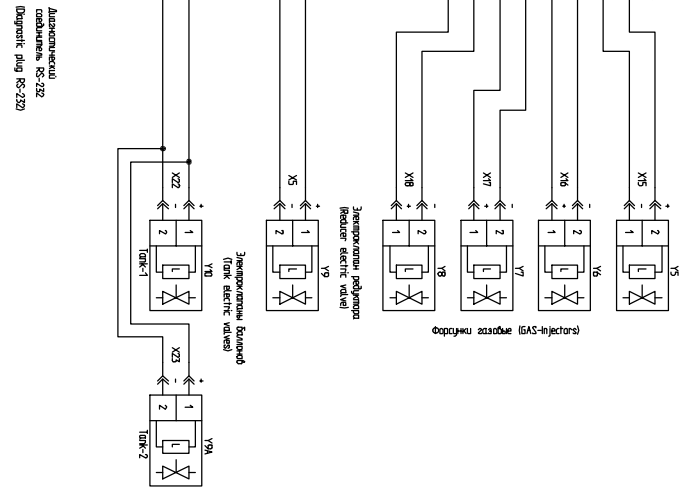
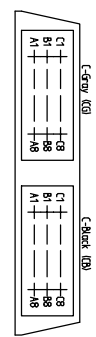


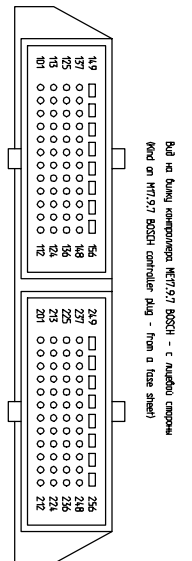
Газовый модуль датчик давления
Контракторный датчик температуры
390945-3700025-70



Обоз.	Наименование	Кол.	Примечание
A1	Контракторный датчик давления	1	0262802/095
B1	Датчик температуры газа-бензина	1	0262802/027
Y1-Y4	Датчик температуры газа-бензина	4	0262802/027
X51	Контракторный датчик температуры	1	0262802/027
A2	Контракторный датчик температуры	1	0262802/027
A3	Контракторный датчик температуры	1	0262802/027
B5	Датчик температуры газа-бензина	1	0262802/027
B6	Датчик температуры газа-бензина	1	0262802/027
B7	Датчик температуры газа-бензина	1	0262802/027
B8	Датчик температуры газа-бензина	1	0262802/027
Y5-Y8	Датчик температуры газа-бензина	4	0262802/027
Y9-Y11	Датчик температуры газа-бензина	3	0262802/027



Вид на плату микроконтроллера IC1 (с обратной стороны)
Идентификатор платы - IC1 (на плате)



Вид на плату микроконтроллера IC1 (с обратной стороны)
Идентификатор платы - IC1 (на плате)

ЛВМ10 GAS S.P.A.
Technical Department
Via S. Felice 10
390945-3700022-70 34

Микроконтроллер
Идентификатор платы - IC1 (на плате)

Имя	Фамилия	Подпись	Дата
Имя	Имя	Имя	Имя
Имя	Имя	Имя	Имя
Имя	Имя	Имя	Имя