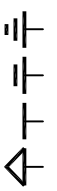
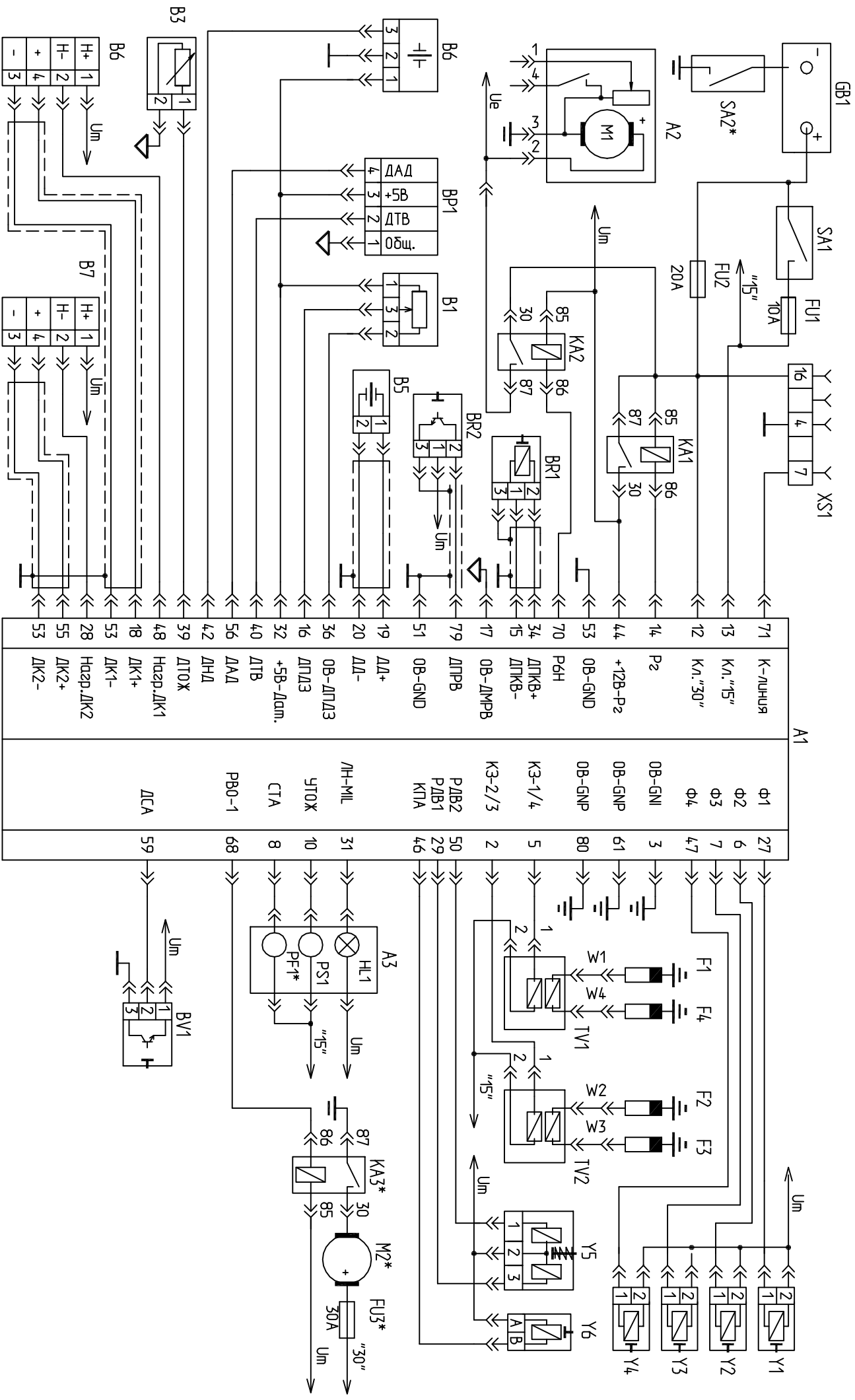


Схема электрическая функциональная ЭСУД с контроллером МИКАС М103/Евро-3 для УМЗ-4213/4216.10



- Цепи соединены с "Массой" двигателя