

АВТОМОБИЛИ
УАЗ-31519, УАЗ-315195, УАЗ-315143
AUTOMOBILES
UAZ-31519, UAZ-315195, UAZ-315143

КАТАЛОГ ДЕТАЛЕЙ И СБОРОЧНЫХ ЕДИНИЦ
PARTS CATALOGUE

КД 05808600.027-2005

Russia Ulyanovsk PJSC UAZ

2005

Каталог предназначен для специалистов станций фирменного обслуживания автомобилей УАЗ, работников ремонтных и торговых фирм и является пособием при составлении заявок на запасные части, а также при поставке запасных частей.

По деталям и сборочным единицам, входящим в комплектацию двигателя 4СТ90-ИМЕА "ANDORIA", рекомендуем пользоваться каталогом фирмы-изготовителя. В настоящем каталоге представлены детали и сборочные единицы, которыми двигатель доукомплектовывается на предприятии ОАО "УАЗ".

Каталог составлен в соответствии с состоянием технической документации на 15.11.2004 г.

This Catalogue is intended for personnel of servicing stations of automobiles "UAZ", repair shops and sales and is an aid in drawing up orders for spare parts and in delivery them.

We recommend to look up all information on parts and units of the engine 4СТ90-ИМЕА "ANDORIA" in the catalogue of the manufacturing plant. Only the parts and units are specified in the Catalogue with which the engine is completed on PJSC "UAZ".

The Catalogue is based on the technical documents as of November 15, 2004.

Наш адрес: Россия, г. Ульяновск, 432008, ОАО "УАЗ",

для российских потребителей - УАТО,

телефон: 40-63-20, 40-64-06; факс: 40-63-40; E-mail: ato1@uaz.ru

для потребителей за пределами РФ - УЭП,

телефон: (8422) 2-61-67, 2-62-39; факс: 2-63-47; E-mail: vtf@uaz.ru

Our address: UATO, PJSC "UAZ", Ulyanovsk 432008, Russia

Telephone: (8422) 40-63-20, 40-64-06, 40-65-42; fax: 40-63-40; E-mail: vtf@uaz.ru

Автомобили УАЗ-31519, УАЗ-315195, УАЗ-315143.

Каталог деталей и сборочных единиц на русском и английском языках.

Все права на издание принадлежат ОАО "УАЗ".

Тиражирование, перепечатка, перевод на другие языки в любой форме любыми средствами настоящего издания или любой его части без письменного согласия ОАО "УАЗ" не допускаются.

All rights reserved by PJSC UAZ and author team. No part of this publication may be reproduced, reprinted, translated into other languages in any form or any means.

© Оформление, ОАО "УАЗ", 2005

© Содержание, оригиналы текста и иллюстраций, ОАО "УАЗ", 2005

© Издание, ОАО "УАЗ", 2005

ПРАВИЛА ПОЛЬЗОВАНИЯ КАТАЛОГОМ

Настоящий каталог является пособием для ознакомления с автомобилями семейства УАЗ-31519, УАЗ-315195, УАЗ-315143 и для составления заявок на запасные части. Каталог составлен в соответствии с состоянием технической документации на 15.11.2004 г.

В каталоге сборочные единицы и детали сгруппированы по конструктивному и функциональному признакам. Группы и подгруппы располагаются в возрастающем порядке. Сборочные единицы и детали на рисунках расположены в порядке сборки и их взаимодействия в данной сборке, что способствует лучшему ознакомлению с конструкцией автомобиля и правильной разборке и сборке сборочных единиц. Рядом с наименованием рисунка указана подгруппа, к которой относится рисунок. Разделы каталога "Указатель групп и подгрупп" и "Указатель рисунков" облегчают поиск в каталоге необходимых рисунков и деталей.

Сборочные единицы и детали на рисунках имеют позиции, а также обозначения.

Спецификация каталога представляет собой таблицу, включающую номер рисунка (при его наличии), позицию на рисунке, обозначение сборочных единиц и деталей, код ОКП, количество в подгруппе на модель автомобиля и наименование. Взаимосвязанное расположение обозначения сборочных единиц и деталей на рисунках и в спецификации значительно упрощает поиск необходимого обозначения. Часть сборочных единиц и деталей комплектуется специально для запасных частей, например: комплекты поршневых колец, гильза с поршнем, комплекты шатунных и коренных вкладышей и т. д.

Деталям и сборочным единицам присваивается код Общероссийского классификатора продукции. Код ОКП

некоторых крепежных изделий может использоваться в качестве обозначения изделия. Например: 45 93XX XXXX - болт

Первые две цифры (слева) обозначают класс продукции:

45 - изделия автомобильной промышленности.

Третья цифра - подкласс:

9 - унифицированные изделия (стандартизованные).

Четвертая и пятая цифры - вид изделия:

30-39 - болты;

40-49 - винты;

50-54 - шпильки;

55-59 - гайки;

60-65 - винты самонарезающие;

66-69 - шурупы;

70-79 - заклепки;

80-81 - шайбы;

82 - заглушки;

83 - кольца пружинные;

84-85 - штифты;

86 - пальцы;

87-89 - шплинты, хомуты;

90-99 - детали, соединяющие трубопроводы, резьбовые пробки.

Шестая цифра - обозначает классы или группы прочности, марки материала, термообработки.

Седьмая цифра - вид покрытия:

0 - без покрытия (П)

1 - цинковое с хромированием (П29)

2 - кадмиевое с хромированием (П21)

3 - многослойное медь-никель (П6)

4 - многослойное медь-никель-хром (П13)

5 - окисное (П15)

6 - фосфатное с промасливанием (П2)

7 - цинковое с фосфатированием (П53)

9 - цинковое (П8)

Восьмая, девятая, десятая цифры -

порядково-регистрационный номер изделия.

Стандартизованные изделия могут иметь шестизначное обозначение, в конце которого - одно из указанных выше в скобках условных обозначений вида покрытия.

Кроме того, применяется восьмизначное обозначение, которое состоит из трех групп, разделяемых наклонной чертой, например: 1/32742/01. Деталь может изготавливаться в различных вариантах, которые отличаются материалом и покрытием. Основной пятизначный номер определяет деталь с размерными характеристиками. Предпоследняя цифра восьмизначного обозначения является условным обозначением материала детали, а последняя - условным обозначением покрытия.

Нумерация обозначений сборочных единиц и деталей осуществляется по единой семизначной системе. Например, бампер задний в сборе имеет обозначение: 315195-2804010, где:

315195 - первые цифры до тире означают модель базового автомобиля, а в деталях двигателя, шасси или кузова соответственно: модель двигателя, шасси или кузова;

29 - первые две цифры семизначного номера означают номер группы, в данном случае "Рама";

04 - вторые две цифры семизначного номера означают номер подгруппы, в данном случае "Бампер задний";

010 - последние три цифры семизначного номера указывают порядковый номер детали, в данном случае "Бампер задний в сборе".

Для указания взаимозаменяемости или невзаимозаменяемости деталей или сборочных единиц после их обозначения вводятся цифровые индексы, которые указывают, что в конструкцию детали или сборочной единицы были внесены изменения.

01 - первый взаимозаменяемый вариант;
02 - второй взаимозаменяемый вариант;

.....
09 - девятый взаимозаменяемый вариант;

10 - первый невзаимозаменяемый вариант;

11 - первый взаимозаменяемый вариант невзаимозаменяемого варианта 10;

12-19 - последующие взаимозаменяемые варианты невзаимозаменяемого варианта 10;

20 - второй невзаимозаменяемый вариант;

21-29 - взаимозаменяемые варианты второго невзаимозаменяемого варианта 20 и т.д.

Параллельно с цифровыми индексами существуют и буквенные обозначения А, Б, В и т.д. Обозначения А, А1, А2 и т.д. указывают, что измененные детали сохраняют взаимозаменяемость с основной деталью (не имеющей буквы) и между собой. Детали, имеющие обозначения Б, Б1, Б2 и т.д. невзаимозаменяемы с ранее выпущенными деталями без буквы или с деталями, имеющими обозначения А, А1, А2 и т.д., но взаимозаменяемы между собой.

Сборочные единицы и детали, заимствованные от других моделей автомобиля, сохраняют прежние обозначения.

Детали или сборочные единицы, используемые только для ремонта, имеют буквенные приставки Р, Р1, Р2 или АР, АР1 и т.д. Например, 405.1000100АР - комплект поршневых колец с увеличенным размером на 0,50 мм.

В ряде случаев указываются и другие обозначения, не соответствующие отраслевым нормам. Эти обозначения присвоены фирмами-разработчиками изделий.

Знак "+" означает вариантное исполнение детали или узла.

HOW TO USE THIS CATALOGUE?

This Catalogue familiarizes with automobiles of the UAZ-31519, UAZ-315195, UAZ-315143 family and is an aid in drawing up orders for spare parts. The Catalogue is based on the technical documents as of November 15, 2004.

Units and parts are grouped in the Catalogue according to their design and function. Groups and subgroups are arranged in the increasing order of their numerals. The units and parts in Figures are arranged according to the assembling procedure and their interaction in the assembly which helps understand better the automobile design and proper disassembly and assembly of units. Stated next to the name of an illustration is the numeral of the subgroup to which the illustration is related. The Catalogue sections "List of Groups and Subgroups" and "List of Illustrations" facilitate the finding of required illustrations and parts in the Catalogue.

Units and parts shown in illustrations are given designations and reference numbers.

The Catalogue proper is actually a table giving number of illustration, reference number in illustration, designation of units and parts, code of OKП (all-Russian classifier of products), quantity in subgroup per automobile, and description. Interrelated location of unit and part designations in illustrations and in the text substantially simplifies the finding of the required designation. Some units and parts are selected specially for spares, for example: sets of piston rings, sleeve with piston, set of connecting rod and main shells, etc.

A code of the all-Russian classifier of product (OKП) of some fastening parts could be used for designation of a product. For example: 45 93XX XXXX - bolt...

The first two figures (on the right) denote a class of product:

45 denotes the automotive industry product.

The third figure denotes the subclass:

9 denotes the unified products.

The fourth and fifth figures denote the product type:

30-39 - bolts;

40-49 - screws;

50-54 - studs;

55-59 - nuts;

60-65 - self-tapping screws;

66-69 - wood screws;

70-79 - rivets;

80-81 - washers;

82 - stoppers;

83 - spring rings;

84-85 - set pins;

86 - pins;

87-89 - cotters, yokes;

90-99 - couplings

The sixth figure denotes the classes or groups of strength, of material mark, of heat treatment.

The seventh figure denotes code of coating:

0 - without coating (П)

1 - zink-plating and chromating (П29)

2 - cadmium-plating with chromating (П21)

3 - multilayer copper-nickel (П6)

4 - multilayer copper-nickel-chrome (П13)

5 - oxydation (П15)

6 - phosphation with oiling (П2)

7 - zink-plating with phosphation (П53)

9 - zink-plating (П8)

The eighth, ninth, tenth figures denote the ordinal-registration number of a product.

The standard products could be provided with six-digit numbers at the end of which is one of the above-mentioned in the brackets anti-corrosion coating code.

Also used the same as the six-digit designation of standardized parts is the eight-digit designation consisting of three groups divided by a slant line, for example: 1/32742/01. The part can be manufactured in various versions differing in

material and coating. The main five-digit number determines the part and its size. The last, but one numeral in the eight-digit designation, is the code of material and the last numeral designates the coating.

All parts and units are designated according to the common seven-digit system. For example, rear bumper in assy has the following designation: 315195-2804010, where:

315195 - first numerals before a hyphen denote the basic vehicle model or, in the parts of engine, chassis or body, respectively: model of engine, chassis or body.

28 - first two numerals of seven-digit number denote the number of subgroup, "Frame" in the given case.

04 - two following numerals of seven-digit number denote the number of subgroup, "Rear Bumper" in the given case.

670 - last three numerals of seven-digit number denote the ordinal number of part, "Rear Bumper in Assy" in the given case.

To indicate whether parts and units are interchangeable or not at all subsequent alterations the following numerical indices are used.

- 01 - first interchangeable version;
- 02 - second interchangeable version;
- 09 - ninth interchangeable version;
- 10 - first non-interchangeable version;

11 - first interchangeable version of non-interchangeable version10;

12-19 - subsequent interchangeable versions of non-interchangeable version10;

20 - second non-interchangeable version;

21-29 - interchangeable version of second non-interchangeable version 20 etc.

Simultaneously with numerical indices are used letters suffixes A, B, B, etc. Letters A, A1, A2, etc. indicate that the modified parts retain their interchangeability with the main part (having no suffix) and between each other. Parts with suffixes B, B1, B2, etc. are not interchangeable with earlier made parts without letter suffix or with parts having A, A1, A2, etc. but they are interchangeable with each other.

Units and parts borrowed from other models of vehicles retain their initial designations.

Parts and units used only for repair are given letter suffixes P, P1, P2 or AP, AP1, etc. For example, 405.1000100AP - a set of piston rings oversized by 0.50 mm.

Sometimes an other designations are given which not correspond to an industry branch standards. These designations are given by the associate Manufacturers.

Sign "+" indicates that the part or unit can be manufactured in versions.

ТЕХНИЧЕСКИЕ ДАННЫЕ И ХАРАКТЕРИСТИКИ

Автомобили УАЗ-31519-195, УАЗ-315195-123, УАЗ-315143-195 - грузопассажирские, повышенной проходимости, двухосный с колесной формулой 4x4, с открытым четырехдверным кузовом, со съемным мягким верхом и задним откидным бортом.

Автомобили УАЗ-31519-095, УАЗ-315195-023, УАЗ-315143-095 - грузопассажирские, повышенной проходимости, двухосные с колесной формулой 4x4, с пятидверным кузовом и жестким верхом.

Автомобили предназначены для перевозки пассажиров и грузов по дорогам с твердым покрытием, а также по грунтовым дорогам и бездорожью.

ОБЩИЕ ДАННЫЕ

Наименование	Модели автомобилей			Наименование	Модели автомобилей		
	УАЗ-31519	УАЗ-315195	УАЗ-315143		УАЗ-31519	УАЗ-315195	УАЗ-315143
Максимальная грузоподъемность (включая водителя и пассажиров), кг: при эксплуатации по дорогам с улучшенным покрытием по остальным дорогам и местности	750	750	750	Расход топлива при движении с постоянной скоростью 90 км/ч, л/100км	15,5	11,3	10,6
Число мест для сидения (включая место водителя)	5+2			Полная масса буксируемого прицепа, кг, не более: оборудованного тормозами без тормозов	1500 750		
Допустимая полная масса автомобиля, кг: с мягким верхом с жестким верхом	2350 2500	2370 2520	2400 2565	Наименьший радиус поворота по оси следа переднего внешнего колеса, м, не более	6,3		
Распределение полной массы по осям, кг: на переднюю ось: с мягким верхом с жестким верхом	965 1000	985 1020	1000 1020	Наименьший радиус поворота внешний по точке переднего бампера, наиболее удаленной от центра поворота, м, не более	6,8		
на заднюю ось: с мягким верхом с жестким верхом	1385 1500	1385 1500	1400 1530	Максимальный подъем, преодолеваемый автомобилем полной массой с передаточным числом понижающей передачи раздаточной коробки: 1,95, град (%) 1,47, град (%)	31 (60) 21 (40)		
Масса снаряженного автомобиля, кг: с мягким верхом с жестким верхом	1600 1750	1620 1770	1665 1815	Наибольшая глубина преодолеваемого брода, м: без подготовки с подготовкой	0,5 0,7		
Распределение снаряженной массы по осям, кг: на переднюю ось: с мягким верхом с жестким верхом	880 950	900 970	915 980	Примечание. Расход топлива служит для определения технического состояния автомобиля и не является эксплуатационной нормой. Достоверность замеров расхода топлива обеспечивается только при проведении специальных испытаний в строгом соответствии с требованиями ГОСТ 20306-90 при достижении автомобилем общего пробега 9000-10000 км			
на заднюю ось: с мягким верхом с жестким верхом	720 800	720 800	750 835				
Максимальная скорость, км/ч	120	135	120				

ДВИГАТЕЛЬ

Наименование	Модели автомобилей		
	УАЗ - 31519	УАЗ - 315195	УАЗ - 315143
Модель	УМЗ-4218	ЗМЗ-409	4СТ90-1МЕА «ANDORIA»
Тип	4-тактный, карбюраторный	4-тактный, с впрыском топлива	4-тактный, дизельный
Число цилиндров	четыре	четыре	четыре
Расположение цилиндров		рядное, вертикальное	рядное, вертикальное
Порядок работы цилиндров	1-2-4-3	1-3-4-2	1-3-4-2
Диаметр цилиндра, мм	100	95,5	90
Ход поршня, мм	92	94	95
Рабочий объем, л:	2,89	2,693	2,417

Наименование	Модели автомобилей		
	УАЗ - 31519	УАЗ - 315195	УАЗ - 315143
Степень сжатия	7,0	9	20,6
Минимальная частота вращения коленчатого вала в режиме холостого хода, мин ⁻¹	700-800	800-900	780-820
Максимальный крутящий момент, Н·м (кгс·м)			
нетто по ГОСТ 14846	189 (19,3)	217,6 (22,2)	183 (18,65)
брутто по SAEj 816b	201 (20,5)	232,0 (23,6)	-
брутто по DIN 70020	193 (19,7)	227,5 (23,2)	-
	при 2200 ⁻¹ 2500 мин ⁻¹	при 2500 мин ⁻¹	при 1800 мин ⁻¹
Номинальная мощность, кВт (л.с.):			
нетто по ГОСТ 14846	61,8 (84)	94,1 (128)	63,5 (86)
брутто по SAEj 816b	73,5 (100)	106,1 (144,3)	-
брутто по DIN 70020	63,2 (86)	100,5 (136,7)	-
	при 4000 мин ⁻¹	при 4400 мин ⁻¹	при 4000 мин ⁻¹
Система смазывания	Комбинированная: под давлением и разбрызгиванием		
Вентиляция картера	Закрытая		
Система питания	С принудительной подачей топлива и подогревом рабочей смеси		
Топливо	Бензин А-76 или А-80	Бензин АИ-93 или АИ-92. Для автомобилей с анти-токсичными системами неэтилированный бензин «Регуляр Евро-92», по ГОСТ Р 51866 (в качестве заменителя допускаются неэтилированные бензины «Регуляр-92», «Премиум-95» по ГОСТ 51105)	Дизельное по ГОСТ 305: Л-0,2-40 -для t°С 0°С и выше; 3-0,2-35 -t°С минус 20°С и выше; 3-0,2-45 -t°С минус 30°С и выше; А-0,2-35 -t°С минус 50°С и выше
Система охлаждения	Жидкостная, закрытая с принудительной циркуляцией		
ТРАНСМИССИЯ			
Сцепление:			
тип сцепления	Сухое, однодисковое		
тип привода	Гидравлический		
Коробка передач:			
тип коробки	Механическая, синхронизированная, пятиступенчатая		
тип управления	Механический		
Раздаточная коробка:			
тип коробки	Двухступенчатая		
тип управления	Механический		
отбор мощности	Возможен для привода (при движении и на стоянке автомобиля) специальных агрегатов, установленных в кузове, с установкой коробки отбора мощности потребителем. Допустимый отбор мощности - 40%. Установка коробки отбора мощности должна быть согласована с ОАО "УАЗ".		
Карданная передача:	Открытого типа, состоит из двух валов. Каждый вал имеет по два карданных шарнира с крестовиной на игольчатых подшипниках		
Передний и задний ведущие мосты:			
тип мостов	Одноступенчатые.		
	Передний мост имеет устройство для отключения передних колес		
дифференциал моста	Конический, с 4 сателлитами		
шарниры поворотных кулаков переднего моста	Шариковые равных угловых скоростей		
ХОДОВАЯ ЧАСТЬ			
Подвеска:			
тип подвески	Зависимая, передняя - пружинная со стабилизатором поперечной устойчивости, задняя - на двух продольных полуэллиптических малолистовых рессорах		
амортизаторы	Четыре, гидравлические, телескопические двухстороннего действия. На часть автомобилей устанавливаются газонаполненные амортизаторы		

Наименование	Модели автомобилей		
	УАЗ - 31519	УАЗ - 315195	УАЗ - 315143
Колеса и шины:	Дисковые с неразъемным ободом, размер обода 6 1/2 J16 с вылетом 40 мм; крепление - пятью гайками. Запасное колесо крепится к держателю тремя гайками или на автомобилях с мягким верхом одним болтом		
колеса			
шины	Пневматические, радиальные, камерные или бескамерные, размер 225/75R16		
размер камеры	225-16		
СИСТЕМЫ УПРАВЛЕНИЯ			
Рулевое управление:	"Винт-шариковая гайка-сектор" с гидроусилителем		
тип рулевого механизма			
Тормоза:	С дисковыми или барабанными тормозными механизмами на передних колесах и с барабанными тормозными механизмами на задних колесах		
тип рабочих тормозов			
тип привода рабочих тормозов	Гидравлический с вакуумным усилителем, отдельный на передние и задние колеса		
тип стояночного тормоза	Барабанный с внутренними колодками		
тип привода стояночного тормоза	Механический		
ЭЛЕКТРООБОРУДОВАНИЕ			
Система проводки	Однопроводная, отрицательный полюс соединен с "массой" автомобиля		
Напряжение в сети (номинальное), В	12		
Генератор	16.3771 или 665.3701 или Г700А.30 или 957.3701-10	9422.3701 или 2502.3771, 0 124 ОАС54А (BOSCH)	-
Аккумуляторная батарея	6СТ-60 или 6СТ-66	6СТ-66	6СТ90А
Свечи зажигания	А11 или А14М	А14ДВР или LR17С	-
Стартер	42.3708 или 4211.3708-01 или 62.3708	6012.3708 или 406.3708 0 001 109 063 (BOSCH)	-
Выключатель зажигания	С противоугонным устройством и блокировкой повторного включения стартера		
Очиститель ветрового стекла	Электрический, с двумя щетками, трехрежимный		
Очиститель заднего стекла	Электрический, с одной щеткой (31519-095, 315195-023, 315143-095)		
Смыватель	Электрический, для ветрового и заднего стекол		
Контрольные лампы	Включения дальнего света фар, включения указателей поворота, разряда аккумуляторной батареи, аварийного давления масла, аварийного перегрев охлаждающей жидкости		
КУЗОВ			
Тип	Цельнометаллический, четырехдверный, со съемным мягким верхом и задним откидным бортом (31519-195, 315195-123, 315143-195) или металлический, пятидверный с жесткой крышей (31519-095, 315195-023, 315143-095). Кузов оборудован смывателем стекла ветрового окна, двумя противосолнечными козырьками, двумя наружными и внутренним зеркалами заднего вида, подлокотниками на дверях, дугами безопасности (31519-195, 315195-123, 315143-195)		
Сиденья	Передние - отдельные, имеющие три фиксированных перемещения в продольном направлении; заднее - трехместное, с складывающейся на подушки спинкой и складывающееся вперед для организации грузовой площадки; задние боковые - одноместные, откидные. Передние и заднее (каждое из трех посадочных мест) сиденья оборудованы ремнями безопасности		
Отопление кузова	Воздухом, поступающим снаружи через воздухозаборник и проходящим через радиатор отопителя, включенный параллельно в систему охлаждения двигателя, с помощью вентилятора		
Стекло ветрового окна	Плоское, безопасное, трехслойное		

SPECIFICATIONS

The automobiles UAZ-31519-195, UAZ-315195-123, UAZ-315143-195 (are combination passenger/cargo, two-axle, all-wheel drive (4x4 wheel arrangement) cross-country vehicles with soft open-top four-door body and tail gate.

The automobiles UAZ-31519-095, UAZ-315195-023 and UAZ-315143-195 are combination passenger/cargo, two-axle, all-wheel drive (4x4 wheel arrangement) cross-country vehicles with hard five-door body.

The vehicles are intended for carrying passengers and cargo on hard-surfaced and earth roads as well as off-the-road.

GENERAL DATA

Description	Automobile Models			Description	Automobile Models		
	UAZ-31519	UAZ-315195	UAZ-315143		UAZ-31519	UAZ-315195	UAZ-315143
Load carrying capacity (driver and passengers included), kg				Maximum speed, k/hr	120	135	120
on improved roads	750	750	750	Fuel consumption at speed of 90km/hr, l/100km	15.5	11.3	10.6
on other roads and off-the road	550	550	550	Permissible total tow weight, kg, not more:			
Seating capacity (driver and passengers included)	5+2			with brakes	1500		
Permissible curb mass, kg				without brakes	750		
soft top	2350	2370	2400	Min. turning radius by track of front outer wheel (relative to center of turn), m, not more	6,3		
hard top	2500	2520	2565	Min. turning radius to front bumper extreme max. removed from center of turn, m, not more	6,8		
Curb mass distribution, kg:				Maximum upgrade of full laden automobile in low range:			
front axle:				1.95, deg. (%)	31 (60)		
soft top	965	985	1000	1.47, deg. (%)	21 (40)		
hard top	1000	1020	1020	Maximum depth of ford, m:			
rear axle:				without preparation	0.5		
soft top	1385	1385	1400	with preparation	0.7		
hard top	1500	1500	1530	Note. The reference fuel consumption is intended for determination of the technical condition of automobile, and it is not a specification. The authenticity of fuel consumption determination is ensured only at the special tests in close compliance with requirements of ГOCT 20306-90 when the total run of the automobile would be equal to 9 000 - 10 000 km			
Gross mass, kg:							
soft top	1600	1620	1665				
hard top	1750	1770	1815				
Gross mass distribution, kg:							
front axle:							
soft top	880	900	915				
hard top	950	970	980				
rear axle:							
soft top	720	720	750				
hard top	800	800	835				

Engine

Description	Automobile Models		
	UAZ-31519	UAZ-315195	UAZ-315143
Model	YM3-4218	3M3-409	4CT90-1MEA «ANDORIA
Type	four-stroke, carburettor	four-stroke, injection	four-stroke, diesel
Number of cylinders	four	four	four
Cylinder arrangement		in-line, vertical	in-line, vertical
Firing order	1-2-4-3	1-3-4-2	1-3-4-2
Cylinder bore, mm	100	95.5	90
Piston stroke, mm	92	94	95
Displacement, l	2.89	2.693	2.417
Compression	7.0	9.0	20.6

Description	Automobile Models		
	UAZ-31519	UAZ-315195	UAZ-315143
Min. low idle speed of crankshaft, min ⁻¹	700-800	800-900	780-820
Max. torque, N · m (kgf · m)			
net to ГОСТ 14846	189 (19.3)	217.6 (22.2)	183 (18.65)
gross to SAE j 816b	201 (20.5)	232.0 (23.6)	-
gross to DIN 70020	193 (19.7)	227.5 (23.2)	-
	at 2200-2500 min ⁻¹	at 2500 min ⁻¹	at 1800 min ⁻¹
Guaranted power, kW (hp):			
net to ГОСТ 14846	61.8 (84)	94.1 (128)	63.5 (86)
gross to SAE j 816b	73.5 (100)	106.1 (144.36)	-
gross to DIN 70020	63.2 (86)	100.5 (136.7)	-
	at 4 000 min ⁻¹	at 4 400 min ⁻¹	at 4 000 min ⁻¹
Lubrication system	combination: forced and splash		
Crankcase ventilation	closed		
Fuel system	with forced fuel feed and mixture heating		
Fuel	gasoline A-76 or A-80	gasoline АИ-93 or АИ-92 For automobiles, provided with anti-toxic systems - unleaded gasoline "Регуляр Евро-92" to ГОСТ Р 51866 (unleaded gasoline "Регуляр Евро-92", "Премиум-95" ГОСТ 51105 are permissible as substitutes)	diesel fuel to ГОСТ 305: Л - 0.2-40 - for t°C 0°C and above 3 - 0.2-35 for t°C -20°C and above 3 - 0.2-45 for t°C -30°C and above А - 0.2-35 for t°C -50°C and above
Cooling system	liquid, closed, forced circulation		

POWER TRAIN

Clutch:	
clutch type	Dry, single-plate
control type	Hydraulic
Gearbox:	
type	Mechanical, synchronized, five- or four-speed
control type	Mechanical
Transfer box:	
transfer box type	Two-range
control type	Mechanical
power take-off	Available (when driving and parking) for driving special units installed in body if power take-off box would be installed by customer. Permissible power take-off is 40%. Power take-off box should be installed in consultation with PJSC UAZ.
Propeller shaft drive	Of open type, consists of two shafts. Each shaft is provided with two universal joints with spider on needle bearings.
Front and rear driving axles	
axle type	Single-stage.
axle differential	Front axle is provided with wheel disengaging device.
steering knuckle joints	Bevel with four differential pinions
of front axle	Constant-velocity universal joints of ball-type

CHASSIS

Suspension:	
suspension type	Dependent, front suspension is spring provided with transverse stabilizer, rear one is on two longitudinal semielliptic small-leaf springs.
shock absorbers	Four, hydraulic, telescopic of double action. On some automobiles, gas-filled
shock absorbers could be installed	
Wheels and tyres:	
wheels	Disk-type, with deep-well one-piece rim steel 6 1/2 Jx16, 40 mm overhang, attached with five nuts. Spare wheel is attached to holder with three nuts or with one bolt for automobiles provided with soft top
tyres	Pneumatic, radial, tubed or tubeless, size 225/75R16
tube size	225-16

Description	Automobile Models		
	UAZ-31519	UAZ-315195	UAZ-315143
CONTROL SYSTEMS			
Steering arrangement: steering gear type	"Screw-ball nut-sector" provided with hydraulic steering booster		Globoid worm with double-cam roller
Brakes: brake type	Disk or drum brakes on front wheels and drum brakes on rear ones		
service brake linkage	Hydraulic provided with vacuum booster, two separate circuits for front and rear wheels		
parking brake type	Drum provided with internal shoes		
parking brake linkage	Mechanical		
ELECTRICAL EQUIPMENT			
Circuitry	Single-wire, negative earth return		
Rated voltage, V	12		
Alternator	16.3771 or 665.3701 or Г700А.30	9422.3701 or 2502.3771 or 957.3701-10	- 0 124 OAC54A (BOSCH)
Storage battery	6CT-60 or 6CT-66	6CT-66	6CT90A
Spark plugs	A11 or A14M	A14ДBP or LR17YC	-
Starter	42.3708 or 4211.3708-01	6012.3708 or 406.3708 or 62.3708	-
Ignition switch	Equipped with antitheft device and interlocking of starter repeated switching		
Windshield wiper	Electrical, two wiper blades, three operating modes		
Rear glass wiper	Electrical, one wiper blade (31519-095, 315195-023, 315143-095)		
Washer	Electrical, for windshield, rear glass		
Pilot lamps	Of high beam, direction indicators, storage battery discharging, oil emergency pressure, coolant emergency overheating		
BODY			
Type	All-metal, four-body, with removable soft top and tail gate (315195-123, 31519-195, 315143-195) or metal, five-door with hard top (31519-095, 315195-023, 315143-095). Body is equipped with windshield washer, two sun visors, two external and internal rear view mirrors, arm rests on doors, safety bows (on automobiles provided with removable soft top)		
Seats	Front seats are separate with three fixed longitudinal movements, rear one, triple with folding back, could be folded for transformation of cargo space; rear side seats are single, folding. Front and rear seats (each seat) are provided with safety belts.		
Body heating	by outside air went through air intake and went through heater radiator parallel connected to engine cooling system, with fan		
Windshield	glass, plane, safety, triplex		

УКАЗАТЕЛЬ ГРУПП И ПОДГРУПП INDEX OF GROUPS AND SUBGROUPS

Группа Group	Подгруппа Subgroup	Наименование	Description	с т р . Page.No
10		ДВИГАТЕЛЬ	ENGINE	
	1000	Двигатель в сборе	Engine Assy	27
	1001	Подвеска двигателя	Engine Mounting	27
	1002	Блок цилиндров двигателя	Cylinder Block	29
	1003	Головка блока цилиндров с клапанами	Cylinder Head with Valves	33
	1004	Поршень и шатун	Piston and Connecting Rod	35
	1005	Вал коленчатый и маховик	Crankshaft and Flywheel	38
	1006	Вал распределительный	Camshaft	43
	1007	Клапаны и толкатели	Valves and Tappets	46
	1008	Газопроводы впускной и выпускной	Inlet and Exhaust Manifolds	52
	1009	Картер масляный	Oil Sump	56
	1010, 1011	Маслоприемник и масляный насос	Oil Intake and Oil Pump	58
	1012	Фильтр очистки масла	Oil Filter	62
	1013	Радиатор масляный	Oil Radiator	62
	1014	Вентиляция картера	Crankcase Ventilation	64
	1016	Привод распределителя зажигания и масляного насоса	Ignition Distributor and Oil Pump Drive	66
11		СИСТЕМА ПИТАНИЯ ДВИГАТЕЛЯ	FUEL SYSTEM	
	1101	Баки топливные	Fuel Tanks	69
	1103	Пробка топливного бака	Fuel Tank Cap	71
	1104	Трубопроводы топливные	Fuel Pipes	71
	1105	Фильтр грубой очистки топлива	Coarse Fuel Filter	76
	1106	Насос топливный	Fuel Pump	78
	1106 ⁺	Насос топливный	Fuel Pump	80
	1107	Карбюратор	Carburettor	81
	1107 ⁺	Карбюратор	Carburettor	92
	1108	Акселератор (управление подачей топлива)	Accelerator (fuel feed control)	94
	1109	Фильтр воздушный	Air Cleaner	96
	1116	Клапан топливный электромагнитный	Solenoid Fuel Valve	98
	1117	Фильтр тонкой очистки топлива	Fine Fuel Filter	98
	1139	Насос топливный низкого давления электрический	Electric Low-Pressure Fuel Pump	100

Группа Group	Подгруппа Subgroup	Наименование	Description	с т р . Page.No
	1164	Система улавливания топливных испарений (адсорбер, сепаратор и клапан бензобака)	Fuel Fume Catch System (absorber, separator and fuel tank valve)	100
12		СИСТЕМА ВЫПУСКА ОТРАБОТАВШИХ ГАЗОВ	EXHAUST SYSTEM	
	1201	Глушитель выхлопа	Exhaust Muffler	102
	1202	Резонатор	Resonator	102
	1203	Трубы и подвеска глушителя выхлопа	Exhaust Muffler Pipes and Mounting	102
	1204	Ограждение глушителя и выхлопных труб	Exhaust Pipe and Muffler Guard Screen	104
	1206	Нейтрализатор выхлопных газов	Exhaust Neutralizer	106
	1213	Система рециркуляции отработавших газов	Exhaust Gas Recirculation System	106
13		СИСТЕМА ОХЛАЖДЕНИЯ ДВИГАТЕЛЯ	ENGINE COOLING SYSTEM	
	1301	Радиатор	Radiator	106
	1302	Подвеска радиатора	Radiator Mounting	106
	1303	Трубопроводы и шланги	Pipes and Hoses	108
	1304	Пробка радиатора	Radiator Cap	108
	1305	Краник сливной	Drain Cock	108
	1306	Термостат	Thermostat	110
	1307	Насос системы охлаждения	Engine Cooling System Pump	112
	1308	Вентилятор	Fan	114
	1309	Кожух вентилятора	Fan Housing	116
	1310	Жалюзи радиатора и привод	Radiator Shutters and Control	116
	1311	Бачок расширительный	Expansion Tank	118
16		СЦЕПЛЕНИЕ	CLUTCH	
	1601	Сцепление	Clutch	118
	1602	Привод выключения сцепления	Clutch Release Control	124
17		КОРОБКА ПЕРЕДАЧ	GEARBOX	
	1700	Коробка передач в сборе	Gearbox in Assy	128
	1701	Коробка передач	Gearbox	128
	1702	Механизм переключения передач	Gear Shift Mechanism	133
	1703	Привод управления механизмом переключения передач	Gear Shift Mechanism Control Linkage	135
18		КОРОБКА РАЗДАТОЧНАЯ	TRANSFER BOX	
	1800	Коробка раздаточная в сборе	Transfer Box in Assy	135

Группа Group	Подгруппа Subgroup	Наименование	Description	с т р . Page.No
	1801	Подвеска раздаточной коробки	Transfer Box Mounting	138
	1802	Коробка раздаточная	Transfer Box	138
	1803	Механизм переключения передач	Gear Shift Mechanism	142
22		ВАЛЫ КАРДАНЫЕ	PROPELLER SHAFTS	
	2201	Вал карданный заднего моста	Rear Axle Propeller Shaft	144
	2203	Вал карданный переднего моста	Front Axle Propeller Shaft	146
23		МОСТ ПЕРЕДНИЙ	FRONT AXLE	
	2300	Мост передний ведущий в сборе	Front Drive Axle in Assy	148
	2301	Картер и кожухи полуосей переднего моста	Front Axle Axle Shaft Sleeves and Housing	148
	2303	Дифференциал переднего моста	Front Axle Differential	148
	2304	Кулаки поворотные	Steering Knuckles	151
24		МОСТ ЗАДНИЙ	REAR AXLE	
	2400	Мост задний ведущий в сборе	Rear Drive Axle in Assy	154
	2401	Картер и кожухи полуосей заднего моста	Rear Axle Axle Shaft Sleeves and Housing	156
	2402	Передача главная переднего и заднего мостов	Front and Rear Axle Final Drive	156
	2403	Дифференциал и полуоси заднего моста	Rear Axle Differential and Axle Shafts	158
28		РАМА	FRAME	
	2801	Рама в сборе	Frame in Assy	160
	2802	Брызговики двигателя	Engine Mud Guards	162
	2803	Бампер передний	Front Bumper	162
	2804	Бампер задний	Rear Bumper	162
	2807	Крепление переднего номерного знака	Front Licence Plate Attaching Parts	164
	2808	Крепление заднего номерного знака	Rear Licence Plate Attaching Parts	164
29		ПОДВЕСКА	AUTOMOBILE SUSPENSION	
	2901	Подвеска передняя в сборе	Front Suspension in Assy	164
	2902	Пружины передние	Front Springs	164
	2905	Амортизаторы передние	Front Shock Absorbers	166
	2906	Стабилизатор поперечной устойчивости	Sway Eliminator	166
	2909	Штанги реактивные передней подвески	Front Suspension Reactive Rods	168
	2912	Рессоры задние	Rear Springs	168
	2915	Амортизаторы задние	Rear Shock Absorbers	172

Группа Group	Подгруппа Subgroup	Наименование	Description	с т р . Page.No
	2915 ⁺	Амортизаторы задние	Rear Shock Absorbers	172
31		КОЛЕСА	WHEELS	
	3101	Колеса	Wheels	174
	3103	Ступицы передних и задних колес	Front and Rear Wheel Hubs	174
	3105	Держатель запасного колеса	Spare Wheel Holder	176
	3106	Покрышки и камеры	Tyres and Tubes	178
34		УПРАВЛЕНИЕ РУЛЕВОЕ	STEERING ARRANGEMENT	
	3400	Управление рулевое в сборе	Steering Arrangement in Assy	178
	3401	Управление рулевое	Steering Arrangement	179
	3402	Колесо рулевого управления	Steering Wheel	183
	3403	Крепление рулевого управления	Steering Arrangement Mounting	185
	3407	Насос усилителя рулевого управления	Hydraulic Steering Booster Pump	186
	3408	Трубопроводы и шланги рулевого управления	Steering Arrangement Pipes and Hoses	186
	3410	Бак масляный рулевого управления	Steering Arrangement Oil Reservoir	188
	3414	Тяги рулевые	Steering Rods	188
35		ТОРМОЗА	BRAKES	
	3501	Тормоза рабочие передние	Front Service Brakes	190
	3502	Тормоза рабочие задние и тормозные барабаны	Rear Service Brakes and Brake Drums	194
	3504	Педаль и привод механизма управления тормозами	Brake Pedal and Linkage	196
	3505	Цилиндр главный гидравлических тормозов	Hydraulic Brake Master Cylinder	196
	3505 ⁺	Цилиндр главный гидравлических тормозов	Hydraulic Brake Master Cylinder	198
	3506	Трубопроводы гидравлических тормозов	Hydraulic Brake Pipes	198
	3507	Тормоз стояночный	Parking Brake	202
	3508	Привод механизма управления стояночным тормозом	Parking Brake Linkage	204
	3510	Усилитель вакуумный тормоза	Vacuum Brake Booster	206
	3512	Регулятор давления	Pressure Governor	212
	3512 ⁺	Регулятор давления	Pressure Governor	214
	3554	Трубопровод вакуумного усилителя	Vacuum Brake Booster Pipeline	214
37		ЭЛЕКТРООБОРУДОВАНИЕ	ELECTRICAL EQUIPMENT	
	3701	Генератор	Alternator	216
	3703	Батарея аккумуляторная	Storage Battery	218
	3704	Выключатель зажигания	Ignition Switch	220

Группа Group	Подгруппа Subgroup	Наименование	Description	с т р . Page.No
	3705	Катушка зажигания	Ignition Coil	220
	3706	Распределитель зажигания	Ignition Distributor	220
	3707	Свечи и провода зажигания	Ignition Plugs and Wires	226
	3708	Стартер	Starter	226
	3709	Переключатели	Selector Switches	233
	3710	Выключатели	Switches	233
	3711	Фары	Headlamps	235
	3712	Передние указатели поворота	Front Direction Indicators	235
	3714	Приборы внутреннего освещения	Body Internal Lighting	235
	3715	Лампа подкапотная	Hood Lamp	237
	3716	Фонари задние	Rear Lamps	237
	3717	Фонарь освещения номерного знака	Licence Plate Lamp	239
	3718	Гидрокорректор	Hydraulic Adjuster	239
	3720	Выключатели сигнала торможения	Stop Light Switches	239
	3721	Сигналы звуковые	Horns	239
	3722	Предохранители электрических цепей	Fuses	241
	3724	Электропровода	Wires	241
	3725	Прикуриватель	Cigarette Lighter	245
	3726	Указатель поворота боковой	Side Direction Indicator	245
	3733	Устройства блокировочные	Interlocks	247
	3734	Коммутатор транзисторный	Transistor Commutator	247
	3737	Выключатель "массы"	Ground Switch	247
	3743	Фары противотуманные	Fog Lamps	249
	3747	Реле разного назначения	Miscellaneous Relays	249
	3763	Блоки управления электронные	Electronic Control Units	251
38		ПРИБОРЫ	INSTRUMENTS	
	3802	Спидометр	Speedometer	251
	3803	Фонари контрольных ламп	Pilot Lamps	251
	3805	Щиток приборов	Instrument Board	253
	3826	Приборы специальные	Special Devices	253
	3827	Датчик указателя уровня топлива	Fuel -Level Sensor	253
	3828	Датчик температуры	Cooling Temperature Sensor	253
	3829	Датчик давления масла	Oil Pressure Sensor	255
	3843	Датчик скорости	Speed Sensor	255

Группа Group	Подгруппа Subgroup	Наименование	Description	стр. Page.No
	3847	Датчик фазы	Phase Sensor	255
	3855	Датчик детонаций	Knockmeter	257
	3877	Датчик массового расхода воздуха	Air Mass Flow Sensor	257
39		ИНСТРУМЕНТ И ПРИНАДЛЕЖНОСТИ	TOOLS AND ACCESSORIES	
	3901	Инструмент водителя и принадлежности	Driver's Tools and Accessories	257
	3913	Домкрат	Jack	257
50		КУЗОВ	BODY	
	5000	Кузов в сборе	Body Assy	259
	5001	Крепление кузова к раме	Body-to-Frame Mounting	259
51		ПОЛ КУЗОВА	BODY FLOOR	
	5100	Основание в сборе	Base in Assy	261
	5101	Каркас	Frame	263
	5107	Кожухи пола	Floor Linings	265
	5109	Коврики пола	Floor Carpets	265
	5113	Люки пола	Floor Hatches	268
52		ОКНО ВЕТРОВОЕ	WINDSHIELD	
	5200	Окно ветровое	Windshield	270
	5201	Детали ветрового окна	Windshield Parts	270
	5202	Петли ветрового окна	Windshield Hinges	272
	5205	Стеклоочиститель и привод	Windshield Wiper and Drive	272
	5206	Окно ветровое	Windshield	274
	5208	Смыватель	Washer	274
53		ПЕРЕДОК	BODY FRONT END	
	5300	Передок в сборе	Body Front End in Assy	276
	5301	Детали передка	Body Front End	276
	5302	Обивка передка	Body Front End Trim	276
	5304	Вентиляция передка	Body Front Ventilation	276
	5325	Панель приборов	Instrument Board	278
54		БОКОВИНА	BODY SIDE	
	5400	Боковина в сборе	Body Side in Assy	278
	5401	Боковина	Body Side	280

Группа Group	Подгруппа Subgroup	Наименование	Description	с т р . Page.No
	5402	Обивка боковины	Body Side Trim	280
	5405	Стойка центральная	Centre Pillar	280
56		БОРТ ЗАДНИЙ	TAIL GATE	
	5604	Борт задний в сборе	Tail Gate	282
	5605	Петли заднего борта	Tail Gate Hinge	282
	5606	Запор заднего борта	Tail Gate Lock	282
57		КРЫША	BODY ROOF	
	5700	Крыша в сборе	Roof Assy	284
	5702	Обивка крыши	Roof Lining	284
	5703	Окно крыши	Roof Window	286
	5712	Термошумоизоляция крыши	Roof Sound-and-Heat Insulation	286
60		ТЕНТ	TARPAULIN	
	6000	Тент в сборе	Tarpaulin in Assy	286
	6001	Дуги и арматура тента	Tarpaulin Bows and Fittings	288
	6002	Детали тента	Tarpaulin Parts	290
	6003	Окно тента	Tarpaulin Window	290
61		ДВЕРЬ ПЕРЕДНЯЯ	FRONT DOOR	
	6100	Двери передняя и задняя в сборе	Front and Rear Doors in Assy	290
	6102	Обивка двери	Door Lining	290
	6105	Замок и ручки передней и задней дверей	Front and Rear Door Lock and Handles	292
	6106	Навеска передней и задней дверей	Front and Rear Door Hinges	298
	6107	Уплотнения передней и задней дверей	Front and Rear Door Weatherstrip	299
	6110	Надставка передней двери в сборе	Front Door Extension in Assy	299
	6113	Окно надставки передней двери	Front Door Extension Window	301
62		ДВЕРЬ ЗАДНЯЯ	REAR DOOR	
	6210	Надставка задней двери в сборе	Rear Door Extension in Assy	301
	6213	Окно надставки задней двери	Rear Door Extension Window	301
63		ДВЕРЬ ЗАДКА	BODY REAR END DOOR*	
	6300	Дверь задка в сборе	Body Rear End Door in Assy	303
	6302	Обивка двери задка	Body Rear End Door Trim	303
	6303	Окно двери задка	Body Rear End Door Window	303

Группа Group	Подгруппа Subgroup	Наименование	Description	стр. Page.No
	6305	Замок и ручки двери задка	Body Rear End Door Lock and Handles	305
	6306	Навеска двери задка	Body Rear End Door Hinges	307
	6307	Уплотнители двери задка	Body Rear End Door Weatherstrips	308
	6313	Стеклоочиститель двери задка	Body Rear End Door Wiper	308
	6314	Омыватель стекла двери задка	Body Rear End Door Glass Washer	309
68		СИДЕНЬЯ	SEATS	
	6810	Сиденье водителя	Driver' Seat	309
	6816	Подлокотник	ArmRest	309
	6820	Сиденье заднее	Rear Seat	311
	6870	Сиденье откидное	Folding Seat	311
	6870	Сиденье откидное	Folding Seat	311
81		ВЕНТИЛЯЦИЯ И ОТОПЛЕНИЕ	BODY VENTILATION AND HEATING ARRANGEMENT	
	8101	Отопление кузова и трубопроводы	Body Heating Arrangement and Piping	313
	8102	Обогреватель ветрового стекла	Windshield Hot-Air Defroster	318
82		ПРИНАДЛЕЖНОСТИ КУЗОВА	BODY ACCESSORIES	
	8201	Зеркала	Mirrors	318
	8202	Поручни, крючки для одежды	Grab Rails and Clothes Hooks	318
	8204	Козырек противосолнечный	Sun Visor	320
	8208	Отражатели света	Reflectors	320
	8212	Орнаменты	Emblem Mark	320
	8217	Ремни безопасности	Safety Belts	320
84		ОПЕРЕНИЕ	COWLING	
	8401	Облицовка радиатора	Radiator Shell	322
	8402	Капот	Hood	324
	8403	Крыло переднее	Front Fender	324
	8406	Замок и привод замка капота	Hood Lock and Lock Actuator	326
	8407	Навеска и упор капота	Hood Hinges and Prop	328
	8412	Термошумоизоляция оперения	Heat-and-Noise Insulation of Cowling	328

УКАЗАТЕЛЬ РИСУНКОВ INDEX OF ILLUSTRATIONS

р и с Fig. No	Наименование	Description	стр . Page.No
1	Подвеска двигателя (1001)/1	Engine mounting (1001)/1	28
2	Подвеска двигателя (1001)/2	Engine mounting (1001)/2	30
3	Блок цилиндров двигателя (1002)/1	Cylinder block (1002)/1	32
4	Блок цилиндров двигателя (1002)/2 и головка блока цилиндров с клапанами (1003)/1	Cylinder block (1002)/2 and cylinder block head with valves (1003)/1	34
5	Головка блока цилиндров с клапанами (1003)/2, поршень и шатун (1004)/1	Cylinder block head with valves (1003)/2, piston and connecting rod (1004)/1	36
6	Поршень и шатун (1004)/2, вал коленчатый и маховик (1005)/1	Piston and connecting rod (1004)/2, crankshaft and flywheel (1005)/1	40
7	Вал коленчатый и маховик (1005)/2	Crankshaft and flywheel (1005)/2	42
8	Вал распределительный (1006)/1	Camshaft (1006)/1	44
9	Вал распределительный (1006)/2	Camshaft (1006)/2	45
10	Клапаны и толкатели (1007)/1	Valves and tappets (1007)/1	47
11	Клапаны и толкатели (1007)/2	Valves and tappets (1007)/2	49
12	Клапаны и толкатели (1007)/3	Valves and tappets (1007)/3	51
13	Газопроводы впускной и выпускной (1008)/1	Exhaust and inlet manifolds (1008)/1	53
14	Газопроводы впускной и выпускной (1008)/2	Exhaust and inlet manifolds (1008)/2	55
15	Картер масляный (1009)/1	Oil sump (1009)/1	57
16	Маслоприемник и масляный насос (1010 и 1011)/1	Oil intake and oil pump (1010 and 1011)/1	59
17	Картер масляный (1009)/2, маслоприемник и масляный насос (1010 и 1011)/2, фильтр очистки масла (1012)/1	Oil sump (1009)/2, oil intake and oil pump (1010 and 1011)/2, oil filter (1012)/1	61
18	Фильтр очистки масла (1012)/2 и радиатор масляный (1013)	Oil filter (1012) and oil radiator (1013)	63
19	Вентиляция картера (1014)/1	Crankcase ventilation (1014)	65
20	Вентиляция картера (1014)/2	Crankcase ventilation (1014)	67
21	Привод распределителя зажигания и масляного насоса (1016)	Ignition distributor and oil pump drive (1016)	68
22	Баки топливные (1101), пробка топливного бака (1103)	Fuel tanks (1101), fuel tank cap (1103)	70
23	Трубопроводы топливные (1104)/1	Fuel pipes (1104)/1	72
24	Трубопроводы топливные (1104)/2	Fuel pipes (1104)/2	74
25	Трубопроводы топливные (1104)/3	Fuel pipes (1104)/3	75
26	Фильтр грубой очистки топлива (1105)	Coarse fuel filter (1105)	77
27	Насос топливный (1106)	Fuel pump (1106)	79
28	Карбюратор (1107)/1	Carburettor (1107)/1	82

р и с Fig. No	Наименование	Description	с т р . Page.No
29	Карбюратор (1107)/2	Carburettor (1107)/2	84
30	Карбюратор (1107)/3	Carburettor (1107)/3	87
31	Карбюратор (1107)/4	Carburettor (1107)/4	89
32	Карбюратор (1107)/5	Carburettor (1107)/5	91
33	Карбюратор (1107)/6	Carburettor (1107)/6	93
34	Акселератор (1108) (управление подачей топлива)	Accelerator (1108) fuel feed control	95
35	Фильтр воздушный (1109)/1	Air cleaner (1109)/1	97
36	Фильтр воздушный (1109)/2	Air cleaner (1109)/2	99
37	Клапан топливный электромагнитный (1116), фильтр тонкой очистки топлива (1117), насос топливный низкого давления электрический (1139), система улавливания топливных испарений (1164)	Electromagnetic fuel valve (1116), fine fuel filter (1117), electric low-pressure fuel pump (1139), fuel fume catch system (1164)	101
38	Глушитель выхлопа (1201)/1, резонатор (1202)/1, трубы и подвеска глушителя выхлопа (1203)/1	Exhaust muffler (1201)/1, resonator (1202)/1, exhaust muffler pipes and mounting (1203)/1	103
39	Глушитель выхлопа (1201)/2, резонатор (1202)/2, трубы и подвеска глушителя выхлопа (1203)/2	Exhaust muffler (1201)/2, resonator (1202)/2, exhaust muffler pipes and mounting (1203)/2	105
40	Радиатор (1301), подвеска радиатора (1302), пробка радиатора (1304) и краник сливной (1305)	Radiator (1301), radiator mounting (1302), radiator cap (1304) and drain cock (1305)	107
41	Трубопроводы и шланги (1303)	Pipes and hoses (1303)	109
42	Термостат (1306)/1 и насос системы охлаждения (1307)/1	Thermostat (1306)/1, engine cooling system pump (1307)/1	111
43	Термостат (1306)/2, насос системы охлаждения (1307)/2, вентилятор (1308)/1	Thermostat (1306), coolant pump (1307), fan (1308)/1	113
44	Вентилятор (1308)/2 и кожух вентилятора (1309)	Fan (1308) and fan shroud (1309)	115
45	Жалюзи радиатора и привод (1310), бачок расширительный (1311)	Radiator shutters and control (1310), expansion tank (1311)	117
46	Сцепление (1601)/1	Clutch (1601)/1	120
47	Сцепление (1601)/2	Clutch (1601)/2	122
48	Сцепление (1601)/3	Clutch (1601)/3	123
49	Привод выключения сцепления (1602)/1	Clutch release control (1602)/1	125
50	Привод выключения сцепления (1602)/2	Clutch release control (1602)/2	127
51	Коробка передач в сборе (1700)	Gearbox in assy (1700)	129
52	Коробка передач (1701)/1	Gearbox (1701)/1	130
53	Коробка передач (1701)/2	Gearbox (1701)/2	132
54	Коробка передач (1701)/3	Gearbox (1701)/3	134
55	Механизм переключения передач (1702) и привод управления механизмом переключения передач (1703)	Gear shift mechanism (1702) and gear shift mechanism control linkage (1703)	136
56	Коробка раздаточная в сборе (1800) и подвеска раздаточной коробки (1801)	Transfer box assy (1800) and transfer box mounting (1801)	137

р и с Fig. No	Наименование	Description	с т р . Page.No
57	Коробка раздаточная (1802)/1	Transfer box (1802)/1	139
58	Коробка раздаточная (1802)/2	Transfer box (1802)/1	141
59	Механизм переключения передач раздаточной коробки (1803)	Transfer box gear shift mechanism (1803)	143
60	Вал карданный заднего моста (2201)	Rear axle propeller shaft (2201)	145
61	Вал карданный переднего моста (2203)	Front axle propeller shaft (2203)	147
62	Мост передний ведущий в сборе (2300), картер и кожухи полуосей переднего моста (2301)	Front drive axle in assy (2300), front axle housing and axle shaft sleeves (2301)	149
63	Дифференциал переднего моста (2303)	Front axle differential (2303)	150
64	Кулаки поворотные (2304)/1	Steering knuckles (2304)/1	152
65	Кулаки поворотные (2304)/2	Steering knuckles (2304)/2	153
66	Кулаки поворотные (2304)/3	Steering knuckles (2304)/3	155
67	Мост задний ведущий в сборе (2400), картер и кожухи полуосей заднего моста (2401)	Rear drive axle in assy (2400), rear axle housing and axle shaft sleeves (2401)	157
68	Передача главная переднего и заднего мостов (2402)	Front and rear axle final drive (2402)	159
69	Дифференциал и полуоси заднего моста (2403)	Rear axle differential and axle shafts (2403)	161
70	Рама в сборе (2801), брызговики двигателя (2802)	Frame assy (2801), engine mud guards (2802)	163
71	Бампер передний (2803) и бампер задний (2804), крепление переднего номерного знака (2807), крепление заднего номерного знака (2808)	Front bumper (2803) and rear bumper (2804), front licence plate attaching parts (2807) and rear licence plate attaching parts (2808)	165
72	Подвеска передняя в сборе (2901), амортизаторы передние (2905)	Front suspension in assy (2901), front shock absorbers (2905)	167
73	Пружины передние (2902), стабилизатор поперечной устойчивости (2906), штанги реактивные передней подвески (2909)	Front springs (2902), sway eliminator (2906), front suspension reactive rods (2909)	169
74	Рессоры задние (2912)	Rear springs (2912)	171
75	Амортизаторы задние (2915)	Rear shock absorbers (2915)	173
76	Колеса (3101), ступицы передних и задних колес (3103)	Wheels (3101), front and rear wheel hubs (3103)	175
77	Держатель запасного колеса (3105), покрышки и камеры (3106)	Spare wheel holder (3105), tyres and tubes (3106)	177
78	Управление рулевое в сборе (3400), управление рулевое (3401)/1	Steering arrangement in assy (3400)/1, steering arrangement (3400)/1	180
79	Управление рулевое (3401)/2, колесо рулевого управления (3402) и крепление рулевого управления (3403)/1	Steering arrangement (3401)/2, steering wheel (3402) and steering arrangement mounting (3403)/1	182
80	Управление рулевое (3401)/3 и крепление рулевого управления (3403)/2	Steering arrangement (3401)/3 and steering arrangement mounting (3403)/2	184
81	Насос усилителя (3407)/1, трубопроводы и шланги (3408)/1, бак масляный рулевого управления (3410)	Hydraulic steering booster pump (3407), pipes and hoses (3408), steering arrangement oil reservoir (3410)	187
82	Насос усилителя (3407)/2, трубопроводы и шланги (3408)/2	Hydraulic steering booster pump (3407)/2, pipes and hoses (3408)/2	189
83	Тяги рулевые (3414)	Steering rods (3414)	191

р и с Fig. No	Наименование	Description	с т р . Page.No
84	Тормоза рабочие передние (3501)	Front service brakes (3501)	193
85	Тормоза рабочие задние и тормозные барабаны (3502)	Rear service brakes and brake drums (3502)	195
86	Педаль и привод механизма управления тормозами (3504)	Brake pedal and linkage (3504)	197
87	Цилиндр главный гидравлических тормозов (3505)	Hydraulic brake master cylinder (3505)	199
88	Трубопроводы гидравлических тормозов (3506)/1	Hydraulic brake pipes (3506)/1	201
89	Трубопроводы гидравлических тормозов (3506)/2	Hydraulic brake pipes (3506)/2	203
90	Тормоз стояночный (3507)	Parking brake (3507)	205
91	Привод механизма управления стояночным тормозом (3508)	Parking brake linkage (3508)	207
92	Усилитель вакуумный тормоза (3510)/1, трубопровод вакуумного усилителя (3554)	Vacuum brake booster (3510)/1, vacuum brake booster pipeline (3554)	209
93	Усилитель вакуумный тормоза (3510)/2	Vacuum brake booster (3510)/2	211
94	Регулятор давления (3512)	Pressure governor (3512)	213
95	Генератор (3701)/1	Alternator (3701)/1	215
96	Генератор (3701)/2	Alternator (3701)/2	217
97	Батарея аккумуляторная (3703), выключатель зажигания (3704) и катушка зажигания (3705)/1	Storage battery (3703), ignition switch (3704) and ignition coil (3705)/1	219
98	Катушка (3705)/2 и распределитель зажигания (3706)/1	Ignition coil (3705)/2 and ignition distributor (3706)/1	221
99	Распределитель зажигания (3706)/2	Ignition distributor (3706)/2	223
100	Распределитель зажигания (3706)/3, свечи и провода зажигания (3707)	Ignition distributor (3706)/3, ignition plugs and wires (3707)	225
101	Стартер (3708)/1	Starter (3708)/1	228
102	Стартер (3708)/2	Starter (3708)/2	230
103	Стартер (3708)/3	Starter (3708)/3	232
104	Переключатели (3709), выключатели (3710)	Selector switches (3709), switches (3710)	234
105	Фары (3711), передние указатели поворота (3712), приборы внутреннего освещения (3714), лампа подкапотная (3715)	Headlamps (3711), front direction indicators (3712), body internal lighting (3714), hood lamp (3715)	236
106	Фонари задние (3716), фонарь освещения номерного знака (3717)	Rear lamps (3716), licence plate lamp (3717)	238
107	Фонарь освещения номерного знака (3717), гидрокорректор (3718), выключатели сигнала торможения (3720), сигналы звуковые (3721)	Licence plate lamp (3717), hydraulic adjuster (3718), stop-light switches (3720), horns (3721)	240
108	Предохранители электрических цепей (3722)	Fuses (3722)	242
109	Электропровода (3724)/1	Wires (3724)/1	244
110	Электропровода (3724)/2	Wires (3724)/2	246
111	Прикуриватель (3725), указатели поворота (3726), устройства блокировочные (3733), коммутатор (3734), выключатель "массы" (3737)	Cigarette lighter (3725), direction indicators (3726), interlocks (3733), transistor commutator (3734), ground switch (3737)	248
112	Фары противотуманные (3743), реле разного назначения (3747), блоки управления электронные (3763)	Fog lamps (3743), miscellaneous relays (3747), electronic control units (3763)	250

р и с Fig. No	Наименование	Description	с т р . Page.No
113	Спидометр (3802), блоки контрольных ламп (3803) и щиток приборов (3805)	Speedometer (3802), pilot lamp units (3803) and instrument board (3805)	252
114	Приборы специальные (3826), датчик указателя уровня топлива (3827), датчик температуры (3828)/1, датчик давления масла (3829)/1, датчик скорости (3843)	Special devices (3826), fuel level gauge (3827), temperature sensor (3828)/1, oil pressure sensor (3829)/1, speed sensor (3843)	254
115	Датчик температуры (3828)/2, датчик давления масла (3829)/2, датчик фазы (3847), датчик детонаций (3855), датчик массового расхода воздуха (3877)	Temperature sensor (3828)/2, oil pressure sensor (3829)/2, phase sensor (3847), knockmeter (3855), air mass flow sensor (3877)	256
116	Инструмент водителя и принадлежности (3901), домкрат (3913)	Driver's tool kit and accessories (3901), jack (3913)	258
117	Кузов в сборе (5000)	Body assy (5000)	260
118	Крепление кузова к раме (5001)	Body-to-frame mounting (5001)	262
119	Основание в сборе (5100), каркас (5101), кожаные полы (5107)/1	Base in assy (5100), frame (5101), floor linings (5107)/1	264
120	Кожаные полы (5107)/2, люки пола (5113)	Floor linings (5107)/2, floor hatches (5113)	266
121	Коврики пола (5109)/1	Floor carpets (5109)/1	267
122	Коврики пола (5109)/2	Floor carpets (5109)/2	269
123	Окно ветровое в сборе (5200), детали ветрового окна (5201), петли ветрового окна (5202)	Windshield in assy (5200), windshield parts (5201), windshield hinge (5202)	271
124	Стеклоочиститель и привод (5205)	Windshield wiper and drive (5205)	273
125	Окно ветровое (5206), смыватель (5208)	Windshield (5206), washer (5208)	275
126	Передок в сборе (5300), детали передка (5301), обивка передка (5302), панель приборов (5325)	Body front end in assy (5300), body front end parts (5301), body front end trim (5302), instrument board (5325)	277
127	Вентиляция передка (5304)	Body front end ventilation (5304)	279
128	Боковина в сборе (5400), боковина (5401), обивка боковины (5402), стойка центральная (5405)	Body side in assy (5400), body side (5401), body side trim (5402), central pillar (5405)	281
129	Борт задний в сборе (5604), петли заднего борта (5605), запор заднего борта (5606)	Tail gate in assy (5604), tail gate hinges (5605), tail gate lock (5606)	283
130	Крыша в сборе (5700), обивка крыши (5702), окно крыши (5703), термошумоизоляция крыши (5712)	Roof assy (5700), roof lining (5702), roof window (5703), roof sound-and-heat insulation (5712)	285
131	Тент в сборе (6000)	Tarpaulin in assy (6000)	287
132	Дуги и арматура тента (6001)	Tarpaulin bows and fittings (6001)	289
133	Детали тента (6002), окно тента (6003), двери передняя и задняя в сборе (6100), обивка двери (6102)	Tarpaulin parts (6002), tarpaulin window (6003), front and rear doors in assy (6100), door lining (6102)	291
134	Замок и ручки передней и задней дверей (6105)/1	Front and rear door lock and handles (6105)/1	293
135	Замок и ручки передней и задней дверей (6105)/2	Front and rear door lock and handles (6105)/2	295
136	Замок и ручки передней и задней дверей (6105)/3	Front and rear door lock and handles (6105)/3	297
137	Навеска передней и задней дверей (6106), уплотнения передней и задней дверей (6107)	Front and rear door hinges (6106), front and rear door weatherstrips (6107)	300

р и с Fig. No	Наименование	Description	с т р . Page.No
138	Надставка передней двери в сборе (6110), окно надставки передней двери (6113), надставка задней двери в сборе (6210), окно надставки задней двери (6213)	Front door extension in assy (6110), front door extension window (6113), rear door extension in assy (6210), rear door extension window (6213)	302
139	Дверь задка в сборе (6300), обивка двери задка (6302), окно двери задка (6303), навеска двери задка (6306), уплотнители двери задка (6307), стеклоочиститель двери задка (6313)	Body rear end door in assy (6300), body rear end door trim (6302), body rear end door hinges (6306), body rear end door weatherstrips (6307), body rear end door wiper (6313)	304
140	Замок и ручки двери задка (6305), омыватель стекла двери задка (6314)	Body rear end door lock and handles (6305), body rear end door glass washer (6314)	306
141	Сиденье водителя (6810), подлокотник (6816), сиденье заднее (6820)	Driver's seat (6810), arm rest (6816), rear seat (6820)	310
142	Сиденье откидное (6870)/1	Folding seat (6870)/1	312
143	Сиденье откидное (6870)/2	Folding seat (6870)/2	314
144	Отопление кузова и трубопроводы (8101)/1	Body heating arrangement and piping (8101)/1	315
145	Отопление кузова и трубопроводы (8101)/2, обогреватель ветрового стекла (8102)	Body heating arrangement and piping (8101)/2, windshield hot-air defroster (8102)	317
146	Зеркала (8201), козырек противосолнечный (8204), отражатели света (8208), орнаменты (8212)	Mirrors (8201), sun visor (8204), reflectors (8208), emblem marks (8212)	319
147	Поручни, крючки для одежды (8202)	Grab Rails and clothes hooks (8202)	321
148	Ремни безопасности (8217)	Safety belts (8217)	323
149	Облицовка радиатора (8401), капот (8402)	Radiator shell (8401), hood (8402)	325
150	Крыло (8403)	Fender (8403)	327
151	Замок и привод замка капота (8406)	Hood lock and lock actuator (8406)	329
152	Навеска и упор капота (8407), термошумоизоляция оперения (8412)	Hood hinges and prop (8407), heat-and-noise insulation of cowl (8412)	330

СБОРОЧНЫЕ ЕДИНИЦЫ И ДЕТАЛИ UNITS AND PARTS

рис. Fig. No.	п о - зиции на рис. Ref. No in Fig.	Обозначение детали (сборочной единицы) Designation of part (unit)	Код ОКП ОКП code	Количество на подгруппу Quantity per subgroup			Наименование	Description
				УАЗ-31519-095 УАЗ-31519-195	УАЗ-315195-023 УАЗ-315195-123	УАЗ-315143-095 УАЗ-315143-195		
1	2	3	4	5	6	7	8	9

ГРУППА 10. ДВИГАТЕЛЬ GROUP 10. ENGINE

Подгруппа 1000. Двигатель в сборе Subgroup 1000. Engine Assy

-	31519-1000250-80	1	-	-	Двигатель в сборе (полностью укомплектованный для установки на шасси, двигатель 4218.1000400-15)	Engine assy (complete for mounting on chassis, engine 4218.1000400-15)
	31519-1000250-85 ⁺	1	-	-	Двигатель в сборе (полностью укомплектованный для установки на шасси, двигатель 4218.1000400-05)	Engine assy (complete for mounting on chassis, engine 4218.1000400-05)
	315195-1000250	-	1	-	Двигатель в сборе (полностью укомплектованный для установки на шасси, двигатель 409.1000400-10 или 409.1000400-11)	Engine assy (complete for mounting on chassis, engine 409.1000400-10 or 409.1000400-11)
	315123-1000250-10	-	-	1	Двигатель в сборе (полностью укомплектованный для установки на шасси, двигатель 315123-1000400-10 "ANDORIA")	Engine assy (complete for mounting on chassis, engine 315123-1000400-10 "ANDORIA")
	4218.1000400-15	1	-	-	Двигатель в сборе с оборудованием (датчик температуры ТМ106-11, датчик давления масла 3202.3829 или ММ111Д или 6012.3829 или 23.3829)	Engine assy with equipment (temperature sensor ТМ106-11, oil pressure sensor 3202.3829 or ММ111Д or 6012.3829 or 23.3829)
	4218.1000400-05 ⁺	1	-	-	Двигатель в сборе с оборудованием (датчик температуры ТМ100, датчик давления масла ММ358)	Engine assy with equipment (temperature sensor ТМ100, oil pressure sensor ММ358)
	409.1000400-10	-	1	-	Двигатель в сборе с оборудованием	Engine assy with equipment
	409.1000400-11 ⁺	-	1	-	Двигатель в сборе с оборудованием (генератор и стартер фирмы "BOSCH")	Engine assy with equipment (alternator and starter of BOSCH)
	315123-1000400-10	-	-	1	Двигатель в сборе с оборудованием	Engine assy with equipment

Подгруппа 1001. Подвеска двигателя Subgroup 1001. Engine Mounting

1	1	201542-П29	45 9346 1600	-	-	6	Болт М12х35	Bolt М12х35
---	---	------------	--------------	---	---	---	-------------	-------------

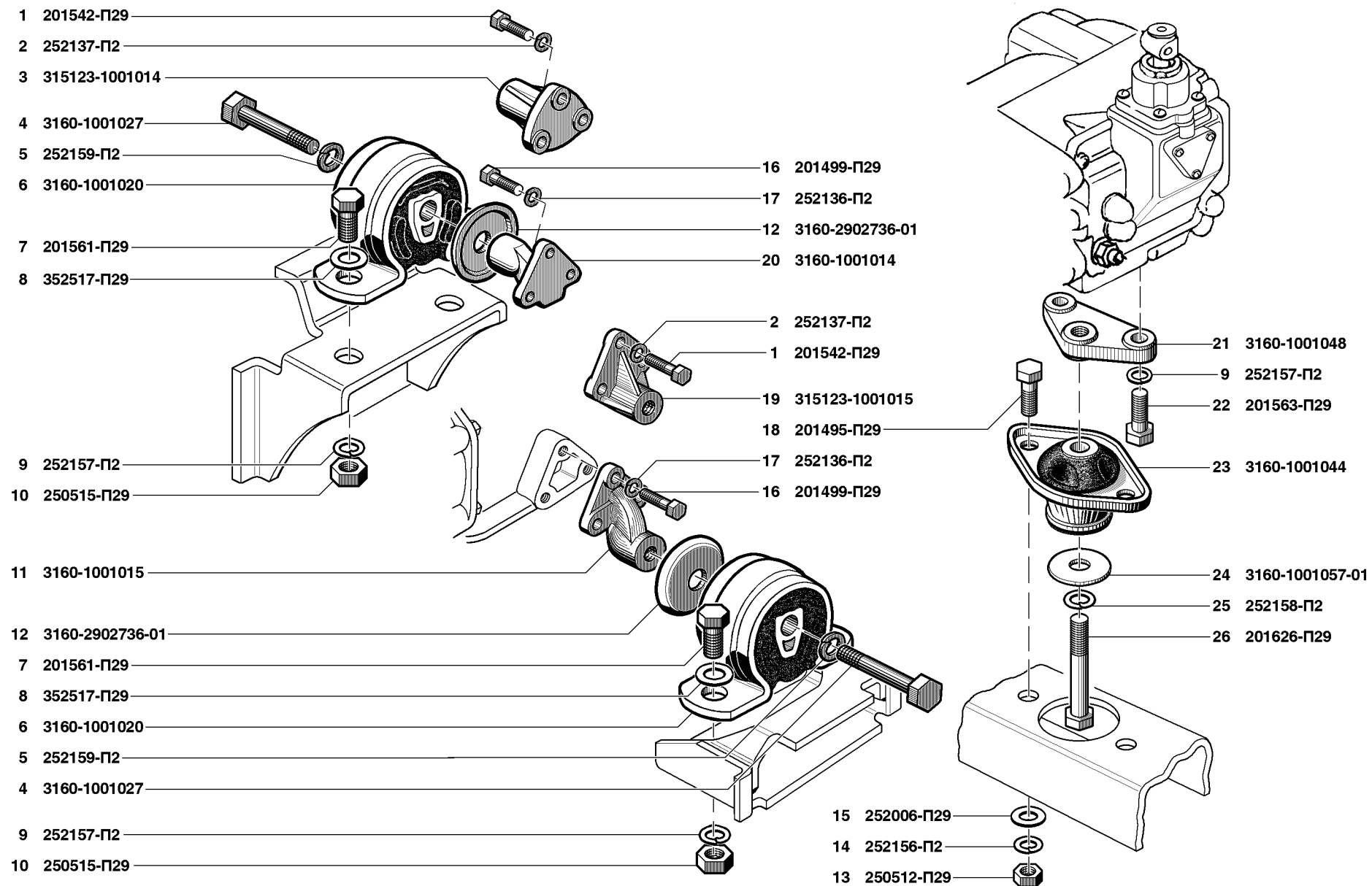


Рис. 1. Подвеска двигателя (1001)/1
 Fig. 1. Engine mounting (1001)/1

1	2	3	4	5	6	7	8	9
1	2	252137-П2	45 9816 6068	-	-	6	Шайба 12ОТ пружинная	Spring washer 12ОТ
	3	315123-1001014	45 4321 5604	-	-	1	Кронштейн крепления передней опоры, правый	Engine front mounting r.h. bracket
1,2	4	3160-1001027	45 3149 3169	2	2	2	Болт	Bolt
	5	252159-П2	45 3816 6010	2	2	2	Шайба 16 пружинная	Spring washer 16
	6	3160-1001020	45 3149 0488	2	2	2	Опора двигателя передняя	Engine mounting
	7	201561-П29	45 9346 1617	4	4	4	Болт М12х1,25х25	Bolt М12х1.25х25
	8	352517-П29	45 9964 6022	4	4	4	Шайба 12	Washer 12
	9	252157-П2	45 9816 6008	6	6	6	Шайба 12 пружинная	Spring washer 12
	10	250515-П29	45 9563 1255	4	4	4	Гайка М12х1,25	Nut М12х1.25
1	11	3160-1001015	45 3149 3166	1	-	-	Кронштейн крепления передней опоры, левый	Engine front mounting l.h. bracket
1,2	12	3160-2902736-01	45 3149 0011	2	2	2	Пластина	Plate
1	13	250512-П29	45 9553 1057	2	2	2	Гайка М10	Nut М10
	14	252156-П2	45 9816 6007	2	2	2	Шайба 10 пружинная	Spring washer 10
	15	252006-П29	45 9811 1207	2	2	2	Шайба 10,5	Washer 10.5
	16	201499-П29	45 9346 1561	6	-	-	Болт М10х30	Bolt М10х30
	17	252136-П2	45 9816 6067	6	-	-	Шайба 10 пружинная	Spring washer 10
	18	201495-П29	45 9346 1557	2	2	2	Болт М10х20	Bolt М10х20
	19	315123-1001015	45 4321 5605	-	-	1	Кронштейн крепления передней опоры, левый	Engine front mounting l.h. bracket
	20	3160-1001014	45 3149 3165	1	-	-	Кронштейн крепления передней опоры, правый	Engine front mounting r.h. bracket
	21	3160-1001048	45 3149 0493	1	1	1	Кронштейн крепления задней опоры	Engine rear mounting bracket
	22	201563-П29	45 9346 1619	2	2	2	Болт М12х1,25х30	Bolt М12х1.25х30
	23	3160-1001044	45 3149 2809	1	1	1	Опора двигателя задняя	Engine rear mounting
	24	3160-1001057-01	45 3149 3625	1	1	1	Пластина ограничителя хода нижняя	Arrester lower plate
	25	252158-П2	45 9816 6009	1	1	1	Шайба 14 пружинная	Spring washer 14
	26	201626-П29	45 9346 1676	1	1	1	Болт М14х1,5х90	Bolt М14х1.5х90
2	27	201503-П29	45 9346 1565	-	4	-	Болт М10х40	Bolt М10х40
	28	200315-П29+	45 9326 1061	-	4	-	Болт М10х40	Bolt М10х40
	29	252136-П29	45 9816 6067	-	6	-	Шайба 10 пружинная	Spring washer 10
	30	201508-П29	45 9346 1568	-	2	-	Болт М10х55	Bolt М10х55
	31	200320-П29+	45 9326 1064	-	2	-	Болт М10х55	Bolt М10х55
	32	31602-1001014-10	45 4344 2724	-	1	-	Кронштейн крепления передней опоры, правый	Engine front mounting r.h. bracket
	33	31602-1001015	45 3149 4204	-	1	-	Кронштейн крепления передней опоры, левый	Engine front mounting l.h. bracket

Подгруппа 1002. Блок цилиндров двигателя
Subgroup 1002. Cylinder Block

3	1	421.1002009-10		1	-	-	Блок цилиндров с крышками и картером сцепления в сборе	Cylinder block with covers and clutch housing in assy
---	---	----------------	--	---	---	---	--	---

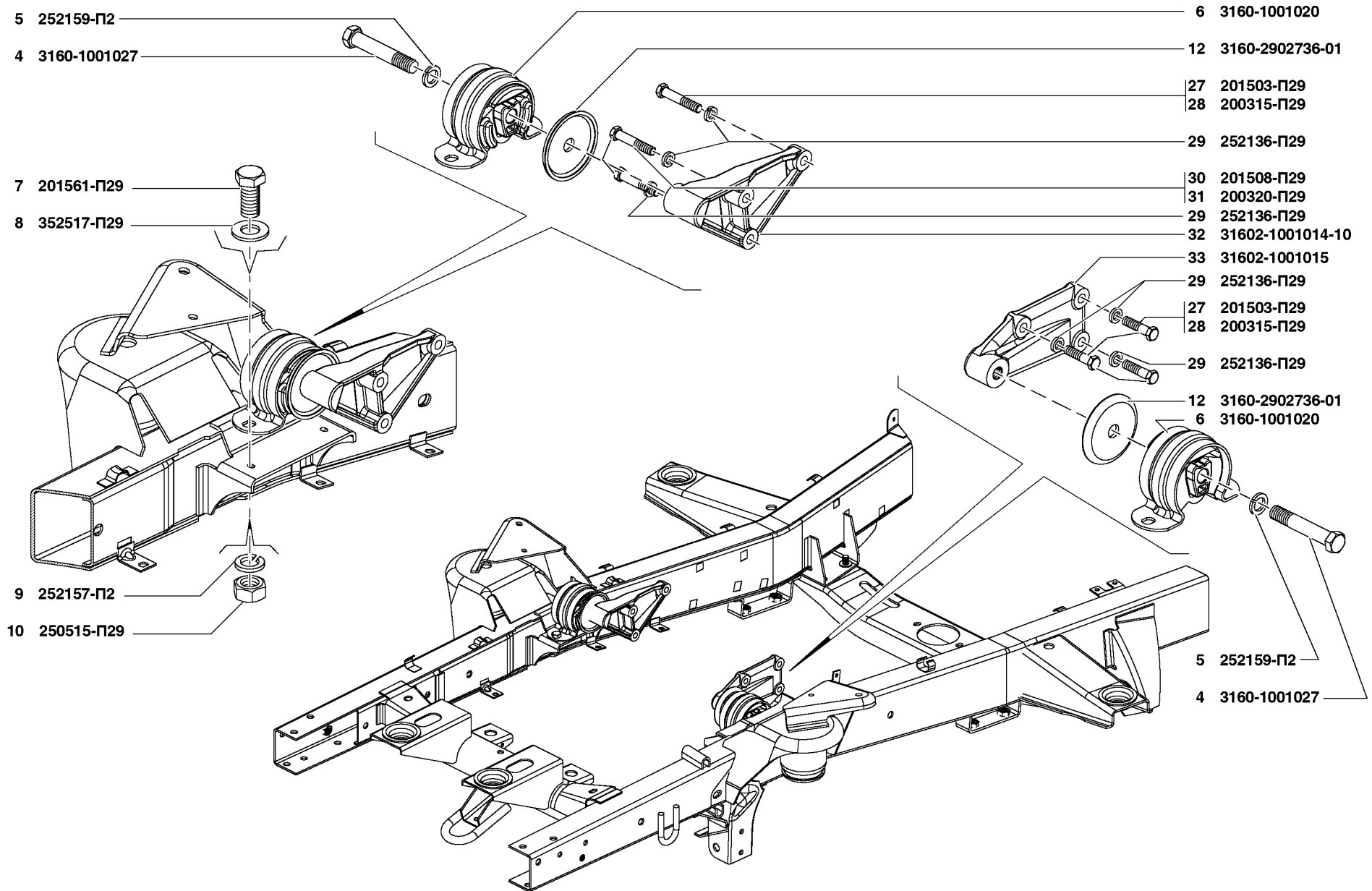


Рис. 2. Подвеска двигателя (1001)/2
 Fig. 2. Engine mounting (1001)/2

1	2	3	4	5	6	7	8	9
3	2	417.1002123	45 6321 2083	2	-	-	Штифт Ø 13x28	Set pin dia 13x28
	3	4173.1005160	45 6321 2077	1	-	-	Держатель манжеты коленчатого вала	Crankshaft collar holder
	4	201416-П8	45 9346 9502	5	-	-	Болт М6х12	Bolt M6x12
	5	252154-П2	45 9816 6005	5	-	-	Шайба 6Л пружинная	Spring washer 6Л
	6	417.1002122	45 6321 2082	2	-	-	Шпилька М8х32	Stud M8x32
	7	417.1005153-20		1	-	-	Крышка манжеты коленчатого вала	Crankshaft collar cover
	8	100121	45 6722 0015	2	-	-	Шайба 8	Washer 8
	9	250511-П29	45 9553 9056	7	-	-	Гайка М8х1	Nut M8x1
	10	21-1005303-11	45 6321 1284	10	-	-	Шпилька М14х1,5х75	Stud M14x1.5x75
	11	417.1005152	45 6321 1852	1	-	-	Крышка заднего подшипника коленчатого вала	Crankshaft rear bearing cap
	12	21-1005304	45 6321 1009	10	-	-	Гайка М14х1,5	Nut M14x1.5
	13	417.1005143	45 6321 1850	1	-	-	Крышка четвертого подшипника коленчатого вала	Crankshaft fourth bearing cap
	14	417.1005145	45 6321 1851	2	-	-	Крышка второго и третьего подшипников коленчатого вала	Crankshaft second and third bearing cap
	15	417.1005140	45 6321 1849	1	-	-	Крышка переднего подшипника коленчатого вала	Crankshaft front bearing cap
	16	252157-П2	45 9816 6008	2	-	-	Шайба 12Л пружинная	Spring washer 12Л
	17	201542-П29	45 9346 9600	2	-	-	Болт М12х35	Bolt M12x35
	18	262531-П8	45 9932 9201	1	-	-	Пробка КГ 1/8"	Plug КГ 1/8"
	19	421.1002082		2	-	-	Заглушка	Stopper
	20	252136-П2	45 9816 6067	4	-	-	Шайба 10.ОТ пружинная	Spring washer 10.ОТ
	21	201501-П8	45 9346 9563	4	-	-	Болт М10х35	Bolt M10x35
	22	296563-П	45 9981 1087	2	-	-	Пробка КГ 3/8"	Plug КГ 3/8"
	23	296997-П29		1	-	-	Заглушка Ø 55 мм	Stopper dia 55 mm
	24	291752-П	45 9952 3070	1	-	-	Шпилька М8х1х38	Stud M8x1x38
	25	414.1002121	45 6321 1773	7	-	-	Шпилька М8х1х57	Stud M8x1x57
	26	200272-П8	45 9326 9029	2	-	-	Болт М8х65	Bolt M8x65
	27	421.1002089		2	-	-	Заглушка Ø 30 мм	Stopper dia 30 mm
	28	417.1002064	45 6321 1829	1	-	-	Прокладка крышки распределительных шестерен	Timing gear cover gasket
	29	252155-П2	45 9816 6006	5	-	-	Шайба 8Л пружинная	Spring washer 8Л
	30	100937	45 9973 4037	2	-	-	Гайка М8	Nut M8
	31	417.1002060	45 6321 1828	1	-	-	Крышка распределительных шестерен	Timing gear cover
	32	53-1005034	45 6421 1648	1	-	-	Сальник передний коленчатого вала с пружиной в сборе	Crankshaft front gland with spring in assy
	33	4173.1002058-01		1	-	-	Крышка распределительных шестерен с манжетой в сборе	Timing gear cover with collar in assy
	34	295342-П8		1	-	-	Штифт	Set pin
	35	258611	45 9842 0356	2	-	-	Штифт 4х10	Set pin 4x10
	36	421.1002014		1	-	-	Блок цилиндров	Cylinder block

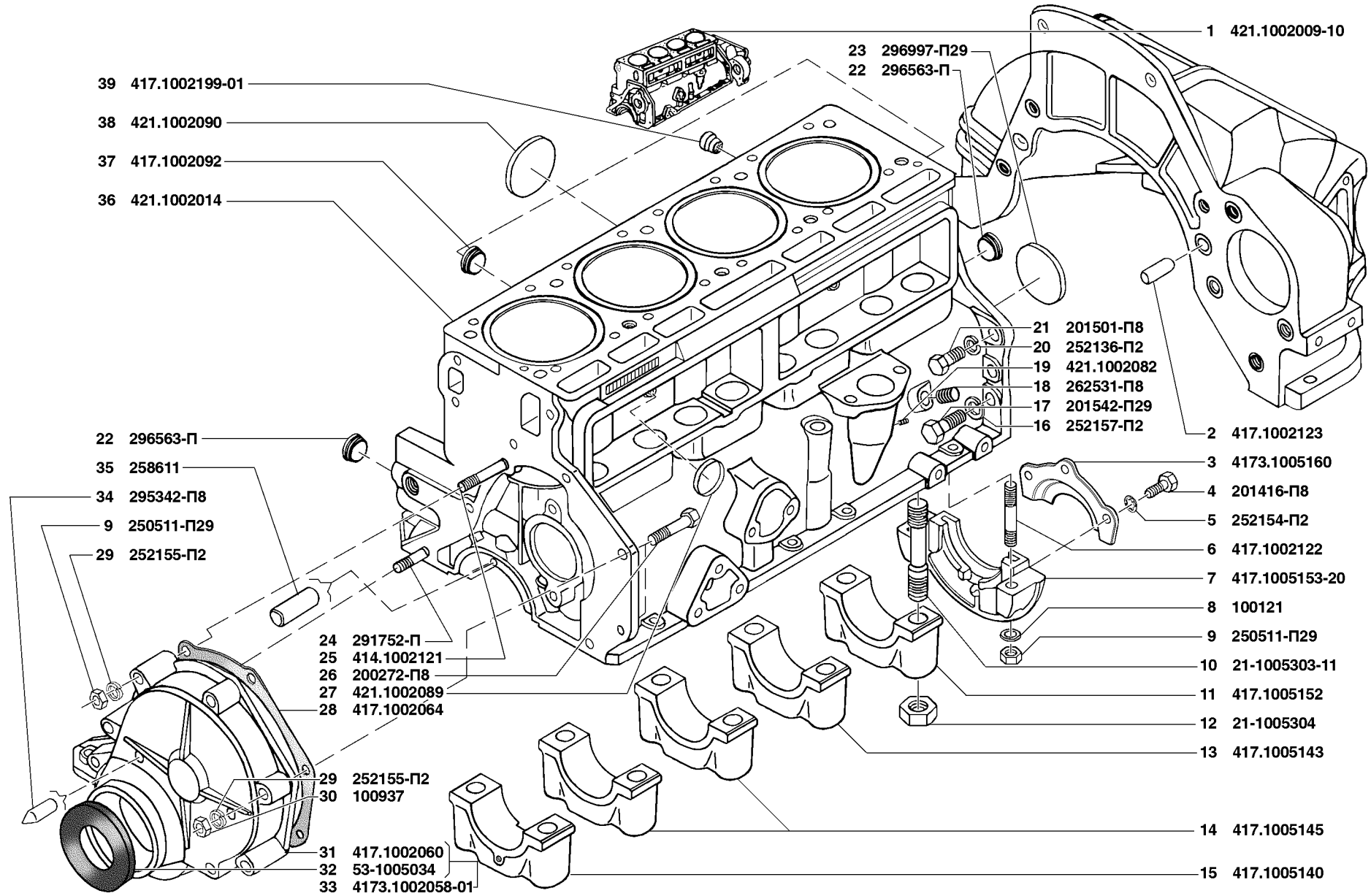


Рис. 3. Блок цилиндров двигателя (1002)/1
 Fig. 3. Cylinder block (1002)/1

1	2	3	4	5	6	7	8	9
3	37	417.1002092		1	-	-	Пробка КГ 1/2"	Plug КГ 1/2"
	38	421.1002090		4	-	-	Заглушка Ø 45 мм	Stopper dia 45 mm
	39	417.1002199-01		1	-	-	Штуцер переходной	Union
4	40	405.1002010-10		-	1	-	Блок цилиндров с крышками коренных подшипников	Cylinder block with main bearing caps
	41	406.1002062-01		-	1	-	Крышка цепи	Chain cap
	42	874402-П29		-	3	-	Винт М8х30	Screw М8х30
	43	24-1011391		-	2	-	Втулка установочная крышки цепи	Chain cap setting bushing
	44	406.1002068		-	1	-	Прокладка крышки цепи правая	Chain cap r.h. gasket
	45	874403-П29		-	7	-	Винт М8х55	Screw М8х55
	46	406.1002067		-	1	-	Прокладка крышки цепи левая	Chain cap l.h. gasket
	47	874404-П29		-	1	-	Винт М8х65	Screw М8х65
	48	296576-П29	45 9981 1097	-	1	-	Пробка КГ 1/2"	Plug КГ 1/2"
	63	296563-П29	45 9981 1087	-	2	-	Пробка КГ 3/8"	Plug КГ 3/8"
	65	262541-П29		-	1	-	Пробка КГ 1/8"	Plug КГ 1/8"
	66	ПП-6-1-0		-	1	-	Кран ПП-6-1-0	Cock ПП-6-1-0
	67	63-1013095		-	1	-	Клапан масляного радиатора в сборе	Oil cooler valve in assy
	68	63-1013097		-	1	-	Корпус клапана масляного радиатора	Oil cooler valve housing
	69	296499-П29		-	1	-	Пробка М18х1,5	Plug М18х1.5
	70	406.1013145		-	1	-	Штуцер	Union
	71	353052-П29	45 9982 4006	-	1	-	Пробка К 1/4"	Plug КГ 1/4"
Подгруппа 1003. Головка блока цилиндров с клапанами								
Subgroup 1003. Cylinder block head with valves								
4	43	24-1011391		-	4	-	Втулка установочная крышки цепи	Chain cap setting bushing
	49	409.1003083		-	1	-	Крышка передняя головки цилиндров с опорой вентилятора	Cylinder head front cover with fan support
	50	45 9376 1121		-	2	-	Болт М8х25	Bolt М8х25
	51	874015-П29		-	2	-	Болт М8х38	Bolt М8х38
	52	406.1003240		-	1	-	Прокладка передней крышки	Front cover gasket
	53	291792-П2		-	3	-	Шпилька М10х1х28	Stud М10х1х28
	54	291815-П2		-	2	-	Шпилька М10х1х80	Stud М10х1х80
	55	406.1003050		-	10	-	Болт головки цилиндров	Cylinder head bolt
	56	406.1003051		-	10	-	Шайба болта головки цилиндров	Cylinder head bolt washer
	57	406.1003047		-	20	-	Болт М8х45	Bolt М8х45
	58	45 9376 1104		-	4	-	Болт М6х20	Bolt М6х20

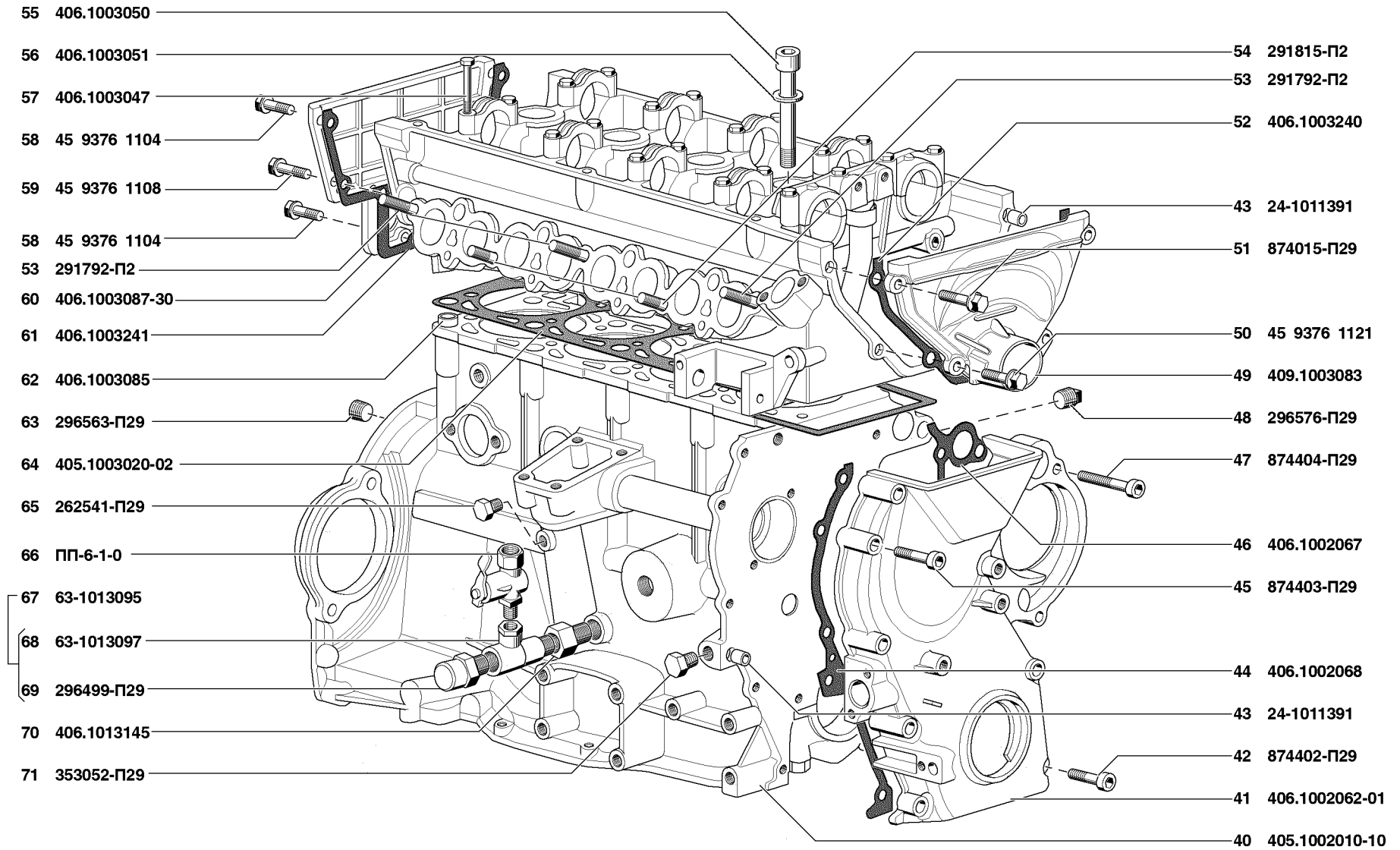


Рис. 4. Блок цилиндров двигателя (1002)/2 и головка блока цилиндров с клапанами (1003)/1
 Fig. 4. Engine cylinder block (1002)/2 and cylinder block head with valves (1003)/1

1	2	3	4	5	6	7	8	9
4	59	45 9376 1108		-	2	-	Болт М6х30	Bolt M6x30
	60	406.1003087-30		-	1	-	Крышка головки цилиндров задняя	Cylinder head rear cover
	61	406.1003241		-	1	-	Прокладка задней крышки	Rear cover gasket
	62	406.1003085		-	2	-	Штифт установочный головки цилиндров	Cylinder head set pin
	64	405.1003020-02		-	1	-	Прокладка головки цилиндров	Cylinder head gasket
5	72	421.1003010-11		1	-	-	Головка блока цилиндров с клапанами в сборе	Cylinder head with valves in assy
	73	417.1008135-10		1	-	-	Скоба для подъема двигателя	Clamp to rise engine
	74	451М-1003086	45 6321 1405	4	-	-	Шайба 8,5	Washer 8.5
	75	201454-П8	45 9346 9521	4	-	-	Болт М8х16	Bolt M8x16
	76	21-1003082	45 6321 0122	1	-	-	Крышка отверстия водяной рубашки головки блока цилиндров	Cylinder head water jacket hole cover
	77	4146.1003084-01		1	-	-	Прокладка крышки водяной рубашки головки блока цилиндров	Cylinder head water jacket cover gasket
	78	421.1003012-10		1	-	-	Головка блока цилиндров с седлами и втулками в сборе	Cylinder head with seats and bushes in assy
	79	421.1003095		10	-	-	Гайка М12х1,25	Nut M12x1.25
	80	421.1003093		10	-	-	Шайба 12 крепления головки блока цилиндров	Cylinder block head washer 12
	81	421.1003020		1	-	-	Прокладка головки	Cylinder head gasket
	82	421.1003090		5	-	-	Шпилька СП М12х118 головки блока цилиндров	Cylinder head stud СП М12х118
	83	421.1003091		5	-	-	Шпилька СП М12х104	Stud СП М12х104

**Подгруппа 1004. Поршень и шатун
Subgroup 1004. Piston and Connecting Rod**

5	84	421.1004010		4	-	-	Поршень и шатун в сборе	Piston and connecting rod in assy
	85	130-1004030	45 6523 0242	4	-	-	Кольцо поршневое компрессионное верхнее Ø 100,00 мм	100.00 mm dia upper compression ring in assy
	-	130-1004030P1	45 6523 1453	4	-	-	Кольцо поршневое компрессионное верхнее Ø 100,50 мм	100.50 mm dia upper compression ring in assy
	86	130-1004025	45 6523 0248	4	-	-	Кольцо поршневое компрессионное нижнее Ø 100,00 мм	100.00 mm dia lower compression ring in assy
	-	130-1004025P1	45 6523 0248	4	-	-	Кольцо поршневое компрессионное нижнее Ø 100,50 мм	100.50 mm dia lower compression ring in assy
	87	130-1004035-A		4	-	-	Кольцо поршневое маслоъемное Ø 100,00 мм	100.00 mm dia oil control piston ring
	-	130-1004035-AP1		4	-	-	Кольцо поршневое маслоъемное Ø 100,50 мм	100.50 mm dia oil control piston ring
	88	130-1004041	45 6523 0248	8	-	-	Диск кольцевой поршневого маслоъемного кольца	Oil control piston ring disk
	-	130-1004041-P1		8	-	-	Диск кольцевой поршневого маслоъемного кольца, увеличенный на 0,5 мм	Oil control piston ring disk oversized by 0.5 mm
	89	130-1004038	45 6523 0246	4	-	-	Расширитель радиальный поршневого маслоъемного кольца	Oil control piston ring radial expander
	90	130-1004039	45 6523 0247	4	-	-	Расширитель осевой поршневого маслоъемного кольца	Oil control piston ring axial expander
	-	421.1000100*		1	-	-	Комплект поршневых колец Ø 100,00 мм (стандартный)	Set of 100.00 mm dia piston rings (standard)

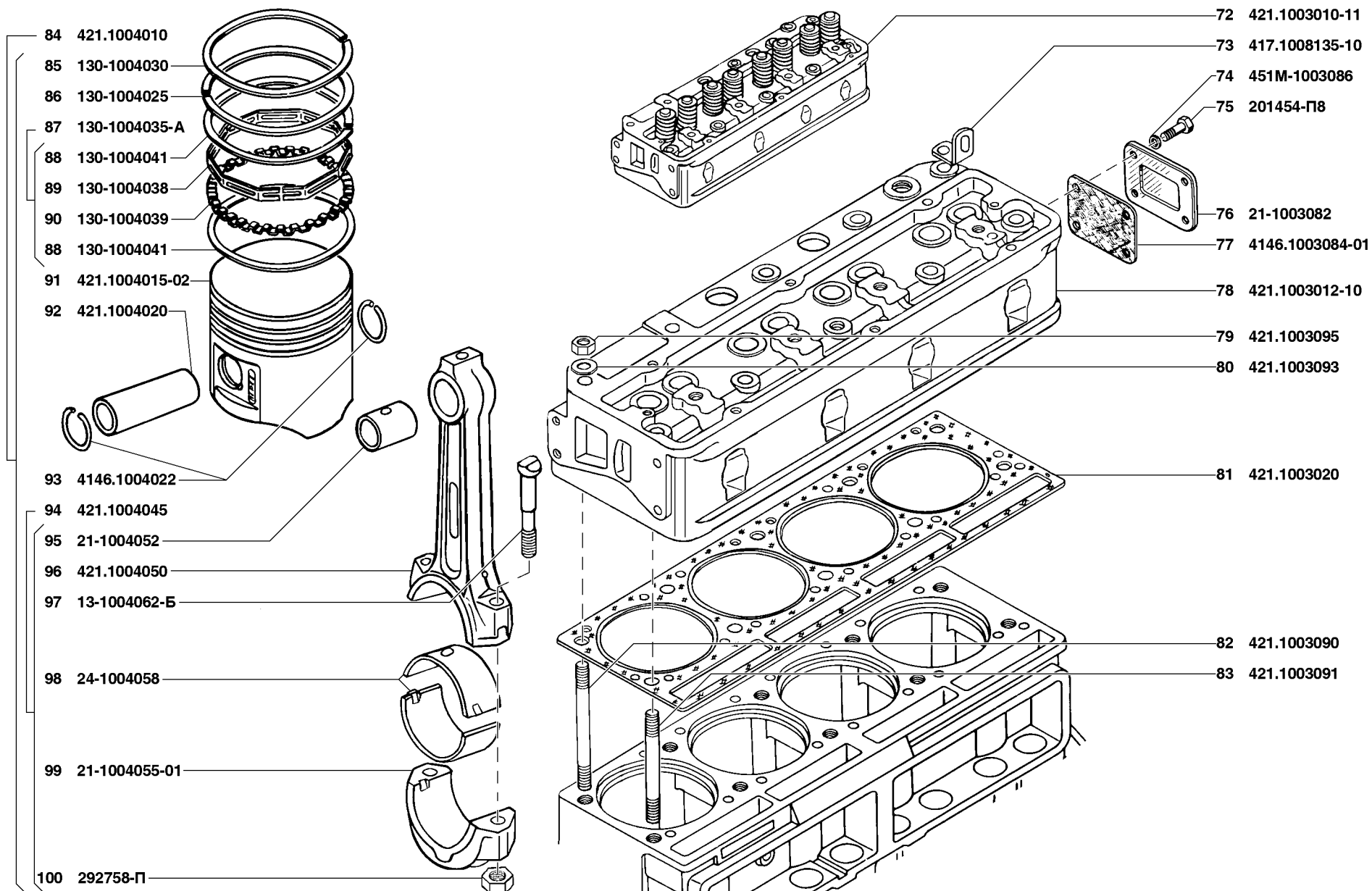


Рис. 5. Головка блока цилиндров с клапанами (1003)/2, поршень и шатун (1004)/1
 Fig. 5. Cylinder block head with valves (1003)/2, piston and connecting rod (1004)/1

1	2	3	4	5	6	7	8	9
	-	421.1000100-Р1*		1	-	-	Комплект поршневых колец Ø 100,50 мм	Set of 100.50 mm dia piston rings
5	91	421.1004015-02		4	-	-	Поршень Ø 100,00 мм (стандартный)	100.00 mm dia piston (standard)
	-	421.1004015-02-Р3		4	-	-	Поршень Ø 100,50 мм	100.50 mm dia piston
	92	421.1004020		4	-	-	Палец поршневой Ø 25,00 мм (стандартный)	25.00 mm dia piston pin (standard)
	-	421.1004020-20		4	-	-	Палец поршневой Ø 25,08 мм	25.08 mm dia piston pin
		421.1004020-30		4	-	-	Палец поршневой Ø 25,12 мм	25.12 mm dia piston pin
		421.1004020-40		4	-	-	Палец поршневой Ø 25,20 мм	25.20 mm dia piston pin
	93	4146.1004022	45 6321 2002	8	-	-	Кольцо стопорное поршневого пальца	Piston pin circlip
	94	421.1004045		4	-	-	Шатун в сборе	Connecting rod in assy
	95	21-1004052	45 6321 0147	4	-	-	Втулка шатуна	Connecting rod bush
	96	421.1004050		4	-	-	Шатун	Connecting rod
	97	13-1004062-Б	45 6511 0166	8	-	-	Болт крепления крышки шатуна	Connecting rod cap bolt
	98	24-1004058	45 6312 0167	4	-	-	Вкладыш шатуна Ø 58,00 мм	58.00 mm dia connecting rod bush
	-	ВК-24-1000104*	45 6312 0023	1	-	-	Комплект шатунных вкладышей Ø 58,00 мм	Set of 58.00 mm dia connecting rod bushes
		24-1004058-БР	45 6312 0168	4	-	-	Вкладыш шатуна Ø 57,95 мм	57.95 mm dia connecting rod bush
		ВК-24-1000104-БР*	45 6312 0024	1	-	-	Комплект шатунных вкладышей Ø 57,95 мм	Set of 57.95 mm dia connecting rod bushes
		24-1004058-ВР	45 6312 0169	4	-	-	Вкладыш шатуна Ø 57,75 мм	57.75 mm dia connecting rod bush
		ВК-24-1000104-ВР*	45 6312 0025	1	-	-	Комплект шатунных вкладышей Ø 57,75 мм	Set of 57.75 mm dia connecting rod bushes
		24-1004058-ДР	45 6312 0170	4	-	-	Вкладыш шатуна Ø 57,50 мм	57.50 mm dia connecting rod bush
		ВК-24-1000104-ДР*	45 6312 0026	1	-	-	Комплект шатунных вкладышей Ø 57,50 мм	Set of 57.50 mm dia connecting rod bushes
		24-1004058-ЕР	45 6312 0171	4	-	-	Вкладыш шатуна Ø 57,25 мм	57.25 mm dia connecting rod bush
		ВК-24-1000104-ЕР*	45 6312 0027	1	-	-	Комплект шатунных вкладышей Ø 57,25 мм	Set of 57.25 mm dia connecting rod bushes
		24-1004058-ЖР	45 6312 0172	4	-	-	Вкладыш шатуна Ø 57,00 мм	57.00 mm dia connecting rod bush
		ВК-24-1000104-ЖР*	45 6312 0028	1	-	-	Комплект шатунных вкладышей Ø 57,00 мм	Set of 57.00 mm dia connecting rod bushes
		24-1004058-ИР	45 6312 0173	4	-	-	Вкладыш шатуна Ø 56,75 мм	56.75 mm dia connecting rod bush
		ВК-24-1000104-ИР*	45 6312 0029	1	-	-	Комплект шатунных вкладышей Ø 56,75 мм	Set of 56.75 mm dia connecting rod bushes
		24-1004058-КР	45 6312 0174	4	-	-	Вкладыш шатуна Ø 56,50 мм	56.50 mm dia connecting rod bush
		ВК-24-1000104-КР*	45 6312 0030	1	-	-	Комплект шатунных вкладышей Ø 56,50 мм	Set of 56.50 mm dia connecting rod bushes
	99	21-1004055-01	45 6321 1634	4	-	-	Крышка шатуна	Connecting rod cap
	100	292758-П	45 9952 4161	8	-	-	Гайка М10х1 болта крышки шатуна	Connecting rod cap bolt nut M10x1
6	101	405.1004030		-	4	-	Кольцо поршневое компрессионное верхнее	Upper compression piston ring
	102	405.1004030-02+		-	4	-	Кольцо поршневое компрессионное верхнее	Upper compression piston ring
	103	405.1004025		-	4	-	Кольцо поршневое компрессионное нижнее	Lower compression piston ring
	104	405.1004025-02+		-	4	-	Кольцо поршневое компрессионное нижнее	Lower compression piston ring
	105	405.1004034		-	4	-	Кольцо поршневое маслосъемное	Oil control piston ring

1	2	3	4	5	6	7	8	9
6	106	405.1004034-02+		-	4	-	Кольцо поршневое маслосъемное	Oil control piston ring
	-	405.1000100*		-	1	-	Комплект поршневых колец Ø 95,50 мм	Set of 95.50 mm dia piston rings
		405.1000100AP*		-	1	-	Комплект поршневых колец Ø 96,00 мм	Set of 96.00 mm dia piston rings
		405.1000100BP*		-	1	-	Комплект поршневых колец Ø 96,50 мм	Set of 96.50 mm dia piston rings
		405.1004023		-	4	-	Комплект поршневых колец Ø 95,50 мм	Set of 95.50 mm dia piston rings
		405.1004023AP		-	4	-	Комплект поршневых колец Ø 96,00 мм	Set of 96.00 mm dia piston rings
		405.1004023BP		-	4	-	Комплект поршневых колец Ø 96,50 мм	Set of 96.50 mm dia piston rings
	107	409.1004015		-	4	-	Поршень	Piston
	108	406.1004022		-	8	-	Кольцо стопорное поршневого пальца	Piston pin circlip
	109	405.1004020-01		-	4	-	Палец поршневой	Piston pin
	110	405.1004020-02+		-	4	-	Палец поршневой	Piston pin
	-	409.1004014		-	4	-	Поршень, палец поршневой и стопорные кольца (комплект)	Piston, piston pin and circlips (set)
		409.1004014AP		-	4	-	Поршень, палец поршневой и стопорные кольца (комплект)	Piston, piston pin and circlips (set)
		409.1004014BP		-	4	-	Поршень, палец поршневой и стопорные кольца (комплект)	Piston, piston pin and circlips (set)
	111	406.1004052-10		-	4	-	Втулка шатуна	Connecting rod bush
	112	406.1004045-01		-	4	-	Шатун в сборе	Connecting rod in assy
	113	406.1004062-01		-	8	-	Болт шатуна	Connecting rod bolt
	114	406.1004058		-	8	-	Вкладыш шатуна	Connecting rod bush
	-	406.1000104*		-	1	-	Комплект шатунных вкладышей Ø 56,00 мм	Set of 56.00 mm dia connecting rod bushes
		406.1000104-20*		-	1	-	Комплект шатунных вкладышей Ø 55,75 мм	Set of 55.75 mm dia connecting rod bushes
		406.1000104-21*		-	1	-	Комплект шатунных вкладышей Ø 55,50 мм	Set of 55.50 mm dia connecting rod bushes
		406.1000104-22*		-	1	-	Комплект шатунных вкладышей Ø 55,25 мм	Set of 55.25 mm dia connecting rod bushes
		406.1004058-20		-	8	-	Вкладыш шатуна Ø 55,75 мм	55.75 mm dia connecting rod bush
		406.1004058-21		-	8	-	Вкладыш шатуна Ø 55,50 мм	55.50 mm dia connecting rod bush
		406.1004058-22		-	8	-	Вкладыш шатуна Ø 55,25 мм	55.25 mm dia connecting rod bush
	129	406.1004064-01		-	8	-	Гайка болта шатуна	Connecting rod bolt nut

* - Комплект на двигатель
Set per single engine

Подгруппа 1005. Вал коленчатый и маховик
Subgroup 1005. Crankshaft and Flywheel

6	115	4092.1005010		-	1	-	Вал коленчатый со штифтом	Crankshaft complete with pin
6, 7	116	45 9824 0267		1	1	-	Шпонка 6x10 сегментная	Circular key 6x10
6	117	406.1005033		-	1	-	Звездочка коленчатого вала	Crankshaft sprocket
	118	406.1005034-02		-	1	-	Манжета с пружиной 55x70-8	Seal complete with spring 55x70-8

1	2	3	4	5	6	7	8	9
6	119	4062.1005034+		-	1	-	Манжета с пружиной 829SRDW55-70-8PFP	Seal with spring 829SRDW55-70-8PFP
	120	4062.1005034-01+		-	1	-	Манжета с пружиной GPDPV55x70-8FKM	Seal with spring GPDPV55x70-8FKM
	121	41-1005052		-	1	-	Ступица шкива коленчатого вала	Crankshaft pulley hub
	122	406.1005060-60		-	1	-	Шкив коленчатого вала	Crankshaft pulley
6,7	123	53-1005054-10	45 6421 1561	1	1	-	Храповик	Ratchet
6	124	4905-1005056-10+		-	1	-	Болт стяжной коленчатого вала	Crankshaft contracting bolt
	125	201455-П29	45 9346 1521	-	6	-	Болт М8х18	Bolt M8x18
6,7	126	293554-П29	45 9952 6697	1	1	-	Шайба 28 пружинная зубчатая с наружными зубьями	Spring washer 28 with outer teeth
6	127	45 9816 6006		-	6	-	Шайба 8Л пружинная	Spring washer 8Л
6,7	128	296144-П	45 9952 7458	1	1	-	Шпонка призматическая 8х6х34	Prismatic key 8x6x34
6	130	45 9318 0132		-	1	-	Болт М12х1,25х70.38ХА	Bolt M12x1.25x70.38XA
	131	406.1005187-02		-	2	-	Полушайба упорного подшипника верхняя	Thrust bearing semi-washer, upper
	132	406.1005171		-	5	-	Вкладыш коренного подшипника нижний	Main bearing shell, lower
	-	406.1005171-20		-	5	-	Вкладыш коренного подшипника нижний Ø 61,75 мм	61.75 mm dia main bearing shell, lower
		406.1005171-21		-	5	-	Вкладыш коренного подшипника нижний Ø 61,50 мм	61.50 mm dia main bearing shell, lower
		406.1005171-22		-	5	-	Вкладыш коренного подшипника нижний Ø 61,25 мм	61.25 mm dia main bearing shell, lower
	133	406.1005186-02		-	2	-	Полушайба упорного подшипника верхняя	Thrust bearing semi-washer, upper
	134	406.1005170		-	5	-	Вкладыш коренного подшипника верхний	Main bearing shell, upper
	-	406.1005170-20		-	5	-	Вкладыш коренного подшипника верхний Ø 61,75 мм	61.75 mm dia main bearing shell, upper
		406.1005170-21		-	5	-	Вкладыш коренного подшипника верхний Ø 61,50 мм	61.50 mm dia main bearing shell, upper
		406.1005170-22		-	5	-	Вкладыш коренного подшипника верхний Ø 61,25 мм	61.25 mm dia main bearing shell, upper
		406.1000102*		-	1	-	Комплект вкладышей коренных подшипников Ø 62,00 мм	Set of 62.00 mm dia main bearing shells
		406.1000102-20*		-	1	-	Комплект вкладышей коренных подшипников Ø 61,75 мм	Set of 61.75 mm dia main bearing shells
		406.1000102-21*		-	1	-	Комплект вкладышей коренных подшипников Ø 61,50 мм	Set of 61.50 mm dia main bearing shells
		406.1000102-22*		-	1	-	Комплект вкладышей коренных подшипников Ø 61,25 мм	Set of 61.25 mm dia main bearing shells
	135	406.1005155		-	1	-	Прокладка сальникодержателя	Seal holder gasket
	136	406.1005161-01		-	1	-	Сальникодержатель	Seal holder
	137	4062.1005115		-	1	-	Маховик с ободом	Flywheel complete with rim
	138	406.1005128		-	1	-	Шайба болтов маховика	Flywheel bolt washer
	139	4062.1005127		-	6	-	Болт самоблокирующийся крепления маховика	Flywheel self-locking bolt
	140	402.1701031		-	1	-	Подшипник носка первичного вала коробки передач	Gearbox input shaft snout bearing
	141	402.1701031-01+		-	1	-	Подшипник носка первичного вала коробки передач	Gearbox input shaft snout bearing
	142	402.1701031-02+		-	1	-	Подшипник носка первичного вала коробки передач	Gearbox input shaft snout bearing
	143	45 9376 1106		-	6	-	Болт М6х25 сальникодержателя	Seal holder bolt M6x25
	144	2108-1005160		-	1	-	Сальник коленчатого вала задний с пружиной в сборе	Crankshaft rear gland with spring in assy

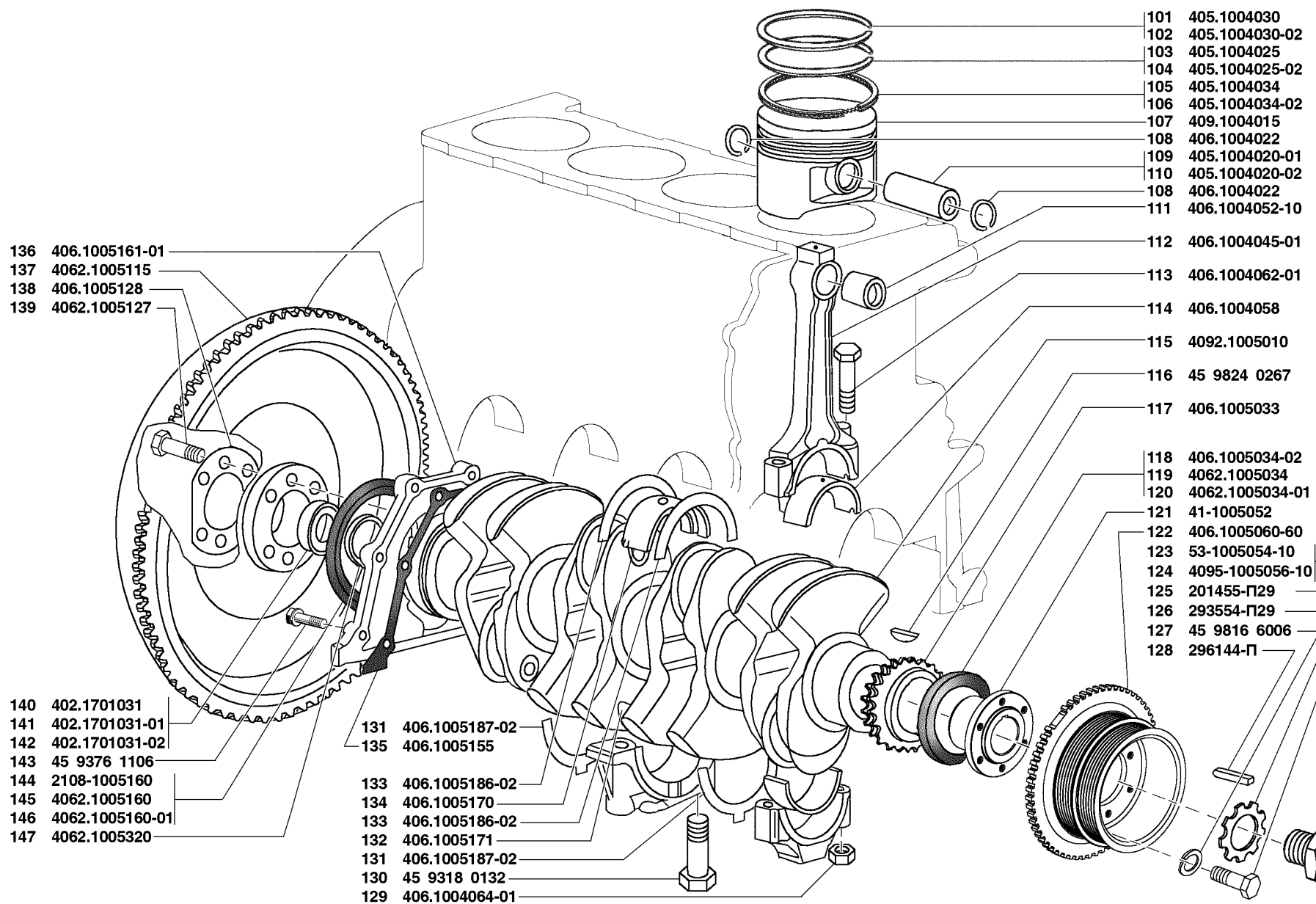


Рис. 6. Поршень и шатун (1004)/2, вал коленчатый и маховик (1005)/1
 Fig. 6. Piston and connecting rod (1004)/2, crankshaft and flywheel (1005)/1

1	2	3	4	5	6	7	8	9
6	145	4062.1005160+		-	1	-	Манжета с пружиной ASWFLD80x100x10MVQ	Seal complete with spring SWFLD80x100x10MVQ
	146	4062.1005160-01+		-	1	-	Манжета с пружиной GPDLV80-100-10FKM	Seal complete with spring GPDLV80-100-10FKM
	147	4062.1005320		-	1	-	Втулка распорная	Spacing bushing
7	148	4173.1005010-21		1	-	-	Вал коленчатый, маховик и сцепление в сборе	Crankshaft, flywheel and clutch in assy
	149	2108-1005160-03		1	-	-	Сальник коленчатого вала задний с пружиной в сборе	Crankshaft rear gland with spring in assy
	150	60203-A	46 1912 0918	1	-	-	Подшипник	Bearing
	151	60203-K+		1	-	-	Подшипник	Bearing
	152	21A-1005125	45 6321 0216	1	-	-	Обод зубчатый маховика	Flywheel ring gear
	153	4173.1005120-20		1	-	-	Маховик	Flywheel
	154	4173.1005115-20		1	-	-	Маховик в сборе	Flywheel assy
	155	4173.1005127	45 6321 2089	7	-	-	Болт самоблокирующийся крепления маховика	Flywheel self-locking bolt
	156	4173.1005127-01+		7	-	-	Болт самоблокирующийся крепления маховика	Flywheel self-locking bolt
	157	4173.1005128		1	-	-	Шайба болтов крепления маховика	Flywheel bolt washer
	158	24-1005170	45 6312 0211	10	-	-	Вкладыш коренного подшипника Ø 64,00 мм	64.00 mm dia main bearing shell
	-	ВК-24-1000102*	45 6312 0014	1	-	-	Комплект вкладышей коренных подшипников Ø 64,00 мм	Set of 64.00 mm dia main bearing shells
		24-1005170-БР	45 6312 0212	10	-	-	Вкладыш коренного подшипника Ø 63,95 мм	63.95 mm dia main bearing shell
		ВК-24-1000102-БР*	45 6312 0015	1	-	-	Комплект вкладышей коренных подшипников Ø 63,95 мм	Set of 63.95 mm dia main bearing shells
		24-1005170-ВР	45 6312 0213	10	-	-	Вкладыш коренного подшипника Ø 63,75 мм	63.75 mm dia main bearing shell
		ВК-24-1000102-ВР*	45 6312 0016	1	-	-	Комплект вкладышей коренных подшипников Ø 63,75 мм	Set of 63.75 mm dia main bearing shells
		24-1005170-ДР	45 6312 0214	10	-	-	Вкладыш коренного подшипника Ø 63,50 мм	63.50 mm dia main bearing shell
		ВК-24-1000102-ДР*	45 6312 0017	1	-	-	Комплект вкладышей коренных подшипников Ø 63,50 мм	Set of 63.50 mm dia main bearing shells
		24-1005170-ЕР	45 6312 0215	10	-	-	Вкладыш коренного подшипника Ø 63,25 мм	63.25 mm dia main bearing shell
		ВК-24-1000102-ЕР*	45 6312 0018	1	-	-	Комплект вкладышей коренных подшипников Ø 63,25 мм	Set of 63.25 mm dia main bearing shells
		24-1005170-ЖР	45 6312 0216	10	-	-	Вкладыш коренного подшипника Ø 63,00 мм	63.00 mm dia main bearing shell
		ВК-24-1000102-ЖР*	45 6312 0019	1	-	-	Комплект вкладышей коренных подшипников Ø 63,00 мм	Set of 63.00 mm dia main bearing shells
		24-1005170-ИР	45 6312 0217	10	-	-	Вкладыш коренного подшипника Ø 62,75 мм	62.75 mm dia main bearing shell
		ВК-24-1000102-ИР*	45 6312 0020	1	-	-	Комплект вкладышей коренных подшипников Ø 62,75 мм	Set of 62.75 mm dia main bearing shells
		24-1005170-КР	45 6312 021	10	-	-	Вкладыш коренного подшипника Ø 62,50 мм	62.50 mm dia main bearing shell
		ВК-24-1000102-КР*	45 6312 0021	1	-	-	Комплект вкладышей коренных подшипников Ø 62,50 мм	Set of 62.50 mm dia main bearing shells
	159	414.1005024	45 6321 1780	8	-	-	Пробка-заглушка	Plug
	160	53-1005024+	45 6321 2067	8	-	-	Пробка-заглушка	Plug
	161	4173.1005011	45 6321 2087	1	-	-	Вал коленчатый в сборе	Crankshaft assy
	162	252135-П2	45 9816 6046	6	-	-	Шайба 8 пружинная	Spring washer 8
	163	290656-П29		6	-	-	Болт М8х30	Bolt M8x30
	164	4173.1005070-11		1	-	-	Демпфер в сборе	Damper assy

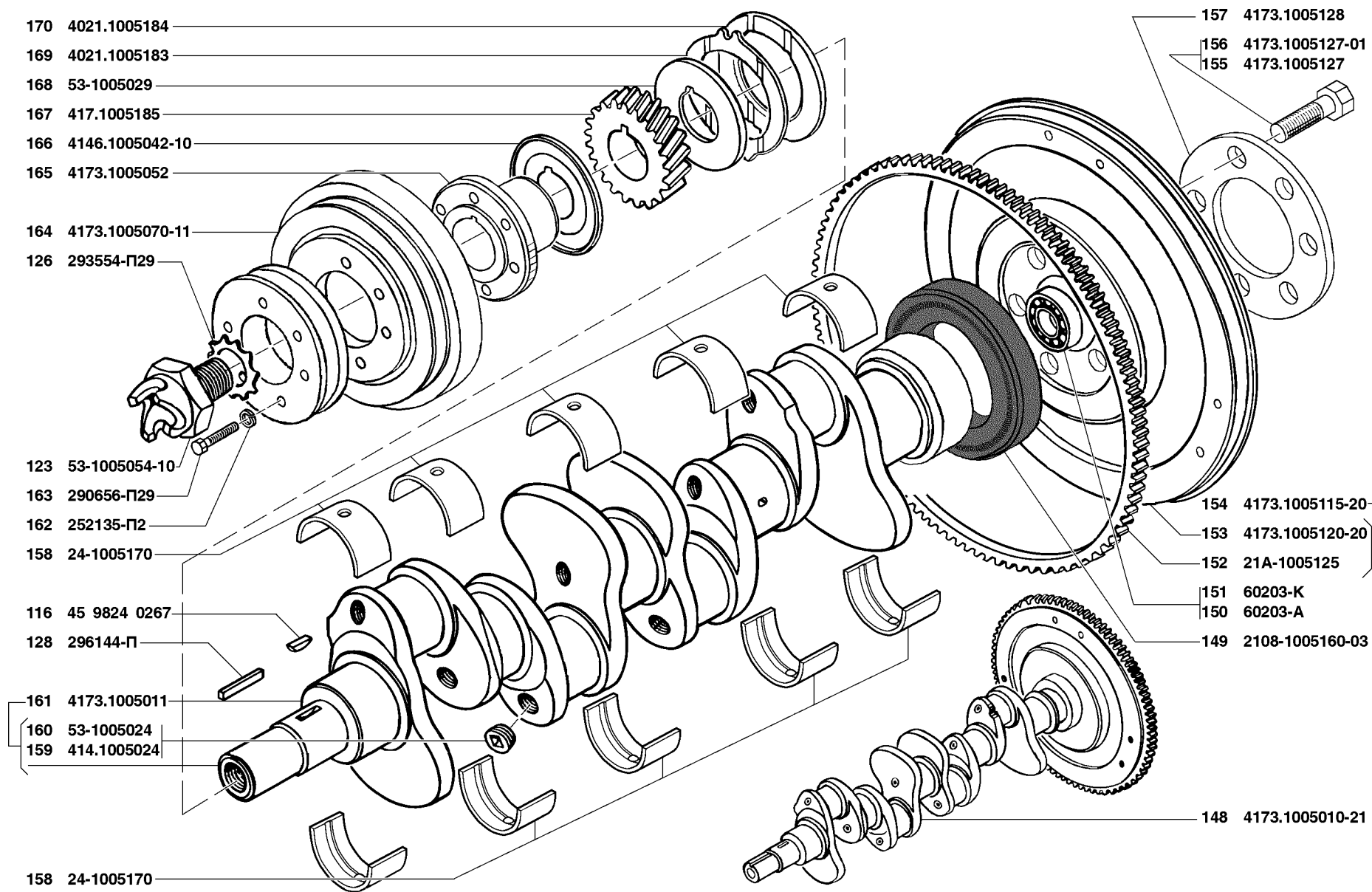


Рис. 7. Вал коленчатый и маховик (1005)/2
 Fig. 7. Crankshaft and flywheel (1005)/2

1	2	3	4	5	6	7	8	9
7	165	4173.1005052		1	-	-	Ступица шкива коленчатого вала	Crankshaft pulley hub
	166	4146.1005042-10	45 6321 1845	1	-	-	Маслоотражатель коленчатого вала	Crankshaft oil slinger
	167	417.1005185		1	-	-	Шестерня коленчатого вала	Crankshaft gear
	168	53-1005029	45 6421 0985	1	-	-	Шайба упорная коленчатого вала	Crankshaft thrust washer
	169	4021.1005183	45 9158 0106	1	-	-	Шайба упорного подшипника коленчатого вала - передняя	Crankshaft thrust bearing front washer
	170	4021.1005184	45 9158 0107	1	-	-	Шайба упорного подшипника коленчатого вала - задняя	Crankshaft thrust bearing rear washer

* - Комплект на двигатель
Set per single engine

Подгруппа 1006. Вал распределительный
Subgroup 1006. Camshaft

8	1	417.1006010-02		1	-	-	Вал распределительный с шестерней в сборе	Camshaft with gear in assy
	2	417.1006015-02		1	-	-	Вал распределительный	Camshaft
	3	45 9824 0264		1	-	-	Шпонка 5x22 сегментная	Circular key 5x22
	4	252135-П2	45 9816 6046	2	-	-	Шайба 8Т пружинная	Spring washer 8T
	5	201456-П29	45 9346 1522	2	-	-	Болт М8x20	Bolt М8x20
	6	11-6252	45 6311 0319	1	-	-	Фланец упорный распределительного вала	Camshaft thrust flange
	7	11-6255	45 6311 0320	1	-	-	Кольцо распорное распределительного вала	Camshaft spacer ring
	8	417.1006020-02		1	-	-	Шестерня распределительного вала	Camshaft gear
	9	11-6258	45 6311 0324	1	-	-	Шайба болта крепления шестерен распределительного вала	Camshaft gear bolt washer
	10	252137-П2	45 9816 6068	1	-	-	Шайба 12.0Т пружинная	Spring washer 12.0Т
	11	201563-П29	45 9346 1619	1	-	-	Болт М12x1,25x30	Bolt М12x1.25x30
9	12	406.1006052-02		-	2	-	Фланец упорный распределительного вала	Camshaft thrust flange
	13	406.1006012-30		-	1	-	Вал распределительный выпускных клапанов со штифтами	Outlet valve camshaft complete with pins
	14	406.1006011-10		-	1	-	Вал распределительный впускных клапанов со штифтами	Inlet valve camshaft complete with pins
	15	406.1006080-10		-	2	-	Крышка гидронатяжителя	Hydraulic tension device cover
	16	262541-П29		-	2	-	Пробка КГ 1/8"	Plug КГ 1/8"
	17	45 9377 1125		-	4	-	Болт М8x35	Bolt М8x35
	18	406.1006081-01		-	2	-	Прокладка шумоизоляционная	Noise insulating gasket
	19	406.1006085		-	2	-	Прокладка крышки гидронатяжителя	Hydraulic tension device cover gasket
	20	406.1006100-20		-	2	-	Гидронатяжитель	Hydraulic tension device
	21	290617-П29		-	2	-	Болт М8x22	Bolt М8x22
	22	514.1006095		-	1	-	Опора болта рычага натяжного устройства	Tension device lever bolt support
	23	406.1006025		-	1	-	Втулка промежуточного вала	Layshaft bushing
	24	406.1002096-10		-	1	-	Труба промежуточного вала	Layshaft tube

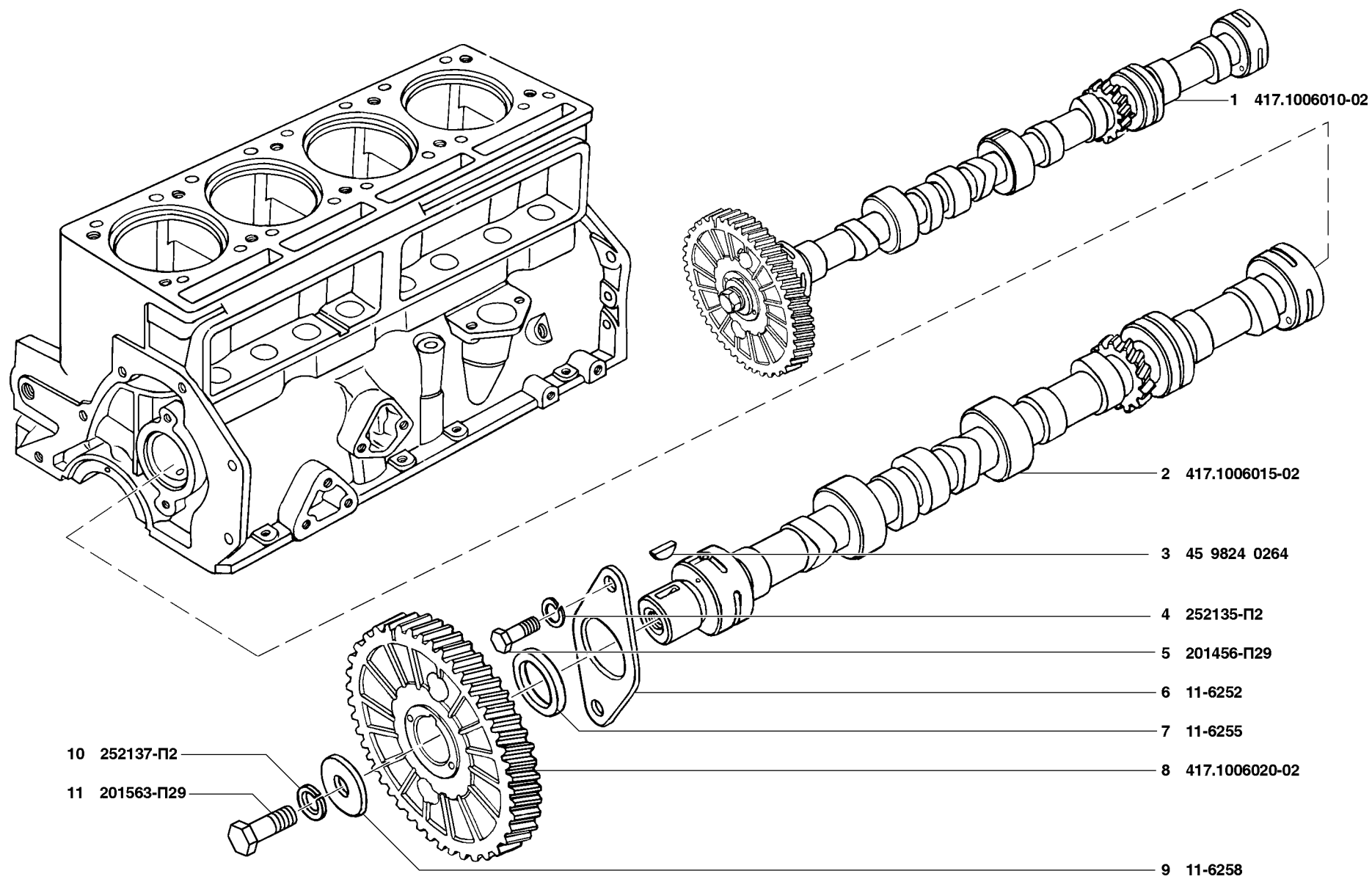


Рис. 8. Вал распределительный (1006)/1
 Fig. 8. Camshaft (1006)/1

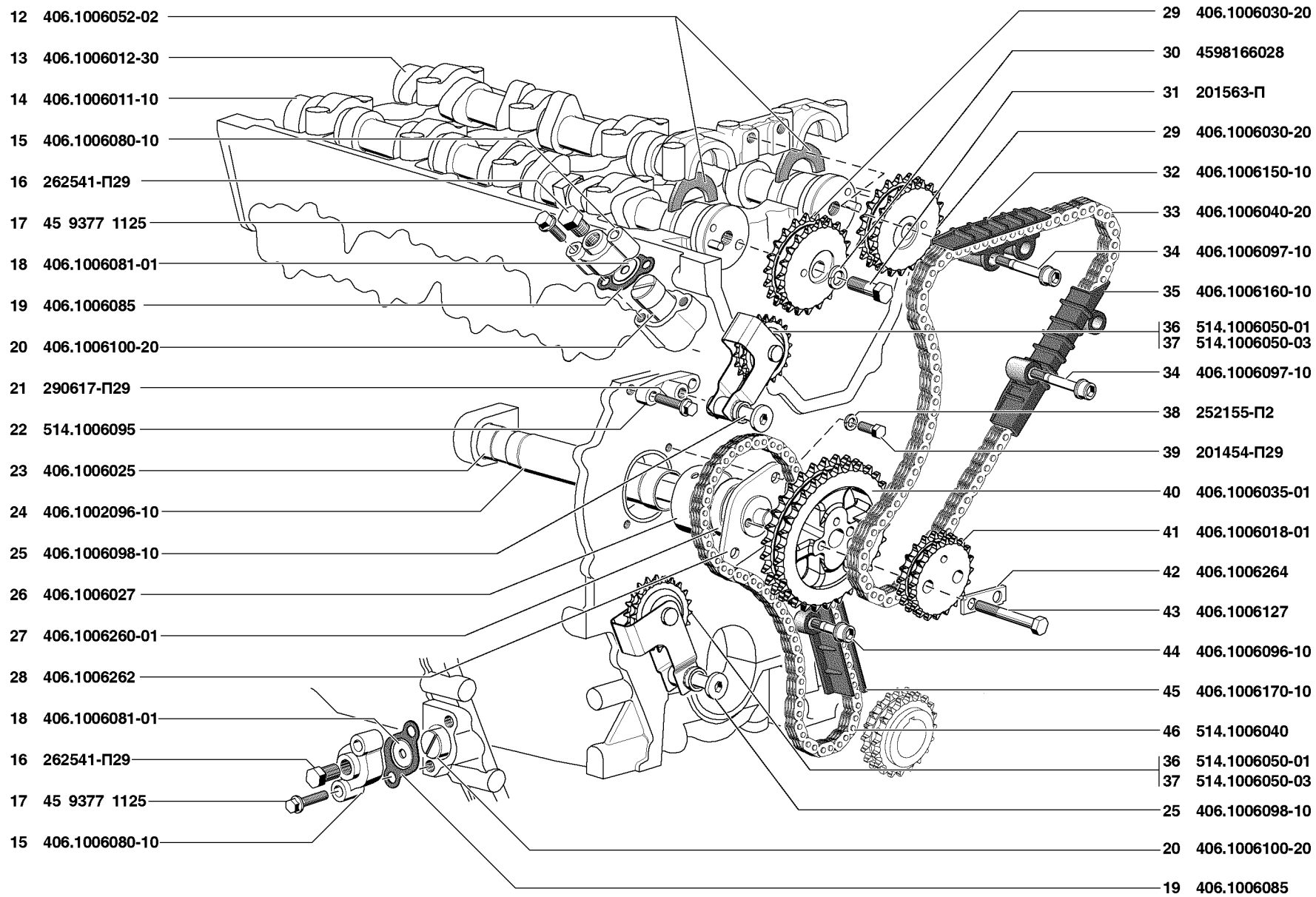


Рис. 9. Вал распределительный (1006)/2
 Fig. 9. Camshaft (1006)/2

1	2	3	4	5	6	7	8	9
9	25	406.1006098-10		-	2	-	Болт рычага натяжного устройства	Tension device lever bolt
	26	406.1006027		-	1	-	Втулка промежуточного вала передняя	Layshaft front bushing
	27	406.1006260-01		-	1	-	Вал промежуточный	Layshaft
	28	406.1006262		-	1	-	Фланец промежуточного вала	Layshaft flange
	29	406.1006030-20		-	2	-	Звездочка распределительного вала	Camshaft sprocket
	30	45 9816 6028		-	2	-	Шайба 12Н пружинная	Spring washer 12H
	31	201563-П	45 9346 1619	-	2	-	Болт М12х1,25х30	Bolt М12х1.25х30
	32	406.1006150-10		-	1	-	Успокоитель цепи верхний	Chain damper, upper
	33	406.1006040-20		-	1	-	Цепь привода распределительных валов верхняя (z=92)	Camshaft drive chain, upper (z=92)
	34	406.1006097-10		-	4	-	Болт успокоителей	Damper bolt
	35	406.1006160-10		-	1	-	Успокоитель цепи средний	Chain damper, middle
	36	514.1006050-01		-	2	-	Рычаг натяжного устройства со звездочкой	Tension device lever complete with sprocket
	37	514.1006050-03+		-	2	-	Рычаг натяжного устройства со звездочкой	Tension device lever complete with sprocket
	38	252155-П2	45 9816 6006	-	2	-	Шайба 8Л пружинная	Spring washer 8Л
	39	201454-П29	45 9346 1520	-	2	-	Болт М8х16	Bolt М8х16
	40	406.1006035-01		-	1	-	Звездочка промежуточного вала ведомая	Layshaft driven sprocket
	41	406.1006018-01		-	1	-	Звездочка промежуточного вала ведущая со штифтом	Layshaft driving sprocket complete with pin
	42	406.1006264		-	1	-	Пластина стопорная	Locking plate
	43	406.1006127		-	2	-	Болт М8х60 звездочки промежуточного вала	Layshaft sprocket bolt М8х60
	44	406.1006096-10		-	2	-	Болт успокоителя	Damper bolt
	45	406.1006170-10		-	1	-	Успокоитель цепи нижний	Chain damper, lower
	46	514.1006040		-	1	-	Цепь привода распределительных валов нижняя (z=72)	Layshaft drive chain, lower (z=72)
Подгруппа 1007. Клапаны и толкатели Subgroup 1007. Valves and Tappets								
10	1	417.1007028	45 6321 1958	16	-	-	Сухарь клапана	Valve retainer
	2	417.1007029+		16	-	-	Сухарь клапана	Valve retainer
	3	24-1007025-11	45 6312 1265	8	-	-	Тарелка пружины клапана	Valve spring cap
	4	24-1007021	45 6312 1251	8	-	-	Пружина клапана внутренняя	Valve internal spring
	5	24-1007020-11	45 6312 1721	8	-	-	Пружина клапана наружная	Valve outer spring
	6	417.1007036		8	-	-	Колпачок маслоотражательный клапана в сборе	Valve oil slinger cap in assy
	7	24-1007037	45 6312 0835	8	-	-	Пружина маслоотражательного колпачка клапана	Valve oil slinger cap spring
	8	417.1007014		8	-	-	Колпачок маслоотражательный	Oil slinger cap
	9	24-1007022		8	-	-	Шайба опорная пружины клапана	Valve spring thrust washer
	10	417.1007034		8	-	-	Стопорное кольцо направляющей втулки впускного клапана	Inlet valve guide bush circlip

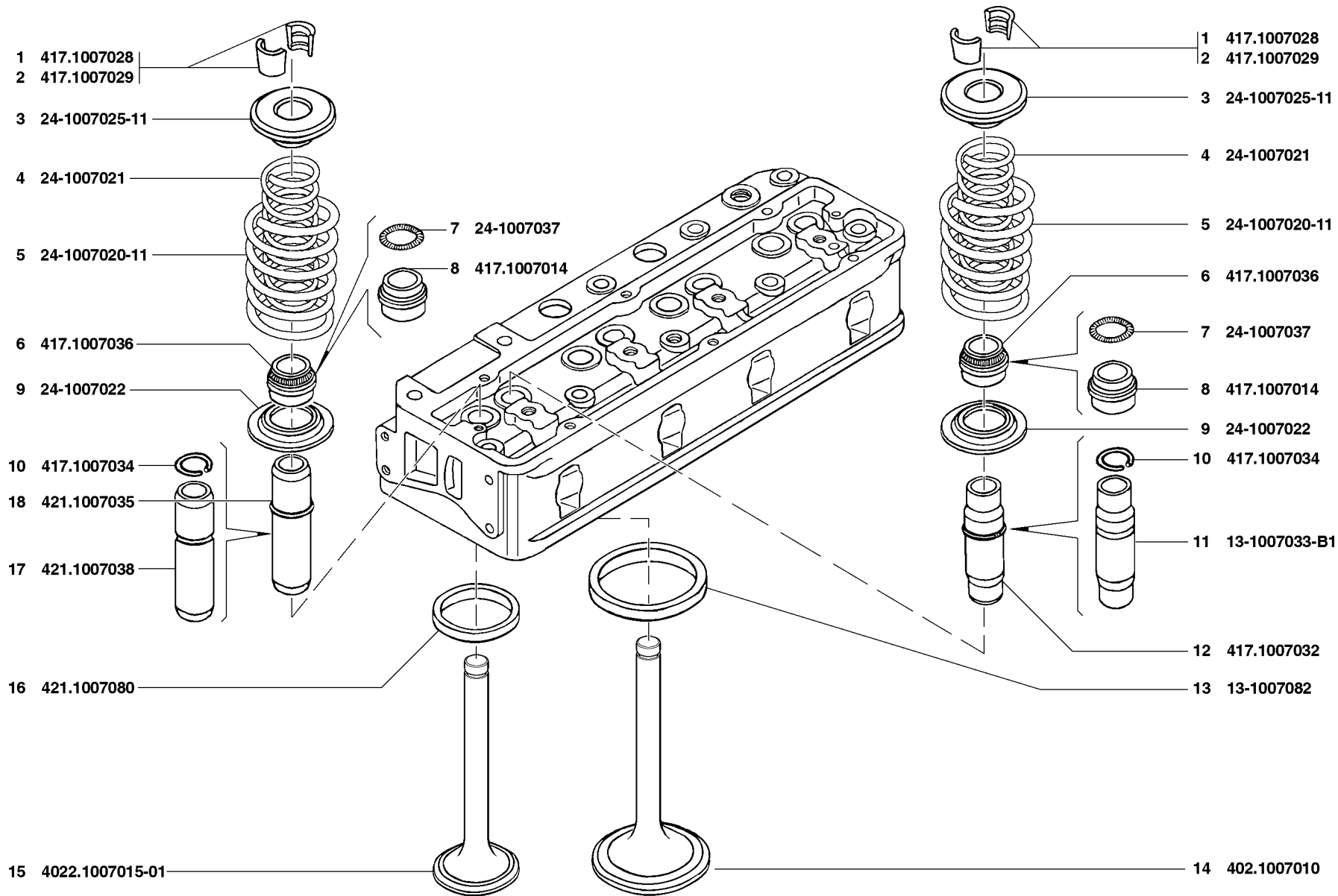


Рис. 10. Клапаны и толкатели (1007)/1
 Fig. 10. Valves and tappets (1007)/1

1	2	3	4	5	6	7	8	9
10	11	13-1007033-В1	45 6511 0231	4	-	-	Втулка направляющая впускного клапана	Inlet valve guide bush
	12	417.1007032		4	-	-	Втулка направляющая впускного клапана в сборе	Inlet valve guide bush in assy
	13	13-1007082	45 6511 0505	4	-	-	Седло впускного клапана	Inlet valve seat
	14	402.1007010	45 6313 0045	4	-	-	Клапан впускной	Inlet valve
	15	4022.1007015-01	45 6313 0049	4	-	-	Клапан выпускной	Exhaust valve
	16	421.1007080		4	-	-	Седло выпускного клапана	Exhaust valve seat
	17	421.1007038		4	-	-	Втулка направляющая выпускного клапана	Exhaust valve guide bush
	18	421.1007035		4	-	-	Втулка направляющая выпускного клапана в сборе	Exhaust valve guide bush in assy
11	19	417.1007098	45 6321 1866	1	-	-	Ось с коромыслами и стойками в сборе	Axle with rockers and pedestals in assy
	20	21-1007161-Б	45 6321 0359	3	-	-	Пружина распорная коромысел клапанов	Valve rocker expansion spring
	21	21-1007100-Б	45 6321 0345	1	-	-	Ось коромысел с заглушками в сборе	Rocker axle with stoppers in assy
	22	21-1007101-Б	45 6321 0346	1	-	-	Ось коромысел клапанов	Valve rocker axle
	23	21-1007104	45 6321 0347	2	-	-	Заглушка	Stopper
	24	21-1007175-Б	45 6321 0360	8	-	-	Штанга толкателя клапана в сборе	Valve tappet rod in assy
	25	21-1007179-02	45 6321 1401	8	-	-	Наконечник штанги толкателя клапана верхний	Valve tappet rod upper cap
	26	21-1007177-Б	45 6321 0367	8	-	-	Штанга толкателя клапана	Valve tappet rod
	27	21-1007178-А	45 6321 0372	8	-	-	Наконечник штанги толкателя клапана нижний	Valve tappet rod lower cap
	28	508.1007055	45 6535 0111	8	-	-	Толкатель клапана	Valve tappet
	29	13-1007112-01	45 6511 0509	8	-	-	Коромысло клапана с регулировочным винтом в сборе	Valve rocker with adjusting screw in assy
	30	13-1007114-04	45 6511 0808	8	-	-	Коромысло клапана с втулкой в сборе	Valve rocker with bush in assy
	31	21-1007121	45 6321 0357	8	-	-	Втулка коромысла	Rocker bush
	32	13-1007116-03	45 6511 0809	8	-	-	Коромысло клапана	Valve rocker
	33	12-1007076	45 6411 0236	8	-	-	Гайка регулировочного винта	Adjusting screw nut
	34	66-1007075-02	45 6421 2876	8	-	-	Винт регулировочный клапана	Valve adjusting screw
	35	21-1007106-Б	45 6321 0350	1	-	-	Стойка оси коромысел четвертая	Rocker axle fourth pedestal
	36	21-1007105-Б	45 6321 0348	3	-	-	Стойка оси коромысел	Rocker axle pedestal
	37	250511	45 9553 0056	2	-	-	Гайка М8х1	Nut M8x1
	38	252155-П2	45 9816 6006	2	-	-	Шайба 8 пружинная	Spring washer 8
	39	414.1002121	45 6321 1773	2	-	-	Шпилька М8х1х57	Stud M8x1x57
	40	414.1007245	45 6321 1636	1	-	-	Прокладка крышки коромысел	Rocker cover gasket
	41	417.1007136	45 6321 1868	2	-	-	Шайба 23 специальная	Special washer 23
	42	417.1007107	45 6321 1867	2	-	-	Стойка оси коромысел	Rocker axle pedestal
	43	258038-П29	45 9871 0049	2	-	-	Шплинт 3,2х16	Cotter 3.2x16
	44	21-1007135	45 6321 0358	2	-	-	Шайба пружинная оси коромысел	Rocker axle spring washer
	45	451М-1007230	45 6321 1279	1	-	-	Крышка коромысел в сборе	Rocker cover in assy

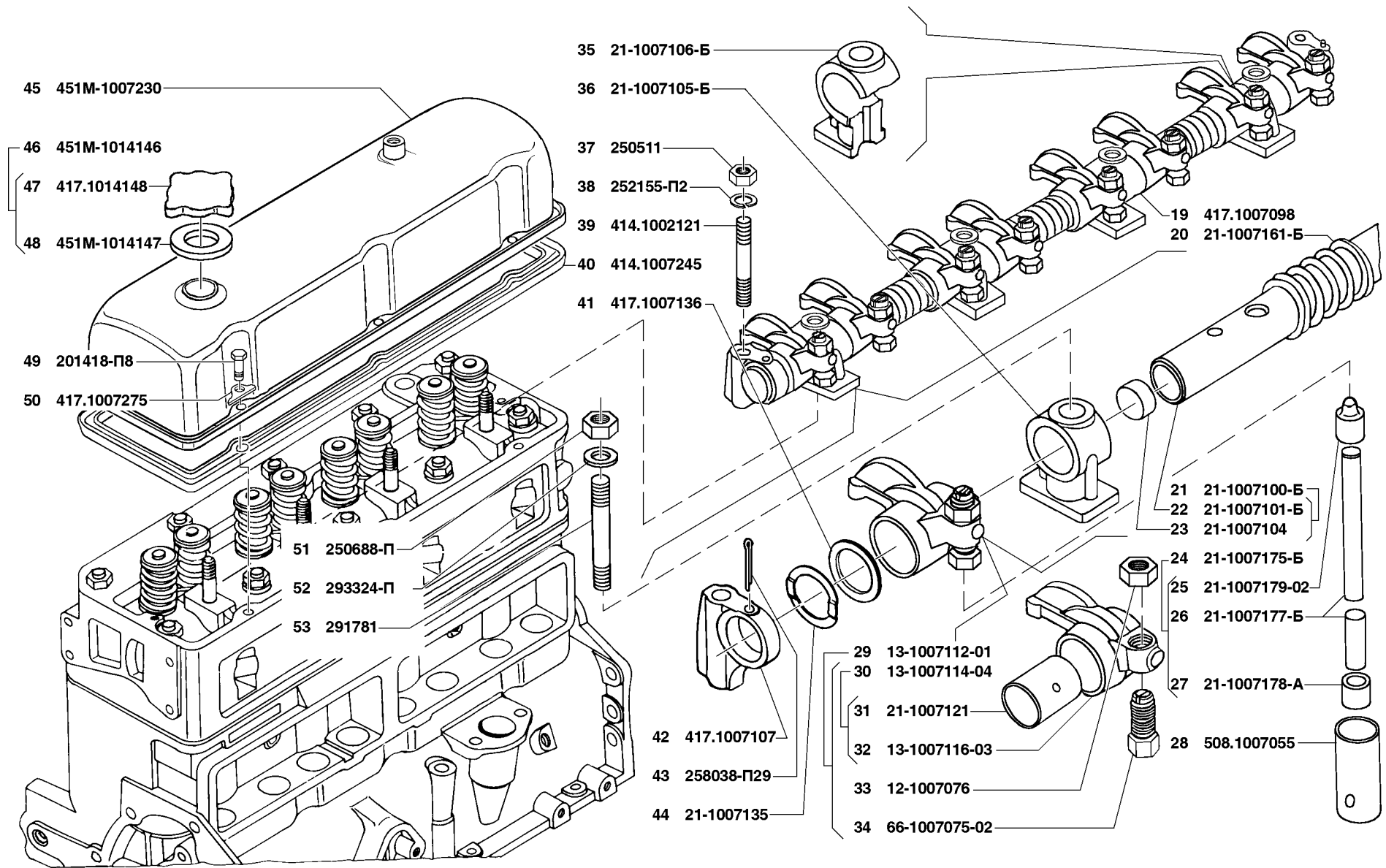


Рис. 11. Клапаны и толкатели (1007)/2
 Fig. 11. Valves and tappets (1007)/2

1	2	3	4	5	6	7	8	9
11	46	451M-1014146	45 6321 1296	1	-	-	Крышка маслоналивного патрубка сборе	Oil filler cap in assy
	47	417.1014148		1	-	-	Крышка маслоналивного патрубка	Oil filler cap
	48	451M-1014147	45 6321 1257	1	-	-	Прокладка уплотнительная	Sealing gasket
	49	201418-П8	45 9346 9504	6	-	-	Болт М6х16	Bolt M6x16
	50	417.1007275	45 6321 2044	6	-	-	Пластина болтов крепления крышки коромысел	Rocker cover bolt plate
	51	250688-П	45 9951 4017	4	-	-	Гайка М10х1	Nut M10x1
	52	293324-П	45 9952 6348	4	-	-	Шайба 10 специальная	Special washer 10
	53	291781	45 9952 3146	4	-	-	Шпилька 2М10х1х65	Stud 2M10x1x65
12	54	200271-П29		-	8	-	Болт М8х60	Bolt M8x60
	55	406.1007230-41		-	1	-	Крышка клапанов в сборе	Valve cover in assy
	56	406.1007231-41		-	1	-	Крышка клапанов	Valve cover
	57	406.1014211		-	1	-	Патрубок	Branch pipe
	58	406.1014171		-	1	-	Маслоотражатель	Oil slinger
	59	45 9432 1079		-	8	-	Винт М5х10	Screw M5x10
	60	406.1007248-10		-	4	-	Уплотнитель крышки клапанов	Valve cover seal
	61	406.1014187		-	3	-	Трубка маслоотражательная	Oil deflecting tube
	62	406.1007026		-	16	-	Колпачок маслоотражательный клапана	Valve oil deflecting cap
	63	406.1007026-01+		-	16	-	Колпачок маслоотражательный клапана	Valve oil deflecting cap
	64	406.1007026-02+		-	16	-	Колпачок маслоотражательный клапана	Valve oil deflecting cap
	65	406.1007026-03+		-	16	-	Колпачок маслоотражательный клапана	Valve oil deflecting cap
	66	406.1007022-01		-	16	-	Шайба опорная пружины клапана	Valve spring thrust washer
	67	406.1007030		-	8	-	Втулка направляющая клапана со стопорным кольцом	Valve guiding bushing complete with circlip
	68	406.1007082		-	8	-	Седло вставное впускного клапана	Inlet valve insert seat
	69	406.1007010		-	8	-	Клапан впускной	Inlet valve
	70	406.1007010-01+		-	8	-	Клапан впускной	Inlet valve
	71	406.1007080-02		-	8	-	Седло вставное выпускного клапана	Inlet valve insert seat
	72	406.1007012		-	8	-	Клапан выпускной	Inlet valve
	73	406.1007012-01+		-	8	-	Клапан выпускной	Inlet valve
	74	406.1009154		-	1	-	Корпус крышки маслоналивного патрубка	Oil filler cap body
	75	51А-1002159		-	1	-	Прокладка уплотнительная	Sealing gasket
	76	406.1009150		-	1	-	Планка запорная крышки маслоналивного патрубка	Oil filler cap locking plate
	77	406.1009146		-	1	-	Крышка маслоналивного патрубка в сборе	Oil filler cap in assy
	78	406.1007045-02		-	16	-	Толкатель клапана гидравлический	Valve hydraulic tappet
	79	406.1007244		-	8	-	Шайба специальная	Special washer
	80	406.1007243		-	8	-	Втулка уплотнительная	Sealing bushing

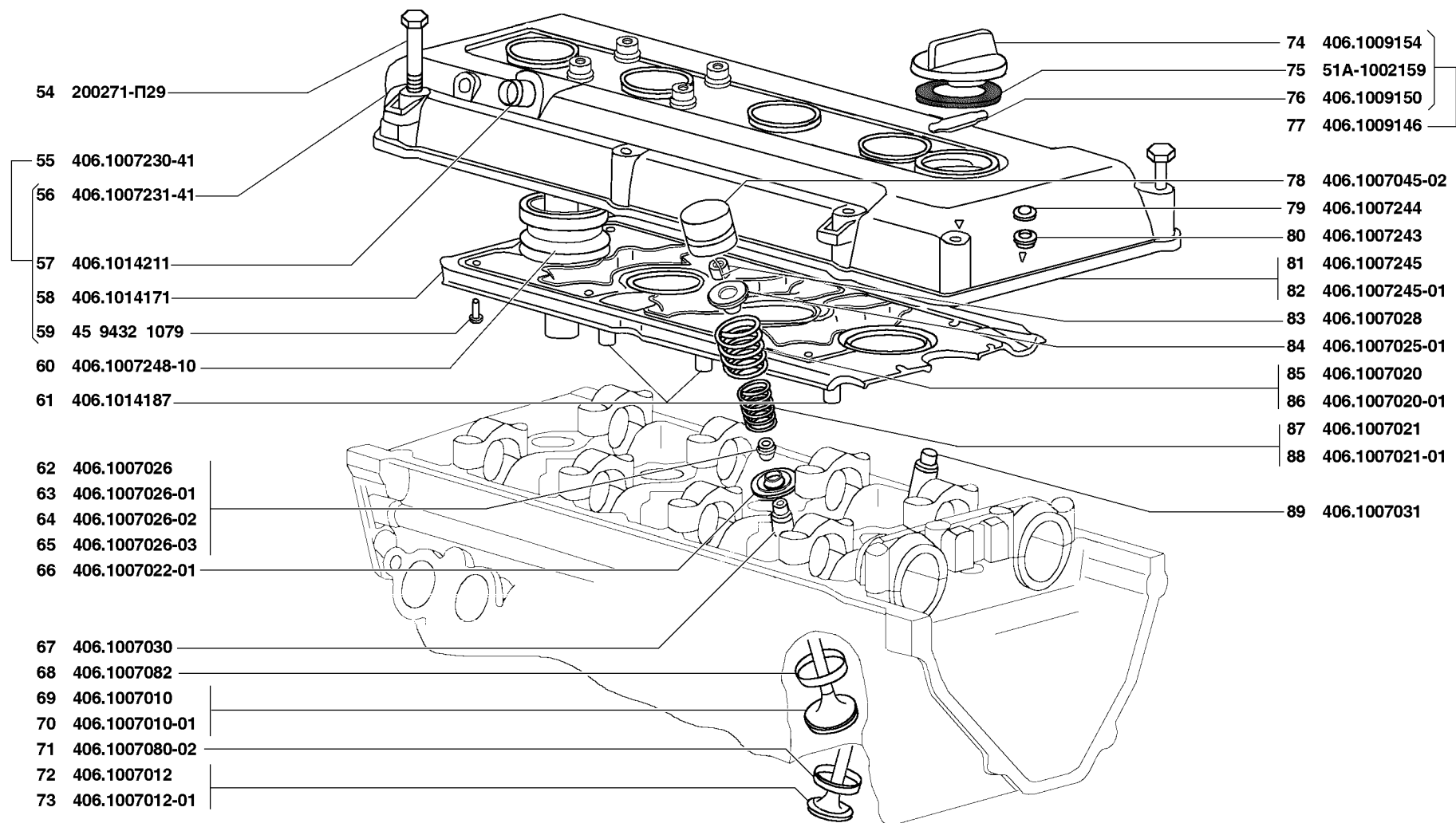


Рис. 12. Клапаны и толкатели (1007)/3
 Fig. 12. Valves and tappets (1007)/3

1	2	3	4	5	6	7	8	9
12	81	406.1007245		-	1	-	Прокладка крышки клапанов	Valve cover gasket
	82	406.1007245-01+		-	1	-	Прокладка крышки клапанов	Valve cover gasket
	83	406.1007028		-	32	-	Сухарь клапана	Valve block
	84	406.1007025-01		-	16	-	Тарелка пружины клапана	Valve spring plate
	85	406.1007020		-	16	-	Пружина клапана наружная	Valve outer spring
	86	406.1007020-01+		-	16	-	Пружина клапана наружная	Valve outer spring
	87	406.1007021		-	16	-	Пружина клапана внутренняя	Valve inner spring
	88	406.1007021-01+		-	16	-	Пружина клапана внутренняя	Valve inner spring
	89	406.1007031		-	8	-	Втулка направляющая клапана со стопорным кольцом	Valve guiding bushing complete with circlip

Подгруппа 1008. Газопроводы впускной и выпускной
Subgroup 1008. Inlet and Exhaust Manifolds

13	1	417.1008015	45 6321 1873	1	-	-	Труба впускная	Inlet pipe
	2	296563*	45 9981 1087	1	-	-	Пробка К3/8"	Plug K3/8"
	3	291750	45 9952 3060	2	-	-	Шпилька М8х1х25	Stud M8x1x25
	4	24-1008019	45 6312 0283	1	-	-	Прокладка между впускной трубой и выпускным коллектором	Gasket between inlet pipe and exhaust header
	5	24-1008038	45 6312 0293	1	-	-	Заслонка подогрева смеси	Mixture heating damper
	6	451-1008143	45 6321 1266	2	-	-	Шайба 7	Washer 7
	7	250533-П	45 6141 6809	1	-	-	Гайка М6х0,75	Nut M6x0.75
	8	21-1008040-01	45 6321 1654	1	-	-	Ось заслонки подогрева смеси в сборе	Mixture heating damper axle in assy
	9	451М-1008144	45 6321 1668	1	-	-	Шпилька М6х11	Stud M6x11
	10	24-1008025-01	45 6312 0288	1	-	-	Коллектор выпускной	Exhaust header
	11	414.1008024	45 6321 1483	1	-	-	Коллектор выпускной в сборе	Exhaust header in assy
	12	250511-П29	45 9553 9056	4	-	-	Гайка М8х1	Nut M8x1
	13	353300-П	45 9964 3021	2	-	-	Шпилька М10х28 специальная	Special stud M10x28
	14	291797	45 9952 3196	5	-	-	Шпилька М10х1х30	Stud M10x1x30
	15	414.1002121	45 6321 1773	1	-	-	Шпилька М8х1х57	Stud M8x1x57
	16	421.1008200		2	-	-	Шпилька М10х1х75 специальная	Special stud M10x1x75
	17	451М-3701060		4	-	-	Шайба 10,5	Washer 10.5
	18	290146-П8	45 9952 3522	1	-	-	Шпилька М8х1х32	Stud M8x1x32
	19	292782-П	45 9952 4206	7	-	-	Гайка М10х1 специальная	Special nut M10x1
	20	293309-П8	45 9952 6323	3	-	-	Шайба 10,5 специальная	Special washer 10.5
	21	417.1008010-20	45 6321 1986	1	-	-	Газопровод в сборе	Manifold in assy
	22	24-1008080-Г	45 6312 0303	1	-	-	Прокладка газопровода	Manifold gasket

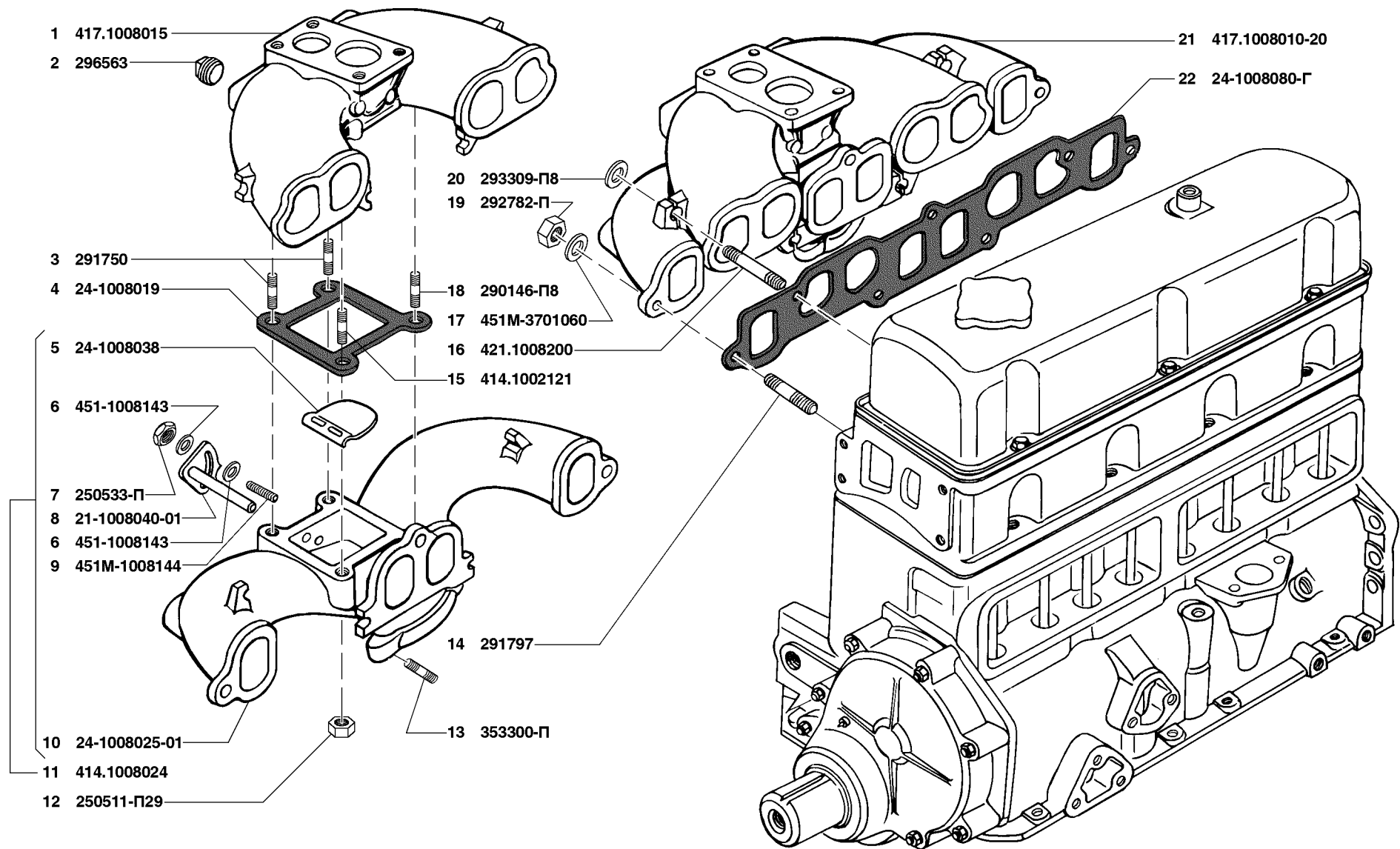


Рис. 13. Газопроводы впускной и выпускной (1008)/1
 Fig. 13. Exhaust and inlet manifolds (1008)/1

1	2	3	4	5	6	7	8	9
14	23	4062.1008116-40		-	1	-	Ресивер в сборе	Receiver in assy
	24	874402-П29		-	3	-	Винт М8х30	Screw М8х30
	25	252005-П29	45 9811 1206	-	6	-	Шайба 8	Washer 8
	26	4062.1148100-12		-	1	-	Дроссель с датчиком	Throttle complete with sensor
	27	4062.1148100-13+		-	1	-	Дроссель с датчиком	Throttle complete with sensor
	28	406.1148015		-	1	-	Прокладка дросселя	Throttle gasket
	29	409.1008117		-	1	-	Ресивер	Receiver
	30	201418-П29		-	2	-	Болт М6х16	Bolt М6х16
	31	252154-П2	45 9816 6005	-	1	-	Шайба 6Л пружинная	Spring washer 6Л
	32	409.1148070		-	1	-	Кронштейн наконечника троса	Cable tip bracket
	33	874403-П29		-	1	-	Винт М8х55	Screw М8х55
	34	874505-П29		-	5	-	Гайка М8х1	Nut М8х1
	35	4062.1008085-10		-	1	-	Прокладка ресивера	Receiver gasket
	36	291751-П2		-	4	-	Шпилька М8х1х25	Stud М8х1х25
	37	291752-П2	45 9952 3067	-	1	-	Шпилька М8х1х38	Stud М8х1х38
	38	409.1148006		-	1	-	Шланг подогрева дросселя с хомутами	Hose for throttle heating complete with yokes
	39	53-11-1104215		-	1	-	Штуцер	Union
	40	402.8101040-10		-	1	-	Штуцер	Union
	41	406.1148012-20		-	1	-	Патрубок отводящий	Outlet branch pipe
	42	406.1148010-20		-	1	-	Патрубок отводящий со штуцерами в сборе	Outlet branch pipe with unions in assy
	43	201460-П29	45 9346 1526	-	2	-	Болт М8х30	Bolt М8х30
	44	409.1008015		-	1	-	Труба впускная	Inlet pipe
	45	292779-П29	45 9952 4204	-	5	-	Гайка М10х1	Nut М10х1
	46	293340-П29		-	5	-	Шайба 10	Washer 10
	47	406.1008111		-	2	-	Шпилька выпускного коллектора М8х1х58	Outlet manifold stud М8х1х58
	48	409.1008025-20		-	1	-	Коллектор выпускной	Outlet manifold
	49	406.1008027-01		-	4	-	Прокладка выпускного коллектора	Outlet manifold gasket
	50	406.1008110		-	6	-	Шпилька выпускного коллектора М8х1х38	Outlet manifold stud М8х1х38
	51	293277-П8		-	8	-	Шайба 8	Washer 8
	52	406.1008102		-	8	-	Гайка М8 крепления выпускного коллектора	Outlet manifold fastening nut М8
	53	406.1008080		-	1	-	Прокладка впускной трубы	Inlet manifold gasket
	54	409.1148005		-	1	-	Шланг подогрева дросселя	Hose for throttle heating
	55	251082-П29	45 9552 1702	-	4	-	Гайка М4	Nut М4
	56	297403-П29		-	4	-	Хомут 14	Yoke 14
	57	45 9432 1057		-	4	-	Винт М4х18	Screw М4х18

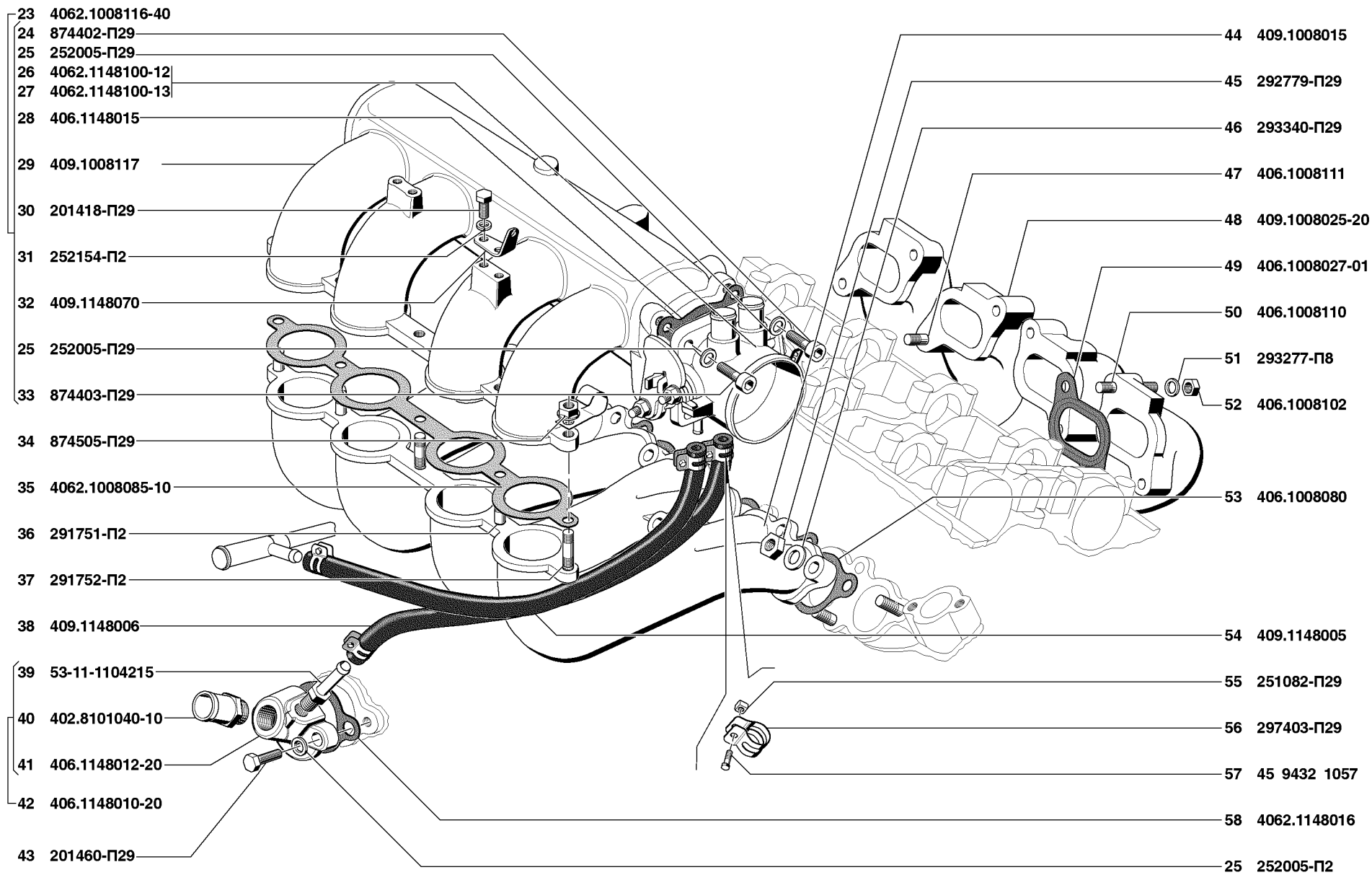


Рис. 14. Газопроводы впускной и выпускной (1008)/2
 Fig. 14. Exhaust and inlet manifolds (1008)/2

1	2	3	4	5	6	7	8	9
14	58	4062.1148016		-	1	-	Прокладка патрубка	Branch pipe gasket
* - Для запасных частей For spare parts								
Подгруппа 1009. Картер масляный Subgroup 1009. Oil Sump								
15	1	417.1009010		1	-	-	Картер масляный в сборе	Oil sump in assy
	2	420.1009050		1	-	-	Указатель уровня масла в сборе	Oil level gauge in assy
	3	420.1009051		1	-	-	Указатель уровня масла	Oil level gauge
	4	451M-1009074	45 6321 1453	18	-	-	Шпилька М8х1х15	Stud М8х1х15
	5	417.1009070-02		1	-	-	Прокладка масляного картера правая	Oil sump r.h. gasket
	6	417.1009070-03+		1	-	-	Прокладка масляного картера правая	Oil sump r.h. gasket
	7	417.1009073		1	-	-	Прокладка масляного картера задняя	Oil sump rear gasket
	8	740-1009055	45 6623 0238	1	-	-	Уплотнитель указателя	Oil level gauge seal
	9	417.1009071-02	45 6321 2032	1	-	-	Прокладка масляного картера левая	Oil sump l.h. gasket
	10	417.1009071-03+	45 6321 2032	1	-	-	Прокладка масляного картера левая	Oil sump l.h. gasket
	11	451-1009138	45 6321 1234	14	-	-	Шайба 8,5 специальная	Special washer 8.5
	12	451-1009138-01+		14	-	-	Шайба 8,5 специальная	Special washer 8.5
	13	250511-П8	45 9553 9056	18	-	-	Гайка М8х1	Nut М8х1
	14	24-1009031	45 6312 1356	1	-	-	Прокладка	Gasket
	15	296494-П8	45 9981 1036	1	-	-	Пробка М18х1,5 специальная	Special plug М18х1.5
	16	417.1009138-10		4	-	-	Шайба	Washer
	17	417.1009072		1	-	-	Прокладка масляного картера передняя	Oil sump front gasket
	59	406.1009070		-	1	-	Прокладка масляного картера	Oil sump gasket
	62	252005-П29	45 9811 1206	-	15	-	Шайба 8	Washer 8
	63	201458-П29	45 9346 1524	-	11	-	Болт М8х25	Bolt М8х25
	64	406.1009050-01		-	1	-	Указатель уровня масла	Oil level gauge
	65	406.1009045-10		-	1	-	Трубка указателя уровня масла	Oil level gauge tube
	86	291750-П2	45 9952 3058	-	4	-	Шпилька М8х1,25х25	Stud М8х1.25х25
	89	201415-П29		-	6	-	Болт М6х10	Bolt М6х10
	90	296562-П8		-	1	-	Пробка КГ 1/4"	Plug КГ 1/4"
	91	406.1009022-10		-	1	-	Маслоуспокоитель	Oil slinger
	92	14-1009035		-	1	-	Пробка масляного картера	Oil sump plug
	93	53-11-1009034		-	1	-	Прокладка	Gasket
	94	409.1009015		-	1	-	Картер масляный	Oil sump

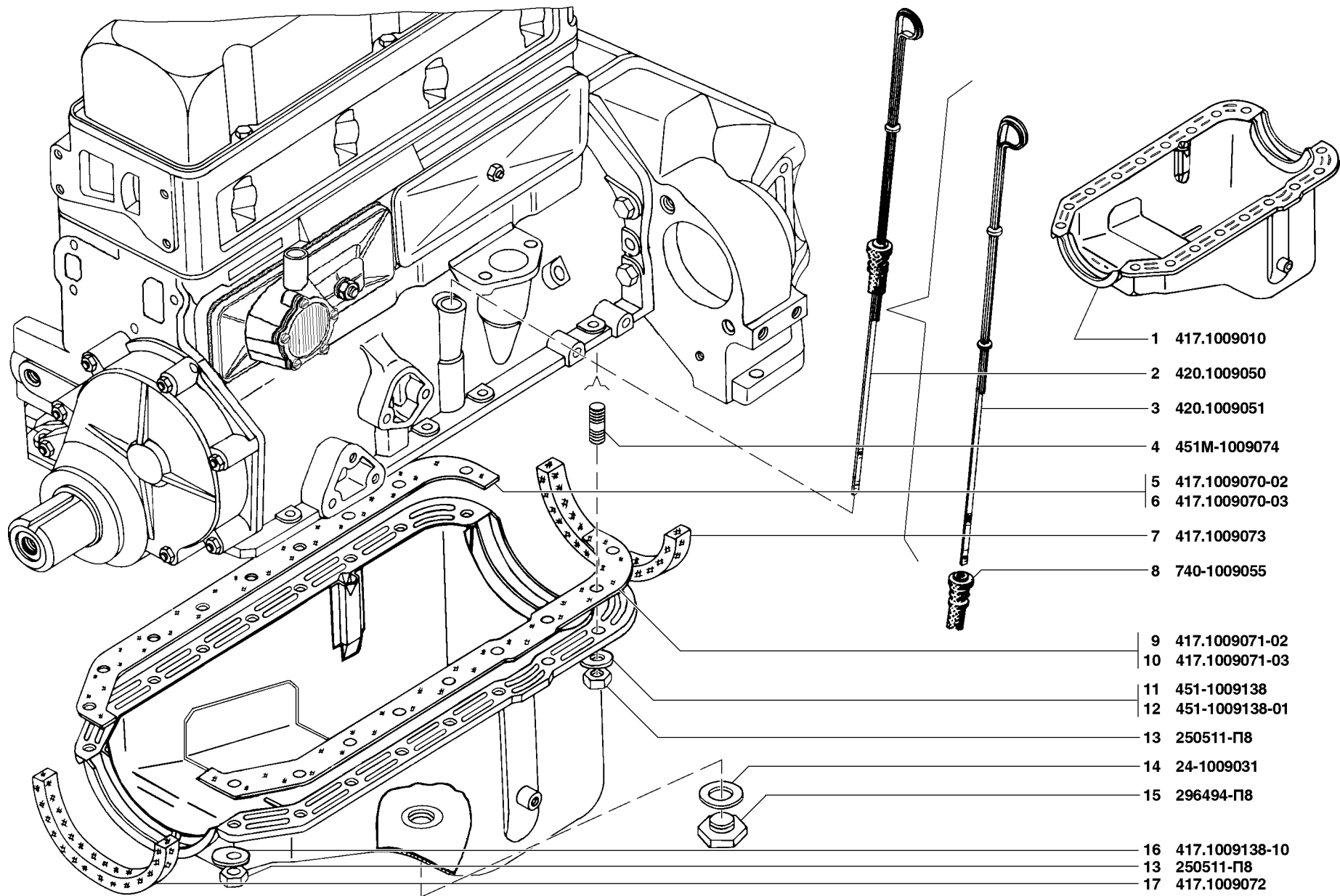


Рис. 15. Картер масляный (1009)/1
 Fig. 15. Oil sump (1009)/1

1	2	3	4	5	6	7	8	9
17	95	409.1009010		-	1	-	Картер масляный в сборе	Oil sump in assy
	96	250511-П29	45 9553 1056	-	4	-	Гайка М8х1	Nut М8х1
Подгруппа 1010 и 1011. Маслоприемник и масляный насос Subgroup 1010 and 1011. Oil Intake and Oil Pump								
16	13	250511-П	45 9553 9056	4	-	-	Гайка М8х1	Nut М8х1
	18	451М-1011009-02	45 6321 1443	1	-	-	Насос масляный с маслоприемником в сборе	Oil pump with oil intake in assy
	19	252135-П2	45 9816 6046	7	-	-	Шайба 8 пружинная	Spring washer 8
	20	201460-П29	45 9346 9526	2	-	-	Болт М8х30	Bolt М8х30
	21	258937-П	45 9855 0037	1	-	-	Штифт 4х22	Set pin 4х22
	22	4146.1011032	45 6321 1949	1	-	-	Шестерня	Gear
	23	21-1011042-Б	45 6321 0476	1	-	-	Валик	Shaft
	24	451М-1011040	45 6321 1382	1	-	-	Валик с шестерней в сборе	Shaft with gear in assy
	25	451М-1011020	45 6321 1381	1	-	-	Корпус	Body
	26	11-6606-Б	45 6311 0478	1	-	-	Ось	Axle
	27	451М-1011015	45 6321 1380	1	-	-	Корпус в сборе	Body assy
	28	4146.1011032-10	45 6511 1950	1	-	-	Шестерня	Gear
	29	451М-1011065	45 6321 1385	2	-	-	Прокладка крышки масляного насоса	Oil pump cover gasket
	30	451М-1011065-10 ⁺		2	-	-	Прокладка крышки масляного насоса	Oil pump cover gasket
	31	451М-1011051-11	45 6321 1692	1	-	-	Пластина	Strip
	32	1008014	45 6722 0309	1	-	-	Болт М8х16	Bolt М8х16
	33	451М-1010045	45 6321 1446	1	-	-	Сетка с каркасом	Gauze with frame
	34	451М-1010046	45 6321 1447	1	-	-	Каркас сетки маслоприемника	Oil intake gauze frame
	35	451М-1010042	45 6321 1445	1	-	-	Сетка маслоприемника	Oil intake gauze
	36	201426-П29	45 9346 6512	4	-	-	Болт М6х35	Bolt М6х35
	37	451М-1011071-01	45 6321 1449	1	-	-	Пластина стопорная	Locking strip
	38	451М-1011052-20	45 6321 1448	1	-	-	Крышка масляного насоса	Oil pump cover
	39	451М-1011058	45 6321 1111	1	-	-	Пружина редукционного клапана	Reducing valve spring
	40	451М-1011062	45 6321 1112	1	-	-	Клапан редукционный масляного насоса	Oil pump reducing valve
	41	417.1011082	45 6321 1883	1	-	-	Трубка нагнетательная масляного насоса	Oil pump delivery pipe
	42	451М-1009074	45 6321 1453	4	-	-	Шпилька М8х1х15	Stud М8х1х15
	43	21-1011086-А	45 6321 0488	2	-	-	Прокладка фланца нагнетательной трубки	Delivery pipe flange gasket
	44	258615	45 9842 0360	1	-	-	Штифт 4х20	Pin 4х20
	45	21-1011066-Б	45 6321 0484	1	-	-	Втулка валика масляного насоса	Oil pump shaft bush
17	46	409.1011015		-	1	-	Корпус масляного насоса с осью	Oil pump body complete with shaft

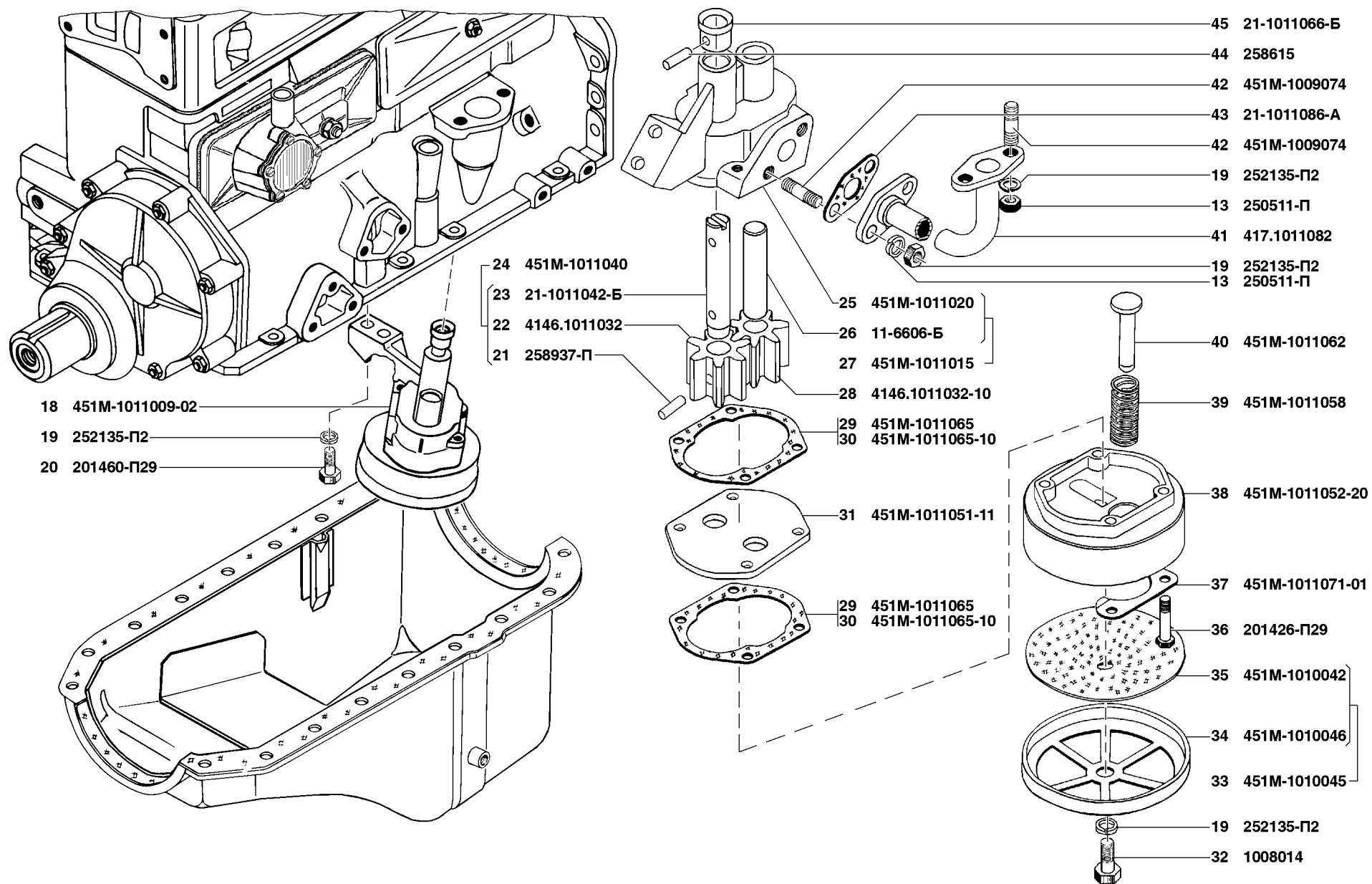


Рис. 16. Маслоприемник и масляный насос (1010 и 1011)/1
 Fig. 16. Oil intake and oil pump (1010 and 1011)/1

1	2	3	4	5	6	7	8	9
17	47	13-1011032-А		-	1	-	Шестерня масляного насоса ведомая	Oil pump driven gear
	48	406.1011040		-	1	-	Валик масляного насоса с ведущей шестерней	Oil pump shaft complete with driving gear
	49	409.1011055-01		-	1	-	Перегородка масляного насоса	Oil pump baffle
	50	409.1010055-20		-	1	-	Патрубок приемный масляного насоса	Oil pump intake branch pipe
	51	24-1011062		-	1	-	Плунжер редукционного клапана	Reducing valve plunger
	52	258040-П	4598711051	-	1	-	Шплинт 3,2x25	Cotter pin 3.2x25
	53	21-1011058-Б		-	1	-	Пружина редукционного клапана	Reducing valve spring
	54	293171-П2		-	1	-	Шайба	Washer
	55	409.1010042		-	1	-	Сетка приемного патрубка	Intake branch pipe gauze
	56	409.1010046-10		-	1	-	Каркас сетки	Gauze frame
	57	252155-П2	45 9816 6006	-	3	-	Шайба 8Л пружинная	Spring washer 8Л
	58	874405-П29		-	3	-	Винт М8x40	Screw M8x40
	60	874609-П29		-	2	-	Шайба 10	Washer 10
	61	201499-П29	45 9346 1561	-	2	-	Болт М10x30	Bolt M10x30
	66	406.1011235-10		-	1	-	Крышка привода масляного насоса	Oil pump drive cover
	67	406.1011223		-	1	-	Прокладка крышки привода	Oil pump drive cover gasket
	68	406.1011219		-	1	-	Кольцо стопорное	Circlip
	69	45 9555 6819		-	1	-	Гайка М8	Nut M8
	70	406.1011217-10		-	1	-	Шестерня ведущая	Driving gear
	71	406.1011216-10		-	1	-	Шестерня ведущая с гайкой	Driving gear complete with nut
	74	45 9824 0257		-	1	-	Шпонка 3x6,5	Key 3x6.5
	75	406.1011224		-	1	-	Втулка	Bushing
	76	406.1011222		-	1	-	Шестерня	Gear
	77	406.1011221		-	1	-	Валик	Shaft
	78	406.1011200-20		-	1	-	Привод масляного насоса	Oil pump drive
	79	406.1011080		-	1	-	Прокладка масляного насоса	Oil pump gasket
	80	406.1011220-10		-	1	-	Валик привода масляного насоса	Oil pump drive shaft
	81	409.1011010-02		-	1	-	Насос масляный	Oil pump
	82	406.1011085-10		-	1	-	Держатель масляного насоса	Oil pump holder
	83	201418-П29	45 9346 1504	-	2	-	Болт М6x16	Bolt M6x16
	84	252154-П2	45 9816 6005	-	2	-	Шайба 6Л пружинная	Spring washer 6Л
	85	252004-П29	45 9811 1205	-	2	-	Шайба 6	Washer 6
	87	252175-П29	45 9816 1455	-	1	-	Шайба 8 пружинная зубчатая с внутренними зубцами	Spring washer 8 with inner teeth
	88	201452-П29	45 9346 1518	-	1	-	Болт М8x12	Bolt M8x12

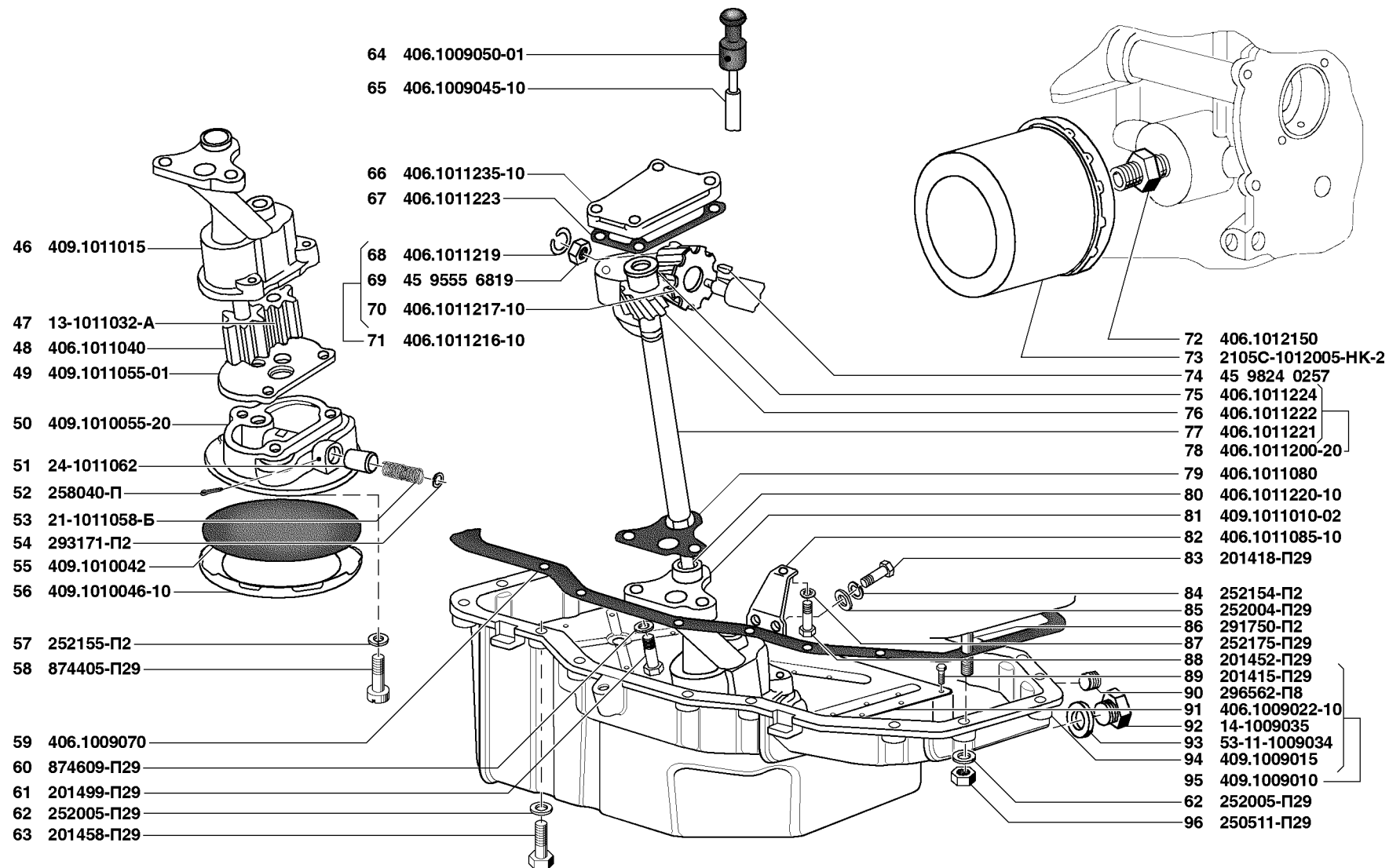


Рис. 17. Картер масляный (1009)/2, маслоприемник и масляный насос (1010 и 1011)/2, фильтр очистки масла (1012)/1
 Fig. 17. Oil sump (1009)/2, oil intake and oil pump (1010 and 1011)/2, oil filter (1012)/1

1	2	3	4	5	6	7	8	9
Подгруппа 1012. Фильтр очистки масла Subgroup 1012. Oil Filter								
17	72	406.1012150		-	1	-	Штуцер крепления фильтра очистки масла	Oil filter union
	73	2105С-1012005-НК-2		-	1	-	Фильтр очистки масла	Oil filter
18	97	2101-1012005	45 6231 0263	1	-	-	Фильтр очистки масла в сборе	Oil filter in assy
	98	2101-1012005-20+	45 6231 1057	1	-	-	Фильтр очистки масла в сборе	Oil filter in assy
	99	451М-1012062-10	45 6231 1488	1	-	-	Штуцер крепления масляного фильтра	Oil filter union
Подгруппа 1013. Радиатор масляный Subgroup 1013. Oil Radiator								
18	57	252155-П2	45 9816 6006	4	4	-	Шайба 8Л пружинная	Spring washer 8Л
	84	252154-П2	45 9816 6005	6	6	-	Шайба 6Л пружинная	Spring washer 6Л
	88	201452-П29	45 9340 1518	4	4	-	Болт М8х12	Bolt М8х12
	100	451М-1002183	45 6321 1621	2	-	-	Шайба 18 специальная	Special washer 18
	101	451М-1002182-01	45 6321 1974	1	-	-	Нипель датчика давления масла	Oil pressure sensor nipple
	102	451М-1002181	45 6321 1619	1	-	-	Штуцер крана масляного радиатора	Oil radiator cock union
	103	3151-1013140		1	-	-	Кран запорный масляного радиатора в сборе	Oil radiator lock cock in assy
	104	3151-1013140-01+	45 4321 2926	1	-	-	Кран запорный масляного радиатора (ПП6-1) в сборе	Oil radiator lock cock (ПП6-1) in assy
	105	69-1013100-Б	45 4315 2618	1	-	-	Шланг подводящий	Inlet hose
	106	451Д-1013100	45 3111 0025	-	1	-	Шланг подводящий	Inlet hose
	107	354801	45 9982 4205	1	1	-	Штуцер	Union
	108	3741-1013100	45 3135 3476	1	-	-	Шланг отводящий	Outlet hose
	109	31602-1013100	45 3149 4329	-	1	-	Шланг отводящий	Outlet hose
	110	Гайка М6 (ГОСТ 5915-70)		6	6	-		
	111	Шайба 6 (ГОСТ 6402-70)		6	6	-		
	112	3160-1013063-20	45 3149 4283	2	2	-	Кронштейн	Bracket
	113	3160-1013015-20	45 3149 4282	1	1	-	Змеевик	Coil
	114	3160-1013062-20	45 3149 4270	2	2	-	Планка	Plate
	115	Болт М6х30 (ГОСТ 7795-70)		6	6	-		
	116	3160-1013010-01	45 3149 4281	1	1	-	Радиатор масляный в сборе	Oil radiator in assy
	117	3160-1013010+	45 3149 0606	1	1	-	Радиатор масляный в сборе	Oil radiator in assy
	118	3160-1013062	45 3149 1249	2	2	-	Кронштейн верхний	Upper bracket
	119	3160-1013060	45 3149 1248	2	2	-	Кронштейн нижний	Lower bracket
	120	3160-1013015	45 3149 1247	1	1	-	Радиатор масляный	Oil radiator
	121	250508-П29	45 9553 1054	6	6	-	Гайка М6	Nut М6

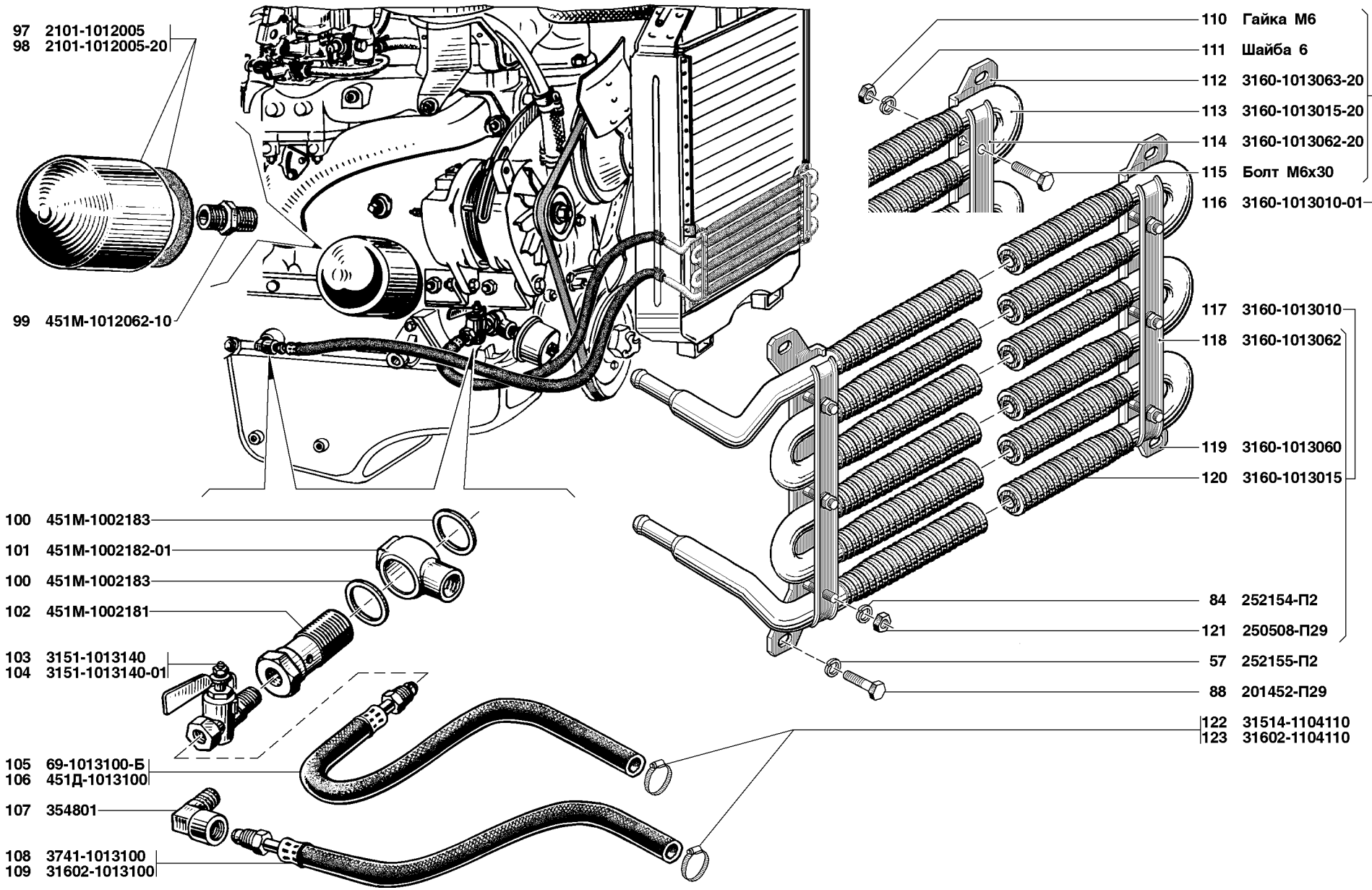


Рис. 18. Фильтр очистки масла (1012)/2 и радиатор масляный (1013)
Fig. 18. Oil filter (1012)/2 and oil radiator (1013)

1	2	3	4	5	6	7	8	9
18	122	31514-1104110		2	2	-	Хомут червячный в сборе	Worm clamp in assy
	123	31602-1104110		-	2+	-	Хомут червячный в сборе	Worm clamp in assy
Подгруппа 1014. Вентиляция картера Subgroup 1014. Crankcase Ventilation								
19	1	297575-П29	45 9952 7212	2	-	-	Шплинт	Cotter
	2	297580-П29	45 9985 1415	2	-	-	Пряжка хомута	Clamp buckle
	3	297584-П29	45 9985 1247	2	-	-	Лента стяжная хомута	Clamp contraction band
	4	469-1014081	45 4316 2650	2	-	-	Лента стяжная хомута	Clamp contraction band
	5	31512-1014075	45 4321 2706	1	-	-	Шланг соединительный	Connecting hose
	6	617211		6	-	-	Винт М5х14	Screw M5x14
	7	417.1014076		6	-	-	Шайба стопорная	Stop washer
	8	417.1014074		1	-	-	Пластина	Strip
	9	421.1014071-10		1	-	-	Корпус	Body
	10	417.1014073		1	-	-	Пружина	Spring
	11	417.1014090		1	-	-	Диафрагма в сборе	Diaphragm in assy
	12	417.1014075		1	-	-	Прокладка	Gasket
	13	417.1014077		1	-	-	Крышка	Cover
	14	421.1014070-10		1	-	-	Регулятор разрежения в сборе	Vacuum regulator in assy
	15	417.1002110		1	-	-	Крышка коробки толкателей	Tappet box cover
	16	417.1002122	45 6321 2082	1	-	-	Шпилька М8х1х32	Stud M8x1x32
	17	451М-1003086	45 6321 1405	2	-	-	Шайба 8,5	Washer 8.5
	18	250511-П29	45 9553 9056	2	-	-	Гайка М8х1	Nut M8x1
	19	417.1002116-01		2	-	-	Прокладка крышки клапанной коробки	Valve box cover gasket
	20	451М-1014015	45 9973 3053	1	-	-	Шпилька специальная	Special stud
	21	297535-П29	45 9952 7202	2	-	-	Шплинт 3,5х22	Cotter 3.5x22
	22	297540-П29	45 9985 1403	2	-	-	Пряжка хомута	Clamp buckle
	23	469-1014076	45 4316 2707	1	-	-	Шланг вытяжной	Outlet hose
20	24	409.1014076		-	1	-	Шланг вентиляции	Ventilation hose
	25	24-10-1127070		-	4	-	Хомут в сборе	Yoke in assy
	26	4062.1147103-11		-	1	-	Шланг регулятора холостого хода	Idle regulator hose
	27	409.1014203		-	1	-	Шланг вентиляции картера	Crankcase ventilation hose
	28	4062.1160020		-	1	-	Шланг отбора разрежения	Vacuum hose
	29	406.1160000-01		-	1	-	Клапан редукционный топливопровода (комплект)	Fuel pipeline reducing valve (set)
	30	406.1104058-20		-	1	-	Топливопровод двигателя с редукционным клапаном и штуцером	Engine pipeline complete with reducing valve and union

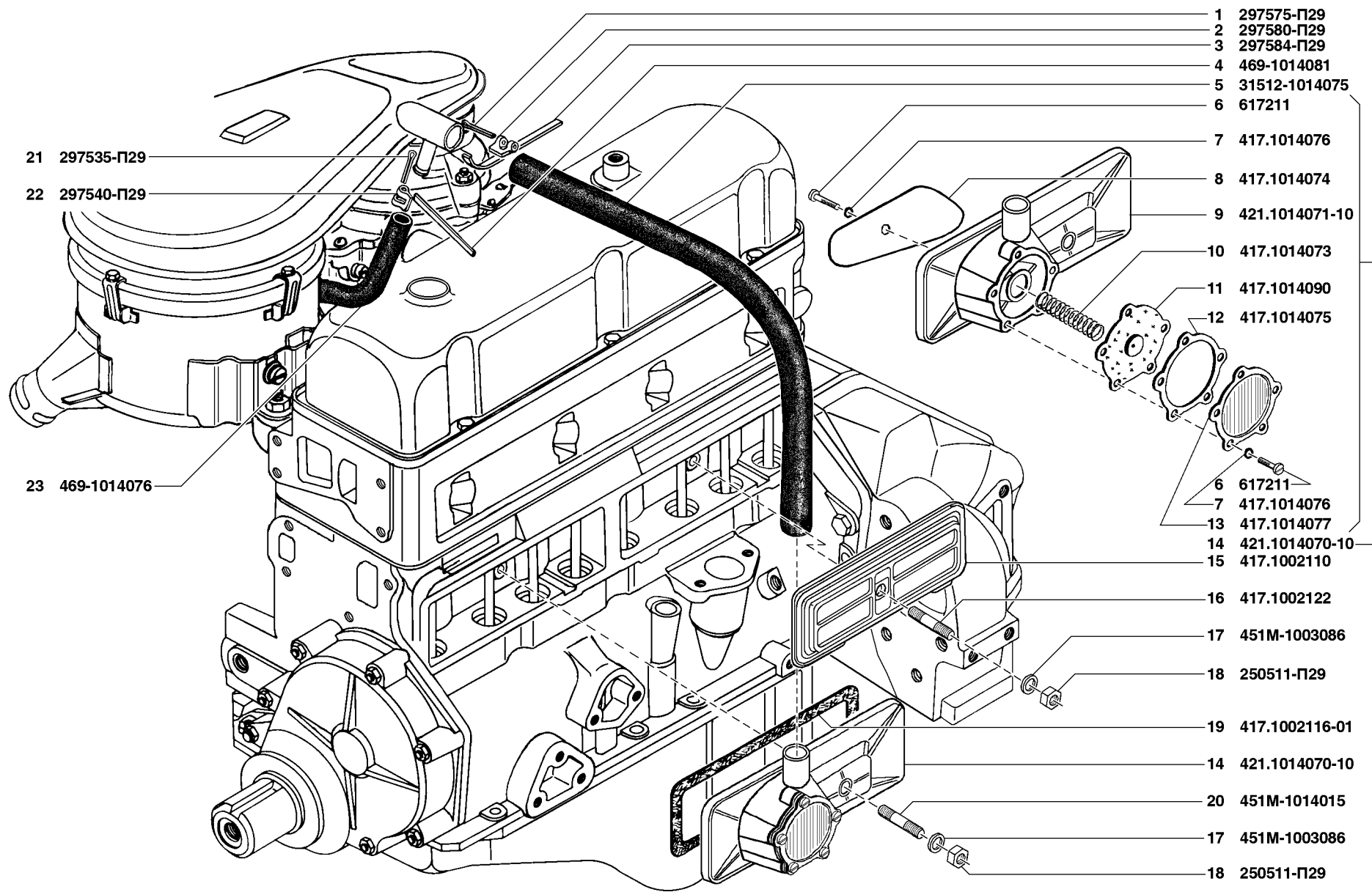


Рис. 19. Вентиляция картера (1014)/1
 Fig. 19. Crankcase ventilation (1014)/1

1	2	3	4	5	6	7	8	9
20	31	406.1104058-21 ⁺		-	1	-	Топливопровод двигателя с редукционным клапаном и штуцером	Engine pipeline complete with reducing valve and union
	32	406.1147101-20		-	1	-	Хомут регулятора холостого хода	Idle regulator yoke
	33	406.1147076-10		-	1	-	Кольцо регулятора холостого хода	Idle regulator ring
	34	201420-П29	45 9346 1506	-	2	-	Болт М6х20	Bolt M6x20
	35	252154-П2	45 6816 6005	-	2	-	Шайба 6Л пружинная	Spring washer 6Л
	36	406.1147051-01		-	1	-	Регулятор холостого хода	Idle regulator
	37	406.1147051-02 ⁺		-	1	-	Регулятор холостого хода	Idle regulator
	38	406.1147094		-	1	-	Хомут шланга регулятора холостого хода	Idle regulator hose yoke
	39	406.1147092		-	1	-	Хомут шланга подачи воздуха во впускную трубу	Yoke of hose to feed air from regulator to inlet tube
	40	4062.1147102-10		-	1	-	Шланг подачи воздуха из регулятора во впускную трубу	Hose to feed air from regulator to inlet tube
	41	406.1147090		-	4	-	Хомут шланга	Hose yoke
	42	45 9376 1110		-	2	-	Болт М6х35	Bolt M6x35
	43	252004-П29	45 9811 1205	-	2	-	Шайба 6	Washer 6
	44	406.1132560		-	4	-	Форсунка электромагнитная	Electromagnet jet
	45	406.1132711-01 ⁺		-	4	-	Форсунка электромагнитная	Electromagnet jet
	46	406.1132711-02 ⁺		-	4	-	Форсунка электромагнитная	Electromagnet jet

Подгруппа 1016. Привод распределителя зажигания и масляного насоса
Subgroup 1016. Ignition Distributor and Oil Pump Drive

21	1	451-1016010-03	45 6321 1782	1	-	-	Привод распределителя в сборе	Distributor drive in assy
	2	21-1016023-Б	45 6321 0516	1	-	-	Прокладка корпуса привода распределителя	Distributor drive housing gasket
	3	414.1016012	45 6321 1783	1	-	-	Валик привода распределителя с втулкой упорной в сборе	Distributor drive shaft with thrust bush in assy
	4	24-1016014	45 6312 0388	1	-	-	Втулка упорная валика привода	Drive shaft thrust bush
	5	258617	45 9842 0362	2	-	-	Штифт 4x25	Set pin 4x25
	6	414.1016016	45 6321 1784	1	-	-	Валик привода распределителя	Distributor drive shaft
	7	414.1016019	45 6312 1659	1	-	-	Корпус привода распределителя зажигания	Ignition distributor drive housing
	8	250511-П8	45 9553 9056	2	-	-	Гайка М8х1	Nut M8x1
	9	252155-П2	45 9816 6006	2	-	-	Шайба 8Л пружинная	Spring washer 8Л
	10	291747	45 9952 3052	2	-	-	Шпилька М8х1х22	Stud M8x1x22
	11	414.1016030	45 6321 1819	1	-	-	Шайба 13 упорная шестерни	Gear thrust washer 13
	12	414.1016018	45 6321 1817	1	-	-	Шестерня привода распределителя	Distributor drive gear
	13	414.1011220	45 6321 1793	1	-	-	Пластина привода масляного насоса	Oil pump drive strip
	14	258599	45 9842 0343	1	-	-	Штифт 3x12	Set pin 3x12

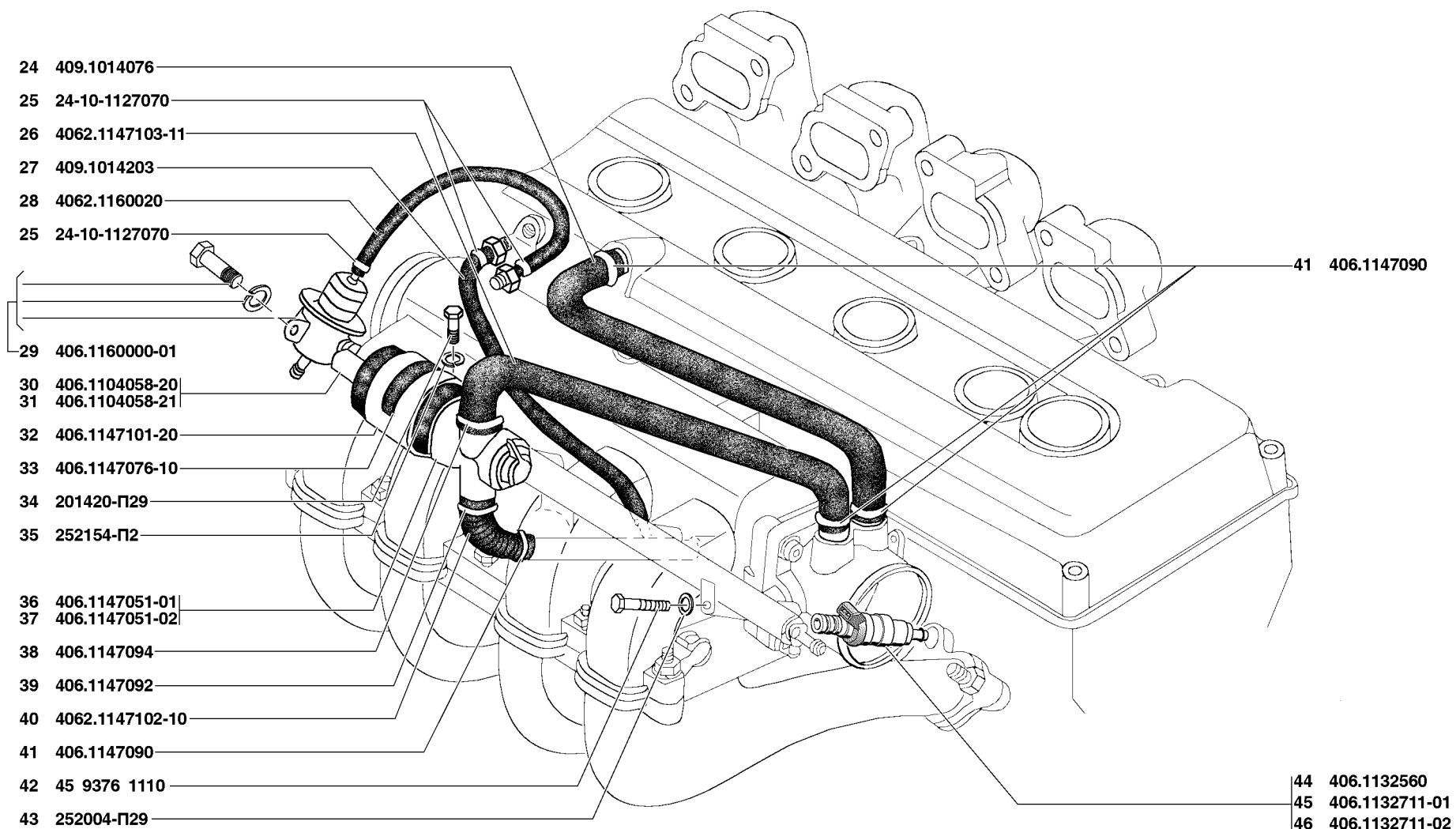


Рис. 20. Вентиляция картера (1014)/2
 Fig. 20. Crankcase ventilation (1014)/2

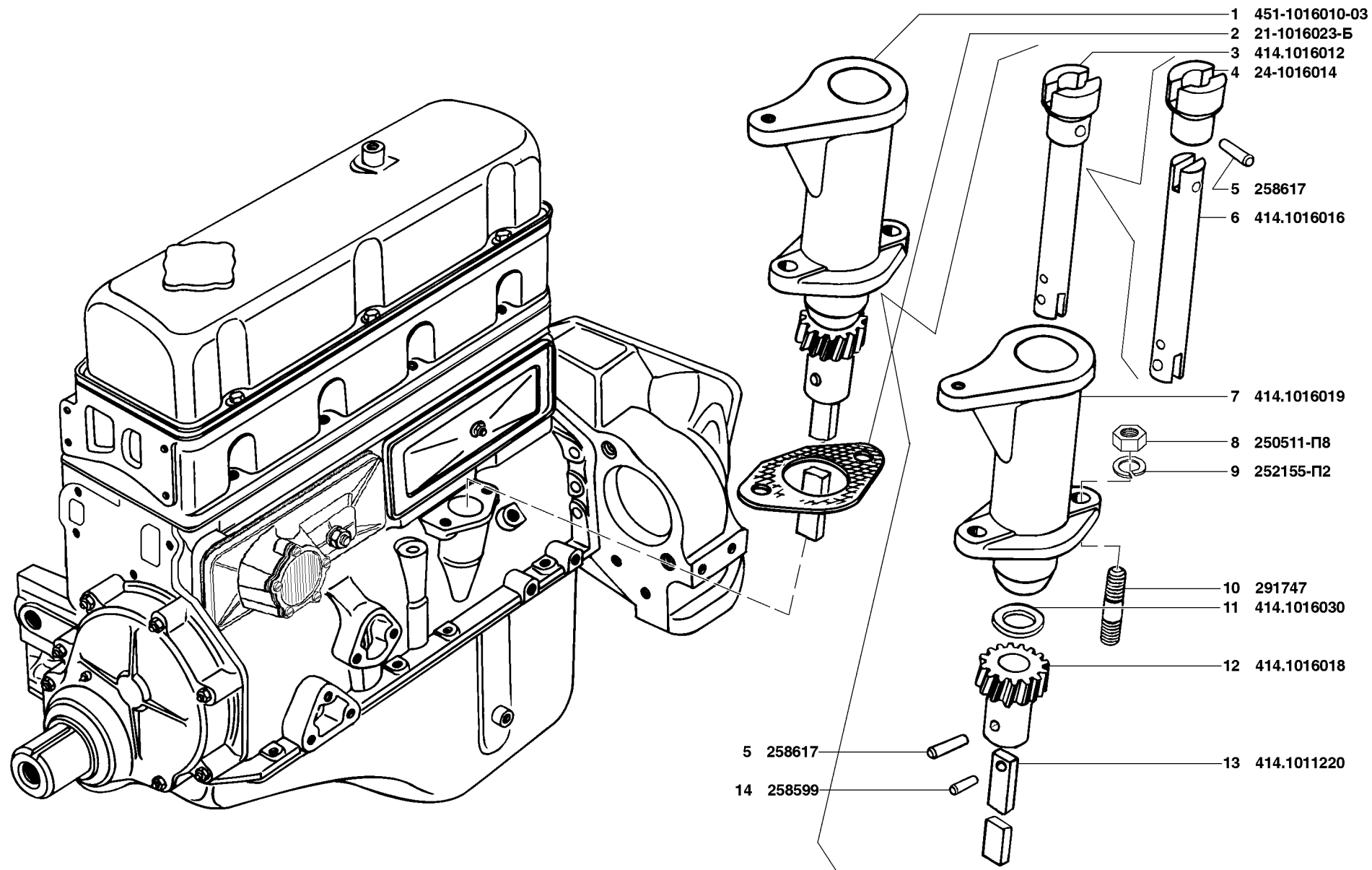


Рис. 21. Привод распределителя зажигания и масляного насоса (1016)
 Fig. 21. Ignition distributor and oil pump drive (1016)

1	2	3	4	5	6	7	8	9
---	---	---	---	---	---	---	---	---

ГРУППА 11. СИСТЕМА ПИТАНИЯ ДВИГАТЕЛЯ
GROUP 11. FUEL SYSTEM

Подгруппа 1101. Баки топливные
Subgroup 1101. Fuel Tanks

22	1	31512-1101008-11		1	-	-	Бак топливный правый в сборе	R.h. fuel tank in assy
	2	315123-1101008		-	-	1	Бак топливный правый в сборе	R.h. fuel tank in assy
	3	315195-1101010*		-	1	-	Бак топливный правый в сборе	R.h. fuel tank in assy
	4	315195-1101010-10		-	1	-	Бак топливный правый в сборе	R.h. fuel tank in assy
	5	31512-1101009		1	-	-	Бак топливный левый в сборе	L.h. fuel tank in assy
	6	315123-1101009		-	-	1	Бак топливный левый в сборе	L.h. fuel tank in assy
	7	315195-1101011*	45 4321 5238	-	1	-	Бак топливный левый в сборе	L.h. fuel tank in assy
	8	315195-1101011-10		-	1	-	Бак топливный левый в сборе	L.h. fuel tank in assy
	13	258038-П29	45 9871 1049	4	4	4	Шплинт 3,2x16	Cotter pin 3.2x16
	14	469-1101141	45 4316 0088	4	4	4	Упор	Stop
	15	469-1101142	45 4316 0089	4	4	4	Гайка М10 специальная	Special nut M10
	16	260045-П29	45 9862 1046	4	4	4	Палец 8x55	Pin 8x55
	17	469-1101110	45 4316 0084	4	4	4	Хомут крепления топливного бака в сборе	Fuel tank fastening yoke in assy
	18	69-1101120	45 4315 0126	4	4	4	Прокладка хомута	Yoke gasket
	19	290813-П29	45 9952 1592	4	4	4	Болт М10x45	Bolt M10x45
	20	469-1101160	45 4316 2917	2	2	2	Фартук топливного бака	Fuel tank apron
	21	3151-1101160*1	45 4321 4885	2	2	2	Фартук топливного бака	Fuel tank apron
	22	255120-П29	45 9772 1127	10	10	10	Заклепка 5x9	Rivet 5x9
	23	255123-П29*1	45 9772 1130	10	10	10	Заклепка 5x12	Rivet 5x12
	24	469-1101163	45 4316 1963	2	2	2	Планка крепления фартука	Apron fastening strip
	25	3151-1101127	45 4321 3544	2	2	2	Брызговик топливного бака	Fuel tank mud guard
	26	3151-1101123	45 4316 1941	2	2	-	Брызговик топливного бака в сборе	Fuel tank mud guard in assy
	27	31512-1101123	45 4321 4884	1+	1+	1	Брызговик топливного бака левый в сборе	Fuel tank l.h. mud guard in assy
	28	315107-1101123		-	-	2+	Брызговик топливного бака в сборе	Fuel tank mud guard in assy
	29	31512-1101122	45 4321 4883	1+	1+	1	Брызговик топливного бака правый в сборе	Fuel tank r.h. mud guard in assy
	30	201453-П29	45 9346 1519	6	6	6	Болт М8x14	Bolt M8x14
	31	352515-П29	45 9964 6020	6	6	6	Шайба 8	Washer 8
	32	39094-1101140		-	-	1	Шланг пароотводящий	Steam discharging hose
	33	31512-1101192		-	-	1	Клапан бензобака	Fuel tank valve

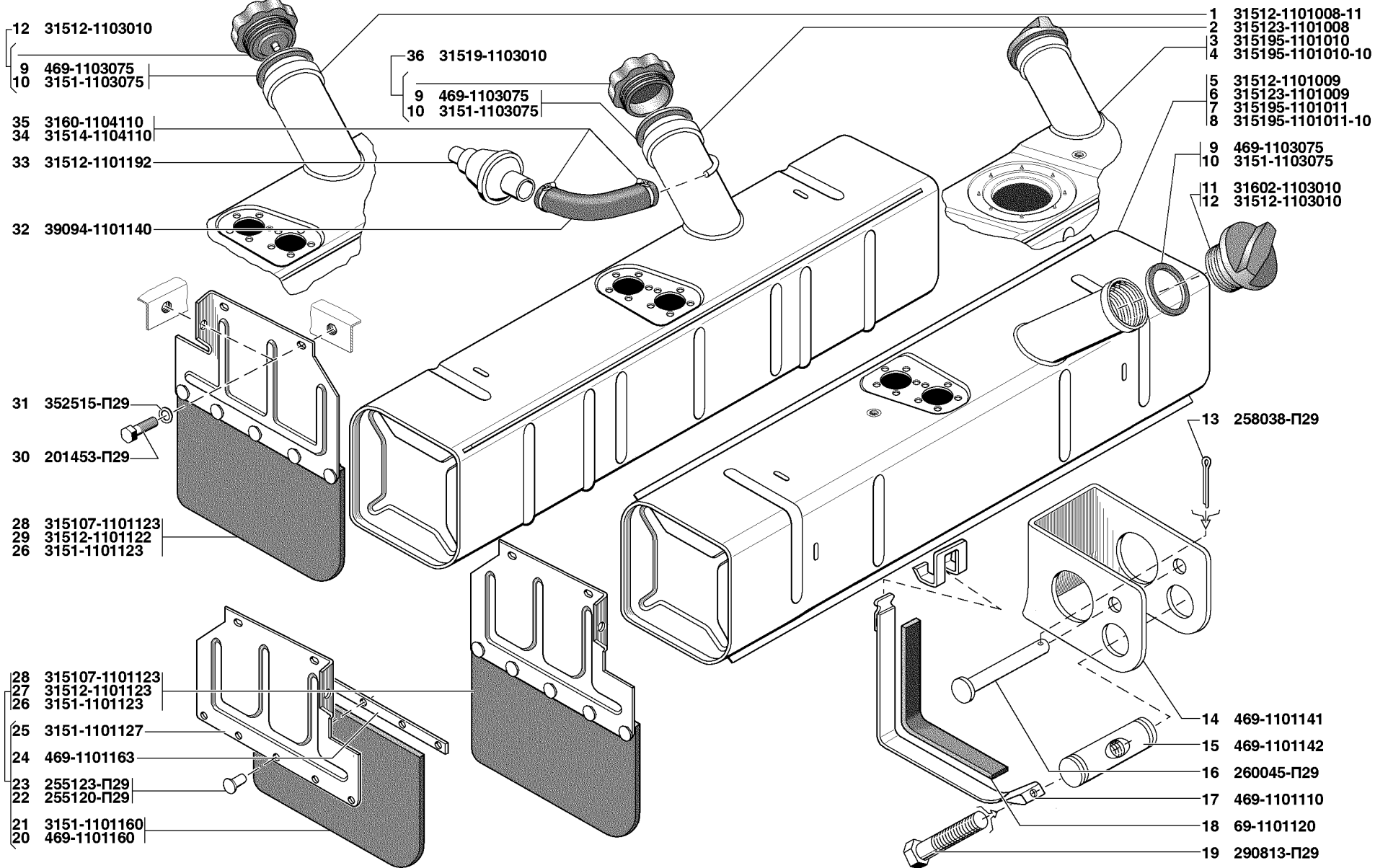


Рис. 22. Баки топливные (1101), пробка топливного бака (1103)
 Fig. 22. Fuel tanks (1101), fuel tank cap (1103)

1	2	3	4	5	6	7	8	9
22	34	31514-1104110		-	-	2	Хомут червячный	Worm clip
	35	3160-1104110 ⁺		-	-	2	Хомут червячный	Worm clip
	-	31512-1101006-02		1	-	-	Бак топливный с арматурой правый	Fuel tank complete with fixing, r.h.
		315123-1101006	45 4321 5080	-	-	1	Бак топливный с арматурой правый	Fuel tank complete with fixing, r.h.
		315195-1101006*	45 4321 5235	-	1	-	Бак топливный с арматурой правый	Fuel tank complete with fixing, r.h.
		315195-1101006-10		-	1	-	Бак топливный с арматурой правый	Fuel tank complete with fixing, r.h.
		31512-1101007-01		1	-	-	Бак топливный с арматурой левый	Fuel tank complete with fixing, l.h.
		315123-1101007	45 4321 5082	-	-	1	Бак топливный с арматурой левый	Fuel tank complete with fixing, l.h.
		315195-1101007*	45 4321 5236	-	1	-	Бак топливный с арматурой левый	Fuel tank complete with fixing, l.h.
		315195-1101007-10		-	1	-	Бак топливный с арматурой левый	Fuel tank complete with fixing, l.h.

* - В комплектации с антитоксичной системой
When the anti-toxic system is installed

*1 - В составе брызговиков 31512-1101122 и 31512-1101123
As a part of mud guards 31512-1101122 and 31512-1101123

Подгруппа 1103. Пробка топливного бака
Subgroup 1103. Fuel Tank Cap

22	9	469-1103075	45 4316 0098	2	-	2	Прокладка пробки топливного бака	Fuel tank cap gasket
	10	3151-1103075 ⁺		2	-	2	Прокладка пробки топливного бака	Fuel tank cap gasket
	11	31602-1103010		-	2	-	Пробка топливного бака в сборе	Fuel tank cap in assy
	12	31512-1103010	45 4321 1555	2	-	-	Пробка топливного бака в сборе	Fuel tank cap in assy
	36	31519-1103010		-	-	1	Пробка топливного бака в сборе	Fuel tank cap in assy

Подгруппа 1104. Трубопроводы топливные
Subgroup 1104. Fuel Pipes

23	1	31512-1104029	45 4321 5466	1	-	-	Шланг топливопровода от правого бака к кранику	Fuel pipe hose from r. h. fuel tank to cock
	2	3153-1104160	45 4331 0154	1	-	-	Краник топливный тройной в сборе	Fuel cock in assy, triple
	3	31512-1104104	45 4321 4873	1	-	-	Шланг от левого бака к кранику	Hose from l.h. fuel tank to cock
	4	469-1104080	45 4316 0113	1	-	-	Шланг от фильтра грубой очистки топлива к кранику	Hose from coarse filter to cock
	5	1/32740/01	45 9962 2347	10	5	20	Винт 5x12	Screw 5x12
	6	293196-П	45 9952 6078	10	5	20	Шайба 5,3	Washer 5.3
	7	452-1104022	45 3111 7455	2	1	2	Прокладка	Gasket
23,24,25	8	31514-1104110		9	12/16*	15	Хомут червячный	Worm clip
	9	3160-1104110 ⁺		9	12/16*	15	Хомут червячный	Worm clip

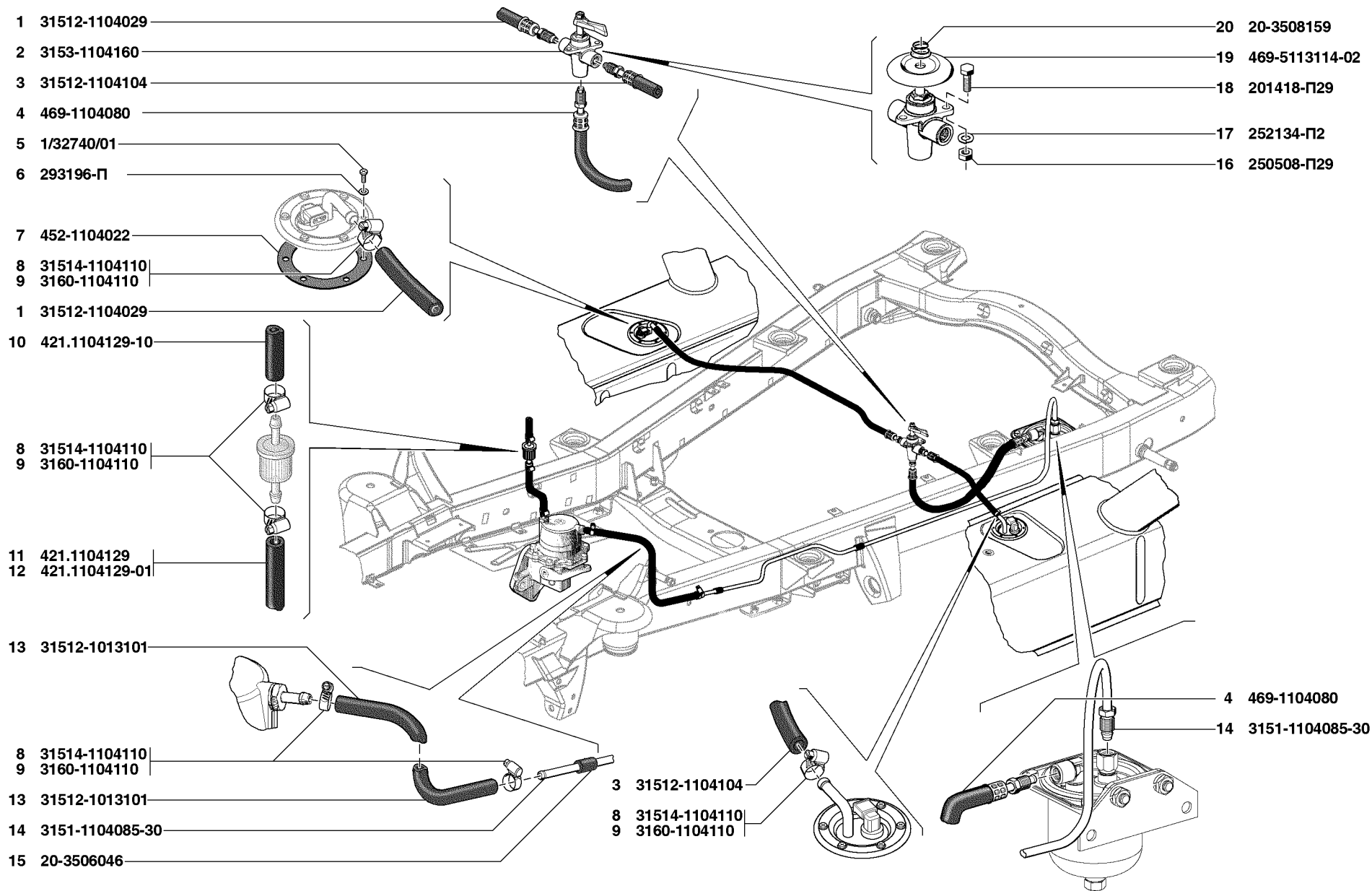


Рис. 23. Трубопроводы топливные (1104)/1
 Fig. 23. Fuel pipes (1104)/1

1	2	3	4	5	6	7	8	9
23	10	421.1104129-10		1	-	-	Шланг от фильтра тонкой очистки топлива к карбюратору	Hose from fine fuel filter to carburettor
	11	421.1104129		1	-	-	Шланг от топливного насоса к фильтру тонкой очистки топлива	Hose from fuel pump to fine fuel filter
	12	421.1104129-01+		1	-	-	Шланг от топливного насоса к фильтру тонкой очистки топлива	Hose from fuel pump to fine fuel filter
23,25	13	31512-1013101	45 4321 3447	1	-	1	Шланг гибкий топливопроводов и маслопроводов	Fuel and oil flexible hose
23	14	3151-1104085-30	45 4321 5126	1	-	-	Трубка от фильтра грубой очистки	Tube from coarse filter
23,24,25	15	20-3506046	45 4311 0895	2	10/15*	6	Трубка защитная	Protective tube
23	16	250508-П29	45 9553 1054	3	-	-	Гайка М6	Nut M6
	17	252134-П2	45 9816 6045	3	-	-	Шайба 6Т пружинная	Spring washer 6T
	18	201418-П29	45 9346 1504	3	-	-	Болт М6х16	Bolt M6x16
	19	469-5113114-02	45 4316 4284	1	-	-	Колпачок	Cap
	20	20-3508159	45 4311 0711	1	-	-	Пружина	Spring
24	21	315195-1104090	45 4321 5248	-	1	-	Трубка от струйного насоса к электробензонасосу	Tube from jet pump to electric fuel pump
	22	31622-1104080	45 4344 0985	-	1	-	Трубка слива топлива от регулятора давления	Fuel drain tube from pressure regulator
	23	3160-3724104	45 3149 0684	-	1	-	Скоба	Clamp
	24	31622-1104072	45 4344 0982	-	1	-	Трубка подачи топлива к топливопроводу на двигателе	Fuel feed tube to fuel line on engine
24,25	25	315177-1104074	45 4321 1597	-	1	1	Хомут	Yoke
24	26	315195-1104070	45 4321 5255	-	1	-	Трубка подачи топлива от фильтра тонкой очистки топлива	Fuel feed tube from fine fuel filter
	27	31622-1104084	45 4344 0988	-	1	-	Трубка слива топлива к струйному насосу	Fuel drain tube to jet pump
	28	3160-3724106*	45 3149 0685	-	2	-	Скоба	Clamp
	29	31602-1164460*	45 4136 0563	-	1	-	Шланг пароотводящий	Steam discharging hose
	30	3160-1164450*	45 4136 0495	-	1	-	Шланг пароотводящий	Steam discharging hose
	31	3160-1164060		-	1/-*	-	Клапан бензобака	Fuel tank valve
	32	31602-1164456	45 4136 0561	-	1/-*	-	Шланг пароотводящий	Steam discharging hose
	33	31602-1164050	45 4136 0558	-	1/-*	-	Трубка паропроводная	Steam discharging tube
	34	469-1014076*	45 4316 2707	-	1/-*	-	Шланг	Hose
	35	31602-1164458*	45 4136 0495	-	1	-	Шланг пароотводящий	Steam discharging hose
	36	3160-1015025	45 3149 1730	-	1/-*	-	Переходник	Adapter
	37	451Д-1017125		-	1/-*	-	Шланг	Hose
	38	315195-1104060	45 4321 5247	-	1	-	Трубка от электробензонасоса к фильтру тонкой очистки топлива	Tube from electric fuel pump to fine fuel filter
	39	315195-1104225	45 4321 5249	-	1	-	Шланг соединительный	Connecting hose
	40	315195-1104098	45 4321 5262	-	1	-	Трубка соединительная	Connecting tube

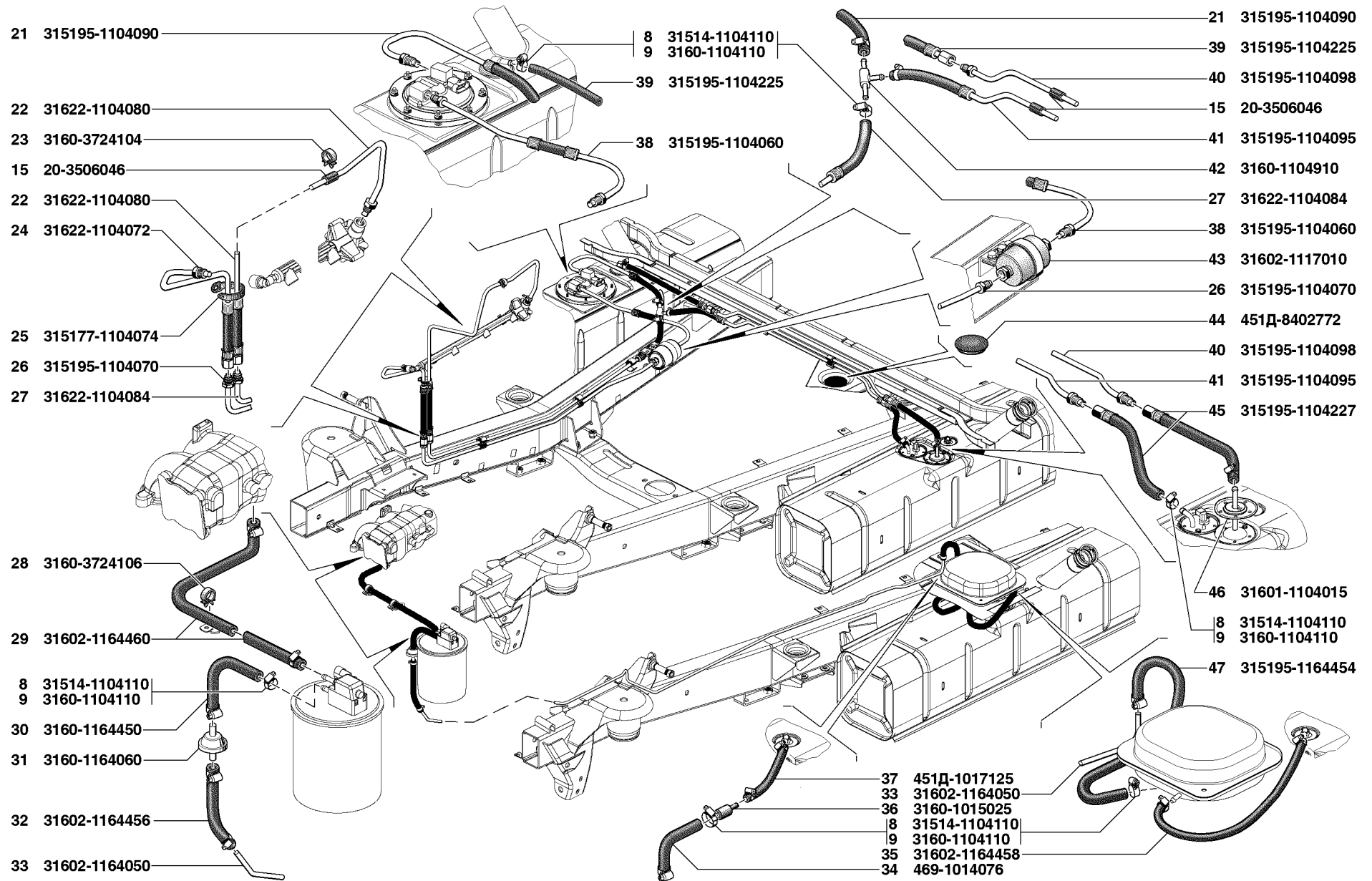


Рис. 24. Трубопроводы топливные (1104)/2
Fig. 24. Fuel pipes (1104)/2

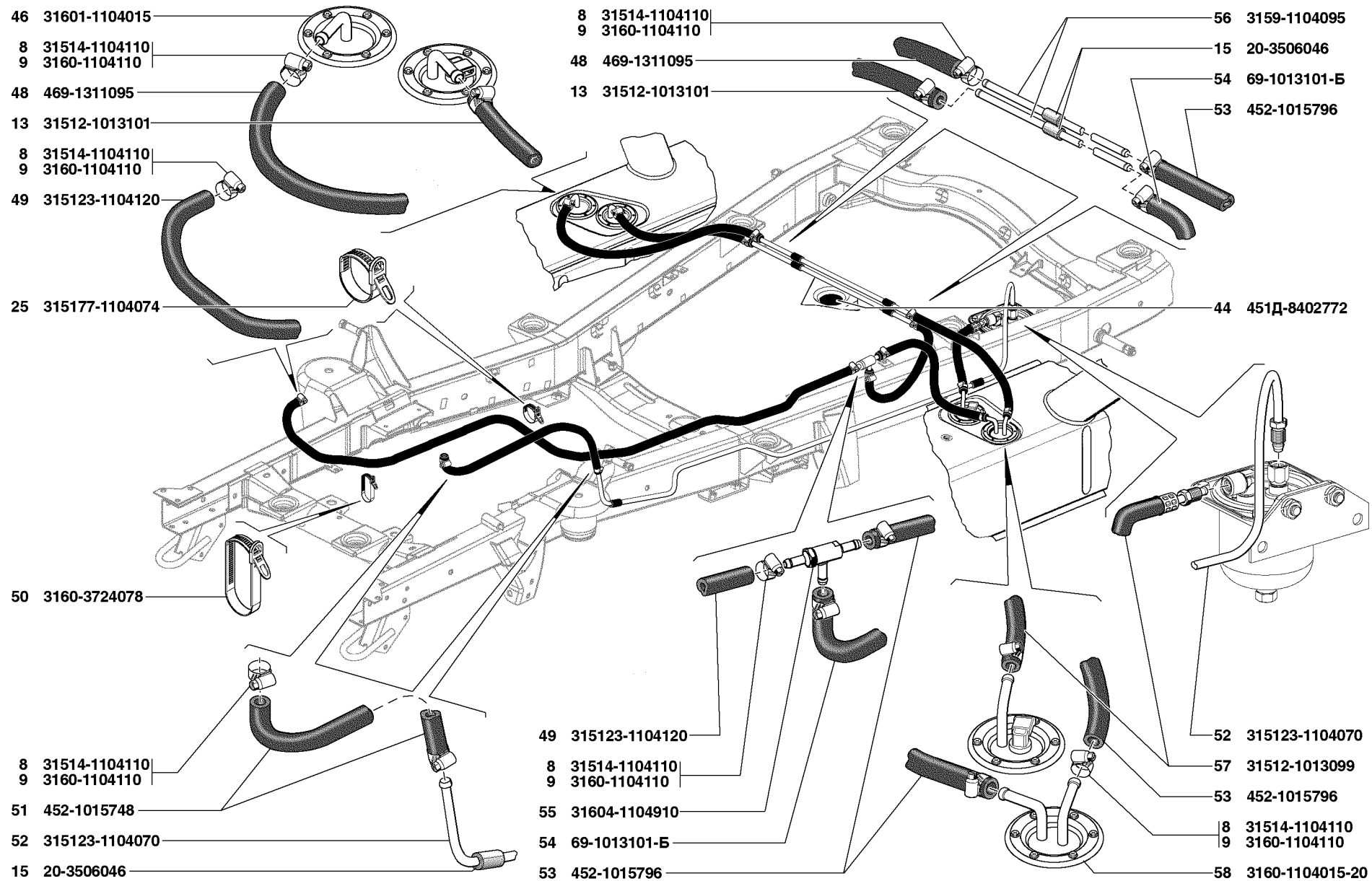


Рис. 25. Трубопроводы топливные (1104)/3
 Fig. 25. Fuel pipes (1104)/3

1	2	3	4	5	6	7	8	9
24	41	315195-1104095	45 4321 5259	-	1	-	Трубка от левого бака к струйному насосу	Tube from l.h. fuel tank to jet pump
	42	3160-1104910	45 3149 2765	-	1	-	Струйный насос	Jet pump
	43	31602-1117010	45 4136 0431	-	1	-	Фильтр топливный с хомутом в сборе	Fuel filter complete with yoke in assy
24,25	44	451Д-8402772	45 3111 4939	-	1	1	Заглушка	Plug
24	45	315195-1104227	45 4321 5250	-	2	-	Шланг соединительный	Connecting hose
24,25	46	31601-1104015	45 3149 1712	-	1	1	Трубка приемная топливного бака с фланцем в сборе	Fuel tank intake pipe complete with flange in assy
24	47	315195-1164454*	45 4321 5453	-	1	-	Шланг пароотводящий	Steam discharging hose
25	48	469-1311095	45 4316 3704	-	-	1	Шланг от трубки к подкачивающему насосу	Hose from tube to priming pump
	49	315123-1104120	45 4321 5608	-	-	1	Шланг топливопровода	Fuel pipe hose
	50	3160-3724078	45 3149 1245	-	-	1	Хомут	Clamp
	51	452-1015748	45 3111 0113	-	-	1	Шланг гибкий топливопроводов	Fuel flexible hose
	52	315123-1104070	45 4321 5606	-	-	1	Трубка подачи топлива от фильтра грубой очистки	Fuel feed tube from coarse filter
	53	452-1015796	45 3111 0129	-	-	2	Шланг гибкий топливопроводов	Fuel pipe flexible hose
	54	69-1013101-Б	45 4315 2643	-	-	1	Шланг гибкий топливопроводов и маслопроводов	Fuel and oil pipe flexible hose
	55	31604-1104910	45 3149 3956	-	-	1	Струйный насос	Jet pump
	56	3159-1104095	45 4345 0553	-	-	2	Трубка соединительная	Connecting tube
	57	31512-1013099		-	-	1	Шланг	Hose
	58	3160-1104015-20	45 3149 2604	-	-	1	Трубка сливная топливного бака с фланцем	Fuel tank drain tube complete with flange

* - В комплектации с антиотоксичной системой
When the anti-toxic system is installed

Подгруппа 1105. Фильтр грубой очистки топлива
Subgroup 1105. Coarse Fuel Filter

26	1	31512-1105009	45 4321 3049	1	-	-	Фильтр грубой очистки топлива	Coarse fuel filter
	2	315123-1105009	45 4321 5572	-	-	1	Фильтр грубой очистки топлива	Coarse fuel filter
	3	250612-П29	45 9553 1257	2	-	2	Гайка М10	Nut M10
	4	252136-П2	45 9816 6067	4	-	4	Шайба 100Т пружинная	Spring washer 100T
	5	354801-П	45 9982 4205	1	-	1	Штуцер угловой	Elbow union
	6	354802-П29	45 9982 4203	1	-	1	Штуцер прямой	Straight union
	7	31512-1105010	45 4321 3050	1	-	1	Отстойник бензиновый	Fuel settler
	8	201495-П29	45 9346 1557	4	-	4	Болт М10х20	Bolt M10x20
	9	31512-1105081	45 4321 3051	1	-	1	Кронштейн крепления фильтра грубой очистки топлива	Coarse fuel filter fastening bracket
	10	201416-П29	45 9346 1502	4	-	4	Болт М6х12	Bolt M6x12
	11	252134-П2	45 9816 6045	4	-	4	Шайба 6Т пружинная	Spring washer 6T

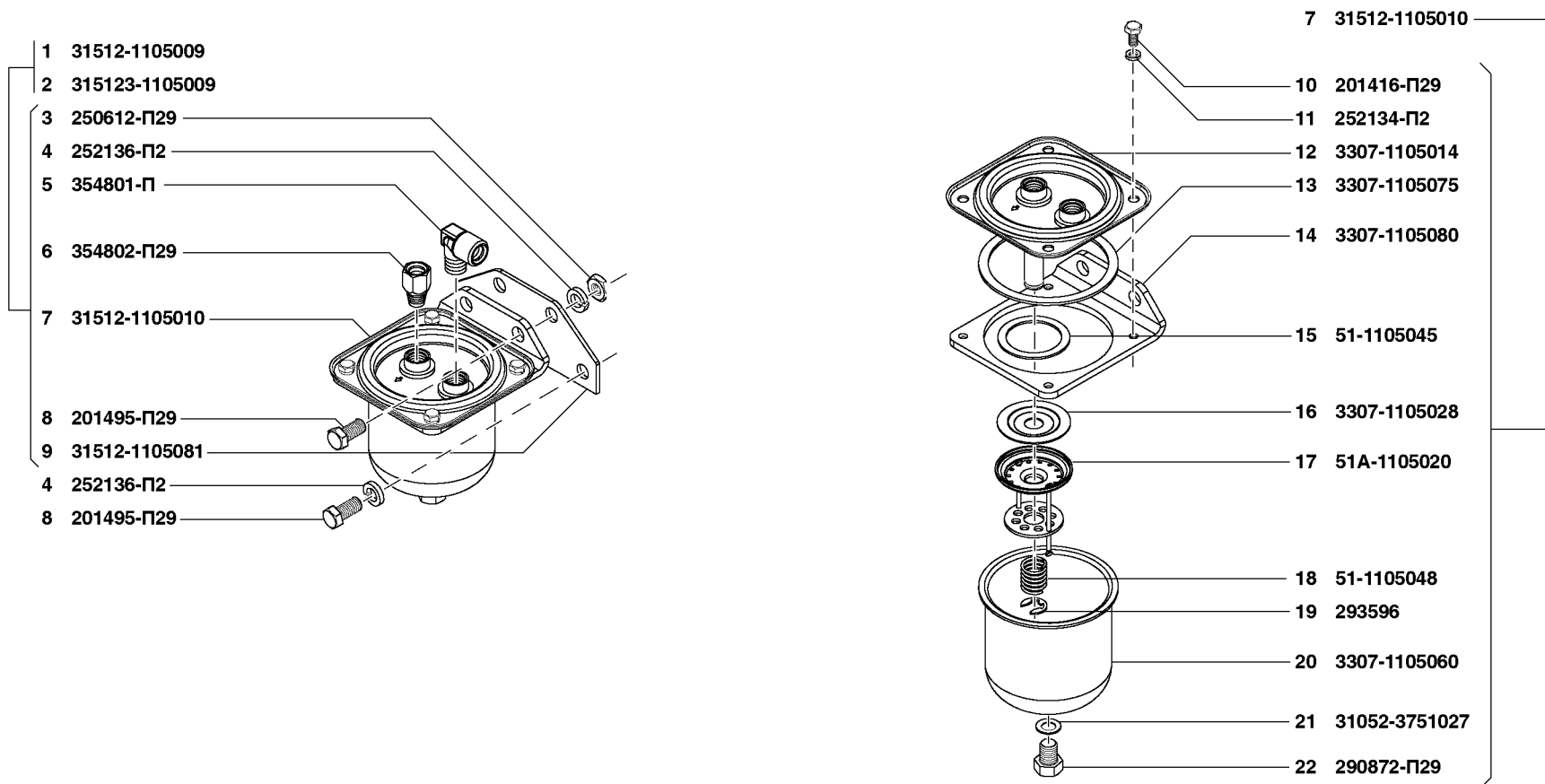


Рис. 26. Фильтр грубой очистки топлива (1105)
 Fig. 26. Coarse fuel filter (1105)

1	2	3	4	5	6	7	8	9
26	12	3307-1105014	45 3374 2575	1	-	1	Крышка отстойника	Fuel settler cover
	13	3307-1105075	45 3374 2579	1	-	1	Прокладка	Gasket
	14	3307-1105080	45 3374 2581	1	-	1	Кронштейн	Bracket
	15	51-1105045	45 3114 0312	1	-	1	Прокладка фильтрующего элемента	Filter element gasket
	16	3307-1105028	45 3374 2842	1	-	1	Крышка фильтрующего элемента	Filter element cover
	17	51A-1105020	45 3114 0307	1	-	1	Элемент фильтрующий	Filter element
	18	51-1105048	45 3114 0313	1	-	1	Пружина фильтрующего элемента	Filter element spring
	19	293596	45 9952 6743	1	-	1	Шайба 9 стопорная	Locking washer 9
	20	3307-1105060	45 3374 2577	1	-	1	Корпус отстойника в сборе	Fuel settler case in assy
	21	31052-3751027	45 4519 2247	1	-	1	Прокладка	Gasket
	22	290872-П29	45 9981 1002	1	-	1	Пробка М12х12	Plug M12x12
Подгруппа 1106. Насос топливный								
Subgroup 1106. Fuel Pump								
27	1	451M-1106010-40	45 7131 7361	1	-	-	Насос топливный в сборе (Б9)	Fuel pump in assy (Б9)
	3	290628-П29	45 9952 1277	2	-	-	Болт М8х32	Bolt M8x32
	4	252155-П2	45 9816 6006	2	-	-	Шайба 8 пружинная	Spring washer 8
	5	21-1106170-01	45 6321 1316	1	-	-	Прокладка бензинового насоса	Fuel pump gasket
	6	451M-1106090	45 7131 7295	1	-	-	Корпус в сборе	Body assy
	7	51A-1106127	45 7131 7289	2	-	-	Заглушка	Stopper
	8	К37-43	45 7173 5110	1	-	-	Сетка воздушного фильтра	Air cleaner gauze
	9	24-1106094	45 7131 7181	1	-	-	Корпус	Body
	10	13-1106124-Б	45 7131 7152	1	-	-	Втулка рычага	Lever bush
	11	51A-1106118	45 7131 7209	1	-	-	Пружина рычага привода	Drive lever spring
	12	451M-1106108	45 7131 7296	1	-	-	Рычаг	Lever
	13	51A-1106128	45 7131 7210	1	-	-	Валик рычага привода	Drive lever shaft
	14	51A-1106175	45 7131 7227	1	-	-	Пружина	Spring
	15	51A-1106100	45 7131 7205	1	-	-	Уплотнитель	Seal
	16	51A-1106095	45 7131 7202	1	-	-	Валик в сборе	Shaft assy
	17	51A-1106098-Б	45 7131 7204	1	-	-	Валик ручного привода	Hand actuator shaft
	18	51A-1106102-Б	45 7131 7206	1	-	-	Рычаг ручного привода	Hand actuator lever
	19	51A-1106158	45 7131 7225	1	-	-	Шайба упорная рычага	Lever thrust washer
	20	51A-1106156	45 7131 7224	1	-	-	Шайба рычага верхняя	Lever upper washer
	21	51A-1106154-01	45 7131 7344	1	-	-	Уплотнитель	Seal

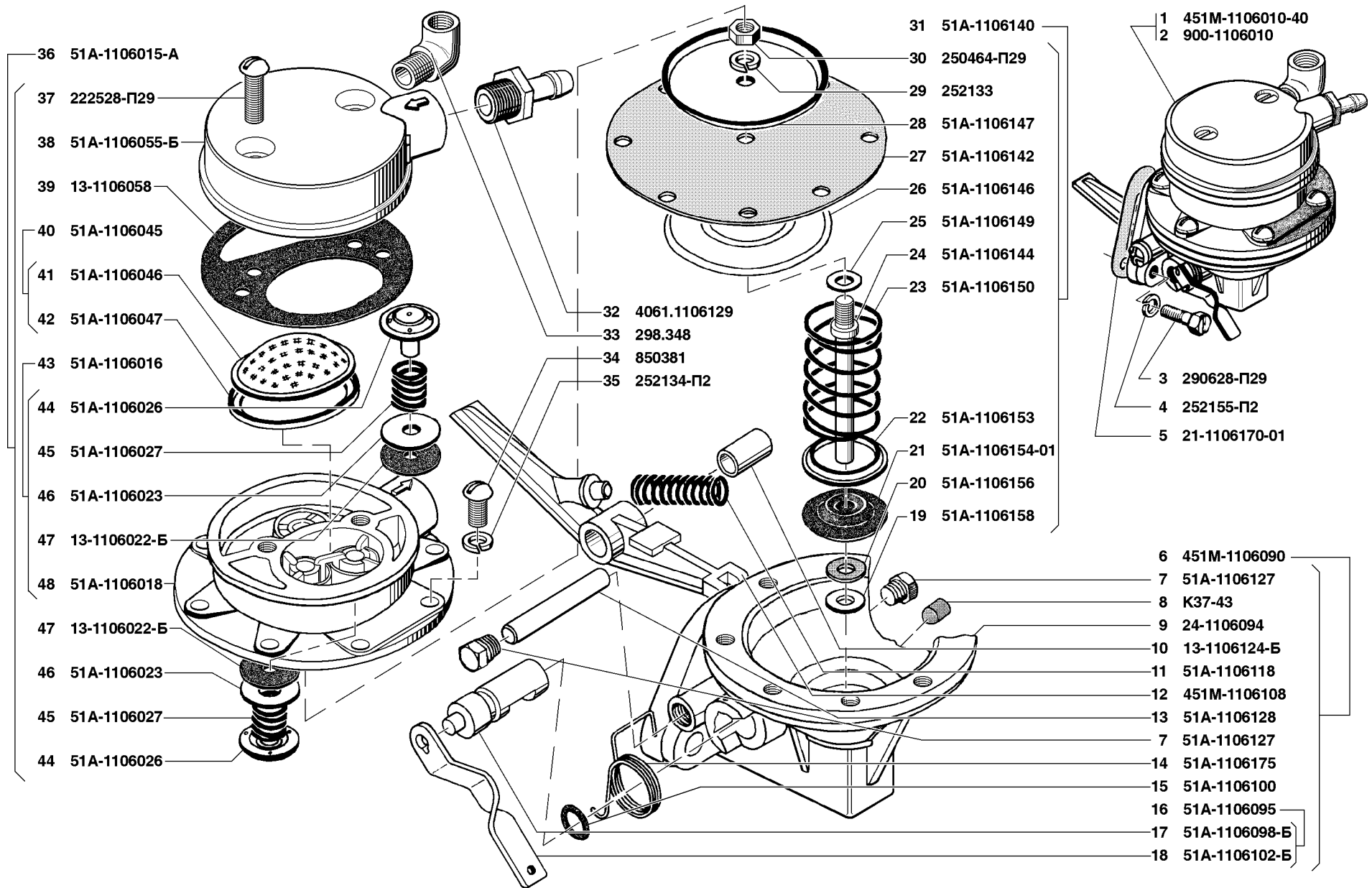


Рис. 27. Насос топливный (1106)
 Fig. 27. Fuel pump (1106)

1	2	3	4	5	6	7	8	9
27	22	51A-1106153	45 7131 7221	1	-	-	Держатель уплотнителя	Seal holder
	23	51A-1106150	45 7131 7219	1	-	-	Пружина	Spring
	24	51A-1106144	45 7131 7213	1	-	-	Тяга диафрагмы	Diaphragm rod
	25	51A-1106149	45 7131 7218	1	-	-	Шайба уплотнительная	Sealing washer
	26	51A-1106146	45 7131 7214	1	-	-	Шайба диафрагмы нижняя	Diaphragm lower washer
	27	51A-1106142	45 7131 7306	3	-	-	Диафрагма	Diaphragm
	28	51A-1106147	45 7131 7216	1	-	-	Шайба диафрагмы верхняя	Diaphragm upper washer
	29	252133	45 9816 1044	1	-	-	Шайба 5 пружинная	Spring washer 5
	30	250464-П29	45 9553 1053	1	-	-	Гайка М5	Nut M5
	31	51A-1106140	45 7131 7211	1	-	-	Диафрагма в сборе	Diaphragm in assy
	32	4061.1106129	45 7131 7364	1	-	-	Штуцер	Union
	33	298.348	45 3311 3064	1	-	-	Штуцер угловой	Elbow union
	34	850381	45 7131 7359	8	-	-	Винт М6х16	Screw M6x16
	35	252134-П2	45 9816 6045	8	-	-	Шайба 6 пружинная	Spring washer 6
	36	51A-1106015-A	45 7131 7189	1	-	-	Головка в сборе	Head assy
	37	222528-П29	45 9442 1112	2	-	-	Винт М6х22	Screw M6x22
	38	51A-1106055-Б	45 7131 7198	1	-	-	Крышка головки	Head cover
	39	13-1106058	45 7131 7145	1	-	-	Прокладка	Gasket
	40	51A-1106045	45 7131 7195	1	-	-	Фильтр в сборе	Filter assy
	41	51A-1106046	45 7131 7196	1	-	-	Сетка фильтра	Filter gauze
	42	51A-1106047	45 7131 7197	1	-	-	Держатель сетки	Gauze holder
	43	51A-1106016	45 7131 7190	1	-	-	Головка с клапанами в сборе	Head complete with valves in assy
	44	51A-1106026	45 7131 7193	3	-	-	Обойма клапана	Valve holder
	45	51A-1106027	45 7131 7194	3	-	-	Пружина клапана	Valve spring
	46	51A-1106023	45 7131 7192	3	-	-	Пластина клапана	Valve plate
	47	13-1106022-Б	45 7131 7143	3	-	-	Клапан	Valve
	48	51A-1106018	45 7131 7191	1	-	-	Головка бензинового насоса	Fuel pump head

Подгруппа 1106+. Насос топливный
Subgroup 1106+. Fuel Pump

27	2	900-1106010	45 7132 3406	1	-	-	Насос топливный в сборе (900)	Fuel pump in assy (900)
	3	290628-П29	45 9952 1277	2	-	-	Болт М8х32	Bolt M8x32
	4	252155-П2	45 9816 6006	2	-	-	Шайба 8 пружинная	Spring washer 8
	5	21-1106170-01	45 6321 1316	1	-	-	Прокладка бензинового насоса	Fuel pump gasket

1	2	3	4	5	6	7	8	9
Подгруппа 1107. Карбюратор Subgroup 1107. Carburettor								
28	1	K151E-1107010		1	-	-	Карбюратор в сборе	Carburettor in assy
	3	K125ЛТ-1107062	45 7171 6399	1	-	-	Проволока	Wire
	4	250503-П29	45 9553 1006	4	-	-	Гайка М8	Nut M8
	5	252135-П2	45 9816 6046	4	-	-	Шайба 8Т пружинная	Spring washer 8T
	6	417.1107015-10		2	-	-	Прокладка между карбюратором и впускной трубой	Gasket between carburettor and inlet pipe
	7	417.1107820-20		1	-	-	Щиток предохранительный карбюратора	Carburettor protective plate
	8	414.1002120	45 6321 1772	4	-	-	Шпилька М8х1х47	Stud M8x1x47
	9	220082-П29	45 9432 1084	1	-	-	Винт М5х20	Screw M5x20
28,30	10	900902-0	45 9951 6226	11	-	-	Шайба 5 пружинная	Spring washer 5
28	11	K126Б-1107019	45 7171 7555	1	-	-	Шильдик	Nameplate
	12	52.04-1127018	45 7174 9053	1	-	-	Пломба	Seal
28,30	13	220079-П29	45 9432 1081	8	-	-	Винт М5х14	Screw M5x14
28,30,33	14	900906-0	45 9951 6220	7	-	-	Шайба 3 пружинная	Spring washer 3
28	15	K151-1107018		2	-	-	Винт	Screw
28,33	16	901019-0	45 9951 6121	4	-	-	Шайба 3,1х0,5	Washer 3.1x0.5
28	17	417.1213329	45 6321 1968	4	-	-	Зажим	Clamp
	18	K151-1107017	45 7175 3075	1	-	-	Фиксатор	Lock
	19	421.3709000		1	-	-	Микропереключатель	Microswitch
	20	220077-П29	45 9432 1079	1	-	-	Винт М5х10	Screw M5x10
	21	K151-1107233	45 7175 3068	1	-	-	Кронштейн микропереключателя	Microswitch bracket
	22	K151-1107012	45 7175 3047	1	-	-	Прокладка	Gasket
	23	3727-1115941	45 3141 1401	1	-	-	Шланг	Hose
	24	469-1107941	45 4316 2891	1	-	-	Шланг	Hose
	25	K151-1107014	45 7175 3074	2	-	-	Прокладка смесительной камеры	Mixing chamber gasket
	26	K151-1107016-01		1	-	-	Прокладка	Gasket
28,29	27	900903-0	45 9951 6231	3	-	-	Шайба 6 пружинная	Spring washer 6
28	28	220112-П29		2	-	-	Винт М6х30	Screw M6x30
29	29	K151E-1107100		1	-	-	Корпус смесительных камер в сборе	Mixing chamber case in assy
	30	K150-1107182	45 7175 2008	1	-	-	Винт	Screw
29,30	31	K131-1107111	45 7174 5621	2	-	-	Трубка	Tube
29	32	K129Ж-1107143	45 7174 5099	2	-	-	Заглушка	Stopper
	33	K151-1107108	45 7175 3010	1	-	-	Пружина	Spring

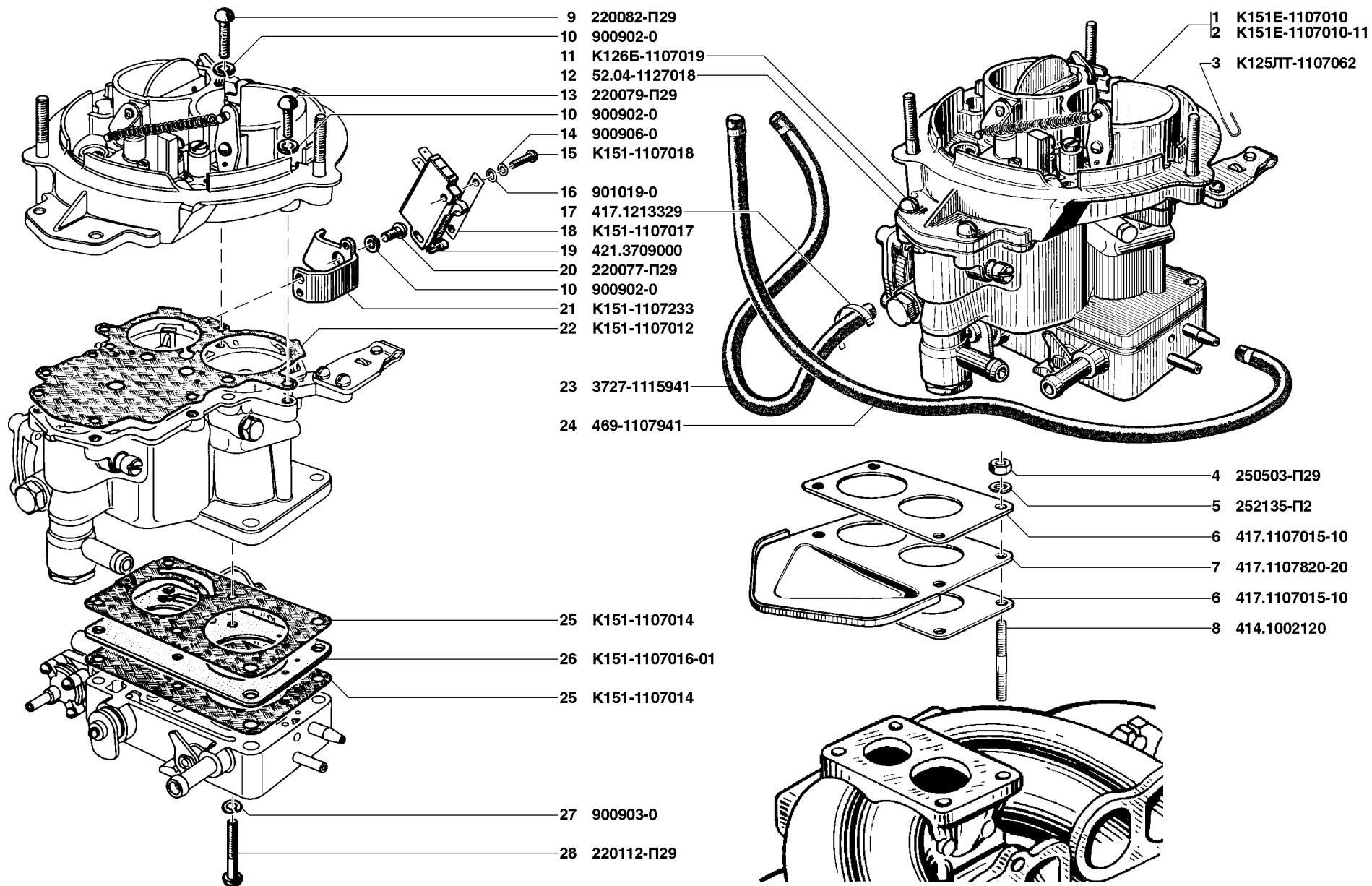


Рис. 28. Карбюратор (1107)/1
Fig. 28. Carburettor (1107)/1

1	2	3	4	5	6	7	8	9
29	34	K151-1107107	45 7175 3009	1	-	-	Рычаг	Lever
	35	900812-0	45 9552 1054	1	-	-	Гайка М6	Nut M6
	36	K151-1107148-11	45 7175 3140	1	-	-	Втулка	Bush
	37	K151B-1107109	45 7175 3115	1	-	-	Пружина	Spring
	38	K150-1107182-11		1	-	-	Винт	Screw
	39	K156-1107146	45 7175 2538	1	-	-	Шайба	Washer
	40	K156-1107156	45 7175 2564	1	-	-	Кольцо	Ring
	41	K151-1107103	45 7175 3007	1	-	-	Рычаг	Lever
	42	901016-0	45 9967 6028	1	-	-	Шайба 8,2x1	Washer 8.2x1
	43	K63Ф-1107517	45 7172 1316	1	-	-	Гайка	Nut
	44	K150-1107106	45 7175 2052	1	-	-	Шайба специальная	Special washer
	45	K151-1107137	45 7175 3033	1	-	-	Пружина	Spring
29,31	46	451304	45 7171 1347	4	-	-	Прокладка	Gasket
29	47	K131-1107106	45 7174 5680	1	-	-	Штуцер	Union
	48	K151-1107116	45 7175 3016	1	-	-	Заглушка	Stopper
29,33	49	220003-П29	45 9432 1028	8	-	-	Винт М3x8	Screw M3x8
29	50	K151-1107109	45 7175 3011	1	-	-	Заслонка дроссельная	Throttle
	51	K156-1107151	45 7175 2542	1	-	-	Винт	Screw
	52	K151B-1107115	45 7175 3116	1	-	-	Привод в сборе	Drive in assy
	53	K151B-1107105	45 7175 3113	1	-	-	Рычаг с поводком в сборе	Lever with dog in assy
	54	K151-1107104	45 7175 3008	1	-	-	Поводок	Dog
	55	K151B-1107106	45 7175 3114	1	-	-	Рычаг	Lever
	56	K151-1107123	45 7175 3022	1	-	-	Втулка	Bush
	57	K151-1107144	45 7175 3113	1	-	-	Шайба	Washer
	58	K151-1107143	45 7175 3112	1	-	-	Шайба	Washer
	59	K151-1107142-01		2	-	-	Втулка	Bush
	60	K151-1107124	45 7175 3023	1	-	-	Ролик	Roller
	61	K156-1107124	45 7175 2527	1	-	-	Ось ролика	Roller axle
	62	K151-1107122	45 7175 3021	1	-	-	Рычаг	Lever
	63	900806-0	46 9967 4011	1	-	-	Гайка М6x0,75	Nut M6x0.75
	64	K151-1107102		1	-	-	Шайба	Washer
	65	K151B-1107129		1	-	-	Кулачок с арматурой	Cam complete with fixture
	66	K151-1107117	45 7175 3017	1	-	-	Втулка	Bush
29,30,32,33	67	900901-0	45 9951 6237	10	-	-	Шайба 4 пружинная	Spring washer 4

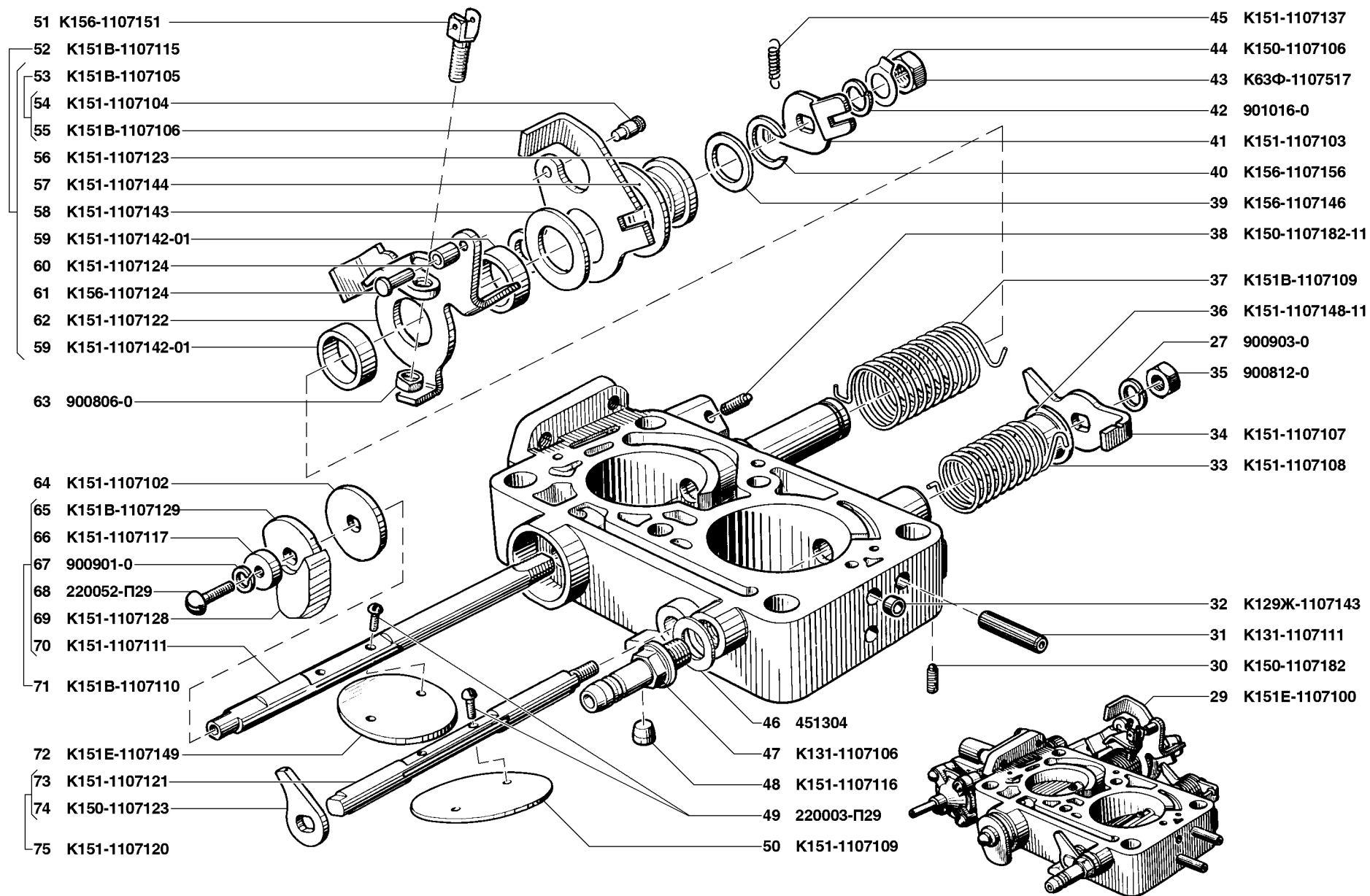


Рис. 29. Карбюратор (1107)/2
Fig. 29. Carburettor (1107)/2

1	2	3	4	5	6	7	8	9
29,30,32	68	220052-П29	45 9432 1054	4	-	-	Винт М4х12	Screw M4x12
	29	К151-1107128		1	-	-	Арматура	Fixture
		70 К151-1107111	45 7175 3013	1	-	-	Валик	Shaft
		71 К151В-1107110	45 7175 3134	1	-	-	Валик в сборе	Shaft assy
		72 К151Е-1107149		1	-	-	Заслонка дроссельная	Throttle
		73 К151-1107121	45 7175 3020	1	-	-	Валик	Shaft
		74 К150-1107123	45 7175 2012	1	-	-	Рычаг	Lever
		75 К151-1107120	45 7175 3019	1	-	-	Валик с рычагом	Shaft with lever
30	76	К151В-1107101	45 7175 3112	1	-	-	Корпус смесительных камер	Mixing chamber case
		77 К151-1107146	45 7175 3037	1	-	-	Втулка	Bush
		78 К151-1107145	45 7175 3036	1	-	-	Корпус смесительных камер с втулкой в сборе	Mixing chamber case complete with bush in assy
		79 К151-1107168	45 7175 3050	1	-	-	Вытеснитель	Displacer
		80 К151-1107184	45 7175 3052	1	-	-	Прокладка	Gasket
		81 К151-1107150	45 7175 3040	1	-	-	Экономайзер в сборе	Economizer in assy
		82 К151-1107166	45 7175 3049	1	-	-	Шток клапана	Valve rod
		83 К156-1107283	45 7175 2645	1	-	-	Шайба	Washer
		84 К151-1107167	45 7175 3096	1	-	-	Шайба	Washer
		85 К151-1107386	45 7175 3085	1	-	-	Шайба	Washer
		86 К151-1107165	45 7175 3048	1	-	-	Шток в сборе	Rod assy
		87 К151-1107151	45 7175 3041	1	-	-	Корпус экономайзера	Economizer body
		88 К151-1107156	45 7175 3043	1	-	-	Пружина	Spring
		89 К151-1107154	45 7175 3042	1	-	-	Винт	Screw
30,31,32	90	451611	45 7171 1362	3	-	-	Заглушка	Stopper
30,32	91	К151-1107227	45 7175 3064	2	-	-	Винт	Screw
		92 004-006-14-1	25 3111 4002	3	-	-	Кольцо	Ring
30	93	3151-1107121		1	-	-	Втулка ограничительная винта	Srew limiting bushing
		94 К151-1107158	45 7175 3044	1	-	-	Прокладка	Gasket
		95 К131-1107135	45 7174 5681	1	-	-	Корпус клапана в сборе	Valve body in assy
		96 К131-1107137	45 7174 5683	1	-	-	Корпус клапана	Valve body
		97 К131-1107136	45 7174 5682	1	-	-	Втулка	Bush
		98 К131-1107116	45 7174 5624	1	-	-	Пружина	Spring
		99 К131-1107133	45 7174 5704	1	-	-	Прокладка	Gasket
		100 К131-1107132	45 7174 5636	2	-	-	Шайба	Washer
		101 К131-1107121	45 7174 5629	2	-	-	Прокладка	Gasket

1	2	3	4	5	6	7	8	9
30	102	250458-П29		1	-	-	Гайка М3	Nut M3
	103	220056-П29	45 9432 1058	4	-	-	Винт М4х20	ScrewM4x20
	104	K151-1107162	45 7175 3046	1	-	-	Крышка	Cover
	105	K131-1107131	45 7174 5635	1	-	-	Диафрагма	Diaphragm
	106	220086-П29	45 9432 1088	1	-	-	Винт М5х30	Screw M5x30
	107	K151-1107160	45 7175 3045	1	-	-	Клапан экономайзера в сборе	Economizer valve in assy
30,31	108	451610	45 7171 1364	2	-	-	Заглушка	Stopper
30	109	K151-1107169	45 7175 3051	1	-	-	Вытеснитель	Displacer
31	110	K151E-1107200		1	-	-	Корпус поплавковой камеры в сборе	Float chamber body in assy
	111	K151E-1107201		1	-	-	Корпус поплавковой камеры	Float chamber body
	112	451305	45 7171 1348	2	-	-	Прокладка	Gasket
	113	451513	45 7171 1357	1	-	-	Пробка М10х1х7	Plug M10x1x7
	114	K156-1107608	45 7175 2649	1	-	-	Пружина	Spring
	115	K150-1107290	45 7175 2007	1	-	-	Диафрагма в сборе	Diaphragm assy
	116	K150-1107294	45 7175 2037	2	-	-	Тарелка	Plate
	117	K150-1107293	45 7175 2036	2	-	-	Диафрагма	Diaphragm
	118	K150-1107292	45 7175 2035	1	-	-	Чашка	Cup
	119	K156-1107608	45 7175 2650	1	-	-	Пружина	Spring
	120	K150-1107291	45 7175 2034	1	-	-	Колпачок	Cap
	121	K151-1107267	45 7175 3082	1	-	-	Прокладка	Gasket
	122	K151-1107260-12		1	-	-	Крышка в сборе	Cover assy
	123	K150-1107276	45 7175 2030	1	-	-	Крышка	Cover
	124	K150-1107277	45 7175 2031	1	-	-	Ось	Axle
	125	K151-1107265	45 7175 3070	1	-	-	Рычаг в сборе	Lever assy
	126	K151-1107266-12		1	-	-	Рычаг	Lever
	127	K150-1107287	45 7175 2032	1	-	-	Ролик	Roller
	128	K150-1107288	45 7175 2033	1	-	-	Ось	Axle
	129	223014-П29	45 9422 1056	4	-	-	Винт М4х14	Screw M4x14
	130	K151-1107250-01		1	-	-	Поплавок в сборе	Float assy
	131	K151-1107253		1	-	-	Рычаг поплавка	Float lever
	132	451512	45 7171 1356	2	-	-	Пробка М8х1х7	Plug M8x1x7
	133	K151-1107320		1	-	-	Клапан подачи топлива	Fuel valve
	134	K151-1107330	45 7175 3077	1	-	-	Клапан игольчатый в сборе	Needle valve in assy
	135	K151-1107334	45 7175 2038	1	-	-	Пружина	Spring

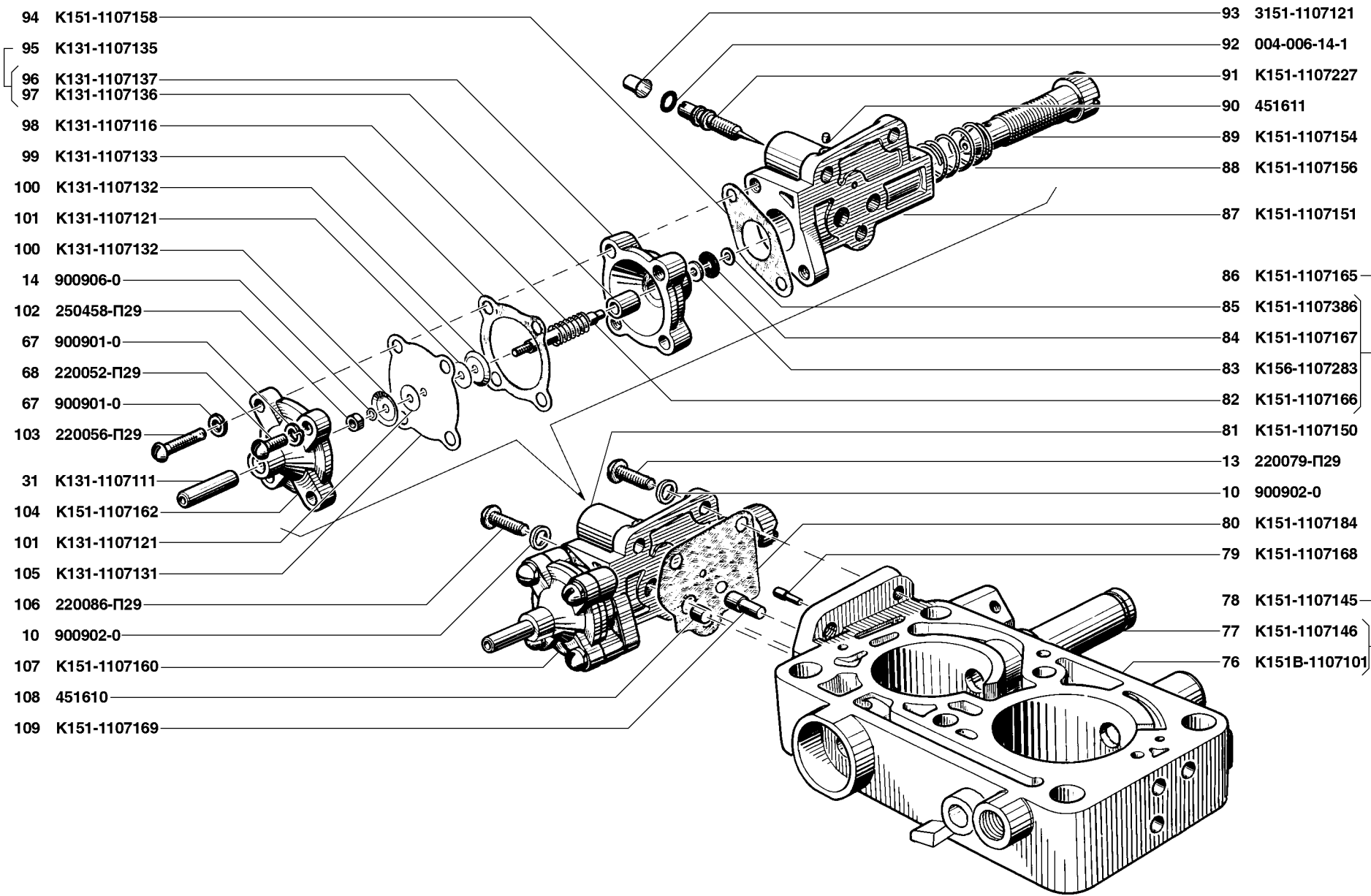


Рис. 30. Карбюратор (1107)/3
 Fig. 30. Carburettor (1107)/3

1	2	3	4	5	6	7	8	9
31	136	K151-1107331	45 7175 3078	1	-	-	Игла клапана	Valve needle
	137	K126H-1107333-01	45 7171 7877	1	-	-	Шайба	Washer
	138	K151-1107332-11		1	-	-	Корпус игольчатого клапана	Needle valve body
	139	K151E-1107202		1	-	-	Жиклер	Jet
	140	K126Б-1107202А	45 7171 7192	1	-	-	Жиклер	Jet
	141	114-0-1107213	45 7171 3132	1	-	-	Жиклер воздушный главной системы	Main air jet
	142	K150-1107248	45 7175 2022	1	-	-	Пробка	Plug
	143	K150-1107522-01	45 7175 2051	2	-	-	Трубка	Pipe
	144	K150-1107303	45 7175 2011	1	-	-	Шайба	Washer
	145	K62-1107661	45 7174 8032	1	-	-	Ось поплавка	Float axle
	146	K151-1107298	45 7175 3148	1	-	-	Шайба	Washer
	147	K151В-1107232	45 7175 3121	1	-	-	Штуцер	Union
	148	K151-1107297	45 7175 3147	1	-	-	Шайба	Washer
	149	K105-0-1107295	45 7171 3216	1	-	-	Сетка фильтра	Filter gauze
	150	K151-1107231	45 7175 3066	1	-	-	Болт штуцера	Union bolt
32	151	451603	45 7171 1363	2	-	-	Заглушка	Stopper
	152	K150-1107229	45 7175 2002	2	-	-	Прокладка	Gasket
32,33	153	451601	45 7171 1361	4	-	-	Заглушка	Stopper
32	154	K62С-1107186	45 7174 8069	2	-	-	Жиклер	Jet
	155	K151E-1107204		1	-	-	Трубка холостого хода	Slow-speed tube
	156	K151-1107206	45 7175 3057	1	-	-	Трубка эмульсионная	Emulsion tube
	157	K151E-1107205		1	-	-	Трубка эмульсионная в сборе	Emulsion tube in assy
	158	K150-1107253	45 7175 2025	1	-	-	Втулка	Bush
	159	K150-1107254	45 7175 2026	1	-	-	Винт	Screw
	160	K150-1107251	45 7175 2023	1	-	-	Втулка	Bush
	161	Б3,175 60Ю		1	-	-	Шарик	Ball
	162	K151-1107207		1	-	-	Вытеснитель	Displacer
	163	113-0-1107253	45 7171 3245	1	-	-	Заглушка эмульсионного колодца	Emulsion well plug
	164	K151-1107228	45 7175 3065	1	-	-	Трубка эмульсионная	Emulsion tube
	165	K151-1107218	45 7175 3061	1	-	-	Жиклер	Jet
	166	K126H-1107242-01	45 7171 7760	1	-	-	Жиклер	Jet
	167	K151-1107226	45 7175 3063	1	-	-	Трубка эмульсионная	Emulsion tube
	168	901107	45 9871 1201	1	-	-	Шплинт 1,6x10	Cotter pin 1.6x10

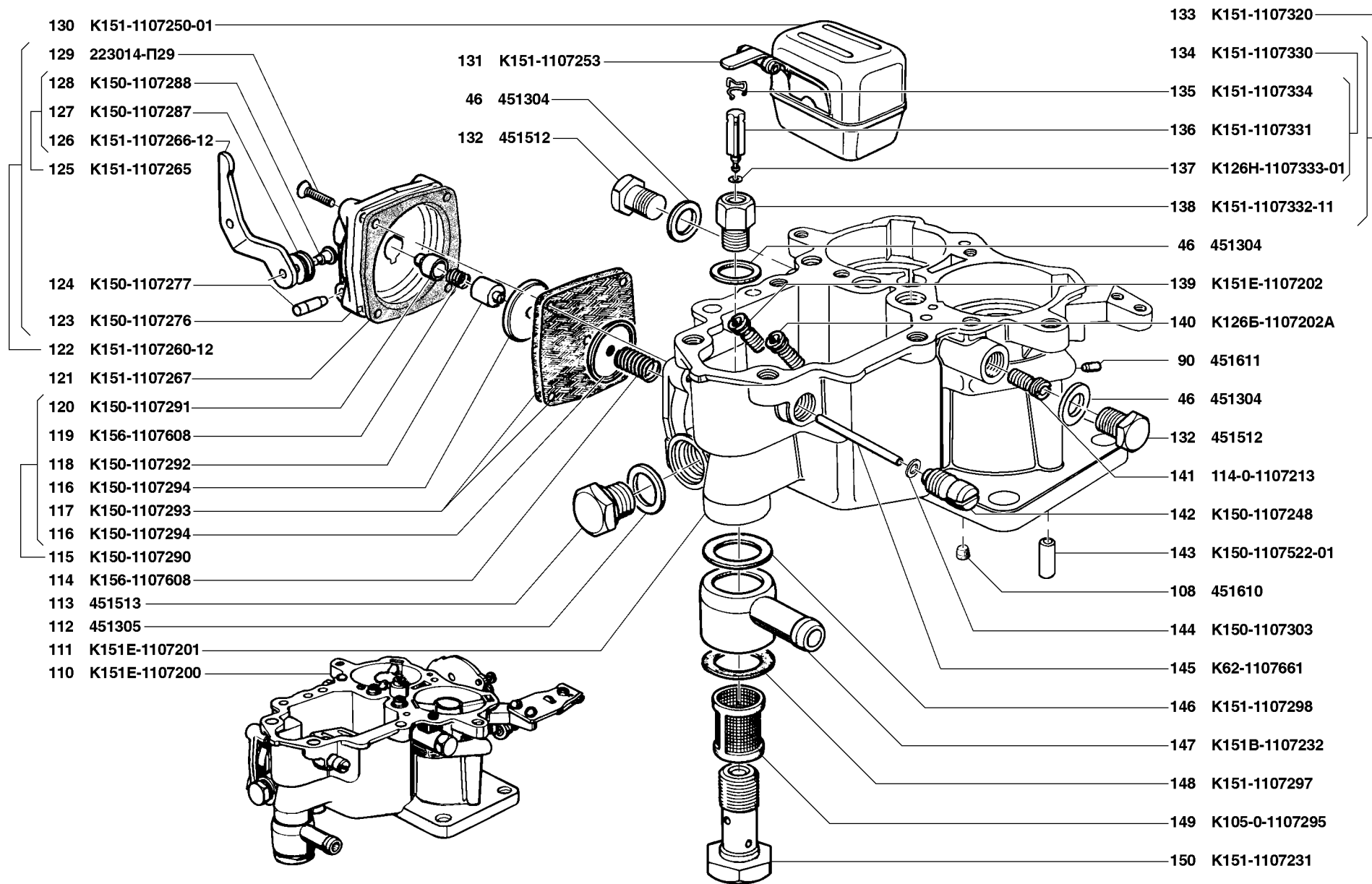


Рис. 31. Карбюратор (1107)/4
 Fig. 31. Carburettor (1107)/4

1	2	3	4	5	6	7	8	9
32	169	901018-0	45 9967 6035	1	-	-	Шайба 7x0,5	Washer 7x0.5
	170	K150-1107245	45 7175 2005	1	-	-	Клапан в сборе	Valve assy
	171	ШОМ-2		1	-	-	Дробь	Shot
	172	БШП 2,381 НЮ		1	-	-	Шарик	Ball
	173	K150-1107246	45 7175 2020	1	-	-	Корпус клапана	Valve body
	174	K156-1107222	45 7175 2651	1	-	-	Распылитель	Atomizer
	175	901701-0	45 7171 1333	1	-	-	Прокладка	Gasket
	176	K156-1107656		1	-	-	Рычаг	Lever
	177	K126П-1107334	45 7171 7456	1	-	-	Муфта	Sleeve
	178	900507	45 9967 1014	1	-	-	Винт М4x8	Screw M4x8
	179	K156-1107670	45 7175 2633	1	-	-	Рычаг в сборе	Lever assy
	180	K156-1107652	45 7175 2631	1	-	-	Втулка	Bush
	181	K156-1107676	45 7175 2635	1	-	-	Втулка	Bush
	182	K151-1107678-12		1	-	-	Кулачок	Cam
	183	K156-1107677	45 7175 2636	1	-	-	Ось	Axle
	184	K151-1107675-12		1	-	-	Кулачок в сборе	Cam assy
	185	K156-1107651	45 7175 2630	1	-	-	Втулка	Bush
	186	K151-1107650-12	45 7175 3185	1	-	-	Рычаг в сборе	Lever assy
	187	K156-1107256	45 7175 2587	1	-	-	Пружина	Spring
	188	K151-1107234	45 7175 3090	1	-	-	Ось	Axle
	189	K156-1107011	45 7175 2503	1	-	-	Кронштейн	Bracket
	190	900509	45 9967 1021	1	-	-	Болт М4x13	Bolt M4x13
	191	K23-55-01	45 7171 1265	1	-	-	Зажим кронштейна тяги	Rod bracket clamp
	192	220051-П29	45 9432 1053	2	-	-	Винт М4x10	Screw M4x10
	193	K150-1107227	45 7175 2001	2	-	-	Пружина	Spring
	194	K151-1107224	45 7175 3062	2	-	-	Диффузор малый	Small Venturi
	195	K62И-1107246	45 7174 8216	1	-	-	Жиклер	Jet
33	196	K151В-1107300	45 7175 3122	1	-	-	Крышка карбюратора в сборе	Carburettor cover in assy
	197	K156-1107319	45 7175 2608	1	-	-	Рычаг	Lever
	198	901108	45 9951 7202	2	-	-	Шплинт 1x8	Cotter pin 1x8
	199	K156-1107318	45 7175 2607	1	-	-	Шайба	Washer
	200	K151В-1107372	45 7175 3132	1	-	-	Винт эконостата	Econostat screw
	201	K151В-1107373-11		1	-	-	Распылитель эконостата	Econostat atomizer
	202	K151В-1107304	45 7175 3136	1	-	-	Шайба упорная	Thrust washer

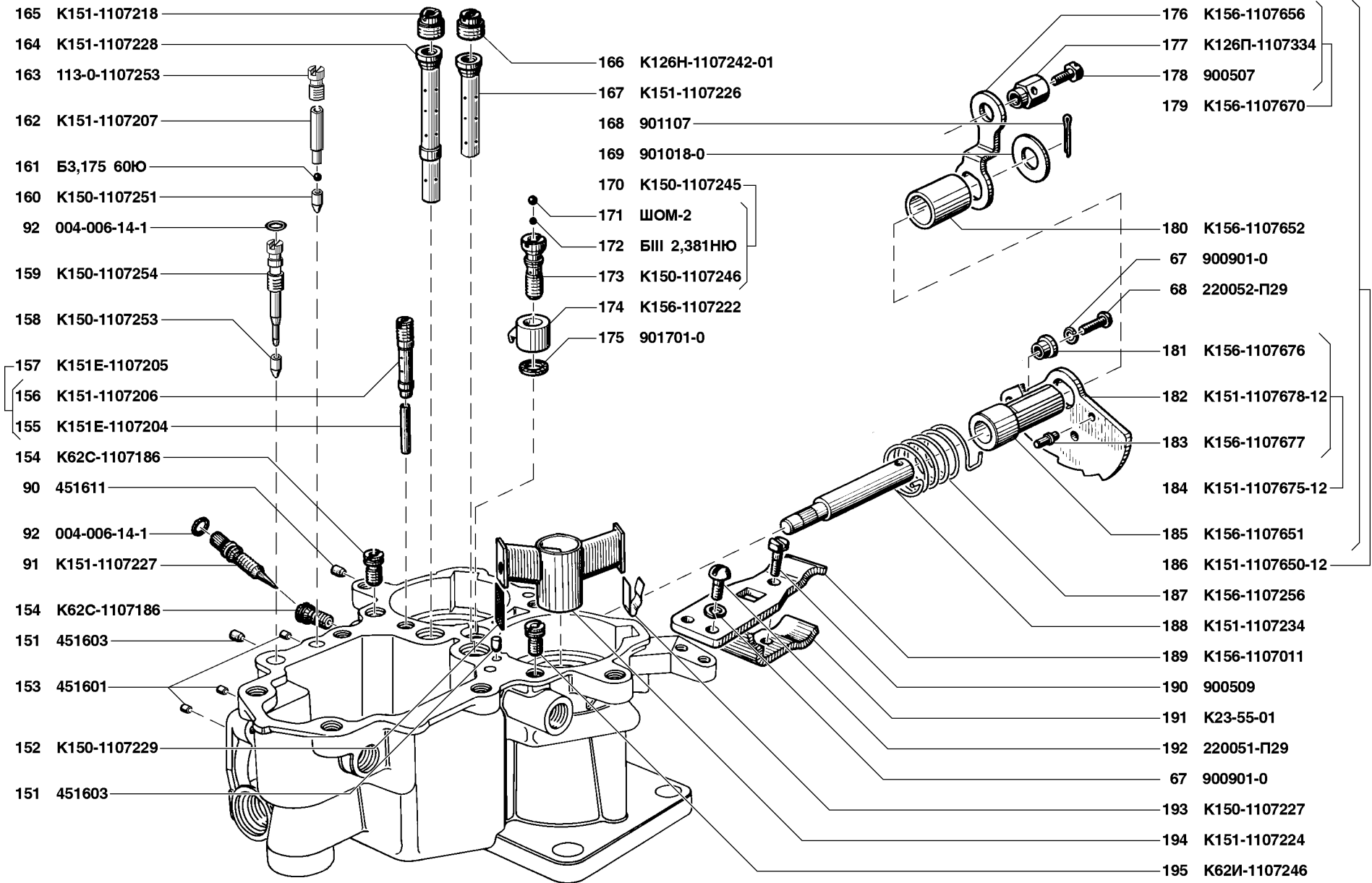


Рис. 32. Карбюратор (1107)/5
 Fig. 32. Carburettor (1107)/5

1	2	3	4	5	6	7	8	9
33	203	451303	45 7171 1346	1	-	-	Прокладка	Gasket
	204	K151-1107396		1	-	-	Крышка	Cover
	205	222963-П29	45 9422 1028	2	-	-	Винт М3х8	Screw M3x8
	206	K156-1107310	45 7175 2599	1	-	-	Ось воздушной заслонки в сборе	Choke axle in assy
	207	K156-1107311	45 7175 2600	1	-	-	Ось воздушной заслонки	Choke axle
	208	K156-1107316	45 7175 2605	1	-	-	Рычаг	Lever
	209	K156-1107322	45 7175 2611	2	-	-	Поводок	Dog
	210	K156-1107313	45 7175 2602	1	-	-	Пружина	Spring
	211	K151-1107371	45 7175 3109	1	-	-	Заслонка воздушная	Choke
	212	K156-1107320	45 7175 2609	1	-	-	Рычаг в сборе	Lever assy
	213	K156-1107321	45 7175 2610	1	-	-	Рычаг	Lever
	214	K151B-1107301	45 7175 3123	1	-	-	Крышка карбюратора	Carburettor cover
	215	K156-1107317	45 7175 2606	1	-	-	Рычаг	Lever
	216	K59-1107217	45 7175 2134	1	-	-	Шайба	Washer
	217	901048-0	45 9951 6061	2	-	-	Шайба 4,2x0,5	Washer 4.2x0.5
	218	220050-П29	45 9432 1052	1	-	-	Винт М4х8	Screw M4x8
	219	K156-1107334	45 7175 2619	1	-	-	Штифт	Set pin
	220	K156-1107333	45 7175 2618	1	-	-	Рычаг	Lever
	221	K156-1107330	45 7175 2615	1	-	-	Рычаг в сборе	Lever assy
	222	K156-1107331	45 7175 2616	1	-	-	Рычаг	Lever
	223	K156-1107332	45 7175 2617	1	-	-	Штифт	Set pin
	224	K150-1107376	45 7175 2039	3	-	-	Шпилька	Stud
	225	K156-1107327	45 7175 2613	1	-	-	Тяга	Rod
	226	K156-1107337	45 7175 2621	1	-	-	Тарелка	Plate
	227	K156-1107338	45 7175 2622	1	-	-	Шайба	Washer
	228	K156-1107339	45 7175 2623	1	-	-	Шайба	Washer
	229	K30-1107115	45 7171 9148	1	-	-	Пружина	Spring
	230	900835-0	45 9552 1051	1	-	-	Гайка М3	Nut M3
	231	K156-1107328	45 7175 2614	1	-	-	Хомут	Yoke
	232	K151-1107655-12		1	-	-	Тяга в сборе	Rod assy

Подгруппа 1107+. Карбюратор
Subgroup 1107+. Carburettor

28	2	K151E-1107010-11		1	-	-	Карбюратор в сборе	Carburettor in assy
----	---	------------------	--	---	---	---	--------------------	---------------------

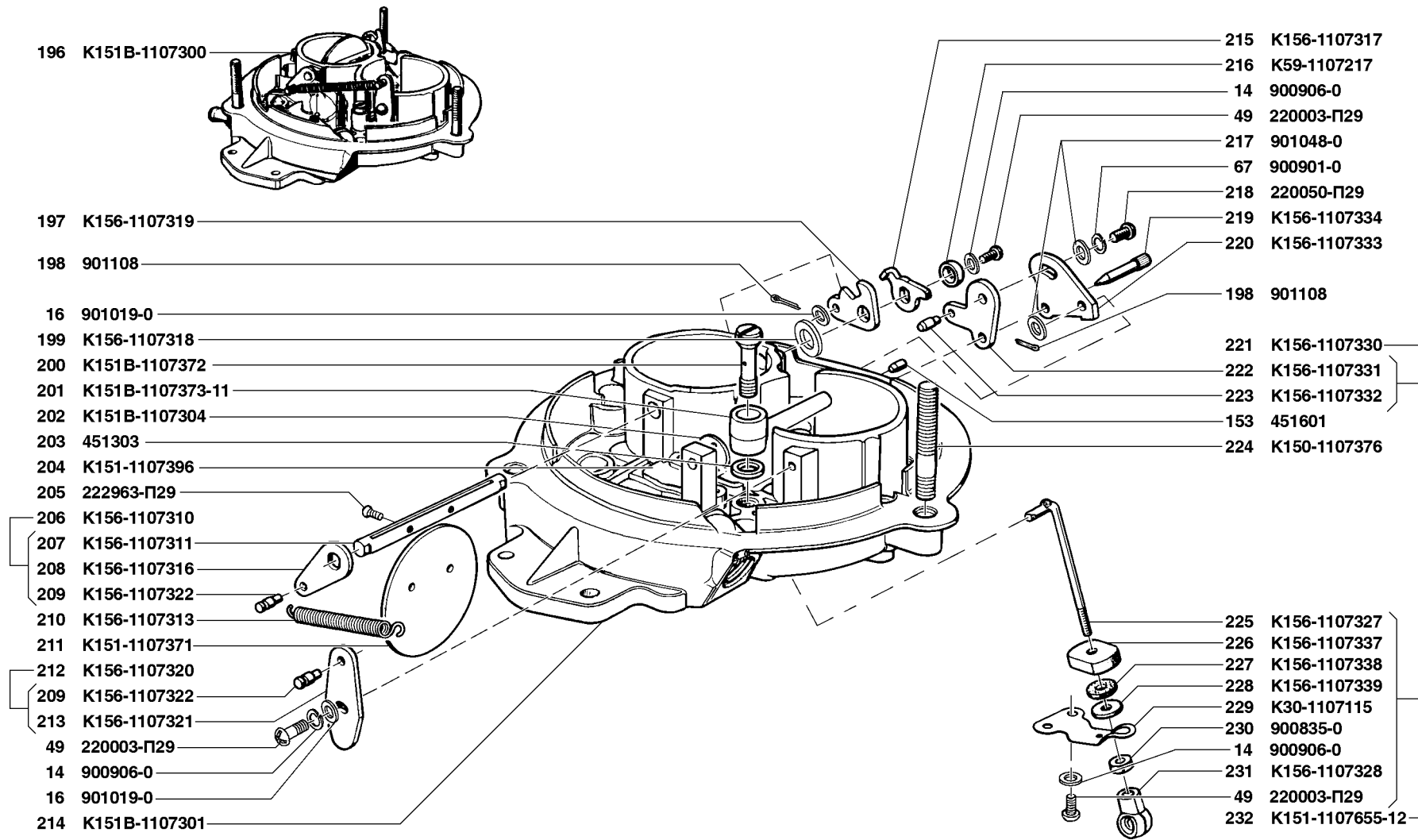
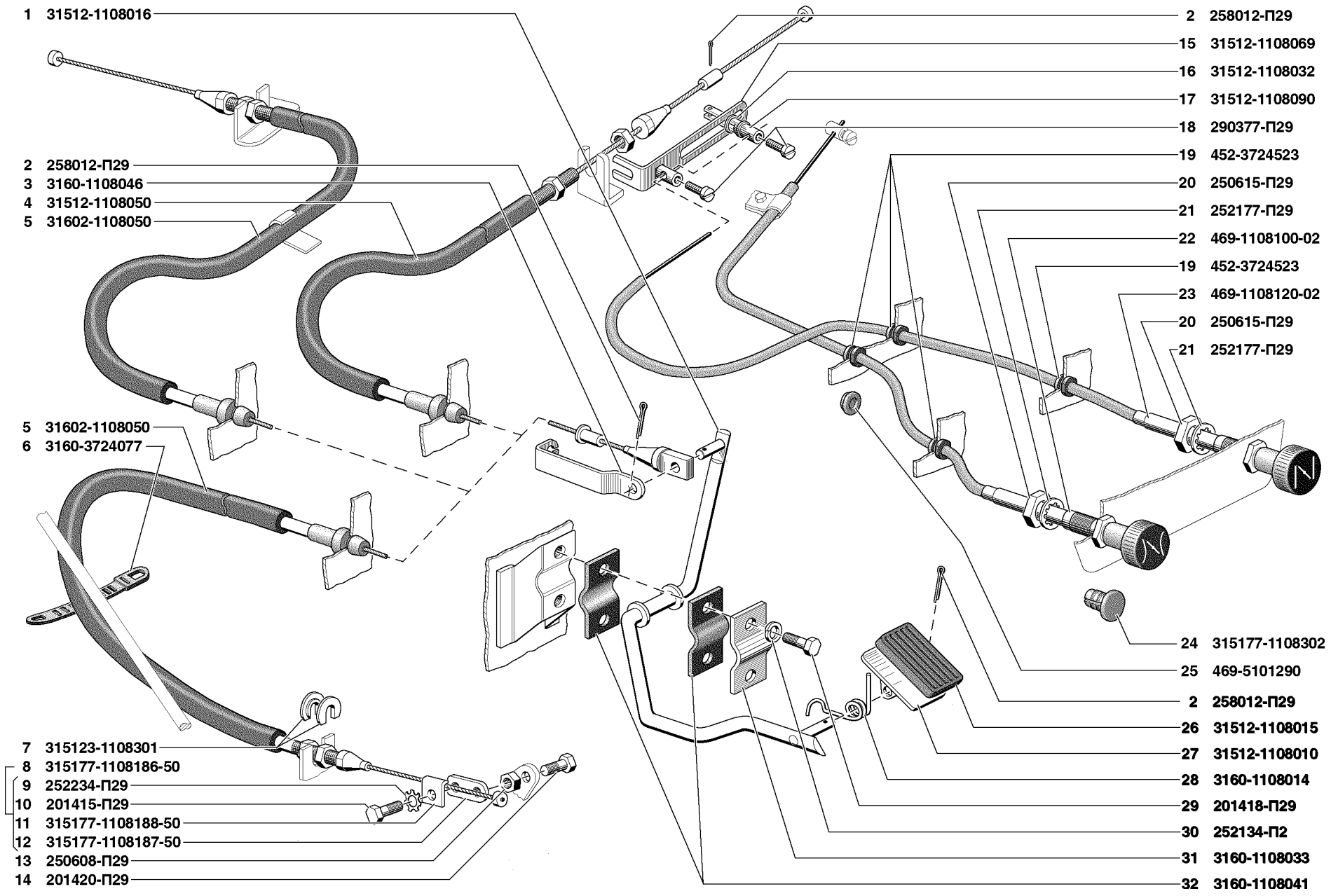


Рис. 33. Карбюратор (1107)/6
 Fig. 33. Carburettor (1107)/6

1	2	3	4	5	6	7	8	9
Подгруппа 1108. Акселератор (управление подачей топлива) Subgroup 1108. Accelerator (fuel feed control)								
34	1	31512-1108016	45 4321 2214	1	1	1	Валик акселератора	Accelerator control shaft
	2	258012-П29	45 9871 1016	3	2	2	Шплинт 2x12	Cotter pin 2x12
	3	3160-1108046	45 3149 2931	1	1	1	Упор	Stop
	4	31512-1108050		1	-	-	Тяга акселератора	Accelerator control rod
	5	31602-1108050		-	1	1	Тяга акселератора	Accelerator control rod
	6	3160-3724077	45 3149 1244	-	-	1	Хомут	Yoke
	7	315123-1108301	45 4321 5587	-	-	2	Втулка	Bush
	8	315177-1108186-50	45 4321 2633	-	-	1	Наконечник крепления тяги в сборе	Control rod fastening tip in assy
	9	252234-П29	45 9816 1474	-	-	1	Шайба 2-6	Washer 2-6
	10	201415-П29	45 9346 1501	-	-	1	Болт М6x10	Bolt M6x10
	11	315177-1108188-50	45 4321 2635	-	-	1	Скоба	Clamp
	12	315177-1108187-50	45 4321 2634	-	-	1	Наконечник крепления тяги	Control rod fastening tip
	13	250608-П29	45 9553 1254	-	-	1	Гайка М6	Nut M6
	14	201420-П29	45 9346 1506	-	-	1	Болт М6x20	Bolt M6x20
	15	31512-1108069	45 4321 3962	1	-	-	Кронштейн тяги ручного управления карбюратором	Carburettor manual control rod bracket
	16	31512-1108032	45 4321 2222	1	-	-	Шайба	Washer
	17	31512-1108090	45 4321 2233	1	-	-	Рычаг тяги	Control rod lever
	18	290377-П29	45 9952 1048	2	-	-	Болт М5	Bolt M5
	19	452-3724523	45 3111 8202	4	-	-	Втулка уплотнительная	Sealing bush
	20	250615-П29	45 9553 1260	2	-	-	Гайка М12	Nut M12
	21	252177-П29	45 9816 1457	2	-	-	Шайба 12	Washer 12
	22	469-1108100-02	45 4316 1883	1	-	-	Трос воздушной заслонки карбюратора	Carburettor choke cable
	23	469-1108120-02	45 4316 1890	1	-	-	Тяга дроссельной заслонки карбюратора	Carburettor throttle
	24	315177-1108302	45 4321 2240	-	2	2	Заглушка	Stopper
	25	469-5101290	45 4316 0797	-	2	2	Заглушка	Stopper
	26	31512-1108015	45 4321 2213	1	1	1	Накладка педали	Pedal cover plate
	27	31512-1108010	45 4321 2209	1	1	1	Педадь акселератора	Accelerator pedal
	28	3160-1108014	45 3149 2614	1	1	1	Пружина педали	Pedal spring
	29	201418-П29	45 9846 1504	2	2	2	Болт М6x16	Bolt M6x16
	30	252134-П2	45 9816 6045	2	2	2	Шайба 6 пружинная	Spring washer 6
	31	3160-1108033	45 3149 1224	1	1	1	Скоба крепления валика	Shaft clamp
	32	3160-1108041	45 3149 1227	2	2	2	Прокладка валика	Shaft gasket



1 31512-1108016

2 258012-П29
 3 3160-1108046
 4 31512-1108050
 5 31602-1108050

5 31602-1108050
 6 3160-3724077

7 315123-1108301
 8 315177-1108186-50
 9 252234-П29
 10 201415-П29
 11 315177-1108188-50
 12 315177-1108187-50
 13 250608-П29
 14 201420-П29

2 258012-П29
 15 31512-1108069
 16 31512-1108032
 17 31512-1108090
 18 290377-П29
 19 452-3724523
 20 250615-П29
 21 252177-П29
 22 469-1108100-02
 19 452-3724523
 23 469-1108120-02
 20 250615-П29
 21 252177-П29

24 315177-1108302
 25 469-5101290
 2 258012-П29
 26 31512-1108015
 27 31512-1108010
 28 3160-1108014
 29 201418-П29
 30 252134-П2
 31 3160-1108033
 32 3160-1108041

Рис. 34. Акселератор (1108) (управление подачей топлива)
 Fig. 34. Accelerator (1108) (fuel feed control)

1	2	3	4	5	6	7	8	9
Подгруппа 1109. Фильтр воздушный Subgroup 1109. Air Cleaner								
35	1	31512-1109010	45 4321 0556	1	-	-	Фильтр воздушный	Air cleaner
	2	352504-П29	45 9964 6015	2	-	-	Шайба 10	Washer 10
	3	252156-П2	45 9816 6007	2	-	-	Шайба 10 пружинная	Spring washer 10
	4	201495-П29	45 9346 1557	2	-	-	Болт М10х20	Bolt M10x20
	5	31512-1109138	45 4321 0541	1	-	-	Кронштейн крепления воздушного фильтра	Air cleaner bracket
	6	417.1109129	45 6321 1890	1	-	-	Прокладка переходника воздушного фильтра	Air cleaner adapter gasket
	7	252154-П2	45 9816 6005	3	-	-	Шайба 6Л пружинная	Spring washer 6Л
	8	250508-П29	45 9553 1054	3	-	-	Гайка М6	Nut M6
	9	417.1109130	45 6321 1891	1	-	-	Переходник воздушного фильтра	Air cleaner adapter
	10	31512-1109150	45 4321 0543	1	-	-	Муфта	Coupling
	11	31512-1109155	45 4321 0544	1	-	-	Хомут стяжной в сборе	Contracting yoke in assy
	12	31512-1109156	45 4321 0545	1	-	-	Хомут стяжной	Contracting yoke
	13	69-1303048	45 4315 0296	1	-	-	Болт хомута	Yoke bolt
	14	355255-П	45 9964 6023	6	-	-	Шайба специальная	Special washer
	15	451-1109162-01	45 3111 8018	1	-	-	Гайка хомута	Yoke nut
	16	220086-П29	45 9432 1088	1	-	-	Винт М5х30	Screw M5x30
	17	69-1303048-01	45 4315 3094	3	-	-	Болт хомута	Yoke bolt
	18	252004-П29	45 9811 1205	3	-	-	Шайба 6	Washer 6
	19	451-1109162-02	45 3111 8641	3	-	-	Гайка хомута	Yoke nut
	20	31512-1109077-10	45 4321 1445	3	-	-	Скоба крепления крышки	Cover fastening clamp
	21	252134-П2	45 9816 6045	1	-	-	Шайба 6Т пружинная	Spring washer 6Т
	22	201418-П29	45 9346 1504	1	-	-	Болт М6х16	Bolt M6x16
	23	3741-1109604	45 3135 1609	1	-	-	Раструб воздухозаборного шланга	Air intake hose funnel
	24	31512-1109192	45 4321 1351	1	-	-	Рукав соединительный	Connecting hose
	25	451-1303043	45 3111 0418	2	-	-	Хомут стяжной	Contracting yoke
	26	31512-1109052	45 4321 0559	1	-	-	Корпус воздушного фильтра	Air cleaner case
	27	31512-1109080-01	45 4321 1234	1	-	-	Элемент фильтрующий	Filter element
	28	31512-1109313	45 4321 1446	1	-	-	Хомут с уголками	Yoke complete with elbows
	29	31512-1109028-01	45 4321 1277	1	-	-	Прокладка крышки фильтра	Filter cover gasket
	30	31512-1109020-10	45 4321 3547	1	-	-	Крышка воздушного фильтра	Filter cover
36	31	3160-1109010-10	45 3149 3261	-	1	1	Фильтр воздушный в сборе	Air cleaner in assy

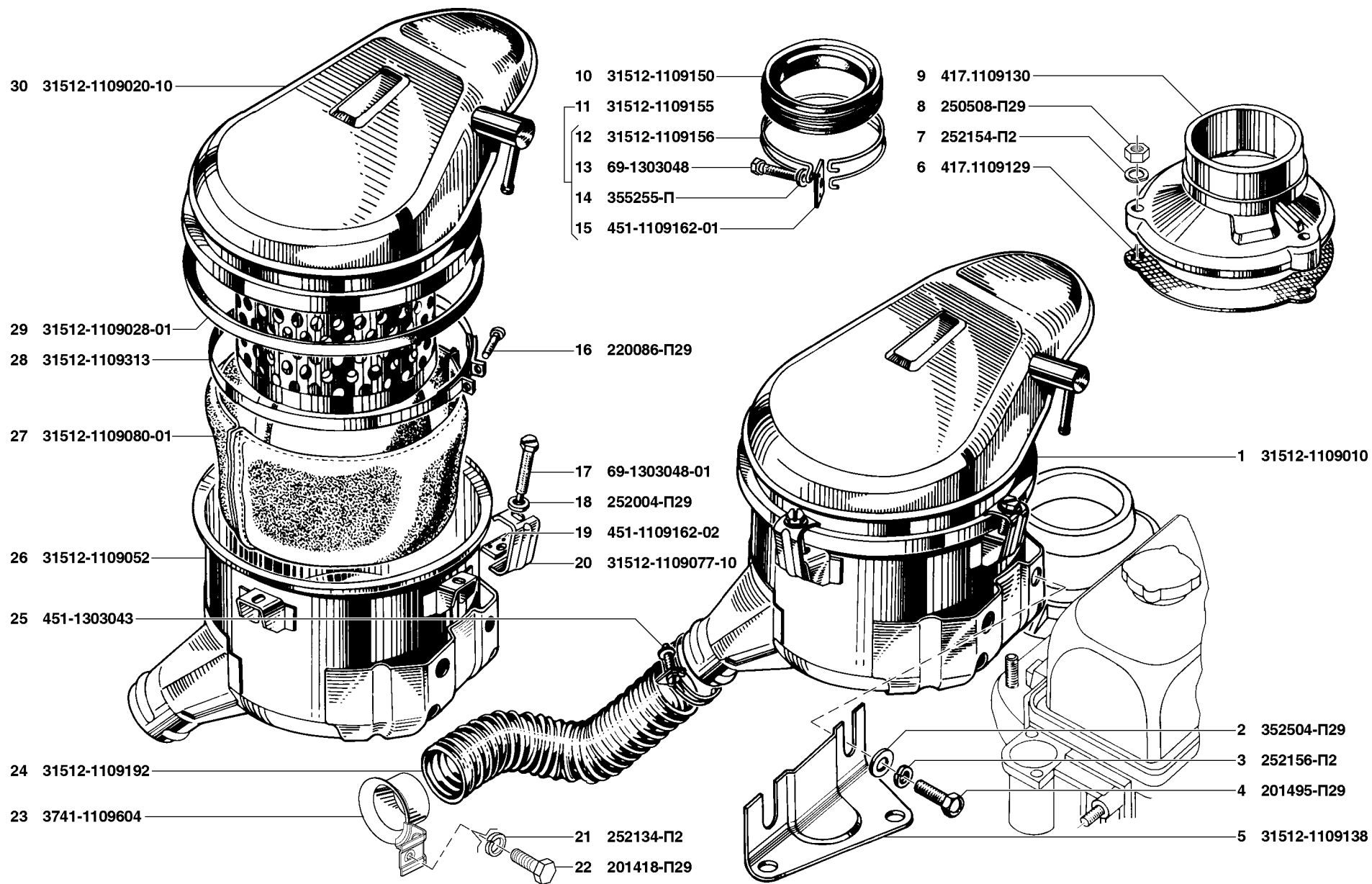


Рис. 35. Фильтр воздушный (1109)/1
Fig. 35. Air cleaner (1109)/1

1	2	3	4	5	6	7	8	9
36	32	250612-П29	45 9553 1257	-	2	2	Гайка М10	Nut M10
	33	1/07910/11+		-	2	2	Гайка М10х1,25	Nut M10x1.25
	34	252006-П29	45 9811 1207	-	2	2	Шайба 10	Washer 10
	35	3160-1109050-10	45 3149 3722	-	1	1	Корпус воздушного фильтра	Air cleaner body
	36	3160-1109080-10		-	1	1	Элемент фильтрующий	Filter element
	37	3160-1109080-11+		-	1	1	Элемент фильтрующий	Filter element
	38	3160-1109080-12+		-	1	1	Элемент фильтрующий	Filter element
	39	3160-1109028-10	45 3149 3721	-	1	1	Уплотнитель крышки воздушного фильтра	Air cleaner cover gasket
	40	3160-1109020-10	45 3149 3719	-	1	1	Крышка	Air cleaner cover in assy
	41	31514-1109165		-	4	4	Хомут червячный	Worm clip
	42	3160-1109165+		-	4	4	Хомут червячный	Worm clip
	43	315123-1109401	45 4319 0880	-	-	2	Шланг компенсирующий	Compensating hose
	44	201463-П29	45 9346 1529	-	2	2	Болт М8х38	Bolt M8x38
	45	252155-П2	45 9816 6006	-	2	2	Шайба 8Л пружинная	Spring washer 8Л
	46	252005-П29	45 9811 1206	-	2	2	Шайба 8.01.016	Washer 8.01.016
	47	31512-1109430-20		-	2	2	Хомут крепления воздушного фильтра	Air cleaner fastening clamp
	48	3160-1109600-10	45 3149 3727	-	1	1	Насадок	Head
	49	3159-1109401	45 4345 0551	-	1	-	Шланг компенсирующий	Compensating hose
	50	31519-1109406	45 4321 5003	-	1	-	Шланг промежуточный	Intermediate hose
	51	315123-1109407	45 4321 5573	-	-	1	Патрубок соединительный	Connecting tube
Подгруппа 1116. Клапан топливный электромагнитный								
Subgroup 1116. Electromagnetic Fuel Valve								
37	1	1/26053/70	45 9962 6702	1	-	-	Шайба 6 пружинная зубчатая с внутренними зубцами	Spring washer 6 with inner teeth
	2	1/32760/01	45 9962 2389	1	-	-	Винт М6х12	Screw M6x12
	3	3151-1116000	45 7376 5014	1	-	-	Клапан электромагнитный 1902.3741 в сборе	Electromagnetic valve 1902.3741 in assy
	4	31512-1116000+	45 4321 1898	1	-	-	Клапан электромагнитный 19.3741 в сборе	Electromagnetic valve 19.3741 in assy
	5	31512-1116000-01+	45 7376 4204	1	-	-	Клапан электромагнитный ИЖКЭ-3741 в сборе	Electromagnetic valve ИЖКЭ-3741 in assy
Подгруппа 1117. Фильтр тонкой очистки топлива								
Subgroup 1117. Fine Fuel Filter								
37	6	ПФ-1001.00.00.00		1	-	-	Фильтр тонкой очистки топлива GB-203	Fine fuel filter GB-203
	7	31602-1117020-01		-	1	-	Фильтр тонкой очистки топлива GB-302	Fine fuel filter GB-302
	8	3160-1139310	45 3149 2914	-	1	-	Прокладка	Gasket

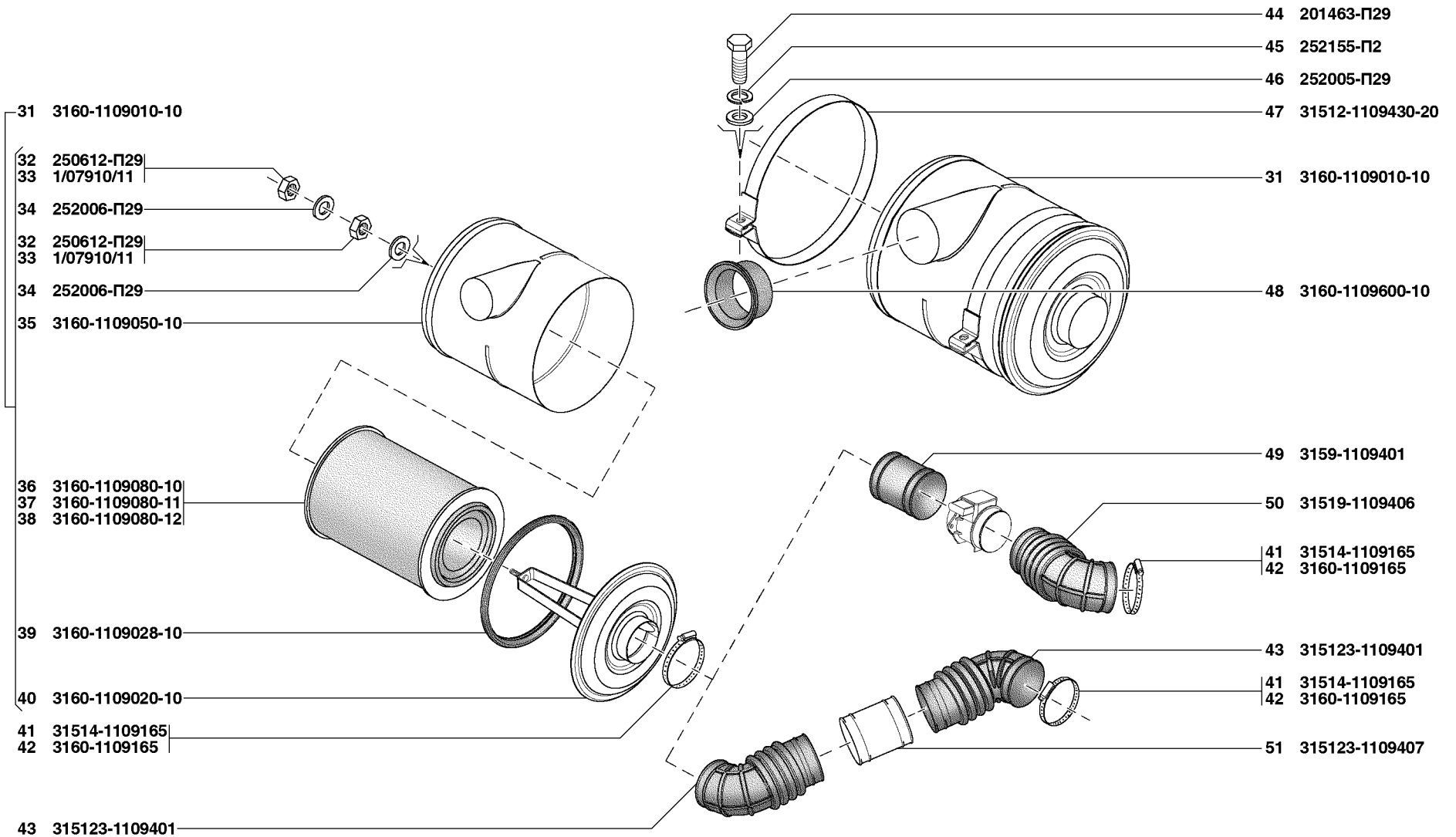


Рис. 36. Фильтр воздушный (1109)/2
Fig. 36. Air cleaner (1109)/2

1	2	3	4	5	6	7	8	9
37	9	3160-1139305	45 3149 3452	-	1	-	Хомут крепления электробензонасоса	Electric fuel pump fastening yoke
	10	252004-П29	45 9811 1205	-	3	-	Шайба 6	Washer 6
	11	252154-П2	45 9816 6005	-	3	-	Шайба 6Л пружинная	Spring washer 6Л
	12	201424-П29	45 9346 1510	-	1	-	Болт М6х30	Bolt М6х30
	13	201418-П29	45 9346 1504	-	2	-	Болт М6х16	Bolt М6х16
	14	31602-1117010	45 4136 0431	-	1	-	Фильтр топливный с хомутом в сборе	Fuel filter complete with yoke in assy
Подгруппа 1139. Насос топливный низкого давления электрический Subgroup 1139. Electric Low-Pressure Fuel Pump								
37	15	31622-1139022	45 4344 1007	-	1	-	Кольцо уплотнительное	Sealing ring
	16	315195-1139020		-	1	-	Электробензонасос	Electric fuel pump
	17	31622-1139052	45 4344 1008	-	1	-	Фланец	Flange
	18	252133-П2	45 9816 6044	-	8	-	Шайба 5 пружинная	Spring washer 5
	19	250464-П29	45 9553 1053	-	8	-	Гайка М5х0,8	Nut М5х0.8
Подгруппа 1164*. Система улавливания топливных испарений (адсорбер, сепаратор и клапан бензобака) Subgroup 1164*. Fuel Fume Catch System* (absorber, separator and fuel tank valve)								
37	20	1/41897/76		-	2	-	Гайка фланцевая для винта с резьбой АВ 10-12	Nut with flange for screw with thread АВ 10-12
	21	31602-1164030	45 4136 0552	-	1	-	Сепаратор	Separator
	22	1/26397/01	45 9962 6741	-	2	-	Шайба плоская 6х11	Flat washer 6x11
	23	1/76712/01		-	2	-	Винт самонарезающий АВ 10х15,9	Self-tapping screw АВ 10x15.9
	24	201453-П29	45 9346 1519	-	2	-	Болт М8х14	Bolt М8х14
	25	201456-П29	45 9346 1522	-	1	-	Болт М8х20	Bolt М8х20
	26	31602-1164084	45 4136 0559	-	1	-	Хомут	Clamp
	27	31602-1164010		-	1	-	Адсорбер с клапаном продувки	Absorber complete with bleeding valve
	28	31602-1164010-01+		-	1	-	Адсорбер с клапаном продувки	Absorber complete with bleeding valve
	29	250610-П29	45 9553 1255	-	3	-	Гайка М8	Nut М8
	30	252155-П2	45 9816 6006	-	3	-	Шайба 8Л пружинная	Spring washer 8Л
	31	252005-П29	45 9811 1206	-	1	-	Шайба 8	Washer 8
	32	315195-1164080	45 4321 5452	-	1	-	Кронштейн адсорбера	Absorber bracket
	33	352515-П29	45 9964 6020	-	2	-	Шайба 8	Washer 8

* - В комплектации с антиоксидантной системой
When the anti-toxic system is installed

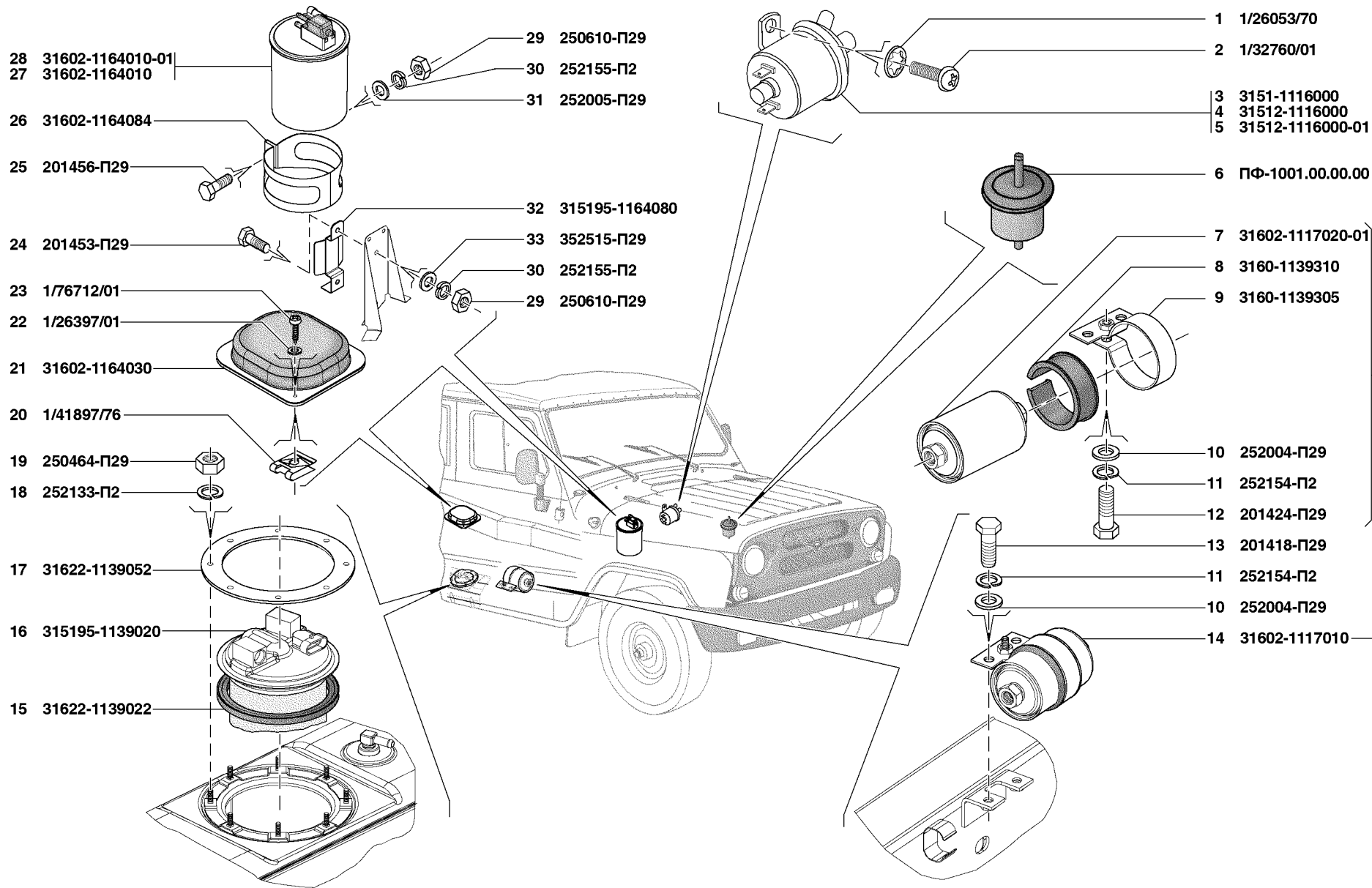


Рис. 37. Клапан топливный электромагнитный (1116), фильтр тонкой очистки топлива (1117), насос топливный низкого давления электрический (1139), система улавливания топливных испарений (1164)

Fig. 37. Electromagnetic fuel valve (1116), fine fuel filter (1117), electric low-pressure fuel pump (1139), fuel fume catch system (1164)

1	2	3	4	5	6	7	8	9
---	---	---	---	---	---	---	---	---

ГРУППА 12. СИСТЕМА ВЫПУСКА ОТРАБОТАВШИХ ГАЗОВ
GROUP 12. EXHAUST SYSTEM

Подгруппа 1201. Глушитель выхлопа
Subgroup 1201. Exhaust Muffler

38	1	3151-1201010-11	45 4321 2094	1	-	-	Глушитель выхлопа в сборе	Exhaust muffler in assy
	2	3151-1201010-12+	45 4321 4700	1	-	-	Глушитель выхлопа в сборе	Exhaust muffler in assy
	16	31604-1201010		-	-	1	Глушитель выхлопа в сборе	Exhaust muffler in assy
39	40	31602-1201010*	45 3149 4170	-	1	-	Глушитель выхлопа в сборе	Exhaust muffler in assy
	41	31602-1201010-20		-	1	-	Глушитель выхлопа в сборе	Exhaust muffler in assy

* - В комплектации с нейтрализаторами 31602-1206010 и 31602-1206010-01
When neutralizers 31602-1206010 and 31602-1206010-01 are installed

Подгруппа 1202. Резонатор
Subgroup 1202. Resonator

38	24	3151-1202008	45 4321 1203	1	-	-	Резонатор с выпускной трубой в сборе	Resonator with exhaust tube in assy
	25	3151-1202008-01+	45 4321 4710	1	-	-	Резонатор с выпускной трубой в сборе	Resonator with exhaust tube in assy
	31	31604-1202008		-	-	1	Резонатор с выпускной трубой в сборе	Resonator with exhaust tube in assy
39	56	31602-1202008*	45 3149 4171	-	1	-	Резонатор с выпускной трубой в сборе	Resonator with exhaust tube in assy
	57	31602-1202008-20		-	1	-	Резонатор с выпускной трубой в сборе	Resonator with exhaust tube in assy

* - В комплектации с нейтрализаторами 31602-1206010 и 31602-1206010-01
When neutralizers 31602-1206010 and 31602-1206010-01 are installed

Подгруппа 1203. Трубы и подвеска глушителя выхлопа
Subgroup 1203. Exhaust Muffler Pipes and Mounting

38,39	3	252155-П2	45 9816 6006	14	10	15	Шайба 8 пружинная	Spring washer 8
	4	250511-П29	45 9553 1056	14	14	15	Гайка М8	Nut M8
	5	452-1203057-03	45 3111 7479	1	1	1	Подушка подвески глушителя	Muffler mounting pad
	6	201482-П29	45 9346 1546	1	2	1	Болт М8х35	Bolt M8x35
	7	3151-1203042	45 4321 1212	1	1	1	Скоба крепления глушителя	Muffler mounting clamp
38	8	51-1203033	45 3114 0502	3	1	2	Стремянка	U-bolt
	9	69Ю-1203031	45 4315 0255	3	1	2	Хомут	Yoke
	10	31512-1203010-01		1	-	-	Труба приемная глушителя выхлопа в сборе	Muffler intake pipe in assy
	11	31512-1203025-20		1	-	1	Кронштейн крепления приемной трубы глушителя	Muffler intake pipe bracket
	12	452Ю-1203017-01	45 3111 0365	1	-	-	Фланец приемной трубы	Intake pipe flange
	13	452-1203020	45 3111 0368	1	-	1	Прокладка	Gasket
38,39	14	353300-П	45 9964 3021	2	4	2	Шпилька М10х28	Stud M10x28

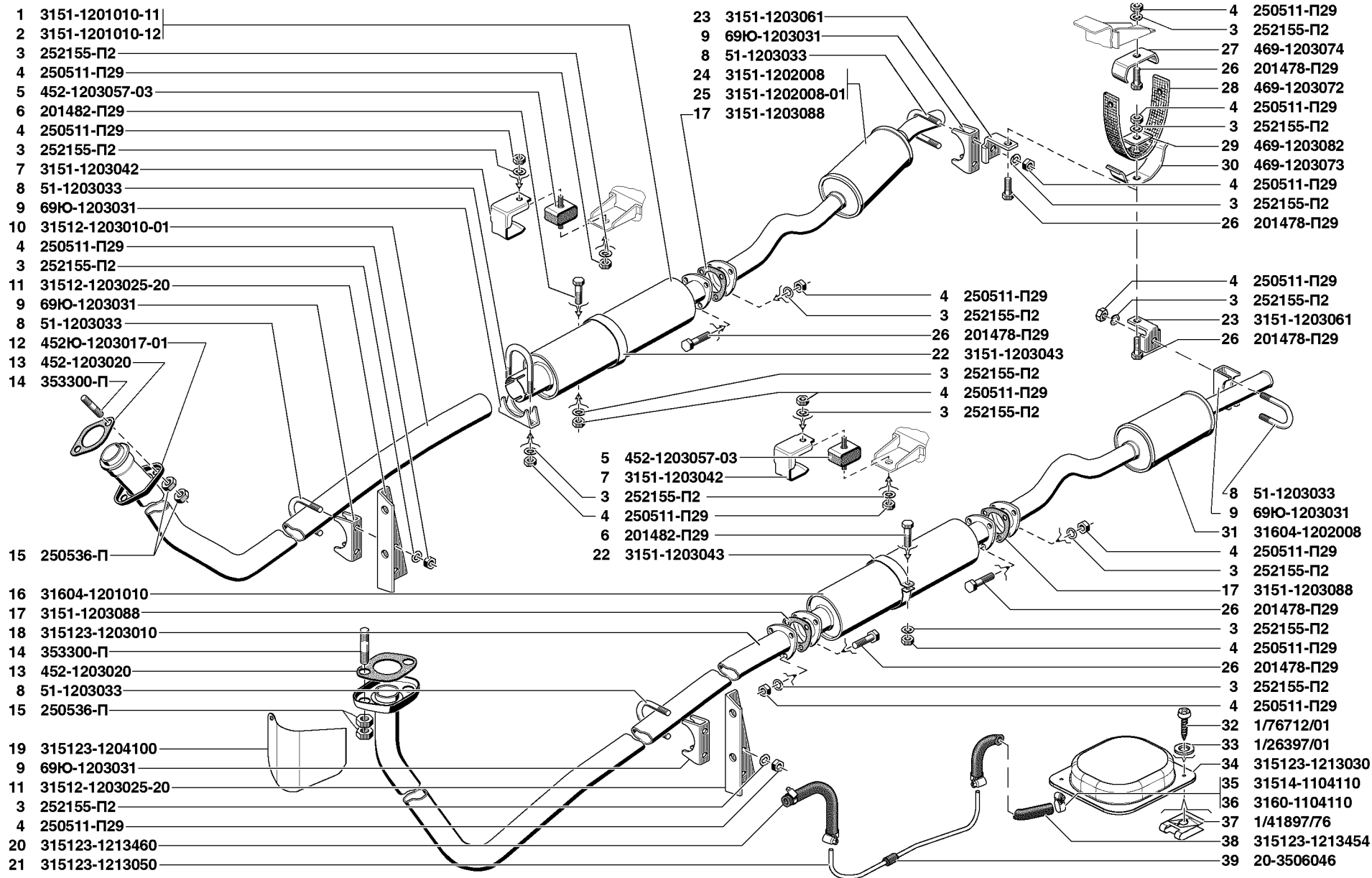


Рис. 38. Глушитель выхлопа (1201)/1, резонатор (1202)/1, трубы и подвеска глушителя выхлопа (1203)/1
 Fig. 38. Exhaust muffler (1201)/1, resonator (1202)/1, exhaust muffler pipes and mounting (1203)/1

1	2	3	4	5	6	7	8	9
38,39	15	250536-П	45 9558 0057	4	8	4	Гайка М10	Nut M10
38	17	3151-1203088	45 4321 1218	1	-	2	Прокладка	Gasket
	18	315123-1203010		-	-	1	Труба приемная глушителя выхлопа в сборе	Muffler intake pipe in assy
38,39	22	3151-1203043	45 4321 1213	1	1	1	Хомут подвески глушителя	Muffler mounting yoke
	23	3151-1203061	45 4321 3937	1	1	1	Тяга задней подвески глушителя	Muffler rear mounting rod
	26	201478-П29	45 9346 1542	5	5	8	Болт М8х25	Bolt M8x25
	27	469-1203074	45 4316 1971	1	1	1	Пружина верхняя	Upper spring
	28	469-1203072	45 4316 1787	1	1	1	Ремень подвески	Mounting belt
	29	469-1203082	45 4316 1789	1	1	1	Накладка ремня	Belt cover plate
	30	469-1203073	45 4316 1788	1	1	1	Пружина нижняя	Lower spring
39	42	31602-1203088-10	45 4136 0605	-	1	-	Прокладка фланца приемной трубы глушителя	Muffler intake pipe flange gasket
	43	31602-1203026	45 4136 0602	-	1	-	Планка прижимная	Pressure strip
	44	31602-1203010-10*	45 4136 0596	-	1	-	Труба приемная глушителя выхлопа в сборе	Muffler intake pipe in assy
	45	31602-1203010-20		-	1	-	Труба приемная глушителя выхлопа в сборе	Muffler intake pipe in assy
	46	31602-1203025	45 4136 0601	-	1	-	Кронштейн крепления приемной трубы глушителя	Muffler intake pipe bracket
	47	31602-1203020	45 3149 4177	-	1	-	Прокладка фланца приемной трубы глушителя	Muffler intake pipe flange gasket
	48	201490-П29	45 9346 1552	-	1	-	Болт М8х1х60	Bolt M8x1x60
	53	31602-1203072	45 4136 0604	-	4	-	Пружина	Spring
	54	31602-1203222	45 4136 0615	-	4	-	Шайба опорная пружины	Spring thrust washer
	55	31602-1203255-01	45 4136 0845	-	4	-	Болт М8х1	Bolt M8x1
	58	31602-1203071	45 4136 0603	-	1	-	Хомут крепления выпускной трубы глушителя	Muffler outlet pipe yoke
	59	31602-1203110-10		-	1	-	Труба переходная с фланцами	By-pass pipe together with flanges

* - В комплектации с нейтрализаторами 31602-1206010 и 31602-1206010-01
When neutralizers 31602-1206010 and 31602-1206010-01 are installed

Подгруппа 1204. Ограждение глушителя и выхлопных труб
Subgroup 1204. Muffler and Exhaust Pipe Guard Screen

38	19	315123-1204100	45 4321 5625	-	-	1	Экран	Screen
39	49	250508-П29*	45 9553 1054	-	3	-	Гайка М6	Nut M6
	50	252134-П2*	45 9816 6045	-	3	-	Шайба 6Т пружинная	Spring washer 6T
	51	352503-П29*	45 9964 1104	-	3	-	Шайба 6	Washer 6
	52	31602-1204050*	45 4136 0680	-	1	-	Щиток нейтрализатора верхний	Neutralizer panel, upper
	60	31602-1204030*	45 4136 0502	-	1	-	Щиток нейтрализатора нижний	Neutralizer panel, lower
	61	1/38364/21*		-	4	-	Болт М6х16	Bolt M6x16

* - В комплектации с нейтрализаторами 31602-1206010 и 31602-1206010-01
When neutralizers 31602-1206010 and 31602-1206010-01 are installed

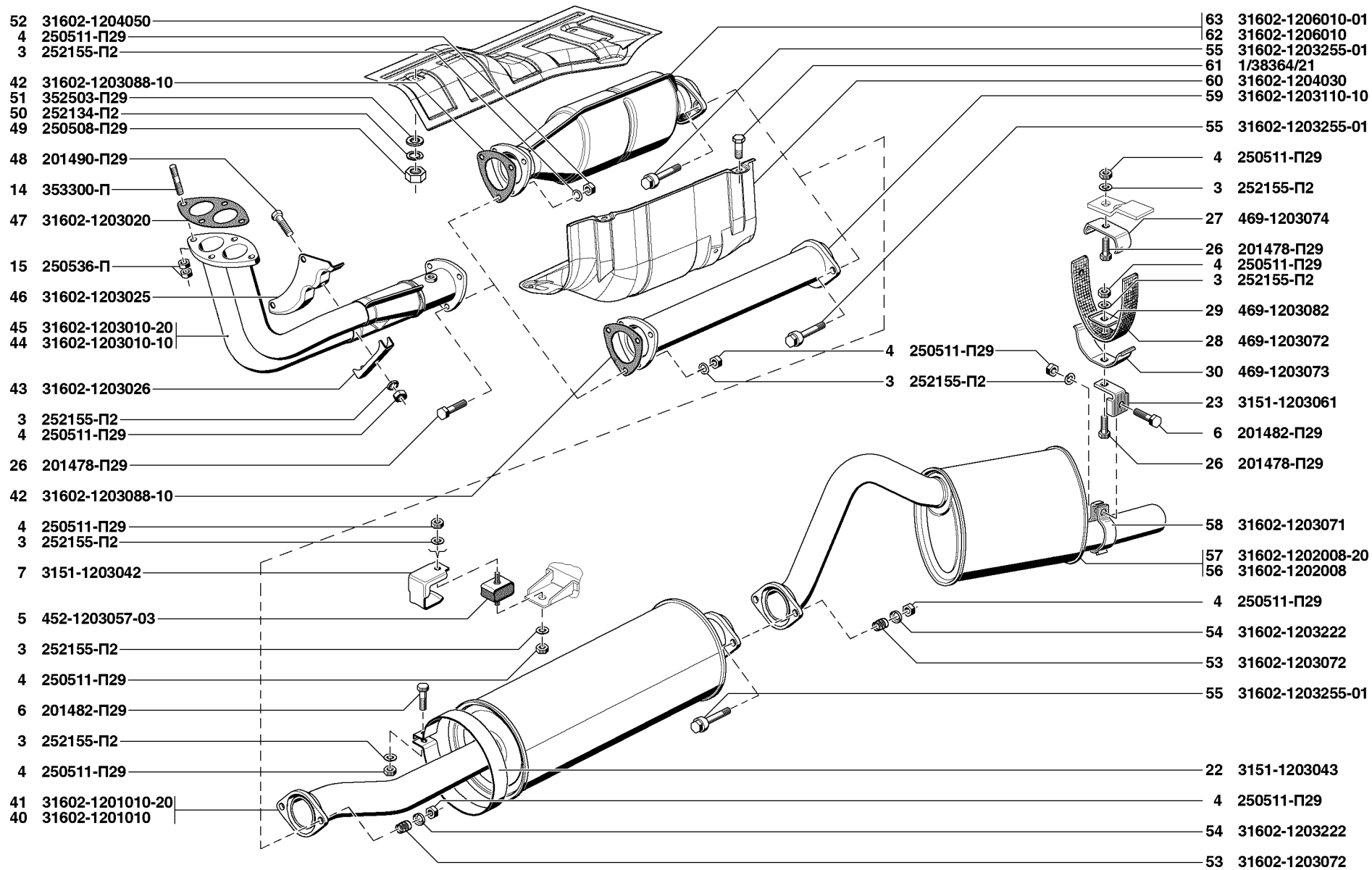


Рис. 39. Глушитель выхлопа (1201)/2, резонатор (1202)/2, трубы и подвеска глушителя выхлопа (1203)/2
 Fig. 39. Exhaust muffler (1201)/2, resonator (1202)/2, exhaust muffler pipes and mounting (1203)/2

1	2	3	4	5	6	7	8	9
---	---	---	---	---	---	---	---	---

Подгруппа 1206*. Нейтрализатор выхлопных газов
Subgroup 1206*. Exhaust Neutralizer

39	62	31602-1206010		-	1	-	Нейтрализатор	Neutralizer
	63	31602-1206010-01+		-	1	-	Нейтрализатор	Neutralizer

* - В комплектации с глушителем выхлопа 31602-1201010
 When the exhaust muffler 31602-1201010 is installed

Подгруппа 1213. Система рециркуляции отработавших газов
Subgroup 1213. Exhaust Gas Recirculation System

38	20	315123-1213460	45 4321 5657	-	-	1	Шланг пароотводящий	Steam discharging hose
	21	315123-1213050	45 4321 5655	-	-	1	Трубка вакуумная	Vacuum tube
	32	1/76712/01		-	-	2	Винт самонарезающий АВ 10x15,9	Self-tapping screw АВ 10x15.9
	33	1/26397/01	45 9962 6741	-	-	2	Шайба плоская 6x11	Flat washer 6x11
	34	315123-1213030	45 4321 5651	-	-	1	Аккумулятор вакуума	Vacuum battery
	35	31514-1104110		-	-	4	Хомут червячный	Worm clip
	36	3160-1104110+		-	-	4	Хомут червячный	Worm clip
	37	1/41897/76		-	-	2	Гайка фланцевая для винта с резьбой АВ 10-12	Flange nut for screw with thread АВ 10-12
	38	315123-1213454	45 4321 5656	-	-	1	Шланг пароотводящий	Steam discharging hose
	39	20-3506046	45 4311 0895	-	-	2	Трубка защитная	Protective tube

ГРУППА 13. СИСТЕМА ОХЛАЖДЕНИЯ ДВИГАТЕЛЯ
GROUP 13. ENGINE COOLING SYSTEM

Подгруппа 1301. Радиатор
Subgroup 1301. Radiator

40	1	3160-1301010	45 3149 2868	1	1	-	Радиатор	Radiator
	2	3160-1301010-01+		1	1	-	Радиатор	Radiator
	3	3160-1301010-21	45 3149 4007	-	-	1	Радиатор	Radiator
	4	252542-П29		1	1	-	Пробка	Cap

Подгруппа 1302. Подвеска радиатора
Subgroup 1302. Radiator Mounting

40	5	469-1302035-01	45 4316 0169	2	2	2	Тяга крепления радиатора	Radiator mounting rod
	6	250610-П29	45 9553 1255	4	4	4	Гайка М8	Nut M8
	7	352515-П29	45 9964 6015	4	4	4	Шайба 8	Washer 8
	8	3151-1302042	45 4321 0777	4	4	4	Кольцо тяги крепления радиатора	Radiator rod ring
	9	469-1302040	45 4316 0172	2	2	2	Втулка распорная тяги радиатора	Radiator rod spacing bush

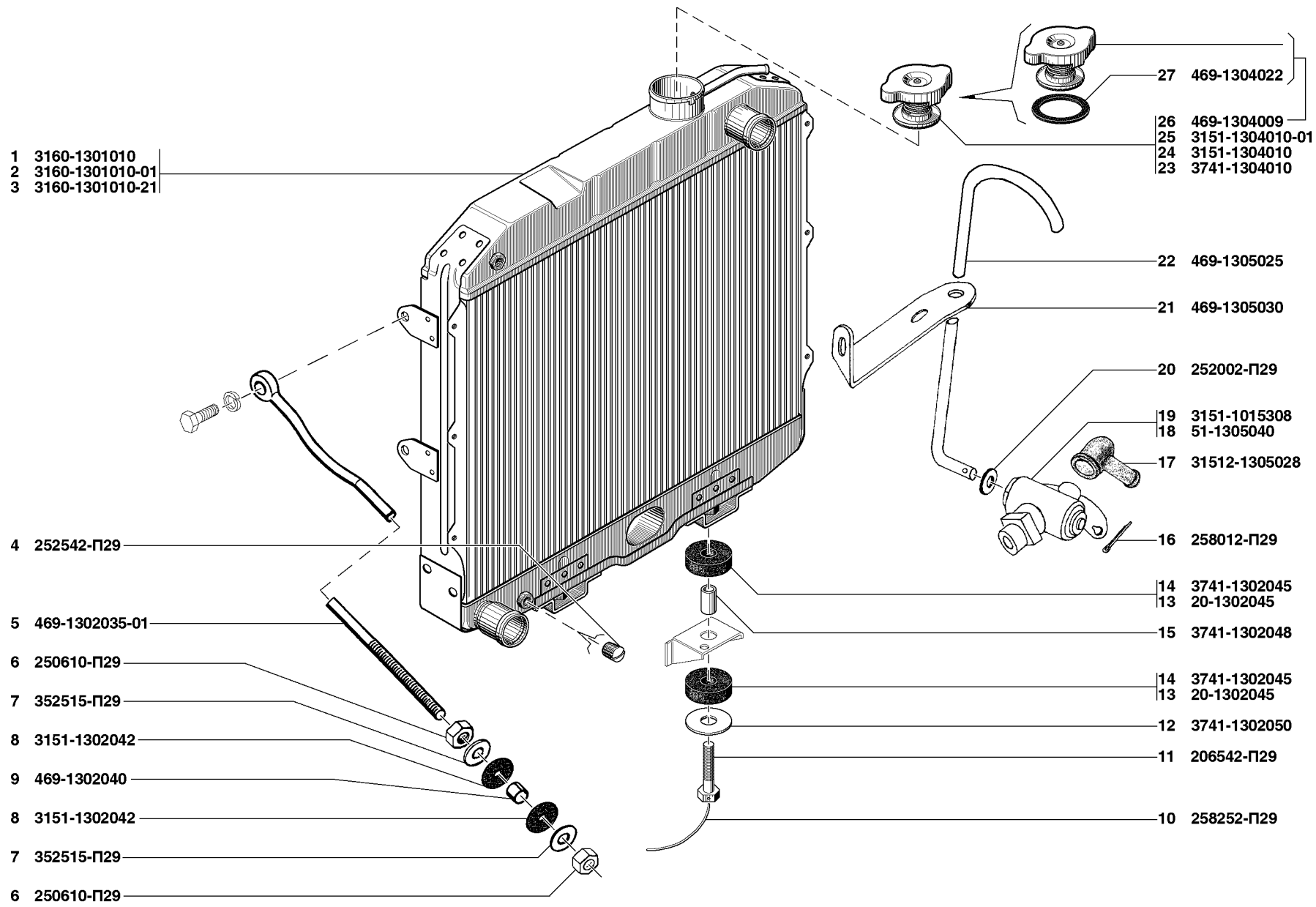


Рис. 40. Радиатор (1301), подвеска радиатора (1302), пробка радиатора (1304) и краник сливной (1305)
 Fig. 40. Radiator (1301), radiator mounting (1302), radiator cap (1304) and drain cock (1305)

1	2	3	4	5	6	7	8	9
40	10	258252-П29	45 9871 1337	2	2	2	Шплинт 1,2x150	Cotter pin 1.2x150
	11	206542-П29	45 9936 1561	2	2	2	Болт М10x40	Bolt M10x40
	12	3741-1302050	45 3135 2599	2	2	2	Шайба болта крепления радиатора	Radiator mounting bolt washer
	13	20-1302045	45 4311 0482	4	4	4	Подушка подвески радиатора	Radiator mounting pad
	14	3741-1302045+		4	4	4	Подушка подвески радиатора	Radiator mounting pad
	15	3741-1302048	45 3135 2598	2	2	2	Втулка болта крепления радиатора	Radiator mounting bolt bush
Подгруппа 1303. Трубопроводы и шланги Subgroup 1303. Pipes and Hoses								
41	1	3160-1303042		-	-	2	Хомут червячный	Worm clip
	2	31514-1303042+		-	-	8	Хомут червячный	Worm clip
	3	451Д-1303010	45 3111 5179	1	2	-	Шланг радиатора подводящий	Radiator inlet hose
	4	69-1303042-01	45 4315 0292	2	4	-	Хомутик стяжной	Clamp
	5	451-1303043	45 3111 0418	2	4	-	Хомутик стяжной	Clamp
	6	31601-1303028	45 3149 4101	1	-	-	Шланг радиатора отводящий	Radiator outlet hose
	7	451-1303027	45 3111 5180	-	2	2	Шланг радиатора отводящий	Radiator outlet hose
	8	3160-1303024	45 3149 4236	-	1	-	Труба отводящая угловая	Angular outlet tube
	9	3160-1303043		-	-	6	Хомут червячный	Worm clip
	10	315123-1303030	45 4321 5631	-	-	1	Труба подводящая	Inlet tube
	11	315123-1303010	45 4321 5627	-	-	1	Шланг радиатора подводящий	Radiator inlet hose
	12	3160-1303012	45 3149 4235	-	1	-	Труба подводящего трубопровода	Inlet pipeline tube
	13	315123-1303028	45 4321 5630	-	-	1	Шланг радиатора отводящий	Radiator outlet hose
	14	315123-1303020	45 4321 5628	-	-	1	Труба отводящая	Outlet tube
Подгруппа 1304. Пробка радиатора Subgroup 1304. Radiator Cap								
40	23	3741-1304010		1	1	1	Пробка радиатора в сборе	Radiator cap in assy
	24	3151-1304010+		1	1	1	Пробка радиатора в сборе	Radiator cap in assy
	25	3151-1304010-01+		1	1	1	Пробка радиатора в сборе	Radiator cap in assy
	26	469-1304009+	45 4316 2861	1	1	1	Пробка радиатора с прокладкой в сборе	Radiator cap complete with gasket in assy
	27	469-1304022	45 4316 2860	1	1	1	Прокладка пробки радиатора	Radiator cap gasket
Подгруппа 1305. Краник сливной Subgroup 1305. Drain Cock								
40	16	258012-П29	45 9811 1203	1	-	-	Шплинт 2x12	Cotter pin 2x12
	17	31512-1305028		1	-	-	Наконечник сливного крана	Drain cock head-piece
	18	51-1305040	45 9167 7110	1	-	-	Кран ПС7-2	Cock ПС7-2
	19	3151-1015308+	45 4321 1978	1	-	-	Кран ПС-7-2	Cock ПС-7-2

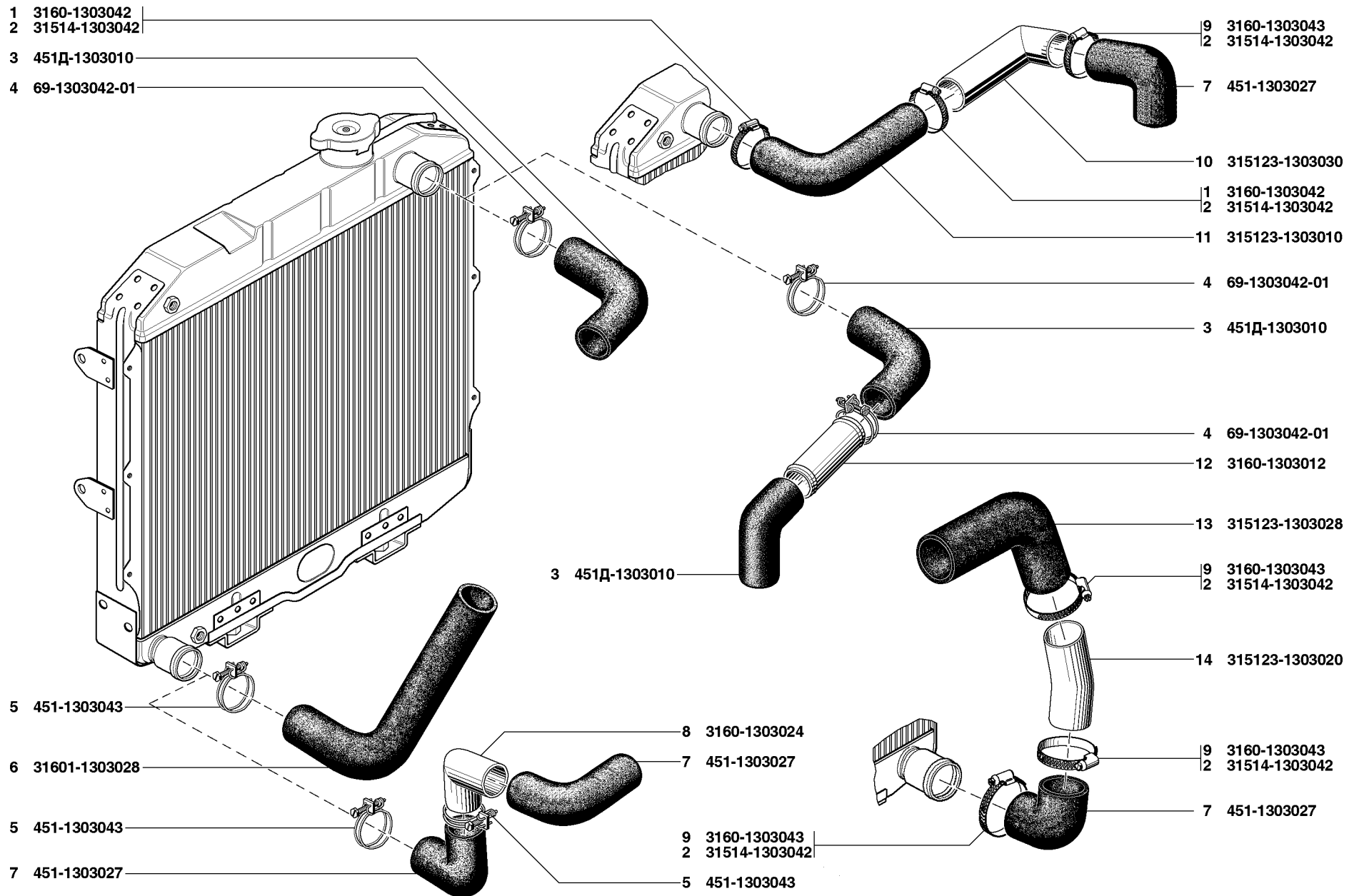


Рис. 41. Трубопроводы и шланги (1303)
Fig. 41. Pipes and hoses (1303)

1	2	3	4	5	6	7	8	9
40	20	252002-П29	45 9811 1203	1	-	-	Шайба 4	Washer 4
	21	469-1305030	45 4316 2556	1	-	-	Кронштейн тяги управления краником блока цилиндров	Cylinder block cock control rod bracket
	22	469-1305025	45 4316 2555	1	-	-	Тяга управления сливным краником блока цилиндров	Cylinder block drain cock control rod
Подгруппа 1306. Термостат								
Subgroup 1306. Thermostat								
42	1	421.1306008		1	-	-	Термостат с корпусом в сборе	Thermostat body in assy
	2	421.1306032		1	-	-	Крышка корпуса термостата	Thermostat body cover
	3	201460-П8	45 9346 9526	2	-	-	Болт М8х30	Bolt M8x30
	4	451М-1003086	45 6321 1405	2	-	-	Шайба 8,5	Washer 8.5
	5	ТС107.1306100-01	45 9144 1033	1	-	-	Термостат ТС 107-01	Thermostat TC 107-01
	6	421.1306106		1	-	-	Прокладка крышки корпуса термостата	Thermostat body cover gasket
	7	421.1306031		1	-	-	Корпус термостата	Thermostat body
	8	421.1306089		1	-	-	Прокладка	Gasket
	9	451М-1307108	45 6321 1454	2	-	-	Шпилька М10х1х42	Stud M10x1x42
	10	451М-1009074	45 6321 1453	1	-	-	Шпилька М8х1х15	Stud M8x1x15
	11	291797	45 9952 3196	1	-	-	Шпилька М10х1,5х30	Stud M10x1.5x30
	12	252156-П2	45 9816 6007	4	-	-	Шайба 10Л пружинная	Spring washer 10L
	13	292779-П8	45 9553 4203	4	-	-	Гайка М10х1	Nut M10x1
	14	291781	45 9952 3146	1	-	-	Шпилька 2М10х1х65	Stud 2M10x1x65
	15	69-1303042-01	45 4315 0292	4	-	-	Хомут Ø 50 подводящего шланга в сборе	Inlet hose yoke dia 50 in assy
	16	421.1306044-10		1	-	-	Шланг термостата отводящий	Thermostat outlet hose
	17	421.1306035		1	-	-	Шланг термостата от патрубка к насосу	Thermostat hose from union to pump
	18	421.1306038		1	-	-	Патрубок	Union
43	38	258222-П		-	1	-	Шплинт-проволока 0,8х100	Cotter-wire 0.8x100
	39	66-1110571		-	1	-	Пломба	Seal
	40	45 6356 1200		-	1	-	Болт 2.М8х35	Bolt 2.M8x35
	41	293259-П29		-	2	-	Шайба 8,5 пружинная	Spring washer 8.5
	42	409.1306032		-	1	-	Крышка корпуса термостата	Thermostat body cover
	43	402.1306155		-	1	-	Прокладка выпускного патрубка	Outlet union gasket
	44	ТС107-1306100-05		-	1	-	Термостат с твердым наполнителем	Thermostat with hard filling
	45	ТР2-1306100+		-	1	-	Термостат с твердым наполнителем	Thermostat with hard filling
	46	409.1306031		-	1	-	Корпус термостата	Thermostat body
	47	409.1306008		-	1	-	Термостат с корпусом	Thermostat complete with body
	48	406.1306042		-	2	-	Хомут	Yoke
	49	406.1306035		-	1	-	Шланг от термостата к насосу	Hose from thermostat to pump
	50	409.1147094		-	2	-	Хомут	Yoke
	51	4061.1306035		-	1	-	Шланг	Hose

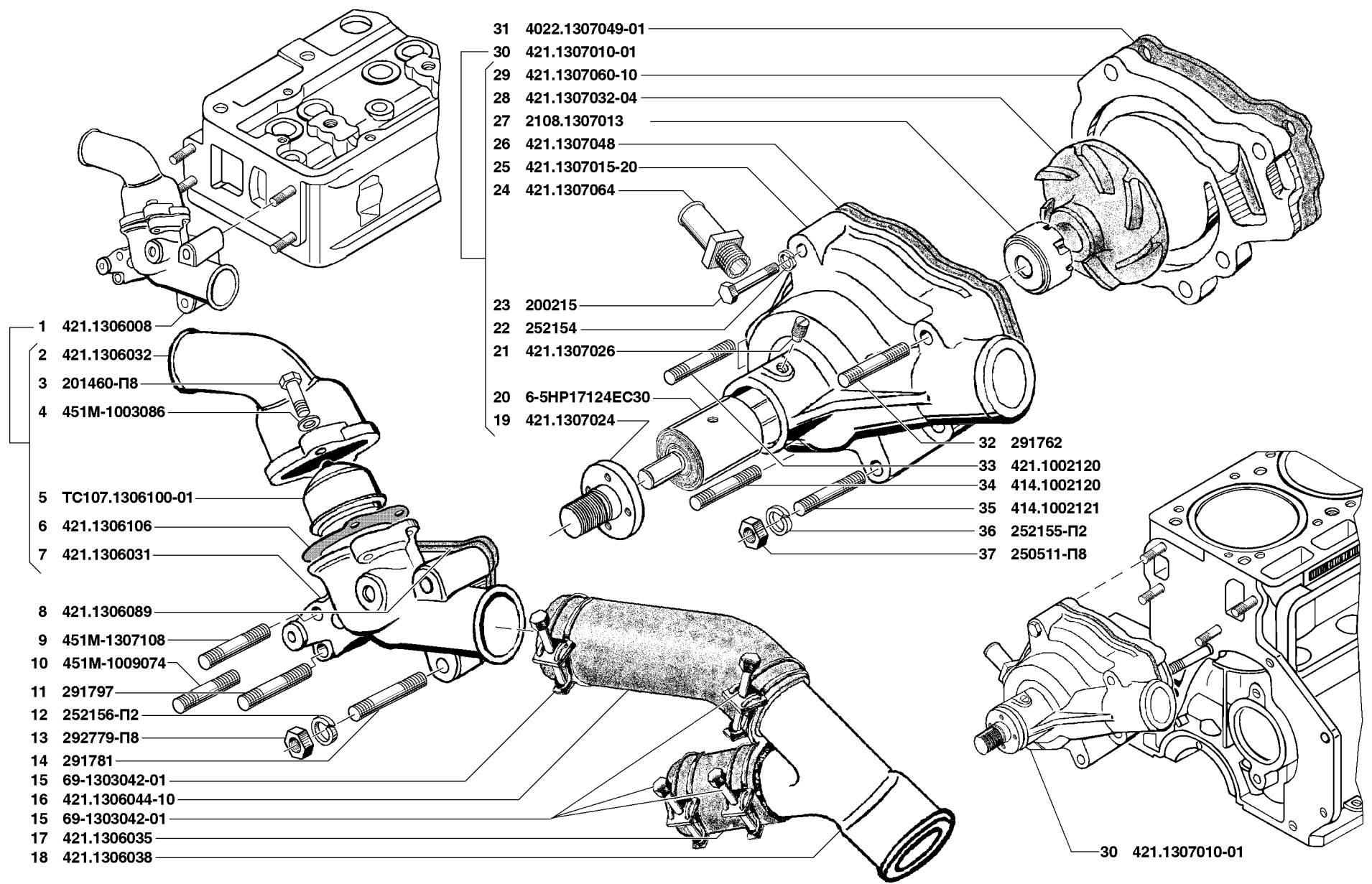


Рис. 42. Термостат (1306)/1 и насос системы охлаждения (1307)/1
 Fig. 42. Thermostat (1306)/1 and coolant pump (1307)/1

1	2	3	4	5	6	7	8	9
43	53	252005-П29	45 9811 1206	-	2	-	Шайба 8	Washer 8
	54	874404-П29		-	2	-	Винт М8х65	Screw М8х65
	67	201460-П29	45 9346 1526	-	1	-	Болт М8х30	Bolt М8х30
	79	406.1306043		-	1	-	Прокладка корпуса термостата	Thermostat body gasket
Подгруппа 1307. Насос системы охлаждения Subgroup 1307. Coolant Pump								
42	19	421.1307024		1	-	-	Ступица водяного насоса	Pump hub
	20	6-5HP17124EC30		1	-	-	Подшипник шарико-роликовый радиальный	Radial-roller ball bearing
	21	421.1307026		1	-	-	Фиксатор подшипника	Bearing stop
	22	252154	45 9816 6005	1	-	-	Шайба 6Л пружинная	Spring washer 6Л
	23	200215	45 9326 1006	1	-	-	Болт М6х40	Bolt М6х40
	24	421.1307064		1	-	-	Штуцер отопителя	Heater union
	25	421.1307015-20		1	-	-	Корпус водяного насоса	Pump body
	26	421.1307048		1	-	-	Прокладка корпуса водяного насоса	Pump body gasket
	27	2108.1307013		1	-	-	Сальник водяного насоса	Pump gland
	28	421.1307032-04		1	-	-	Крыльчатка водяного насоса в сборе	Pump impeller in assy
	29	421.1307060-10		1	-	-	Крышка водяного корпуса насоса	Pump body cover
	30	421.1307010-01	45 6321 2103	1	-	-	Насос системы охлаждения в сборе	Coolant pump in assy
	31	4022.1307049-01	45 6313 0606	1	-	-	Прокладка водяного насоса	Pump gasket
	32	291762	45 9952 3091	2	-	-	Шпилька 2М8х1х75	Stud 2М8х1х75
	33	421.1002120		1	-	-	Шпилька М8х54	Stud М8х54
	34	414.1002120		1	-	-	Шпилька М8х47	Stud М8х47
	35	414.1002121	45 6321 1773	1	-	-	Шпилька М8х57	Stud М8х57
	36	252155-П2	45 9816 6006	5	-	-	Шайба 8Л пружинная	Spring washer 8Л
	37	250511-П8	45 9553 9056	5	-	-	Гайка М8х1	Nut М8х1
43	52	402.8101040-10		-	1	-	Штуцер	Union
	55	200263-П29		-	1	-	Болт М8х35	Bolt М8х35
	56	252135-П2	45 9816 6046	-	1	-	Шайба 8Т пружинная	Spring washer 8Т
	57	4022.1307032		-	1	-	Крыльчатка водяного насоса	Coolant pump impeller
	58	12.1307013		-	1	-	Сальник водяного насоса	Coolant pump seal
	59	406.1307013+		-	1	-	Сальник водяного насоса	Coolant pump seal
	60	406.1307049		-	1	-	Прокладка водяного насоса	Coolant pump gasket
	61	4022.1307026		-	1	-	Фиксатор подшипника	Bearing lock
	62	4062.1307010-41		-	1	-	Насос водяной	Coolant pump
	63	406.1307027		-	1	-	Подшипник водяного насоса 6-5HP17124EC30	Coolant pump bearing 6-5HP1724EC30
	64	406.1307027-01+		-	1	-	Подшипник водяного насоса 6-5HP17124E.P6Q6	Coolant pump bearing 6-5HP1724E.P6Q6
	65	4061.1307015-10		-	1	-	Корпус водяного насоса	Coolant pump body

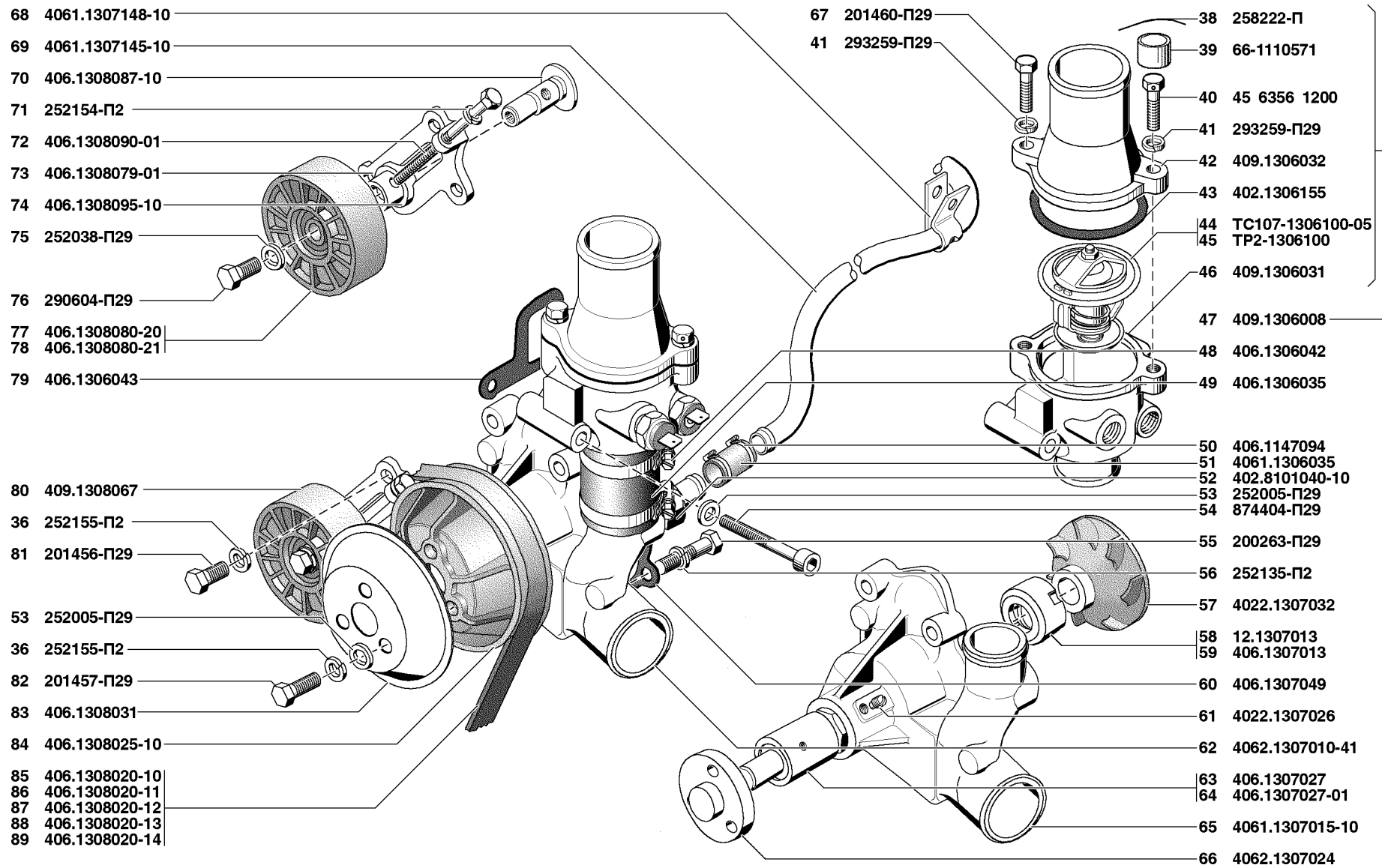


Рис. 43. Термостат (1306)/2, насос системы охлаждения (1307)/2, вентилятор (1308)/1
 Fig. 43. Thermostat (1306)/2, coolant pump (1307)/2, fan (1308)/1

1	2	3	4	5	6	7	8	9
43	66	4062.1307024		-	1	-	Ступица водяного насоса	Coolant pump hub
	68	4061.1307148-10		-	1	-	Скоба крепления трубки забора воды	Water intake tube fastening clamp
	69	4061.1307145-10		-	1	-	Трубка забора воды водяного насоса	Coolant pump water intake tube
Подгруппа 1308. Вентилятор Subgroup 1308. Fan								
43,44	36	252155-П2	45 9816 6006	8	14	-	Шайба 8Л пружинная	Spring washer 8L
44	37	250511-П29	45 9553 1056	4	-	-	Гайка М8х1	Nut M8x1
43	53	252005-П29	45 9811 1206	-	3	-	Шайба 8	Washer 8
	70	406.1308087-10		-	1	-	Ось натяжного ролика	Tensioning roller shaft
	71	252154-П2	45 9816 6005	-	1	-	Шайба 6Л пружинная	Spring washer 6L
	72	406.1308090-01		-	1	-	Болт натяжного ролика	Tensioning roller bolt
	73	406.1308079-01		-	1	-	Кронштейн натяжного ролика	Tensioning roller bracket
	74	406.1308095-10		-	1	-	Втулка оси натяжного ролика	Tensioning roller shaft bushing
	75	252038-П29	45 9811 1256	-	1	-	Шайба 8	Washer 8
	76	290604-П29		-	1	-	Болт М8х14	Bolt M8x14
	77	406.1308080-20		-	1	-	Ролик натяжной	Tensioning roller
	78	406.1308080-21+		-	1	-	Ролик натяжной	Tensioning roller
	80	409.1308067		-	1	-	Ролик натяжной с кронштейном	Tensioning roller complete with bracket
	81	201456-П29	45 9346 1522	-	3	-	Болт М8х20	Bolt M8x20
	82	201457-П29	45 9346 1523	-	3	-	Болт М8х22	Bolt M8x22
	83	406.1308031		-	1	-	Отражатель шкива водяного насоса	Coolant pump pulley reflector
	84	406.1308025-10		-	1	-	Шкив водяного насоса	Coolant pump pulley
	85	406.1308020-10		-	1	-	Ремень привода агрегатов	Drive belt of units
	86	406.1308020-11+		-	1	-	Ремень привода агрегатов	Drive belt of units
	87	406.1308020-12+		-	1	-	Ремень привода агрегатов	Drive belt of units
	88	406.1308020-13+		-	1	-	Ремень привода агрегатов	Drive belt of units
	89	406.1308020-14+		-	1	-	Ремень привода агрегатов	Drive belt of units
44	90	421.1308020		1	-	-	Ремень	Belt
	91	ОГК-0556+		1	-	-	Ремень	Belt
	92	21-1308025-Б	45 6321 0660	1	-	-	Шкив	Pulley
	93	31602-1308025	45 3149 4211	-	1	-	Шкив	Pulley
	94	4146.1308032-01	45 6321 0660	1	-	-	Шайба	Washer
	95	201454-П8	45 9346 9520	4	4	-	Болт М8х16	Bolt M8x16
	96	3741-1308010-01	45 3135 2226	1	1	-	Вентилятор	Fan
	97	3741-1308070-01	45 3135 2552	1	1	-	Муфта привода вентилятора	Fan drive coupling
	98	3741-1308070-02+	45 3135 2553	1	1	-	Муфта привода вентилятора	Fan drive coupling
	99	3741-1308070-03+	45 3135 3161	-	1	-	Муфта привода вентилятора	Fan drive coupling

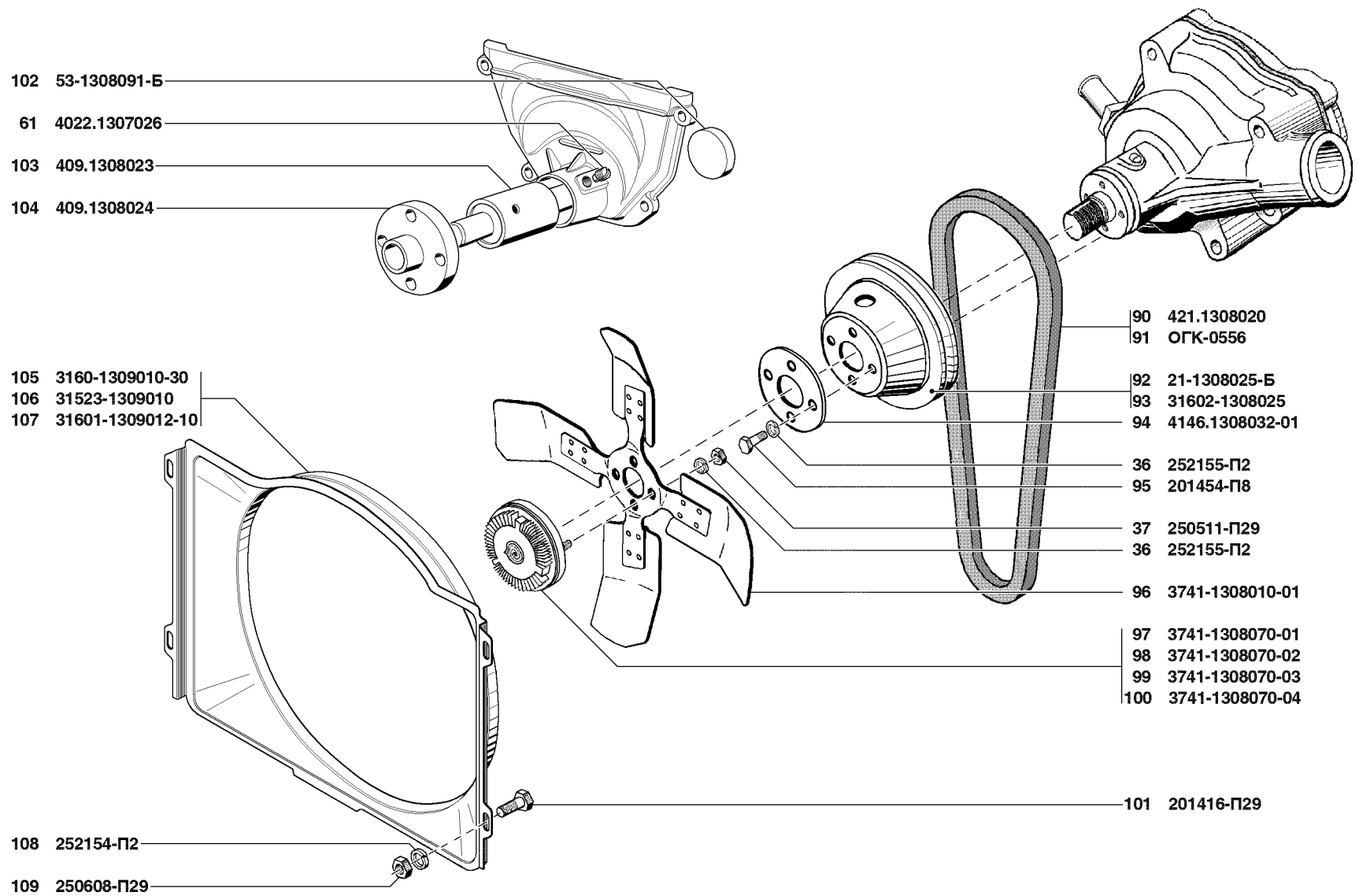


Рис. 44. Вентилятор (1308)/2 и кожух вентилятора (1309)
 Fig. 44. Fan (1308)/2 and fan shroud (1309)

1	2	3	4	5	6	7	8	9
44	100	3741-1308070-04+	45 3135 3162	-	1	-	Муфта привода вентилятора	Fan drive coupling
	102	53-1308091-Б		-	1	-	Крышка	Cover
	103	409.1308023		-	1	-	Подшипник 5HP19088ПК3Е.Р6Q6	Bearing 5HP19088ПК3Е.Р6Q6
	104	409.1308024		-	1	-	Ступица привода вентилятора	Fan drive hub
Подгруппа 1309. Кожух вентилятора Subgroup 1309. Fan Shroud								
44	101	201416-П29	45 9346 1502	4	4	4	Болт М6х12	Bolt M6x12
	105	3160-1309010-30	45 3149 4234	-	1	-	Кожух вентилятора	Fan shroud
	106	31523-1309010	45 4321 5634	-	-	1	Кожух вентилятора	Fan shroud
	107	31601-1309012-10	45 3149 2929	1	-	-	Кожух вентилятора	Fan shroud
	108	252154-П2	45 9816 6005	4	4	4	Шайба 6 пружинная	Spring washer 6
	109	250608-П29	45 9553 1254	4	4	4	Гайка М6	Nut M6
Подгруппа 1310. Жалюзи радиатора и привод Subgroup 1310. Radiator Shutters and Control								
45	1	469-1310118-10	45 4316 1859	1	1	1	Боковина жалюзи правая в сборе	Shutters r.h. side in assy
	2	469-1310119	45 4316 1860	1	1	1	Боковина жалюзи левая в сборе	Shutters l.h. side in assy
	3	250462-П8	45 9553 9052	10	10	10	Гайка М4	Nut M4
	4	469-1310172	45 4316 2844	20	20	20	Втулка пластины жалюзи	Shutters strip bush
	5	469-1310150	45 4316 1075	7	7	7	Пластина жалюзи в сборе	Shutters strip in assy
	6	469-1310152	45 4316 1076	1	1	1	Пластина рычага в сборе	Lever strip in assy
	7	20-1310173	45 4316 0489	1	1	1	Проволока жалюзи	Shutters wire
	8	469-1310154	45 4316 1077	1	1	1	Пластина привода жалюзи в сборе	Shutters control strip in assy
	9	201416-П29	45 9346 1502	4	4	4	Болт М6х12	Bolt M6x12
	10	252154-П2	45 9816 6005	6	6	6	Шайба 6 пружинная	Spring washer 6
	11	250508-П29	45 9553 9054	4	4	4	Гайка М6	Nut M6
	12	469-1310156	45 4316 1078	1	1	1	Пластина жалюзи средняя в сборе	Shutters middle strip in assy
	13	469-1310170	45 4316 1862	1	1	1	Тяга привода жалюзи	Shutters control rod
	14	469-1310180	45 4316 1863	1	1	1	Рычаг привода жалюзи в сборе	Shutters control lever in assy
	15	222496-П29	45 9442 1078	2	2	2	Винт М5х8	Screw M5x8
	16	469-1310110-01	45 4316 1858	1	1	1	Жалюзи радиатора в сборе	Radiator shutters in assy
	17	45 9376 1119		2	2	2	Болт М8х20	Bolt M8x20
	18	252155-П2	45 9816 6006	4	4	4	Шайба 8Л пружинная	Spring washer 8Л
	19	20-3506046	45 4311 0319	2	2	2	Трубка защитная	Protective tube
	20	469-3724420	45 4321 0229	1	1	1	Втулка тяги жалюзи	Shutters rod bush
	21	469-1310230-10	45 4316 2600	1	1	1	Кронштейн крепления тяги жалюзи	Shutters rod mounting bracket
	22	201417-П29	45 9346 1503	2	2	2	Болт М6х14	Bolt M6x14

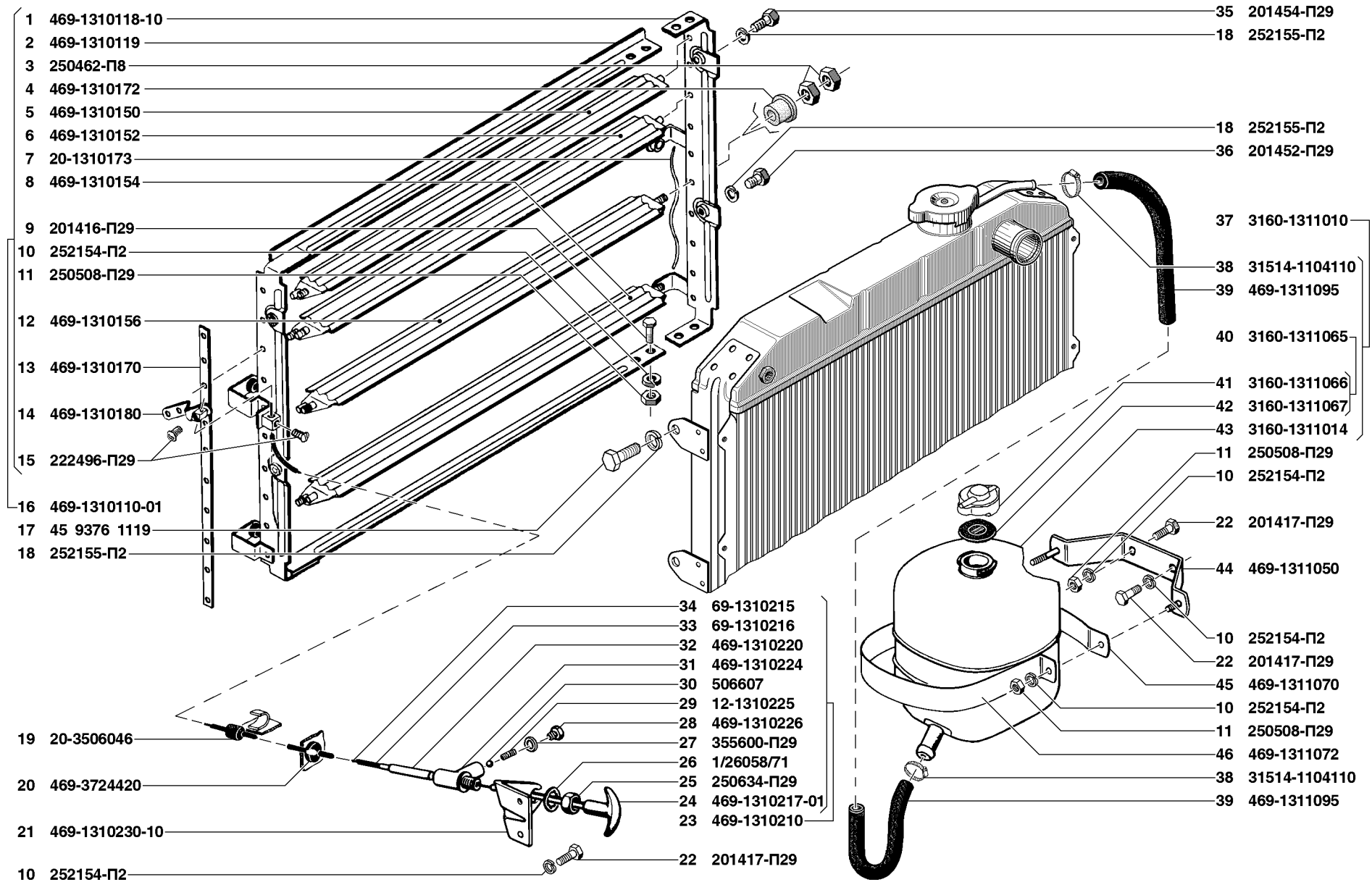


Рис. 45. Жалюзи радиатора и привод (1310), бачок расширительный (1311)
 Fig. 45. Radiator shutters and control (1310), expansion tank (1311)

1	2	3	4	5	6	7	8	9
45	23	469-1310210	45 4316 2951	1	1	1	Тяга управления жалюзи в сборе	Shutters control rod in assy
	24	469-1310217-01	45 4316 3618	1	1	1	Ручка тяги управления жалюзи в сборе	Shutters control rod handle in assy
	25	250634-П29	45 9553 1262	1	1	1	Гайка М14х1,5	Nut M14x1.5
	26	1/26058/71	45 9962 6751	1	1	1	Шайба 14 пружинная с внутренними зубцами	Spring washer 14 with inner teeth
	27	355600-П29	45 9964 6036	1	1	1	Шайба 10,5 специальная	Special washer 10.5
	28	469-1310226	45 4316 2955	1	1	1	Пробка корпуса фиксатора	Lock body plug
	29	12-1310225	45 4511 0319	1	1	1	Пружина корпуса фиксатора	Lock body spring
	30	506607	45 9115 5561	1	1	1	Шарик БУ 7,938 мм	Ball БУ 7.938 mm
	31	469-1310224	45 4316 2954	1	1	1	Корпус фиксатора тяги	Rod lock body
	32	469-1310220	45 4316 2953	1	1	1	Трубка тяги	Rod tube
	33	69-1310216	45 4315 0318	1	1	1	Оболочка тяги	Rod sheathing
	34	69-1310215	45 4315 0317	1	1	1	Тяга управления жалюзи	Shutters control rod
	35	201454-П29	4593461520	1	1	1	Болт М8х16	Bolt M8x16
	36	201452-П29	45 9346 1518	2	2	2	Болт М8х12	Bolt M8x12

**Подгруппа 1311. Бачок расширительный
Subgroup 1311. Expansion Tank**

45	10	252154-П2	45 9816 6005	4	4	4	Шайба 6 пружинная	Spring washer 6
	11	250508-П29	45 9553 9054	2	4	4	Гайка М6	Nut M6
	22	201417-П29	45 9346 1503	2	2	2	Болт М6х14	Bolt M6x14
	37	3160-1311010	45 4136 0633	1	1	1	Бачок расширительный в сборе	Expansion tank in assy
	38	31514-1104110		2	2	2	Хомут червячный	Worm clip
	39	469-1311095	45 4316 3704	1	1	1	Шланг	Hose
	40	3160-1311065	45 3136 0285	1	1	1	Пробка в сборе	Plug in assy
	41	3160-1311066	45 4136 0286	1	1	1	Корпус пробки	Plug shell
	42	3160-1311067		1	1	1	Прокладка пробки	Plug gasket
	43	3160-1311014	45 3149 0935	1	1	1	Бачок расширительный	Expansion tank
	44	469-1311050	45 4316 2233	1	1	1	Кронштейн крепления расширительного бачка в сборе	Expansion tank mounting bracket in assy
	45	469-1311070	45 4316 2234	1	1	1	Основание хомута расширительного бачка	Expansion tank yoke base
	46	469-1311072	45 4316 2235	1	1	1	Хомут крепления бачка	Expansion tank fixing yoke

**ГРУППА 16. СЦЕПЛЕНИЕ
GROUP 16. CLUTCH**

**Подгруппа 1601. Сцепление
Subgroup 1601. Clutch**

46	1	420.1601015-01	45 6321 1896	1	-	-	Картер сцепления, верхняя часть	Clutch housing, upper part
	2	201542-П29	45 9346 9600	2	-	-	Болт М12х35	Bolt M12x35

1	2	3	4	5	6	7	8	9
46	3	252157-П2	45 9816 6008	2	-	-	Шайба 12Л пружинная	Spring washer 12Л
	4	414.3707217	45 6321 1774	2	-	-	Шпилька М12х1,25х25	Stud М12х1.25х25
	5	414.3707218	45 6321 1775	4	-	-	Шпилька М12х1,25х32	Stud М12х1.25х32
	6	252237-П8	45 9816 9477	6	-	-	Шайба 12 пружинная с наружными зубцами	Spring washer 12 with outer teeth
	7	250515-П8	45 9553 1060	6	-	-	Гайка М12х1,25	Nut М12х1.25
	8	3160-1601200	45 3149 0393	1	1	1	Вилка подшипника с пластиной в сборе	Bearing yoke with strip in assy
46,48	9	11-7576	45 4311 0292	1	1	-	Опора вилки подшипника	Bearing yoke base
	10	252156-П2	45 9816 6007	1	1	-	Шайба 10 пружинная	Spring washer 10
46	11	201521-П29	45 9951 1146	1	-	-	Болт М10х1х32	Bolt М10х1х32
	12	3160-1601203	45 3149 0394	1	1	1	Вилка подшипника выключения сцепления	Clutch release bearing yoke
	13	255063-П29	45 9772 1096	2	2	2	Заклепка 4х8	Rivet 4х8
	14	3160-1601205	45 3149 0395	1	1	1	Пластина удерживающая	Holding strip
	15	252154-П2	45 9816 6005	6	-	-	Шайба 6 пружинная	Spring washer 6
	16	617212-04		4	-	-	Болт М6х16	Bolt М6х16
	17	420.1601022		1	-	-	Крышка	Cap
	18	420.1601021		1	-	-	Прокладка	Gasket
	19	201460-П8	45 9346 9526	4	-	-	Болт М8х30	Bolt М8х30
46,48	20	252136-П2	45 9816 6067	8	3	-	Шайба 10.0Т пружинная	Spring washer 10.0Т
46	21	201501-П8	45 9346 9563	4	-	-	Болт М10х35	Bolt М10х35
	22	100121	45 6722 0015	4	-	-	Шайба 8	Washer 8
	23	21А-1601264	45 6321 0692	1	-	-	Усилитель крепления картера сцепления правый	Clutch housing r.h. stiffener
	24	21А-1601265	45 6321 0693	1	-	-	Усилитель крепления картера сцепления левый	Clutch housing l.h. stiffener
	25	201454-П8	45 9346 9520	8	-	-	Болт М8х16	Bolt М8х16
	26	201452-П29	45 9346 1518	1	-	-	Болт М8х12	Bolt М8х12
	27	451-1009138	45 6321 1234	9	-	-	Шайба 8,5	Washer 8.5
	28	451-1009138-01+	45 6321 1639	9	-	-	Шайба 8,5	Washer 8.5
	29	420.1601017		1	-	-	Картер сцепления, нижняя часть в сборе	Clutch housing, lower part in assy
	30	420.1601018		1	-	-	Картер сцепления, нижняя часть	Clutch housing, lower part
	31	3160-1601180*	45 3149 0387	1	-	1	Муфта с подшипником выключения сцепления в сборе	Sleeve complete with clutch release bearing in assy
	32	31605-1601180	45 3149 3226	-	1	-	Подшипник выключения сцепления с муфтой в сборе	Clutch release bearing complete with sleeve in assy
	33	31605-1601182	45 3149 3227	-	1	-	Подшипник выключения сцепления (ГПЗ 3160710С9 или ГПЗ В76-360710АУС9Ш)	Clutch release bearing (ГПЗ 3160710С9 or ГПЗ В76-360710АУС9Ш)
	34	31605-1601185	45 3149 3228	-	1	-	Муфта подшипника выключения сцепления	Clutch release bearing sleeve
	35	420.1601020		1	-	-	Уплотнитель картера сцепления	Clutch housing seal
	36	420.1601023		1	-	-	Держатель уплотнителя картера сцепления	Clutch housing seal holder
	37	201416-П8	45 9346 9502	2	-	-	Болт М6х12	Bolt М6х12

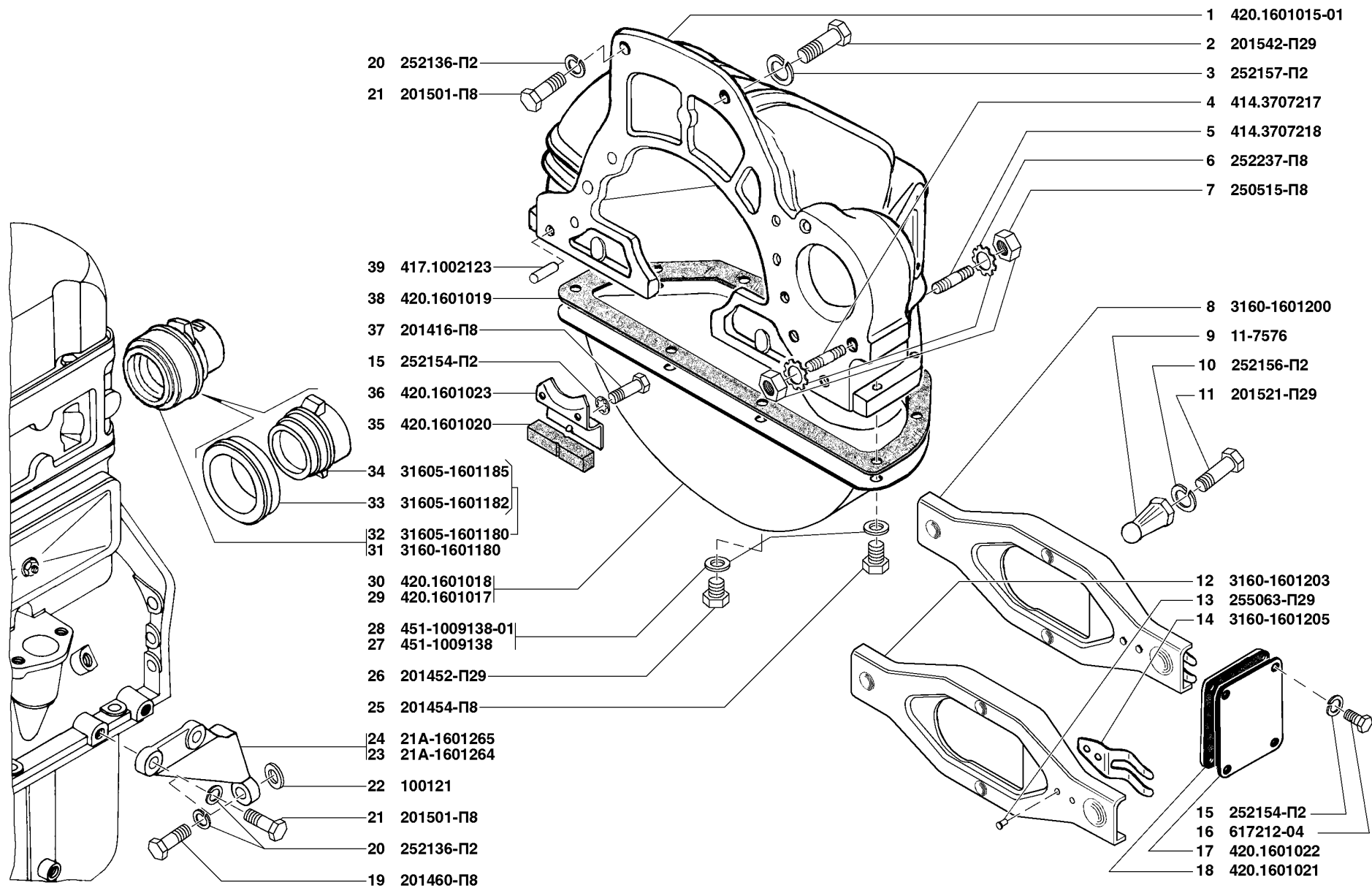


Рис. 46. Сцепление (1601)/1
Fig. 46. Clutch (1601)/1

1	2	3	4	5	6	7	8	9
46	38	420.1601019		1	-	-	Прокладка картера сцепления	Clutch housing gasket
	39	417.1002123		2	-	-	Штифт 13x28 установочный	Set pin 13x28
47	40	63-1601153	45 3114 0817	1	-	-	Пластина демпфера	Damper strip
	41	451-1601126	45 6321 1395	4	-	-	Палец упорный ведомого диска сцепления	Clutch driven disk thrust pin
	42	63-1601136	45 3114 0804	*1	-	-	Шайба регулировочная демпфера диска сцепления	Clutch disk damper adjusting washer
	43	63-1601145	25 7922 4389	2	-	-	Шайба фрикционная демпфера диска сцепления	Clutch disk damper friction washer
	44	4173.1601138	45 3114 0807	2	-	-	Накладка фрикционная диска сцепления	Clutch disk friction lining
	45	4173.1601138-01+		2	-	-	Накладка фрикционная диска сцепления	Clutch disk friction lining
	46	290656-П8	45 9952 1334	6	-	-	Болт М8х30	Bolt M8x30
	47	252135-П2	45 9816 6046	6	6	-	Шайба 8Т пружинная	Spring washer 8T
	48	4173.1601130		1	-	-	Диск сцепления ведомый в сборе	Clutch driven disk in assy
	49	63-1601150	45 3114 0812	8	-	-	Пружина демпфера диска сцепления	Clutch disk damper spring
	50	4173.1601142		1	-	-	Ступица ведомого диска	Clutch driven disk hub
	51	293907-П	45 9952 5018	12	-	-	Заклепка 4x6 специальная	Special rivet 4x6
	52	4173.1601133		1	-	-	Диск сцепления ведомый	Clutch driven disk
	53	4173.1601135		6	-	-	Пластина пружинная	Spring strip
	54	253863-П	45 9722 0583	12	-	-	Заклепка 4x5 специальная, пустотелая	Special hollow rivet 4x5
	55	451-1601162	45 6312 0647	*1	-	-	Грузик балансировочный	Balance weight
	56	451-1601163	45 6312 0651	*1	-	-	Грузик балансировочный	Balance weight
	57	451-1601164	45 6312 0653	*1	-	-	Грузик балансировочный	Balance weight
	58	293913-П	45 9952 5033	12	-	-	Заклепка 4x7 специальная, пустотелая	Special hollow rivet 4x7
	59	4173.1601090-01		1	-	-	Диск сцепления нажимной с кожухом в сборе	Clutch pressure disk with housing in assy
48	60	293340-П29		-	12	-	Шайба 10,5	Washer 10.5
	61	200326-П29		-	5	-	Болт М10х85	Bolt M10x85
	62	291506-П29		-	1	-	Болт М10х110	Bolt M10x110
	63	291847-П29	45 9952 3312	-	4	-	Шпилька М12х32	Stud M12x32
	64	201521-П8		-	1	-	Болт М10х1х32	Bolt M10x1x32
	65	250512-П29	45 9553 1057	-	3	-	Гайка М10	Nut M10
	66	295128-П		-	2	-	Штифт 13x18	Set pin 13x18
	67	200320-П29	45 9326 1064	-	2	-	Болт М10х55	Bolt M10x55
	68	201499-П29	45 9346 1561	-	2	-	Болт М10х30	Bolt M10x30
	69	200329-П29		-	2	-	Болт М10х100	Bolt M10x100
	70	406.1601018-10		-	1	-	Усилитель картера сцепления	Clutch housing stiffener
	71	406.1601090		-	1	-	Диск сцепления нажимной	Clutch pressure disk
	72	4063.1601130-01		-	1	-	Диск сцепления ведомый	Clutch driven disk
	73	40637.1601130-01		-	1	-	Диск сцепления ведомый	Clutch driven disk
	74	290656-П29		-	6	-	Болт М8х30	Bolt M8x30

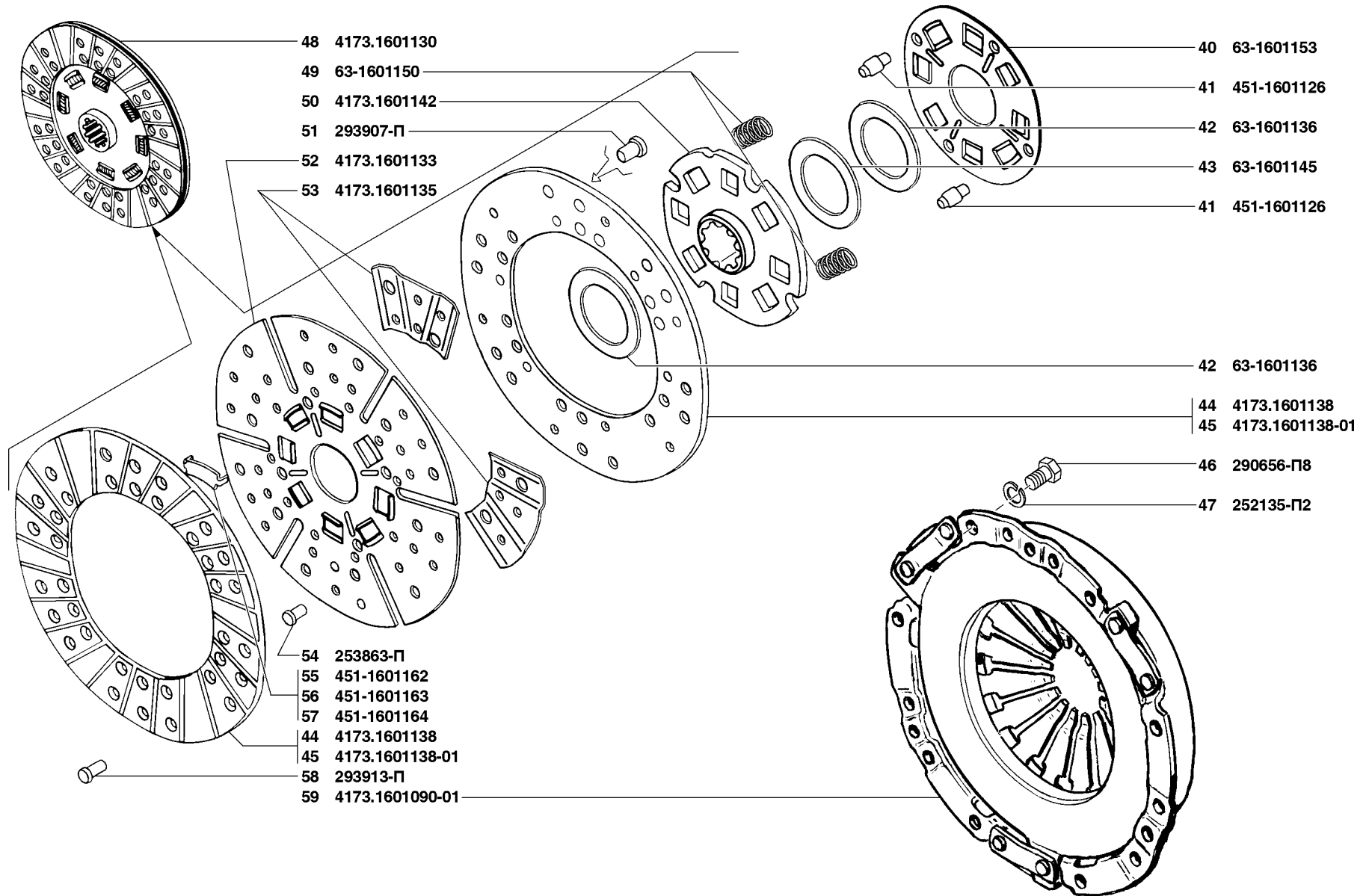


Рис. 47. Сцепление (1601)/2
Fig. 47. Clutch (1601)/2

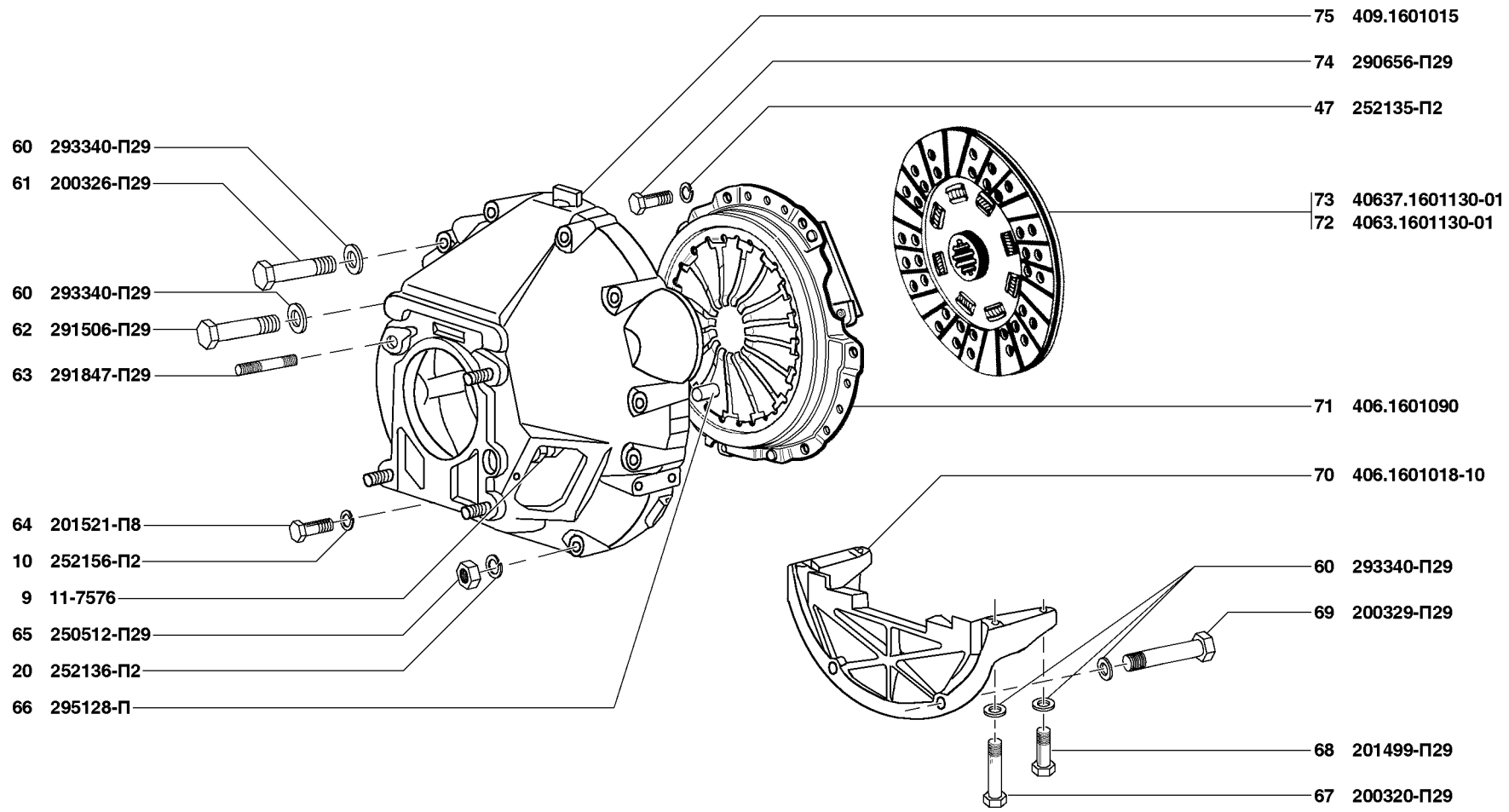


Рис. 48. Сцепление (1601)/3
 Fig. 48. Clutch (1601)/3

1	2	3	4	5	6	7	8	9
48	75	409.1601015		-	1	-	Картер сцепления	Clutch housing

* - В состав муфты 3160-1601180 входят:

3160-1601182			1	-	-	Подшипниквыключения сцепления 52810A.P6Q6
3160-1601185	45 3149 0390		1	-	-	Муфта подшипника выключения сцепления
3160-1601186	45 3149 0391		1	-	-	Кожух подшипника
3160-1602187	45 3149 0392		1	-	-	Кольцо упорное

*1 - По потребности
As required

Подгруппа 1602. Привод выключения сцепления
Subgroup 1602. Clutch Release Control

49	1	3159-1602574	45 4345 0104	1	1	1	Трубка главного цилиндра выключения сцепления в сборе	Clutch release master cylinder pipe in assy
	2	3159-1602575	45 4345 0528	1	1	1	Трубка главного цилиндра	Clutch release master cylinder pipe
	3	3741-3506008	45 3135 3520	2	2	2	Гайка M12x1 соединительная	Coupling nut M12x1
	4	250636-П29	45 9553 1264	1	1	1	Гайка M16x1,5	Nut M16x1.5
	5	252239-П29	45 9816 1479	1	1	1	Шайба 16 пружинная зубчатая	Toothed spring washer 16
	6	3159-1602590		1	1	1	Шланг гибкий привода выключения сцепления	Clutch release control flexible hose
	7	20-3506046	45 4311 0319	2	2	2	Втулка трубки защитная	Pipe protective bush
	8	201460-П29	45 9346 1526	2	2	2	Болт M8x30	Bolt M8x30
	9	252135-П2	45 9816 6046	5	5	5	Шайба 8 пружинная	Spring washer 8
	10	31605-1602510	45 3149 3467	1	1	1	Цилиндр привода выключения сцепления в сборе	Clutch release control cylinder in assy
49,50	11	250510-П29	45 9553 1055	2	2	2	Гайка M8	Nut M8
49	12	45 9376 1119		1	1	1	Болт M8x20	Bolt M8x20
	13	3151-1602008-10	45 4321 2309	1	1	1	Кронштейн привода выключения сцепления с педалями в сборе	Clutch release control bracket complete with pedals in assy
	14	3151-1602062-10	45 4321 2311	1	1	1	Кронштейн педалей	Pedal bracket
	15	250511-П29	45 9553 1056	2	2	2	Гайка M8x1	Nut M8x1
	16	258054-П29	45 9871 1068	1	1	1	Шплинт 4x32	Cotter pin 4x32
	17	469-1602050-20	45 4316 2606	1	1	1	Ось педали привода выключения сцепления	Clutch release control pedal axle
	18	469-3501049	45 4316 2534	1	1	1	Колпачок перепускного клапана	Bypass valve cap
	19	3160-3501048	45 4511 0871	1	1	1	Клапан перепускной	Bypass valve
	20	3160-1602512	45 3149 0407	1	1	1	Корпус цилиндра	Cylinder barrel
	21	24-1602596-10		1	1	1	Пружина привода выключения сцепления	Clutch release control spring
	22	258224-П29	45 9871 1307	1	1	1	Шплинт-проволока 0,8x150	Wire-cotter 0.8x150
	23	469-1602528	45 4316 2625	1	1	1	Колпак защитный цилиндра привода выключения сцепления	Clutch release control cylinder protective cap
	24	31605-1602520		1	1	1	Толкатель вилки выключения в сборе	Clutch release yoke pusher in assy
	25	31605-1602522		1	1	1	Толкатель вилки выключения	Clutch release yoke pusher
	26	250610-П29	45 9553 1255	1	1	1	Гайка M8	Nut M8
	27	250611-П29+	45 9553 1256	1	1	1	Гайка M8x1	Nut M8x1

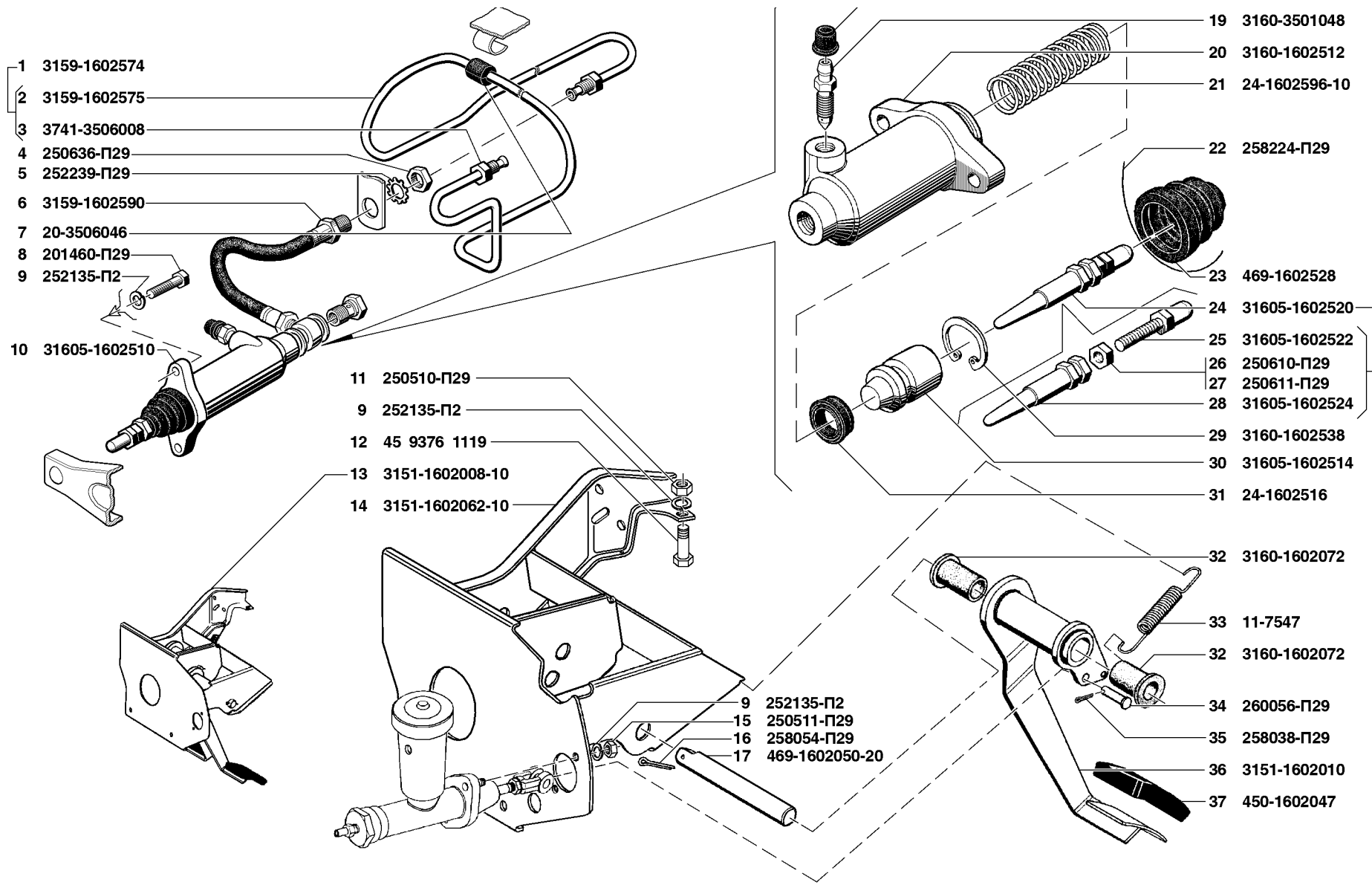


Рис. 49. Привод выключения сцепления (1602)/1
 Fig. 49. Clutch release control (1602)/1

1	2	3	4	5	6	7	8	9
49	28	31605-1602524	45 3149 3465	1	1	1	Наконечник толкателя вилки	Yoke pusher head-piece
49,50	29	3160-1602538	45 3149 0410	2	2	2	Кольцо стопорное	Circlip
49	30	31605-1602514	45 3149 3462	1	1	1	Поршень цилиндра	Cylinder piston
	31	24-1602516		1	1	1	Манжета уплотнительная	Sealing collar
	32	3160-1602072	45 3149 0404	2	2	2	Втулка педали привода выключения сцепления	Clutch release control pedal bush
	33	11-7547	45 4311 0297	1	1	1	Пружина оттяжная вилки выключения сцепления	Clutch release yoke return spring
	34	260056-П29	45 9862 1057	1	1	1	Палец 10x25	Pin 10x25
	35	258038-П29	45 9871 1049	1	1	1	Шплинт 3,2x16	Cotter pin 3.2x16
	36	3151-1602010	45 4321 0344	1	1	1	Педаля привода выключения сцепления	Clutch release control pedal
	37	450-1602047	45 3111 0496	1	1	1	Накладка педали привода выключения сцепления	Clutch release control pedal lining
50	38	3151-3505110	45 4321 0217	1	1	1	Крышка бачка главного цилиндра	Master cylinder tank cap
	39	3151-3505118	45 4321 0186	1	1	1	Прокладка крышки бачка главного цилиндра	Master cylinder tank cap gasket
	40	403-3505126-01	45 4212 2407	1	1	1	Сетка бачка главного цилиндра в сборе	Master cylinder tank gauze in assy
	41	Отражатель*		1	1	1		
	42	3151-3505115	45 4321 0190	1	1	1	Штуцер бачка главного цилиндра	Master cylinder tank union
	43	3151-3505108	45 4321 0187	1	1	1	Корпус бачка главного цилиндра	Master cylinder tank shell
	44	469-3505117	45 4316 2629	1	1	1	Прокладка штуцера бачка главного цилиндра	Master cylinder tank union gasket
	45	3151-1602310	45 4321 0361	1	1	1	Корпус главного цилиндра привода выключения сцепления	Clutch release control master cylinder housing
	46	290144-П2	45 9552 3512	2	2	2	Шпилька М8	Stud M8
	47	3151-1602362	45 4321 0362	1	1	1	Толкатель поршня главного цилиндра	Master cylinder piston pusher
	48	469-1602364	45 4316 2613	1	1	1	Вилка толкателя поршня главного цилиндра	Master cylinder piston pusher yoke
	49	3151-1602348	45 4321 0454	1	1	1	Шайба упорная поршня главного цилиндра	Master cylinder piston thrust washer
	50	469-1602558	45 4316 2628	1	1	1	Колпак защитный главного цилиндра	Master cylinder protective cap
	51	469-1602300	45 4316 2612	1	1	1	Цилиндр главный привода выключения сцепления в сборе	Clutch release control master cylinder in assy
	52	3151-1602300+		1	1	1	Цилиндр главный привода выключения сцепления в сборе	Clutch release control master cylinder in assy
	53	3151-1602330	45 4321 0452	1	1	1	Клапан поршня главного цилиндра	Master cylinder piston valve
	54	469-1602554	45 4316 2627	1	1	1	Манжета уплотнительная поршня главного цилиндра	Master cylinder piston sealing collar
	55	469-1602546	45 4316 1985	1	1	1	Поршень главного цилиндра с манжетой в сборе	Master cylinder piston with collar in assy
	56	3151-1602329	45 4321 0451	1	1	1	Поршень главного цилиндра	Master cylinder piston
	57	469-1602548	45 4316 2626	1	1	1	Манжета уплотнительная	Sealing collar
	58	452-1602317	45 3111 5363	1	1	1	Штуцер главного цилиндра выключения сцепления	Clutch release master cylinder union
	59	3151-1602318	45 4321 0450	1	1	1	Прокладка штуцера главного цилиндра	Master cylinder union gasket
	60	403-3505032	45 4211 1285	1	1	1	Пружина возвратная поршня главного цилиндра	Master cylinder piston return spring
	61	3151-1602337	45 4321 0412	1	1	1	Держатель возвратной пружины поршня главного цилиндра	Master cylinder piston return spring holder
	62	3151-1602331	45 4321 0411	1	1	1	Пружина возвратная поршня главного цилиндра в сборе	Master cylinder piston return spring in assy

* - В составе главного цилиндра привода выключения сцепления 3151-1602300

As a part of clutch release control master cylinder 3151-1602300

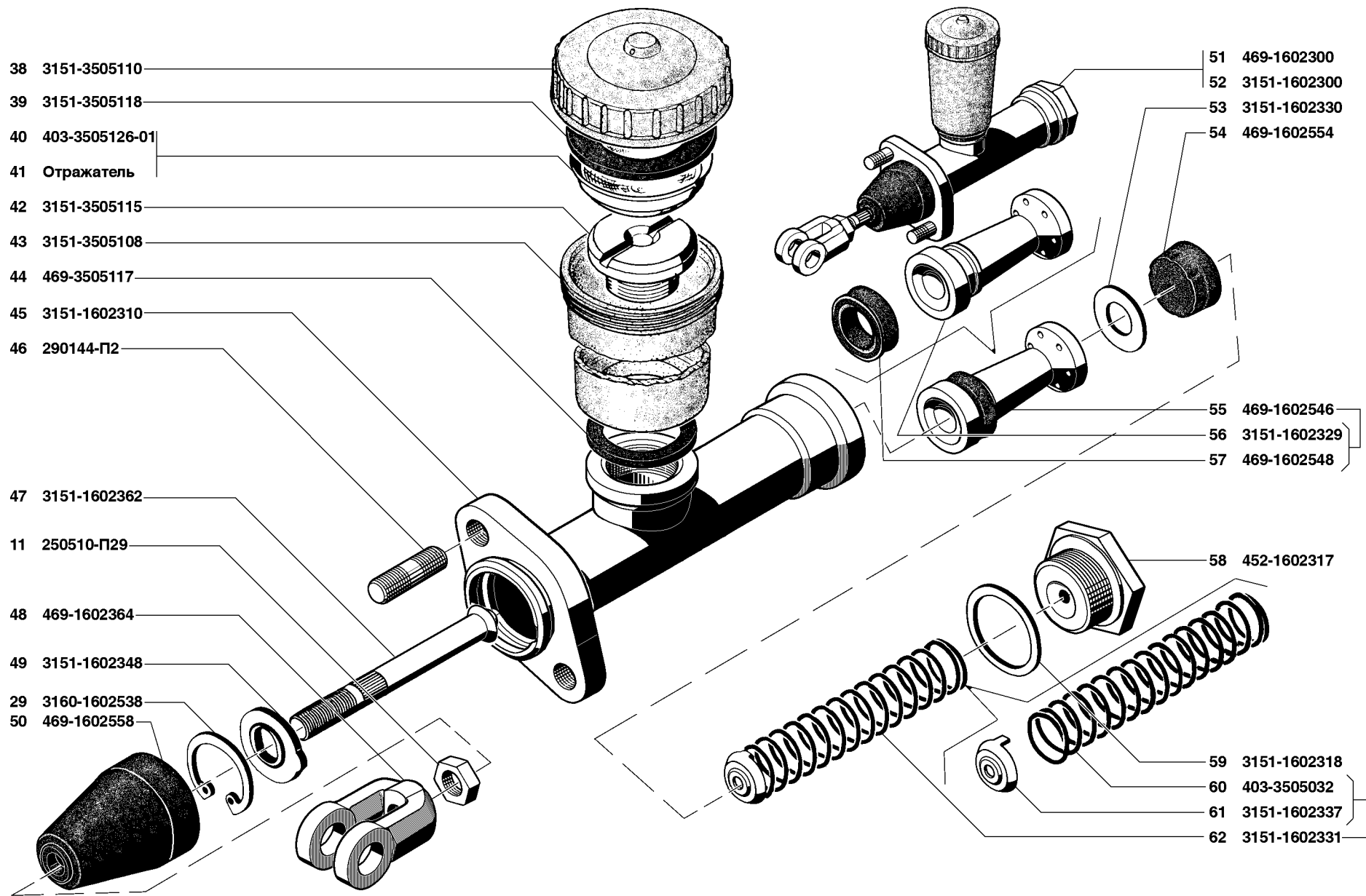


Рис. 50. Привод выключения сцепления (1602)/2
 Fig. 50. Clutch release control (1602)/2

1	2	3	4	5	6	7	8	9
---	---	---	---	---	---	---	---	---

**ГРУППА 17. КОРОБКА ПЕРЕДАЧ
GROUP 17. GEARBOX**

**Подгруппа 1700. Коробка передач в сборе
Subgroup 1700. Gearbox in Assy**

51	1	315195-1700005	45 4321 5425	1	1	1	Коробка передач, раздаточная коробка и стояночный тормоз в сборе	Gearbox, transfer box and parking brake in assy
	2	31606-1700010	45 4136 0287	1	1	1	Коробка передач в сборе	Gearbox in assy

**Подгруппа 1701. Коробка передач
Subgroup 1701. Gearbox**

52	1	31606-1701014	45 4136 0288	1	1	1	Картер коробки передач передний	Gearbox front case
	2	201508-П29	45 9346 1568	2	2	2	Болт М10х55	Bolt М10х55
	3	252136-П2	45 9816 1067	7	7	7	Шайба 100Т пружинная	Spring washer 10 0Т
	4	252006-П29	45 9812 1207	2	2	2	Шайба 10	Washer 10
	5	31601-1701023	45 3149 3514	2	2	2	Втулка центрирующая	Pin bush
	6	452-1802092	45 2213 4662	1	1	1	Подшипник промежуточного вала передний	Layshaft front bearing
52,54	7	31606-1701046	45 4136 0294	1	1	1	Вал промежуточный с шестернями	Layshaft complete with gears
52	8	201501-П29	45 9346 1563	5	5	5	Болт М10х35	Bolt М10х35
	9	20-1701192	45 3111 0535	2	2	2	Кольцо стопорное	Circlip
	10	3741-1802082	45 3135 3138	1	1	1	Подшипник промежуточного вала задний	Layshaft rear bearing
	11	451Д-1701073	45 3111 4834	1	1	1	Пружина тарельчатая	Disk spring
	12	3151-1701077	45 4321 0356	1	1	1	Болт заднего подшипника	Rear bearing bolt
	13	31029-1701098	45 4321 0356	1	1	1	Пробка магнитная	Magnetic plug
	14	296576-П29	45 9931 1094	1	1	1	Пробка КГ 1/2"	Plug КГ 1/2"
	15	201458-П29	45 9346 1524	5	5	5	Болт М8х25	Bolt М8х25
	16	252135-П2	45 9816 1046	5	5	5	Шайба 8Т пружинная	Spring washer 8Т
	17	31606-1701015	45 4136 0289	1	1	1	Картер коробки передач задний	Gearbox rear case
	18	31605-1701085	45 4136 0309	1	1	1	Шайба упорная	Thrust washer
	19	31606-1701082	45 4136 0299	1	1	1	Шестерня промежуточная заднего хода	Reverse intermediate gear
	20	31605-1701086	45 3149 4163	1	1	1	Подшипник промежуточной шестерни заднего хода	Reverse intermediate gear bearing
	21	31606-1701081	45 4136 0298	1	1	1	Опора промежуточной шестерни заднего хода	Reverse intermediate gear support
52,53	22	31606-1701100	45 4136 0300	1	1	1	Вал вторичный с шестернями в сборе	Output shaft complete with gears in assy
52,54	23	31606-1701026	45 4136 0290	1	1	1	Вал первичный с кольцом синхронизатора	Input shaft complete with synchronizer ring
52	24	31605-1701032		1	1	1	Подшипник первичного вала задний	Input shaft rear bearing
	25	31605-1701044	45 3149 4037	1	1	1	Кольцо стопорное	Circlip

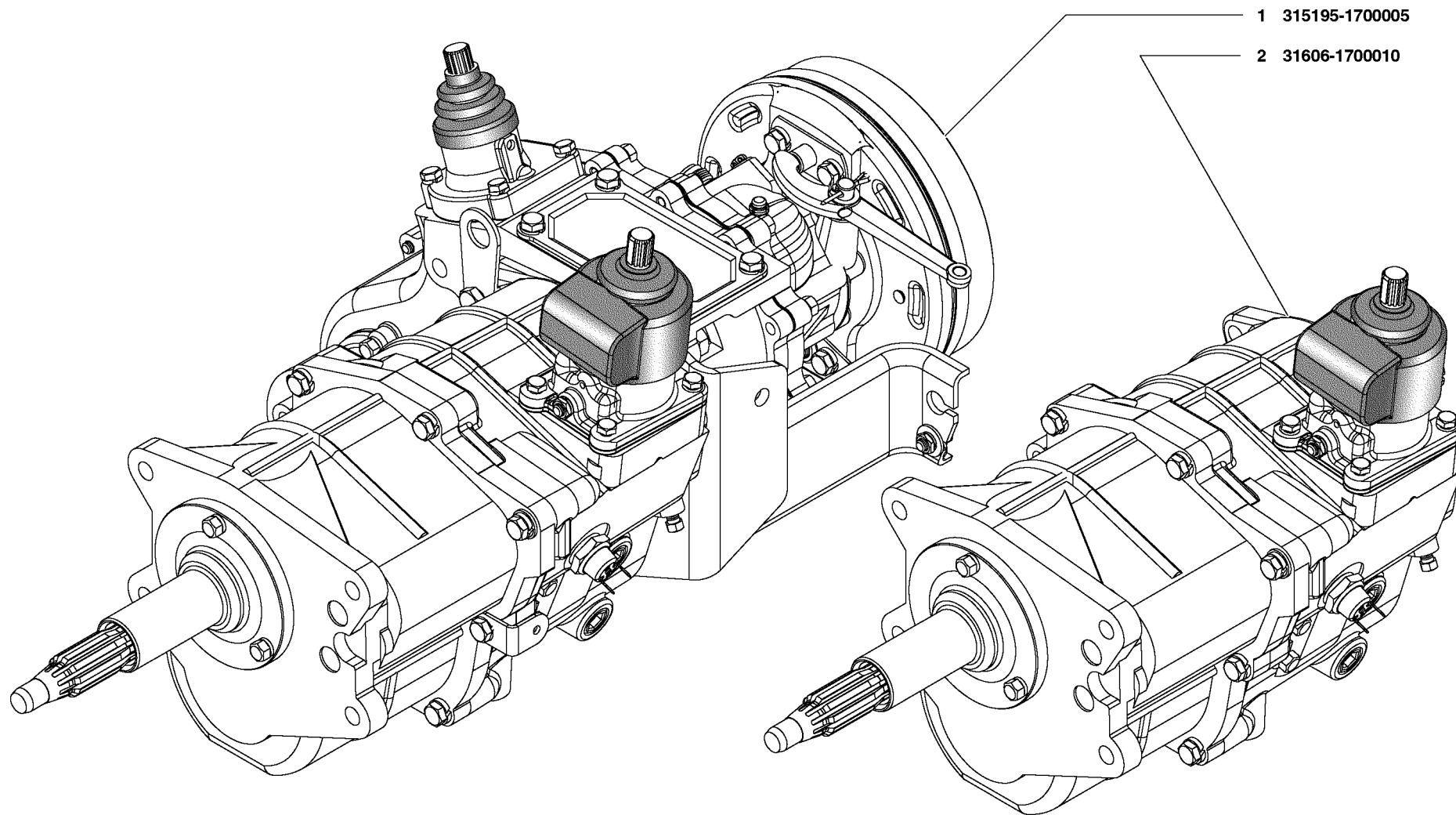


Рис. 51. Коробка передач в сборе (1700)
Fig. 51. Gearbox in assy (1700)

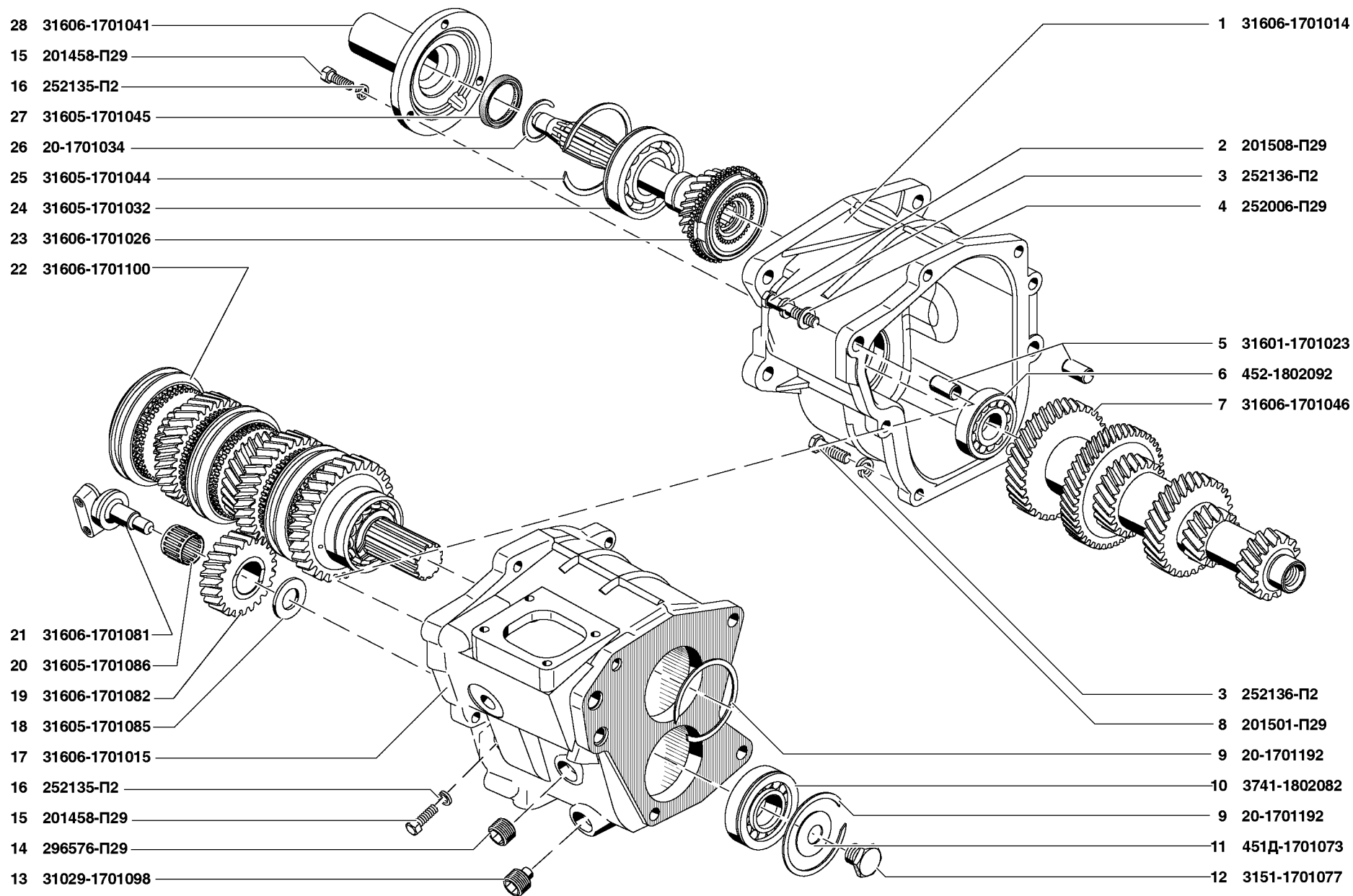


Рис. 52. Коробка передач (1701)/1
Fig. 52. Gearbox (1701)/1

1	2	3	4	5	6	7	8	9
52	26	20-1701034	45 4311 0322	1	1	1	Кольцо стопорное	Circlip
	27	31605-1701045		1	1	1	Манжета 1,2-35x48-2	Collar 1.2-35x48-2
	28	31606-1701041	45 4136 0293	1	1	1	Крышка подшипника первичного вала	Input shaft bearing cap
53	29	31606-1701105	45 4136 0301	1	1	1	Вал вторичный	Output shaft
	30	31606-1701138	45 4136 0321	1	1	1	Шестерня заднего хода с кольцом синхронизатора	Reverse gear with synchronizer ring
	31	31606-1701139	45 4136 0322	1	1	1	Шестерня заднего хода с зубчатым венцом	Reverse gear with gear ring
53,54	32	31606-1701164	45 4136 0327	5	5	5	Кольцо блокирующее синхронизатора	Synchronizer baulk ring
53	33	31606-1701140	45 4136 0323	1	1	1	Шестерня заднего хода вторичного вала	Output shaft reverse gear
	34	31606-1701134	45 4136 0319	3	3	3	Венец зубчатый шестерни 3 передачи	3rd speed gear ring
	35	31606-1701119	45 4136 0311	2	2	2	Ступица муфты переключения передач	Gear shift sleeve hub
	36	31606-1701118	45 4136 0310	3	3	3	Муфта переключения	Gear shift sleeve
	37	31605-1701159	45 3149 4066	2	2	2	Кольцо стопорное	Circlip
	38	31606-1701112	45 4136 0304	1	1	1	Шестерня 1 передачи	1st speed gear
	39	31606-1701144	45 4136 0326	1	1	1	Венец зубчатый шестерни 1 передачи	1st speed gear ring
	40	31606-1701111	45 4136 0303	1	1	1	Шестерня 1 передачи с зубчатым венцом в сборе	1st speed gear with ring gear in assy
	41	31606-1701166	45 4136 0329	1	1	1	Кольцо блокирующее синхронизатора 1 передачи	1st speed synchronizer baulk ring
	42	31606-1701165	45 4136 0328	1	1	1	Кольцо ведущее синхронизатора 1 передачи	1st speed synchronizer driving ring
	43	31606-1701110	45 4136 0302	1	1	1	Шестерня 1 передачи с кольцами синхронизатора	1st speed gear with synchronizer rings
	44	452-1701190	46 1583 1775	1	1	1	Подшипник шариковый двухрядный радиально-упорный	Double-row radial-thrust ball bearing
	45	31606-1701142	45 4136 0325	1	1	1	Шайба пружинная вторичного вала	Output shaft spring washer
	46	452-1701197-01	45 3111 0606	1	1	1	Кольцо стопорное заднего подшипника вторичного вала коробки передач	Gearbox output shaft rear bearing circlip
	47	31606-1701193	45 4136 0330	1	1	1	Кольцо стопорное полукольцо	Semiring circlip
	48	31606-1701141	45 4136 0324	2	2	2	Полукольцо упорное	Thrust semiring
	49	31605-1701137	45 3149 4162	2	2	2	Подшипник шестерн	Gear bearing
	50	31605-1701170	45 3149 4070	6	6	6	Кольцо пружинное	Spring ring
	51	31605-1701136	45 3149 4161	2	2	2	Подшипник шестерн	Gear bearing
	52	31606-1701113	45 4136 0305	1	1	1	Шестерня 3 передачи с кольцом синхронизатора в сборе	3rd speed gear with synchronizer ring in assy
	53	31606-1701115	45 4136 0307	1	1	1	Шестерня 3 передачи	3rd speed gear
	54	31606-1701114	45 4136 0306	1	1	1	Шестерня 3 передачи с зубчатым венцом	3rd speed gear with ring gear
	55	31606-1701125	45 4136 0313	1	1	1	Шестерня 2 передачи с кольцом синхронизатора в сборе	2nd speed gear with synchronizer ring in assy
	56	31606-1701127	45 4136 0315	1	1	1	Шестерня 2 передачи вторичного вала коробки передач	Gearbox output shaft 2nd speed gear
	57	31606-1701126	45 4136 0314	1	1	1	Шестерня 2 передачи с зубчатым венцом	2nd speed gear with ring gear
53, 54	58	31606-1701135	45 4136 0320	2	2	2	Венец зубчатый шестерни 5 передачи	5th speed gear gear ring
53	59	31606-1701132	45 4136 0318	1	1	1	Шестерня 5 передачи вторичного вала	Output shaft 5th speed gear

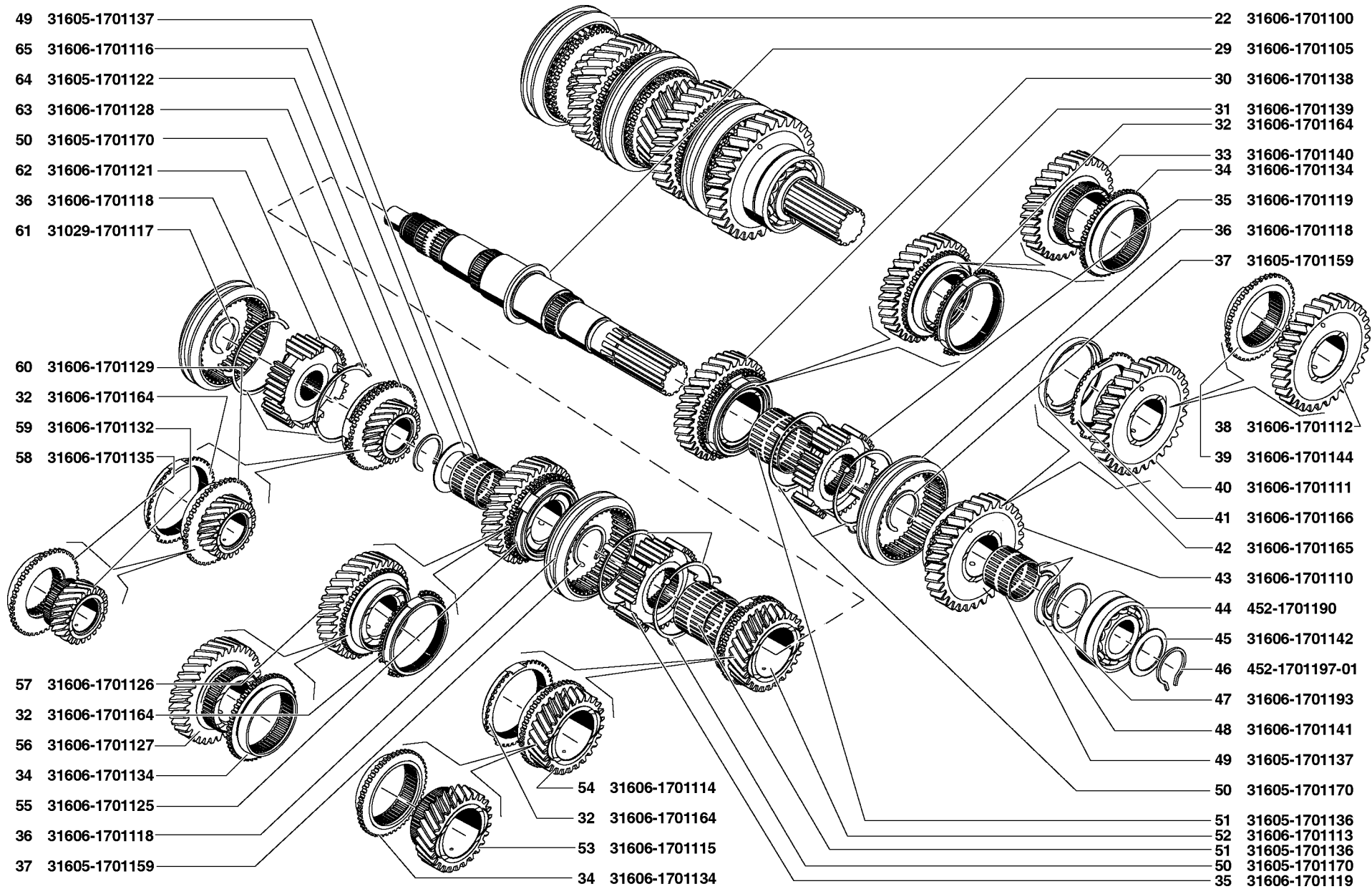


Рис. 53. Коробка передач (1701)/2
Fig. 53. Gearbox (1701)/2

1	2	3	4	5	6	7	8	9
53	60	31606-1701129	45 4136 0317	1	1	1	Шестерня 5 передачи с зубчатым венцом	5th speed gear with ring gear
	61	31029-1701117	45 4319 6465	1	1	1	Кольцо стопорное	Circlip
	62	31606-1701121	45 4136 0312	1	1	1	Ступица муфты переключения 5 и 4 передач	4th and 5th speed sleeve hub
	63	31606-1701128	45 4136 0316	1	1	1	Шестерня 5 передачи с кольцом синхронизатора	5th speed gear with synchronizer ring
	64	31605-1701122	45 3149 4056	1	1	1	Кольцо стопорное	Circlip
	65	31606-1701116	45 4136 0308	1	1	1	Шайба упорная	Thrust washer
54	66	31606-1701027	45 4136 0291	1	1	1	Вал первичный с зубчатым венцом в сборе	Input shaft with ring gear in assy
	67	31606-1701030	45 4136 0292	1	1	1	Вал первичный	Input shaft
	68	20-1701182	45 4311 0533	14	14	14	Ролик	Roller
	69	31605-1701184	45 3149 4072	1	1	1	Кольцо упорное	Thrust ring
	70	31605-1701183	45 3149 4071	1	1	1	Кольцо стопорное	Circlip
	71	469-1701058	45 4316 2970	1	1	1	Кольцо стопорное шестерн	Gear circlip
	72	31606-1701056	45 4136 0297	1	1	1	Шестерня постоянного зацепления промежуточного вала	Layshaft constant-mesh gear
	73	31606-1701053	45 4136 0296	1	1	1	Шестерня 5 передачи промежуточного вала	Layshaft 5th speed gear
	74	31606-1701048	45 4136 0295	1	1	1	Вал промежуточный	Layshaft

Подгруппа 1702. Механизм переключения передач
Subgroup 1702. Gear Shift Mechanism

55	1	31606-1702020	45 4136 0331	1	1	1	Ось с вилками переключения в сборе	Shaft with gearshift forks in assy
	2	31606-1702036	45 4136 0333	1	1	1	Вилка переключения 1 передачи и передачи заднего хода	1st speed and reverse gearshift fork
	3	31605-1702106	45 3149 4082	3	3	3	Пружина стопорного шарика	Thrust ball spring
	4	263014		3	3	3	Шарик Б9,525-200	Ball Б9.525-200
	5	31606-1702041	45 4136 0336	1	1	1	Ось вилок переключения передач	Gearshift fork shaft
	6	31606-1702024	45 4136 0332	2	2	2	Вилка переключения передач	Gearshift fork
	7	31606-1702108	45 4136 0339	1	1	1	Винт стопорный	Locking screw
	8	31606-1702030	45 4136 0540	1	1	1	Шток переключения передач с головками и планкой	Gearshift shaft complete with heads and strip
	9	31606-1702118	45 4136 0343	1	1	1	Шайба волнистая	Wave washer
	10	260306-П29	45 9821 1007	4	4	4	Заглушка 18.016	Stopper 18.016
	11	31606-1702151	45 4136 0351	1	1	1	Предохранитель включения заднего хода	Reverse gear protector
	12	252155-П2	45 9816 6006	1	1	1	Шайба 8Л пружинная	Spring washer 8Л
	13	250610-П29	45 9553 1255	1	1	1	Гайка М8	Nut M8
	14	31606-1702154	45 4136 0352	1	1	1	Пружина предохранителя	Protector spring
	15	31606-1702157	45 4136 0353	1	1	1	Ось предохранителя	Protector shaft
	16	258617-П	45 9842 0362	1	1	1	Штифт 4x25	Pin 4x25
	17	31606-1702112	45 4136 0340	1	1	1	Крышка коробки передач	Gearbox cover

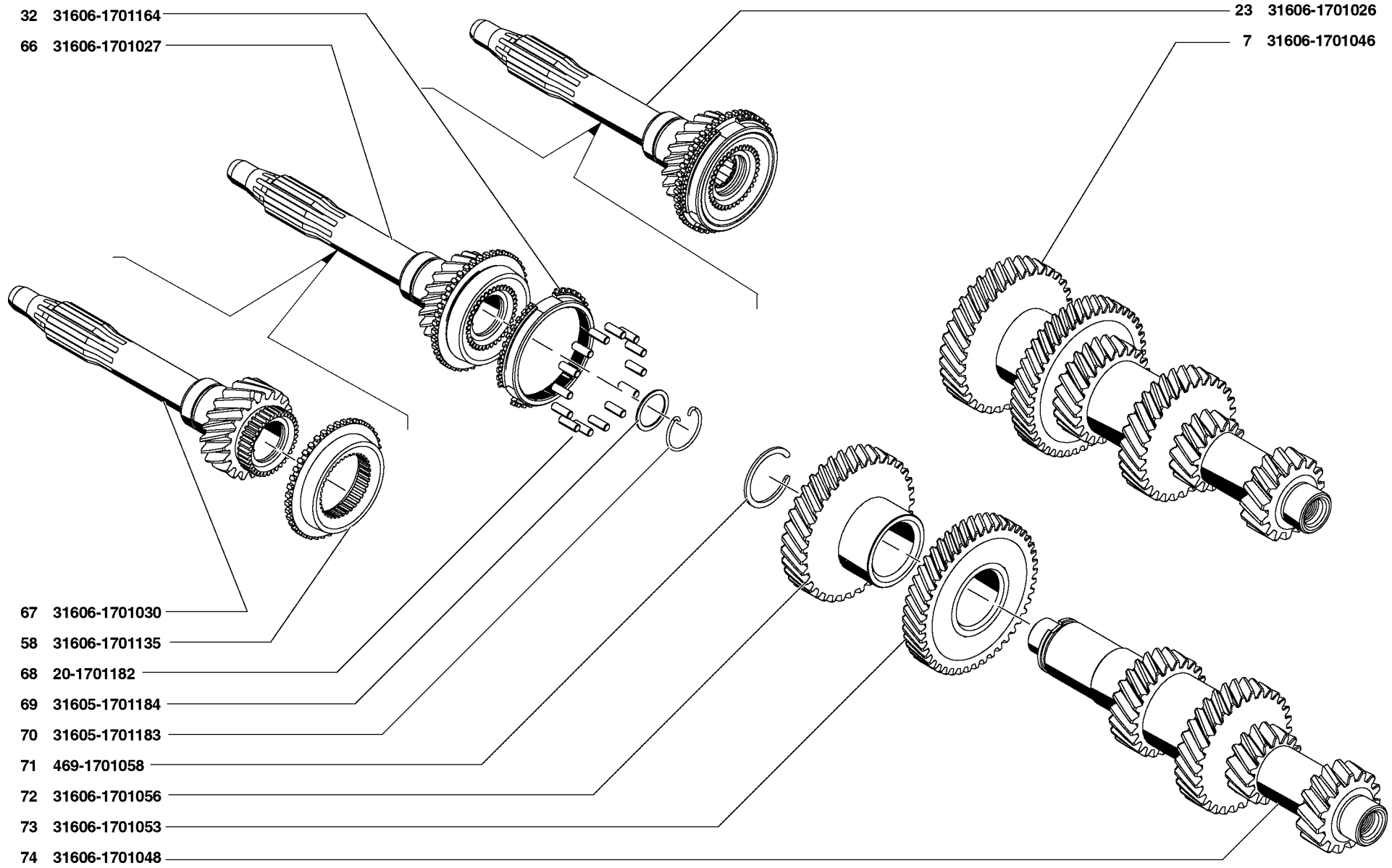


Рис. 54. Коробка передач (1701)/3
 Fig. 54. Gearbox (1701)/3

1	2	3	4	5	6	7	8	9
55	18	31606-1702132	45 4136 0349	1	1	1	Ось пружины	Spring shaft
	19	31606-1702130	45 4136 0348	1	1	1	Пружина рычага переключения передач	Gearshift lever spring
	20	31605-1702131	45 3149 4093	1	1	1	Вкладыш	Insert
	21	31605-1702122	45 3149 4088	1	1	1	Вкладыш рычага	Lever insert
	22	31606-1702133	45 4136 0350	1	1	1	Накладка рычага переключения передач	Gearshift lever cover plate
	23	252154-П2	45 9816 6005	3	3	3	Шайба 6Л пружинная	Spring washer 6Л
	24	201416-П29	45 9346 1502	3	3	3	Болт М6х12	Bolt M6x12
	25	31606-1702124	45 4136 0347	1	1	1	Палец рычага переключения передач	Gearshift lever pin
	26	31606-1702121	45 4136 0345	1	1	1	Рычаг переключения передач - нижний	Lower gearshift lever
	27	31606-1702120	45 4136 0344	1	1	1	Рычаг переключения передач - нижний с пальцем в сборе	Lower gearshift lever with pin in assy
	28	31606-1702123	45 4136 0346	1	1	1	Чехол защитный	Boot
	29	31606-1702037	45 4136 0334	1	1	1	Головка переключения первой передачи и заднего хода	1st speed and reverse gearshift head
	30	469-1702110	45 4316 1988	3	3	3	Винт стопорный	Locking screw
	31	31606-1702116	45 4136 0342	1	1	1	Планка замка	Lock plank
	32	31606-1702043	45 4136 0337	1	1	1	Шток переключения передач	Gearshift rod
	33	31606-1702038	45 4136 0335	2	2	2	Головка штока	Rod head
	34	31606-1702100	45 4136 0338	1	1	1	Крышка коробки передач в сборе	Gearbox cover in assy
	35	201457-П29	45 9346 1523	4	4	4	Болт М8х22	Bolt M8x22
	36	252135-П2	45 9816 1046	4	4	4	Шайба 8Т пружинная	Spring washer 8Т
	37	31606-1702113	45 4136 0341	2	2	2	Прокладка крышки коробки передач	Gearbox cover gasket
	38	31606-1702114	45 4136 0544	1	1	1	Ограничитель рычага нижнего	Lower lever stop

Подгруппа 1703. Привод управления механизмом переключения передач
Subgroup 1703. Gear Shift Mechanism Control Linkage

55	36	252135-П2	45 9816 1046	1	1	1	Шайба 8Т пружинная	Spring washer 8Т
	39	31605-1703088	45 3149 4096	1	1	1	Рукоятка рычага переключения передач	Gearshift lever handle
	40	31606-1703040	45 4136 0546	1	1	1	Рычаг переключения передач	Gearshift lever
	41	201458-П29	45 9346 1524	1	1	1	Болт М8х25	Bolt M8x25

ГРУППА 18. КОРОБКА РАЗДАТОЧНАЯ
GROUP 18. TRANSFER BOX

Подгруппа 1800. Коробка раздаточная в сборе
Subgroup 1800. Transfer Box in Assy

56	1	3162-1800021	45 4344 0878	1	1	1	Коробка раздаточная в сборе	Transfer box in assy
----	---	--------------	--------------	---	---	---	-----------------------------	----------------------

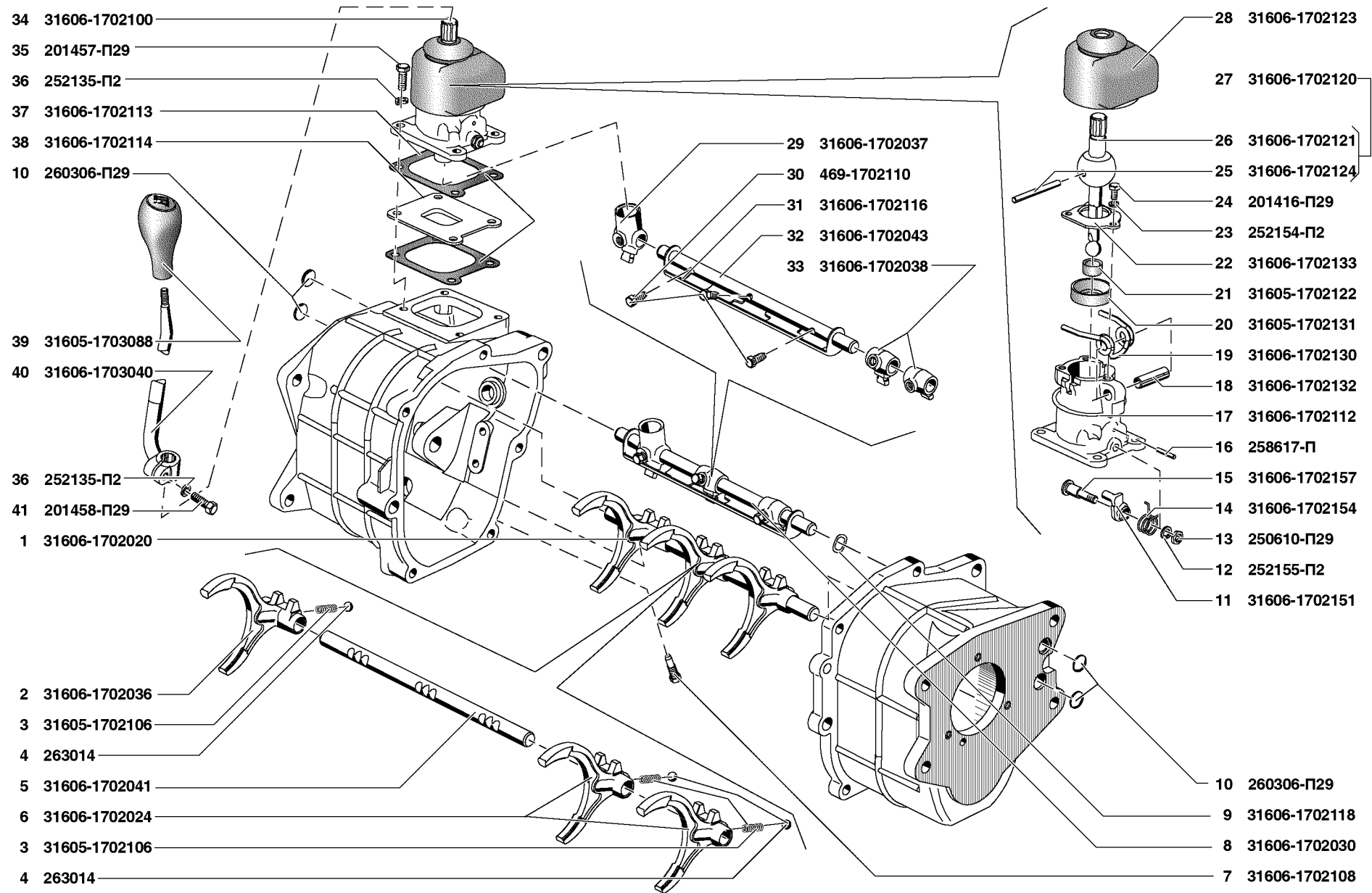


Рис. 55. Механизм переключения передач (1702) и привод управления механизмом переключения передач (1703)
 Fig. 55. Gear shift mechanism (1702) and gear shift mechanism control linkage (1703)

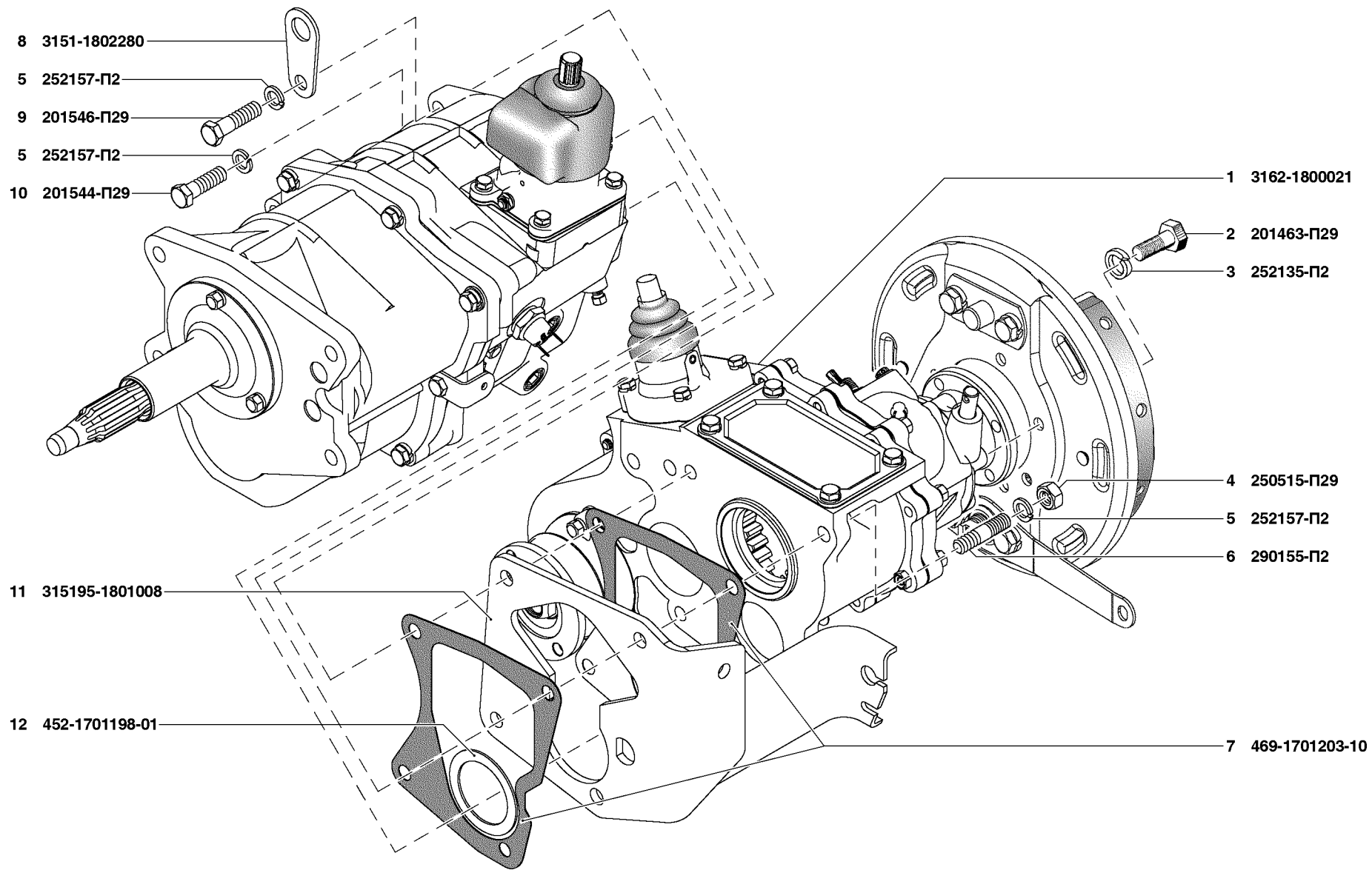


Рис. 56. Коробка раздаточная в сборе (1800) и подвеска раздаточной коробки (1801)
 Fig. 56. Transfer box assy (1800) and transfer box mounting (1801)

1	2	3	4	5	6	7	8	9
Подгруппа 1801. Подвеска раздаточной коробки Subgroup 1801. Transfer Box Mounting								
56	2	201463-П29	45 9346 1529	4	4	4	Болт М8х38	Bolt М8х38
	3	252135-П2	45 9816 6046	4	4	4	Шайба 8 пружинная	Spring washer 8
	4	250515-П29	45 9553 1060	2	2	2	Гайка М12х1,25	Nut М12х1.25
	5	252157-П2	45 9816 6008	4	4	4	Шайба 12Л пружинная	Spring washer 12Л
	6	290155-П2	45 9952 3545	2	2	2	Шпилька М12х35	Stud М12х35
	7	469-1701203-10	45 4316 4130	2	2	2	Прокладка уплотнительная заднего торца	Rear face sealing gasket
	8	3151-1802280	45 4321 2856	1	1	1	Рым	Ring bolt
	9	201546-П29	45 9346 1603	1	1	1	Болт М12х45	Bolt М12х45
	10	201544-П29	45 9346 1602	1	1	1	Болт М12х40	Bolt М12х40
	11	315195-1801008	45 4321 5428	1	1	1	Пластина промежуточная с кронштейном крепления оболочки троса	Intermediate plate complete with cable sheath fastening bracket
	12	452-1701198-01	45 3111 0608	1	1	1	Кольцо упорное промежуточного вала	Layshaft thrust ring
Подгруппа 1802. Коробка раздаточная Subgroup 1802. Transfer Box								
57	1	452-1802013	45 3111 0761	2	2	2	Штифт установочный	Setting pin
	2	452-1802014	45 3111 0762	1	1	1	Крышка картера	Box cover
	3	3741-1802015	45 3135 2127	1	1	1	Прокладка картера	Box gasket
	4	452-1802012	45 3111 0760	1	1	1	Картер	Box
	5	452-1802010	45 3111 0758	1	1	1	Картер в сборе	Box in assy
	6	201495-П29	45 9346 1557	4	4	4	Болт М10х20	Bolt М10х20
	7	252156-П2	45 9816 6007	4	4	4	Шайба 10Л пружинная	Spring washer 10Л
	8	452-1802017	45 3111 0764	1	1	1	Крышка верхнего люка	Upper hole cover
	9	452-1802018	45 3111 0765	1	1	1	Прокладка уплотнительная	Sealing gasket
	10	3162-1802088	45 4344 0894	1	1	1	Шестерня промежуточная	Intermediate gear
	11	3162-1802085	45 4344 0893	1	1	1	Вал промежуточный	Layshaft
	12	3162-1802112	45 4344 0896	1	1	1	Шестерня привода переднего моста	Front axle drive gear
	13	31605-1701136	45 3149 4161	1	1	1	Подшипник шестерни	Gear bearing
	14	3162-1802114	45 4344 0898	1	1	1	Муфта отключения переднего моста	Front axle disengaging clutch
	15	3162-1802110	45 4344 0895	1	1	1	Вал привода переднего моста	Front axle drive shaft
	16	260305-П29	45 9821 1006	2	2	2	Заглушка 16	Stopper 16
	17	250510-П29	45 9553 1055	2	2	2	Гайка М8	Nut М8
	18	3741-1802092	45 3135 2157	1	1	1	Подшипник промежуточного вала передний	Layshaft front bearing
	19	260325-П29	45 9821 1026	1	1	1	Заглушка Ø 65	Stopper dia 65

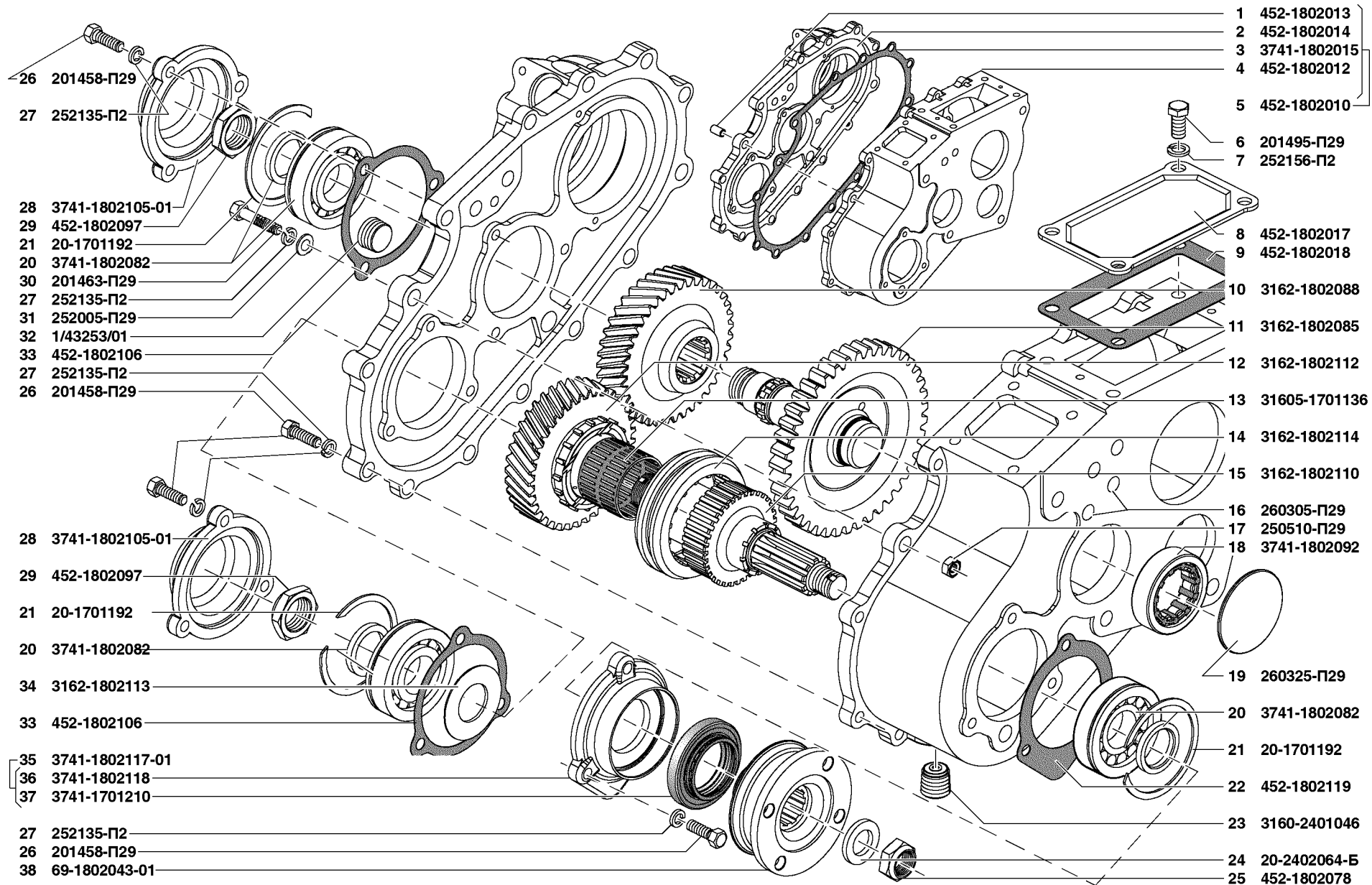


Рис. 57. Коробка раздаточная (1802)/1
 Fig. 57. Transfer box (1802)/1

1	2	3	4	5	6	7	8	9
57,58	20	3741-1802082	45 3135 3138	4	4	4	Подшипник вала	Shaft bearing
	21	20-1701192	45 4311 0535	3	3	3	Кольцо стопорное	Circlip
57	22	452-1802119	45 3111 0791	1	1	1	Прокладка уплотнительная	Sealing gasket
	23	3160-2401046	45 3149 0190	1	1	1	Пробка магнитная	Magnetic plug
57,58	24	20-2402064-Б	45 4311 0140	2	2	2	Шайба ведущей шестерни наружная	Driving gear outside washer
	25	452-1802078	45 3111 0774	2	2	2	Гайка крепления фланца	Flange fastening nut
	26	201458-П29	45 9346 1524	21	21	21	Болт М8х25	Bolt М8х25
	27	252135-П2	45 9816 6046	23	23	23	Шайба 8Т	Washer 8Т
57	28	3741-1802105-01	45 3135 1648	2	2	2	Крышка подшипника	Bearing cap
	29	452-1802097	45 3111 0783	2	2	2	Гайка крепления подшипника промежуточного вала	Layshaft bearing fastening nut
	30	201463-П29	45 9346 1529	2	2	2	Болт М8х38	Bolt М8х38
	31	252005-П29	45 9811 1206	2	2	2	Шайба 8	Washer 8
	32	1/43253/01	45 9984 5077	1	1	1	Пробка коническая МК 22х1,5	Conical plug МК22х1.5
	33	452-1802106	45 3111 0785	2	2	2	Прокладка уплотнительная крышки	Cap sealing gasket
	34	3162-1802113	45 4344 0897	1	1	1	Шайба упорная	Thrust washer
	35	3741-1802117-01	45 3135 2507	1	1	1	Крышка с манжетой в сборе	Cap with cuff in assy
	36	3741-1802118	45 3135 1238	1	1	1	Крышка переднего подшипника вала привода переднего моста	Front axle drive shaft front bearing cap
57,58	37	3741-1701210	45 3135 2504	2	2	2	Манжета с пружинами 42х68-16,4	Cuff complete with springs 42х68-16.4
57	38	69-1802043-01	45 4315 0395	1	1	1	Фланец в сборе	Flange in assy
58	39	452-1802079-01	45 3111 8757	1	1	1	Крышка заднего подшипника с манжетой	Rear bearing cap complete with cuff
	40	451Д-3508055	45 3111 1416	1	1	1	Палец	Pin
	41	452-1802080	45 3111 0777	1	1	1	Крышка подшипника вала привода заднего моста	Rear axle drive shaft bearing cap
	42	69-1802075-01	45 4315 0403	1	1	1	Фланец вала привода заднего моста	Rear axle drive shaft flange
	43	308387-П	45 3313 6600	1	1	1	Клапан предохранительный	Safety valve
	44	3741-3802033-10	45 3135 3384	1	1	1	Шестерня привода спидометра - ведущая	Driving gear in speedometer drive
	45	452-1802081	45 3111 0778	1	1	1	Прокладка уплотнительная	Sealing gasket
	46	452-1802048	45 3111 0770	1	1	1	Стакан подшипника вторичного вала	Output shaft bearing sleeve
	47	3160-1802040	45 3149 0133	1	1	1	Шестерня включения прямой и понижающей передачи	Direct drive and low range engaging gear
	48	3162-1802058	45 4344 0892	2	2	2	Штифт	Pin
	49	3162-1802056	45 4344 0891	1	1	1	Вал привода заднего моста	Rear axle drive shaft
	50	3162-1802054	45 4344 0890	1	1	1	Вал со штифтами	Shaft complete with pins
	51	452-1802060	46 1213 4189	1	1	1	Подшипник вала привода заднего моста - передний	Rear axle drive shaft front bearing
	52	51-3802031	45 3114 4841	1	1	1	Стопор штуцера	Union lock
	53	252154-П2	45 9816 6005	1	1	1	Шайба 6Л	Washer 6Л
	54	206461-П29	45 9336 1501	1	1	1	Болт М6х14	Bolt М6х14

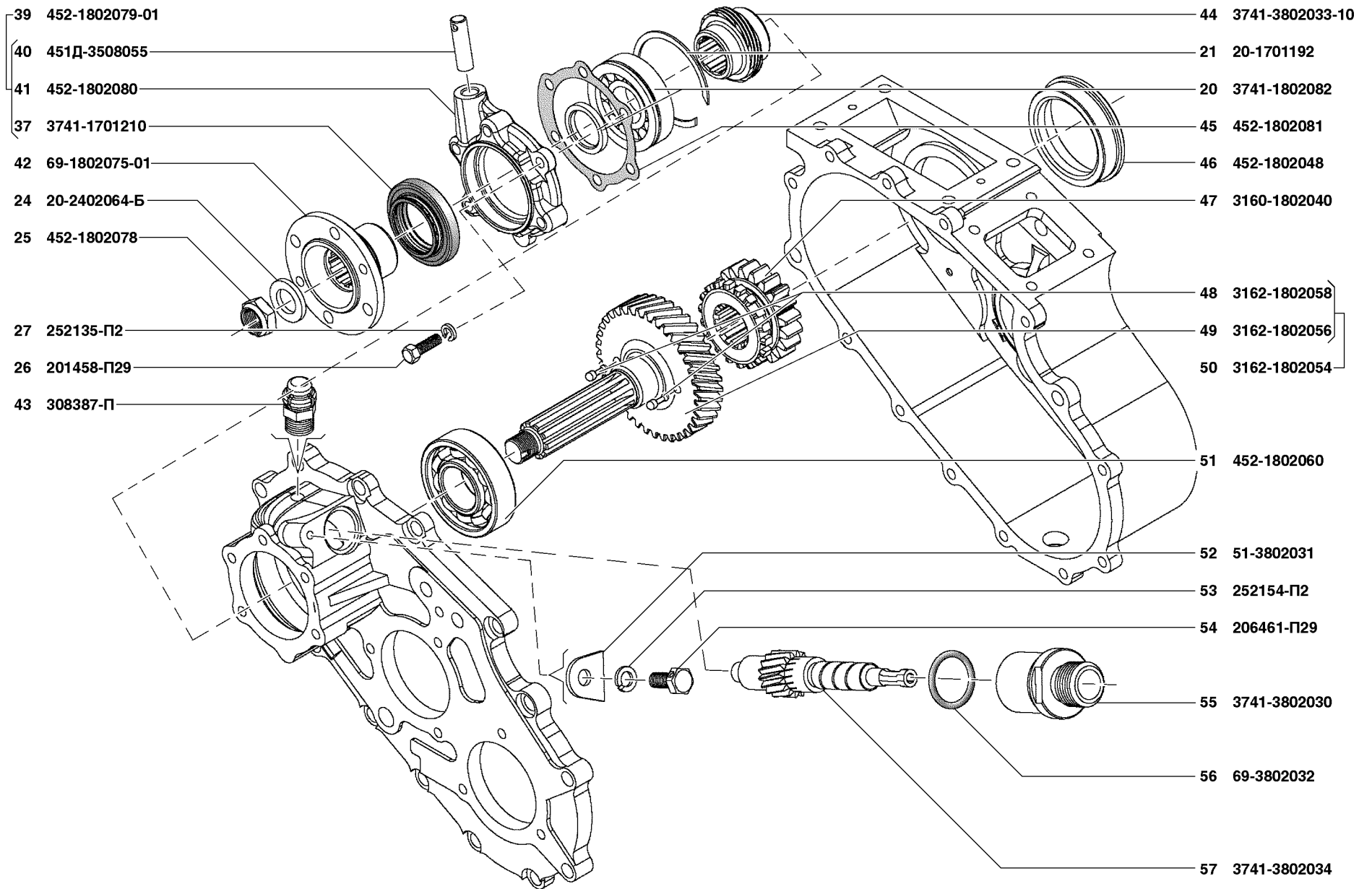


Рис. 58. Коробка раздаточная (1802)/2
 Fig. 58. Transfer box (1802)/2

1	2	3	4	5	6	7	8	9
58	55	3741-3802030	45 3114 4840	1	1	1	Штуцер гибкого вала привода спидометра	Speedometer drive flexible shaft union
	56	69-3802032	45 4315 0965	1	1	1	Кольцо уплотнительное	Sealing ring
	57	3741-3802034	45 3135 2903	1	1	1	Шестерня привода спидометра - ведомая	Driven gear in speedometer drive
Подгруппа 1803. Механизм переключения передач								
Subgroup 1803. Gear Shift Mechanism								
59	1	3160-1803088	45 3149 0562	1	1	1	Рукоятка	Handle
	2	3159-1803072-50	45 4345 0002	1	1	1	Рычаг управления переключением	Shifting lever
	3	252135-П2	45 9816 6046	6	6	6	Шайба 8Т пружинная	Spring washer 8T
	4	201458-П29	45 9346 1524	1	1	1	Болт М8х25	Bolt М8х25
	5	3160-1803010	45 3149 0546	1	1	1	Механизм переключения передач в сборе	Gear shift mechanism in assy
	6	469-1702123-01	45 4316 4135	1	1	1	Чехол защитный	Protective cover
	7	3160-1803070	45 3149 0558	1	1	1	Рычаг переключения передач	Gearshift lever
	8	3160-1803013	45 3149 4230	2	2	2	Штифт	Pin
	9	3160-1803015	45 3149 0547	1	1	1	Корпус рычага переключения	Gearshift lever housing
	10	3160-1803068	45 3149 0557	1	1	1	Пружина рычага	Lever spring
	11	3160-1803038	45 3149 0553	1	1	1	Пластина крепления фиксатора	Stop mounting plate
	12	3160-1803046	45 3149 0555	2	2	2	Стойка фиксатора	Stop leg
	13	221580-П29	45 9412 1082	2	2	2	Винт М5х16	Screw М5х16
	14	3160-1803042-01	45 4136 0077	1	1	1	Фиксатор	Stop
	15	3160-1803048	45 3149 0556	1	1	1	Пружина фиксатора	Stop spring
	16	3160-1803044	45 3149 1378	1	1	1	Штифт	Pin
	17	201454-П29	45 9346 1520	1	1	1	Болт М8х16	Bolt М8х16
	18	3162-1803036	45 4344 0903	1	1	1	Стопор штоков	Shaft stop
	19	3162-1803030	45 4344 0902	1	1	1	Шток вилки включения переднего моста	Front axle engaging fork shaft
	20	3162-1803024	45 4344 0899	1	1	1	Шток вилки включения заднего моста	Rear axle engaging fork shaft
	21	3162-1803027	45 4344 0900	1	1	1	Вилка включения переднего моста в сборе	Front axle engaging fork in assy
	22	3162-1803028	45 4344 0901	1	1	1	Вилка включения переднего моста	Front axle engaging fork
	23	3160-1803023	45 3149 1377	2	2	2	Штифт	Pin
	24	53А-1702117	45 3311 3992	2	2	2	Пружина стопорного шарика	Lock ball spring
	25	263014-П	45 9117 6631	2	2	2	Шарик Б 9,525-200	Ball Б9.525-200
	26	3160-1803019	45 3149 0549	1	1	1	Вилка включения прямой и понижающей передачи со штифтом	Direct drive and low range engaging fork complete with pin
	27	3160-1803020	45 3149 0550	1	1	1	Вилка включения прямой и понижающей передачи	Direct drive and low range engaging fork
	28	3160-1803017	45 3149 0548	1	1	1	Прокладка	Gasket
	29	201460-П29	45 9346 1526	4	4	4	Болт М8х30	Bolt М8х30

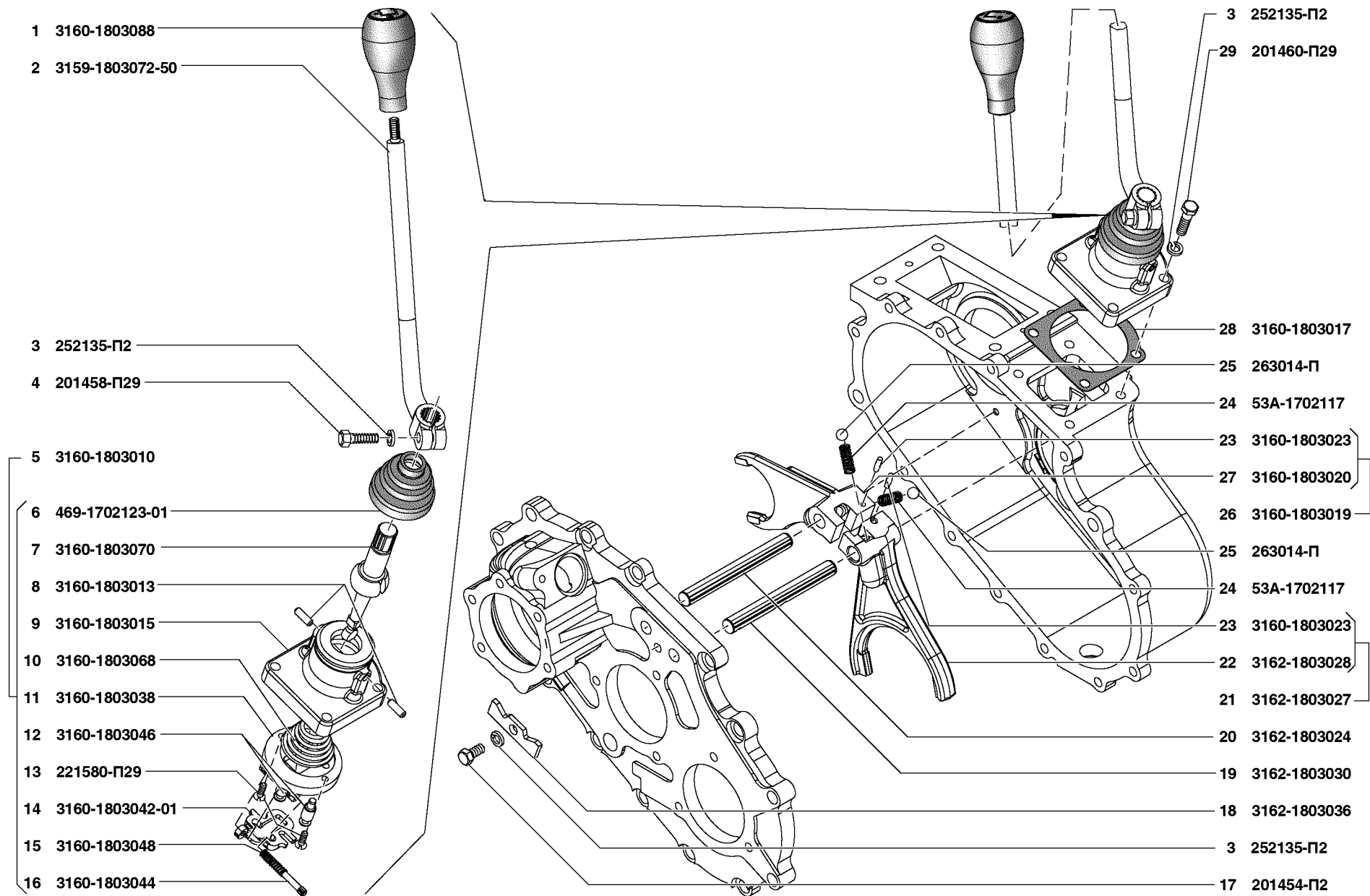


Рис. 59. Механизм переключения передач раздаточной коробки (1803)
 Fig. 59. Transfer box gear shift mechanism (1803)

1	2	3	4	5	6	7	8	9
---	---	---	---	---	---	---	---	---

ГРУППА 22. ВАЛЫ КАРДАНЫЕ
GROUP 22. PROPELLER SHAFTS

Подгруппа 2201. Вал карданный заднего моста
Subgroup 2201. Rear Axle Propeller Shaft

60	1	31512-2201010-30	45 4321 3081	1	1	1	Вал карданный заднего моста в сборе	Rear axle propeller shaft in assy
	2	469-2201029	45 4316 2322	8	8	8	Роликподшипник игольчатый карданного вала с манжетой в сборе	Propeller shaft needle roller bearing with collar in assy
	3	69-2201033-A	46 4112 1118	8	8	8	Роликподшипник игольчатый карданного вала в сборе	Propeller shaft needle roller bearing in assy
	4	469-2201028	45 4316 2321	8	8	8	Манжета крестовины карданного вала с пружиной в сборе	Propeller shaft centre cross collar with spring in assy
	5	469-2201040	45 4316 2329	8	8	8	Кольцо защитное манжеты крестовины карданного вала	Propeller shaft centre cross collar protective ring
	6	469-2201023	45 4316 0252	2	2	2	Фланец карданного вала	Propeller shaft flange
	7	3151-2201043	45 4321 0715	8	8	8	Кольцо стопорное игольчатого подшипника карданного вала	Propeller shaft needle bearing circlip
	8	469-2201037	45 4316 2326	8	8	8	Уплотнитель подшипника карданного вала	Propeller shaft bearing seal
	9	45 9167 4063		3	3	3	Масленка 1.1.Ц6	Lubricator 1.1.Ц6
	10	469-2201030	45 4316 2323	2	2	2	Крестовина карданного вала	Propeller shaft centre cross
	11	469-2201026	45 4316 2319	2	2	2	Крестовина карданного вала в сборе	Propeller shaft centre cross in assy
	12	31512-2401059	45 4321 2467	4	4	4	Гайка M10x1	Nut M10x1
	13	252156-П2	45 9816 6007	4	4	4	Шайба 10Л пружинная	Spring washer 10Л
	14	252136-П2	45 9816 6067	4	4	4	Шайба 10ОТ пружинная	Spring washer 10ОТ
	15	201518-П29	45 9951 1133	8	8	8	Болт M10x1x25	Bolt M10x1x25
	16	3151-2201024	45 4321 0781	2	2	2	Прокладка фланца карданного вала	Propeller shaft flange gasket
	17	31512-2201015-40	45 4321 3083	1	1	1	Вал карданный заднего моста	Rear axle propeller shaft
	18	3741-2201087	45 3135 1887	1	1	1	Обойма сальника скользящей вилки карданного вала	Propeller shaft slip yoke gland case
	19	3741-2201089	45 3135 1889	2	2	2	Кольцо сальника скользящей вилки карданного вала	Propeller shaft slip yoke gland ring
	20	3741-2201085	45 3135 1886	1	1	1	Кольцо уплотнительное шлицев карданного вала - наружное	Propeller shaft spline sealing ring, outer
	21	3741-2201088	45 3135 1888	1	1	1	Кольцо сальника скользящей вилки карданного вала - внутреннее	Propeller shaft slip yoke gland ring, inner
	22	3741-2201048	45 3135 1897	1	1	1	Вилка скользящая карданного вала	Propeller shaft slip yoke
	23	260316	45 9821 0017	1	1	1	Заглушка 40 сферическая	Spherical stopper 40
	24	3741-2201047	45 3135 1876	1	1	1	Вилка скользящая карданного вала с заглушкой в сборе	Propeller shaft slip yoke with stopper in assy
	-	ВК-469-2201025	45 4316 2320				Крестовина карданного вала с подшипниками и уплотнителями в сборе (комплект* для запасных частей)	Propeller shaft centre cross with bearings and seals in assy (set* for spare parts)

* - Комплект состоит из:
The set consists of:

469-2201026	45 4316 2319	1	1	1	Крестовина карданного вала с уплотнителями в сборе	Propeller shaft centre cross with seals in assy
469-2201029	45 4316 2322	4	4	4	Роликподшипник игольчатый карданного вала с манжетой в сборе	Propeller shaft needle roller bearing with collar in assy

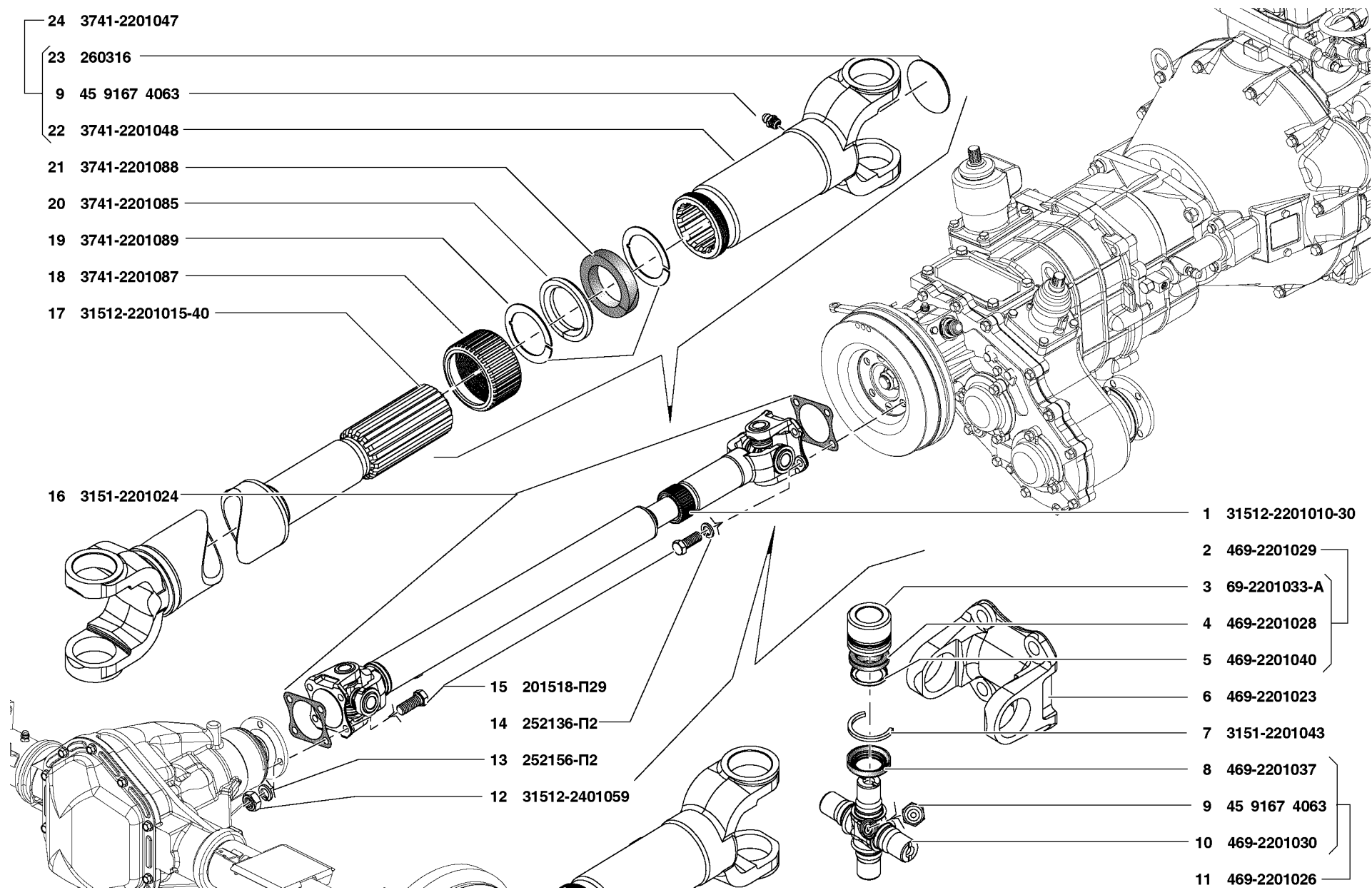


Рис. 60. Вал карданный заднего моста (2201)
 Fig. 60. Rear axle propeller shaft (2201)

1	2	3	4	5	6	7	8	9
Подгруппа 2203. Вал карданный переднего моста Subgroup 2203. Front Axle Propeller Shaft								
61	1	31601-2203010	45 3149 2958	1	1	1	Вал карданный переднего моста в сборе	Front axle propeller shaft in assy
	2	201518-П29	45 9951 1133	8	8	8	Болт М10х1х25	Bolt M10x1x25
	3	252156-П2	45 9816 6007	8	8	8	Шайба 10Л пружинная	Spring washer 10Л
	4	31512-2401059	45 4321 2467	8	8	8	Гайка М10х1	Nut M10x1
	5	3151-2201024	45 4321 0781	2	2	2	Прокладка фланца карданного вала	Propeller shaft flange gasket
	6	3741-2201048	45 3135 1897	1	1	1	Вилка скользящая карданного вала	Propeller shaft slip yoke
	7	260316	45 9821 0017	1	1	1	Заглушка 40 сферическая	Spherical stopper 40
	8	45 9167 4063		3	3	3	Масленка 1.1.Ц6	Lubricator 1.1.Ц6
	9	3741-2201047	45 3135 1876	1	1	1	Вилка скользящая карданного вала с заглушкой в сборе	Propeller shaft slip yoke with stopper in assy
	10	469-2201029	45 4316 2322	8	8	8	Роликоподшипник игольчатый карданного вала с манжетой в сборе	Propeller shaft needle roller bearing with collar in assy
	11	69-2201033-A	46 4112 1118	8	8	8	Роликоподшипник игольчатый карданного вала в сборе	Propeller shaft needle roller bearing in assy
	12	469-2201028	45 4316 2321	8	8	8	Манжета крестовины карданного вала с пружиной в сборе	Propeller shaft centre cross collar with spring in assy
	13	469-2201040	45 4316 2329	8	8	8	Кольцо защитное манжеты крестовины карданного вала	Propeller shaft centre cross collar protective ring
	14	3151-2201043	45 4321 0715	8	8	8	Кольцо стопорное игольчатого подшипника карданного вала	Propeller shaft needle bearing circlip
	15	469-2201023	45 4316 0252	2	2	2	Фланец карданного вала	Propeller shaft flange
	16	469-2201037	45 4316 2326	8	8	8	Уплотнитель подшипника карданного вала	Propeller shaft bearing seal
	17	469-2201030	45 4316 2323	2	2	2	Крестовина карданного вала	Propeller shaft centre cross
	18	469-2201026	45 4316 2319	2	2	2	Крестовина карданного вала в сборе	Propeller shaft centre cross in assy
	19	3741-2201088	45 3135 1888	1	1	1	Кольцо сальника скользящей вилки карданного вала - внутреннее	Propeller shaft slip yoke gland ring, inner
	20	3741-2201085	45 3135 1886	1	1	1	Кольцо уплотнительное шлицев карданного вала - наружное	Propeller shaft spline sealing ring, outer
	21	3741-2201089	45 3135 1889	2	2	2	Кольцо сальника скользящей вилки карданного вала	Propeller shaft slip yoke gland ring
	22	3741-2201087	45 3135 1887	1	1	1	Обойма сальника скользящей вилки карданного вала	Propeller shaft slip yoke gland case
	23	31601-2203015	45 3149 2959	1	1	1	Вал карданный переднего моста	Front axle propeller shaft
	-	ВК-469-2201025	45 4316 2320				Крестовина карданного вала с подшипниками и уплотнителями в сборе (комплект* для запасных частей)	Propeller shaft centre cross with bearings and seals in assy (set* for spare parts)
* - Комплект состоит из: The set consists of:								
		469-2201026	45 4316 2319	1	1	1	Крестовина карданного вала с уплотнителями в сборе	Propeller shaft centre cross with seals in assy
		469-2201029	45 4316 2322	4	4	4	Роликоподшипник игольчатый карданного вала с манжетой в сборе	Propeller shaft needle roller bearing with collar in assy

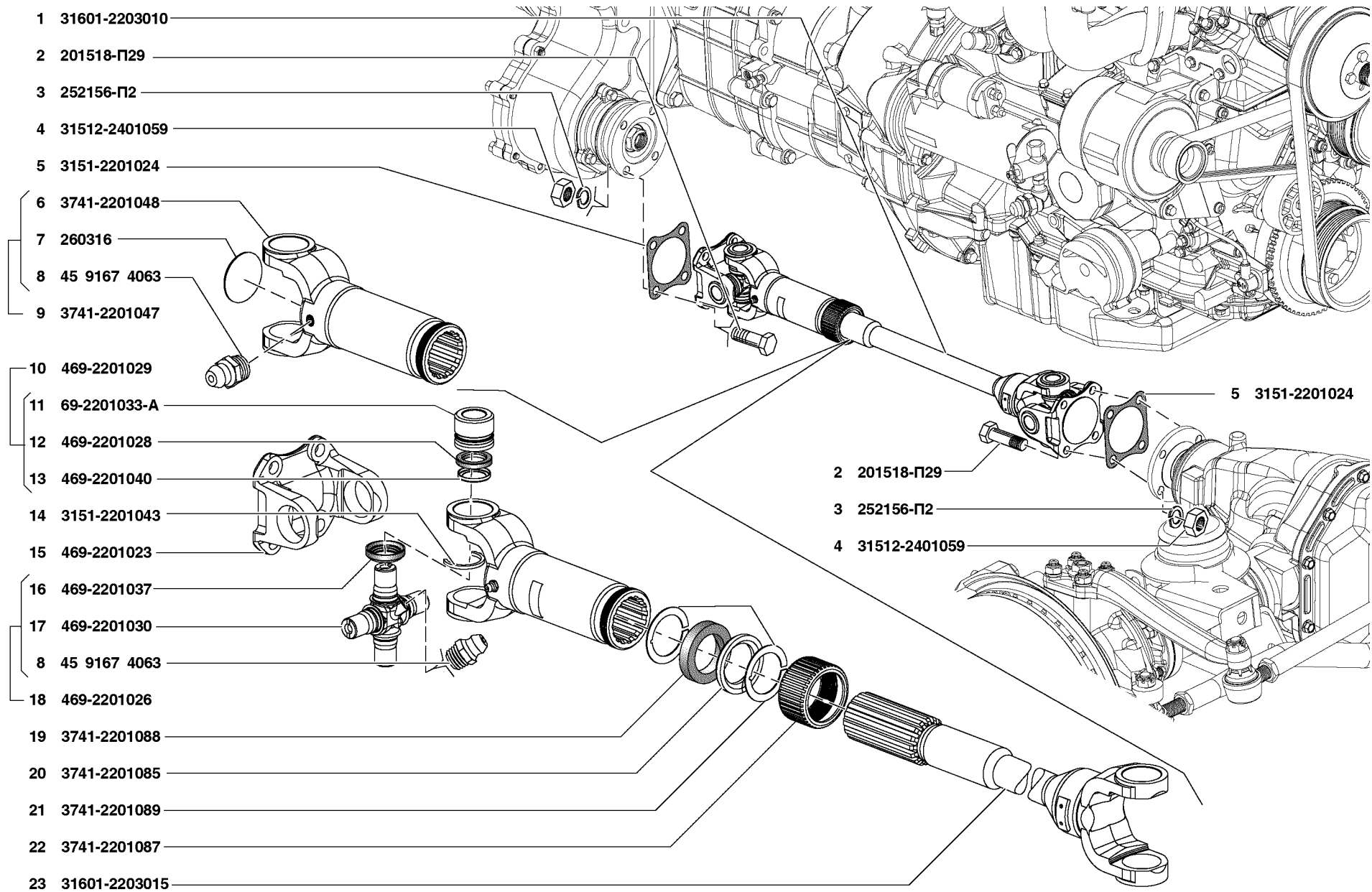


Рис. 61. Вал карданный переднего моста (2203)
 Fig. 61. Front axle propeller shaft (2203)

1	2	3	4	5	6	7	8	9
---	---	---	---	---	---	---	---	---

ГРУППА 23. МОСТ ПЕРЕДНИЙ
GROUP 23. FRONT AXLE

Подгруппа 2300. Мост передний ведущий в сборе
Subgroup 2300. Front Drive Axle in Assy

62	1	31605-2300011	45 4136 0358	-	1	-	Мост передний с тормозами и ступицами	Front axle with brakes and hubs
	2	31608-2300011	45 4136 0407	1	-	1	Мост передний с тормозами и ступицами	Front axle with brakes and hubs
	3	308387-П	45 3313 6600	1	1	1	Клапан предохранительный	Safety valve
	5	31605-2300015	45 4136 0359	-	1	-	Мост передний без поворотных кулаков	Front axle without steering knuckles
	6	31608-2300015	45 4136 0408	1	-	1	Мост передний без поворотных кулаков	Front axle without steering knuckles

Подгруппа 2301. Картер и кожухи полуосей переднего моста
Subgroup 2301. Front Axle Housing and Axle Shaft Sleeves

62	4	1/43253/01	45 9984 5077	1	1	1	Пробка коническая МК22х1,5	Conical plug МК22х1.5
	7	3160-2401046	45 3149 0190	1	1	1	Пробка магнитная	Magnet plug
	8	31605-2301010	45 4136 0360	1	1	1	Картер переднего моста с кожухами	Front axle housing with sleeves
	9	3160-2401019-10	45 3149 3141	1	1	1	Прокладка	Gasket
	10	3160-2401018-10	45 3149 3140	1	1	1	Крышка картера главной передачи	Final drive housing cover
	11	45 9376 1117		10	10	10	Болт М8х16	Bolt М8х16

Подгруппа 2303. Дифференциал переднего моста
Subgroup 2303. Front Axle Differential

63	1	3160-2403090	45 3149 0207	*	*	*	Кольцо регулировочное	Adjusting ring
	2	452-2403036	46 2413 1881	2	2	2	Подшипник роликовый конический однорядный	Single-row conical roller bearing
	3	3160-2403010-10	45 3149 4335	1	-	1	Дифференциал заднего моста с ведомым колесом	Rear axle differential with driven wheel
	4	31603-2403010-10	45 3149 3132	-	1	-	Дифференциал заднего моста с ведомым колесом	Rear axle differential with driven wheel
	5	3160-2403080	45 3149 0206	1	1	1	Гайка регулировочная подшипников дифференциала	Differential bearing adjusting nut
	6	360001	45 3149 0225	8	8	8	Болт М10х55	Bolt М10х55
	7	69-2403030	45 4315 0587	2	2	2	Шайба опорная шестерни полуоси заднего моста	Rear axle axle shaft gear thrust washer
	8	452-2403055	45 3111 4849	4	4	4	Сателлит дифференциала	Differential planet gear
	9	452-2403050-01	45 3111 4848	2	2	2	Шестерня полуоси заднего моста	Rear axle axle shaft gear
	10	451Д-2403060-02	45 3111 0981	2	2	2	Ось сателлитов дифференциала заднего моста	Rear axle differential planet gear shaft
	11	3160-2403016	45 3149 3136	1	1	1	Коробка дифференциала заднего моста	Rear axle differential case
	12	3160-2403019	45 3149 3145	1	1	1	Чашка дифференциала - левая	Differential carrier - l.h.
	13	3741-2403018	45 3135 2125	1	1	1	Чашка коробки дифференциала заднего моста - правая	Rear axle differential case r.h. carrier
	14	252137-П2	45 9816 6068	10	10	10	Шайба 12ОТ пружинная	Spring washer 12ОТ

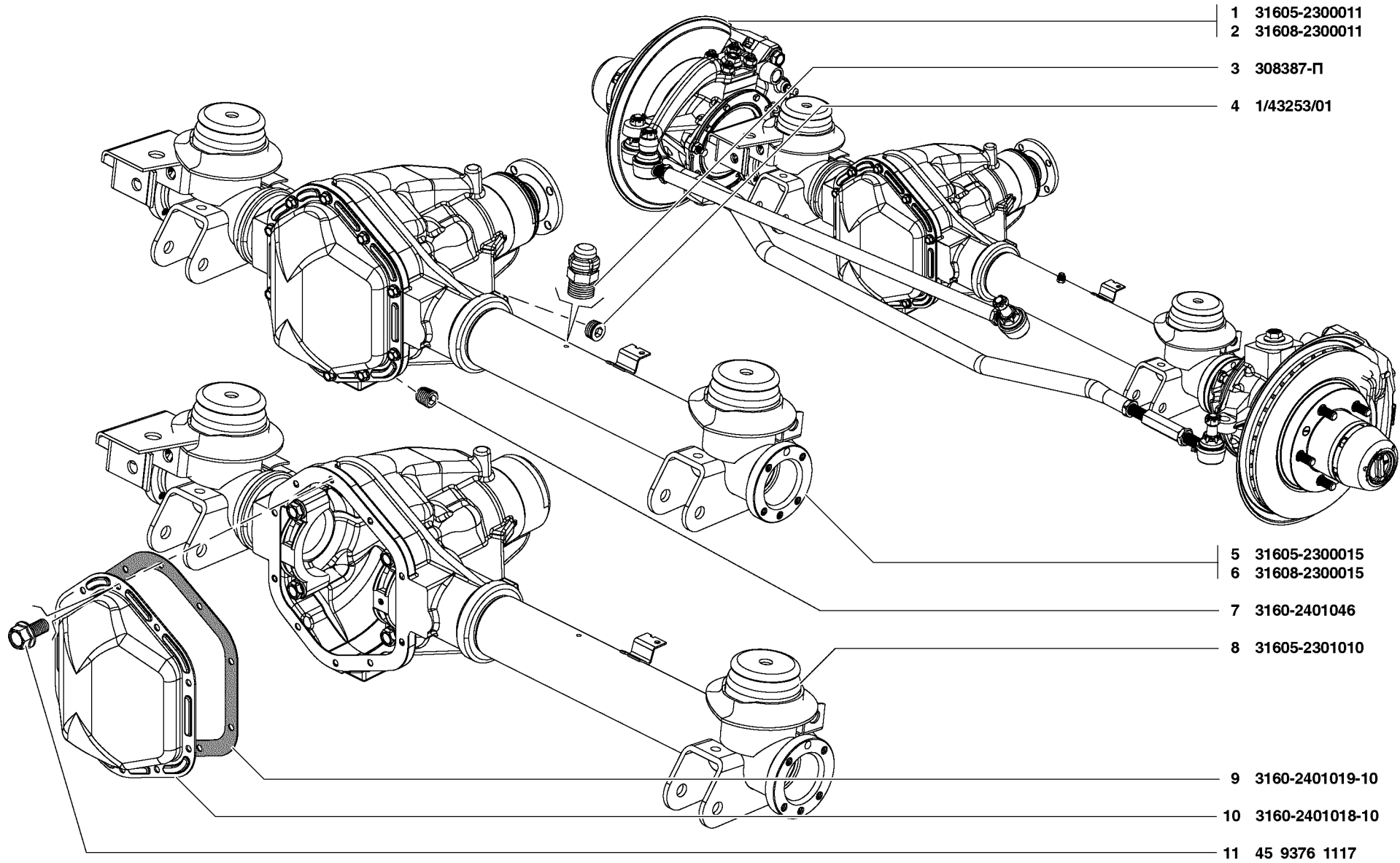


Рис. 62. Мост передний ведущий в сборе (2300), картер и кожухи полуосей переднего моста (2301)
 Fig. 62. Front drive axle in assy (2300), front axle housing and axle shaft sleeves (2301)

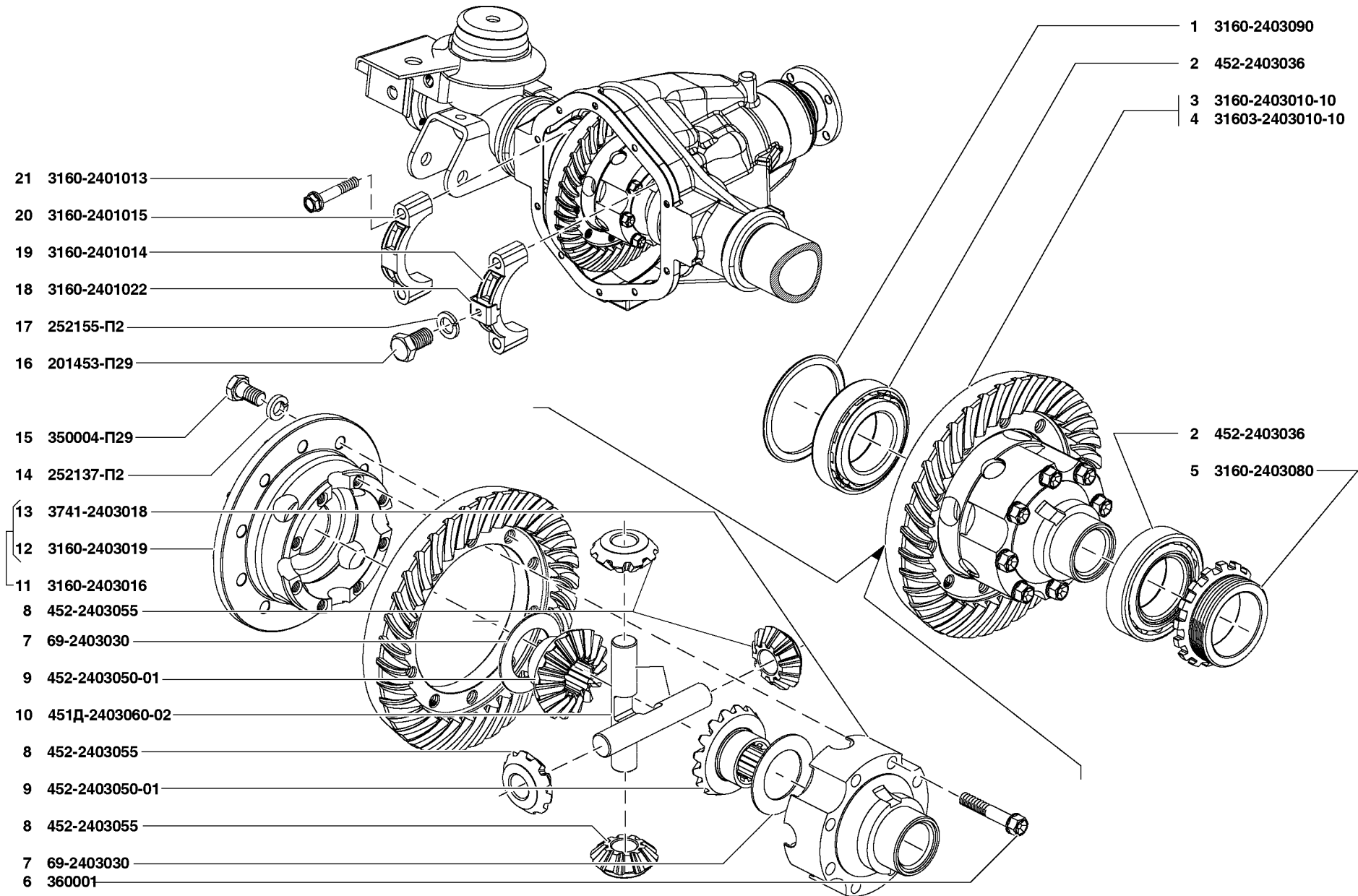


Рис. 63. Дифференциал переднего моста (2303)
 Fig. 63. Front axle differential (2303)

1	2	3	4	5	6	7	8	9
63	15	350004-П29	45 9964 1005	10	10	10	Болт специальный	Special bolt
	16	201453-П29	45 9346 1519	1	1	1	Болт М8х14	Bolt М8х14
	17	252155-П2	45 9816 6006	1	1	1	Шайба 8Л пружинная	Spring washer 8Л
	18	3160-2401022	45 3149 0193	1	1	1	Пластина распорная	Spacing plate
	19	3160-2401014	45 3149 0181	1	1	1	Крышка подшипника дифференциала правая	Differential bearing r.h. cap
	20	3160-2401015	45 3149 0182	1	1	1	Крышка подшипника дифференциала левая	Differential bearing l.h. cap
	21	3160-2401013	45 4136 0138	4	4	4	Болт М12х65	Bolt М12х65

* - Устанавливается кольцо из ряда 3160-2403090 до 3160-2403107 по выбору
 Installed one ring from 3160-2403090 to 3160-2403107 at the choice

Подгруппа 2304. Кулаки поворотные
Subgroup 2304. Steering Knuckles

64	1	31605-2304006	45 4136 0365	1	1	1	Кулак поворотный с шарниром правый	Steering knuckle complete with joint, r.h.
	2	31605-2304060		1	1	1	Шарнир поворотного кулака - правый	Steering knuckle joint - r.h.
	3	31605-2304061		1	1	1	Шарнир поворотного кулака - левый	Steering knuckle joint - l.h.
64,65	4	3162-2304010	45 4344 0585	1	1	1	Кулак поворотный переднего моста правый	Front axle steering knuckle, r.h.
64	5	290784-П29	45 9952 1565	4	4	4	Болт М10х1х30 специальный	Special bolt М10х1х30
64,66	6	252136-П2	45 9816 1067	18	18	18	Шайба 100Т пружинная	Spring washer 100Т
64	7	69-2304078-01	45 4315 2869	2	2	2	Упор-ограничитель поворота колес	Steering limiter
	8	3160-2304052	45 3149 2949	2	2	2	Манжета поворотного кулака	Steering knuckle seal
	9	69-2304053	45 4315 0523	2	2	2	Пружина сальника поворотного кулака	Steering knuckle gland spring
	10	3160-2304055	45 3149 2951	2	2	2	Кольцо СП 134-120-5	Ring СП 134-120-5
	11	3160-2304056	45 3149 2952	2	2	2	Обойма манжеты поворотного кулака	Steering knuckle seal case
	12	250613-П29	45 9951 4014	2	2	2	Гайка М10х1	Nut М10х1
	13	451Д-3001040	45 3111 1203	2	2	2	Болт специальный - ограничитель поворота	Special bolt - steering limiter
	14	201514-П8	45 9951 1122	2	2	2	Болт М10х1х16	Bolt М10х1х16
	15	201416-П29	45 9346 1502	16	16	16	Болт М6х12	Bolt М6х12
	16	252134-П2	45 9816 6045	16	16	16	Шайба 6Т пружинная	Spring washer 6Т
	17	31605-2304007	45 4136 0366	1	1	1	Кулак поворотный с шарниром левый	Steering knuckle complete with joint, l.h.
65	18	3162-2304011	45 4344 0586	1	1	1	Кулак поворотный переднего моста левый	Front axle steering knuckle, l.h.
	19	45 9553 1825		4	4	4	Гайка М16х1,5 с фланцем	Nut М16х1.5 complete with flange
	20	3160-2304037	45 3149 2948	3	3	3	Накладка	Cover plate
	21	3160-2304028	45 3149 2946	3	3	3	Прокладка	Gasket
	22	3160-2304016	45 3149 2913	4	4	4	Втулка зажимная	Clamping bushing

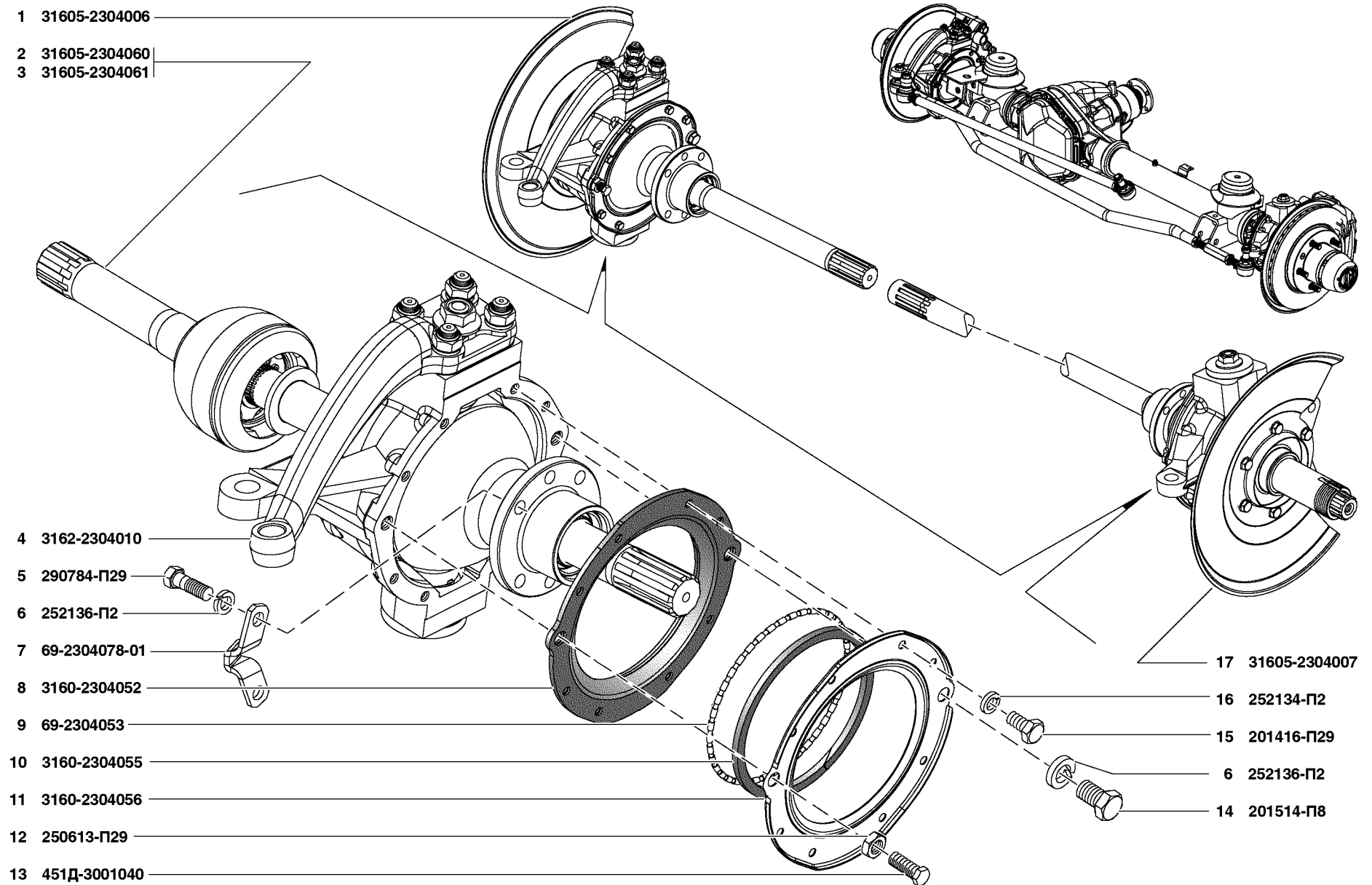


Рис. 64. Кулаки поворотные (2304)/1
 Fig. 64. Steering knuckles (2304)/1

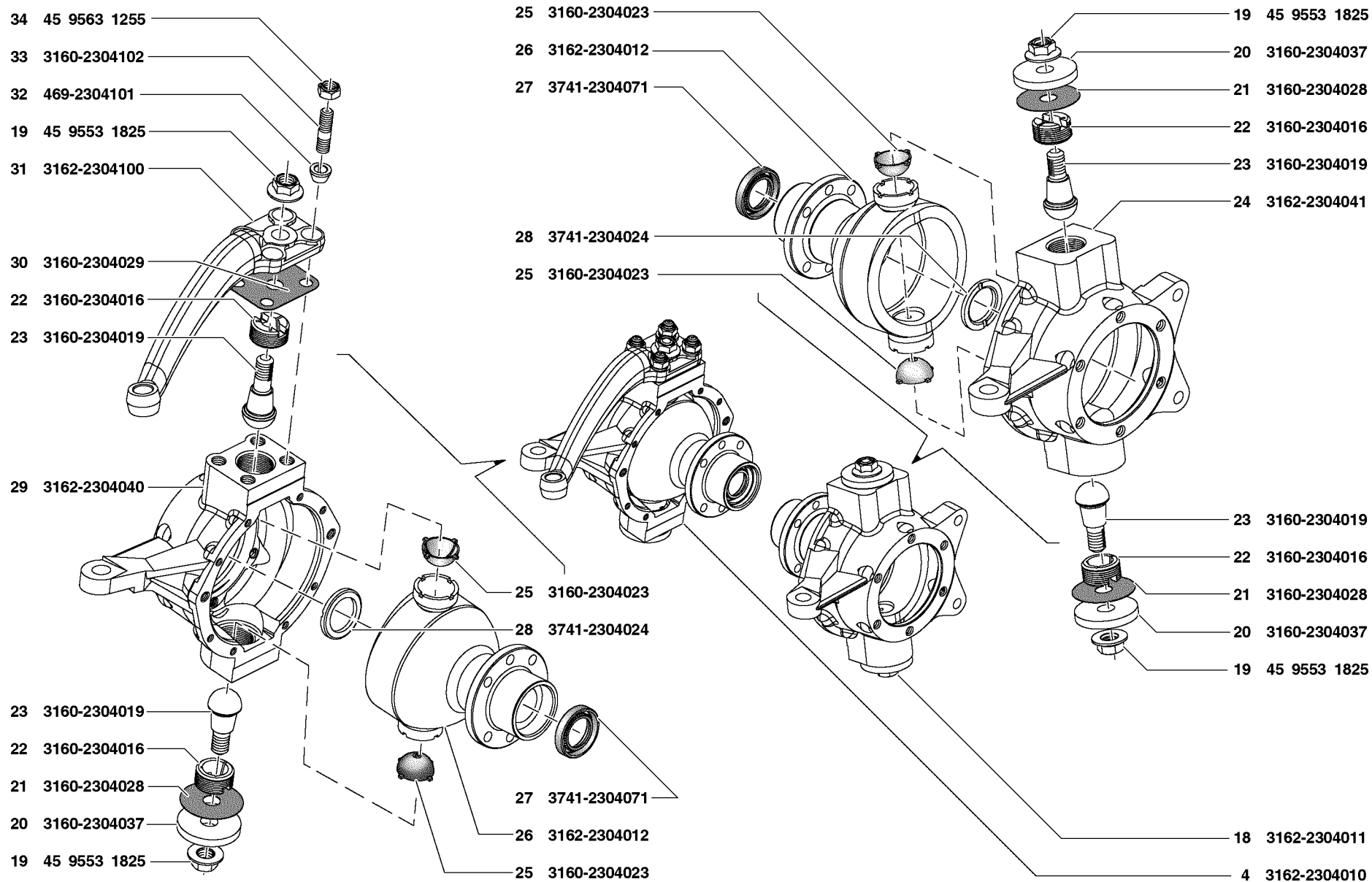


Рис.65. Кулаки поворотные (2304)/2
 Fig. 65. Steering knuckles (2304)/2

1	2	3	4	5	6	7	8	9
65	23	3160-2304019	45 3149 2911	4	4	4	Шкворень	Kingpin
	24	3162-2304041	45 4344 0590	1	1	1	Корпус поворотного кулака левый	Steering knuckle body, l.h.
	25	3160-2304023	45 3149 2912	4	4	4	Вкладыш шкворня	Kingpin insert
	26	3162-2304012	45 4344 0587	2	2	2	Опора шаровая с опорой шкворня в сборе	Ball support with kingpin support in assy
	27	3741-2304071	45 3135 2094	2	2	2	Манжета 32x50-10 с пружиной в сборе	Seal 32x50-10 complete with spring in assy
65,66	28	3741-2304024	45 3135 2273	2	2	2	Шайба упорная шарнира поворотного кулака	Steering knuckle joint thrust washer
65	29	3162-2304040	45 4344 0589	1	1	1	Корпус поворотного кулака правый	Steering knuckle body, r.h.
	30	3160-2304029	45 3149 2947	1	1	1	Прокладка	Gasket
	31	3162-2304100	45 4344 0651	1	1	1	Рычаг поворотного кулака	Steering knuckle arm
	32	469-2304101	45 4316 1778	4	4	4	Втулка разжимная рычага поворотного кулака	Steering knuckle arm expansion bushing
	33	3160-2304102	45 3149 2954	4	4	4	Шпилька рычага	Arm stud
	34	45 9563 1255		4	4	4	Гайка M12x1,25	Nut M12x1.25
66	35	360007	45 3149 0227	12	12	12	Болт M10x25	Bolt M10x25
	36	31512-2304310-01		2	2	2	Муфта отключения передних колес	Front wheel disengaging sleeve
	37	31512-2304210-01+		2	2	2	Муфта отключения передних колес	Front wheel disengaging sleeve
	38	3151-2407048	45 4321 1071	2	2	2	Прокладка ведущего фланца ступицы	Hub driving flange gasket
	39	69-2401055	45 4315 0568	2	2	2	Шайба замочная гаек подшипника ступицы колеса	Wheel hub bearing nut lock washer
	40	69-2401052	45 4315 0567	4	4	4	Гайка подшипника ступицы заднего колеса	Rear wheel hub bearing nut
	41	61-121168	45 4311 0840	2	2	2	Шайба стопорная подшипника переднего колеса	Front wheel bearing lock washer
	42	69-2304084	45 4315 0540	2	2	2	Прокладка поворотного кулака	Steering knuckle gasket
	43	69-2304080	45 4315 0536	2	2	2	Цапфа поворотного кулака в сборе	Steering knuckle journal in assy
	44	69-2304083	45 4315 0539	2	2	2	Втулка цапфы поворотного кулака	Steering knuckle journal bushing
	45	69-2304081	45 4315 0537	2	2	2	Цапфа поворотного кулака	Steering knuckle journal
	46	69-2401025	45 4315 0562	2	2	2	Втулка сальника ступицы заднего колеса	Rear wheel hub gland bushing
	47	201497-П29	45 9346 1559	12	12	12	Болт M10x25	Bolt M10x25

ГРУППА 24. МОСТ ЗАДНИЙ
GROUP 24. REAR AXLE

Подгруппа 2400. Мост задний ведущий в сборе
Subgroup 2400. Rear Drive Axle in Assy

67	1	31605-2400010	45 4136 0371	-/1*	-	-	Мост задний с тормозами и ступицами	Rear axle complete with brakes and hubs
	2	31605-2400010-30	45 4136 0865	-	1	-	Мост задний с тормозами и ступицами	Rear axle complete with brakes and hubs
	3	31605-2400010-40	45 4136 0885	1/-*	-	-	Мост задний с тормозами и ступицами	Rear axle complete with brakes and hubs
	4	31514-2400010-10		-	-	1	Мост задний с тормозами и ступицами	Rear axle complete with brakes and hubs

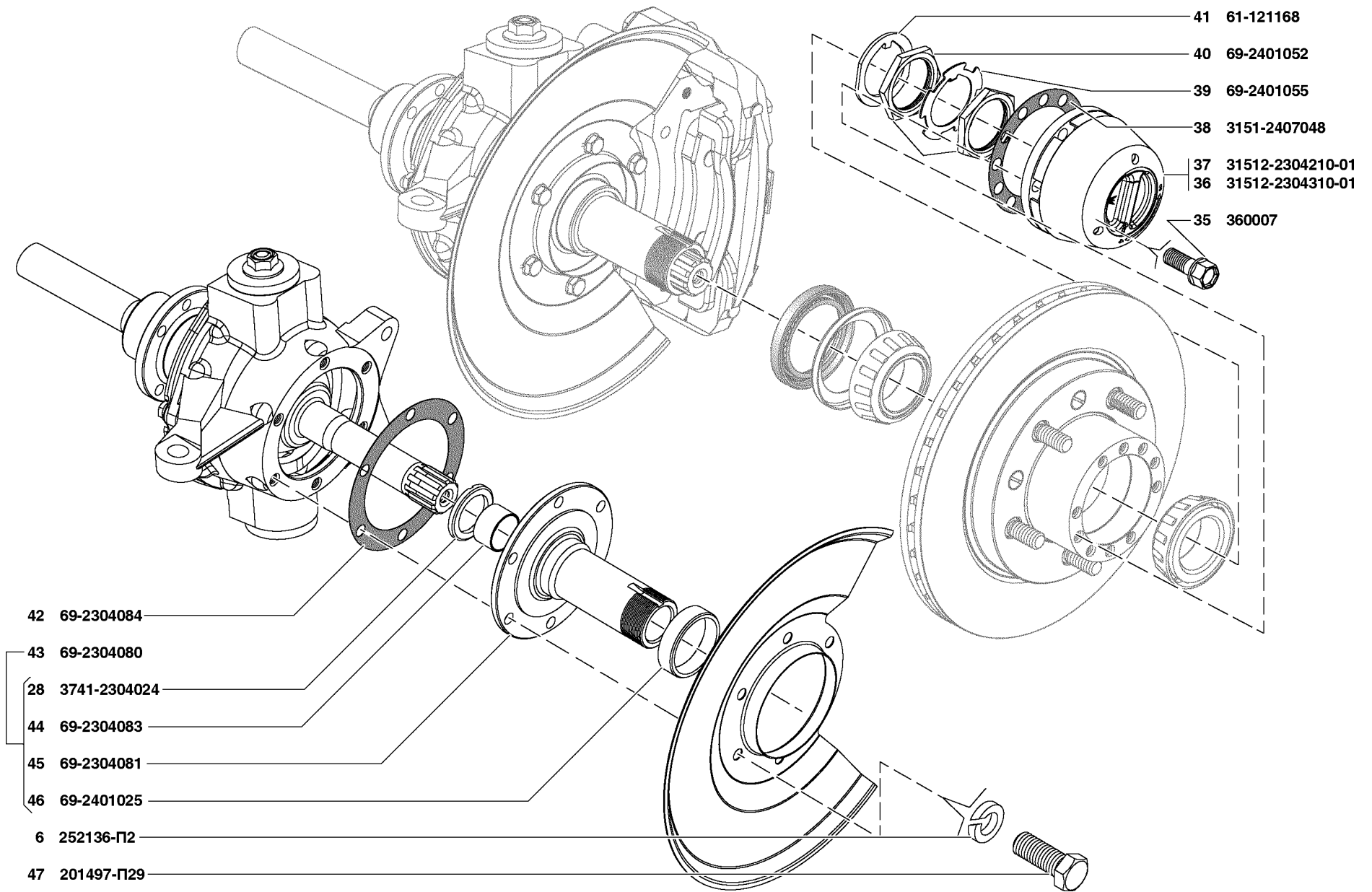


Рис. 66. Кулаки поворотные (2304)/3
 Fig. 66. Steering knuckles (2304)/3

1	2	3	4	5	6	7	8	9
67	5	308387-П	45 3313 6600	1	1	1	Клапан предохранительный	Safety valve

* - В комплектации автомобиля УАЗ-31519-095
As complete equipment of automobile UAZ-31519-095

Подгруппа 2401. Картер и кожухи полуосей заднего моста
Subgroup 2401. Rear Axle Housing and Axle Shaft Sleeves

67	6	3160-2401046	45 3149 0190	1	1	1	Пробка магнитная	Magnet plug
	7	1/43253/01	45 9984 5077	1	1	1	Пробка коническая МК 22x1,5	Conical plug МК 22x1.5
	8	252136-П2	45 9816 1067	12	12	12	Шайба 100Т пружинная	Spring washer 100Т
	9	290753-П29	45 9952 1486	12	12	12	Болт М10х20	Bolt М10х20
	10	69-2401052	45 4315 0567	2	2	2	Шайба замочная гаек подшипника ступицы колеса	Wheel hub bearing nut lock washer
	11	69-2401055	45 4315 0568	4	4	4	Гайка подшипника ступицы заднего колеса	Rear wheel hub bearing nut
	12	61-121168	45 4311 0840	2	2	2	Шайба стопорная	Stop washer
	13	69-2304084	45 4315 0540	2	2	2	Прокладка поворотного кулака	Steering knuckle gasket
	14	45 9376 1117		10	10	10	Болт М8х16	Bolt М8х16
	15	3160-2401019-10	45 3149 3141	1	1	1	Прокладка	Gasket
	16	3160-2401018-10	45 3149 3140	1	1	1	Крышка картера главной передачи	Final drive housing cover
	17	31514-2401010-10		1/-*	-	1	Картер с кожухами полуосей	Housing complete with axle shaft sleeves
	18	31605-2401010-10	45 4136 0411	-	1	-	Картер с кожухами полуосей	Housing complete with axle shaft sleeves
	19	31605-2401010	45 4136 0372	-/1*	-	-	Картер с кожухами полуосей	Housing complete with axle shaft sleeves

* - В комплектации автомобиля УАЗ-31519-095
As complete equipment of automobile UAZ-31519-095

Подгруппа 2402. Передача главная переднего и заднего мостов
Subgroup 2402. Front and Rear Axle Final Drive

68	1	3160-2402060	45 3149 4334	2	-	2	Колесо ведомое главной передачи заднего моста	Rear axle final drive driven wheel
	2	31603-2402060-10	45 3149 3144	-	2	-	Колесо ведомое главной передачи заднего моста	Rear axle final drive driven wheel
	3	3160-2402017	45 3149 0197	2	-	2	Шестерня ведущая главной передачи	Final drive drive gear
	4	31603-2402017	45 3149 2964	-	2	-	Шестерня ведущая главной передачи заднего моста	Rear axle final drive drive gear
	5	3160-2402050*1	45 3149 2836	2	2	2	Кольцо	Ring
	6	3160-2302050*2	45 3149 2835	2	2	2	Кольцо маслоотражающее	Oil catch ring
	7	6У-7608А	46 2413 2681	2	2	2	Подшипник ведущей шестерни роликовый конический однорядный	Drive gear single-row conical roller bearing
	8	3160-2403090	45 3149 0207	*	*	*	Кольцо регулировочное	Adjusting ring
	9	469-2402025-10	46 2413 7227	2	2	2	Подшипник роликовый конический однорядный	Single-row conical roller bearing

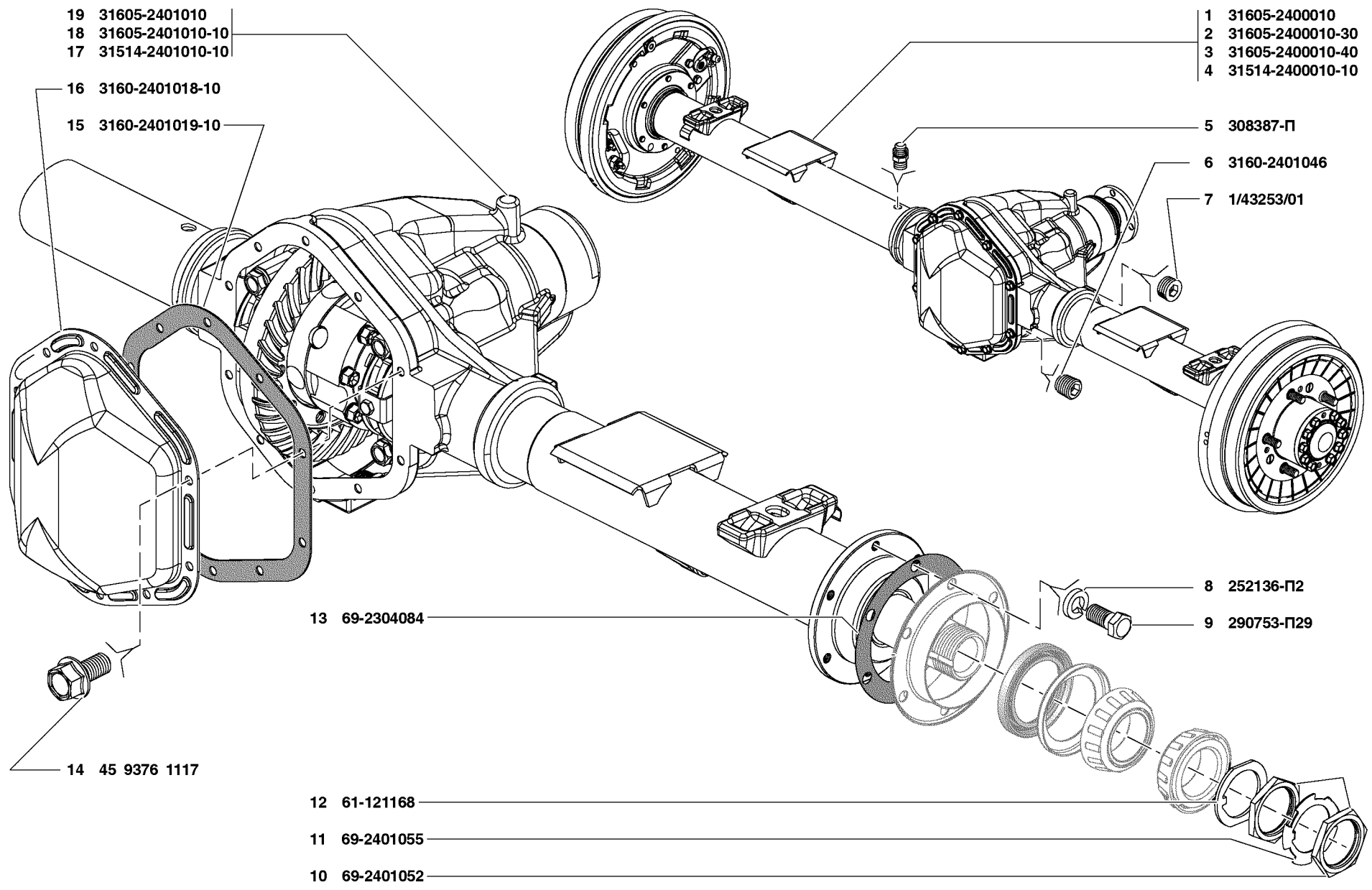


Рис. 67. Мост задний ведущий в сборе (2400), картер и кожухи полуосей заднего моста (2401)
 Fig. 67. Rear drive axle in assy (2400), rear axle housing and axle shaft sleeves (2401)

1	2	3	4	5	6	7	8	9
68	10	469-2402026-10		2	2	2	Кольцо внутреннее с роликами	Internal ring complete with rollers
	11	469-2402027-10		2	2	2	Кольцо наружное	External ring
	12	3160-2402029	45 3149 0199	2	2	2	Втулка распорная	Spacing bushing
	13	3160-2402038	45 3149 0201	2	2	2	Кольцо	Ring
	14	3160-2402052	45 3149 0200	2	2	2	Манжета с пружинами 42x75-16,4	Seal complete with springs 42x75-16.4
	15	3160-2402140	45 3149 0202	2	2	2	Фланец с отражателем	Flange complete with slinger
	16	20-2402064-Б	45 4311 0140	2	2	2	Шайба ведущей шестерни наружная	Drive gear outer washer
	17	452-1802078	45 3111 0774	2	2	2	Гайка крепления фланца вала привода заднего моста раздаточной коробки	Transfer box rear axle drive shaft flange fastening nut
	-	3160-2402020-10	45 3149 4333				Шестерня и колесо главной передачи заднего моста (комплект ^{*3} для запасных частей)	Rear axle final drive wheel and gear (set ^{*3} for spare parts)
		31603-2402020-10	45 3149 3135				Шестерня и колесо главной передачи заднего моста (комплект ^{*4} для запасных частей)	Rear axle final drive wheel and gear (set ^{*4} for spare parts)

* - Устанавливается кольцо из ряда 3160-2403090 до 3160-2403105 по выбору
Installed one ring from 3160-2403090 to 3160-2403105 at the choice

*1 - В составе заднего моста
Is part of the rear axle

*2 - В составе переднего моста
Is part of the front axle

*3 - Комплект состоит из:
The set consists of:

3160-2402017	45 3149 0197	1	-	1	Шестерня ведущая главной передачи	Final drive drive gear
3160-2402060	45 3149 4334	1	-	1	Колесо ведомое главной передачи заднего моста	Rear axle final drive drive wheel

*4 - Комплект состоит из:
The set consists of:

31603-2402017	45 3149 2964	-	1	-	Шестерня ведущая главной передачи заднего моста	Rear axle final drive drive gear
31603-2402060-10	45 3149 3144	-	1	-	Колесо ведомое главной передачи заднего моста	Rear axle final drive driven wheel

Подгруппа 2403. Дифференциал и полуоси заднего моста
Subgroup 2403. Rear Axle Differential and Axle Shafts

69	1	3741-2403071-01	45 3135 2698	1	1	1	Полуось заднего моста левая	Rear axle axle shaft, l.h.
	2	360007	45 3149 0227	20	20	20	Болт М10х25	Bolt М10х25
	3	3151-2407048	45 4321 1071	2	2	2	Прокладка ведущего фланца ступицы	Hub driving flange gasket
	4	3160-2403090	45 3149 0207	*	*	*	Кольцо регулировочное	Adjusting ring
	5	452-2403036	46 2413 1881	2	2	2	Подшипник роликовый конический однорядный	Single-row conical roller bearing
	6	31603-2403010-10	45 3149 3132	-	1	-	Дифференциал заднего моста с ведомым колесом	Rear axle differential complete with driven wheel
	7	3160-2403010-10	45 3149 4335	1	-	1	Дифференциал заднего моста с ведомым колесом	Rear axle differential complete with driven wheel
	8	252137-П2	45 9816 6068	10	10	10	Шайба 120Т пружинная	Spring washer 120Т

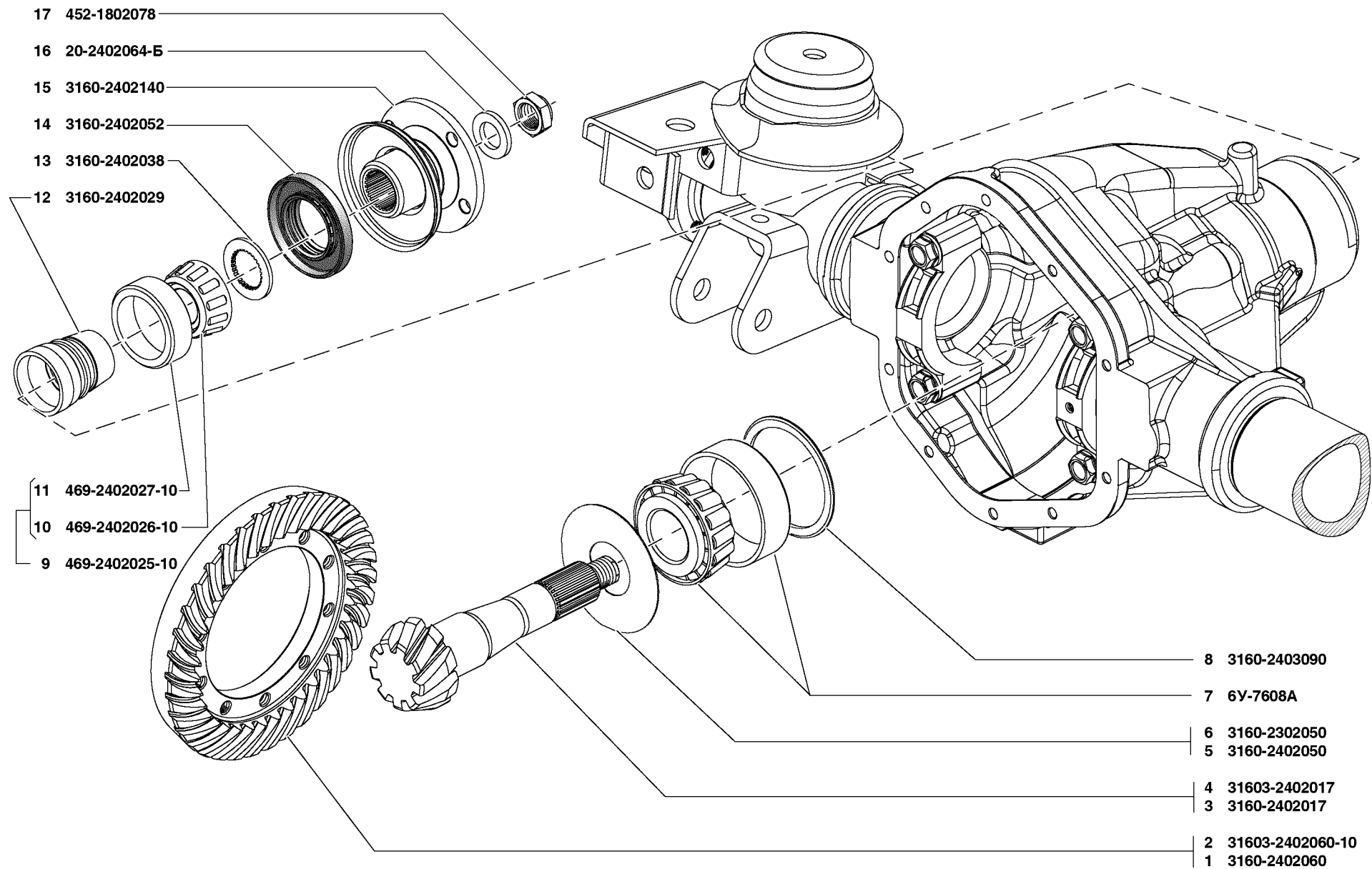


Рис. 68. Передача главная переднего и заднего мостов (2402)
 Fig. 68. Front and rear axle final drive (2402)

1	2	3	4	5	6	7	8	9
69	9	350004-П29	45 9964 1005	10	10	10	Болт специальный	Special bolt
	10	3160-2403016	45 3149 3136	1	1	1	Коробка дифференциала заднего моста	Rear axle differential case
	11	3160-2403019	45 3149 3145	1	1	1	Чашка коробки дифференциала - левая	Differential case, carrier, l. h.
	12	3741-2403018	45 3135 2125	1	1	1	Чашка коробки дифференциала - правая	Differential case carrier, r. h.
	13	360001	45 3149 0225	8	8	8	Болт М10х55	Bolt M10x55
	14	452-2403055	45 3111 4849	4	4	4	Сателлит дифференциала	Differential planet gear
	15	69-2403030	45 4315 0587	2	2	2	Шайба опорная шестерни полуоси заднего моста	Rear axle axle shaft gear thrust washer
	16	452-2403050-01	45 3111 4848	2	2	2	Шестерня полуоси заднего моста	Rear axle axle shaft gear
	17	451Д-2403060-02	45 3111 0981	2	2	2	Ось сателлитов дифференциала заднего моста	Rear axle differential planet gear shaft
	18	201453-П29	45 9346 1519	1	1	1	Болт М8х14	Bolt M8x14
	19	252155-П2	45 9816 6006	1	1	1	Шайба 8Л пружинная	Spring washer 8Л
	20	3160-2401013	45 4136 0138	4	4	4	Болт М12х65	Bolt M12x65
	21	3160-2401015	45 3149 0182	1	1	1	Крышка подшипника дифференциала левая	Differential bearing cap, l. h.
	22	3160-2401022	45 3149 0193	1	1	1	Пластина распорная	Spacing plate
	23	3160-2401014	45 3149 0181	1	1	1	Крышка подшипника дифференциала правая	Differential bearing cap, r. h.
	24	3160-2403080	45 3149 0206	1	1	1	Гайка регулировочная подшипников дифференциала	Differential bearing adjusting nut
	25	31605-2403070-01	45 4136 0377	1	1	1	Полуось заднего моста правая	Rear axle axle shaft, r. h.

* - Устанавливается кольцо из ряда 3160-2403090 до 3160-2403107 по выбору
 Installed one ring from 3160-2403090 to 3160-2403107 at the choice

ГРУППА 28. РАМА GROUP 28. FRAME

Подгруппа 2801. Рама в сборе Subgroup 2801. Frame in Assy

70	1	315143-2801010	45 4321 5559	-	-	1	Рама в сборе	Frame in assy
	2	31519-2801010-10	45 4321 5077	1	1/-*	-	Рама в сборе	Frame in assy
	3	315195-2801010	45 4321 5408	-	1*	-	Рама в сборе	Frame in assy
	10	201538-П29	45 9346 1596	8	8	8	Болт М12х25	Bolt M12x25
	11	3160-2801102-10	45 3149 2768	1	1	1	Поперечина 2 рамы	Cross member No. 2
	12	352517-П29	45 9964 6022	8	8	8	Шайба 12	Washer 12
	13	252137-П2	45 9816 6068	8	8	8	Шайба 12ОТ пружинная	Spring washer 12ОТ
	14	250514-П29	45 9553 1059	8	8	8	Гайка М12	Nut M12

* - В комплектации с антитоксичной системой
 When the anti-toxic system is installed

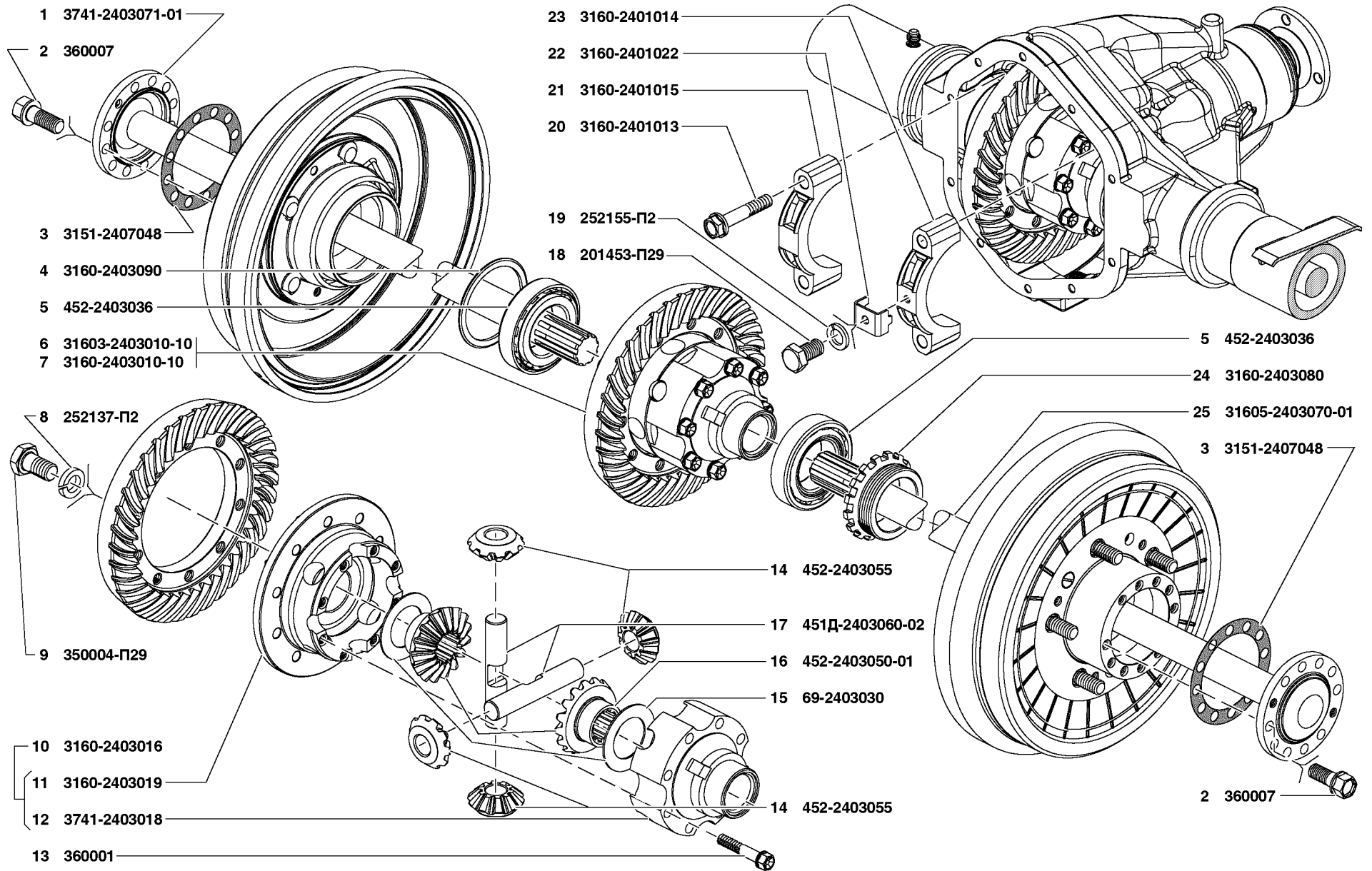


Рис. 69. Дифференциал и полуоси заднего моста (2403)
 Fig. 69. Rear axle differential and axle shafts (2403)

1	2	3	4	5	6	7	8	9
Подгруппа 2802. Брызговики двигателя Subgroup 2802. Engine Mud Guards								
70	4	469-2802015	45 4316 0431	1	1	1	Брызговик двигателя левый	Engine l.h. mud guard
	5	252004-П29	45 9811 1205	5	5	5	Шайба 6	Washer 6
	6	252134-П2	45 9816 6045	5	5	5	Шайба 6Т пружинная	Spring washer 6Т
	7	201418-П29	45 9346 1504	5	5	5	Болт М6х16	Bolt М6х16
	8	315143-2802022	45 4321 5762	-	-	1	Брызговик двигателя передний	Engine front mud guard
	9	3162-2802022	45 4344 0342	1	1	-	Брызговик двигателя передний	Engine front mud guard
Подгруппа 2803. Бампер передний Subgroup 2803. Front Bumper								
71	1	201497-П29	45 9346 1559	4	4	4	Болт М10х25	Bolt М10х25
	2	252039-П29	45 9811 1257	4	4	4	Шайба 10	Washer 10
	3	252156-П2	45 9816 6007	4	4	4	Шайба 10Л пружинная	Spring washer 10Л
	4	250512-П29	45 9553 1057	4	4	4	Гайка М10	Nut М10
	5	250508-П29	45 9553 1054	4	4	4	Гайка М6	Nut М6
	6	252154-П2	45 9816 6005	4	4	4	Шайба 6Л пружинная	Spring washer 6Л
	7	293225-П29	45 9952 6115	6	6	6	Шайба 6	Washer 6
	8	315195-2803021	45 4321 6476	1	1	1	Накладка переднего бампера	Front bumper cover plate
	9	3159-2803012	45 4345 0159	1	1	1	Бампер передний	Front bumper
	10	201419-П29	45 9346 1505	2	2	2	Болт М6х16	Bolt М6х16
	11	315195-2803010	45 4321 6475	1	1	1	Бампер передний в сборе	Front bumper in assy
Подгруппа 2804. Бампер задний Subgroup 2804. Rear Bumper								
71	2	252039-П29	45 9811 1257	12	12	12	Шайба 10	Washer 10
	3	252156-П2	45 9816 6007	8	8	8	Шайба 10Л пружинная	Spring washer 10Л
	4	250512-П29	45 9553 1057	8	8	8	Гайка М10	Nut М10
	5	250508-П29	45 9553 1054	6	6	6	Гайка М6	Nut М6
	6	252154-П2	45 9816 6005	6	6	6	Шайба 6Л пружинная	Spring washer 6Л
	12	3153-2804026	45 4331 0346	1	1	1	Кронштейн навески заднего бампера - правый	Rear bumper mouting bracket, r. h.
	13	201496-П29	45 9346 1558	8	8	8	Болт М10х22	Bolt М10х22
	14	3153-2804027	45 4331 0347	1	1	1	Кронштейн навески заднего бампера - левый	Rear bumper mouting bracket, l. h.
	15	315195-2804010	45 4321 5227	1	1	1	Бампер задний в сборе	Rear bumper in assy
	16	201457-П29	45 9346 1523	4	4	4	Болт М8х22	Bolt М8х22
	17	252155-П2	45 9816 6006	4	4	4	Шайба 8Л пружинная	Spring washer 8Л

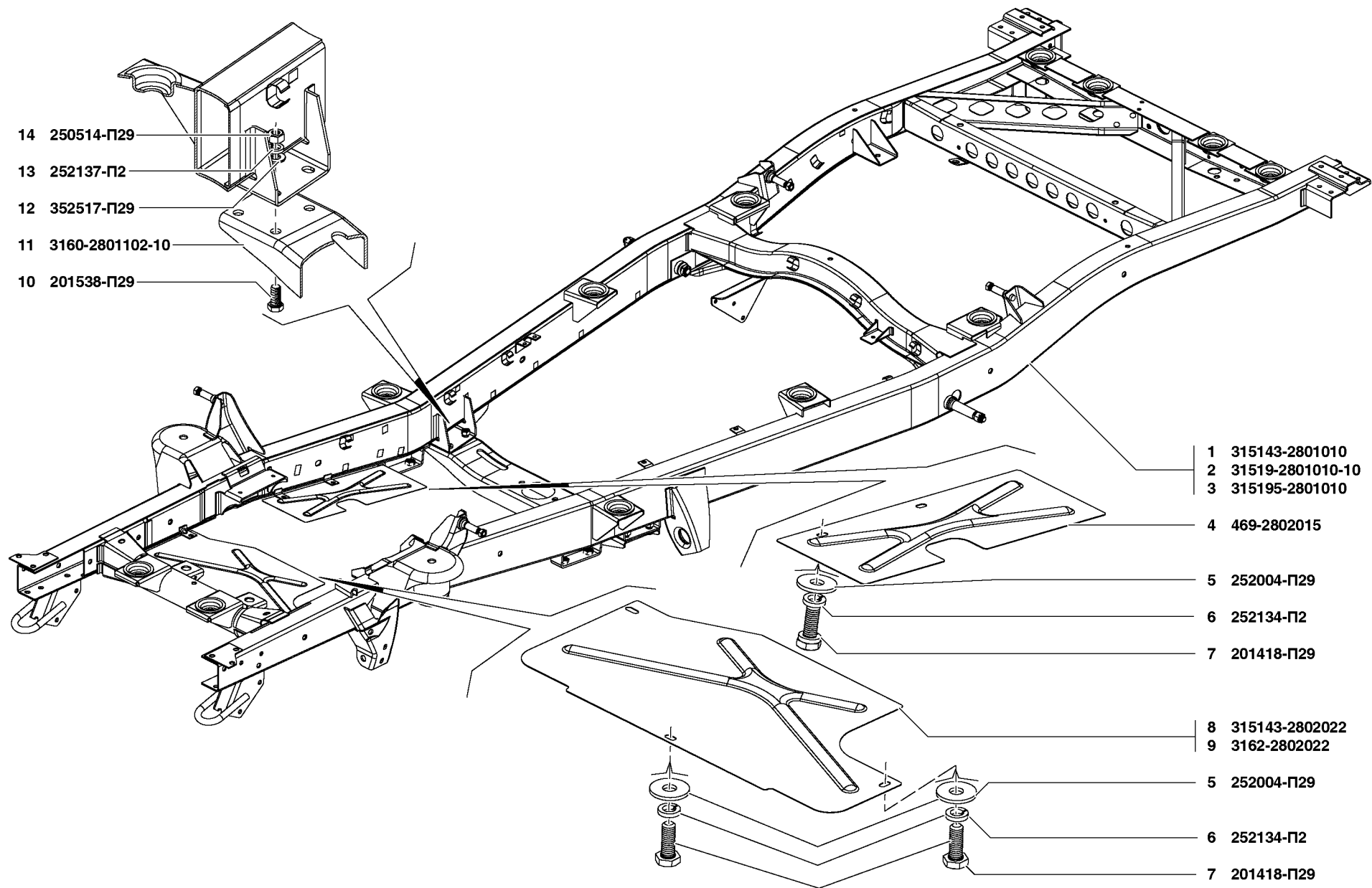


Рис. 70. Рама в сборе (2801) и брызговики двигателя (2802)
 Fig. 70. Frame assy (2801) and engine mud guards (2802)

1	2	3	4	5	6	7	8	9
71	18	222527-П29	45 9442 1111	6	6	6	Винт М6х20	Screw M6x20
	19	252037-П29	45 9811 1255	12	12	12	Шайба 6	Washer 6
	20	352515-П29	45 9964 6020	8	8	8	Шайба 8	Washer 8
	21	315195-2804015	45 4321 5228	1	1	1	Накладка заднего бампера	Rear bumper cover plate
	22	3153-2804012	45 4331 0342	1	1	1	Бампер задний	Rear bumper
	23	250510-П29	45 9553 1055	4	4	4	Гайка М8	Nut M8

**Подгруппа 2807. Крепление переднего номерного знака
Subgroup 2807. Front Licence Plate Attaching Parts**

71	24	220110-П29	45 9432 1114	2	2	2	Винт М6х28	Screw M6x28
	25	252004-П29	45 9811 1205	2	2	2	Шайба 6	Washer 6

**Подгруппа 2808. Крепление заднего номерного знака
Subgroup 2808. Rear Licence Plate Mounting Parts**

71	25	252004-П29	45 9811 1205	2	2	2	Шайба 6	Washer 6
	26	222527-П29	45 9442 1111	2	2	2	Винт М6х20	Screw M6x20

**ГРУППА 29. ПОДВЕСКА
GROUP 29. AUTOMOBILE SUSPENSION**

**Подгруппа 2901. Подвеска передняя в сборе
Subgroup. 2901. Front Suspension in Assy**

72	1	3160-2901015	45 3149 0976	1	-	-	Подвеска передняя	Front suspension
	2	315143-2901015		-	-	1	Подвеска передняя	Front suspension
	3	315195-2901015	45 4321 5403	-	1	-	Подвеска передняя	Front suspension

**Подгруппа 2902. Пружины передние
Subgroup 2902. Front Springs**

73	10	252157-П2	45 9816 6008	8	8	8	Шайба 12Л пружинная	Spring washer 12Л
	17	3160-2902712	45 3149 0003	2	2	2	Пружина передней подвески	Front suspension spring
	18	201569-П29	45 9346 1624	2	2	2	Болт М12х1,25х45	Bolt M12x1.25x45
	19	252045-П29	45 9811 1258	2	2	2	Шайба 12	Washer 12
	20	3160-2902623	45 3149 0001	2	2	2	Втулка буфера	Buffer bush
	21	3160-2902624	45 3149 0002	2	2	2	Буфер	Buffer
	22	3160-2902631	45 3149 3875	-	-	6	Подкладка буфера	Buffer liner
	23	3160-2902739	45 3149 0388	2	2	2	Опора пружины	Spring support

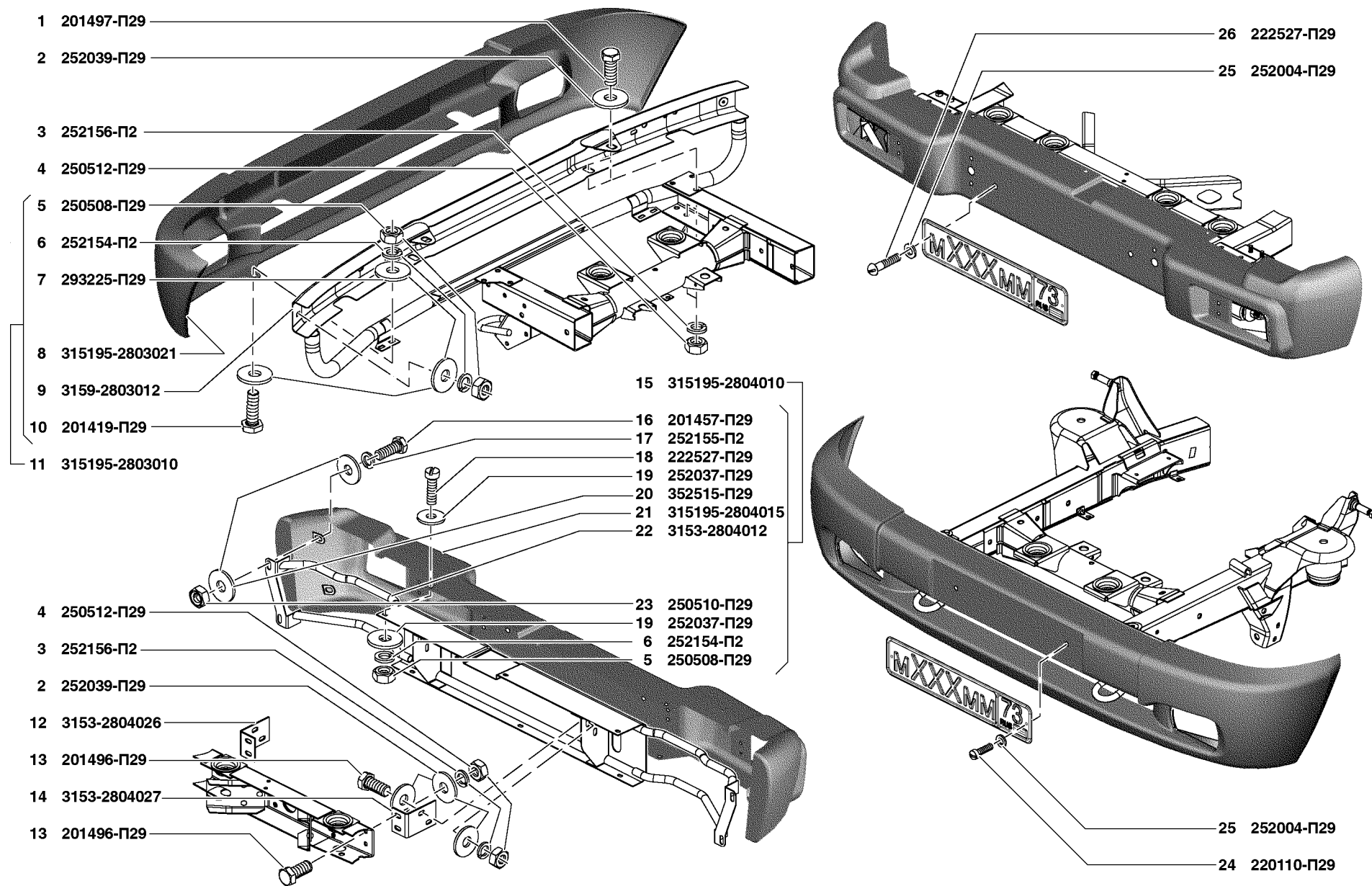


Рис. 71. Бампер передний (2803) и бампер задний (2804), крепление переднего номерного знака (2807), крепление заднего номерного знака (2808)
 Fig. 71. Front bumper (2803) and rear bumper (2804), front licence plate attaching parts (2807) and rear licence plate attaching parts (2808)

1	2	3	4	5	6	7	8	9
73	24	3160-2902738	45 3149 0018	2	2	2	Подушка опоры пружины	Spring support pad
Подгруппа 2905. Амортизаторы передние Subgroup 2905. Front Shock Absorbers								
72	4	3160-2905540	45 3149 0072	1	1	1	Кронштейн амортизатора правый	Shock absorber r.h. bracket
	5	3160-2905541	45 3149 0073	1	1	1	Кронштейн амортизатора левый	Shock absorber l.h. bracket
	6	451-2905545-01	45 3111 8339	2	2	2	Шайба пальца амортизатора	Shock absorber pin washer
	7	451-2905432	45 3111 1144	4	4	4	Втулка головки амортизатора	Shock absorber head bush
	8	451-2905544-01	45 3111 1149	2	2	2	Шайба пальца амортизатора	Shock absorber pin washer
	9	250515-П29	45 9553 1060	8	8	8	Гайка М12х1,25	Nut M12x1.25
	10	252157-П2	45 9816 6008	8	8	8	Шайба 12Л пружинная	Spring washer 12Л
	11	3160-2905404	45 3149 0102	2	2	2	Амортизатор с нижним шарниром	Shock absorber together with lower joint
	12	3160-2905404-01+	45 4136 0501	2	-	-	Амортизатор с нижним шарниром	Shock absorber together with lower joint
	13	3159-2905404+	45 4345 0089	-	2	2	Амортизатор с нижним шарниром	Shock absorber together with lower joint
	14	3160-2905420	45 3149 0103	2	2	2	Втулка внутренняя шарнира амортизатора	Shock absorber joint inner bush
	15	3160-2905432	45 3149 0104	2	2	2	Втулка наружная шарнира амортизатора	Shock absorber joint outer bush
	16	3160-2905006	45 3149 0078	2	2	2	Амортизатор в сборе	Shock absorber in assy
	17	3160-2905006-05+		2	-	-	Амортизатор гидропневматический в сборе	Hydraulic-pneumatic shock absorber in assy
	18	3159-2905006-01+		-	2	2	Амортизатор гидропневматический в сборе	Hydraulic-pneumatic shock absorber in assy
	19	201569-П29	45 9346 1624	4	4	4	Болт М12х1,25х45	Bolt M12x1.25x45
	20	3160-2905550	45 3149 0105	2	2	2	Кронштейн амортизатора нижний	Shock absorber lower bracket
	21	201575-П29	45 9346 1629	2	2	2	Болт М12х1,25х70	Bolt M12x1.25x70
Подгруппа 2906. Стабилизатор поперечной устойчивости Subgroup 2906. Sway Eliminator								
73	1	3160-2906040	45 3149 0022	2	2	2	Подушка штанги стабилизатора	Sway eliminator bar pad
	8	3160-2906016	45 3149 0019	1	1	1	Штанга стабилизатора	Sway eliminator bar
	9	3160-2906044	45 3149 0043	2	2	2	Обойма подушки	Pad holder
	10	252157-П2	45 9816 6008	8	8	8	Шайба 12Л пружинная	Spring washer 12Л
	11	201561-П29	45 9346 1617	4	4	4	Болт М12х1,25х25	Bolt M12x1.25x25
	12	250515-П29	45 9553 1060	4	4	4	Гайка М12х1,25	Nut M12x1.25
	13	3160-2906051	45 3149 0045	2	2	2	Пластина стремянки	U-bolt plate
	14	3160-2906041	45 3149 0023	2	2	2	Подушка стабилизатора	Sway eliminator pad
	15	3160-2906045	45 3149 0044	2	2	2	Обойма подушки	Pad holder

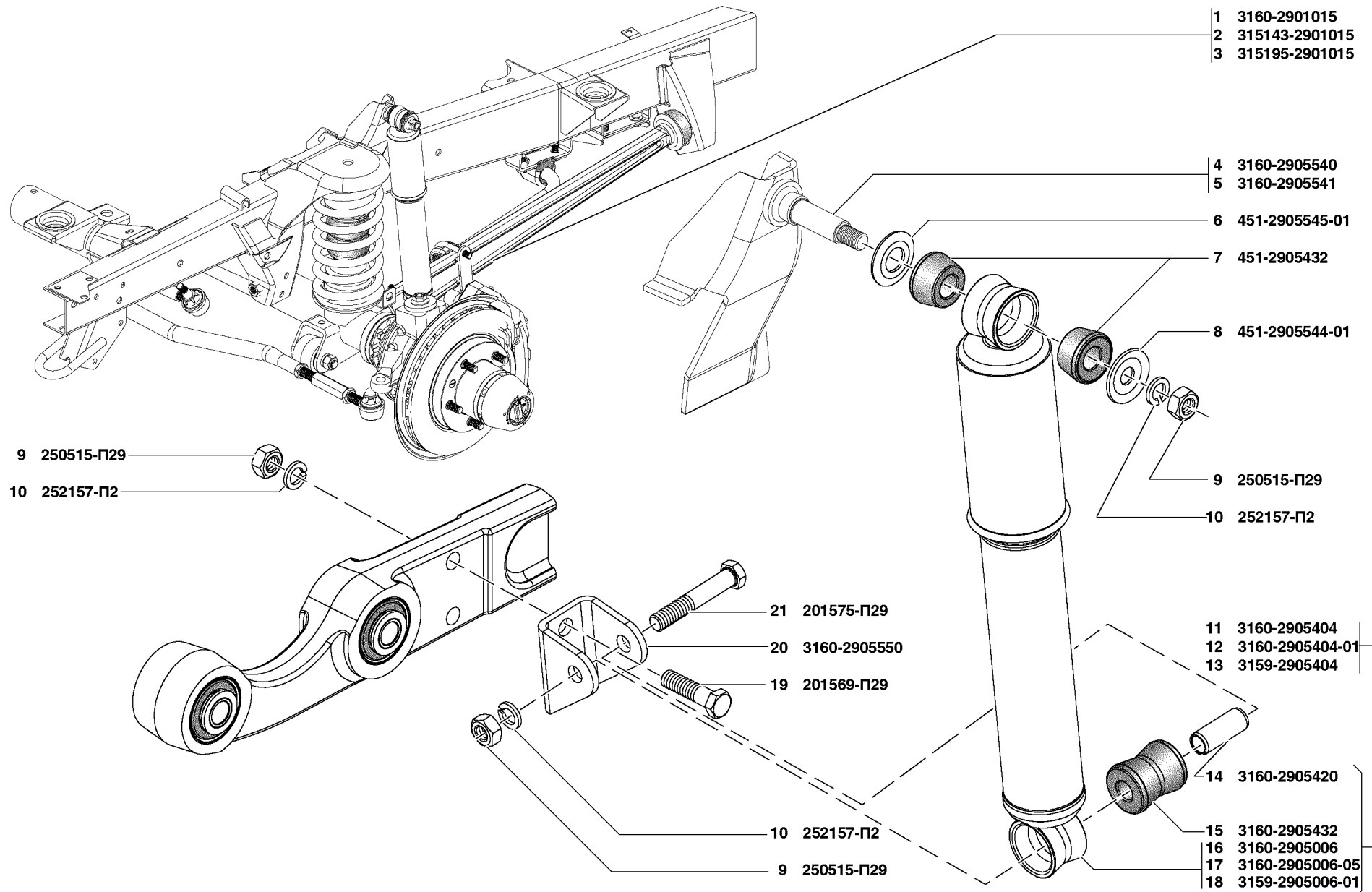


Рис. 72. Подвеска передняя в сборе (2901), амортизаторы передние (2905)
 Fig. 72. Front suspension in assy (2901), front shock absorbers (2905)

1	2	3	4	5	6	7	8	9
73	16	3160-2906053	45 3149 0046	2	2	2	Стремянка штанги стабилизатора	Sway eliminator bar U-bolt
Подгруппа 2909. Штанги реактивные передней подвески Subgroup 2909. Front Suspension Reactive Rods								
73	2	250908-П29	45 9553 1618	2	2	2	Гайка М20х1,5	Nut М20х1.5
	3	352220+	45 9964 4001	2	2	2	Гайка М20х1,5	Nut М20х1.5
	4	3160-2909035	45 3149 3822	2	2	2	Шайба заднего конца продольной штанги	Longitudinal radius rod rear end washer
	5	3160-2909033	45 3149 0060	4	4	4	Втулка опорная конца продольной штанги	Longitudinal radius rod end thrust bush
	6	3160-2909034	45 3149 3821	2	2	2	Шайба заднего конца продольной штанги	Longitudinal radius rod rear end washer
	7	258054-П29	45 9871 1068	2	2	2	Шплинт 4х32	Cotter pin 4x32
	25	202154-П29	45 9346 1719	2	2	2	Болт М16х1,5х85	Bolt 16x1.5x85
	26	3160-2909100	45 3149 0064	1	1	1	Пластина с гайкой	Plate with nut
	27	252159-П2	45 9816 6010	1	1	1	Шайба 16Л пружинная	Spring washer 16Л
	28	250561-П29	45 9553 1064	2	2	2	Гайка М16х1,5	Nut М16х1.5
	29	3160-2909018	45 3149 0050	1	1	1	Тяга поперечная	Transverse radius rod
	30	3160-2909031-10	45 3149 3362	12	12	12	Втулка конусная	Collet
	31	3160-2909029	45 3149 0059	2	2	2	Втулка резиновая	Grommet
	32	3160-2909026-10	45 3149 3360	6	6	6	Втулка внутренняя	Inner bush
	33	3160-2909028-10	45 3149 3361	2	2	2	Втулка наружная	Outer bush
	34	3160-2909027-01	45 3149 3278	2	2	2	Шарнир резино-металлический	Rubber-metallic joint
	35	3160-2909016-01	45 3149 3357	1	1	1	Тяга поперечная с шарнирами в сборе	Transverse radius rod with joints in assy
	36	45 9318 1197		4	4	4	Болт М16х1,5х90	Bolt 16x1.5x90
	37	252139	45 9816 6070	4	4	4	Шайба 16ОТ пружинная	Spring washer 16ОТ
	38	3160-2909010-11	45 3149 4243	2	2	2	Штанга продольная с шарнирами в сборе	Longitudinal radius rod with joints in assy
	39	3160-2909020-01	45 3149 3277	4	4	4	Шарнир резино-металлический	Rubber-metallic joint
	40	3160-2909025-10	45 3149 3359	4	4	4	Втулка резиновая	Grommet
	41	3160-2909024-10	45 3149 3358	4	4	4	Втулка наружная	Outer bush
	42	3160-2909014-10	45 3149 4242	2	2	2	Штанга продольная	Longitudinal radius rod
Подгруппа 2912. Рессоры задние Subgroup 2912. Rear Springs								
74	1	3160-2910015		1	1	1	Подвеска задняя	Rear suspension
	2	250512-П29	45 9553 1057	8	8	8	Гайка М10	Nut М10
	3	252156-П2	45 9816 6007	8	8	8	Шайба 10Л пружинная	Spring washer 10Л

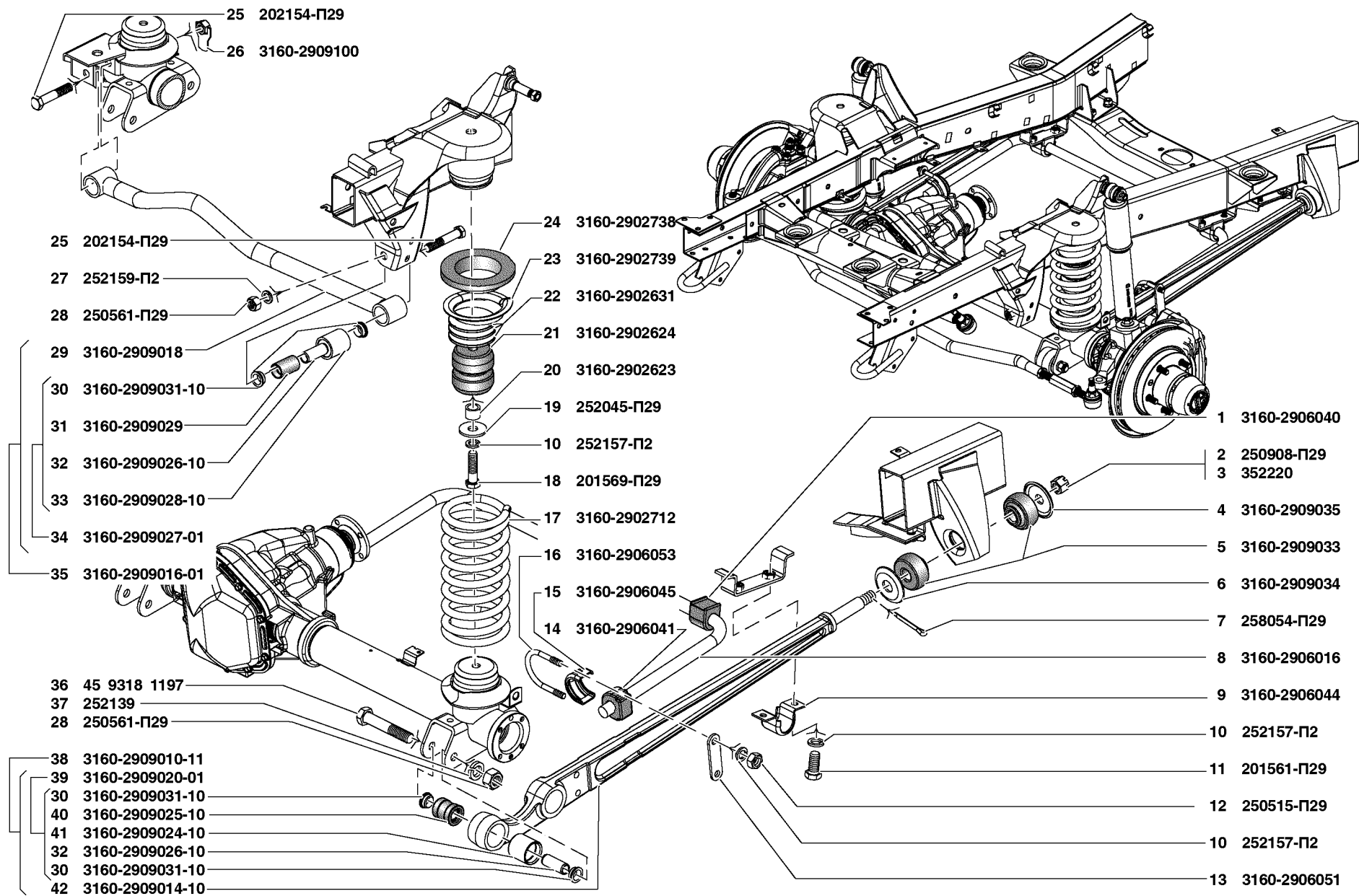


Рис. 73. Пружины передние (2902), стабилизатор поперечной устойчивости (2906), штанги реактивные передней подвески (2909)
 Fig. 73. Front springs (2902), sway eliminator (2906), front suspension reactive rods (2909)

1	2	3	4	5	6	7	8	9
74	4	3160-2912444	45 3149 0029	2	2	2	Кронштейн серьги	Shackle bracket
	5	3160-2912466	45 3149 0032	2	2	2	Щека серьги рессоры наружная	Spring shackle outer cheek
	6	250559-П29	45 9553 1062	4	4	4	Гайка М14х1,5	Nut M14x1.5
	7	252158-П2	45 9816 6009	4	4	4	Шайба 14Л пружинная	Spring washer 14Л
	8	201498-П29	45 9346 1560	8	8	8	Болт М10х28	Bolt M10x28
	9	3160-2912028	45 3149 0024	12	12	12	Втулка ушка рессоры	Spring eye bush
	10	3160-2912458	45 3149 0031	2	2	2	Щека серьги рессоры с пальцами внутренняя	Spring shackle inner cheek with pins
	11	3160-2912408	45 3149 0026	4	4	4	Стремянка рессоры	Spring U-bolt
	12	451Д-2912412-02	45 3111 8431	2	2	2	Накладка рессоры	Spring cover plate
	13	3160-2912418	45 3149 0028	2	2	2	Подкладка стремянок	U-bolt liner
	14	252138-П	45 9816 6069	8	8	8	Шайба 14ОТ пружинная	Spring washer 14ОТ
	15	250690-П29	45 9553 1362	8	8	8	Гайка М14х1,5	Nut M14x1.5
	16	201565-П29	45 9346 1621	2	2	2	Болт М12х1,25х35	Bolt M12x1.25x35
	17	252045-П29	45 9811 1258	2	2	2	Шайба 12	Washer 12
	18	3160-2902623	45 3149 0001	2	2	2	Втулка буфера	Buffer bush
	19	3160-2902624	45 3149 0002	2	2	2	Буфер	Buffer
	20	252157-П2	45 9816 6008	2	2	2	Шайба 12Л пружинная	Spring washer 12Л
	21	250515-П29	45 9553 1060	2	2	2	Гайка М12х1,25	Nut M12x1.25
	22	31512-2912010	45 4321 1757	2	2	2	Рессора с втулками в сборе	Spring with bushes in assy
	23	250510-П2	45 9553 6055	2	2	2	Гайка М8	Nut M8
	24	3160-2912070	45 3149 1308	6	6	6	Прокладка межлистовая	Gasket between leaves
	25	31512-2912101	45 4321 2090	2	2	2	Л и с т 1	Le a f 1
	26	3160-2912032	45 3149 0025	4	4	4	Втулка ушка рессоры	Spring eye bush
	27	31512-2912015	45 4321 2088	2	2	2	Лист 1 с втулками в сборе	Leaf 1 with bushes in assy
	28	31512-2912102	45 4321 2091	2	2	2	Л и с т 2	Le a f 2
	29	31512-2912050	45 4321 2092	2	2	2	Лист 3 с хомутами	Leaf 3 with clamps in assy
	30	31512-2912103	45 4321 2093	2	2	2	Л и с т 3	Le a f 3
	31	3160-2912060	45 3149 1309	4	4	4	Хомут	Clamp
	32	256834-П	45 9732 0209	4	4	4	Заклепка 10х16	Rivet 10x16
	33	201468-П2	45 9346 6532	2	2	2	Болт М6х50	Bolt M6x50
	34	250638-П29	45 9553 1266	2	2	2	Гайка М18х1,5	Nut M18x1.5
	35	252140-П2	45 9816 6071	2	2	2	Шайба 18ОТ пружинная	Spring washer 18ОТ
	36	252018-П29	45 9811 1211	2	2	2	Шайба 18	Washer 18
	37	469-2912518	45 4316 0528	2	2	2	Втулка крепления оси	Pin fixing bush
	38	3160-2912480	45 3149 0035	2	2	2	Ось переднего конца рессоры	Spring front end pin

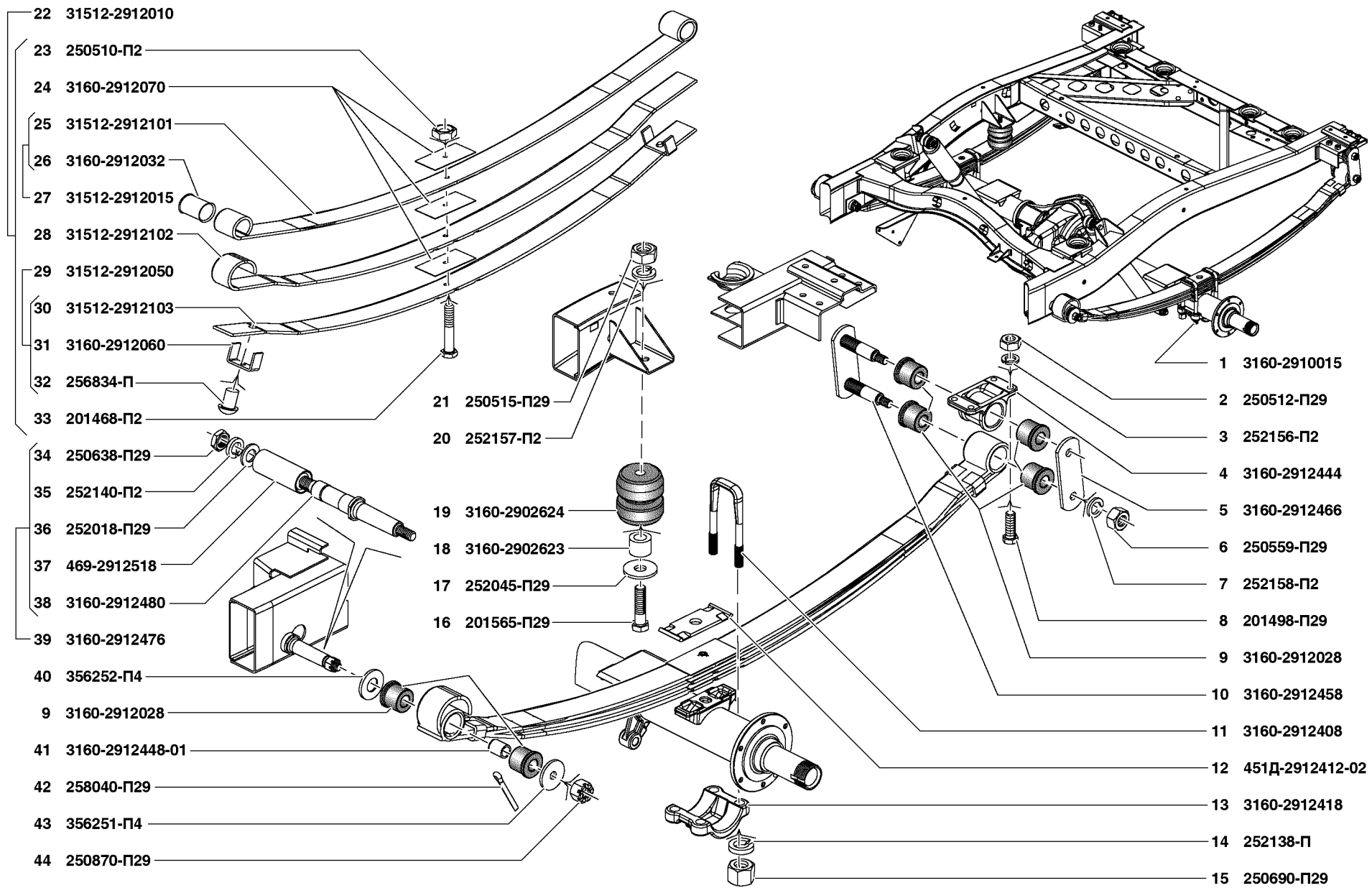


Рис. 74. Рессоры задние (2912)
 Fig. 74. Rear springs (2912)

1	2	3	4	5	6	7	8	9	
74	39	3160-2912476	45 3149 0034	2	2	2	Ось переднего конца рессоры в сборе	Spring front end pin in assy	
	40	356252-П4	45 9964 6047	2	2	2	Шайба специальная Ø 25	Special washer dia 25	
	41	3160-2912448-01	45 3149 3260	2	2	2	Втулка переходная	Adapter	
	42	258040-П29	45 9871 1051	2	2	2	Шплинт 3,2x25	Cotter pin 3.2x25	
	43	356251-П4	45 9964 6042	2	2	2	Шайба специальная Ø 14	Special washer dia 14	
	44	250870-П29	45 9553 1612	2	2	2	Гайка М14х1,5	Nut M14x1.5	
Подгруппа 2915. Амортизаторы задние Subgroup 2915. Rear Shock Absorbers									
75	1	250515-П29	45 9553 1060	4	4	4	Гайка М12х1,25	Nut M12x1.25	
	2	252157-П2	45 9816 6008	4	4	4	Шайба 12Л пружинная	Spring washer 12Л	
	3	451-2905544-01	45 3111 1149	4	4	4	Шайба пальца амортизатора	Shock absorber pin washer	
	4	451-2905432	45 3111 1144	8	8	8	Втулка головки амортизатора	Shock absorber head bush	
	5	3151-2905006	45 4321 0006	2	2	2	Амортизатор в сборе	Shock absorber in assy	
	6	3160-2915006-04+			2	2	2	Амортизатор гидропневматический	Hydraulic-pneumatic shock absorber
	7	451-2905545-01	45 3111 8339	4	4	4	Шайба пальца амортизатора	Shock absorber pin washer	
	8	451-2915418-10	45 3111 5583	2	2	2	Палец амортизатора задней подвески – нижний	Rear suspension shock absorber lower pin	
	9	452Г-2915510-01	45 3111 8147	2	2	2	Кронштейн амортизатора нижний	Shock absorber lower bracket	
	10	252158-П2	45 9816 6009	2	2	2	Шайба 14Л пружинная	Spring washer 14Л	
	11	250634-П29	45 9553 1262	2	2	2	Гайка М14х1,5	Nut M14x1.5	
	12	469-2915534-12	45 4316 4617	2	2	2	Кронштейн амортизатора	Shock absorber bracket	
Подгруппа 2915+. Амортизаторы задние Subgroup 2915+. Rear Shock Absorbers									
75	1	250515-П29	45 9553 1060	4	4	4	Гайка М12х1,25	Nut M12x1.25	
	2	252157-П2	45 9816 6008	4	4	4	Шайба 12Л пружинная	Spring washer 12Л	
	3	451-2905544-01	45 3111 1149	2	2	2	Шайба пальца амортизатора	Shock absorber pin washer	
	4	451-2905432	45 3111 1144	4	4	4	Втулка головки амортизатора	Shock absorber head bush	
	5	3151-2905006	45 4321 0006	2	2	2	Амортизатор в сборе	Shock absorber in assy	
	6	3160-2915006-04+			2	2	2	Амортизатор гидропневматический	Hydraulic-pneumatic shock absorber
	7	451-2905545-01	45 3111 8339	2	2	2	Шайба пальца амортизатора	Shock absorber pin washer	
	12	469-2915534-12	45 4316 4617	2	2	2	Кронштейн амортизатора	Shock absorber bracket	
	13	201575-П29	45 9346 1629	2	2	2	Болт М12х1,25х70	Bolt M12x1.25x70	
	14	31512-2915510	45 4321 5767	2	2	2	Кронштейн амортизатора нижний	Shock absorber lower bracket	
	15	3160-2905420	45 3149 0103	2	2	2	Втулка внутренняя шарнира амортизатора	Shock absorber joint inner bush	
	16	3160-2905432-01	45 3149 0104	2	2	2	Втулка наружная шарнира амортизатора	Shock absorber joint outer bush	
	17	31512-2915404	45 4312 5766	2	2	2	Амортизатор с нижним шарниром	Shock absorber together with lower joint	

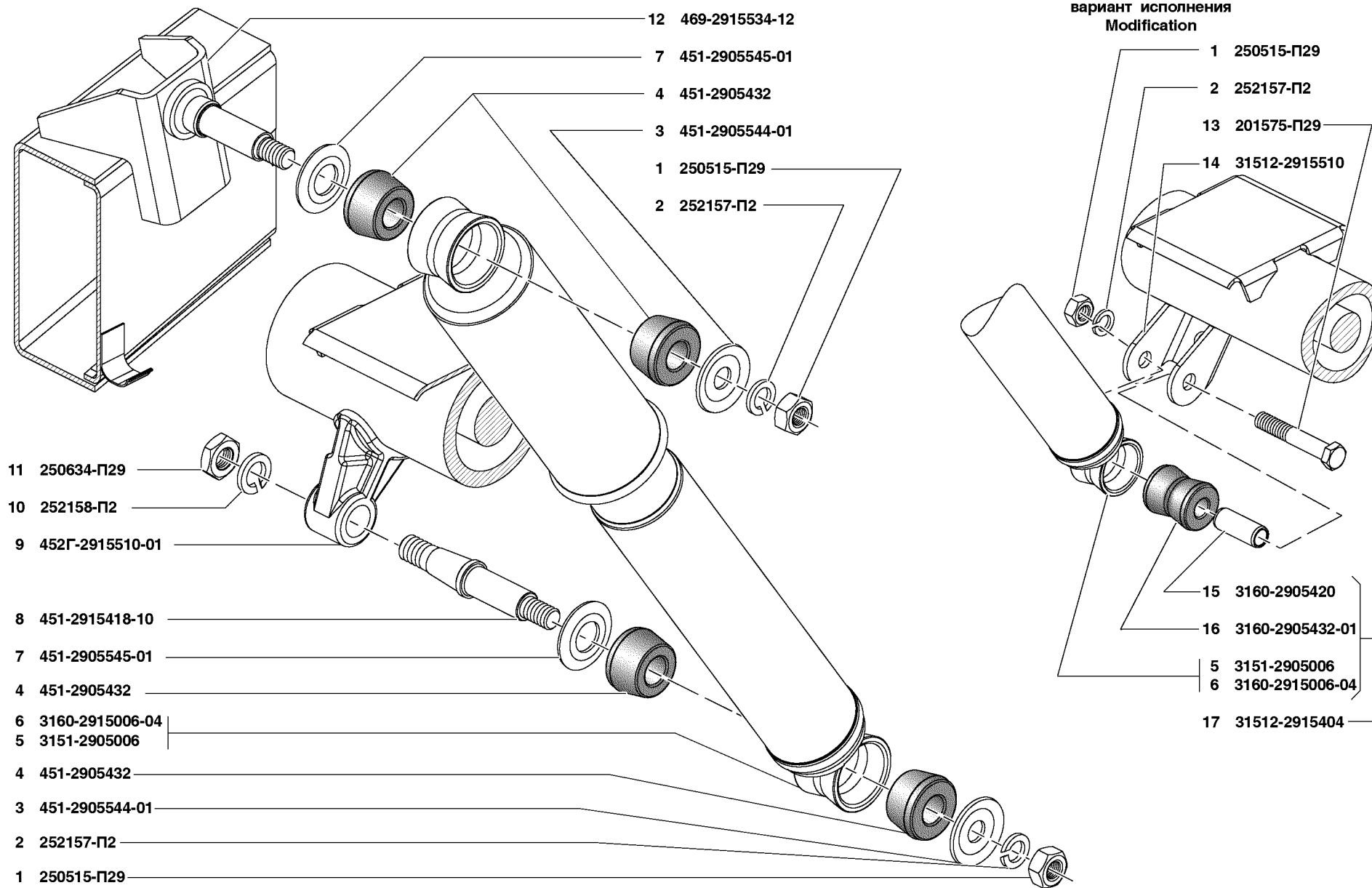


Рис. 75. Амортизаторы задние (2915)
Fig. 75. Rear shock absorbers (2915)

1	2	3	4	5	6	7	8	9
---	---	---	---	---	---	---	---	---

**ГРУППА 31. КОЛЕСА
GROUP 31. WHEELS**

**Подгруппа 3101. Колеса
Subgroup 3101. Wheels**

76	1	3162-3101011	45 4344 0823	5	5	5	Колесо с шиной	Wheel complete with tyre
	2	31622-3101011 ⁺	45 4344 1095	5	5	5	Колесо с шиной	Wheel complete with tyre
	3	3162-3101011-01 ⁺	45 4344 1378	5	5	5	Колесо с шиной	Wheel complete with tyre
	4	31622-3101011-01 ⁺	45 4344 1380	5	5	5	Колесо с шиной	Wheel complete with tyre
	5	3162-3101011-03 ⁺	45 4344 1437	5	5	5	Колесо с шиной	Wheel complete with tyre
	6	31622-3101011-03 ⁺	45 4344 1438	5	5	5	Колесо с шиной	Wheel complete with tyre
	7	469-3101301-01	45 4316 2256	*	*	*	Грузик колеса балансировочный	Wheel balance weight
	8	3160-3101306	45 3149 0101	*1	*1	*1	Пружина балансировочного грузика колеса	Wheel balance weight spring
	9	3162-3101015*2	45 4344 0824	5	5	5	Колесо 6 1/2Jx16H2	Wheel 6 1/2Jx16H2
	10	31622-3101015*3	45 4344 1096	5	5	5	Колесо 6 1/2Jx16H2	Wheel 6 1/2Jx16H2
	11	3151-3101040	45 4321 5521	20	20	20	Гайка крепления колеса	Wheel fastening nut

* - Наибольшее количество 20 шт. из ряда 469-3101301-01 – 469-3101303-01
Max. number 20 pieces from 469-3101301-01 to 469-3101303-01

*1 - Наибольшее количество 20 шт.
Max. number 20 pieces

*2 - Входит в состав 3162-3101011, 3162-3101011-01 и 3162-3101011-03
Is part of 3162-3101011, 3162-3101011-01 and 3162-3101011-03

*3 - Входит в состав 31622-3101011, 31622-3101011-01 и 31622-3101011-03
Is part of 31622-3101011, 31622-3101011-01 and 31622-3101011-03

**Подгруппа 3103. Ступицы передних и задних колес
Subgroup 3103. Front and Rear Wheel Hubs**

76	12	3151-3103027	45 4321 1444	8	8	8	Кольцо внутреннее с роликами	Internal ring complete with rollers
	13	3741-3103010	45 3135 2162	2	2	2	Ступица и тормозной барабан	Hub and brake drum
	14	3160-3103010	45 3149 0112	2	2	2	Ступица переднего колеса с тормозным диском	Front wheel hub complete with brake disk
	15	452-3103032	45 3111 7615	4	4	4	Шайба упорная сальника ступицы	Hub gland thrust washer
	16	3741-3103038	45 3135 0028	4	4	4	Манжета ступицы переднего колеса с пружиной	Front wheel hub seal complete with spring
	17	69-3103026-Б	45 4315 3089	8	8	8	Кольцо наружное подшипника ступицы переднего колеса	Front wheel hub bearing outer ring
	18	3151-3103025	45 4321 0567	8	8	8	Подшипник ступицы в сборе	Hub bearing in assy
	19	20-3103008-Б	45 4311 0562	20	20	20	Болт ступицы переднего колеса	Front wheel hub bolt
	20	3741-3103060	45 3135 2165	2	2	2	Маслоотражатель ступицы переднего колеса	Front wheel hub oil slinger

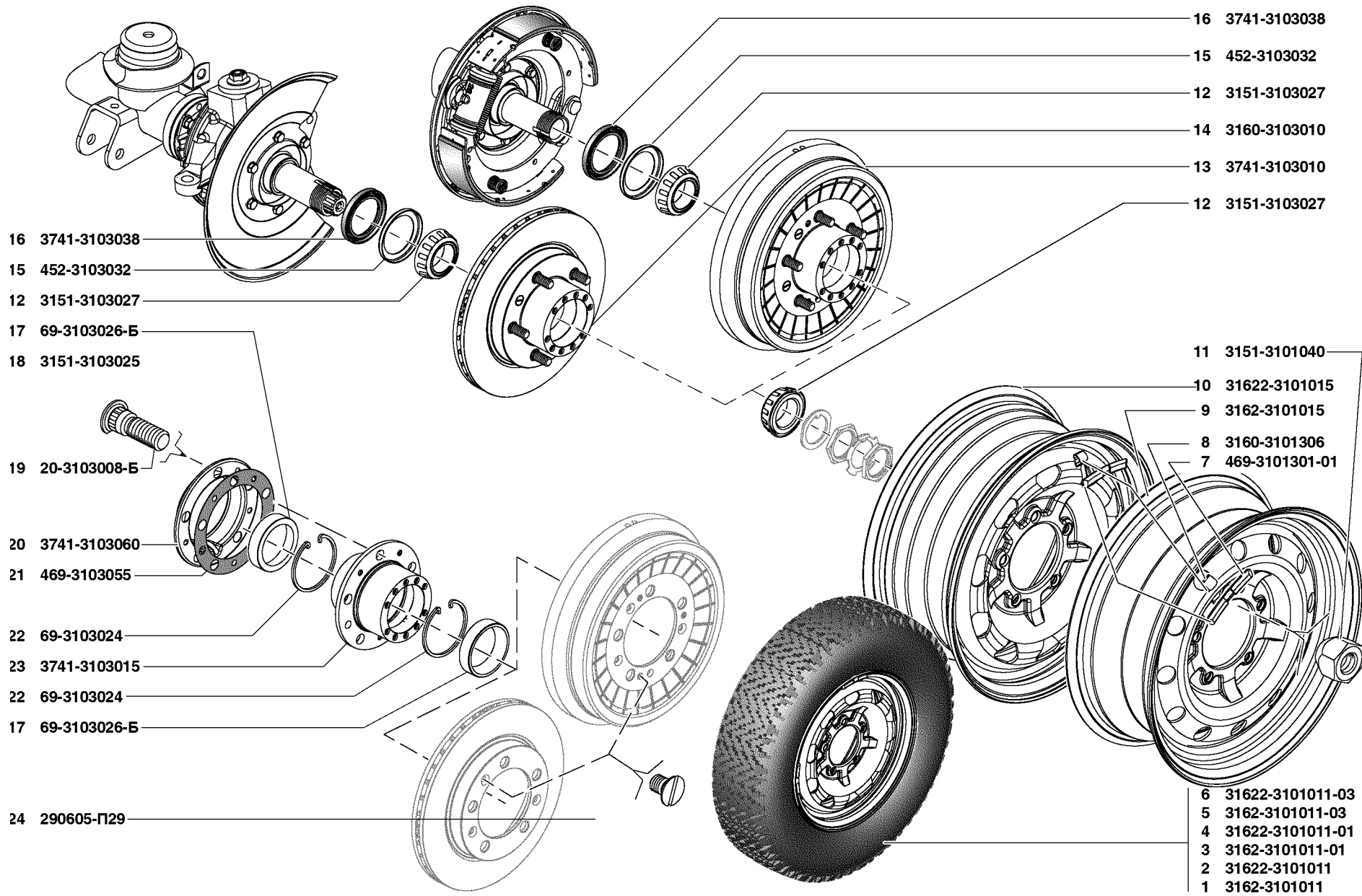


Рис. 76. Колеса (3101), ступицы передних и задних колес (3103)
 Fig. 76. Wheels (3101), front and rear wheel hubs (3103)

1	2	3	4	5	6	7	8	9
76	21	469-3103055	45 4316 2851	2	2	2	Прокладка маслоотражателя ступицы колеса	Wheel hub oil slinger gasket
	22	69-3103024	45 4345 0787	8	8	8	Кольцо упорное подшипников ступицы колеса	Wheel hub bearing thrust ring
	23	3741-3103015	45 3135 2163	4	4	4	Ступица переднего колеса	Front wheel hub
	24	290605-П29	45 9952 1214	12	12	12	Винт М8х12	Screw М8х12
Подгруппа 3105. Держатель запасного колеса Subgroup 3105. Spare Wheel Holder								
77	1	2105-2803142	45 4224 0019	-/1*	-/1*	-/1*	Болт М14х1,5х70 крепления запасного колеса	Spare wheel fastening bolt М14х1.5х70
	2	356251-П4	45 9964 6042	-/1*	-/1*	-/1*	Шайба специальная 14	Special washer 14
	3	3151-3105058	45 4321 3138	-/1*	-/1*	-/1*	Шайба прижимная крепления запасного колеса	Spare wheel fastening pressure washer
	4	469-3105085	45 4316 2643	-/2*	-/2*	-/2*	Буфер держателя запасного колеса	Spare wheel holder buffer
	5	3153-3105010	45 4331 0025	-/1*	-/1*	-/1*	Держатель запасного колеса	Spare wheel holder
	6	469-3105086	45 4316 0577	-/1*	-/1*	-/1*	Буфер кронштейна запасного колеса	Spare wheel bracket buffer
	7	252136-П2	45 9816 6067	-/2*	-/2*	-/2*	Шайба 100Т пружинная	Spring washer 100Т
	8	201510-П8	45 9346 9570	-/2*	-/2*	-/2*	Болт М10х65 с уменьшенной головкой	Bolt М10х65 with reduced head
	9	252006-П29	45 9811 1207	-/2*	-/2*	-/2*	Шайба 10	Washer 10
	10	3153-3105134	45 4331 0031	-/1*	-/1*	-/1*	Кожух петли держателя запасного колеса с пластиной	Spare wheel holder hinge body complete with plate
	11	250512-П29	45 9553 1057	-/2*	-/2*	-/2*	Гайка М10	Nut М10
	12	250610-П29	45 9553 1255	-/2*	-/2*	-/2*	Гайка М8	Nut М8
	13	252135-П2	45 9816 6046	-/2*	-/2*	-/2*	Шайба 8Т пружинная	Spring washer 8Т
	14	3153-3105062	45 4331 0026	-/1*	-/1*	-/1*	Опора запасного колеса	Spare wheel support
	15	201457-П29	45 9346 1523	-/2*	-/2*	-/2*	Болт М8х22	Bolt М8х22
	16	3151-3105060	45 4321 1419	-/1*	-/1*	-/1*	Петля держателя запасного колеса	Spare wheel holder hinge
	17	469Ю-1103085	45 4316 2305	-/1*	-/1*	-/1*	Кольцо цепочки	Chain ring
	18	3151-3105078	45 4321 1410	-/1*	-/1*	-/1*	Петля откидного кронштейна запасного колеса - нижняя	Spare wheel hinged bracket lower hinge
	19	3151-3105077	45 4321 1411	-/1*	-/1*	-/1*	Петля откидного кронштейна запасного колеса на кузове	Spare wheel hinged bracket hinge on body
	20	3151-3105076	45 4321 1409	-/1*	-/1*	-/1*	Петля откидного кронштейна запасного колеса - верхняя	Spare wheel hinged bracket upper hinge
	21	3151-3105074	45 4321 1412	-/1*	-/1*	-/1*	Ось откидного кронштейна запасного колеса	Spare wheel hinged bracket shaft
	22	258040-П29	45 9871 1051	-/1*	-/1*	-/1*	Шплинт разводной 3,2х25	Open cotter pin 3.2x25
	23	250977-П29	45 9553 1510	-/1*	-/1*	-/1*	Гайка М12х1,25	Nut М12х1.25
	24	252007-П29	45 9811 1208	-/1*	-/1*	-/1*	Шайба 12	Washer 12
	25	3153-3105092	45 4331 0027	-/1*	-/1*	-/1*	Запор откидного кронштейна запасного колеса	Spare wheel hinged bracket lock
	26	3159-3105126	45 4345 0129	3/-*	3/-*	3/-*	Болт крепления запасного колеса	Spare wheel fastening bolt
	27	3159-3105018	45 4345 0127	2/-*	2/-*	2/-*	Прокладка держателя запасного колеса	Spare wheel holder gasket

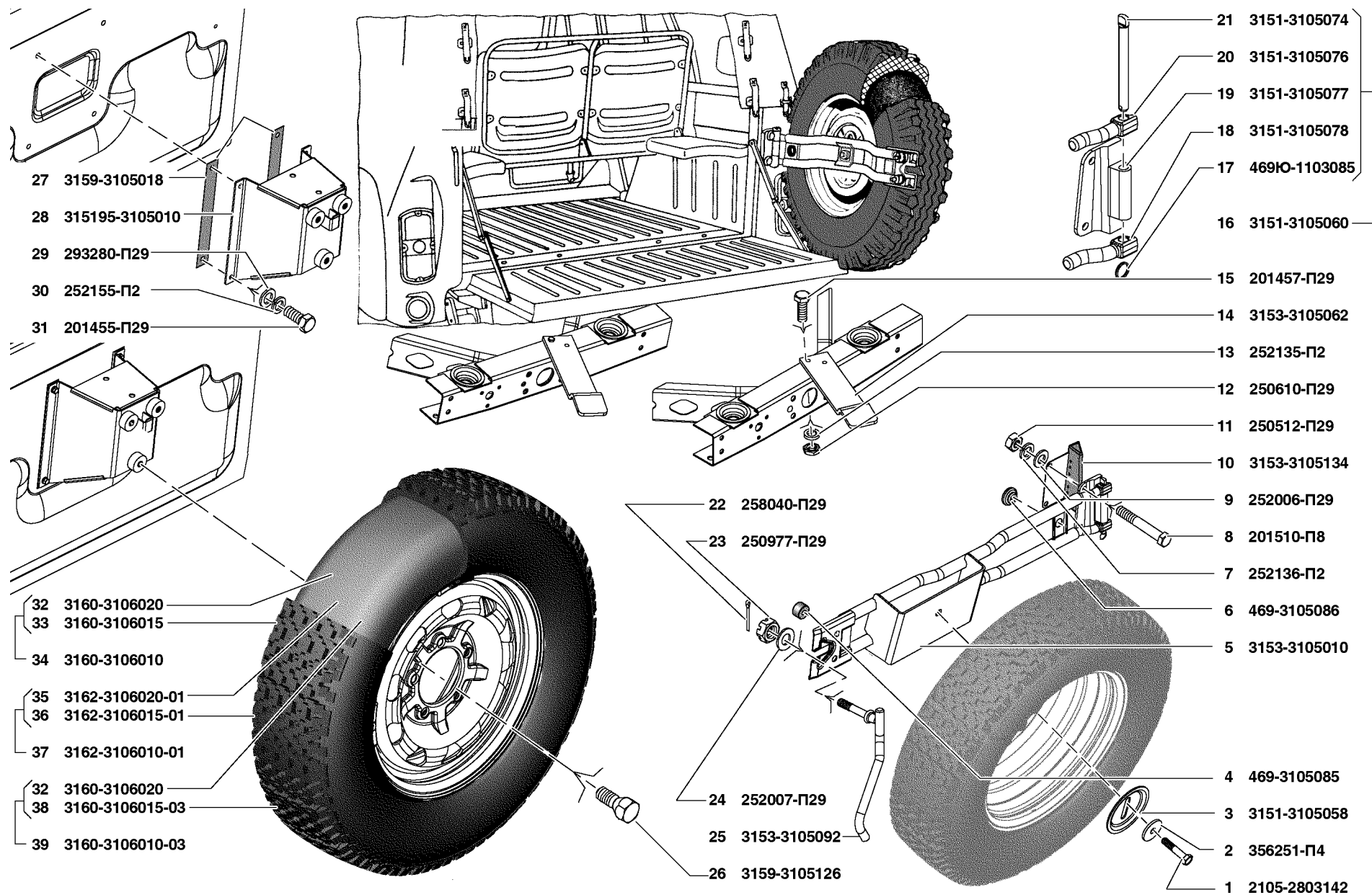


Рис. 77. Держатель запасного колеса (3105), покрышки и камеры (3106)
 Fig. 77. Spare wheel holder (3105), tyres and tubes (3106)

1	2	3	4	5	6	7	8	9
77	28	315195-3105010	45 4321 5056	1/-*	1/-*	1/-*	Держатель запасного колеса с гайками	Spare wheel holder complete with nuts
	29	293280-П29	45 9952 6238	4/-*	4/-*	4/-*	Шайба 8	Washer 8
	30	252155-П2	45 9816 6006	4/-*	4/-*	4/-*	Шайба 8Л пружинная	Spring washer 8Л
	31	201455-П29	45 9346 1521	4/-*	4/-*	4/-*	Болт М8х18	Bolt M8x18

* - В комплектации автомобилей УАЗ-31519-195, УАЗ-315195-123 и УАЗ-315143-195
As complete equipment of automobiles UAZ-31519-195, UAZ-315195-123 and UAZ-315143-195

Подгруппа 3106. Покрышки и камеры
Subgroup 3106. Tyres and Tubes

77	32	3160-3106020	45 3149 0100	5	5	5	Камера 225-16 с вентилем ЛК-35-11,7	Tube 225-16 complete with valve ЛК-35-11.7
	33	3160-3106015	45 3149 0099	5	5	5	Покрышка 225/75R16 108Q модель К-153	Tyre 225/75R16 108Q model K-153
	34	3160-3106010*	45 3149 0098	5	5	5	Шина 225/75R16 108Q модель К-153 с камерой	Tyre 225/75R16 108Q model K-153 complete with tube
	35	3162-3106020-01	45 4344 1386	5	5	5	Камера 6,50-16 с вентилем ЛК-35-11,7	Tube 6.50-16 complete with valve ЛК-35-11.7
	36	3162-3106015-01	45 4344 1384	5	5	5	Покрышка 225/75R16 модель КАМА-219	Tyre 225/75R16 model КАМА-219
	37	3162-3106010-01*1	45 4344 1382	5	5	5	Шина 225/75R16 модель КАМА-219 с камерой	Tyre 225/75R16 model КАМА-219 complete with tube
	38	3160-3106015-03	45 4136 0912	5	5	5	Покрышка 225/75R16 108S модель К-155	Tyre 225/75R16 108S model K-155
	39	3160-3106010-03*2	45 4136 0911	5	5	5	Шина 225/75R16 108S модель К-155 с камерой	Tyre 225/75R16 108S model K-155 complete with tube

* - В составе 3162-3101011, 31622-3101011
Is part of 3162-3101011, 31622-3101011

*1 - В составе 3162-3101011-01, 31622-3101011-01
Is part of 3162-3101011-01, 31622-3101011-01

*2 - В составе 3162-3101011-03, 31622-3101011-03
Is part of 3162-3101011-03, 31622-3101011-03

ГРУППА 34. УПРАВЛЕНИЕ РУЛЕВОЕ
GROUP 34. STEERING ARRANGEMENT

Подгруппа 3400. Управление рулевое в сборе
Subgroup 3400. Steering Arrangement in Assy

78	1	3162-3400011	45 4344 0814	1	1	-	Управление рулевое без рулевого колеса и колонки	Steering arrangement without steering wheel and steering column
	5	31601-3400500-20		1	1	-	Механизм рулевой с гидроусилителем	Steering gear complete with hydraulic steering booster
	20	31519-3400011	45 4321 6436	-	-	1	Управление рулевое без рулевого колеса и колонки	Steering arrangement without steering wheel and steering column

1	2	3	4	5	6	7	8	9
78	21	469-3400014-11	45 4316 2346	-	-	1	Управление рулевое без рулевого колеса, колонки и сошки	Steering arrangement without steering wheel, steering column and steering arm
Подгруппа 3401. Управление рулевое Subgroup 3401. Steering Arrangement								
78	2	352217-П29	45 4321 1688	1	1	1	Гайка М22х1,5	Nut M22x1.5
	3	252162-П2	45 9816 6013	1	1	1	Шайба 22Л пружинная	Spring washer 22Л
	4	3162-3401090	45 4344 0817	1	1	1	Сошка рулевого управления	Steering arm
	6	М-3556		-	-	*	Прокладка нижней крышки картера рулевого управления тонкая	Steering housing lower cover gasket, thin
	7	М-3555		-	-	*	Прокладка нижней крышки картера рулевого управления толстая	Steering housing lower cover gasket, thick
	8	469-3401061	45 4316 2350	-	-	1	Крышка картера рулевого управления нижняя	Steering housing lower cover
	9	201455-П29	45 9346 1521	-	-	8	Болт М8х18	Bolt M8x18
78,80	10	252155-П2	45 9816 6006	2	2	10	Шайба 8Л пружинная	Spring washer 8Л
78	11	20-3401075	46 2413 5851	-	-	1	Подшипник роликовый с сепаратором и нижним кольцом	Roller bearing complete with cage and lower ring
	12	469-3401035-10	45 4316 2347	-	-	1	Вал червяка рулевого управления с червяком	Steering worm shaft complete with worm
	13	20-3401071	46 2412 5963	-	-	1	Подшипник роликовый с сепаратором и верхним кольцом	Roller bearing complete with cage and upper ring
	14	469-3401069	45 4316 2768	-	-	1	Сальник вала червяка	Worm shaft seal
	15	20-3401023-Б	45 4311 0201	-	-	1	Сальник вала сошки рулевого управления с пружиной	Steering arm shaft seal complete with spring
	16	352517-П29	45 9964 6022	3	3	3	Шайба 12	Washer 12
	17	252137-П2	45 9816 6068	3	3	3	Шайба 12ОТ пружинная	Spring washer 12ОТ
	18	469-3401148	45 9347 1610	2	2	2	Болт крепления картера рулевого управления	Steering housing fastening bolt
	19	2966-3401145		1	1	1	Болт крепления рулевого механизма	Steering gear fastening bolt
	22	69-3401067	45 4315 0833	-	-	1	Гайка колпачковая	Cap nut
	23	51-3401082	45 3114 2005	-	-	1	Стопорная шайба регулировочного винта вала сошки рулевого управления	Steering arm shaft adjusting screw lock washer
	24	3151-3401063	45 4321 1527	-	-	1	Винт регулировочный вала сошки рулевого управления	Steering arm shaft adjusting screw
	25	258623-П29	45 9842 1369	-	-	1	Штифт 5x8	Pin 5x8
	26	69-3401083	45 4315 0837	-	-	1	Крышка боковая картера рулевого управления	Steering housing side cover
	27	3151-3401078-01		-	-	1	Подшипник вала сошки	Steering arm shaft bearing
	28	3151-3401078+		-	-	1	Подшипник вала сошки	Steering arm shaft bearing
	29	69-3401084	45 4315 0838	-	-	1	Прокладка уплотнительная боковой крышки картера рулевого управления	Steering housing side cover sealing gasket
	30	3151-3401060	45 4321 2970	-	-	1	Вал сошки с роликом и внутренним кольцом подшипника	Steering arm shaft complete with roller and bearing inner race

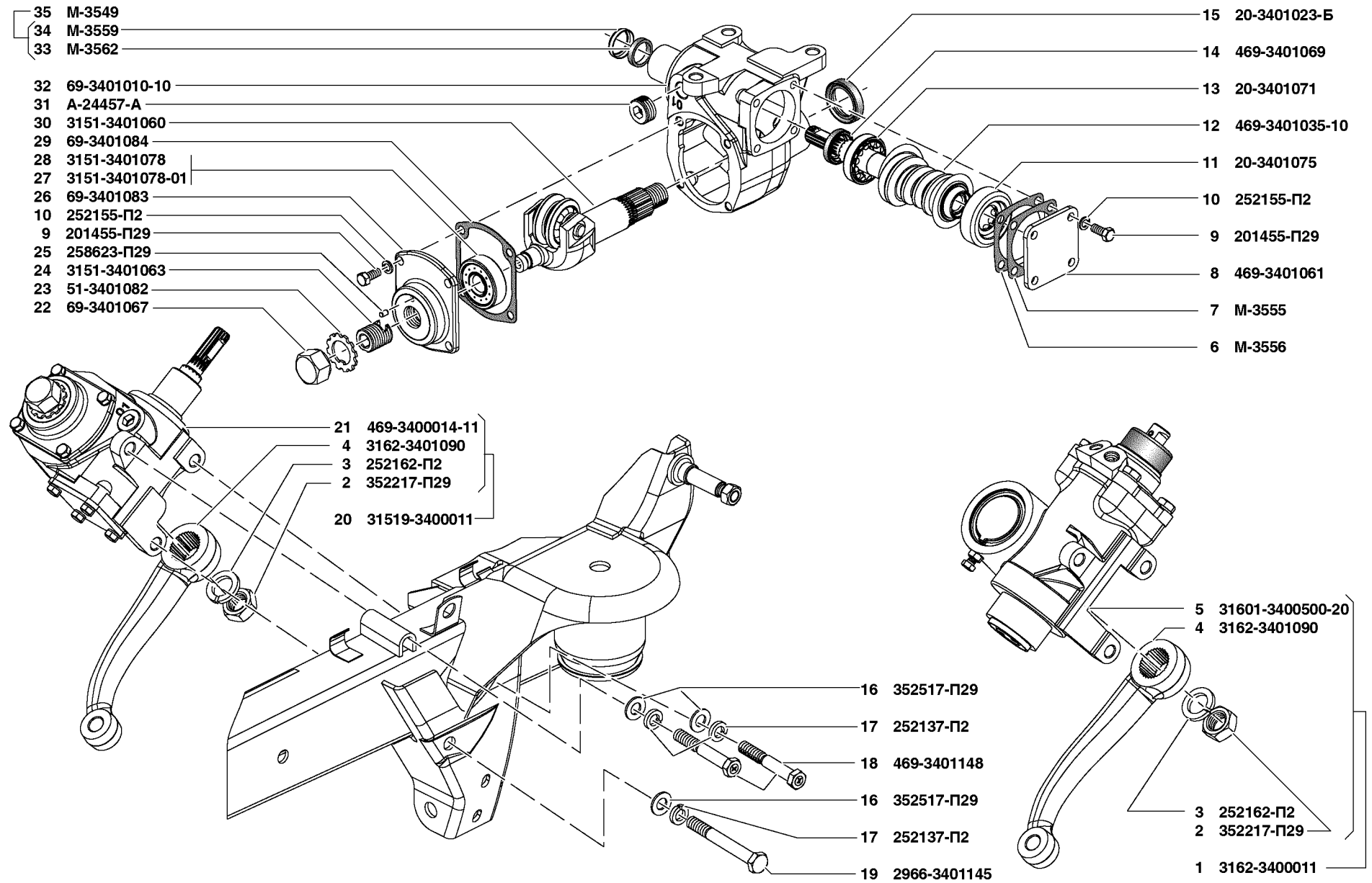


Рис. 78. Управление рулевое в сборе (3400), управление рулевое (3401)/1
 Fig. 78. Steering arrangement in assy (3400), steering arrangement (3401)/1

1	2	3	4	5	6	7	8	9
78	31	A-24457-A	45 6311 0380	-	-	1	Пробка	Plug
	32	69-3401010-10	45 4315 0823	-	-	1	Картер рулевого управления со втулкой	Steering housing complete with bushing
	33	M-3562	45 4311 0353	-	-	1	Набивка сальника горловины картера рулевого управления	Steering housing neck seal pack
	34	M-3559	45 4311 0012	-	-	1	Держатель сальника горловины картера рулевого управления	Steering housing neck seal holder
	35	M-3549	45 4311 0011	-	-	1	Сальник горловины картера рулевого управления	Steering housing neck seal
79	36	31514-3401107	45 4321 2845	1	1	1	Кожух рулевой колонки верхний	Steering column upper housing
	39	31514-3401108	45 4321 2846	1	1	1	Кожух рулевой колонки нижний	Steering column lower housing
	40	240620-П29	45 9622 1018	4	4	4	Винт 4x18 с полупотайной головкой	Screw 4x18 complete with half-countersunk head
	41	241839-П29	45 9622 1529	1	1	1	Винт 5x22 с полупотайной головкой	Screw 5x22 complete with half-countersunk head
	78	31512-3401098-20	45 4321 3377	1	1	1	Колонка с валом рулевого управления	Steering column complete with shaft
	79	31512-3401125	45 4321 3380	2	2	2	Кольцо защитное	Protective ring
	80	452-1802078	45 3111 0774	1	1	1	Гайка M20x1,5	Nut M20x1.5
	81	31512-3401128	45 4321 3381	2	2	2	Кольцо разжимное	Expanding ring
	82	12-3401120	46 1558 6123	2	2	2	Шарикоподшипник вала рулевого управления	Steering shaft ball bearing
	83	31512-3401103-20	45 4321 3378	1	1	1	Труба колонки рулевого управления	Steering column tube
	84	31512-3401039-20	45 4321 3375	1	1	1	Вал рулевого управления с втулкой	Steering shaft complete with bushing
	85	469-1702148	45 4316 0223	1	1	1	Кольцо стопорное предохранителя	Safety device locking ring
	86	250636-П29	45 9553 1264	1	1	1	Гайка M16x1,5 низкая	Lower nut M16x1.5
80	87	3160-3401410	45 3149 0247	1	1	1	Вал рулевого управления карданный верхний	Steering cardan shaft, upper
	88	469-3401152	45 4316 2359	1	1	2	Вилка шлицевая карданного вала	Cardan shaft slotted fork
	89	3151-3401160	45 4321 0250	8	8	8	Подшипник роликовый радиальный с длинными цилиндрическими роликами со штампованным наружным кольцом	Roller radial bearing complete with long cylindrical rollers and stamped outer ring
	90	469-3401156	45 4316 2361	8	8	8	Сальник подшипника карданного шарнира рулевого управления	Steering cardan joint bearing seal
	91	469-3401154	45 4316 2360	2	2	2	Крестовина карданного шарнира вала рулевого управления	Steering shaft cardan joint cross
	92	3160-3401412	45 3149 0248	1	1	1	Втулка шлицевая с приварной вилкой	Slotted bushing complete with welded fork
	93	3160-3401480	45 3149 0255	1	1	1	Уплотнитель шлицевой втулки	Slotted bushing seal
	94	3160-3401482	45 3149 0256	1	1	1	Обойма уплотнительная	Seal holder
	95	31512-3401420-20	45 4321 3387	-	-	1	Вал рулевого управления карданный нижний	Steering cardan lower shaft
	96	31512-3401422	45 4321 3388	1	1	1	Вал шлицевый с приварной вилкой	Slotted shaft complete with welded fork
	97	31512-3401400-20	45 4321 3384	-	-	1	Вал рулевого управления карданный	Steering cardan shaft

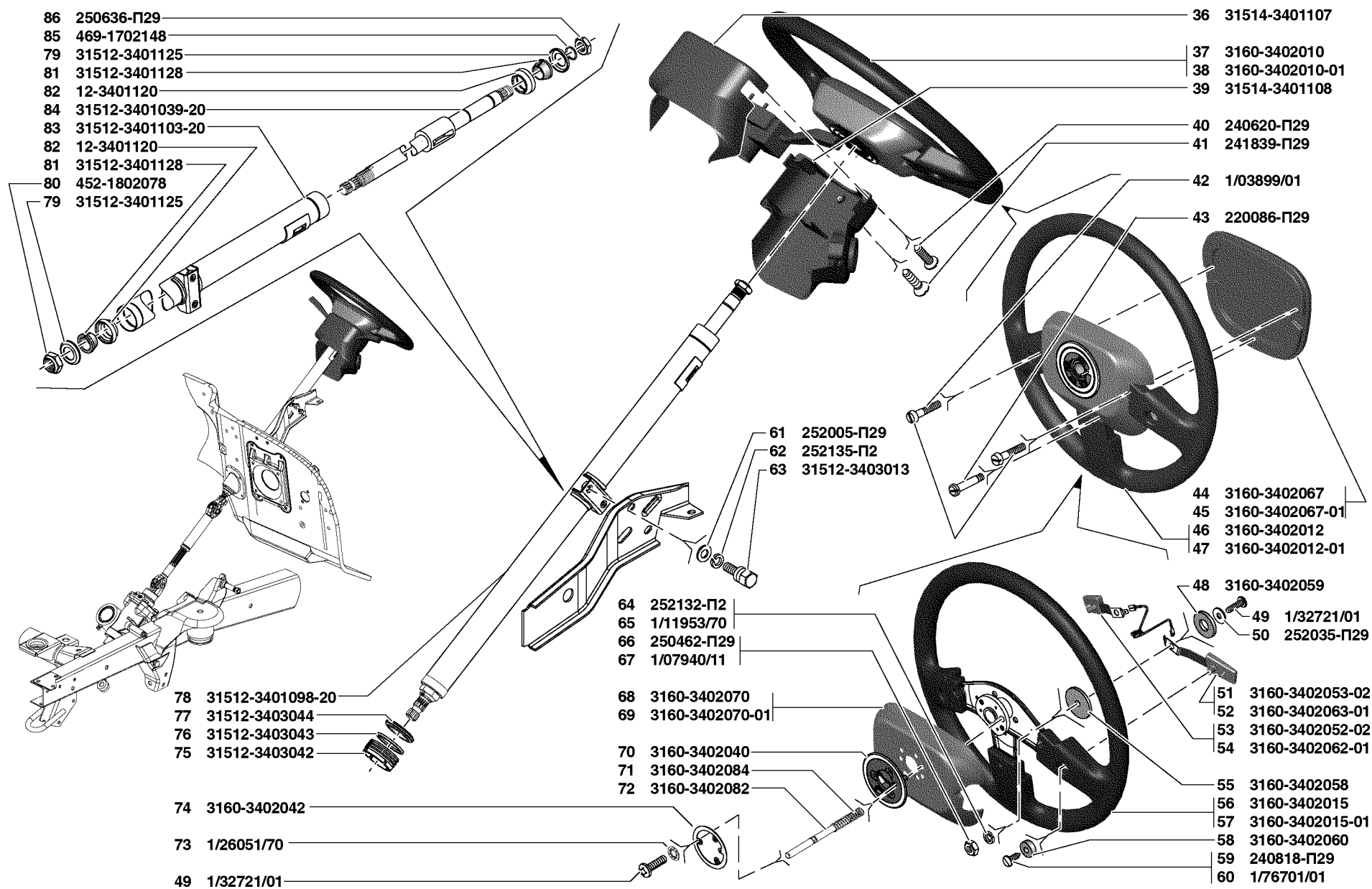


Рис. 79. Управление рулевое (3401)/2, колесо рулевого управления (3402) и крепление рулевого управления (3403)/1
 Fig. 79. Steering arrangement (3401)/2, steering wheel (3402) and steering arrangement mounting (3403)/1

1	2	3	4	5	6	7	8	9
80	98	250511-П29	45 9953 1056	1	1	2	Гайка М8х1	Nut М8х1
	99	201482-П29	45 9346 1546	1	1	2	Болт М8х1х35 с уменьшенной головкой	Bolt М8х1х35 with reduced head
	104	31512-3401400	45 4321 3382	1	1	-	Вал рулевого управления карданный	Steering cardan shaft
	105	258013-П29	45 9871 1017	1	1	-	Шплинт 2х16 разводной	Open cotter pin 2x16
	106	250510-П29	45 9553 1055	1	1	-	Гайка М8	Nut М8
	107	31601-3401155	45 3149 3008	1	1	-	Клин карданного шарнира	Cardan joint wedge
	108	469-3401158	45 4316 2362	-	-	1	Втулка дистанционная вилки вала червяка рулевого управления	Steering worm shaft fork distance sleeve
	109	31512-3401420	45 4321 3385	1	1	-	Вал рулевого управления карданный нижний	Steering cardan lower shaft
	110	31601-3401152-10	45 3149 3236	1	1	-	Вилка карданного шарнира	Cardan joint fork

* - Устанавливается по потребности
Installed as required

Подгруппа 3402. Колесо рулевого управления
Subgroup 3402. Steering Wheel

79	37	3160-3402010	45 3149 0259	1	1	1	Колесо рулевого управления в сборе	Steering wheel in assy
	38	3160-3402010-01+	45 3149 2984	1	1	1	Колесо рулевого управления в сборе	Steering wheel in assy
	42	1/03899/01	45 9962 2219	2	2	2	Винт М5х25 с цилиндрической головкой с фрезерованным шлицем	Screw М5х25 with cylindrical head with cutted spline
	43	220086-П29	45 9432 1088	1	1	1	Винт М5х30 с полукруглой головкой	Screw М5х30 with semicircled head
	44	3160-3402067*	45 3149 0324	1	1	1	Накладка колеса рулевого управления	Steering wheel cover plate
	45	3160-3402067-01*1	45 3149 2992	1	1	1	Накладка колеса рулевого управления	Steering wheel cover plate
	46	3160-3402012*	45 3149 4182	1	1	1	Колесо рулевого управления без верхней накладки	Steering wheel without upper cover plate
	47	3160-3402012-01*1	45 3149 4183	1	1	1	Колесо рулевого управления	Steering wheel
	48	3160-3402059	45 3149 0327	2	2	2	Кольцо изолирующее верхнее	Insulating upper ring
	49	1/32721/01	45 9962 2307	5	5	5	Винт М4х14 с цилиндрической головкой и крестообразным шлицем	Screw М4х14 with cylindrical head and cross spline
	50	252035-П29	45 9811 1253	2	2	2	Шайба 4	Washer 4
	51	3160-3402053-02*	45 3149 4017	1	1	1	Клавиша звукового сигнала левая	Horn button, l.h.
	52	3160-3402063-01*1	45 3149 2991	1	1	1	Клавиша звукового сигнала левая	Horn button, l.h.
	53	3160-3402052-02*	45 3149 4016	1	1	1	Клавиша звукового сигнала правая	Horn button, r.h.
	54	3160-3402062-01*1	45 3149 2992	1	1	1	Клавиша звукового сигнала правая	Horn button, r.h.
	55	3160-3402058	45 3149 0310	2	2	2	Кольцо изолирующее нижнее	Insulating lower ring
	56	3160-3402015*	45 3149 0311	1	1	1	Колесо рулевого управления	Steering wheel
	57	3160-3402015-01*1	45 3149 2985	1	1	1	Колесо рулевого управления	Steering wheel

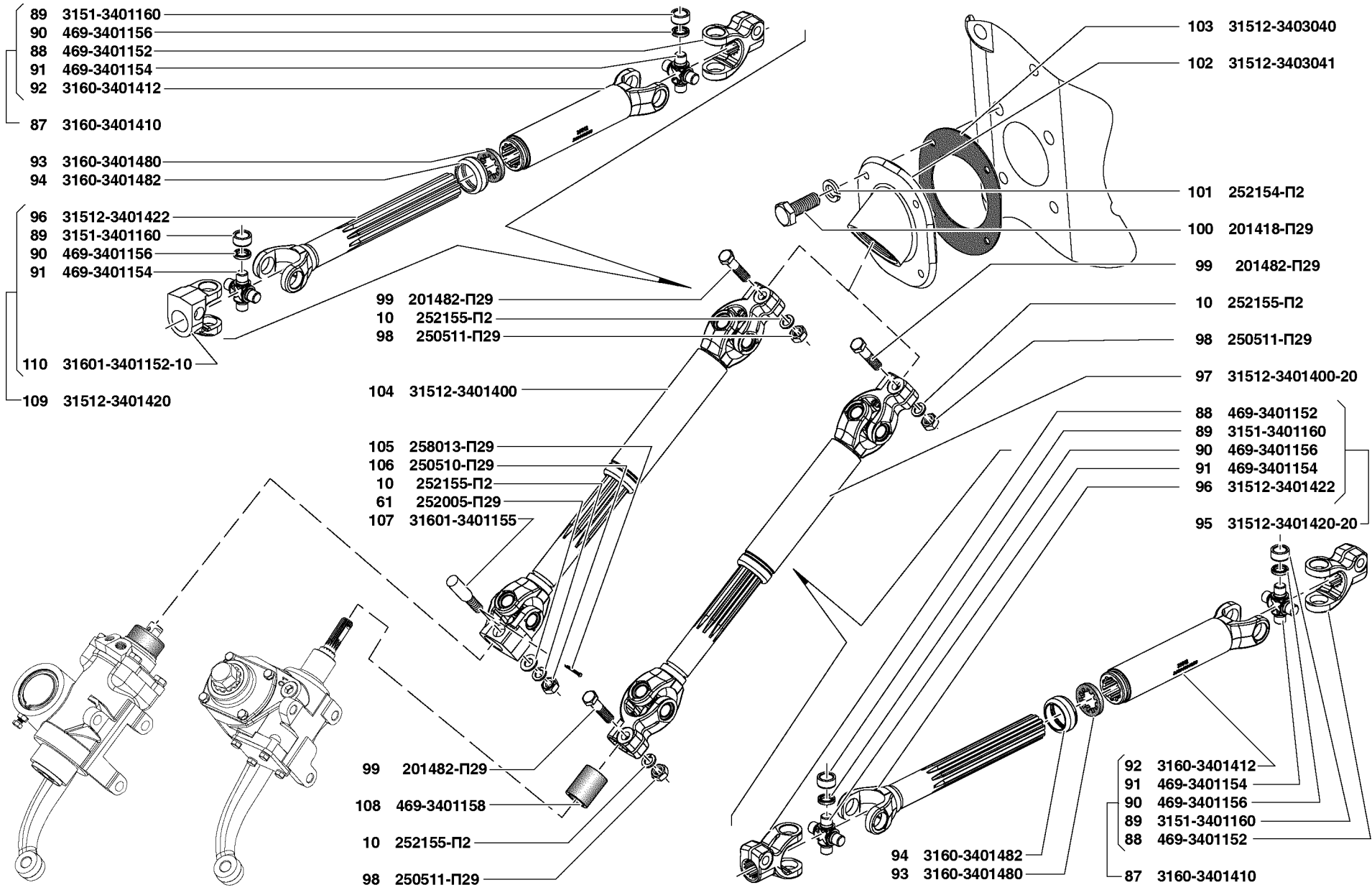


Рис. 80. Управление рулевое (3401)/3 и крепление рулевого управления (3403)/2
 Fig. 80. Steering arrangement (3401)/3 and steering arrangement mounting (3403)/2

1	2	3	4	5	6	7	8	9
79	58	3160-3402060	45 3149 1731	2	2	2	Кольцо ограничительное	Stop ring
	59	240818-П29*	45 9642 1016	2	2	2	Винт 4x12 с плоской головкой	Screw 4x12 with flat head
	60	1/76701/01*1	45 9979 2518	2	2	2	Винт 4,3x12,7 самонарезающий с цилиндрической головкой и крестообразным шлицем	Screw 4.3x12.7 with self-tapping cylindrical head and cross spline
	64	252132-П2*	45 9816 1023	2	2	2	Шайба 4Н пружинная	Spring washer 4Н
	65	1/11953/70*1	45 9962 6336	2	2	2	Шайба 4 пружинная	Spring washer 4
	66	250462-П29*	45 9553 1052	2	2	2	Гайка М4	Nut M4
	67	1/07940/11*1	45 9962 1303	2	2	2	Гайка М4 низкая	Lower nut M4
	68	3160-3402070*	45 3149 0328	1	1	1	Накладка колеса рулевого управления нижняя	Steering wheel lower cover plate
	69	3160-3402070-01*1	45 3149 2996	1	1	1	Накладка колеса рулевого управления нижняя	Steering wheel lower cover plate
	70	3160-3402040	45 3149 0295	1	1	1	Держатель нижних контактных колец	Holder of lower contact rings
	71	3160-3402084	45 3149 0329	1	1	1	Пружина штифта	Pin spring
	72	3160-3402082	45 3149 2932	1	1	1	Штифт	Pin
	73	1/26051/70	45 9962 6692	3	3	3	Шайба 4 с внутренними зубьями	Washer 4 with internal teeth
	74	3160-3402042	45 3149 0308	1	1	1	Кольцо контактное включателя сигнала нижнее внутреннее	Horn switch contact lower inner ring

* - Входит в состав 3160-3402010
Is part of 3160-3402010

*1 - Входит в состав 3160-3402010-01
Is part of 3160-3402010-01

Подгруппа 3403. Крепление рулевого управления
Subgroup 3403. Steering Arrangement Mounting

79,80	61	252005-П29	45 9811 1206	3	3	2	Шайба 8	Washer 8
79	62	252135-П2	45 9816 6046	2	2	2	Шайба 8Т пружинная	Spring washer 8Т
	63	31512-3403013	45 4321 2406	2	2	2	Болт крепления кронштейна рулевой колонки	Steering column bracket fastening bolt
	75	31512-3403042	45 4321 3391	1	1	1	Втулка опоры рулевой колонки	Steering column support bushing
	76	31512-3403043	45 4321 3392	1	1	1	Шайба опоры	Support washer
	77	31512-3403044	45 4321 3393	1	1	1	Уплотнительное кольцо	Sealing ring
80	100	201418-П29	45 9346 1504	4	4	4	Болт М6x16 с уменьшенной головкой	Bolt M6x16 with reduced head
	101	252154-П2	45 9816 6005	4	4	4	Шайба 6Л пружинная	Spring washer 6Л
	102	31512-3403041	45 4321 3390	1	1	1	Опора колонки рулевого управления	Steering column support
	103	31512-3403040	45 4321 3389	1	1	1	Уплотнитель	Seal

1	2	3	4	5	6	7	8	9
Подгруппа 3407. Насос усилителя рулевого управления Subgroup 3407. Hydraulic Steering Booster Pump								
81	1	1-8,5-8-1150		1	-	-	Ремень1-8,5x8-1150	Belt 1-8.5x8-1150
	2	31519-3407010		1	-	-	Насос гидроусилителя руля	Hydraulic steering booster pump
	3	31601-3407010 ⁺		1	-	-	Насос гидроусилителя руля	Hydraulic steering booster pump
	4	201497-П29	45 9346 1559	2	-	-	Болт М10x25	Bolt M10x25
	5	252156-П2	45 9816 6007	2	-	-	Шайба 10Л пружинная	Spring washer 10Л
	6	31514-3407088	45 4321 3350	1	-	-	Гайка специальная	Special nut
	7	250510-П29	45 9553 1055	5	4	-	Гайка М8	Nut M8
	8	31514-3407089	45 4321 3351	1	-	-	Уголок упорный	Rest angle
	9	31514-3407087	45 4321 3349	1	-	-	Опора кронштейна	Bracket support
	10	31514-3407059	45 4321 3215	1	-	-	Кронштейн крепления насоса	Pump fastening bracket
81,82	11	31601-3407084	45 3149 3036	1	1	-	Болт натяжной	Contracting bolt
	12	31601-3407060-10	45 3149 3032	1	1	-	Пластина натяжная	Contracting plate
	13	252157-П2	45 9816 6008	2	2	-	Шайба 12Л пружинная	Spring washer 12Л
	14	201540-П29	45 9346 1598	2	2	-	Болт М12x30 с уменьшенной головкой	Bolt M12x30 with reduced head
	15	352503-П29	45 9964 6013	1	1	-	Шайба 6	Washer 6
	16	250608-П29	45 9553 1254	1	1	-	Гайка М6 низкая	Lower nut M6
	17	31601-3407063	45 3149 3034	1	-	-	Обойма	Holder
	18	31601-3407062	45 3149 3033	1	2	-	Болт-штуцер	Bolt-union
82	34	31602-3407009	45 3149 4166	-	1	-	Насос со штуцером и обоймой	Pump complete with union and holder
	35	31601-3407066	45 3149 4164	-	1	-	Штуцер	Union
	36	31602-3407010		-	1	-	Насос усилителя рулевого управления	Hydraulic steering booster pump
	37	31602-3407059	45 3149 4167	-	1	-	Кронштейн крепления насоса	Pump fastening bracket
	42	469-5101290	45 4316 0797	-	-	3	Заглушка отверстия порога пола	Floor sill hole stopper
Подгруппа 3408. Трубопроводы и шланги рулевого управления Subgroup 3408. Steering Arrangement Pipes and Hoses								
81,82	19	31601-3408173	45 3149 3048	3	4	-	Шайба	Washer
	20	3160-1014090		4	4	-	Хомут червячный	Worm yoke
	21	31514-3408198-10	45 4321 5097	1	1	-	Шланг всасывающий	Suction hose
	22	31601-3408163	45 3149 3040	1	1	-	Болт-штуцер	Bolt-union
81	23	31601-3408150-01	45 4136 0510	1	-	-	Шланг нагнетательный гидроусилителя руля	Hydraulic steering booster forcing hose
81,82	24	31601-3408172	45 3149 3047	2	4	-	Шайба	Washer

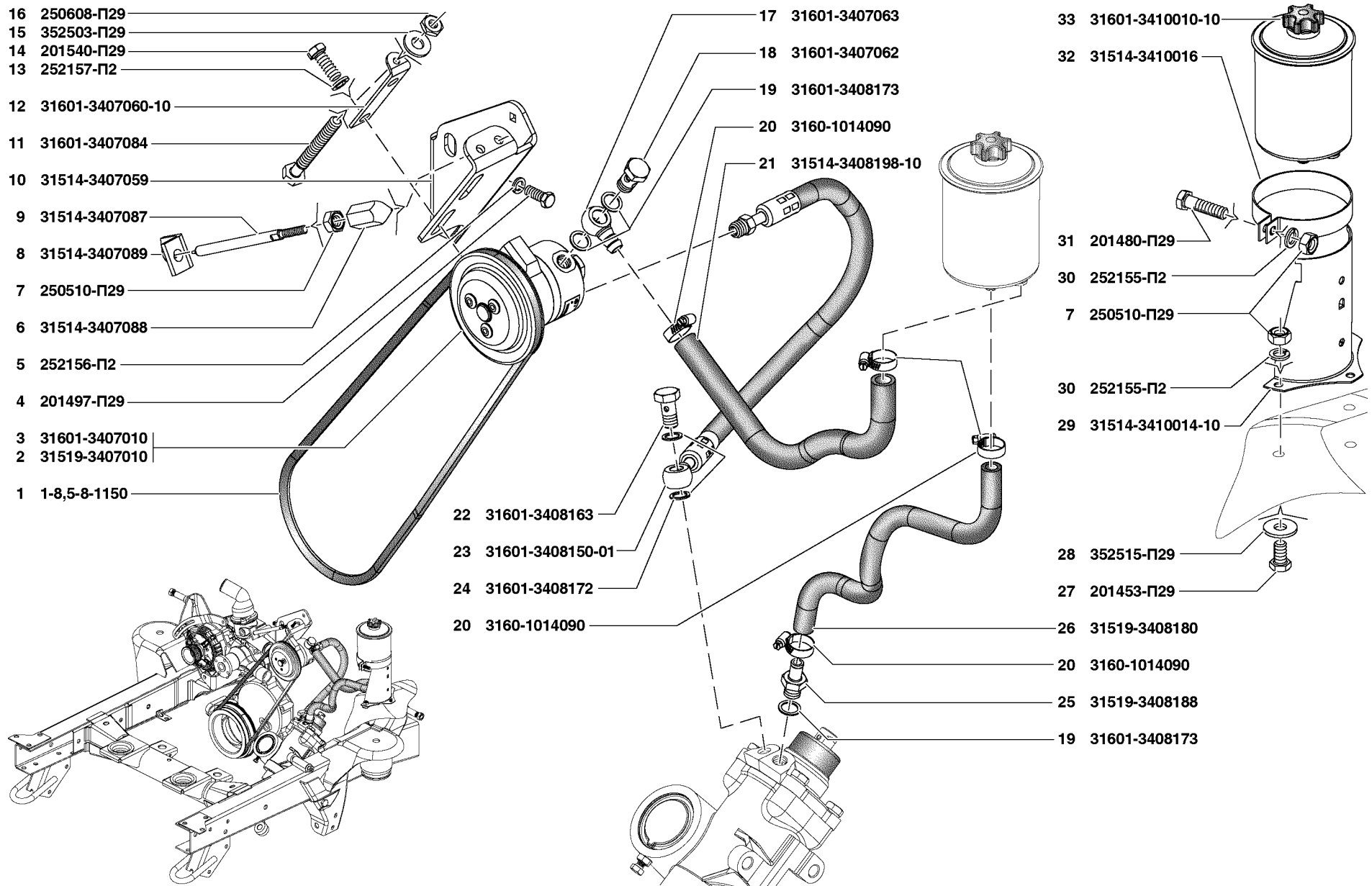


Рис. 81. Насос усилителя (3407)/1, трубопроводы и шланги (3408)/1, бак масляный рулевого управления (3410)
 Fig. 81. Hydraulic steering booster pump (3407)/1, pipes and hoses (3408)/1, steering arrangement oil reservoir (3410)

1	2	3	4	5	6	7	8	9
81	25	31519-3408188	45 4321 5132	1	-	-	Штуцер сливного шланга	Drain hose union
	26	31519-3408180	45 4321 5131	1	-	-	Шланг сливной	Drain hose
82	38	31519-3408163	45 4321 5541	-	1	-	Болт-штуцер	Bolt-union
	39	3159-3408150	45 4345 0598	-	1	-	Шланг нагнетательный гидроусилителя руля	Hydraulic steering booster forcing hose
	40	31605-3408180	45 4136 0569	-	1	-	Шланг сливной	Drain hose
	41	31601-3408160	45 3149 3039	-	1	-	Обойма сливного шланга	Drain hose holder
Подгруппа 3410. Бак масляный рулевого управления Subgroup 3410. Steering Arrangement Oil Reservoir								
81	7	250510-П29	45 9553 1055	5	4	-	Гайка М8	Nut M8
	27	201453-П29	45 9346 1519	3	3	-	Болт М8х14 с уменьшенной головкой	Bolt M8x14 with reduced head
	28	352515-П29	45 9964 6020	3	3	-	Шайба 8	Washer 8
	29	31514-3410014-10	45 4321 3407	1	1	-	Кронштейн бачка гидроусилителя руля	Hydraulic steering booster reservoir bracket
	30	252155-П2	45 9816 6006	4	4	-	Шайба 8Л пружинная	Spring washer 8Л
	31	201480-П29	45 9346 1544	1	1	-	Болт М8х30 с уменьшенной головкой	Bolt M8x30 with reduced head
	32	31514-3410016	45 4321 3408	1	1	-	Хомут крепления бачка гидроусилителя руля	Hydraulic steering booster reservoir fastening yoke
	33	31601-3410010-10		1	1	-	Масляный бак гидроусилителя руля	Hydraulic steering booster oil reservoir
Подгруппа 3414. Тяги рулевые Subgroup 3414. Steering Rods								
83	1	452-3414057-01	45 3111 7703	2	2	2	Наконечник рулевых тяг	Steering rod headpiece
	2	250638-П29	45 9553 1266	4	4	4	Гайка М18х1,5	Nut M18x1.5
	3	31605-3414013	45 4136 0383	1	1	1	Тяга сошки рулевого управления	Steering arm rod
	4	469-3414056-01	45 4316 2033	2	2	2	Наконечник рулевых тяг	Steering rod headpiece
	5	31605-3414010	45 4136 0378	1	1	1	Тяга сошки рулевого управления	Steering arm rod
	6	452-3414054-12	45 3111 8643	1	1	1	Тяга рулевой трапеции	Steering linkage rod
	7	452-3003059	45 3111 1230	1	1	1	Гайка М18х1,5 штуцера регулировочной тяги рулевой трапеции (с левой резьбой)	Steering linkage adjusting rod union nut M18x1.5 (l.h. thread)
	8	31605-3414058	45 4136 0384	1	1	1	Штуцер регулировочный	Adjusting union
	9	31605-3414052	45 4136 0380	1	1	1	Тяга рулевой трапеции	Steering linkage rod
	10	451-3414071	45 3111 5518	4	4	4	Заглушка наконечника рулевых тяг	Steering rod headpiece stopper
	11	20-3003069	45 4311 0559	4	4	4	Пружина опорной пяты наконечника рулевых тяг	Steering rod headpiece supporting pivot spring
	12	451-3414068	45 3111 5517	4	4	4	Пята опорная пальца наконечника рулевых тяг	Steering rod headpiece pin supporting pivot

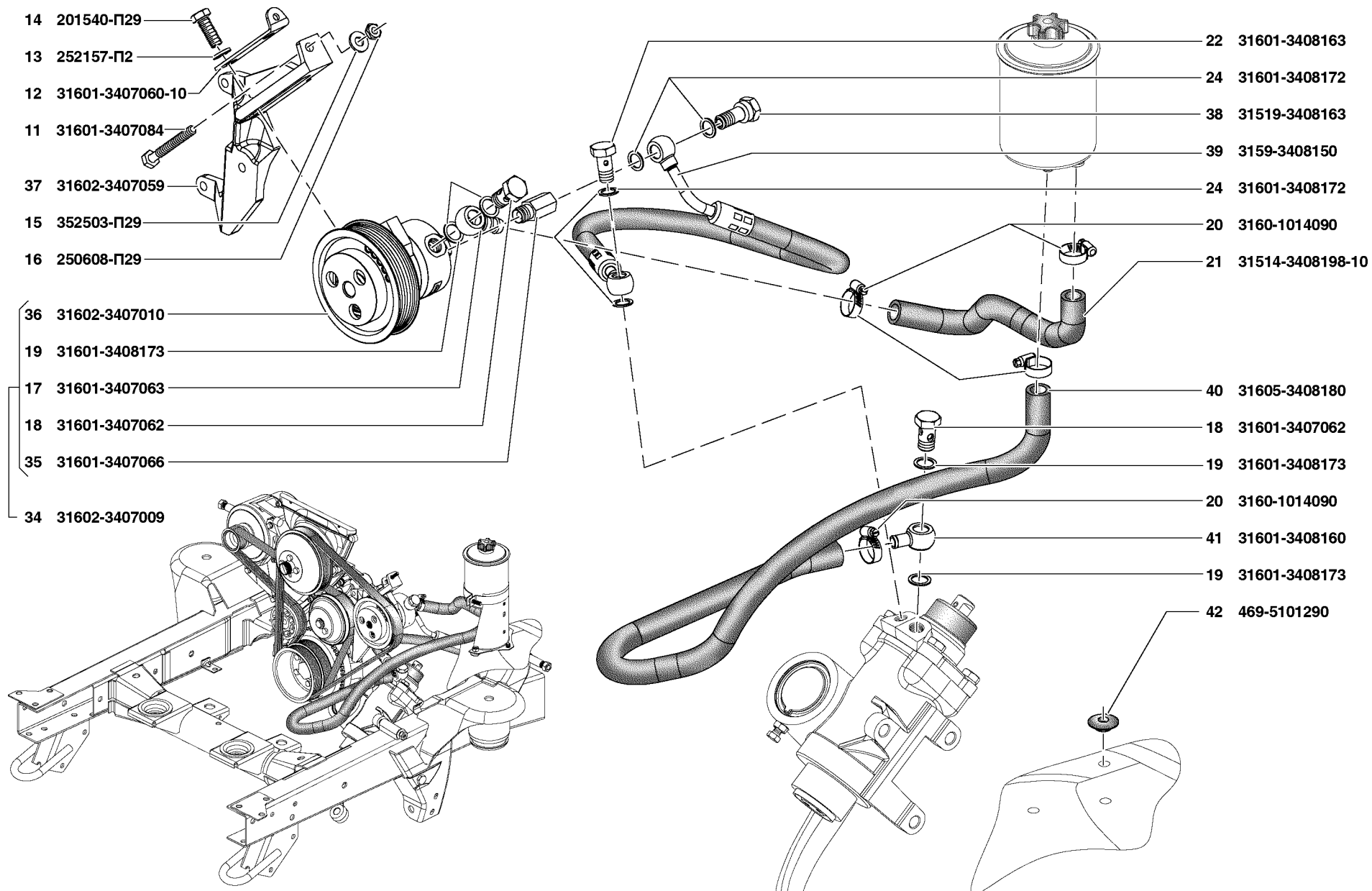


Рис. 82. Насос усилителя (3407)/2, трубопроводы и шланги (3408)/2
 Fig. 82. Hydraulic steering booster pump (3407)/2, pipes and hoses (3408)/2

1	2	3	4	5	6	7	8	9
83	13	451-3414066	45 3111 5523	4	4	4	Сухарь наконечника рулевых тяг	Steering rod headpiece block
	14	451-3414062	45 3111 5521	2	2	2	Наконечник рулевых тяг	Steering rod headpiece
	15	451-3414060	45 3111 5519	2	2	2	Наконечник рулевых тяг с сухарем	Steering rod headpiece complete with block
	16	45 9167 4063		4	4	4	Масленка 1.1.Ц6	Lubricator 1.1.Ц6
	17	451-3414032-01	45 3111 8385	4	4	4	Палец с шаровой головкой наконечника рулевых тяг	Pin complete with steering rod headpiece ball head
	18	20-3003077	45 4311 0188	4	4	4	Шайба сферического уплотнения наконечника рулевых тяг	Steering rod headpiece spherical sealing washer
	19	20-3003076	45 4311 0187	4	4	4	Шайба сферического уплотнения наконечника рулевых тяг верхняя	Steering rod headpiece spherical sealing washer, upper
	20	469-3414078	45 4316 3781	4	4	4	Кольцо защитное наконечника рулевых тяг	Steering rod headpiece protective ring
	21	20-3003072	45 4311 0186	4	4	4	Колпачок пружинный сферического уплотнения наконечника рулевых тяг	Steering rod headpiece spherical sealing spring cap
	22	250978-П29	45 9553 1512	4	4	4	Гайка М14х1,5	Nut М14х1.5
	23	258040-П29	45 9871 1051	4	4	4	Шплинт разводной 3,2х25	Open cotter pin 3.2х25
	24	452-3414061-10	45 3111 5515	2	2	2	Наконечник рулевых тяг с сухарем	Steering rod headpiece complete with block
	25	452-3414063-10	45 3111 5524	2	2	2	Наконечник рулевых тяг	Steering rod headpiece

ГРУППА 35. ТОРМОЗА GROUP 35.BRAKES

Подгруппа 3501. Тормоза рабочие передние Subgroup 3501. Front Wheel Service Brakes

84	1	3160-3501010	45 3149 0113	1	1	1	Тормоз передний правый в сборе	Front wheel r. h. brake in assy
	2	3160-3501010-01+	45 4136 0755	1	1	1	Тормоз передний правый в сборе	Front wheel r. h. brake in assy
	3	3160-3501010-02+	45 4136 0756	1	1	1	Тормоз передний правый в сборе	Front wheel r. h. brake in assy
	4	3160-3501011	45 3149 0114	1	1	1	Тормоз передний левый в сборе	Front wheel l. h. brake in assy
	5	3160-3501011-01+	45 4136 0757	1	1	1	Тормоз передний левый в сборе	Front wheel l. h. brake in assy
	6	3160-3501011-02+	45 4136 0758	1	1	1	Тормоз передний левый в сборе	Front wheel l. h. brake in assy
	7	469-3501049	45 4316 2534	2	2	2	Колпачок перепускного клапана	Overflow valve cap
	8	3160-3501048	45 3149 0121	2	2	2	Клапан перепускной колесного цилиндра	Wheel cylinder overflow valve
	9	3160-3501050-10	45 3149 3504	4	4	4	Кольцо защитного чехла	Protective jacket ring
	10	3160-3501044-10	45 3149 3502	1	1	1	Блок цилиндров переднего тормоза правый	Front wheel brake r. h. cylinder block
	11	3160-3501045-10	45 3149 3503	1	1	1	Блок цилиндров переднего тормоза левый	Front wheel brake l. h. cylinder block
	12	2101-3501051	45 4216 1194	4	4	4	Кольцо уплотнительное поршня колесного цилиндра переднего тормоза	Front wheel brake cylinder piston sealing ring

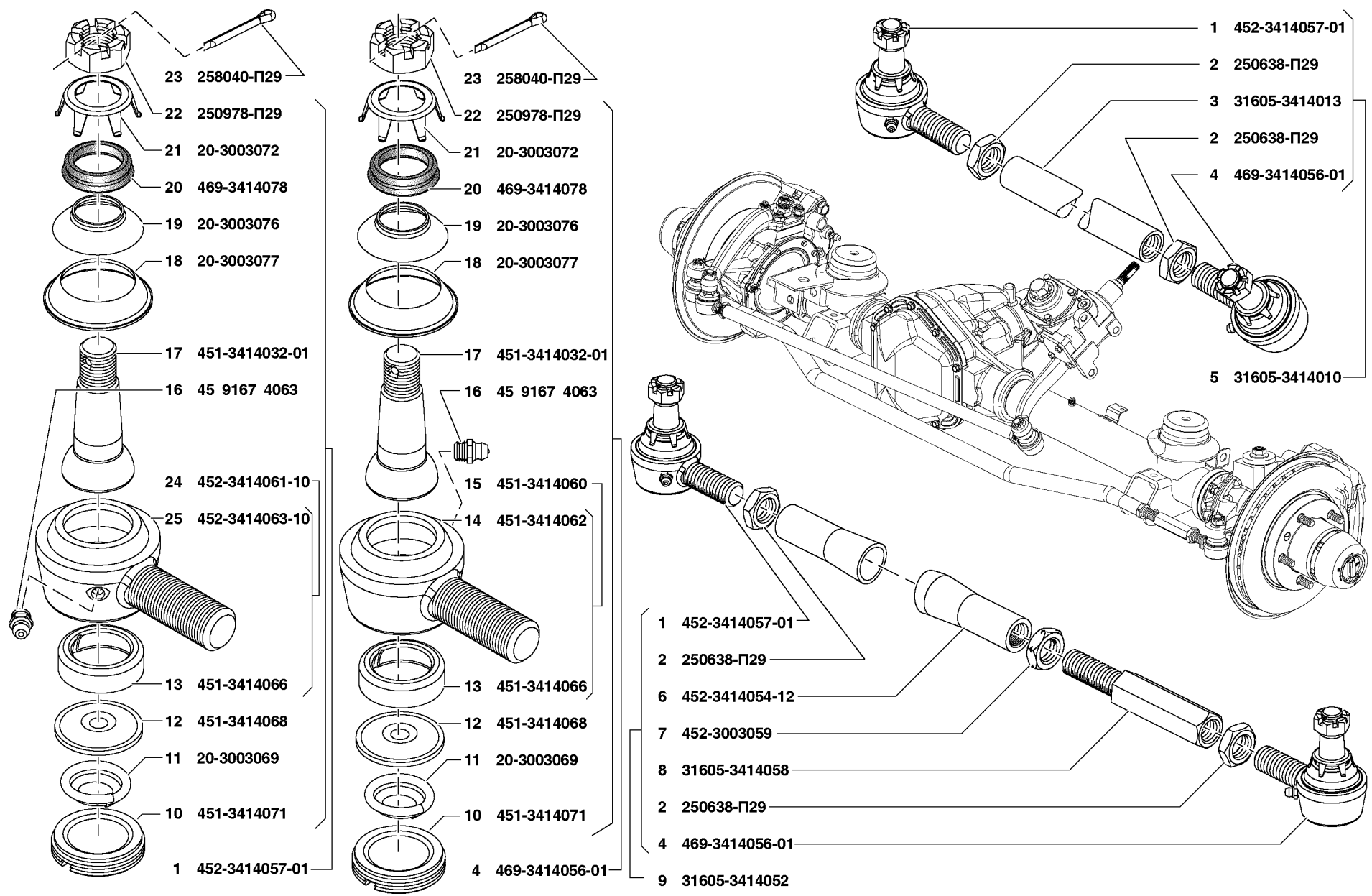


Рис. 83. Тяги рулевые (3414)
Fig. 83. Steering rods (3414)

1	2	3	4	5	6	7	8	9
84	13	2108-3501055	45 4227 1372	4	4	4	Поршень колесного цилиндра переднего тормоза	Front wheel brake cylinder piston
	14	2108-3501057	45 4227 0061	4	4	4	Кольцо стопорное	Lock ring
	15	2108-3501058	45 4227 1379	4	4	4	Колпачок защитный поршня колесного цилиндра переднего тормоза	Front wheel brake cylinder piston protection cap
	16	3160-3501040-10	45 3149 3500	1	1	1	Блок цилиндров переднего тормоза с поршнями правый	Front wheel brake r. h. cylinder block with pistons
	17	3160-3501041-10	45 3149 3501	1	1	1	Блок цилиндров переднего тормоза с поршнями левый	Front wheel brake l. h. cylinder block with pistons
	18	3160-3501026	45 3149 0129	2	2	2	Втулка направляющая переднего тормоза	Front wheel brake guide bush
	19	3160-3501019-10	45 3149 3499	4	4	4	Чехол защитный направляющей втулки	Guide bush protective boot
	20	260308-П29	45 9821 1009	4	4	4	Заглушка 22 сферическая	Spherical plug 22
	21	45 9318 1158		4	4	4	Болт М14х1,5х55	Bolt M14x1.5x55
	22	45 9377 1687		4	4	4	Болт М10х1,25х70 с цилиндрической головкой	Cylindrical-head bolt M10x1.25x70
	23	3160-3501090*	45 3149 0124	4	4	4	Колодка переднего тормоза с накладкой в сборе	Front wheel brake shoe with lining in assy
	24	3160-3501090-01* ¹	45 4136 0075	4	4	4	Колодка переднего тормоза с накладкой в сборе	Front wheel brake shoe with lining in assy
	25	3160-3501090-02* ²	45 3149 0665	4	4	4	Колодка переднего тормоза с накладкой в сборе	Front wheel brake shoe with lining in assy
	26	3160-3501027	45 3149 0130	2	2	2	Втулка компенсирующая переднего тормоза	Front wheel brake compensation bush
	27	3160-3501014	45 3149 0131	2	2	2	Суппорт переднего тормоза	Front wheel brake support
	28	3160-3501166-10	45 3149 4114	2	2	2	Пружина поджатия колодок	Shoe pressing spring
	29	201452-П29	45 9346 1518	4	4	4	Болт М8х12	Bolt M8x12
	30	3160-3501167	45 3149 4115	2	2	2	Держатель пружины поджатия колодок с заклепками	Shoe pressing spring holder complete with rivets
	31	3160-3501168	45 3149 0127	2	2	2	Держатель пружины поджатия колодок	Shoe pressing spring holder
	32	3160-3501170	45 3149 4116	4	4	4	Заклепка держателя пружины	Spring holder rivet
	33	3160-3501060	45 3149 3173	2	2	2	Скоба переднего тормоза	Front wheel brake clamp
	34	3160-3501076	45 3149 0122	2	2	2	Диск тормозной	Brake disk
	35	3160-3501156	45 4519 1792	8	8	8	Пружина балансировочная	Balance spring
	36	3160-3501075	45 3149 3284	2	2	2	Диск тормозной с пружиной	Brake disk with spring
	37	3160-3501084	45 3149 0123	2	2	2	Щиток тормозного диска	Brake disk anchor plate
	38	45 9318 1126		4	4	4	Болт М12х1,25х40	Bolt M12x1.25x40

* - Входит в состав 3160-3501010 и 3160-3501011
Is part of 3160-3501010 and 3160-3501011

*1 - Входит в состав 3160-3501010-01 и 3160-3501011-01
Is part of 3160-3501010-01 and 3160-3501011-01

*2 - Входит в состав 3160-3501010-02 и 3160-3501011-02
Is part of 3160-3501010-02 and 3160-3501011-02

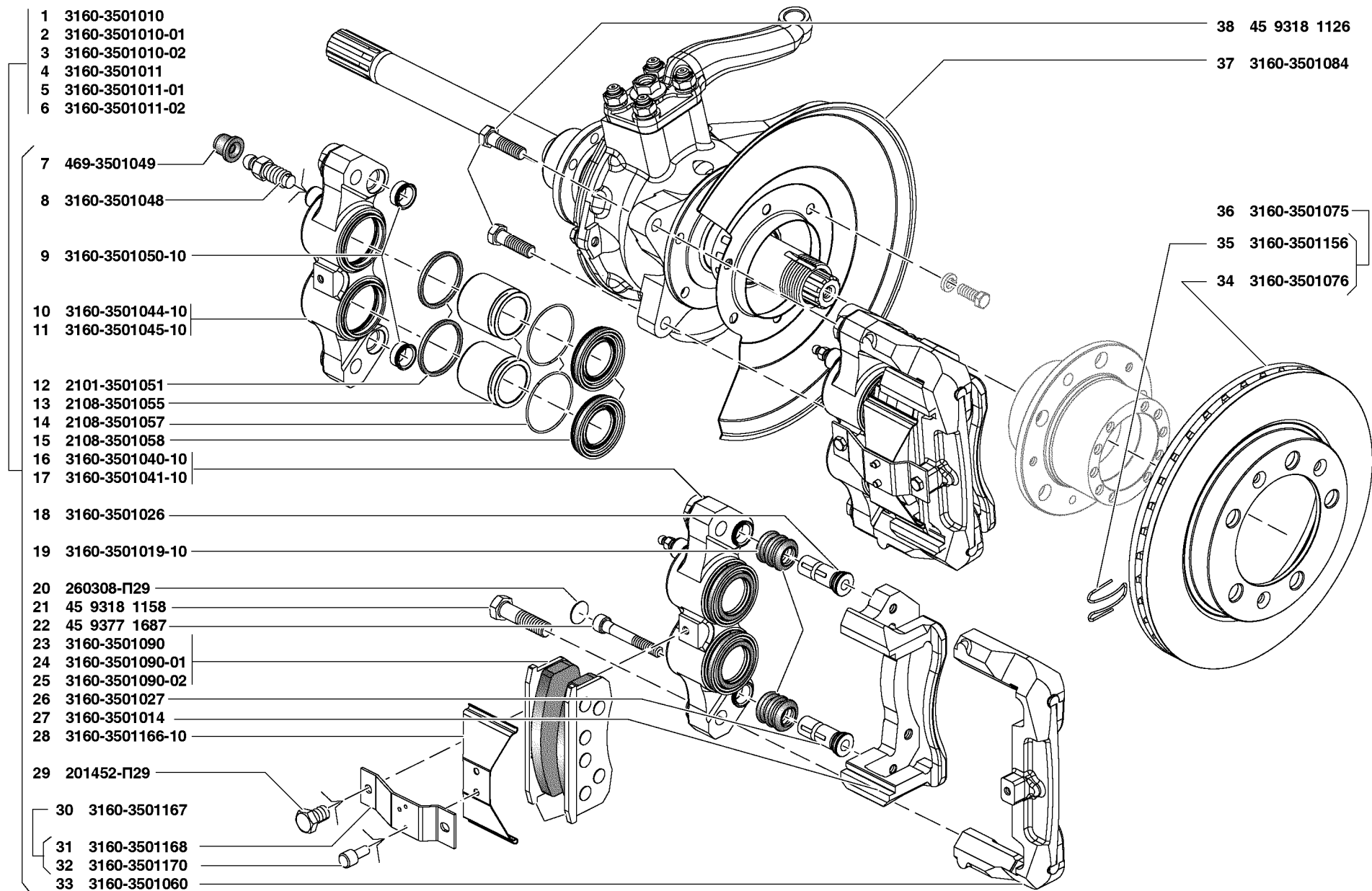


Рис. 84. Тормоза рабочие передние (3501)
 Fig. 84. Front wheel service brakes (3501)

1	2	3	4	5	6	7	8	9
Подгруппа 3502. Тормоза рабочие задние и тормозные барабаны Subgroup 3502. Rear Service Brakes and Brake Drums								
85	1	3160-3502011	45 3149 0452	-/1*	-	-	Тормоз задний левый в сборе	Rear wheel l. h. brake in assy
	2	3741-3502011-10	45 3135 2186	1/-*	1	1	Тормоз задний левый в сборе	Rear wheel l. h. brake in assy
	3	3160-3502010	45 3149 0451	-/1*	-	-	Тормоз задний правый в сборе	Rear wheel r. h. brake in assy
	4	3741-3502010-10	45 3135 2185	1/-*	1	1	Тормоз задний правый в сборе	Rear wheel r. h. brake in assy
	5	3160-3502025	45 3149 0455	4	4	4	Заглушка щитка	Anchor plate stopper
	6	201452-П29	45 9346 1518	4	4	4	Болт М8х12	Bolt M8x12
	7	252135-П2	45 9816 1046	4	4	4	Шайба 8Т пружинная	Spring washer 8T
	8	69-3507068	45 4315 0924	4	4	4	Стержень прижимной пружины колодок стояночного тормоза	Parking brake shoe pressure spring bar
	9	250515-П29	45 9553 1060	4	4	4	Гайка М12х1,25	Nut M12x1.25
	10	252137-П2	45 9816 6068	4	4	4	Шайба 12ОТ пружинная	Spring washer 12 OT
	11	3160-3502014	45 3149 0453	2	2	2	Щит заднего тормоза с усилителем в сборе	Rear wheel brake anchor plate with actuator in assy
	12	12-3501035	45 4511 0862	2	2	2	Пружина стяжная колодок тормоза	Brake shoe contracting spring
	13	М-2067-С	45 4311 0003	4	4	4	Чашка прижимной пружины колодок тормоза - нижняя	Brake shoe spring pressure cup, lower
	14	М-2065-С	45 4311 0344	4	4	4	Пружина прижимная колодок тормоза	Brake shoe pressing spring
	15	М-2066-С	45 4311 1437	4	4	4	Чашка прижимной пружины колодок тормоза - верхняя	Brake shoe spring pressure cup, upper
	16	3160-3502106-10	45 3149 4229	2	2	2	Накладка фрикционная колодки заднего тормоза	Rear wheel brake shoe friction lining
	17	3151-3501095-10	45 4321 2194	4	4	4	Колодка переднего тормоза	Front wheel brake shoe
	18	3151-3501107	45 4321 3249	20	20	20	Заклепка 4х9	Rivet 4x9
	19	3151-3502091-10	45 4321 2202	2	2	2	Колодка с фрикционной накладкой заднего тормоза в сборе	Shoe complete with rear wheel brake friction lining in assy
	20	3151-3501070	45 4321 2109	2	2	2	Барабан тормозной	Brake drum
	21	3151-3502058	45 4321 0898	4/-*	4	4	Колпак защитный колесного цилиндра тормоза	Wheel cylinder protective jacket
	22	20-3501058	45 4311 0570	-/4*	-	-	Колпак защитный колесного цилиндра тормоза	Wheel cylinder protective jacket
	23	3151-3501048	45 4321 2189	2/-*	2	2	Клапан перепускной колесного цилиндра тормоза	Wheel cylinder overflow valve
	24	3160-3501048	45 3149 0121	-/2*	-	-	Клапан перепускной колесного цилиндра	Wheel cylinder overflow valve
	25	469-3501049	45 4316 2534	2	2	2	Колпачок перепускного клапана	Overflow valve cap
	26	51-3501044	45 3114 2042	-/4*	-	-	Стержень упорный поршня колесного цилиндра тормоза	Wheel cylinder piston thrust bar
	27	24-3502044	45 4313 7098	4/-*	4	4	Стержень опорный колодок тормоза	Brake shoe thrust bar
	28	3160-3502055-10	45 3149 2940	-/4*	-	-	Поршень	Piston
	29	3160-3502055	45 3149 0459	4/-*	4	4	Поршень	Piston
	30	3160-3502042-10	45 3149 2939	-/4*	-	-	Поршень колесного цилиндра заднего тормоза	Rear wheel brake cylinder piston

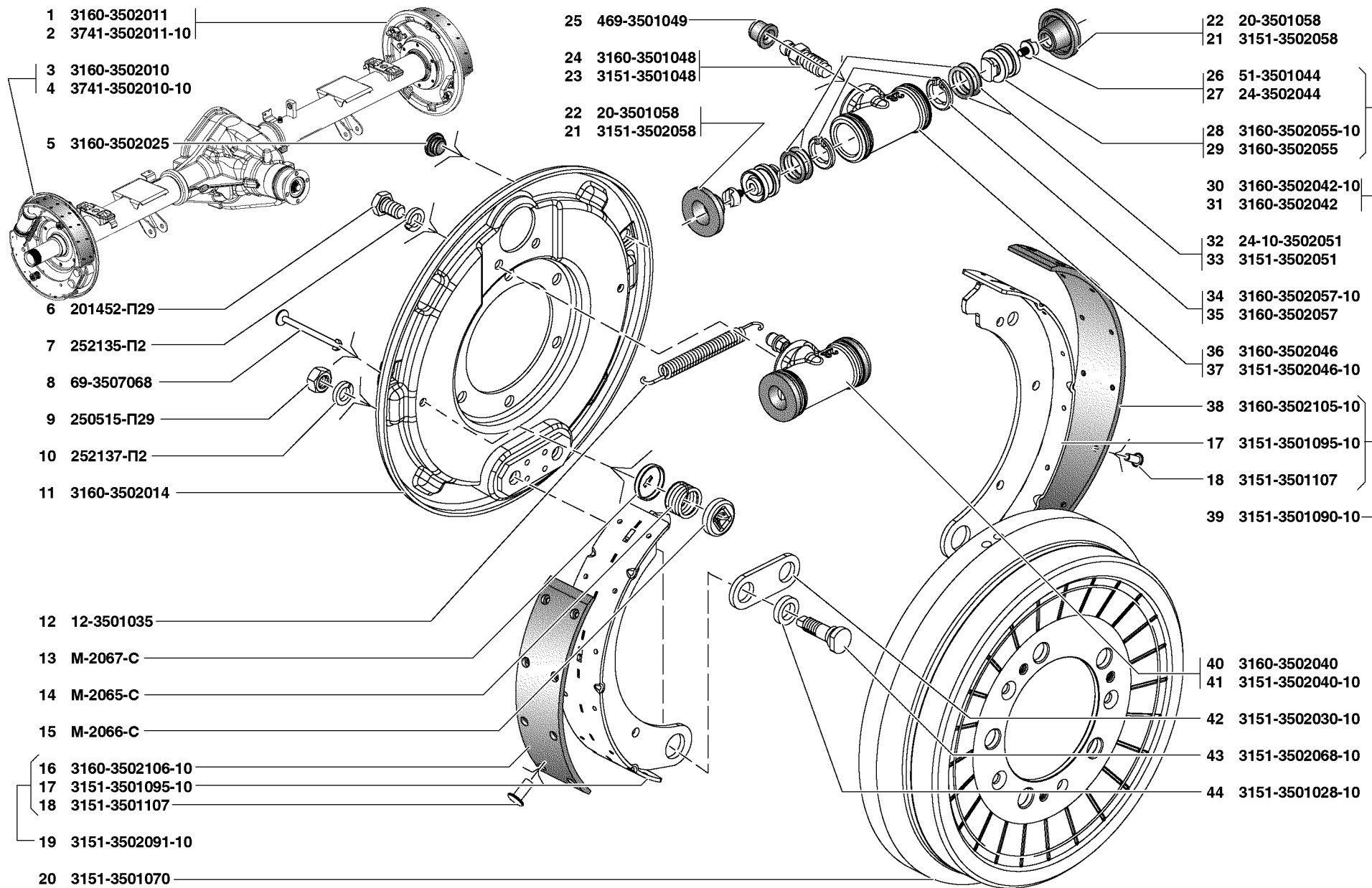


Рис. 85. Тормоза рабочие задние и тормозные барабаны (3502)
 Fig. 85. Rear service brakes and brake drums (3502)

1	2	3	4	5	6	7	8	9
85	31	3160-3502042	45 3149 0457	4/-*	4	4	Поршень колесного цилиндра заднего тормоза	Rear wheel brake cylinder piston
	32	24-10-3502051		-/8*	-	-	Кольцо уплотнительное поршня колесного цилиндра тормоза	Wheel cylinder piston sealing ring
	33	3151-3502051	45 4321 0789	8/-*	8	8	Кольцо уплотнительное поршня колесного цилиндра тормоза	Wheel cylinder piston sealing ring
	34	3160-3502057-10	45 3149 2941	-/4*	-	-	Кольцо упорное поршня колесного цилиндра тормоза	Wheel brake cylinder piston thrust ring
	35	3160-3502057	45 3149 0460	4/-*	4	4	Кольцо упорное поршня колесного цилиндра тормоза	Wheel brake cylinder piston thrust ring
	36	3160-3502046	45 3149 0458	*/2	-	-	Цилиндр колесный заднего тормоза	Rear wheel brake cylinder
	37	3151-3502046-10	45 4321 2200	2/-*	2	2	Цилиндр колесный заднего тормоза	Rear wheel brake cylinder
	38	3160-3502105-10	45 3149 4228	2	2	2	Накладка фрикционная колодки заднего тормоза	Rear wheel brake shoe friction lining
	39	3151-3501090-10	45 4321 2192	2	2	2	Колодка с фрикционной накладкой переднего тормоза	Shoe with front wheel brake friction lining
	40	3160-3502040	45 3149 0456	-/2*	-	-	Цилиндр колесный заднего тормоза	Rear wheel brake cylinder
	41	3151-3502040-10	45 4321 2199	2/-*	2	2	Цилиндр колесный заднего тормоза	Rear wheel brake cylinder
	42	3151-3502030-10	45 4321 2198	2	2	2	Пластина опорных пальцев колодок заднего тормоза	Rear wheel brake shoe anchor pin plate
	43	3151-3502068-10	45 4321 2201	4	4	4	Палец стопорный колодок тормоза	Brake shoe lock pin
	44	3151-3501028-10	45 4321 2187	4	4	4	Втулка опорного пальца колодок тормоза	Brake shoe anchor pin bush

* - В комплектации автомобилей УАЗ-31519-195
As complete equipment of automobiles UAZ-31519-195

Подгруппа 3504. Педаль и привод механизма управления тормозами
Subgroup 3504. Brake Pedal and Linkage

86	1	3151-3504010	45 4321 0342	1	1	1	Педаль тормоза с втулками в сборе	Brake pedal complete with bushings in assy
	2	3160-1602072	45 3149 0404	2	2	2	Втулка педалей сцепления и тормоза	Brake and clutch pedal bushing
	3	3151-3504011	45 4321 0343	1	1	1	Педаль тормоза	Brake pedal
	4	469-1602050-20	45 4316 2606	1	1	1	Ось педалей сцепления и тормоза	Brake and clutch pedal axle
	5	258054-П29	45 9871 1068	1	1	1	Шплинт 4x32	Cotter pin 4x32
	6	354375-П29	45 3111 5487	2	2	2	Гайка М12х1,5	Nut М12х1.5
	7	М-2472-А	45 4311 0294	1	1	1	Пружина педали тормоза	Brake pedal spring
	8	469-3720125	45 4316 2880	1	1	1	Наконечник выключателя сигнала торможения	Stop-light switch tip
	9	450-1602047	45 3111 0496	1	1	1	Накладка площадок педалей сцепления и тормоза	Clutch and brake pedal cover plate
	10	252156-П2	45 9816 6007	2	2	2	Шайба 10Л пружинная	Spring washer 10L
	11	250512-П29	45 9553 1057	2	2	2	Гайка М10	Nut М10

Подгруппа 3505. Цилиндр главный гидравлических тормозов
Subgroup 3505. Hydraulic Brake Master Cylinder

87	1	3160-3505010	45 3149 0381	1	1	1	Цилиндр главный гидротормозов	Hydraulic brake master cylinder
----	---	--------------	--------------	---	---	---	-------------------------------	---------------------------------

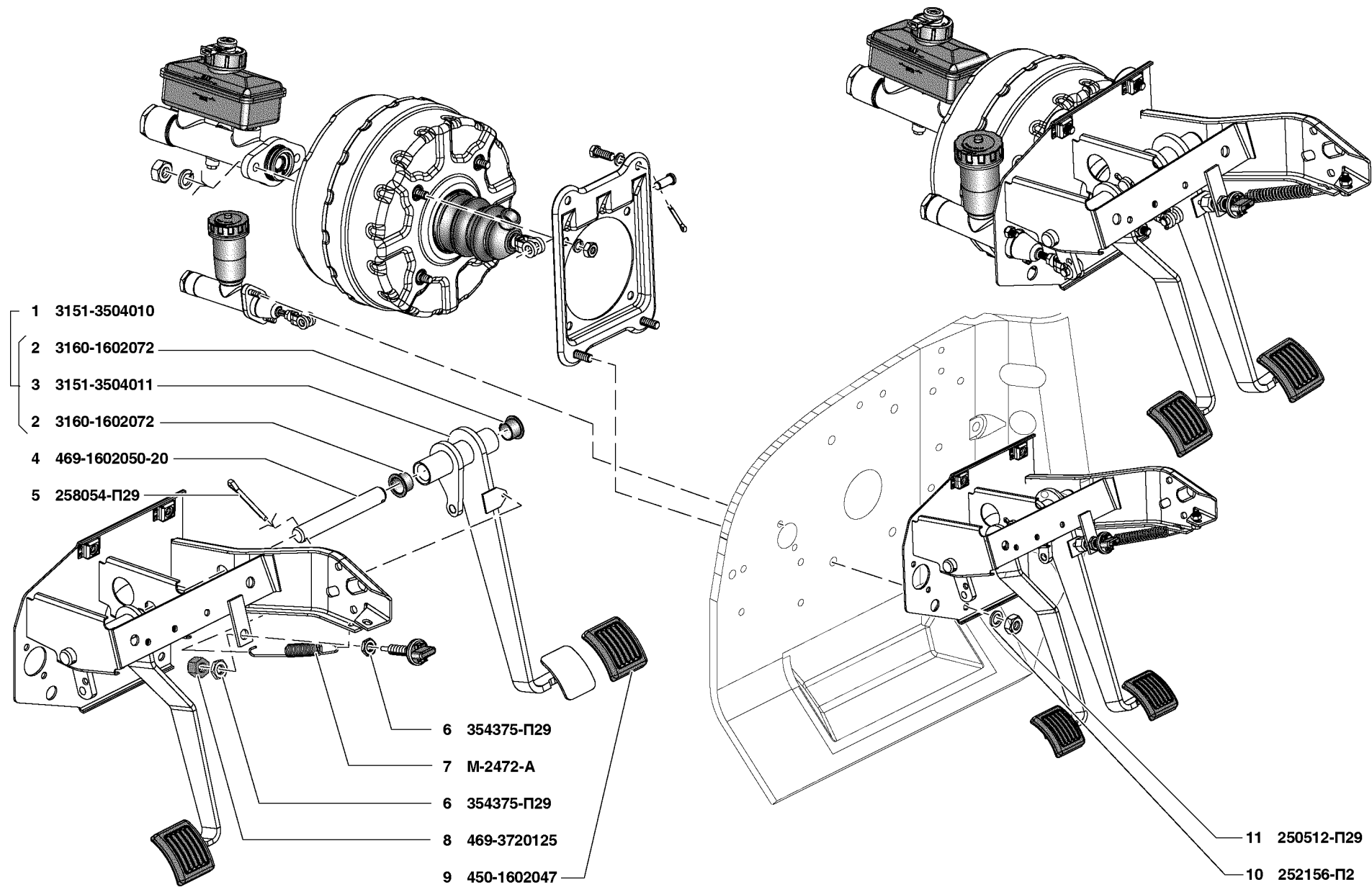


Рис. 86. Педаль и привод механизма управления тормозами (3504)
 Fig. 86. Brake pedal and linkage (3504)

1	2	3	4	5	6	7	8	9
87	3	3160-3505108	45 3149 0384	1	1	1	Бачок главного цилиндра тормоза	Brake master cylinder reservoir
	4	3160-3505092	45 3149 0383	2	2	2	Втулка соединительная бачка гидротормозов	Hydraulic brake reservoir coupling
	5	250512-П29	45 9553 1057	2	2	2	Гайка М10	Nut M10
	6	252156-П2	45 9816 6007	2	2	2	Шайба 10Л пружинная	Spring washer 10Л
	7	3160-3505015	45 3149 0382	1	1	1	Картер главного цилиндра	Master cylinder barrel
	8	469-3505033	45 4316 2063	1	1	1	Прокладка упорного болта поршней главного цилиндра	Master cylinder piston thrust bolt gasket
	9	469-3505032	45 4316 2062	1	1	1	Болт упорный поршней главного цилиндра	Master cylinder piston thrust bolt
	10	469-3505028	45 4316 2056	1	1	1	Поршень главного цилиндра первичный с пружиной в сборе	Master cylinder primary piston with spring in assy
	11	3151-3505038	45 4321 0065	1	1	1	Кольцо Б32	Ring Б32
	12	469-3505131	45 4316 2068	1	1	1	Пружина возвратная вторичного поршня главного цилиндра	Master cylinder secondary piston return spring
	13	469-3505019	45 4316 2855	1	1	1	Вкладыш пробки картера главного цилиндра тормоза	Brake master cylinder barrel cap insert
	14	469-3505024	45 4316 2069	1	1	1	Прокладка пробки поршней главного цилиндра	Master cylinder piston cap gasket
	15	469-3505018	45 4316 2070	1	1	1	Пробка картера главного цилиндра тормоза	Brake master cylinder barrel cap
	16	469-3505022	45 4316 2059	2	2	2	Седло пружины поршня главного цилиндра	Master cylinder piston spring seat
	17	469-3505035	45 4316 2857	2	2	2	Манжета уплотнительная поршня главного цилиндра	Master cylinder piston sealing collar
	18	469-3505030	45 4316 2058	2	2	2	Шайба поршня главного цилиндра	Master cylinder piston washer
	19	3160-3505042	45 4316 2066	1	1	1	Поршень главного цилиндра вторичный	Master cylinder secondary piston
	20	24-10-3502051	45 4313 9832	2	2	2	Кольцо уплотнительное поршня колесного цилиндра тормоза	Brake wheel cylinder piston sealing ring
	21	3160-3505021	45 4316 2061	1	1	1	Держатель пружины первичного поршня главного цилиндра	Master cylinder primary piston spring holder
	22	469-3505020	45 4316 2060	1	1	1	Пружина возвратная первичного поршня главного цилиндра	Master cylinder primary piston return spring
	23	3160-3505023	45 4316 2856	1	1	1	Винт держателя пружины первичного поршня	Primary piston spring holder screw
	24	3151-3505029	45 4316 2057	1	1	1	Поршень главного цилиндра первичный	Master cylinder primary piston

Подгруппа 3505+. Цилиндр главный гидравлических тормозов
Subgroup 3505+. Hydraulic Brake Master Cylinder

87	2	3160-3505010-01		1	1	1	Цилиндр главный гидротормозов	Hydraulic brake master cylinder
----	---	-----------------	--	---	---	---	-------------------------------	---------------------------------

Подгруппа 3506. Трубопроводы гидравлических тормозов
Subgroup 3506. Hydraulic Brake Pipes

88,89	1	31605-3506040	45 4136 0396	1	1	1	Трубка от тройника к правому переднему тормозу в сборе	Pipe from tee-piece to front wheel r. h. brake in assy
	2	201452-П29	45 9346 1518	2	2	2	Болт М8х12	Bolt M8x12

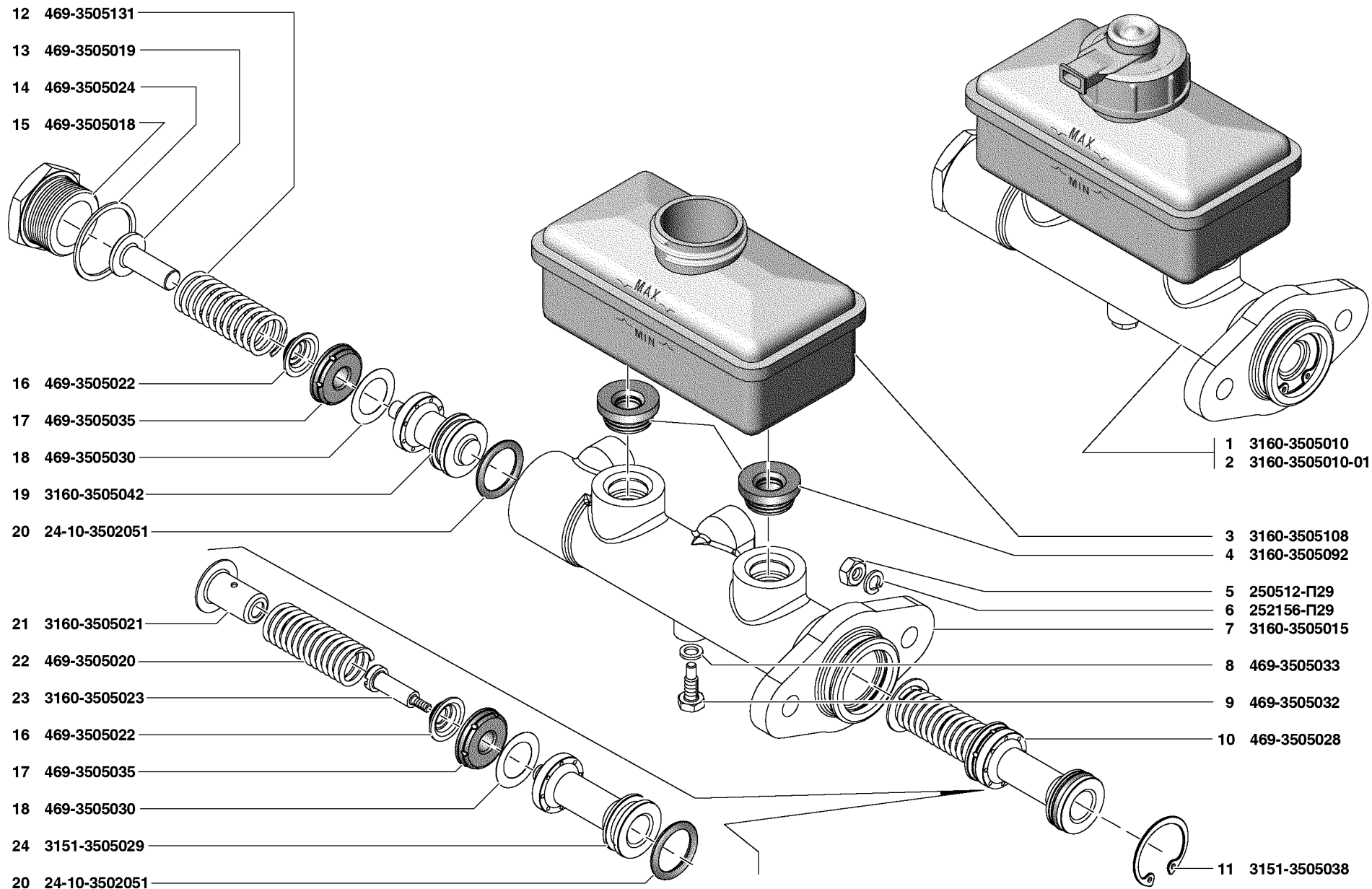


Рис. 87. Цилиндр главный гидравлических тормозов (3505)
 Fig. 87. Hydraulic brake master cylinder (3505)

1	2	3	4	5	6	7	8	9
88,89	3	252135-П2	45 9816 1046	2	2	2	Шайба 8Т пружинная	Spring washer 8T
	4	69-3506050-01	45 4315 3044	3	2	3	Хомут крепления трубок гидротормозов	Hydraulic brake pipe fastening yoke
	5	20-3506046	45 4311 0319	21	29	21	Трубка защитная крепления трубопроводов	Pipe protective tube
88	6	315195-3506080	45 4321 5662	-	1	-	Трубка от вторичной камеры главного цилиндра к регулятору тормозных сил	Tube from master cylinder secondary chamber to brake governor
	7	315195-3506012	45 4321 5063	-	1	-	Трубка от первичной камеры главного цилиндра к тройнику трубопроводов	Tube from master cylinder primary chamber to pipe tee-piece
88,89	8	3160-3506060	45 3149 0273	2	2	2	Шланг	Hose
	9	31605-3506052	45 4136 0398	1	1	1	Трубка от тройника к левому переднему тормозу в сборе	Pipe from tee-piece to front wheel l. h. brake in assy
	10	3160-3506085	45 3149 0282	1	2	1	Шланг	Hose
	11	297575-П29	45 9952 7212	3	2	3	Шплинт стяжной хомутиков для шлангов	Yoke clamping cotter pin for hoses
	12	297580-П29	45 9985 1415	3	2	3	Пряжка хомутика для шлангов	Yoke buckle for hoses
	13	297594-П29	45 9985 1292	3	2	3	Лента стяжная	Clamping band
	14	201422-П29	45 9346 1508	3	2	3	Болт М6х25	Bolt М6х25
	15	3160-3506033	45 3149 0266	2	2	2	Тройник трубопроводов гидротормозов	Hydraulic brake pipe tee-piece
	16	252134-П2	45 9816 6045	3	3	3	Шайба 6Т пружинная	Spring washer 6T
	17	250508-П29	45 9553 1054	2	3	2	Гайка М6	Nut М6
	18	31516-3506013	45 4321 1849	4	4	4	Прокладка болта крепления гибкого шланга	Flexible hose bolt gasket
88	19	3162-3506050	45 4344 0863	-	1	-	Хомутик крепления трубок гидротормозов	Hydraulic brake pipe fastening yoke
	20	315195-3506022	45 4321 5067	-	1	-	Трубка от тройника к переднему верхнему гибкому шлангу	Tube from tee-piece to upper flexible hose
88,89	21	250636-П29	45 9553 1264	4	4	4	Гайка М16х1,5 низкая	Nut М16х1.5, lower
	22	252239-П29	45 9816 1479	4	4	4	Шайба 16 стопорная с наружными зубьями	Lock washer 16 with outer teeth
88	23	315195-3506015-10	45 4321 5208	-	1	-	Трубка от тройника к регулятору тормозных сил	Tube from tee-piece to brake governor
	24	31605-3506110	45 4136 0456	-	1	-	Трубка от тройника к левому заднему тормозу	Tube from tee-piece to rear wheel l. h. brake
	25	201424-П29	45 9346 1510	-	1	-	Болт М6х30 с уменьшенной головкой	Small-head bolt М6х30
	26	31605-3506100-10	45 4136 0455	-	1	-	Трубка от тройника к правому заднему тормозу	Tube from tee-piece to rear wheel r. h. brake
88,89	27	31605-3506033	45 4136 0457	1	1	1	Тройник трубопроводов гидротормозов	Hydraulic brake pipe tee-piece
88	28	31602-3506088	45 4136 0460	-	1	-	Трубка от регулятора тормозных сил к заднему гибкому шлангу	Tube from brake governor to rear flexible hose
88,89	29	3741-3506005	45 3135 3081	-	2	2	Штуцер колесного цилиндра заднего тормоза	Rear wheel brake cylinder connection
89	30	315195-3506080-20	45 4321 6296	1	-	1	Трубка от вторичной камеры главного цилиндра к регулятору давления	Tube from master cylinder secondary chamber to pressure governor
	31	31514-3506012	45 4321 4876	1	-	1	Трубка от первичной камеры главного цилиндра к центральному соединителю	Tube from master cylinder primary chamber to central connector
	32	3160-3506022	45 3149 0264	1	-	1	Трубка от тройника к переднему верхнему гибкому шлангу	Tube from tee-piece to front upper flexible hose

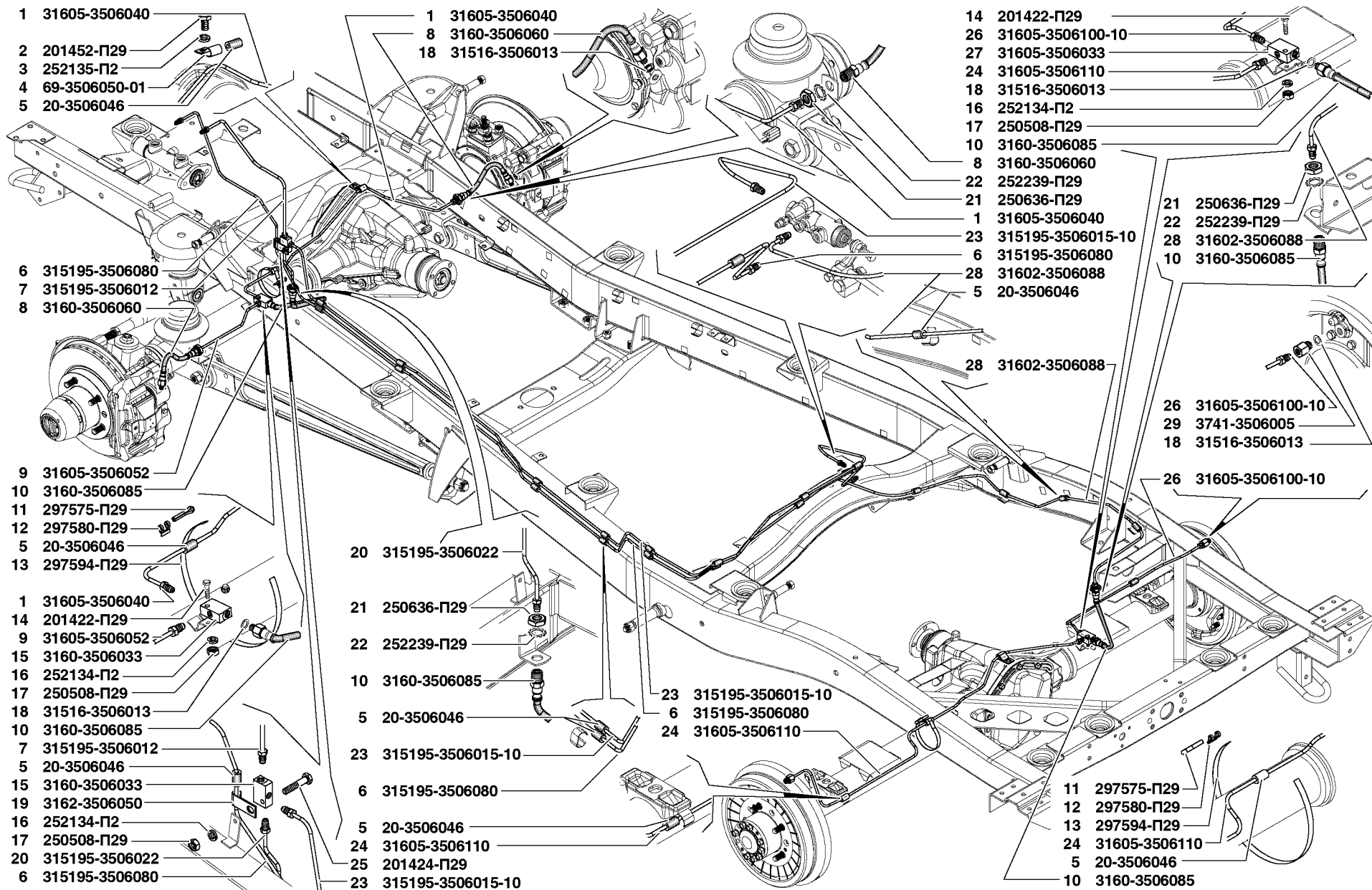


Рис. 88. Трубопроводы гидравлических тормозов (3506)/1

Fig. 88. Hydraulic brake pipes (3506)/1

1	2	3	4	5	6	7	8	9
89	33	3151-3506015-01	45 4321 4755	1	-	1	Трубка от центрального соединителя к регулятору давления тормозов	Tube from central connector to brake pressure governor
	34	315195-3506110	45 4321 6300	1	-	1	Трубка от тройника к левому заднему тормозу	Tube from tee-piece to rear wheel l. h. brake
	35	31514-3506088-11	45 4321 4809	1	-	1	Трубка от регулятора давления к заднему гибкому шлангу	Tube from pressure governor to rear flexible hose
	36	315195-3506100-10	45 4321 4809	1	-	1	Трубка от регулятора давления к заднему гибкому шлангу	Tube from pressure governor to rear flexible hose
	37	3151-3506085	45 4321 2942	1	-	1	Шланг гибкий тормозов	Brake flexible hose
	38	51-3506013	45 3114 2180	-	2	2	Прокладка соединительного болта тройника главного цилиндра тормоза	Brake master cylinder tee-piece connecting bolt gasket

Подгруппа 3507. Тормоз стояночный
Subgroup 3507. Parking Brake

90	1	315195-3507010	45 4321 5429	1	1	1	Стояночный тормоз в сборе	Parking brake in assy
	2	451Д-3507075	45 3111 1400	2	2	2	Толкатель разжимного механизма	Expansion mechanism pusher
	3	451Д-3507070	45 3111 1397	1	1	1	Корпус разжимного механизма стояночного тормоза	Expansion mechanism housing
	4	353087		2	2	2	Шарик Б 11,906-100	Ball Б 11.906-100
	5	451Д-3507072	45 3111 1398	1	1	1	Корпус шариков разжимного механизма	Expansion mechanism ball housing
	6	451Д-3507073-01	45 3111 1399	1	1	1	Ограничитель корпуса шариков	Ball housing limiter
	7	201495-П8	45 9346 1557	4	4	4	Болт М10х20	Bolt М10х20
	8	252136-П2	45 9816 1067	4	4	4	Шайба 100Т пружинная	Spring washer 100Т
	9	69-3507068	45 4315 0924	2	2	2	Стержень отжимной пружины колодок стояночного тормоза	Parking brake shoe pressing spring stem
	10	451Д-3507012	45 3111 1394	1	1	1	Щит стояночного тормоза	Parking brake anchor plate
	11	451Д-3507086	45 3111 1405	1	1	1	Винт регулировочный колодок тормоза в сборе	Brake shoe adjusting screw in assy
	12	451Д-3507087	45 3111 1406	1	1	1	Винт регулировочный колодок тормоза	Brake shoe adjusting screw
	13	11-2086	45 4311 0647	1	1	1	Пружина регулировочная винта колодок тормоза	Brake shoe screw adjusting spring
	14	292374-П18	45 9952 8003	1	1	1	Штифт	Pin
	15	3151-3501107	45 4321 3249	16	16	16	Заклепка 4х9	Rivet 4х9
	16	3160-3507020-10	45 4136 0155	2	2	2	Накладка фрикционная стояночного тормоза	Parking brake friction lining
	17	69-3507018-10	45 4315 3066	2	2	2	Колодка стояночного тормоза	Parking brake shoe
	18	3160-3507014-01	45 4136 0154	2	2	2	Колодка стояночного тормоза с фрикционной накладкой	Parking brake shoe with friction lining
	19	М-2066-С	45 4311 1437	2	2	2	Чашка прижимной пружины колодок тормоза - верхняя	Brake shoe pressing spring cup, upper
	20	451Д-3507085	45 3111 1404	1	1	1	Заглушка корпуса регулировочного механизма	Adjusting mechanism housing stopper
	21	М-2065-С	45 4311 0344	2	2	2	Пружина прижимная колодок тормоза	Brake shoe pressure spring
	22	69-3507083	45 4315 0925	2	2	2	Опора колодок стояночного тормоза	Parking brake shoe anchor
	23	69-3507048	45 4315 0920	4	4	4	Пружина стяжная первичной колодки центрального тормоза	Central brake primary shoe contracting spring

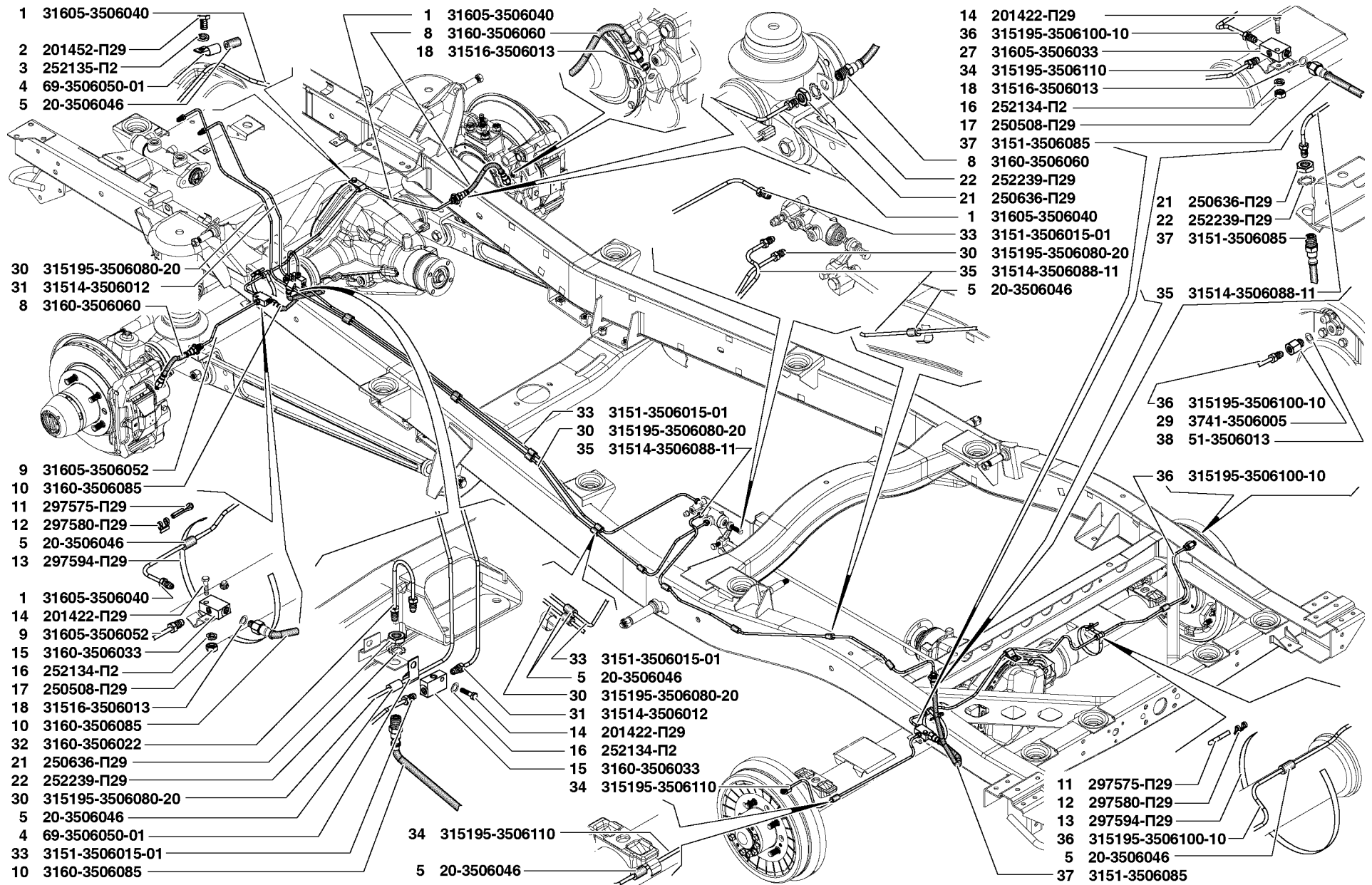


Рис. 89. Трубопроводы гидравлических тормозов (3506)/2
 Fig. 89. Hydraulic brake pipes (3506)/2

1	2	3	4	5	6	7	8	9
90	24	451Д-3507080-10	45 3111 1402	1	1	1	Корпус регулировочного механизма стояночного тормоза	Parking brake adjusting mechanism housing
	25	451Д-3507090	45 3111 1407	1	1	1	Сухарь разжимной колодок стояночного тормоза	Parking brake shoe expansion lock
	26	451Д-3507084	45 3111 1403	1	1	1	Колпак корпуса разжимного механизма	Expansion mechanism housing cap
	27	290605-П29	45 9952 1214	2	2	2	Винт М8х12	Screw M8x12
	28	69-3507052-11	45 4315 0921	1	1	1	Барабан стояночного тормоза	Drum
	29	451Д-3507062	45 3111 1395	1	1	1	Маслоотражатель стояночного тормоза	Oil slinger
	30	451Д-3507063	45 3111 1396	1	1	1	Прокладка маслоотражателя стояночного тормоза	Oil slinger gasket
	31	45 9376 1117		1	1	1	Болт М8х16	Bolt M8x16
	32	352515-П29	45 9964 6020	1	1	1	Шайба 8	Washer 8
	33	252155-П2	45 9816 6006	1	1	1	Шайба 8Л пружинная	Spring washer 8Л
	34	250610-П29	45 9553 1255	1	1	1	Гайка М8 низкая	Nut M8, lower

Подгруппа 3508. Привод механизма управления стояночным тормозом
Subgroup 3508. Parking Brake Linkage

91	1	3160-3508039	45 4232 3235	1	1	1	Кнопка рычага привода ручного тормоза	Parking brake linkage lever button
	2	3160-3508025	45 3149 0520	1	1	1	Ручка рычага привода ручного тормоза	Parking brake linkage lever handle
	3	3160-3508021	45 3149 0519	1	1	1	Рычаг привода стояночного тормоза	Parking brake linkage lever
	4	3160-3508036	45 3149 2997	1	1	1	Пружина собачки рычага привода стояночного тормоза	Parking brake linkage lever pawl spring
	5	258038-П29	45 9871 1049	5	5	5	Шплинт 3,2х16	Cotter pin 3.2x16
	6	3160-3508028	45 3149 0521	1	1	1	Тяга собачки рычага привода стояночного тормоза	Parking brake linkage lever pawl rod
	7	3160-3508030	45 3149 0522	1	1	1	Собачка рычага привода стояночного тормоза	Parking brake linkage lever pawl
	8	3160-3508034	45 3149 0523	1	1	1	Ось собачки	Pawl axle
	9	31512-3508046	45 4321 3912	1	1	1	Сектор рычага стояночного тормоза с кронштейном	Parking brake lever quadrant with bracket
	10	3160-3508052	45 3149 0528	1	1	1	Ось рычага привода стояночного тормоза	Parking brake linkage lever axle
	11	250514-П29	45 9553 1059	1	1	1	Гайка М12	Nut M12
	12	252157-П2	45 9816 6008	1	1	1	Шайба 12Л пружинная	Spring washer 12Л
	13	3160-3508156	45 3149 0540	1	1	1	Опора рычага троса привода стояночного тормоза	Parking brake linkage cable lever support
	14	315195-3508160	45 4321 5424	1	1	1	Кронштейн крепления оттяжной пружины промежуточного рычага	Intermediate lever back-moving spring bracket
	15	258054-П29	45 9871 1068	2	2	2	Шплинт 4х32	Cotter pin 4x32
	16	252016-П29	45 9811 6209	1	1	1	Шайба 14	Washer 14
	17	51-1106175	45 3114 0371	1	1	1	Пружина оттяжная рычага ручной подкачки бензинового насоса	Hand pump back-moving spring
	18	260033-П	45 9862 0034	1	1	1	Палец 8х22	Pin 8x22
	19	3160-3508152	45 3149 0538	1	1	1	Рычаг промежуточный	Intermediate lever
	20	3160-3508150	45 3149 0537	1	1	1	Рычаг промежуточный троса привода стояночного тормоза с пальцем	Parking brake linkage cable intermediate lever complete with pin

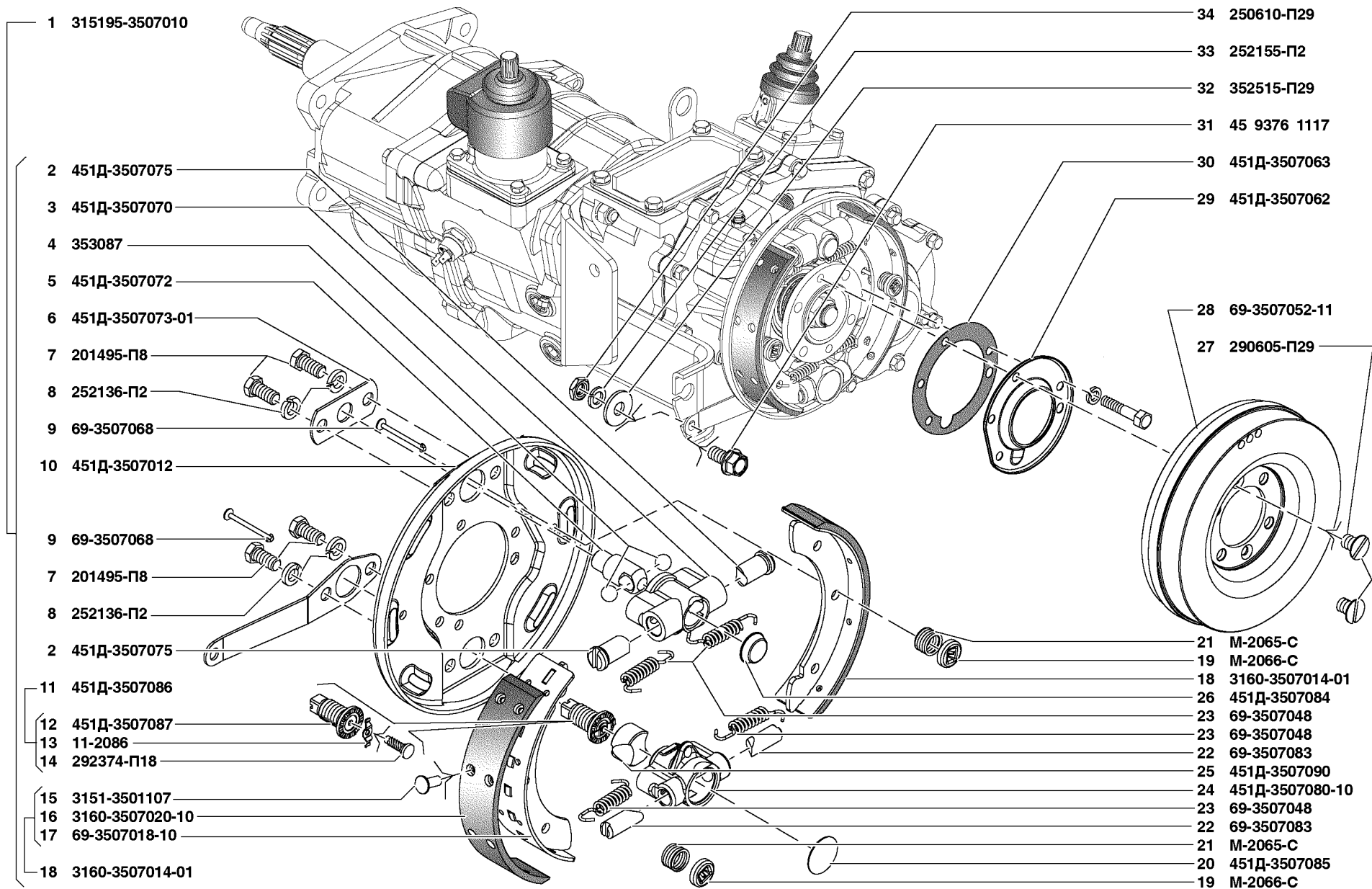


Рис. 90. Тормоз стояночный (3507)
 Fig. 90. Parking brake (3507)

1	2	3	4	5	6	7	8	9
91	21	3160-3508043	45 3149 0525	1	1	1	Стержень	Stem
	22	250611-П29	45 9553 1256	1	1	1	Гайка М8х1	Nut М8х1
	23	450-1602113-01	45 3111 7492	1	1	1	Вилка тяги выключения сцепления	Clutch release rod fork
	24	3160-3508042	45 3149 0524	1	1	1	Тяга привода стояночного тормоза с вилкой	Parking brake linkage rod complete with fork
	25	3160-3508091	45 3149 2980	2	2	2	Гайка крепления оболочки троса	Cable sheathing nut
	26	252239-П29	45 9816 1479	2	2	2	Шайба 16 стопорная с наружными зубьями	Lock washer 16 with outer teeth
	27	315195-3508068	45 4321 5420	1	1	1	Трос привода стояночного тормоза	Parking brake linkage cable
	28	315195-3508094	45 4321 5552	1	1	1	Распорка	Distance piece
	29	469-3508050	45 4316 1869	1	1	1	Рычаг привода стояночного тормоза	Parking brake linkage lever
	30	31512-3508015	45 4321 3148	1	1	1	Рычаг привода стояночного тормоза с сектором в сборе	Parking brake lever with quadrant in assy
	31	451Д-3508055	45 3111 1416	1	1	1	Палец рычага привода центрального тормоза	Central brake linkage lever pin
	32	352515-П29	45 9964 6020	2	2	2	Шайба 8	Washer 8
	33	260031-П29	45 9865 1032	1	1	1	Палец 8х18	Pin 8х18
	34	252135-П2	45 9816 1046	2	2	2	Шайба 8Т пружинная	Spring washer 8Т
	35	201457-П29	45 9346 1523	2	2	2	Болт М8х22	Bolt М8х22
	36	260034-П29	45 9865 1035	1	1	1	Палец 8х25	Pin 8х25

Подгруппа 3510. Усилитель вакуумный тормоза
Subgroup 3510. Vacuum Brake Booster

92	1	3151-3510010	45 4321 0067	1	1	1	Усилитель вакуумный тормоза в сборе	Vacuum brake booster in assy
	2	3151-3510010-01+	45 4321 5978	1	1	1	Усилитель вакуумный тормоза в сборе	Vacuum brake booster in assy
	3	3151-3510210	45 4321 0129	1	1	1	Проставка вакуумного усилителя	Vacuum booster distance piece
	4	201497-П29	45 9346 1559	2	2	2	Болт М10х25	Bolt М10х25
	5	252156-П2	45 9816 6007	6	6	6	Шайба 10Л пружинная	Spring washer 10Л
	6	250512-П29	45 9553 1057	4	4	4	Гайка М10	Nut М10
	7	258038-П29	45 9871 1049	1	1	1	Шплинт 3,2х16	Cotter pin 3.2х16
	8	260056-П29	45 9862 1057	1	1	1	Палец 10х25	Pin 10х25
	9	3151-3510200	45 4321 0128	1	1	1	Чехол защитный корпуса вакуумного усилителя	Vacuum booster housing guard cover
	10	258228-П8	45 9871 9311	1	1	1	Шплинт 0,8х250 проволока	Cotter pin 0.8х250
	11	3151-3510024*	45 4321 0070	1	1	1	Корпус вакуумного усилителя с патрубком и болтами	Booster housing with branch pipe and bolts
	12	3151-3510024-01*1	45 4321 0189	1	1	1	Корпус вакуумного усилителя с патрубком и болтами	Booster housing with branch pipe and bolts
	13	3151-3510030	45 4321 0073	1	1	1	Кольцо направляющее корпуса вакуумного усилителя	Vacuum booster housing direction ring
	14	3151-3510034	45 4321 0075	1	1	1	Манжета корпуса вакуумного усилителя	Vacuum booster housing collar
	15	3151-3510038	45 4321 0077	1	1	1	Шайба стопорная манжеты корпуса вакуумного усилителя	Vacuum booster housing collar lock washer
	16	3151-3510020*	45 4321 0069	1	1	1	Корпус вакуумного усилителя с манжетой	Vacuum booster housing complete with collar

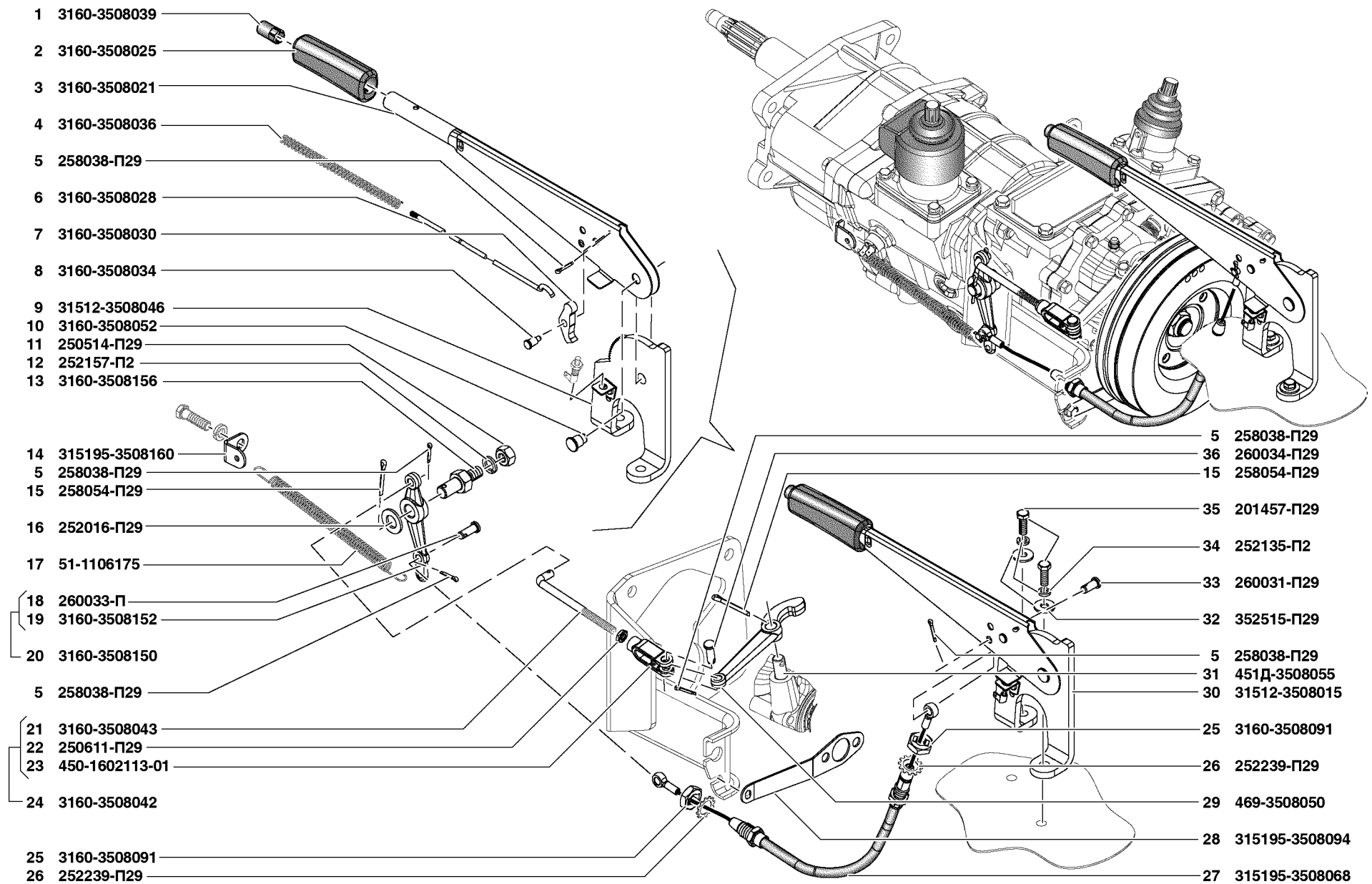


Рис. 91. Привод механизма управления стояночным тормозом (3508)
 Fig. 91. Parking brake linkage (3508)

1	2	3	4	5	6	7	8	9		
92	17	3151-3510020-01*1	45 4321 0188	1	1	1	Корпус вакуумного усилителя с манжетой	Vacuum booster housing complete with collar		
	18	3151-3510040-01	45 4321 0192	1	1	1	Клапан управления вакуумного усилителя с поршнем и крышкой	Vacuum booster pilot valve with piston and cover		
	19	3151-3510142	45 4321 0113	1	1	1	Шток поршней вакуумного усилителя	Vacuum booster piston rod		
	20	3151-3510134	45 4321 0110	1	1	1	Кольцо опорное диафрагмы вторичной камеры вакуумного усилителя	Vacuum booster secondary chamber diaphragm thrust ring		
	21	3151-3510146	45 4321 0115	1	1	1	Шайба стопорная штока поршней вакуумного усилителя	Vacuum booster piston rod lock washer		
	22	3151-3510124	45 4321 0106	1	1	1	Кольцо уплотнительное	Seal ring		
	23	3151-3510132-01	45 4321 2705	1	1	1	Шайба прижимная диафрагмы вторичной камеры вакуумного усилителя	Vacuum booster secondary chamber diaphragm pressure washer		
	24	3151-3510130-10	45 4321 1382	1	1	1	Диафрагма поршня вторичной камеры вакуумного усилителя	Vacuum booster secondary chamber piston diaphragm		
	25	3151-3510178	45 4321 0123	1	1	1	Клапан обратный вакуумного усилителя	Vacuum booster check valve		
	26	3151-3510182	45 4321 0124	1	1	1	Корпус обратного клапана вакуумного усилителя	Vacuum booster check valve body		
	27	3151-3510186	45 4321 0125	1	1	1	Клапан обратный вакуумного усилителя с направляющей шайбой	Vacuum booster check valve with guiding washer		
	28	24-3552016			1	1	1	Пружина обратного клапана усилителя тормоза	Vacuum booster check valve spring	
	29	3151-3510194	45 4321 0127	1	1	1	1	Прокладка штуцера обратного клапана вакуумного усилителя	Vacuum booster check valve connection gasket	
	30	3151-3510192	45 4321 0126	1	1	1	1	Штуцер обратного клапана вакуумного усилителя	Vacuum booster check valve connection	
	31	3151-3510164-02*1	45 4321 0841	1	1	1	1	Крышка вторичной камеры вакуумного усилителя с болтами и штуцером	Vacuum booster secondary chamber cover with bolts and connection	
	32	3151-3510164-01*	45 4321 0195	1	1	1	1	Крышка вторичной камеры вакуумного усилителя	Vacuum booster secondary chamber cover	
	33	3151-3510144	45 4321 0114	1	1	1	1	Упор регулировочный штока поршней вакуумного усилителя	Vacuum booster piston rod adjusting stop	
	34	352512	45 9964 6017	1	1	1	1	Шайба 11	Washer 11	
	35	3151-3510174	45 4321 0121	1	1	1	1	Уплотнитель штока поршней вакуумного усилителя	Vacuum booster piston rod seal	
	36	3151-3510176	45 4321 0122	1	1	1	1	Кольцо уплотнителя штока поршней вакуумного усилителя	Vacuum booster piston rod seal ring	
	37	3151-3510170	45 4321 0120	1	1	1	1	Уплотнитель штока поршней вакуумного усилителя с кольцом в сборе	Vacuum booster piston rod seal with ring in assy	
	38	352213	45 9964 4012	1	1	1	1	Гайка M27x1,5	Nut M27x1.5	
	39	3151-3510150*	45 4321 0116	1	1	1	1	Пружина возвратная поршней вакуумного усилителя	Vacuum booster piston return spring	
	40	3151-3510150-01*1	45 4321 4089	1	1	1	1	Пружина возвратная поршней вакуумного усилителя	Vacuum booster piston return spring	
	41	3151-3510128-10	45 4321 1381	1	1	1	1	Поршень вторичной камеры вакуумного усилителя	Vacuum booster secondary chamber piston	
	93	51	3151-3510100-01	45 4321 0193	1	1	1	1	Крышка первичной камеры вакуумного усилителя	Vacuum booster primary chamber cover
		52	3151-3510106-10	45 4321 0194	1	1	1	1	Крышка первичной камеры вакуумного усилителя	Vacuum booster primary chamber cover
		53	3151-3510110	45 4321 0102	1	1	1	1	Кольцо направляющее крышки первичной камеры вакуумного усилителя	Vacuum booster primary chamber cover guiding ring

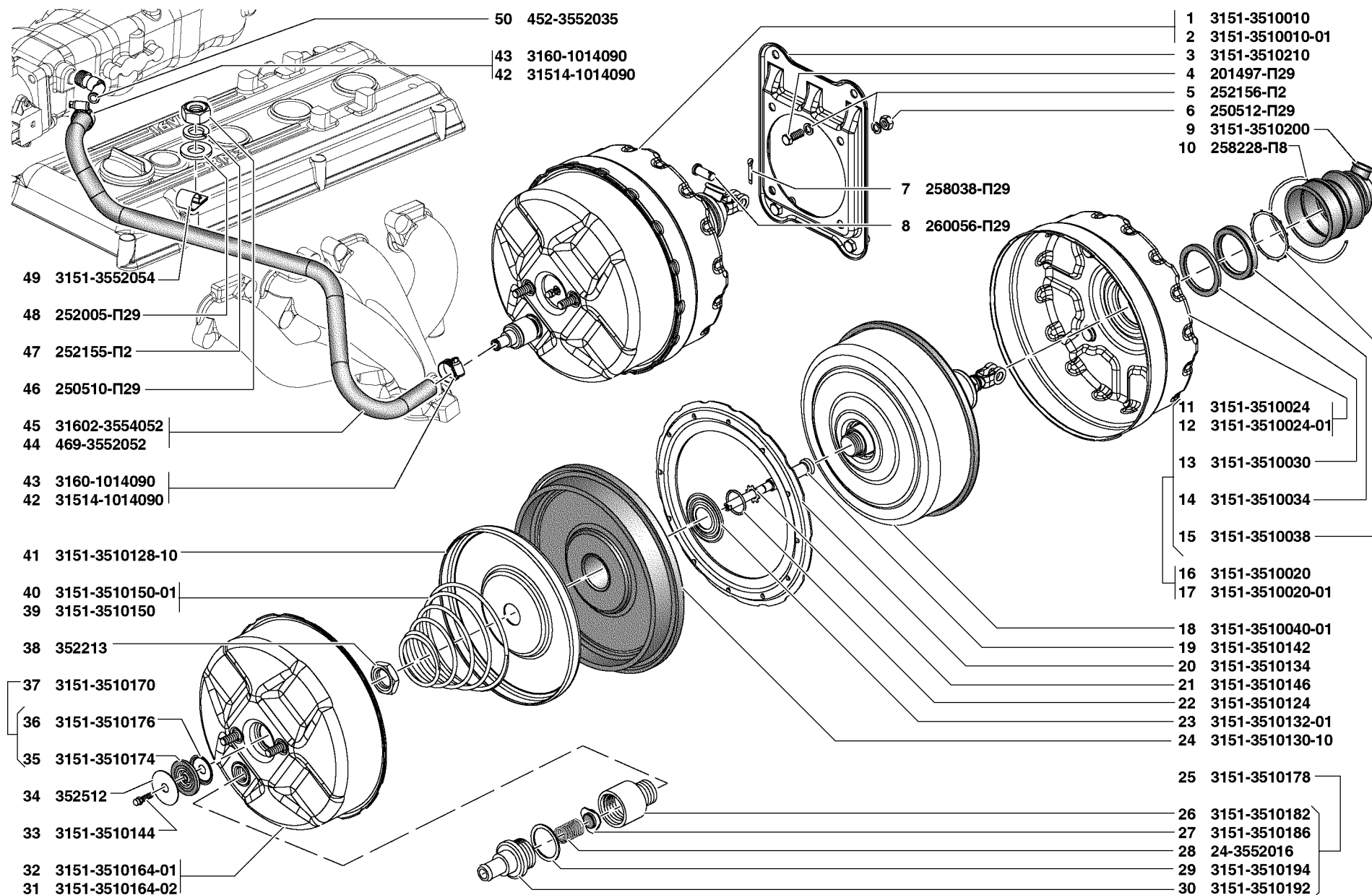


Рис. 92. Усилитель вакуумный тормоза (3510)/1, трубопровод вакуумного усилителя (3554)
 Fig. 92. Vacuum brake booster (3510)/1, vacuum brake booster pipeline (3554)

1	2	3	4	5	6	7	8	9
93	54	3151-3510114	45 4321 0103	1	1	1	Манжета крышки первичной камеры вакуумного усилителя	Vacuum booster primary chamber cover sealing ring
	55	3151-3510118	45 4321 0105	1	1	1	Шайба стопорная манжеты крышки первичной камеры вакуумного усилителя	Vacuum booster primary chamber cover sealing ring lock washer
	56	201420-П29	45 9346 1506	6	6	6	Болт М6х20 с уменьшенной головкой	Small-head bolt M6x20
	57	45 9816 6025		6	6	6	Шайба 6	Washer 6
	58	3151-3510094	45 4321 0097	1	1	1	Соединитель поршней вакуумного усилителя	Vacuum booster piston connector
	59	3151-3510088-10	45 4321 1379	1	1	1	Поршень первичной камеры вакуумного усилителя	Vacuum booster primary chamber piston
	60	3151-3510092	45 4321 0096	1	1	1	Буфер поршня клапана управления вакуумного усилителя	Vacuum booster pilot valve piston buffer
	61	3151-3510084-01	45 4321 4088	1	1	1	Пружина диафрагмы клапана управления вакуумного усилителя	Vacuum booster pilot valve diaphragm spring
	62	3151-3510084 ⁺	45 4321 0093	1	1	1	Пружина диафрагмы клапана управления вакуумного усилителя	Vacuum booster pilot valve diaphragm spring
	63	3151-3510090-10	45 4321 1380	1	1	1	Диафрагма поршня первичной камеры вакуумного усилителя	Vacuum booster primary chamber piston diaphragm
	64	3151-3510080	45 4321 0091	1	1	1	Диафрагма клапана управления вакуумного усилителя	Vacuum booster pilot valve diaphragm
	65	3151-3510050-01	45 4321 1260	1	1	1	Клапан управления усилителя	Vacuum booster pilot valve
	66	3151-3510074	45 4321 0090	1	1	1	Корпус клапана управления вакуумного усилителя	Vacuum booster pilot valve housing
	67	351307	45 9964 2025	2	2	2	Винт М8х18	Screw M8x18
	68	450-3505043-11	45 3111 7739	1	1	1	Вилка толкателя поршня главного цилиндра тормоза	Brake master cylinder piston pusher fork
	69	3151-3510073	45 4321 1252	1	1	1	Контргайка вилки толкателя вакуумного усилителя	Vacuum booster pusher fork safety nut
	70	3151-3510070	45 4321 0088	3	3	3	Фильтр воздушный вакуумного усилителя	Vacuum booster air cleaner
	71	3151-3510068	45 4321 0087	1	1	1	Втулка пружины клапана управления вакуумного усилителя	Vacuum booster pilot valve spring bushing
	72	3151-3510066	45 4321 0086	1	1	1	Пружина клапана управления вакуумного усилителя	Vacuum booster pilot valve spring
	73	3151-3510066-01 ⁺	45 4321 4087	1	1	1	Пружина клапана управления вакуумного усилителя	Vacuum booster pilot valve spring
	74	3151-3510064	45 4321 0085	1	1	1	Шайба пружины клапана управления вакуумного усилителя	Vacuum booster pilot valve spring washer
	75	3151-3510060	45 4321 0083	1	1	1	Уплотнитель клапана управления вакуумного усилителя	Vacuum booster pilot valve seal
	76	258039-П29	45 9871 1050	1	1	1	Шплинт 3,2х20 разводной	Spread apart cotter pin 3.2x20
	77	3151-3510054-01	45 4321 1261	1	1	1	Поршень клапана управления вакуумного усилителя с толкателем	Vacuum booster pilot valve piston complete with pusher
	78	3151-3510058-01	45 4321 1262	1	1	1	Толкатель клапана управления вакуумного усилителя	Vacuum booster pilot valve pusher
	79	3151-3510056	45 4321 0081	1	1	1	Поршень клапана управления вакуумного усиления	Vacuum booster pilot valve piston

* - Входит в состав 3151-3510010
Is part of 3151-3510010

*1 - Входит в состав 3151-3510010-01
Is part of 3151-3510010-01

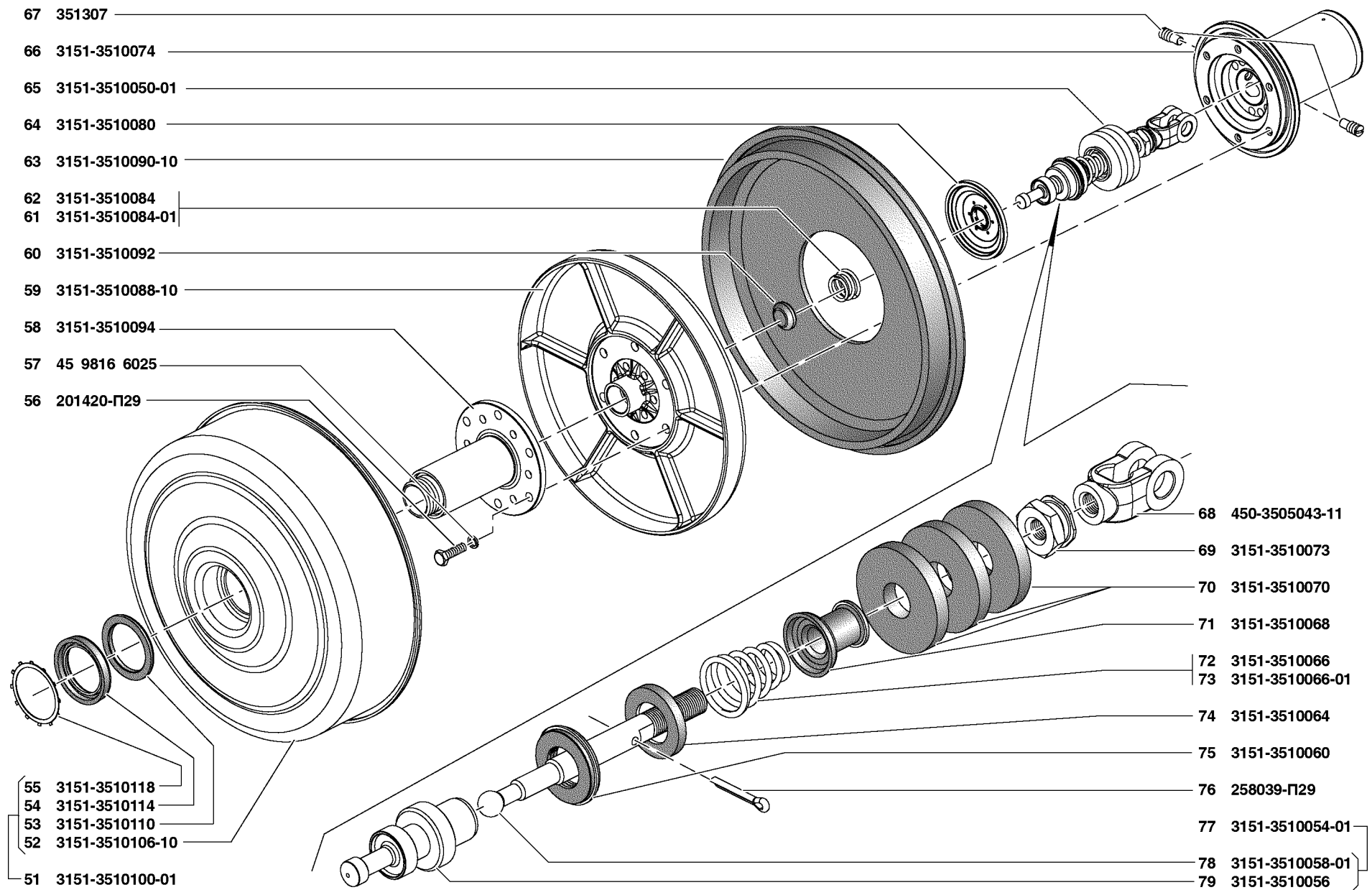


Рис. 93. Усилитель вакуумный тормоза (3510)/2
 Fig. 93. Vacuum brake booster (3510)/2

1	2	3	4	5	6	7	8	9
Подгруппа 3512. Регулятор давления Subgroup 3512. Pressure Governor								
94	1	3160-3512010-01	45 3149 0462	1	1	1	Регулятор давления	Pressure governor
	3	201453-П29	45 9346 1519	4	2	4	Болт М8х14	Bolt М8х14
	4	252155-П2	45 9816 6006	5	3	5	Шайба 8Л пружинная	Spring washer 8Л
	5	250512-П29	45 9553 1057	3	1	3	Гайка М10	Nut М10
	6	252156-П2	45 9816 6007	1	1	1	Шайба 10 Л пружинная	Spring washer 10Л
	7	3160-3512127-10	45 4136 0391	-	1	-	Рычаг привода регулятора давления	Pressure governor linkage lever
	8	31512-2401059	45 4321 2467	-	1	-	Гайка М10х1	Nut М10х1
	9	3160-3512140-10	45 4136 0392	-	1	-	Болт регулировочный рычага привода регулятора давления	Pressure governor linkage lever adjusting bolt
	10	250510-П29	45 9553 1055	3	2	3	Гайка М8	Nut М8
	11	201458-П29	45 9346 1524	1	2	1	Болт М8х25	Bolt М8х25
	12	3160-3512122	45 3149 0473	1	1	1	Рычаг упругий привода регулятора	Pressure governor linkage toggle lever
	13	3160-3512123	45 3149 2480	1	1	1	Клемма рычага привода регулятора	Pressure governor linkage lever terminal
	14	315195-3512009	45 4321 5376	-	1	-	Привод регулятора давления	Pressure governor linkage
	15	3160-3512131	45 3149 0475	1	1	1	Ось рычага привода давления регулятора	Pressure governor linkage lever axle
	16	201424-П29	45 9346 1510	2	2	2	Болт М6х30	Bolt М6х30
	17	3160-3512136		4	4	4	Втулка стойки рычага привода регулятора давления задних тормозов	Rear wheel brake pressure governor linkage lever post bushing
	18	3160-3512135	45 3149 0478	2	2	2	Втулка распорная стойки рычага регулятора давления	Pressure governor lever post spacing bushing
	19	3160-3512132	45 3149 0476	1	1	1	Стойка рычага регулятора давления	Pressure governor lever post
	20	250508-П29	45 9553 1054	2	2	2	Гайка М6	Nut М6
	21	252154-П2	45 9816 6005	2	2	2	Шайба 6Л пружинная	Spring washer 6Л
	22	3160-3512150-10	45 4136 0497	-	1	-	Кронштейн крепления стойки с втулкой	Post fastening bracket complete with bushing
	23	31512-3512008	45 4321 2193	1	-	1	Регулятор давления с основанием	Pressure governor complete with base
	24	201499-П29	45 9346 1561	1	-	1	Болт М10х30 с уменьшенной головкой	Small-head bolt М10х30
	25	3160-3512127	45 3149 0474	1	-	1	Рычаг привода регулятора давления	Pressure governor linkage lever
	26	3160-3512140	45 3149 3114	1	-	1	Болт регулировочный рычага привода регулятора давления	Pressure governor linkage lever adjusting bolt
	27	3160-3512120	45 3149 0471	1	-	1	Основание регулятора давления	Pressure governor base
	28	3160-3512046	45 3149 3177	1	1	1	Чехол защитный регулятора давления	Pressure governor protective boot

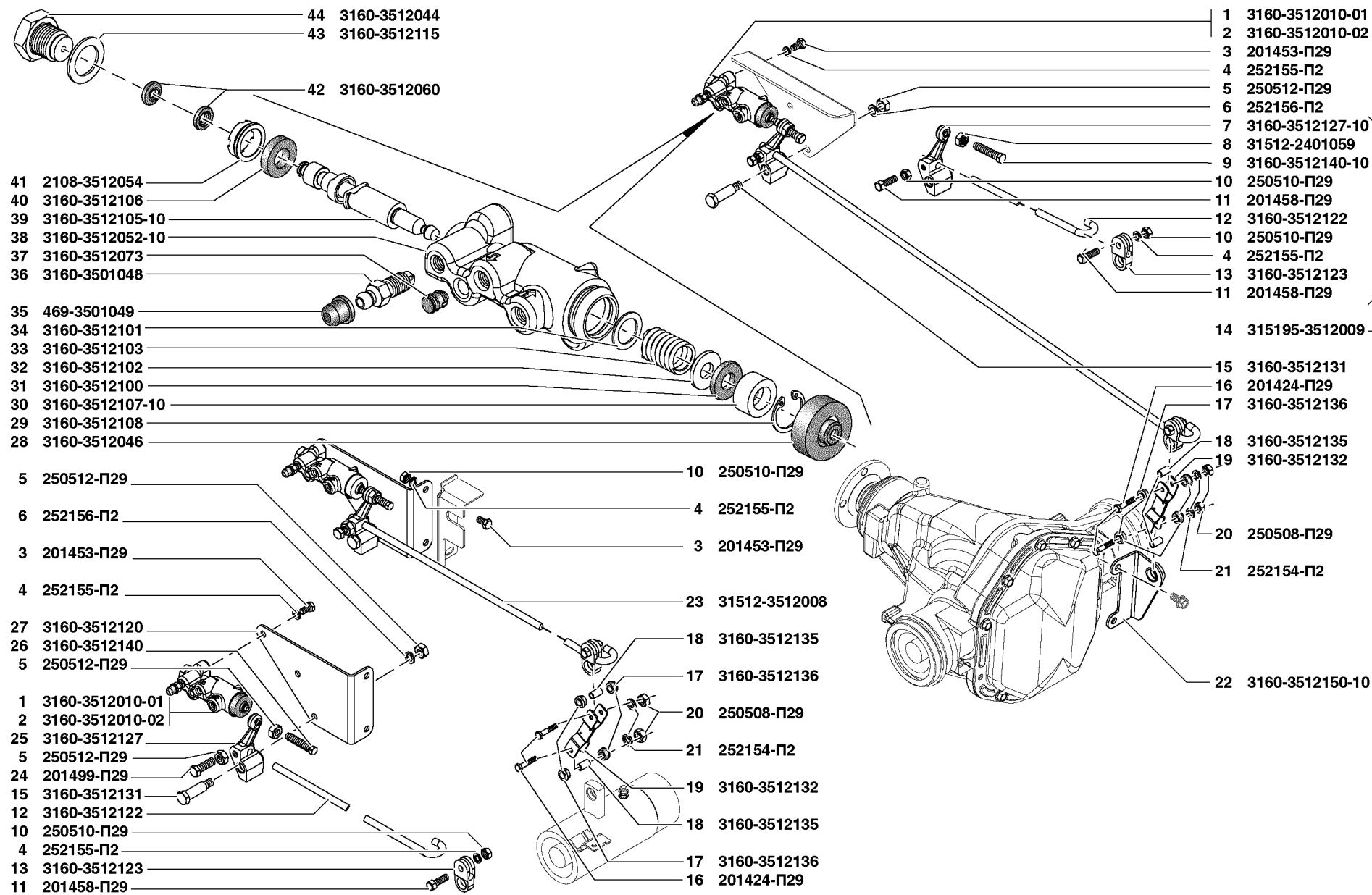


Рис. 94. Регулятор давления (3512)
Fig. 94. Pressure governor (3512)

1	2	3	4	5	6	7	8	9
94	29	3160-3512108	45 3149 3108	1	1	1	Кольцо В20	Ring B20
	30	3160-3512107-10	45 3149 3252	1	1	1	Втулка поршня регулятора давления	Pressure governor piston bushing
	31	3160-3512100	45 3149 0466	1	1	1	Кольцо уплотнительное поршня регулятора	Pressure governor piston sealing ring
	32	3160-3512102	45 3149 3234	1	1	1	Шайба опорная пружины поршня регулятора	Pressure governor piston spring thrust washer
	33	3160-3512103	45 3149 0467	1	1	1	Пружина поршня регулятора давления	Pressure governor piston spring
	34	3160-3512101	45 3149 3233	1	1	1	Шайба опорная пружины поршня регулятора	Pressure governor piston spring thrust washer
	35	469-3501049	45 4316 2534	1	1	1	Колпачок перепускного клапана	Overflow valve cap
	36	3160-3501048	45 3149 0121	1	1	1	Клапан перепускной колесного цилиндра	Brake wheel cylinder overflow valve
	37	3160-3512073	45 4136 0003	1	1	1	Заглушка регулятора давления	Pressure governor plug
	38	3160-3512052-10	45 3149 3249	1	1	1	Корпус регулятора давления	Pressure governor body
	39	3160-3512105-10	45 3149 3251	1	1	1	Поршень регулятора давления	Pressure governor piston
	40	3160-3512106	45 4136 0004	1	1	1	Уплотнитель головки поршня регулятора	Pressure governor piston head seal
	41	2108-3512054	45 4227 1534	1	1	1	Втулка корпуса регулятора давления	Pressure governor body bushing
	42	3160-3512060	45 3149 3250	2	2	2	Манжета уплотнительная толкателя регулятора давления	Pressure governor pusher sealing collar
	43	3160-3512115	45 3149 0470	1	1	1	Прокладка пробки корпуса регулятора давления	Pressure governor body plug gasket
	44	3160-3512044	45 3149 0463	1	1	1	Пробка регулятора давления	Pressure governor plug
Подгруппа 3512+. Регулятор давления								
Subgroup 3512+. Pressure Governor								
94	2	3160-3512010-02		1	1	1	Регулятор давления	Pressure governor
Подгруппа 3554. Трубопровод вакуумного усилителя								
Subgroup 3554. Vacuum Brake Booster Pipeline								
92	42	31514-1014090		2	2	2	Хомут червячный	Worm clip
	43	3160-1014090+		2	2	2	Хомут червячный	Worm clip
	44	469-3552052	45 4316 2384	1	-	1	Шланг забора гидровакуумного усилителя	Hydraulic vacuum booster intake hose
	45	31602-3554052	45 3149 4280	-	1	-	Шланг забора вакуума вакуумного усилителя	Vacuum booster vacuum intake hose
	46	250510-П29	45 955 3 1055	-	-	1	Гайка М8	Nut M8
	47	252155-П2	45 9816 6006	-	-	1	Шайба 8Л пружинная	Spring washer 8Л
	48	252005-П29	45 9811 1206	-	-	1	Шайба 8	Washer 8
	49	3151-3552054	45 4321 0844	1	1	1	Хомут крепления шланга забора вакуума	Vacuum itake hose fastening yoke
	50	452-3552035	45 3111 5098	-	1	-	Штуцер забора вакуума	Vacuum intake union

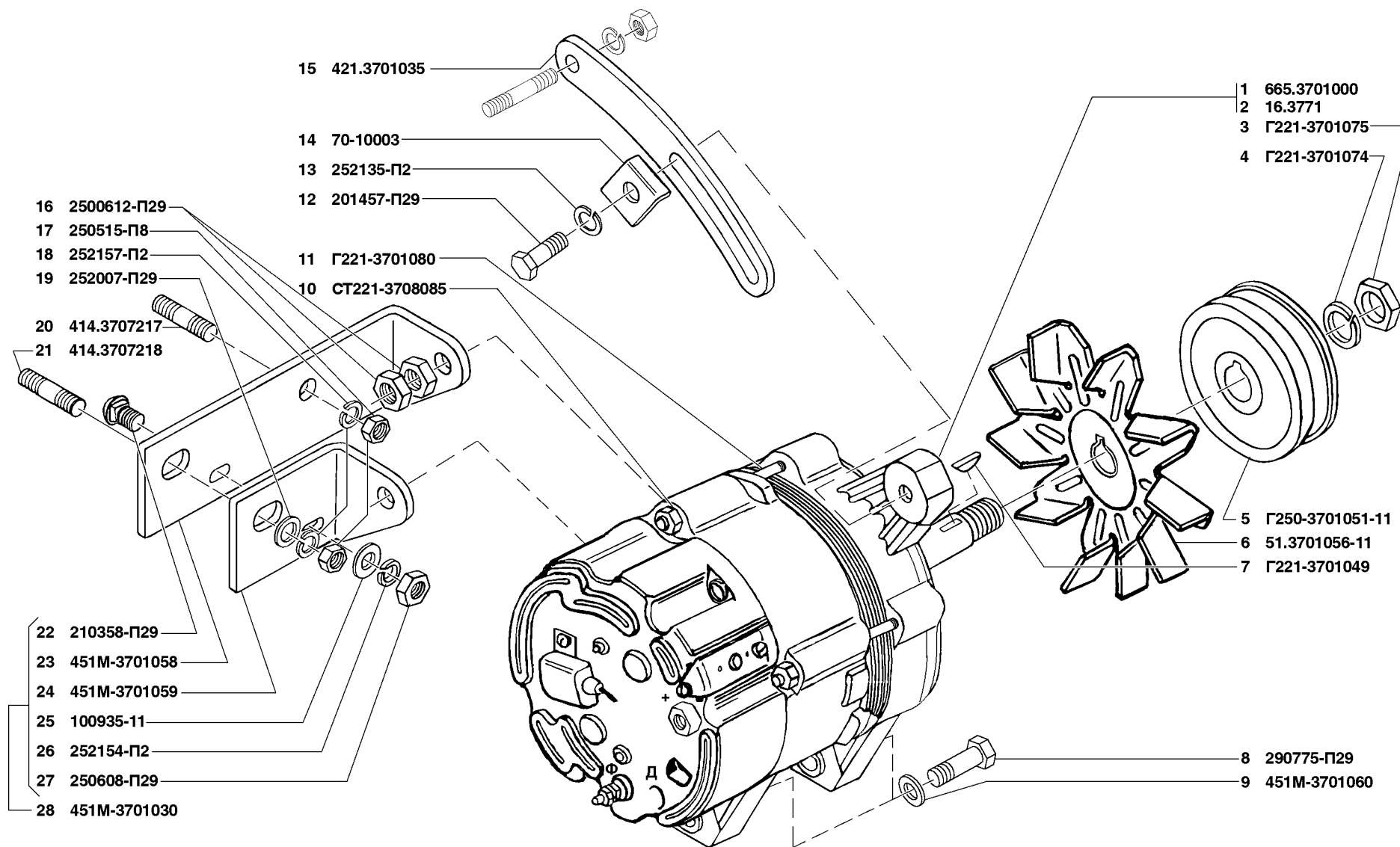


Рис. 95. Генератор (3701)/1
 Fig. 95. Alternator (3701)/1

1	2	3	4	5	6	7	8	9
---	---	---	---	---	---	---	---	---

ГРУППА 37. ЭЛЕКТРООБОРУДОВАНИЕ
GROUP 37. ELECTRICAL EQUIPMENT

Подгруппа 3701. Генератор
Subgroup 3701. Alternator

95	1	665.3701000		1	-	-	Генератор с интегральным регулятором напряжения	Alternator with integral voltage regulator
	2	16.3771+		1	-	-	Генератор с интегральным регулятором напряжения	Alternator with integral voltage regulator
	3	Г221-3701075		1	-	-	Гайка	Nut
	4	Г221-3701074		1	-	-	Шайба коническая	Tapered washer
	5	Г250-3701051-11		1	-	-	Шкив	Pulley
	6	51.3701056-11		1	-	-	Вентилятор	Fan
	7	Г221-3701049		1	-	-	Шпонка сегментная	Circular key
	8	290775-П29	45 9952 1533	2	-	-	Болт М10х40	Bolt M10x40
	9	451М-3701060	45 6321 1791	2	-	-	Шайба 10,5 специальная	Special washer 10.5
	10	СТ221-3708085		4	-	-	Гайка	Nut
	11	Г221-3701080		4	-	-	Болт стяжной	Coupling bolt
	12	201457-П29	45 9346 1523	1	-	-	Болт М8х22	Bolt M8x22
	13	252135-П2	45 9816 6046	1	-	-	Шайба 8Т пружинная	Spring washer 8T
	14	70-10003	45 4311 0668	1	-	-	Скоба прижимная планки генератора	Alternator strip pressure clamp
	15	421.3701035		1	-	-	Планка установочная генератора	Alternator setting strip
	16	250612-П29	45 9553 1257	4	-	-	Гайка М10	Nut M10
	17	250515-П8	45 9553 9060	2	-	-	Гайка М12х1,25	Nut M12x1.25
	18	252157-П2	45 9816 6008	2	-	-	Шайба 12Л пружинная	Spring washer 12Л
	19	252007-П29	45 9811 1208	1	-	-	Шайба 12	Washer 12
	20	414.3707217	45 6321 1774	1	-	-	Шпилька М12х1,25х22	Stud M12x1.25x22
	21	414.3707218	45 6321 1775	1	-	-	Шпилька М12х1,25х32	Stud M12x1.25x32
	22	210358-П29	45 9382 1024	1	-	-	Болт М6х20	Bolt M6x20
	23	451М-3701058	45 6321 1120	1	-	-	Кронштейн крепления генератора передний	Alternator front bracket
	24	451М-3701059	45 6321 1121	1	-	-	Кронштейн крепления генератора задний	Alternator rear bracket
	25	100935-11	45 9973 6041	1	-	-	Шайба 6	Washer 6
	26	252154-П2	45 9816 6005	1	-	-	Шайба 6Л пружинная	Spring washer 6Л
	27	250608-П29	45 9553 1054	1	-	-	Гайка М6	Nut M6
	28	451М-3701030	45 6324 1118	1	-	-	Кронштейн крепления генератора в сборе	Alternator bracket in assy
96	29	406.3701500-01		-	1	-	Болт М8 нижнего кронштейна	Lower bracket bolt M8
	30	201468-П29*		-	1	-	Болт нижнего кронштейна	Lower bracket bolt

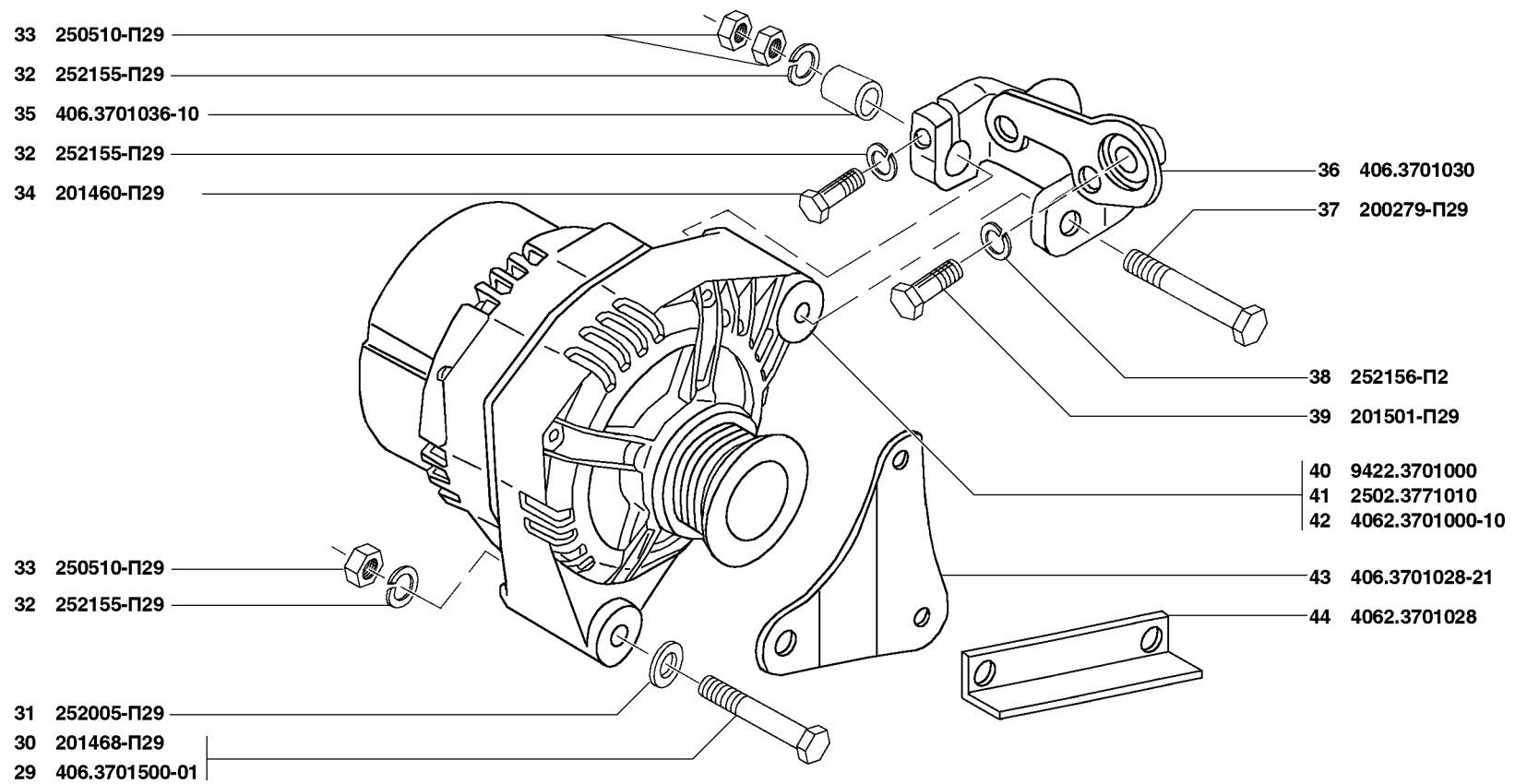


Рис. 96. Генератор (3701)/2
 Fig. 96. Alternator (3701)/2

1	2	3	4	5	6	7	8	9
96	31	252005-П29		-	1	-	Шайба 8	Washer 8
	32	252155-П29		-	3	-	Шайба 8Л пружинная	Spring washer 8Л
	33	250510-П29		-	3	-	Гайка М8	Nut M8
	34	201460-П29		-	1	-	Болт М8х30	Bolt M8x30
	35	406.3701036-10		-	1	-	Втулка верхнего кронштейна	Upper bracket bushing
	36	406.3701030		-	1	-	Кронштейн генератора верхний	Alternator upper bracket
	37	200279-П29		-	1	-	Болт М8х100	Bolt M8x100
	38	252156-П29		-	2	-	Шайба 10Л пружинная	Spring washer 10Л
	39	201501-П29		-	2	-	Болт М10х35	Bolt M10x35
	40	9422.3701000		-	1	-	Генератор	Alternator
	41	2502.3771010+		-	1	-	Генератор	Alternator
	42	4062.3701000-10+		-	1	-	Генератор "BOSCH"	Alternator BOSCH
	43	406.3701028-21		-	1	-	Кронштейн генератора нижний	Alternator lower bracket
	44	4062.3701028*		-	1	-	Кронштейн генератора нижний	Alternator lower bracket

* - В комплектации с генератором 4062.3701000-10
When the alternator 4062.3701000-10 is installed

Подгруппа 3703. Батарея аккумуляторная
Subgroup 3703. Storage Battery

97	1	2206-3703010	4543310958	1	-	-	Батарея аккумуляторная 6СТ-60А3	Storage battery 6СТ-60А3
	2	3303-3703010+	4531361822	1	-	-	Батарея аккумуляторная 6СТ-60А3	Storage battery 6СТ-60А3
	3	3962-3703010+		1	-	-	Батарея аккумуляторная 6СТ-60А13	Storage battery 6СТ-60А13
	4	396207-3703010+		1	-	-	Батарея аккумуляторная 6СТ-60А13	Storage battery 6СТ-60А13
	5	3153-3703010	4543310958	-	1	-	Батарея аккумуляторная 6СТ-66А3	Storage battery 6СТ-66А3
	6	3159-3703010+		-	1	-	Батарея аккумуляторная 6СТ-66АЧ	Storage battery 6СТ-66АЧ
	7	315907-3703010+	3481111630	-	1	-	Батарея аккумуляторная 6СТ-60АЧ	Storage battery 6СТ-66АЧ
	8	3741-3703010+	4531353499	-	1	-	Батарея аккумуляторная 6СТ-66А3	Storage battery 6СТ-66А3
	9	3162-3703010		-	-	1	Батарея аккумуляторная 6СТ-90А3	Storage battery 6СТ-90А3
	10	252134-П2		9	9	9	Шайба 6Т пружинная	Spring washer 6Т
	11	201418-П29		7	7	7	Болт М6х16	Bolt M6x16
	12	3151-3703082		-	1	-	Кронштейн крепления аккумуляторной батареи	Storage battery fastening bracket
	13	315148-3703080	4543215588	-	-	1	Кронштейн крепления аккумуляторной батареи	Storage battery fastening bracket
	14	201417-П29		2	2	2	Болт М6х14	Bolt M6x14
	15	3151-3703118-10	4543211824	1	1	1	Скоба	Clamp

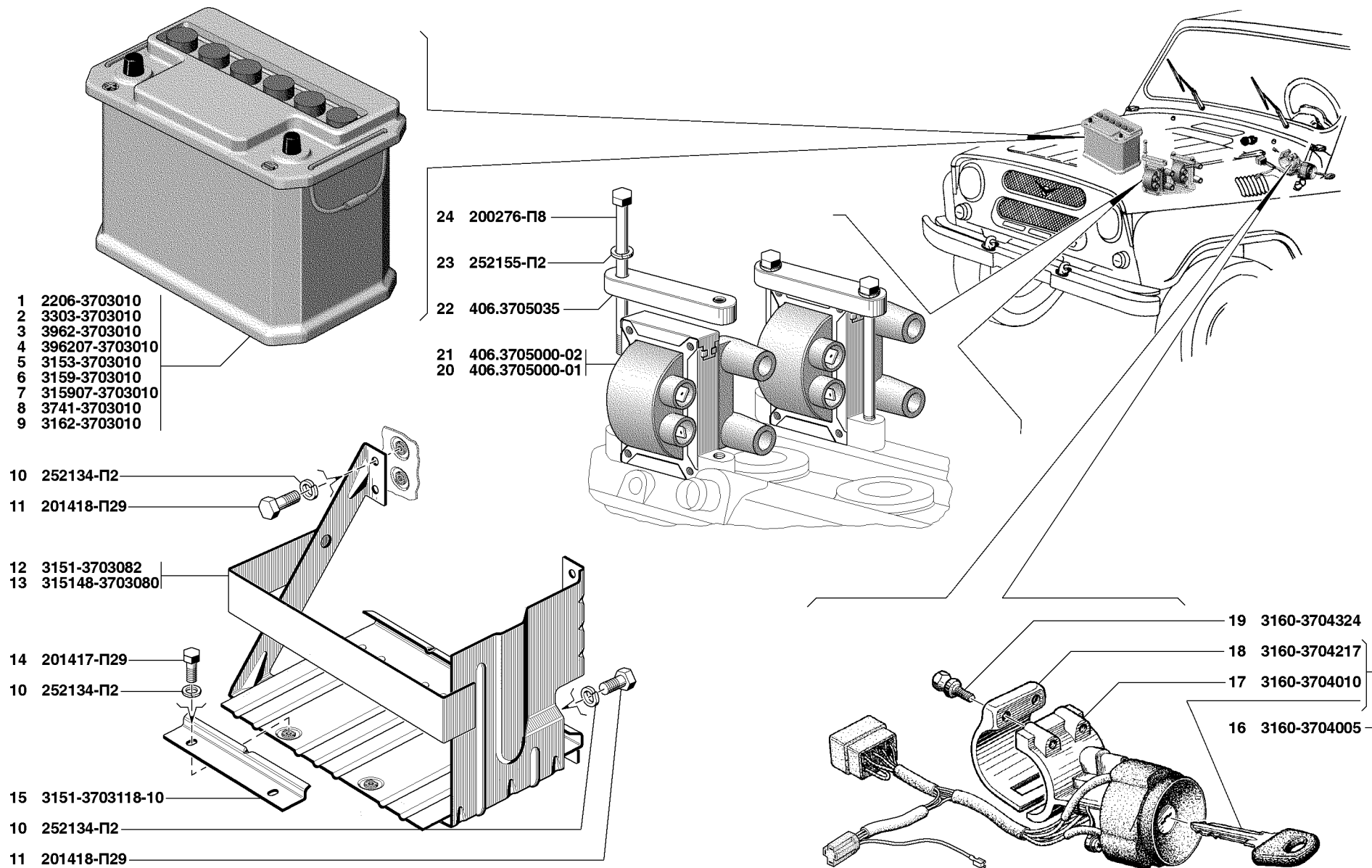


Рис. 97. Батарея аккумуляторная (3703), выключатель зажигания (3704) и катушка зажигания (3705)/1
 Fig. 97. Storage battery (3703), ignition switch (3704) and ignition coil (3705)/1

1	2	3	4	5	6	7	8	9
Подгруппа 3704. Выключатель зажигания Subgroup 3704. Ignition Switch								
97	16	3160-3704005		1	1	1	Выключатель зажигания (комплект поставки)	Ignition switch in assy
	17	3160-3704010	45 7373 4895	1	1	1	Выключатель зажигания	Ignition switch
	18	3160-3704217	45 4227 0250	1	1	1	Скоба	Clamp
	19	3160-3704324		2	2	2	Болт крепления замка зажигания	Ignition switch mounting bolt
	-	31514-3704010+		1	1	1	Выключатель зажигания со скобой и болтами 23.3704 в сборе	Ignition switch 23.3704 complete with clamp and bolts in assy
Подгруппа 3705. Катушка зажигания Subgroup 3705. Ignition Coil								
97	20	406.3705000-01		-	2	-	Катушка зажигания (406.3705)	Ignition coil (406.3705)
	21	406.3705000-02+		-	2	-	Катушка зажигания (406.3705)	Ignition coil (406.3705)
	22	406.3705035		-	2	-	Планка катушки зажигания	Ignition coil strip
	23	252155-П2		-	4	-	Шайба 8Л пружинная	Spring washer 8Л
	24	200276-П8		-	4	-	Болт М8х85	Bolt М8х85
98	25	Н-1331	45 9977 4291	1	-	-	Гайка квадратная	Square nut
	26	Б102-3705050	45 7371 5855	1	-	-	Скоба	Clamp
	27	31512-3705000	45 7371 5184	1	-	-	Катушка зажигания Б116 в сборе	Ignition coil Б116 in assy
	28	31512-3705000-02+	4573710002	1	-	-	Катушка зажигания Б116-02 в сборе	Ignition coil Б116-02 in assy
	29	31512-3705000-04+		1	-	-	Катушка зажигания 4715.3705 в сборе	Ignition coil 4715.3705 in assy
	30	Н-1326-П29		2	-	-	Гайка специальная	Special nut
	31	Н-1493	45 9816 5004	2	-	-	Шайба 5 пружинная	Spring washer 5
	32	Н-1950-П29		1	-	-	Винт М5х40	Screw М5х40
	33	252174-П29	45 9816 1454	2	-	-	Шайба 6 пружинная зубчатая	Toothed spring washer 6
	34	1/32760/01	45 9962 2389	2	-	-	Винт М6х12	Screw М6х12
Подгруппа 3706. Распределитель зажигания Subgroup 3706. Ignition Distributor								
98	35	417.3706325		1	-	-	Шланг вакуумного регулятора распределителя	Distributor vacuum control hose
	36	3312.3706000	45 7371 6436	1	-	-	Датчик-распределитель в сборе	Ignition distributor in assy
	37	201418-П29	45 9346 1504	1	-	-	Болт М6х16	Bolt М6х16
	38	100935		1	-	-	Шайба 6	Washer 6
98,99	39	252154-П2	45 9816 6005	2	-	-	Шайба 6Л пружинная	Spring washer 6Л
98	40	24-3706040	45 6321 0677	1	-	-	Указатель октан-корректора	Manual spark-advance selector indicator
	41	P20-3706024-Б		1	-	-	Пружина бегунка	Rotor spring
	42	P11-020/7-Б		1	-	-	Бегунок	Rotor

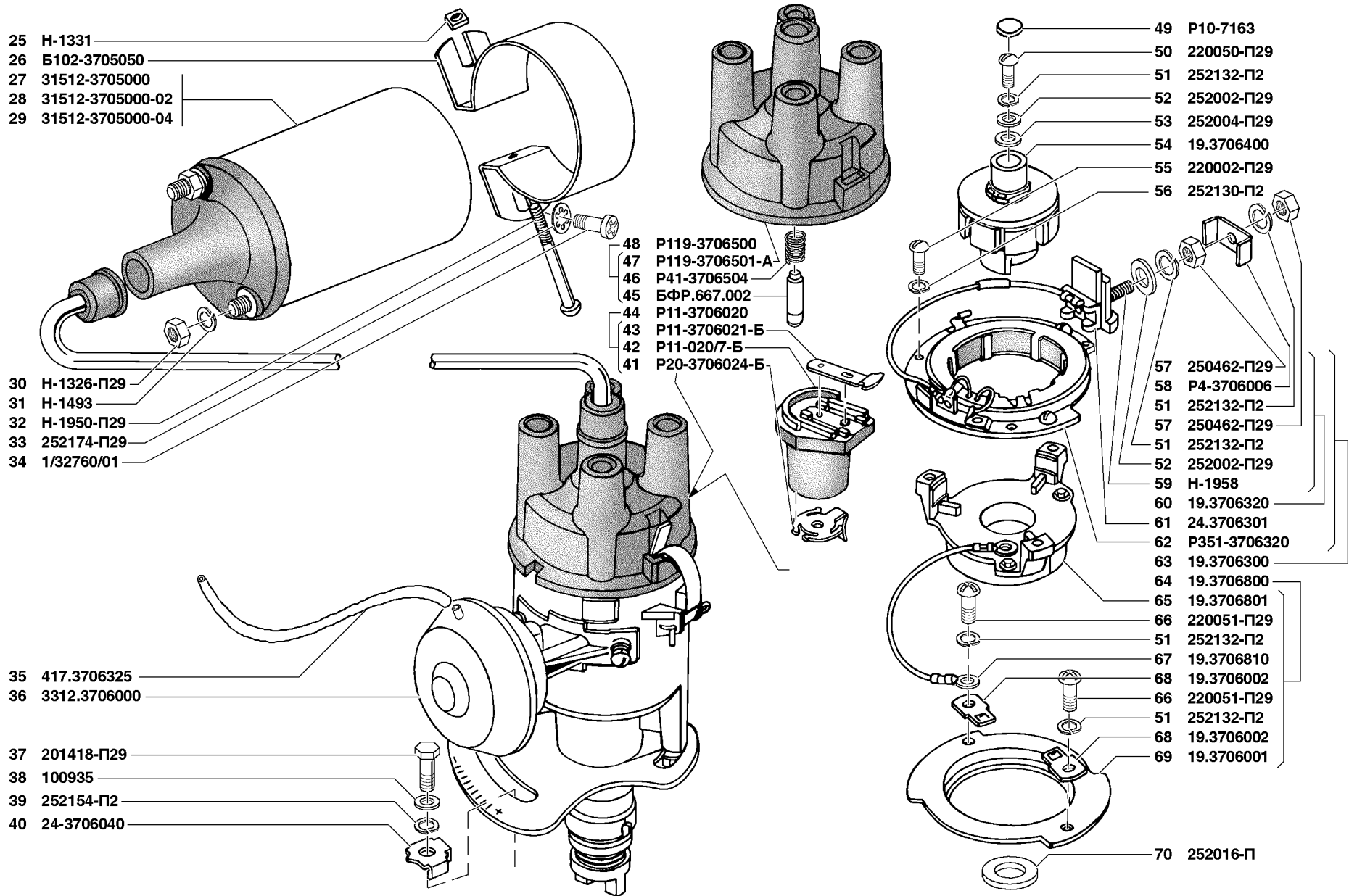


Рис. 98. катушка (3705)/2 и распределитель зажигания (3706)/1
 Fig. 98. Ignition coil (3705)/2 and ignition distributor (3706)/1

1	2	3	4	5	6	7	8	9
98	43	P11-3706021-Б		1	-	-	Электрод бегунка	Rotor electrode
	44	P11-3706020	45 7371 7011	1	-	-	Бегунок в сборе	Rotor in assy
	45	БФР.667.002	34 9722 0002	1	-	-	Уголек комбинированный	Combination carbon bush
	46	P41-3706504	45 7341 7470	1	-	-	Пружина контактная	Contact spring
	47	P119-3706501-А	45 7371 7466	1	-	-	Крышка распределителя	Distributor cap
	48	P119-3706500	45 7371 7467	1	-	-	Крышка в сборе	Cap in assy
	49	P10-7163		1	-	-	Сальник	Gland
	50	220050-П29	45 9432 1052	1	-	-	Винт М4х8	Screw M4x8
	51	252132-П2	45 9816 6023	5	-	-	Шайба 4 пружинная	Spring washer 4
	52	252002-П29	45 9811 1203	2	-	-	Шайба 4	Washer 4
	53	252004-П29	45 9811 9205	1	-	-	Шайба 6	Washer 6
	54	19.3706400		1	-	-	Ротор в сборе	Rotor in assy
	55	220002-П29	45 9432 1027	3	-	-	Винт М3х7	Screw M3x7
	56	252130-П2	45 9816 6042	3	-	-	Шайба 3 пружинная	Spring washer 3
	57	250462-П29	45 9553 1052	2	-	-	Гайка М4	Nut M4
	58	P4-3706006		1	-	-	Скоба	Clamp
	59	Н-1958		1	-	-	Болт специальный	Special bolt
	60	19.3706320	45 7341 7839	1	-	-	Вывод с изолятором в сборе	Leadout with insulator in assy
	61	24.3706301	45 7341 7861	1	-	-	Пластина статора верхняя	Stator upper plate
	62	P351-3706320	45 7341 7412	1	-	-	Катушка с каркасом в сборе	Coil with frame in assy
	63	19.3706300		1	-	-	Статор в сборе	Stator in assy
	64	19.3706800	45 7341 7832	1	-	-	Опора статора в сборе	Stator support in assy
	65	19.3706801		1	-	-	Опора статора	Stator support
	66	220051-П29	45 9432 1053	2	-	-	Винт М4х10	Screw M4x10
	67	19.3706810	45 7341 7846	1	-	-	Вывод в сборе	Leadout in assy
	68	19.3706002		2	-	-	Держатель подшипника	Bearing holder
	69	19.3706001		1	-	-	Обойма подшипника	Bearing sleeve
	70	252016-П	45 9811 0209	1	-	-	Шайба 14	Washer 14
99	71	33.3706200-01		1	-	-	Валик с автоматом в сборе	Spindle with automatic control in assy
	72	19.3706220	45 7341 8266	1	-	-	Втулка нижняя в сборе	Lower bush in assy
	73	352-3706221		1	-	-	Втулка нижняя	Lower bush
	74	19.3706250		1	-	-	Пластина ведомая в сборе	Driven plate in assy
	75	P351-3706272-01	45 7371 6177	1	-	-	Ось пружины	Spring axle
	76	P351-3706273-01	45 7371 6178	1	-	-	Ось пружины	Spring axle
	77	P351-3706271-02	45 7371 6176	1	-	-	Пластина ведомая	Driven plate
	78	P133-3706201	45 7341 6177	2	-	-	Кольцо стопорное	Circlip
	79	P133-3706241	45 7341 7905	2	-	-	Грузик	Weight

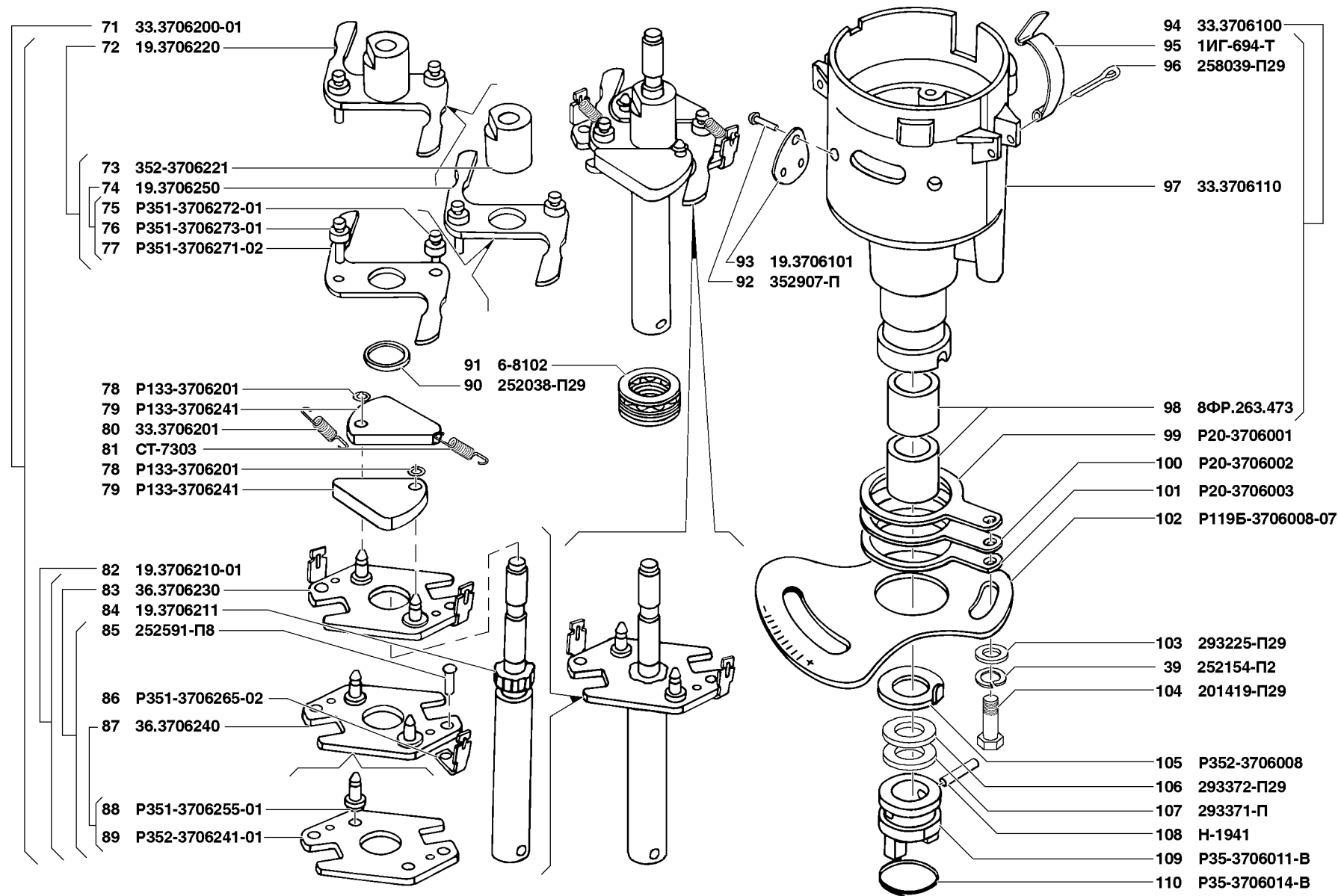


Рис. 99. Распределитель зажигания (3706)/2
Fig. 99. Ignition distributor (3706)/2

1	2	3	4	5	6	7	8	9
99	80	33.3706201	45 7341 7982	1	-	-	Пружина	Spring
	81	СТ-7303	45 7341 7995	1	-	-	Пружина	Spring
	82	19.3706210-01		1	-	-	Валик с пластиной грузиков в сборе	Spindle with weight plate in assy
	83	36.3706230	45 7341 7955	1	-	-	Пластина грузиков в сборе	Weight plate in assy
	84	19.3706211	45 7341 7859	1	-	-	Валик	Spindle
	85	252591-П8	45 9732 0106	2	-	-	Заклепка 5x10	Rivet 5x10
	86	P351-3706265-02	45 7371 6177	2	-	-	Стойка пружины грузиков	Weight spring upright
	87	36.3706240	45 7341 7956	1	-	-	Пластина грузиков с осями в сборе	Weight plate with axles in assy
	88	P351-3706255-01	45 7341 7438	2	-	-	Ось грузика	Weight axle
	89	P352-3706241-01	45 7371 6318	1	-	-	Пластина грузиков	Weight plate
	90	252038-П29	45 9811 1256	1	-	-	Шайба 6,5 специальная	Special washer 6.5
	91	6-8102	46 1611 0220	1	-	-	Шарикоподшипник	Ball bearing
	92	352907-П		1	-	-	Заклепка 2x9	Rivet 2x9
	93	19.3706101		1	-	-	Шторка	Shutter
	94	33.3706100		1	-	-	Корпус распределителя в сборе	Distributor body in assy
	95	1ИГ-694-Т		2	-	-	Пружина крышки	Cap spring
	96	258039-П29	45 9871 1050	2	-	-	Шплинт 3,2x20	Cotter 3.2x20
	97	33.3706110		1	-	-	Корпус	Body
	98	8ФР263.473		2	-	-	Вкладыш	Insert
	99	P20-3706001		*	-	-	Шайба специальная регулировочная, толщиной 1,5 мм	Special adjusting washer 1.5 mm thick
	100	P20-3706002		*	-	-	Шайба специальная регулировочная, толщиной 1,0 мм	Special adjusting washer 1.0 mm thick
	101	P20-3706003		*	-	-	Шайба специальная регулировочная, толщиной 0,50 мм	Special adjusting washer 0.50 mm thick
	102	P119Б-3706008-07		1	-	-	Пластина установочная	Setting plate
	103	293225-П29	45 9952 6115	1	-	-	Шайба 6 специальная	Special washer 6
	104	201419-П29	45 9346 9505	1	-	-	Болт М6x18	Bolt M6x18
	105	P352-3706008	45 7371 6318	1	-	-	Шайба специальная	Special washer
	106	293372-П29		*	-	-	Шайба 13 специальная	Special washer13
	107	293371-П		*	-	-	Шайба 13 специальная	Special washer 13
	108	Н-1941		1	-	-	Штифт 4x22	Pin 4x22
	109	P35-3706011-В		1	-	-	Муфта	Sleeve
	110	P35-3706014-В		1	-	-	Кольцо наружное	Outer ring
100	111	220078-П29	45 9432 1080	2	-	-	Винт М5x12	Screw M5x12
	112	252153-П2	45 9816 6004	2	-	-	Шайба 5 пружинная	Spring washer 5
	113	293185-П29	45 9811 1204	2	-	-	Шайба 5	Washer 5
	114	44.3706600-01		1	-	-	Регулятор вакуумный в сборе	Vacuum control in assy

* - По потребности
As required

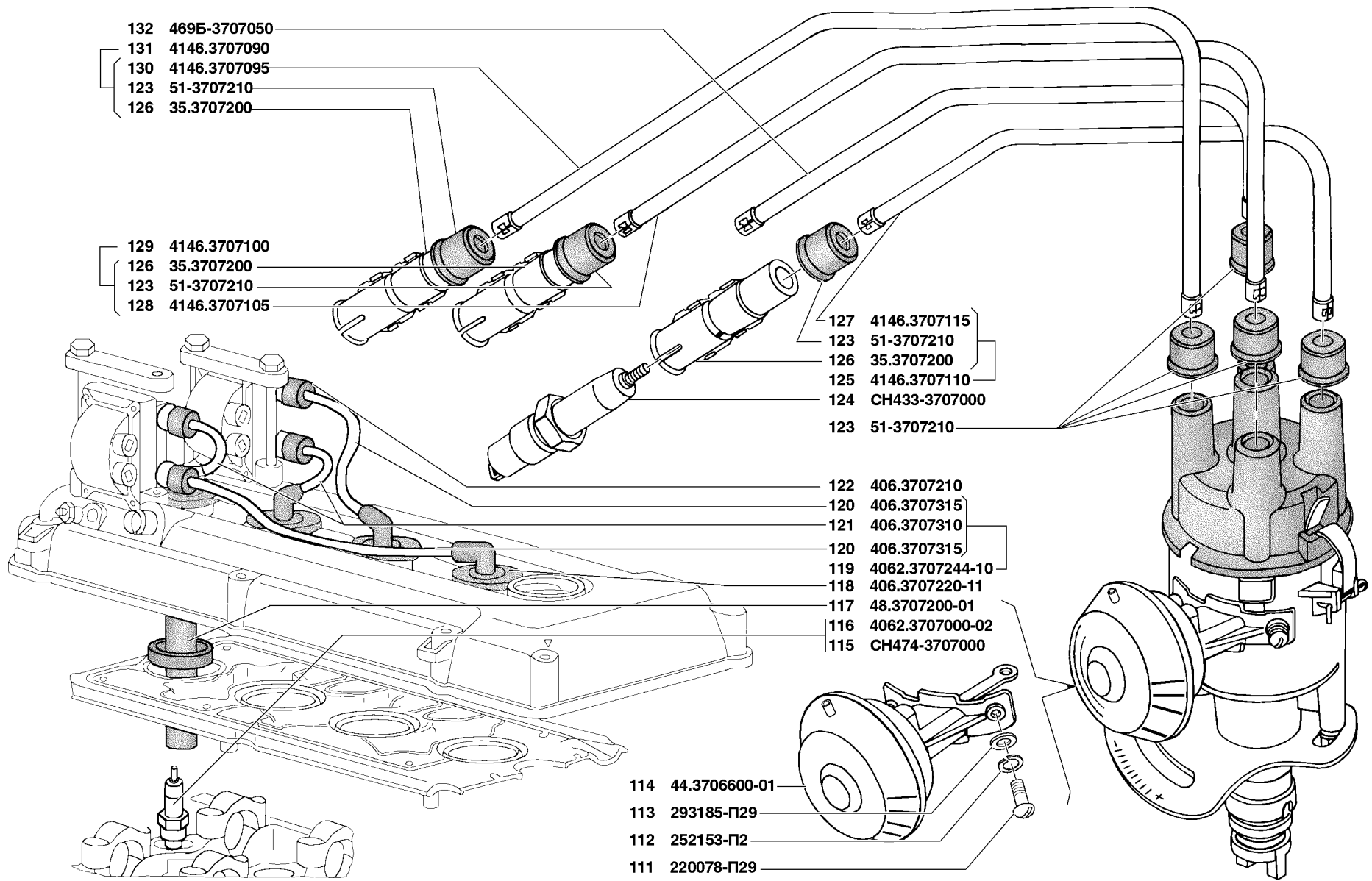


Рис. 100. Распределитель зажигания (3706)/3, свечи и провода зажигания (3707)
 Fig. 100. Ignition distributor (3706)/3, ignition plugs and wires (3707)

1	2	3	4	5	6	7	8	9
Подгруппа 3707. Свечи и провода зажигания Subgroup 3707. Ignition Plugs and Wires								
100	115	CH474-3707000		-	4	-	Свеча зажигания LR17YG или A14ДВР	Spark plug LR17YG or A14ДВР
	116	4062.3707000-02+		-	4	-	Свеча зажигания A14ДВР	Spark plug A14ДВР
	117	48.3707200-01		-	4	-	Наконечник свечной	Spark plug tip
	118	406.3707220-11		-	4	-	Уплотнитель провода высокого напряжения	Ignition wire seal
	119	4062.3707244-10		-	1	-	Жгут проводов высокого напряжения в сборе	Ignition wire bundle in assy
	120	406.3707315		-	2	-	Провод к свечам 1 и 4 цилиндров	Wire to spark plugs of No.1 and No. 4 cylinders
	121	406.3707310		-	2	-	Провод к свечам 2 и 3 цилиндров	Wire to spark plugs of No. 2 and No. 3 cylinders
	122	406.3707210		-	4	-	Колпачок провода высокого напряжения	Ignition wire cap
	123	51-3707210	45 3114 2620	9	-	-	Колпачок провода высокого напряжения	Ignition wire cap
	124	CH433-3707000	45 7371 8444	4	-	-	Свеча зажигания искровая A11 в сборе	Spark plug A11 in assy
	125	4146.3707110	45 6321 1749	2	-	-	Провод с наконечниками к свечам 3 и 4 цилиндров в сборе	Wire with tips to plugs of No. 3 and No. 4 cylinders in assy
	126	35.3707200	45 7336 3403	4	-	-	Наконечник свечной в сборе	Spark plug tip in assy
	127	4146.3707115	45 6321 1753	2	-	-	Провод к свечам 3 и 4 цилиндров	Wire to plugs of No. 3 and No. 4 cylinders
	128	4146.3707105	45 6321 1747	1	-	-	Провод к свече 2 цилиндра в сборе	Wire to plug of No. 2 cylinder in assy
	129	4146.3707100	45 6321 1743	1	-	-	Провод с наконечником к свече 2 цилиндра в сборе	Wire with tip to plug of No. 2 cylinder in assy
	130	4146.3707095	45 6321 1741	1	-	-	Провод к свече 1 цилиндра в сборе	Wire to plug of cylinder No. 1 in assy
	131	4146.3707090	45 6321 1737	1	-	-	Провод с наконечником к свече 1 цилиндра в сборе	Wire with tip to plug of No. 1 cylinder in assy
	132	469Б-3707050	45 4316 2274	1	-	-	Провод высокого напряжения от катушки зажигания к распределителю в сборе	Ignition wire from ignition coil to distributor in assy
Подгруппа 3708. Стартер Subgroup 3708. Starter								
101	1	31512-3708001-20	45 7375 1514	1	-	-	Стартер 42.3708 в сборе	Starter 42.3708 in assy
	2	42.3708000-10		-	1	-	Стартер	Starter
	3	406.3708000+		-	1	-	Стартер	Starter
	4	6012.3708000+		-	1	-	Стартер	Starter
	5	4062.3708000+		-	1	-	Стартер "BOSCH"	Starter BOSCH
	6	3151-3708250-40		1	1	-	Реле стартера 732.3747	Starter relay 732.3747
	7	3151-3708250-50+	45 7374 8451	1	1	-	Реле стартера 95.3747	Starter relay 95.3747
	8	252153-П2	45 9816 6004	7	1	-	Шайба 5Л пружинная	Spring washer 5Л
	9	1/32742/01	45 9962 2454	1	1	-	Винт М5х16	Screw M5x16
	10	42.3708890	45 7344 7907	1	-	-	Крышка реле в сборе	Relay cap in assy
	11	1/03895/01	45 9432 1081	2	-	-	Винт М5х14	Screw M5x14

1	2	3	4	5	6	7	8	9
101	12	252133-П2	45 9816 6044	2	-	-	Шайба 5 пружинная	Spring washer 5
	13	42.3708805	45 7344 7904	1	-	-	Кольцо уплотнительное	Sealing ring
	14	874609-П29		-	2	-	Шайба 10	Washer 10
	15	252156-П29	45 9816 6007	-	2	-	Шайба 10Л пружинная	Spring washer 10Л
	16	291506-П29		-	2	-	Болт М10х110	Bolt М10х110
	17	42.3708830	45 7344 7905	1	-	-	Ярмо со штоком в сборе	Yoke with rod in assy
	18	23.3708833	45 7335 4702	1	-	-	Пружина	Spring
	19	42.3708820	45 7344 7909	1	-	-	Шток с шайбой в сборе	Rod with washer in assy
	20	СТ230-3708868	45 7345 1095	2	-	-	Скоба	Clamp
	21	42.3708811	45 7344 7908	1	-	-	Шток	Rod
	22	2302-3708831	45 7335 4268	1	-	-	Втулка изоляционная	Insulation bush
	23	42.3708832	45 7344 7912	1	-	-	Пластина контактная	Contact strip
	24	23.3708834	45 7335 4704	1	-	-	Шайба изоляционная	Insulation washer
	25	РС14-3708009	45 7354 6025	1	-	-	Скоба	Clamp
	26	СТ230-3708864	45 7335 2003	1	-	-	Шайба	Washer
	27	СТ230-3708869	45 7345 1057	1	-	-	Шайба специальная	Special washer
	28	РС14-3708007	45 7374 6717	1	-	-	Пружина	Spring
	29	42.3708800	45 7344 7902	1	-	-	Реле стартера в сборе	Starter relay in assy
	30	220111-П29	45 9432 1115	2	-	-	Винт М6х30	Screw М6х30
101,102, 103	31	252134-П2	45 9816 6045	6	-	-	Шайба 6 пружинная	Spring washer 6
101	32	42.3708880	45 7344 7916	1	-	-	Катушка реле в сборе	Relay coil in assy
	33	42.3708881	45 7344 7924	1	-	-	Каркас изоляционный	Insulation frame
	34	42.3708886	45 7344 7925	1	-	-	Каркас	Frame
	35	2302.3708882	45 7335 4285	1	-	-	Изоляция	Insulation
	36	42.3708846	45 7344 7918	1	-	-	Сердечник	Core
	37	42.3708849	45 7344 7929	1	-	-	Втулка	Bush
	38	42.3708841	45 7335 4272	1	-	-	Втулка изоляционная	Insulation bush
	39	42.3708842	45 7344 7917	1	-	-	Наконечник	Tip
	40	42.3708847	45 7344 7919	1	-	-	Шайба	Washer
	41	42.3708848	45 7344 7921	1	-	-	Шайба	Washer
	42	42.3708845	45 7344 7914	1	-	-	Сердечник с шайбой в сборе	Core with washer in assy
	43	СТ230А-3708808	45 7365 2731	1	-	-	Кольцо уплотнительное	Sealing ring
	44	42.3708840	45 7344 7911	1	-	-	Ярмо с катушкой в сборе	Yoke with coil in assy
	45	250510-П29	45 9553 1055	4	-	-	Гайка М8	Nut М8
	46	252155-П2	45 9816 6006	4	-	-	Шайба 8 пружинная	Spring washer 8

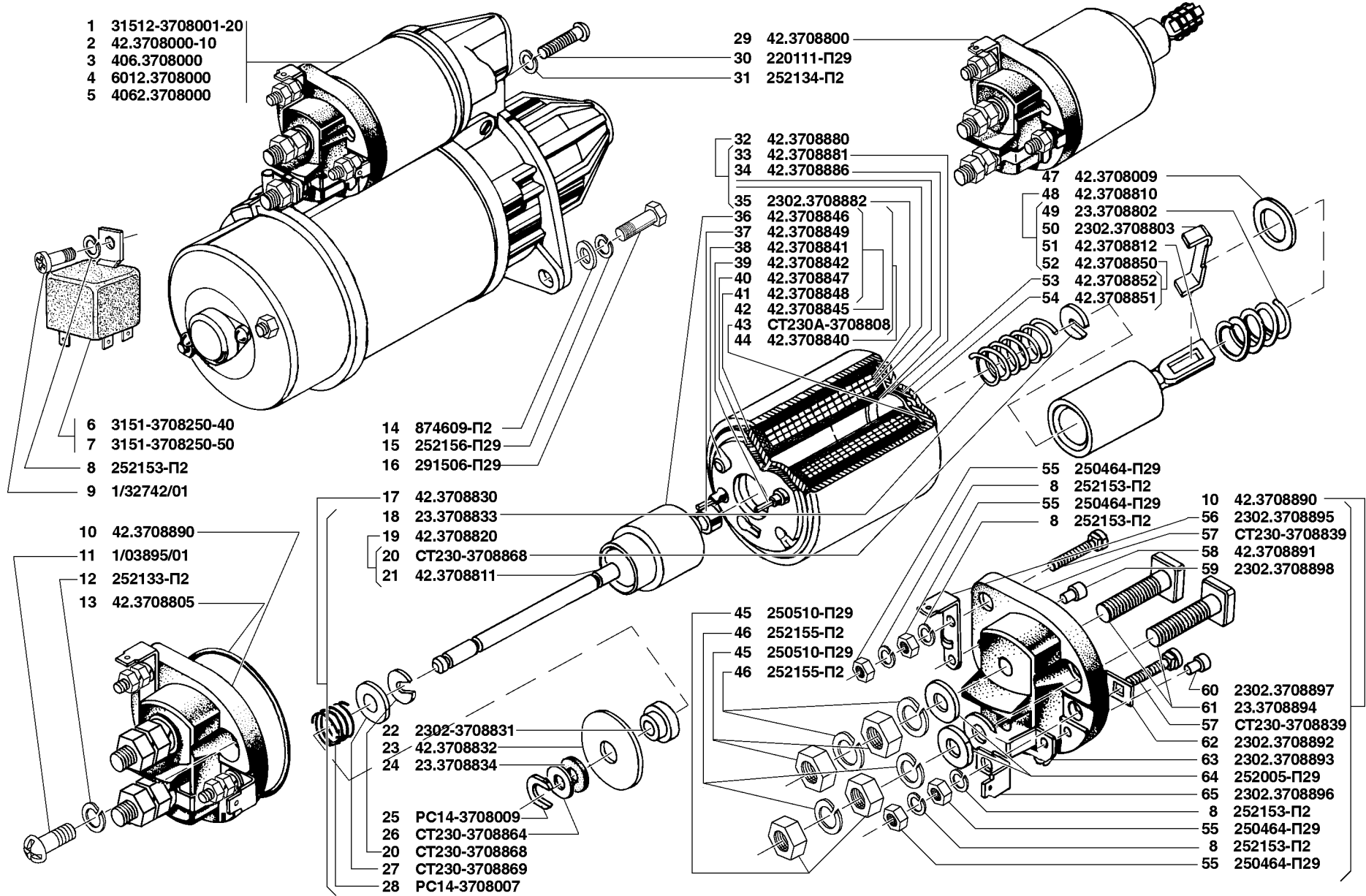


Рис. 101. Стартёр (3708)/1
 Fig. 101. Starter (3708)/1

1	2	3	4	5	6	7	8	9
101,102	47	42.3708009	45 7335 7576	3	-	-	Шайба регулировочная	Adjusting washer
101	48	42.3708810	45 7335 7549	1	-	-	Якорь с пружиной в сборе	Armature with spring in assy
	49	23.3708802		1	-	-	Пружина	Spring
	50	2302.3708803	45 7335 4263	1	-	-	Скоба	Clamp
	51	42.3708812	45 7335 7537	1	-	-	Якорь	Armature
	52	42.3708850	45 7344 7915	1	-	-	Ярмо с фланцем в сборе	Yoke with flange in assy
	53	42.3708852	45 7344 7923	1	-	-	Фланец	Flange
	54	42.3708851	45 7344 7922	1	-	-	Ярмо	Yoke
	55	250464-П29	45 9553 1053	4	-	-	Гайка М6	Nut M6
	56	2302.3708895	45 7335 4295	1	-	-	Штеккер	Plug
	57	СТ230-3708839	45 7335 2007	2	-	-	Болт	Bolt
	58	42.3708891	45 7344 7927	1	-	-	Крышка реле	Relay cap
	59	2302.3708898	45 7335 4298	1	-	-	Заклепка	Rivet
	60	2302.3708897	45 7335 4297	1	-	-	Заклепка	Rivet
	61	23.3708894	45 7335 4707	2	-	-	Болт контактный	Contact bolt
	62	2302.3708892	45 7335 4292	1	-	-	Клемма	Terminal
	63	2302.3708893	45 7335 4293	1	-	-	Наконечник	Tip
	64	252005-П29	45 9811 1206	2	-	-	Шайба 8	Washer 8
	65	2302.3708896	45 7335 4296	1	-	-	Штеккер	Plug
102	66	42.3708310	45 7335 7521	1	-	-	Траверса в сборе	Cross-piece in assy
	67	2307.3708304	45 7334 4671	4	-	-	Пружина щетки	Brush spring
	68	4207.3708303	45 7335 7517	2	-	-	Щеткодержатель	Brush holder
	69	4207.3708305	45 7335 7519	2	-	-	Щеткодержатель	Brush holder
	70	ИЛЕА.685234.001		2	-	-	Щетка в сборе	Brush in assy
	71	42.3708306	45 7335 7525	2	-	-	Пластина изоляционная щеткодержателя	Brush holder insulation plate
	72	4212.3708311	45 7335 7524	1	-	-	Траверса	Cross-piece
	73	42.3708318	45 7335 7526	2	-	-	Пластина изоляционная	Insulation plate
	74	252000-П29	45 9811 1202	4	-	-	Шайба 3	Washer 3
	75	42.3708314	45 7375 7527	4	-	-	Заклепка полупустотелая	Hollow rivet
	76	252542-П29	45 9732 1047	4	-	-	Заклепка 3x10	Rivet 3x10
	77	1/32762/01	45 9432 1109	2	-	-	Винт М6x16	Screw M6x16
	78	2302.3708041	45 7335 4179	1	-	-	Колпак	Cap
	79	2302.3708043	45 7335 4181	1	-	-	Прокладка	Gasket
	80	42.3708300	45 7335 7515	1	-	-	Крышка со стороны коллектора в сборе	Cover at commutator side in assy
	81	СТ28-3708403		1	-	-	Вкладыш	Insert
	82	42.3708301	45 7335 7585	1	-	-	Крышка со стороны коллектора	Cover at commutator side

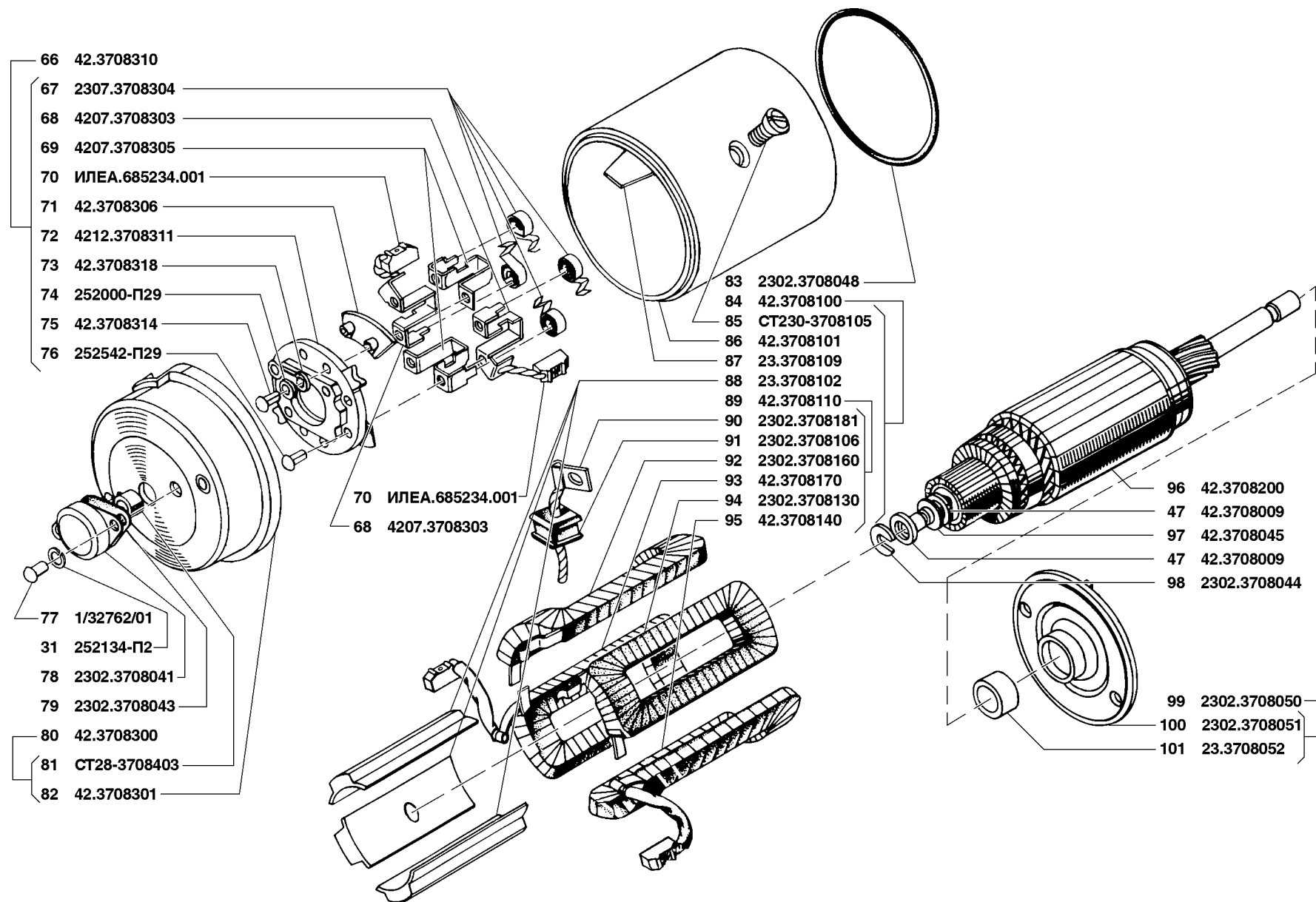


Рис. 102. Стартер (3708)/2
 Fig. 102. Starter (3708)/2

1	2	3	4	5	6	7	8	9
102	83	2302.3708048	45 7375 4185	1	-	-	Кольцо уплотнительное	Sealing ring
	84	42.3708100	45 7335 7578	1	-	-	Корпус в сборе	Body in assy
	85	СТ230-3708105	45 7375 2847	4	-	-	Винт полюса	Pole screw
	86	42.3708101	45 7335 7579	1	-	-	Корпус	Body
	87	23.3708109	45 7335 4649	1	-	-	Изоляция вывода	Leadout insulation
	88	23.3708102	45 7335 4647	4	-	-	Полюс	Pole
	89	42.3708110	45 7335 7562	1	-	-	Катушка полюсов в сборе	Pole coil in assy
	90	2302.3708181	45 7335 4212	1	-	-	Наконечник	Tip
	91	2302.3708106	45 7335 4199	1	-	-	Втулка изоляционная	Insulation bush
	92	2302.3708160	45 7335 4209	1	-	-	Катушка полюса 3 в сборе	Pole No. 3 coil in assy
	93	42.3708170	45 7335 7564	1	-	-	Катушка полюса 4 в сборе	Pole No. 4 coil in assy
	94	2302.3708130	45 7335 4204	1	-	-	Катушка полюса 1 в сборе	Pole No. 1 coil in assy
	95	42.3708140	45 7335 7563	1	-	-	Катушка полюса 2 в сборе	Pole No. 2 coil in assy
	96	42.3708200	45 7335 4502	1	-	-	Якорь в сборе	Armature in assy
	97	42.3708045	45 7335 7577	1	-	-	Шайба упорная	Thrust washer
	98	2302.3708044	45 7335 4182	1	-	-	Шайба стопорная	Lock washer
	99	2302.3708050	45 7335 4188	1	-	-	Подшипник в сборе	Bearing in assy
	100	2302.3708051	45 7335 4641	1	-	-	Держатель подшипника	Bearing holder
	101	23.3708052	45 7335 4642	1	-	-	Вкладыш	Insert
103	102	42.3708400	45 7335 7558	1	-	-	Крышка со стороны привода в сборе	Cover at drive side in assy
	103	СТ230-3708402	45 7335 2232	1	-	-	Вкладыш	Insert
	104	42.3708401	45 7335 7559	1	-	-	Крышка со стороны привода	Cover at drive side
	105	252154-П2	45 9816 6006	1	-	-	Шайба 6 пружинная	Spring washer 6
	106	250608-П29	45 9553 1254	1	-	-	Гайка М6	Nut M6
	107	42.3708014	45 7335 7568	1	-	-	Ось рычага	Lever axle
	108	42.3708020	45 7335 7555	1	-	-	Рычаг включения привода в сборе	Drive engaging lever
	109	42.3708031	45 7335 7556	1	-	-	Пластина рычага левая	Lever l.h. strip
	110	42.3708031-01	45 7335 7557	1	-	-	Пластина рычага правая	Lever r.h. strip
	111	42.3708022	45 7335 7586	2	-	-	Палец	Pin
	112	23.3708003	45 7335 7652	2	-	-	Шпилька стяжная	Coupling stud
	113	250508-П29	45 9553 1054	2	-	-	Гайка М6	Nut M6
	114	2302.3708049	45 7335 4203	2	-	-	Трубка изоляционная	Insulation pipe
	115	42.3708600	45 7335 7529	1	-	-	Привод в сборе	Drive in assy
	116	42.3708610	45 7335 7587	1	-	-	Муфта привода в сборе	Drive clutch in assy
	117	42.3708630	45 7335 7589	1	-	-	Обойма с втулкой направляющей и вкладышем в сборе	Holder with guide bush and insert in assy
	118	42.3708635	45 7335 7595	1	-	-	Обойма со втулкой в сборе	Holder in assy

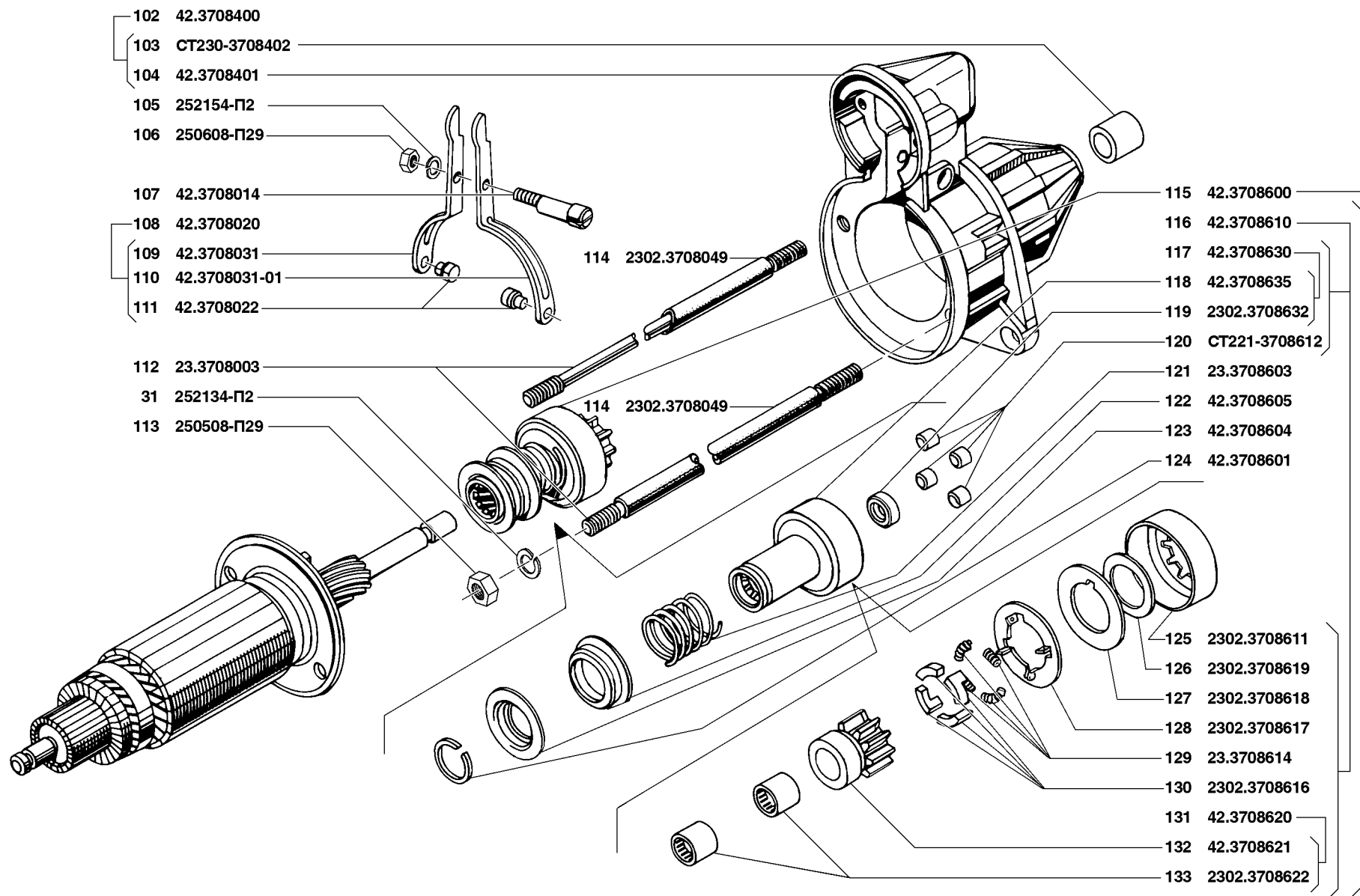


Рис. 103. Стартер (3708)/3
 Fig. 103. Starter (3708)/3

1	2	3	4	5	6	7	8	9
103	119	2302.3708632	45 7335 4258	1	-	-	Вкладыш	Insert
	120	СТ221-3708612	45 7335 4354	4	-	-	Ролик	Roller
	121	23.3708603	45 7335 4678	1	-	-	Пружина	Spring
	122	42.3708605	45 7335 7535	1	-	-	Кольцо поводковое	Carrier ring
	123	42.3708604	45 7335 7534	1	-	-	Кольцо упорное	Thrust ring
	124	42.3708601	45 7335 7533	1	-	-	Кольцо запорное	Lock ring
	125	2302.3708611	45 7335 4247	1	-	-	Крышка муфты	Clutch cover
	126	2302.3708619	45 7335 4253	1	-	-	Кольцо	Ring
	127	2302.3708618	45 7335 4252	1	-	-	Шайба специальная	Special washer
	128	2302.3708617	45 7335 4251	1	-	-	Пластина	Strip
	129	23.3708614	45 7335 4260	4	-	-	Пружина	Spring
	130	2302.3708616	45 7335 4249	4	-	-	Колодка	Shoe
	131	42.3708620	45 7335 7591	1	-	-	Шестерня привода в сборе	Drive gear in assy
	132	42.3708621	45 7335 7593	1	-	-	Шестерня	Gear
	133	2302.3708622	45 7335 4256	2	-	-	Вкладыш	Insert
	-	62.3708+		1	-	-	Стартер в сборе	Starter in assy
Подгруппа 3709. Переключатели Subgroup 3709. Selector Switches								
104	1	3160-3709020	45 7333 2232	1	1	1	Переключатель световой сигнализации 692.3709	Light signal selector switch 692.3709
	2	3160-3709025	45 7333 2234	1	1	1	Соединитель 192.3723	Connector 192.3723
	3	3160-3709030	45 7333 2233	1	1	1	Переключатель стеклоочистителей 702.3709	Wiper selector switch 702.3709
	4	3160-3709005	45 7373 2231	1	1	1	Подрулевые переключатели 682.3709 (комплект поставки)	Selector switches under steering wheel 682.3709 (supply set)
	6	31512-3709125	45 7343 1312	1	1	1	Переключатель отопителя 82.3709-05.09	Heater selector switch 82.3709-05.09
	7	3160-3709040		1	1	1	Переключатель топливных баков 82.3709-06.10	Fuel tank selector switch 82.3709-06.10
Подгруппа 3710. Выключатели Subgroup 3710. Switches								
104	5	3160-3710030	45 7373 3024	1	1	1	Выключатель наружного освещения 581.3710	Outer light switch 581.3710
	8	31514-3710050	45 7373 3299	1	1	1	Выключатель освещения салона 3832.3710-02.09	Interior switch 3832.3710-02.09
	9	31512-3710080	45 7373 3315	1	1	1	Выключатель передних противотуманных фар 3832.3710-10.03	Front fog lamp switch 3832.3710-10.03
	10	31539-3710060	45 7373 3297	1	1	1	Выключатель заднего противотуманного фонаря 3832.3710-11.04	Rear fog lamp switch 3832.3710-11.04
	11	3741-3710500	45 7373 4291	1	1	1	Выключатель света заднего хода ВК-418	Backing light switch ВК-418
	12	3741-3710500-02+		1	1	1	Выключатель света заднего хода 2126-3710	Backing light switch 2621-3710
	13	3741-3710500-03+		1	1	1	Выключатель света заднего хода ВК-418Д	Backing light switch ВК-418Д

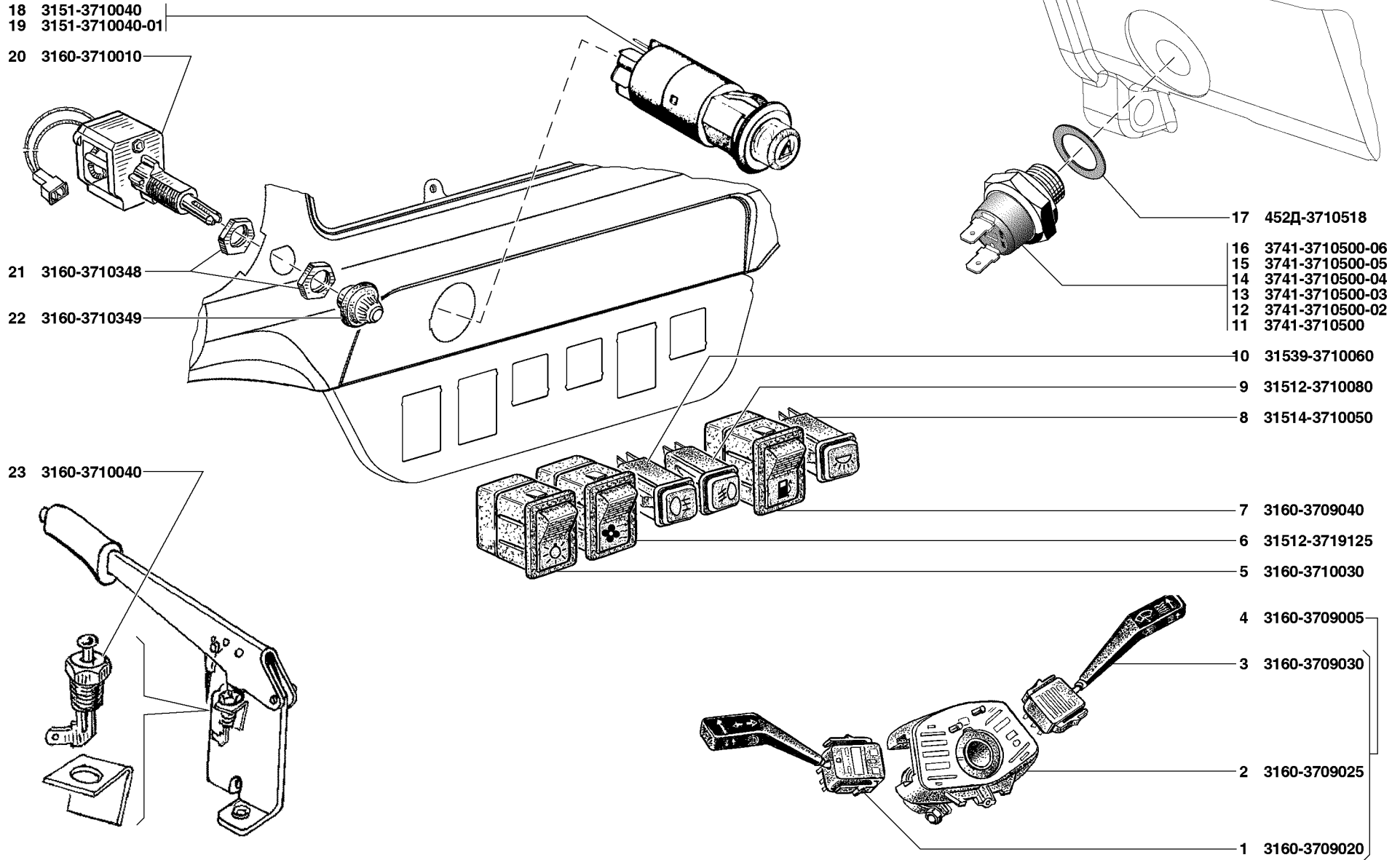


Рис. 104. Переключатели (3709), выключатели (3710)
 Fig. 104. Selector switches (3709), switches (3710)

1	2	3	4	5	6	7	8	9
104	14	3741-3710500-04+		1	1	1	Выключатель света заднего хода 8802.3710	Backing light switch 8802.3710
	15	3741-3710500-05+		1	1	1	Выключатель света заднего хода 89.3710	Backing light switch 89.3710
	16	3741-3710500-06+		1	1	1	Выключатель света заднего хода ВК-418-2С	Backing light switch ВК-418-2С
	17	452Д-3710518	45 3111 5104	1	1	1	Прокладка	Gasket
	18	3151-3710040	45 7373 4233	1	1	1	Выключатель аварийной сигнализации 24.3710	Emergency signal switch 24.3710
	19	3151-3710040-01+	45 7373 32754	1	1	1	Выключатель аварийной сигнализации 24.3710-02	Emergency signal switch 24.3710-02
	20	3160-3710010	45 7373 4886	1	1	1	Регулятор освещения приборов с реостатом 62.3710	Instrument illuminating regulator complete with rheostat 62.3710
	21	3160-3710348	45 3149 2525	2	2	2	Гайка	Nut
	22	3160-3710349	45 3149 2800	1	1	1	Рукоятка выключателя освещения приборов	Instrument illuminating switch knob
	23	3160-3710040	45 7373 4432	1	1	1	Выключатель контрольной лампы стояночного тормоза ВК-409	Parking brake pilot lamp switch ВК-409
Подгруппа 3711. Фары Subgroup 3711. Headlamps								
105	3	31512-3711024	45 4321 2445	2	2	2	Прокладка корпуса фары	Headlamp body gasket
	4	31514-3711010-30	45 7332 4133	2	2	2	Фара	Headlamp 62.3711 in assy
	5	A12-45+40	34 6621 2223	2	2	2	Лампа электрическая	Bulb
	6	1/32740/01	45 9962 2347	8	8	8	Винт М5х12	Screw М5х12
Подгруппа 3712. Передние указатели поворота Subgroup 3712. Front Direction Indicators								
105	1	250464-П29	45 9553 1053	4	4	4	Гайка М5х0,8	Nut М5х0.8
	2	252262-П29	45 9816 1493	4	4	4	Шайба 2-5	Washer 2-5
	7	A12-21-3	34 6621 2136	2	2	2	Лампа электрическая	Bulb
	8	452-3712010	45 7372 2087	2	2	2	Фонарь ПГ-130 передний в сборе	Front light ПФ-130 in assy
	9	3741-3712010+	45 7372 2359	2	2	2	Фонарь ПФ 130А передний в сборе	Front light ПФ 130А in assy
	10	A12-5	34 6621 2135	2	2	2	Лампа электрическая	Bulb
	11	469-3712229	45 4316 2461	2	2	2	Уплотнитель переднего фонаря	Front light seal
Подгруппа 3714. Приборы внутреннего освещения Subgroup 3714. Body Internal Lighting								
105	12	3962-3714010	45 7372 3306	1	1	1	Плафон 0028.02.3714	Dome lamp 0028.02.3714
	13	A12-10	34 6621 1238 00	1	1	1	Лампа электрическая	Bulb
	14	240817-П29*	45 9642 1015	3	3	3	Винт 4х10	Screw 4x10
	15	240820-П29	45 9642 1018	2	2	2	Винт 4х18	Screw 4x18
	16	3160-3714030	45 7372 3097	1	1	1	Плафон ПК 142	Dome lamp ПК 142

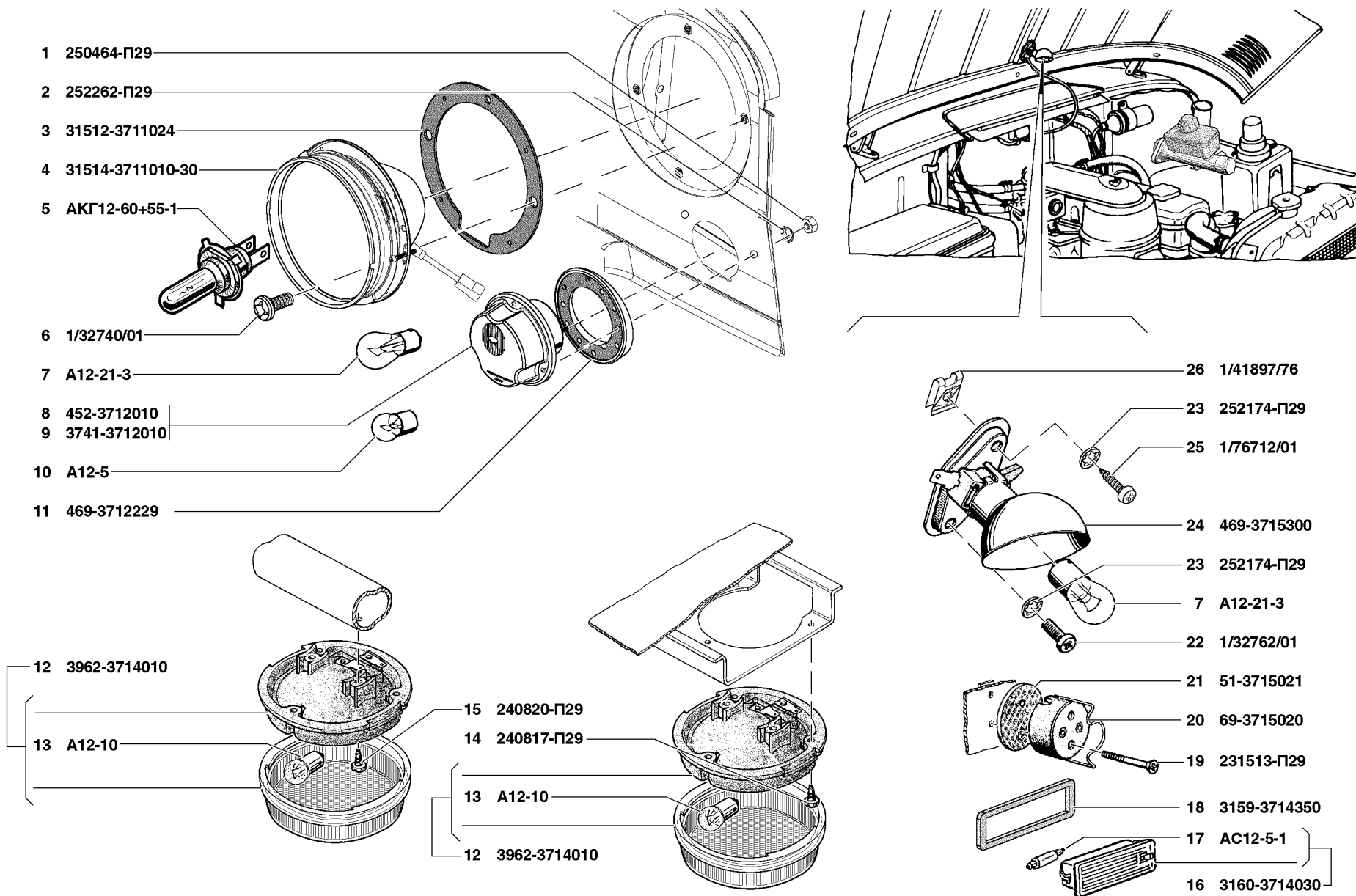


Рис. 105. Фары (3711), передние указатели поворота (3712), приборы внутреннего освещения (3714), лампа подкапотная (3715)
 Fig. 105. Headlamps (3711), front direction indicators (3712), body internal lighting (3714), hood lamp (3715)

1	2	3	4	5	6	7	8	9
105	17	AC12-5-1	34 6621 2161 01	1	1	1	Лампа электрическая	Bulb
	18	3159-3714350		1	1	1	Прокладка плафона внутреннего освещения	Interior dome lamp gasket

* - В составе автомобилей УАЗ-31519-095, УАЗ-315195-023 и УАЗ-315143-095
As complete equipment of automobiles UAZ-31519-095, UAZ-315195-023 and UAZ-315143-095

Подгруппа 3715. Лампа подкапотная
Subgroup 3715. Hood Lamp

105	7	A12-21-3		1	1	1	Лампа электрическая	Bulb
	19	231513-П29	45 9412 1538	2	2	2	Винт М3х30	Screw M3x30
	20	69-3715020	45 4315 2664	1	1	1	Розетка штепсельная 47-К в сборе	Plug 47-K in assy
	21	51-3715021	45 3114 4895	1	1	1	Прокладка штепсельной розетки	Plug gasket
	22	1/32762/01	45 9962 2395	2	2	-	Винт М6х16	Screw M6x16
	23	252174-П29	45 9816 1454	2	2	2	Шайба 6 пружинная зубчатая с внутренними зубцами	Spring washer 6 with inner teeth
	24	469-3715300		1	1	1	Лампа подкапотная ПД308-Б в сборе	Hood lamp ПД308-Б in assy
	25	1/76712/01		-	-	2	Винт 4,9х15,9	Screw 4.9x15.9
	26	1/41897/76		-	-	2	Гайка фланцевая 4,9	Nut with flange 4.9

Подгруппа 3716. Фонари задние
Subgroup 3716. Rear Lamps

106	1	224599-П29	45 9462 1081	8	8	8	Винт М5х14	Screw M5x14
	2	252133-П2	45 9816 6044	8/10*	8/10*	8/10*	Шайба 5Т пружинная	Spring washer 5T
	3	293205-П29	45 9952 6087	4	4	4	Шайба 5,5	Washer 5.5
	4	3153-3716110	45 4331 0309	2	2	2	Пластина	Plate
	5	3153-3716010		1	1	1	Фонарь света заднего хода	Backing light
	6	A12-21-3	34 6621 2136	6	6	6	Лампа электрическая	Bulb
	7	250464-П29	45 9462 1081	-/2*	-/2*	-/2*	Гайка М5х0,8	Nut M5x0.8
	8	1/32760/01	45 9962 2389	2/-*	2/-*	2/-*	Винт М6х12	Screw M6x12
	9	252134-П2	45 9816 6045	2/-*	2/-*	2/-*	Шайба 6 пружинная	Spring washer 6
	10	31512-3716020	45 7372 0481	-/1*	-/1*	-/1*	Фонарь дополнительного сигнала торможения 8812.3716	Additional stop-light lamp 8812.3716
	11	3159-3716010		1/-*	1/-*	1/-*	Фонарь дополнительного сигнала торможения 8832.3716	Additional stop-light lamp 8832.3716
	12	1/03898/01	45 9962 2216	-/2*	-/2*	-/2*	Винт М5х20	Screw M5x20
	13	2206-3716010		2	2	2	Фонарь задний ФП 132А	Rear lamp ФП 132А
	14	3741-3716010+	45 7372 0316	2	2	2	Фонарь задний ФП 132А-02	Rear lamp ФП 132А-02
	15	3741-3716010-01+	45 7372 0484	2	2	2	Фонарь задний ФП 132А-05	Rear lamp ФП 132А-05
	16	A12-5	34 6621 2135	2	2	2	Лампа электрическая	Bulb
	17	452-3716320	45 3111 4399	2	2	2	Уплотнитель заднего фонаря	Rear lamp seal

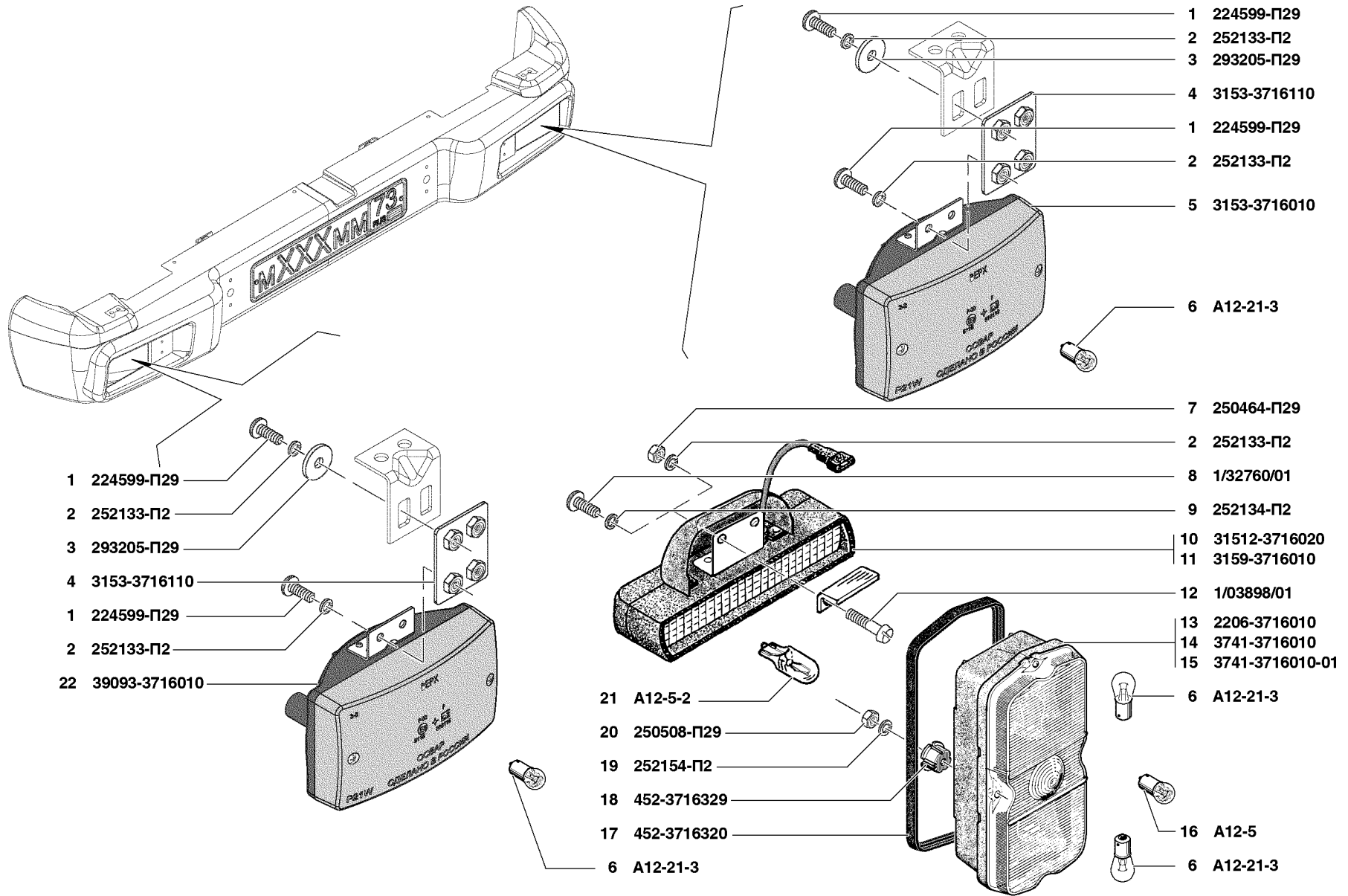


Рис. 106. Фонари задние (3716)
 Fig. 106. Rear lamps (3716)

1	2	3	4	5	6	7	8	9
106	18	452-3716329	45 3111 4401	4	4	4	Шайба упорная крепления заднего фонаря	Rear lamp thrust washer
	19	252154-П2	45 9816 6005	4	4	4	Шайба 6Л пружинная	Spring washer 6Л
	20	250508-П29	45 9553 1054	4	4	4	Гайка М6	Nut M6
	21	A12-5-2	34 6621 2163 10	5	5	5	Лампа электрическая	Bulb
	22	39093-3716010		1	1	1	Фонарь противотуманный задний 243.3716	Rear fog lamp 243.3716

* - В комплектации автомобилей УАЗ-31519-195, УАЗ-315195-123 и УАЗ-315143-195
As complete equipment of automobiles UAZ-31519-195, UAZ-315195-123 and UAZ-315143-195

Подгруппа 3717. Фонарь освещения номерного знака
Subgroup 3717. Licence Plate Lamp

107	1	250508-П29	45 9553 1054	4	4	4	Гайка М6	Nut M6
	2	252154-П2	45 9816 6005	4	4	4	Шайба 6Л пружинная	Spring washer 6Л
	3	252037-П29	45 9811 1255	4	4	4	Шайба 6	Washer 6
	4	452-3717240	45 3111 5184	2	2	2	Прокладка фонаря освещения номерного знака	Licence plate lamp gasket
	5	A12-5	34 6621 2135	2	2	2	Лампа электрическая	Bulb
	6	3741-3717010	45 7372 6117	2	2	2	Фонарь освещения номерного знака ФП 131А	Licence plate lamp ФП 131А

Подгруппа 3718. Гидрокорректор
Subgroup 3718. Hydraulic Adjuster

107	7	3160-3710348		1	1	1	Гайка	Nut
	8	31512-3718349		1	1	1	Рукоятка гидрокорректора	Hydraulic adjuster knob
	9	31512-3718347		1	1	1	Шкала гидрокорректора	Hydraulic adjuster scale
	10	31512-3718010		1	1	1	Гидрокорректор ручной	Hydraulic adjuster, manual-acting

Подгруппа 3720. Выключатели сигнала торможения
Subgroup 3720. Stop Light Switches

107	11	469-3720125	45 4316 2880	1	1	1	Наконечник выключателя сигнала торможения	Stop-light switch end-piece
	12	354375-П29	45 3111 5487	2	2	2	Гайка М12х1,5	Nut M12x1.5
	13	469-3720010	45 7373 4184	1	1	1	Выключатель сигнала торможения ВК-412	Stop-light switch ВК-412
	14	3151-3720010+	45 7373 4184	1	1	1	Выключатель сигнала торможения 17.3720	Stop-light switch 17.3720
	15	3741-3720010+	45 7374 1058	1	1	1	Выключатель сигнала торможения 1602.3720	Stop-light switch 1602.3720

Подгруппа 3721. Сигналы звуковые
Subgroup 3721. Horns

107	16	3151-3721000-03	45 7374 2001 09	1	1	1	Сигнал звуковой С3-3	Horn C3-3
	17	3151-3721010-02+	45 7374 2312	1	1	1	Прибор звуковой сигнальный 20.3721-01	Horn device 20.3721-01
	18	469-3721055	45 4316 3822	1	1	1	Кронштейн установочный звукового сигнала	Horn mounting bracket

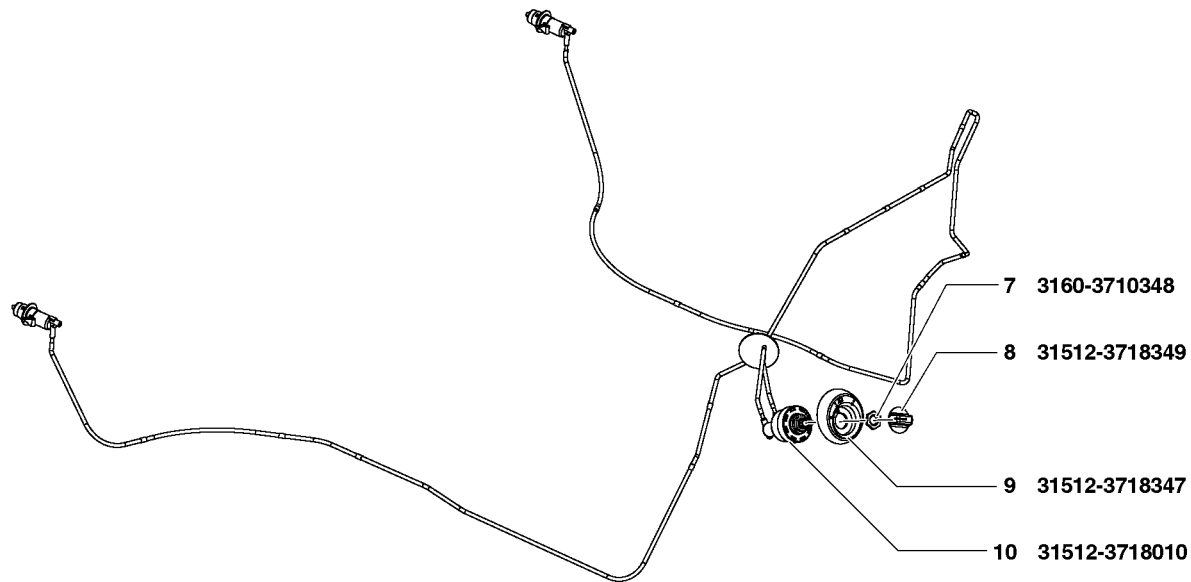
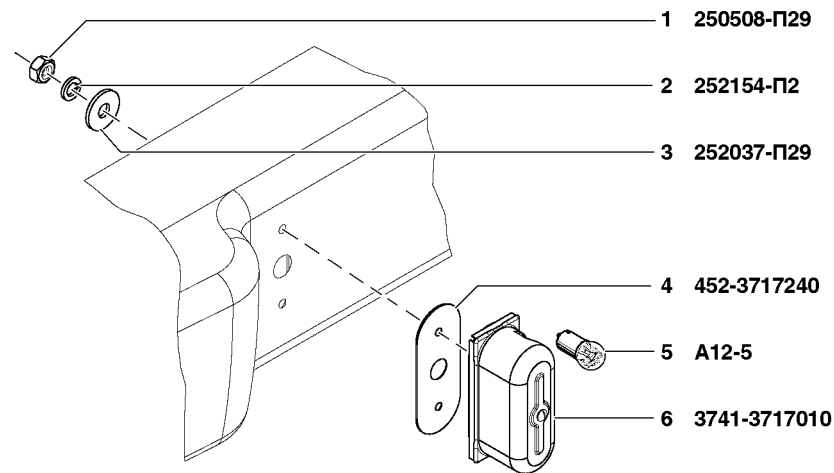
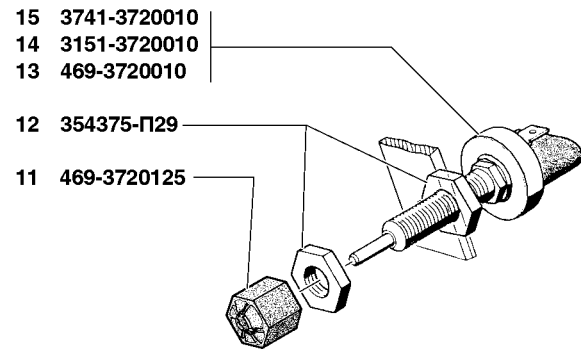
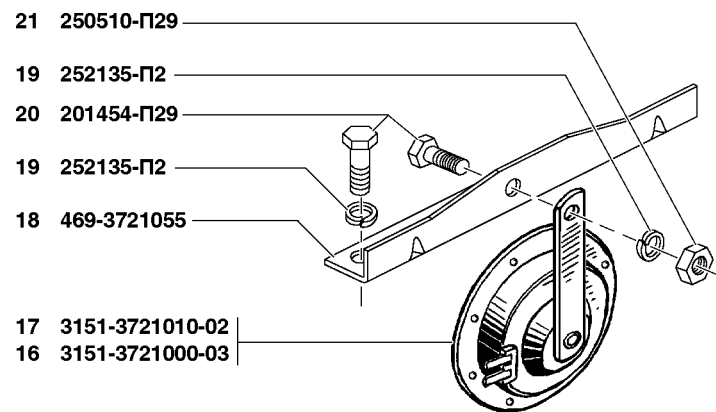


Рис. 107. Фонарь освещения номерного знака (3717), гидрокорректор (3718), выключатели сигнала торможения (3720), сигналы звуковые (3721)
 Fig. 107. Licence plate lamp (3717), hydraulic adjuster (3718), stop-light switches (3720), horns (3721)

1	2	3	4	5	6	7	8	9
107	19	252135-П2	45 9816 6046	3	3	3	Шайба 8 пружинная	Spring washer 8
	20	201454-П29	45 9346 1520	3	3	3	Болт М8х16	Bolt М8х16
	21	250510-П29	45 9553 1055	1	1	1	Гайка М8	Nut М8
Подгруппа 3722. Предохранители электрических цепей Subgroup 3722. Fuses								
108	1	315143-3722011		-	-	1	Блок силовых предохранителей БПР-4.03	Fuse unit БПР-4.03
	2	315195-3722011	45 7373 1667	1	1	-	Блок силовых предохранителей БПР-2М3	Fuse unit БПР-2М3
	3	220105-П29	45 9432 1109	4	4	4	Винт М6х16	Screw М6х16
	4	252154-П2	45 9816 6006	8	8	8	Шайба 6Л пружинная	Spring washer 6Л
	5	252004-П29	45 9811 1205	8	8	8	Шайба 6	Washer 6
	6	3159-3722050		1	1	1	Кронштейн крепления блока силовых предохранителей	Fuse unit fastening bracket
	7	3153-3722010	45 7373 1659	1	1	1	Блок предохранителей БПР-13.02	Fuse unit БПР-13.02
	8	3159-3722010+	45 7373 1576	1	1	1	Блок предохранителей 41.3722-01	Fuse unit 41.3722-01
	9	1/32764/01		6	6	6	Винт М6х20	Screw М6х20
	10	3159-3722040		1	1	1	Кронштейн крепления блоков предохранителей	Fuse unit fastening bracket
	11	293226-П29		1	1	1	Шайба 6,5	Washer 6.5
Подгруппа 3724. Электропровода Subgroup 3724. Wires								
109	1	31512-3724042-10		1	1	1	Провод плафона	Dome lamp wire
	2	31519-3724042*	45 4321 3670	1	1	1	Провод плафона	Dome lamp wire
	3	315143-3724010		-	-	1	Жгут проводов основной 1	Main wire bundle No. 1
	4	31519-3724010-10		1	-	-	Жгут проводов основной 1	Main wire bundle No. 1
	5	31519-3724010*1		1	-	-	Жгут проводов основной 1	Main wire bundle No. 1
	6	315195-3724010-20		-	1	-	Жгут проводов основной 1	Main wire bundle No. 1
	7	315177-1104074		4	3	2	Хомут	Yoke
	8	3160-3724077		7	1	7	Хомут	Yoke
	9	31604-3724187		-	1	1	Уплотнитель отверстия жгута проводов	Wire bundle hole seal
	10	3160-3724106		-	2	-	Скоба 20х3	Clamp 20х3
	11	3160-3724108		-	2	-	Скоба 20х3	Clamp 20х3
	12	315195-3724067-10*2		-	1	-	Жгут проводов КМПСУД	Complex microprocessor engine control system wire bundle
	13	315195-3724067-12*3		-	1	-	Жгут проводов КМПСУД	Complex microprocessor engine control system wire bundle
	14	315195-3724067-20*4		-	1	-	Жгут проводов КМПСУД	Complex microprocessor engine control system wire bundle
	15	3741-3724357	45 3135 2751	1	1	1	Уплотнитель жгутов проводов на щитке передка	Wire bundle seal on body front end panel

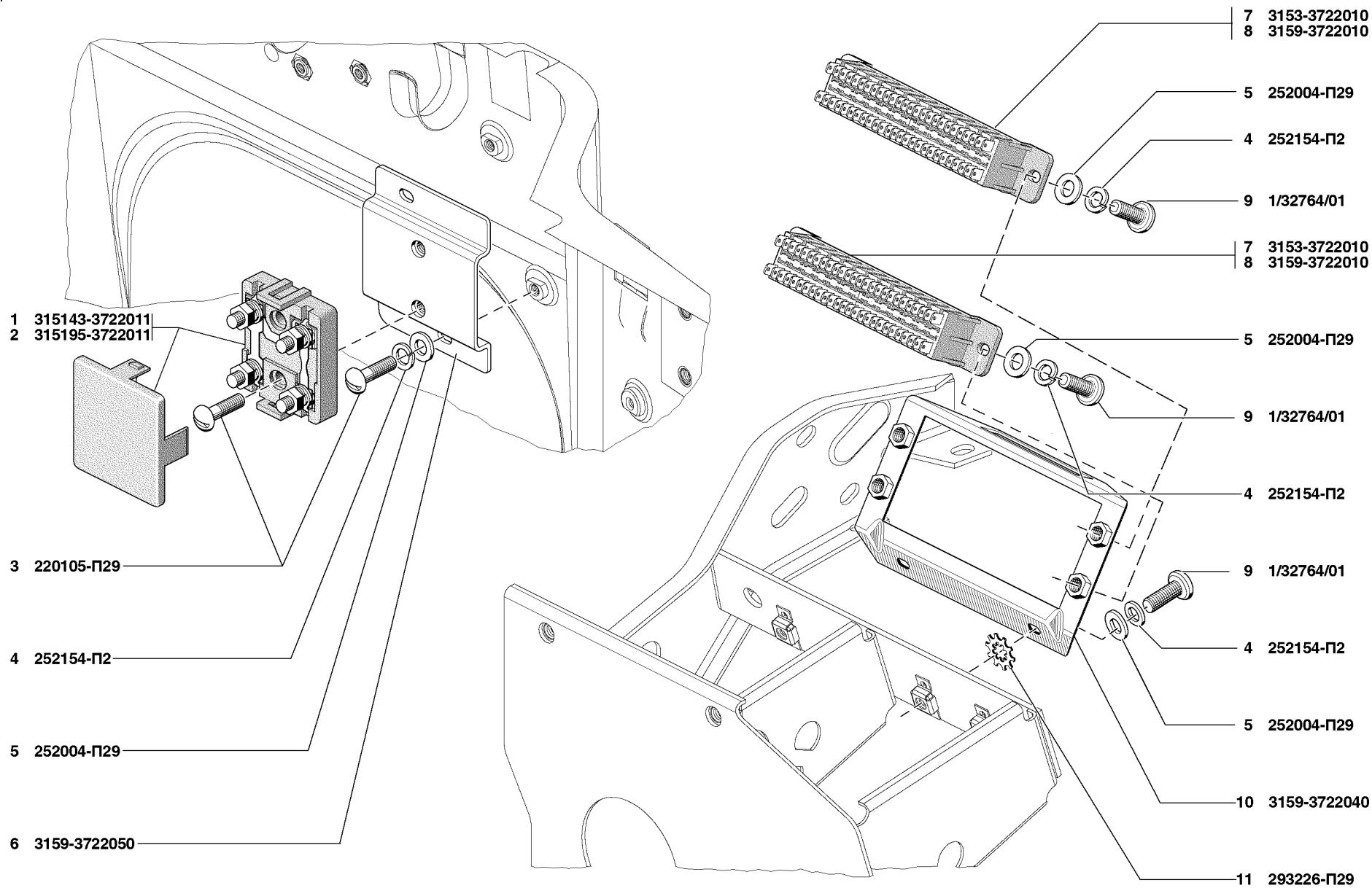


Рис. 108. Предохранители электрических цепей (3722)
 Fig. 108. Fuses (3722)

1	2	3	4	5	6	7	8	9	
109	16	315195-3724015-40	45 4321 6140	1	1	1	Жгут проводов основной	Wire bundle No. 2, main	
	17	31519-3724030*		1	-	-	Жгут проводов задний	Wire bundle, rear	
	18	315143-3724030	45 4321 6366	1	-	1	Жгут проводов задний	Wire bundle, rear	
	19	315143-3724030-10*	45 4321 6368	1	-	1	Жгут проводов задний	Wire bundle, rear	
	20	315195-3724030-50*	45 4321 6338	-	1	-	Жгут проводов задний	Wire bundle, rear	
	21	315195-3724030-60	45 4321 6362	-	1	-	Жгут проводов задний	Wire bundle, rear	
	22	3159-3724043	45 4345 0103	1	1	1	Провод плафона в ветровой раме	Dome wire in windshield	
	23	452-3724187	45 3111 7702	3	4	3	Уплотнитель отверстия жгута проводов	Wire bundle hole seal	
	24	A-14598	45 4311 0037	2	1	1	Скоба крепления проводов	Wire fastening clamp	
	25	252132-П29	45 9816 6023	1	-	-	Шайба 6	Washer 6	
	26	250508-П29	45 9553 1054	1	-	-	Гайка М6	Nut M6	
	27	293226-П29	45 9952 6122	1	1	-	Шайба 6	Washer 6	
	28	3151-3724065			1	-	-	Провод соединения двигателя с "массой"	Wire connecting engine to ground
	29	3159-3724065	45 4335 0086	-	1	1	Провод соединения двигателя с "массой"	Wire connecting engine to ground	
	30	252176-П29	45 9816 1456	-	1	1	Шайба 10 с наружными зубцами	Washer 10 with outer teeth	
	31	293270-П29	45 9952 6214	1	-	-	Шайба 8 специальная	Special washer 8	
	32	31519-3724012	45 4321 6559	1	1	1	Провод "массы" фонарей заднего бампера	Rear bumper light ground wire	
	33	31512-3724131	45 4321 3443	1	1	1	Жгут проводов сигнала торможения	Stop light wire bundle	
	34	315195-3724035*	45 4321 6339	1	1	1	Жгут проводов на распашной двери задка	Wire bundle on body rear end door	
	35	452-1104091	45 4311 7699	3	3	3	Втулка уплотнительная проводов к задним фонарям	Sealing bush for rear light wire	
	36	3159-3724320*	45 4345 0520	1	1	1	Трубка защитная проводов двери	Door wire protective tube	
	37	451Д-8101500	45 3111 4755	-	-	14	Держатель шланга отопителя	Heater hose holder	
	38	252174-П29	45 9816 1454	-	-	1	Шайба 6 с внутренними зубцами	Washer 6 with inner teeth	
	39	252006-П29	45 9812 1207	-	-	1	Шайба 10 с внутренними зубцами	Washer 10 with inner teeth	
	40	252156-П2	45 9816 1007	-	-	1	Шайба 10 пружинная	Spring washer 10	
	41	201493-П29	45 9346 1555	-	-	1	Болт М10х16	Bolt M10x16	
	42	3962-3724135	45 5117 1385	1	-	-	Провод датчика давления масла	Oil pressure sensor wire	
	110	43	290659-П16	45 9952 1338	2	2	2	Болт М8х30 специальный	Special bolt M8x30
		44	3160-3724336-01	45 3149 4212	-	1	1	Колпачок защитный клеммы аккумуляторной батареи	Storage battery terminal protective cap
		45	3151-3724050	45 4321 0238	1	-	-	Провод от аккумуляторной батареи к стартеру	Wire from storage battery to starter
		46	315143-3724050		-	-	1	Провод от аккумуляторной батареи к стартеру	Wire from storage battery to starter
		47	315195-3724050	45 4321 6294	-	1	-	Провод от аккумуляторной батареи к стартеру	Wire from storage battery to starter
		48	250510-П16	45 9953 8055	2	2	2	Гайка М8	Nut M8
		49	3151-3724062	45 4321 0240	1	2	1	Провод от аккумуляторной батареи на "массу"	Ground wire from storage battery
50		31512-3724028-80	45 4321 6045	1	-	-	Жгут проводов ЭПХХ карбюратора К151В	Wire bundle of carburettor 151B forced idling speed economizer	

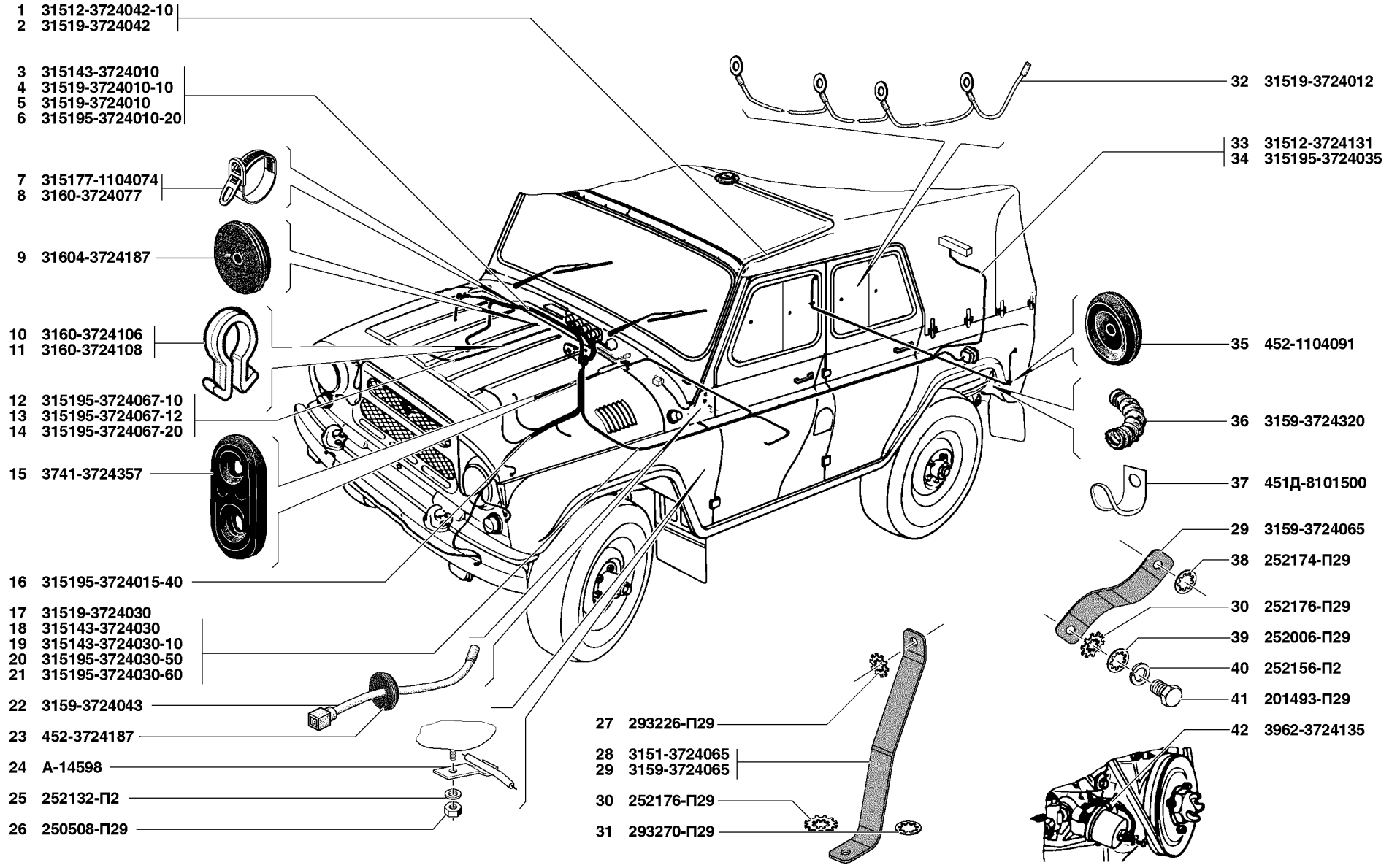


Рис. 109. Электропровода (3724)/1
Fig. 109. Wires (3724)/1

1	2	3	4	5	6	7	8	9
110	51	31514-3724047	45 4321 5964	1	-	-	Провод "массы" ЭПХХ	Ground wire of forced idling speed economizer
	52	252234-П29	45 9816 1474	1	1	1	Шайба 6 пружинная зубчатая с наружными зубцами	Spring washer 6 with outer teeth
	53	3151-3724034	45 4321 0246	1	1	1	Провод "массы" электродвигателя отопителя	Heater motor ground wire
	54	3159-3724026	45 4345 0102	1	1	1	Жгут проводов подкапотной лампы	Hood lamp wire bundle
	55	3741-3724040	45 3135 2852	1	1	1	Провод "массы" плафона	Dome lamp ground wire
	56	31512-3724179	45 4321 2550	1	1	1	Провод "массы" кнопки звукового сигнала	Horn button ground wire
	57	3153-3724202-10	45 4331 0111	1	1	1	Жгут проводов контрольных ламп 2	Pilot lamp wire bundle No. 2
	58	3153-3724201-10	45 4331 0109	1	1	1	Жгут проводов контрольных ламп 1	Pilot lamp wire bundle No. 1
	59	3153-3724112-10	45 4331 0101	1	1	1	Жгут проводов щитка приборов 2	Instrument board wire bundle No. 2
	60	3153-3724111-10	45 4331 0099	1	1	1	Жгут проводов щитка приборов 1	Instrument board wire bundle No. 1
	61	39095-3724141		2	1	2	Провод "массы" датчиков уровня топлива на топливном баке	Fuel level gauge ground wire on fuel tank
	62	452-3724523	45 3111 8202	1	1	1	Втулка уплотнительная	Sealing bushing
	63	315195-3724020	45 4321 6291	-	1	-	Провод втягивающего реле	Relay wire

* - В комплектации автомобилей УАЗ-31519-095, УАЗ-315195-023 и УАЗ-315143-095
As complete equipment of automobiles UAZ-31519-095, UAZ-315195-023 and UAZ-315143-095

*1 - В комплектации с двигателем 4218.1000400-05
When the engine 4218.1000400-05 is installed

*2 - В комплектации с датчиком массового расхода воздуха 31602-3877014
When the air mass flow sensor 31602-3877014 is installed

*3 - В комплектации с датчиком массового расхода воздуха 31602-3877012
When the air mass flow sensor 31602-3877012 is installed

*4 - В комплектации с датчиком массового расхода воздуха 31602-3877012 (без антиоксичной системы)
When the air mass flow sensor 31602-3877012 is installed (without anti-toxic systems)

Подгруппа 3725. Прикуриватель
Subgroup 3725. Cigarette Lighter

111	1	3160-3725010	45 7376 1037	1	1	1	Прикуриватель 11.3725	Cigarette lighter 11.3725
-----	---	--------------	--------------	---	---	---	-----------------------	---------------------------

Подгруппа 3726. Указатель поворота боковой
Subgroup 3726. Side Direction Indicator

111	2	250464-П29	45 9553 1053	4	4	4	Гайка М5	Nut M5
	3	252262-П29	45 9816 1493	4	4	4	Шайба 5 пружинная зубчатая с наружными зубцами	Spring washer 5 with outer teeth
	4	3151-3726420		2	2	2	Прокладка бокового повторителя	Side repeater gasket
	5	3151-3726020	45 7374 3424	2	2	2	Повторитель боковой указателя поворота 2502.3726-01 в сборе	Side direction indicator repeater 2502.3726-01 in assy
	6	3741-3726020-01+	45 7374 3343	2	2	2	Повторитель боковой указателя поворота УП101-Г1 в сборе	Side direction indicator repeater УП101-Г1 in assy
	7	A12-5	34 6621 2135	2	2	2	Лампа электрическая	Bulb

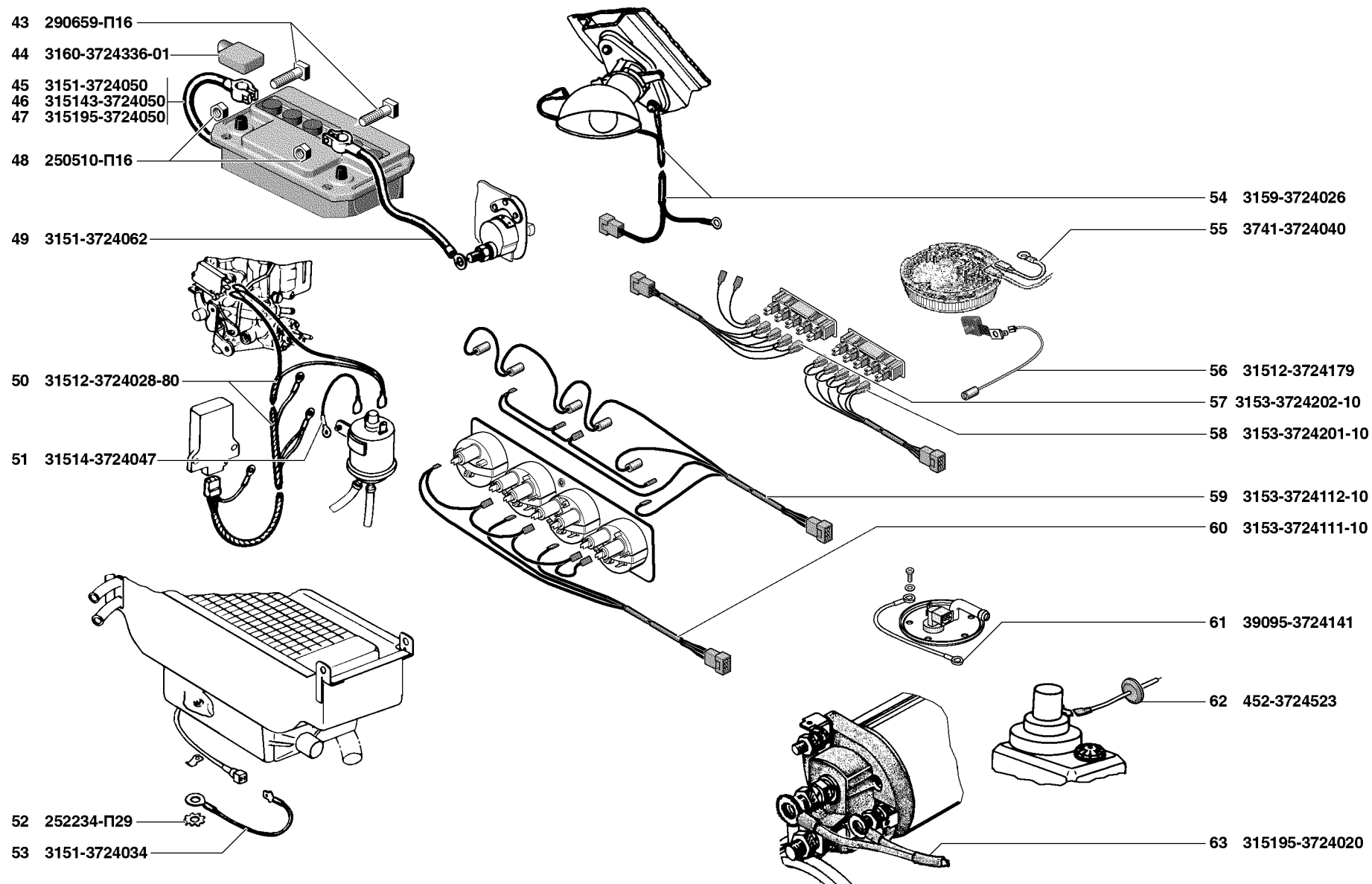


Рис. 110. Электропровода (3724)/2
 Fig. 110. Wires (3724)/2

1	2	3	4	5	6	7	8	9
111	8	3159-3747050		1	1	1	Кронштейн крепления реле	Relay fastening bracket
	9	252174-П29	45 9216 1454	2	2	2	Шайба 6 пружинная зубчатая с внутренними зубцами	Spring washer 6 with inner teeth
	10	1/32762/01	45 9962 2395	2	2	2	Винт М6х16	Screw M6x16
	11	452-3726410	45 7374 6387	1	1	1	Прерыватель указателя поворота РС950	Direction indicator breaker РС950
	12	3151-3726410+		1	1	1	Прерыватель указателя поворота РП1-12	Direction indicator breaker РП1-12
	13	3741-3726410+		1	1	1	Прерыватель указателей поворота РС-950М-У-ХЛ	Direction indicator breaker РС-950М-У-ХЛ
	14	352514-П29	45 9964 6019	2	2	2	Шайба 5	Washer 5
	15	252153-П29	45 9816 6004	2	2	2	Шайба 5Л пружинная	Spring washer 5Л
	16	224600-П29	45 9462 1082	2	2	2	Винт М5х16	Screw M5x16
Подгруппа 3733. Устройства блокировочные Subgroup 3733. Interlocks								
111	9	252174-П29	45 9816 1454	3	-	-	Шайба 6 зубчатая с внутренними зубцами	Washer 6 with inner teeth
	10	1/32762/01	45 9962 2395	1	-	-	Винт М6х16	Screw M6x16
	17	250608-П29	45 9553 1254	1	-	-	Гайка М6	Nut M6
	18	1/32742/01	45 9962 2454	1	-	-	Винт М5х16	Screw M5x16
	19	31512-3733000-02	45 7311 1221	1	-	-	Блок управления ЭПХХ 25.3761-02	Forced idling speed economizer control unit 25.3761-02
	20	31512-3733000-03+		1	-	-	Блок управления ЭПХХ 2.399.000	Forced idling speed economizer control unit 2.399.000
	21	3153-3733100	45 4331 0434	1	-	-	Кронштейн блока управления ЭПХХ	Forced idling speed economizer control unit bracket
Подгруппа 3734. Коммутатор транзисторный Subgroup 3734. Transistor Commutator								
111	9	252174-П29	45 9816 1454	2	-	-	Шайба 6 зубчатая с внутренними зубцами	Washer 6 with inner teeth
	10	1/32762/01	45 9962 2395	2	-	-	Винт М6х16	Screw M6x16
	22	31601-3734010	45 7361 5326	1	-	-	Коммутатор транзисторный 90.3734	Transistor commutator 90.3734
	23	31601-3734010-01+	45 7361 7101	1	-	-	Коммутатор транзисторный 94.3734	Transistor commutator 94.3734
	24	31601-3734010-04+	45 7361 9800	1	-	-	Коммутатор 131.3734	Commutator 131.3734
	25	31601-3734010-05+		1	-	-	Коммутатор 1313.3734	Commutator 1313.3734
Подгруппа 3737. Выключатель "массы" Subgroup 3737. Ground Switch								
111	26	201416-П29	45 9346 1502	3/4*	-	-	Болт М6х12	Bolt M6x12
	27	252134-П2	45 9816 6045	3/4*	-	-	Шайба 6Т пружинная	Spring washer 6Т
	28	3151-3737010	45 7375 7632	1	-	-	Выключатель "массы" ВК 318Б-10	Ground switch ВК 318Б-10

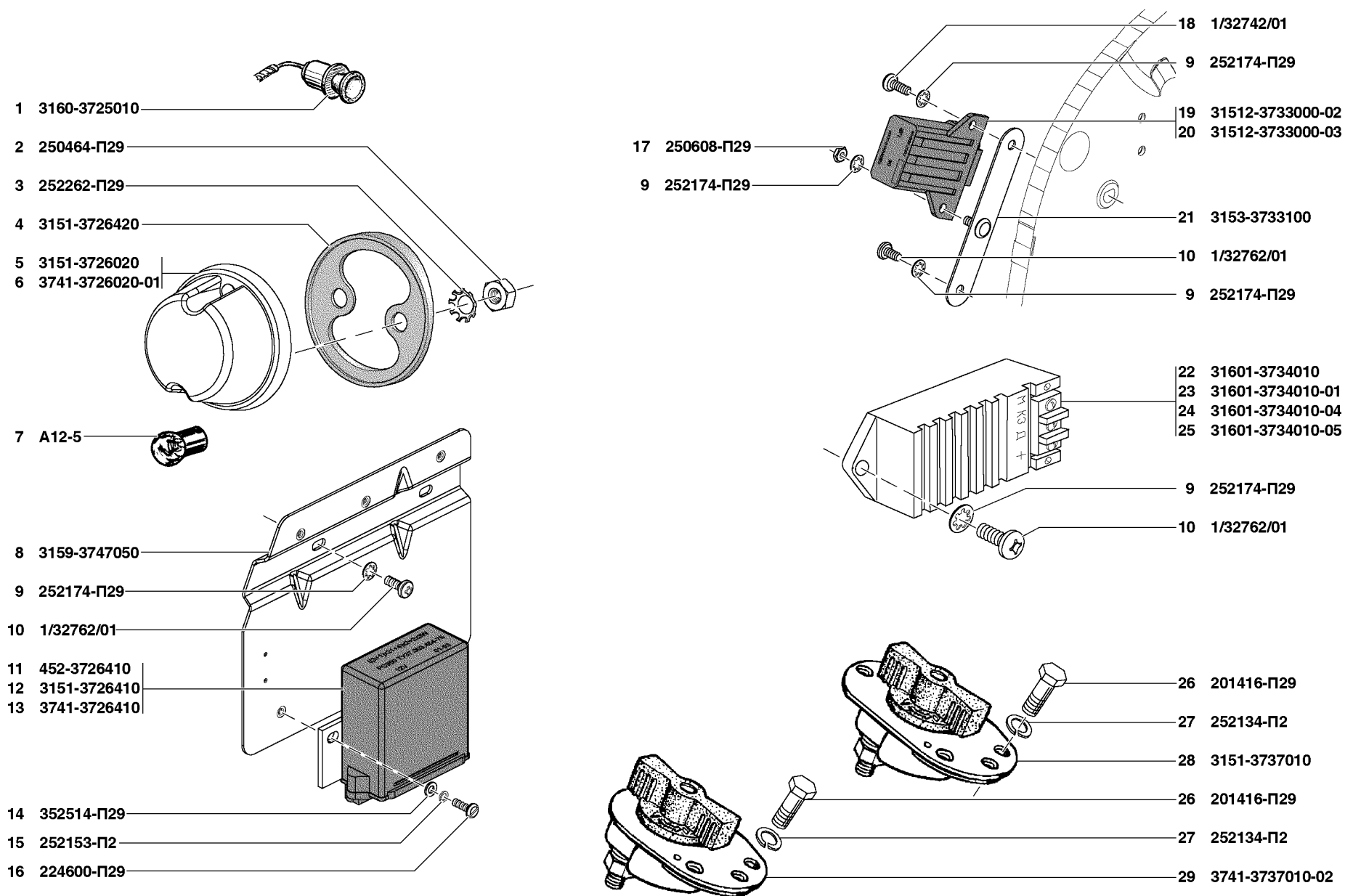


Рис. 111. Прикуриватель (3725), указатели поворота (3726), устройства блокировочные (3733), коммутатор (3734), выключатель “массы” (3737)
 Fig. 111. Cigarette lighter (3725), direction indicators (3726), interlocks (3733), transistor commutator (3734), ground switch (3737)

1	2	3	4	5	6	7	8	9
111	29	3741-3737010-02+	45 7373 4124	1	-	-	Выключатель "массы" ВК318Б-У-ХЛ	Ground switch ВК318Б-У-ХЛ

* - В комплектации с выключателем "массы" 3151-3737010
When the ground switch 3151-37037010 is installed

Подгруппа 3743*. Фары противотуманные
Subgroup 3743*. Fog Lamps

112	1	201455-П29	45 9346 1521	4	4	4	Болт М8х18	Bolt М8х18
	2	252236-П29	45 9816 1474	4	4	4	Шайба 10 с наружными зубцами	Washer 10 with outer teeth
	3	1/06157/71+	45 9962 6231	4	4	4	Шайба 10 с наружными зубцами	Washer 10 with outer teeth
	4	3153-3743020-10		1	1	1	Кронштейн крепления противотуманной фары левый	Fog lamp fastening bracket, l. h.
	5	3153-3743021-10		1	1	1	Кронштейн крепления противотуманной фары правый	Fog lamp fastening bracket, r. h.
	6	252239-П29	45 9816 1479	2	2	2	Шайба 16,5 с наружными зубцами	Washer 16.5 with outer teeth
	7	3151-3743010	45 7372 8061	2	2	2	Фара противотуманная ФГ152-АБ	Fog lamp ФГ152-АБ

* - Устанавливается по требованию заказчика
Installed as required

Подгруппа 3747. Реле разного назначения
Subgroup 3747. Miscellaneous Relays

112	8	3160-3747020		1	1	1	Реле времени стеклоочистителя 454.3747	Time relay of glass wiper 454.3747
	9	3151-3747000-10	45 7374 8379	2	2	2	Реле переключения света фар 90.3747-11	Light switch relay 90.3747-11
				1	1	1	Реле противотуманных фар 90.3747-11	Fog lamp relay 90.3747-11
				1	1	1	Реле выключателя зажигания 90.3747-11	Rear glass defrIgnition switch relay 90.3747-11
	10	3159-3747050	45 4345 0557	1	1	1	Кронштейн крепления реле	Relay fastening bracket
	11	252154-П2	45 9816 6005	-	-	4	Шайба 6Л пружинная	Spring washer 6Л
	12	315148-3747701	45 4321 6495	-	-	2	Шпилька	Stud
	13	315148-3747065	45 4321 6493	-	-	1	Кронштейн крепления реле	Relay fastening bracket
	14	250608-П29	45 9553 1254	-	-	2	Гайка М6	Nut М6
	15	315123-3747100		-	-	1	Блок управления свечами накаливания PSS-180	Glow plug control unit PSS-180
	16	315123-3747075		-	-	1	Пластина крепления БУСН	Glow plug control unit fastening plate
	17	224624-П29	45 9462 1108	-	-	2	Винт М6х14	Screw М6х14
	18	1/32766/01+	45 9962 2090	-	-	2	Винт М6х14	Screw М6х14
	19	3151-3747000	45 7374 8378	-	2	-	Реле 90.3747-10	Relay 90.3747-10
	20	252174-П29	45 9816 1454	-	2	-	Шайба 6 зубчатая с внутренними зубцами	Spring washer 6 with inner teeth
	21	1/32760/01	45 9962 2389	-	2	-	Винт М6х12	Screw М6х2
	22	31512-3747040		1	1	1	Реле задних противотуманных огней 21.3777	Rear fog light relay 21.3777
	23	31512-3747040-01+	45 7374 8833	1	1	1	Реле задних противотуманных огней 231.3777	Rear fog light relay 231.3777

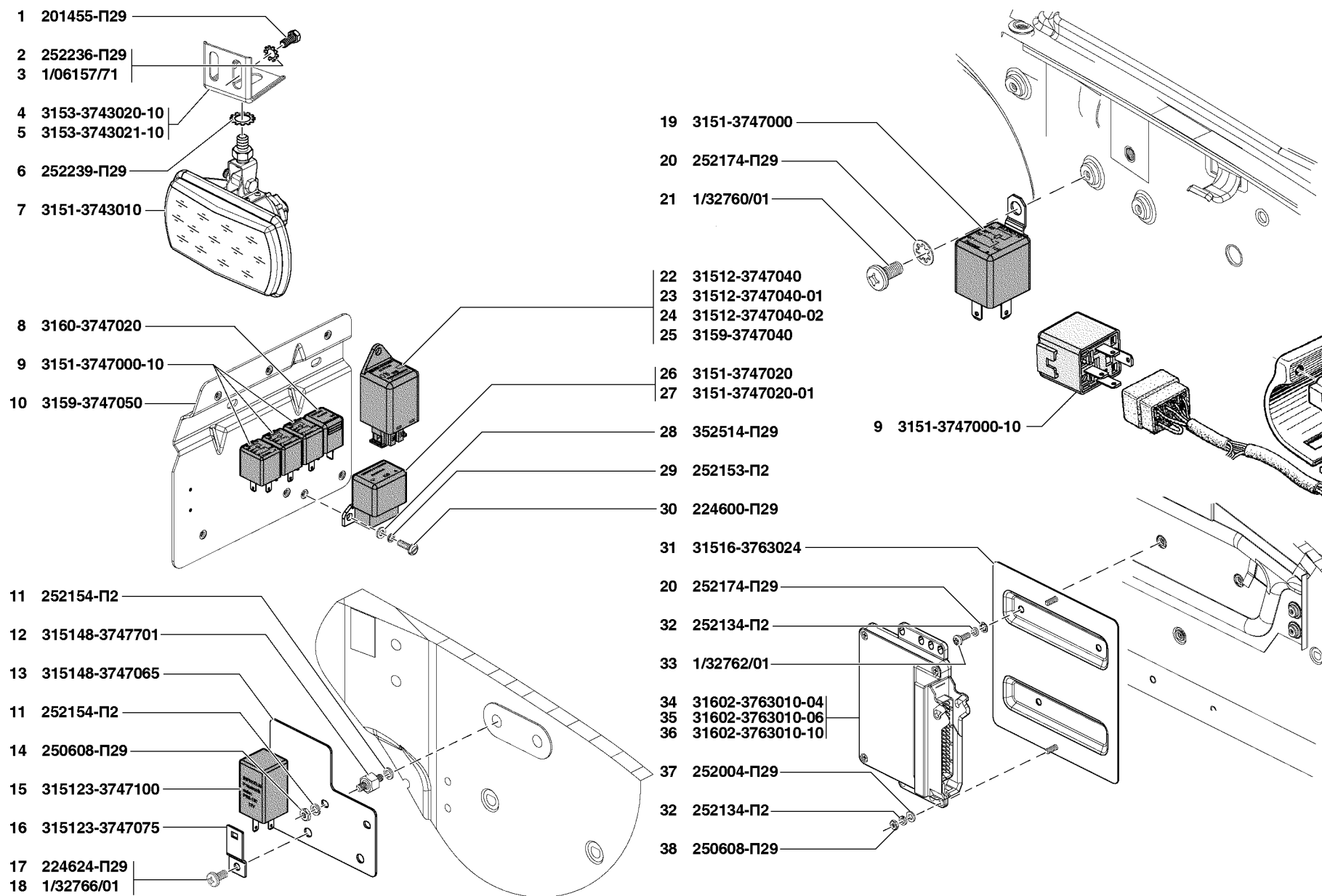


Рис. 112. Фары противотуманные (3743), реле разного назначения (3747), блоки управления электронные (3763)
 Fig. 112. Fog lamps (3743), miscellaneous relays (3747), electronic control units (3763)

1	2	3	4	5	6	7	8	9
112	24	31512-3747040-02 ⁺		1	1	1	Реле задних противотуманных огней 25.3777-02	Rear fog light relay 25.3777-02
	25	3159-3747040 ⁺		1	1	1	Реле задних противотуманных огней 22.3777-02	Rear fog light relay 22.3777-02
	26	3151-3747020		1	1	1	Прерыватель стеклоочистителя 524.3747-01	Glass wiper breaker 524.3747-01
	27	3151-3747020-01 ⁺		1	1	1	Прерыватель стеклоочистителя 99.3747	Glass wiper breaker 99.3747
	28	352514-П29	45 9964 6019	3	3	3	Шайба 5	Washer 5
	29	252153-П2	45 9816 6004	3	3	3	Шайба 5Л пружинная	Spring washer 5Л
	30	224600-П29	45 9462 1082	3	3	3	Винт М5х16	Screw M5x16

Подгруппа 3763. Блоки управления электронные
Subgroup 3763. Electronic Control Units

112	20	252174-П29	45 9816 1454	-	3	-	Шайба 6 зубчатая с внутренними зубцами	Washer 6 with inner teeth
	31	31516-3763024		-	1	-	Кронштейн крепления контроллера	Controller fastening bracket
	32	252134-П2	45 9816 6045	-	5	-	Шайба 6Т пружинная	Spring washer 6Т
	33	1/32762/01	45 9962 2395	-	3	-	Винт М6х16	Screw M6x16
	34	31602-3763010-04*		-	1	-	Контроллер	Controller
	35	31602-3763010-06* ¹		-	1	-	Контроллер	Controller
	36	31602-3763010-10* ²		-	1	-	Контроллер	Controller
	37	252004-П29	45 9811 1205	-	2	-	Шайба 6	Washer 6
	38	250608-П29	45 9553 1254	-	2	-	Гайка М6	Nut M6

* - В комплектации с датчиком массового расхода воздуха 31602-3877012
When the air mass flow sensor 31602-3877012 is installed

*1 - В комплектации с датчиком массового расхода воздуха 31602-3877014
When the air mass flow sensor 31602-3877014 is installed

*2 - В комплектации с датчиком массового расхода воздуха 31602-3877012 (без антитоксичной системы)
When the air mass flow sensor 31602-3877012 is installed (without anti-toxic system)

ГРУППА 38. ПРИБОРЫ
GROUP 38. INSTRUMENTS

Подгруппа 3802. Спидометр
Subgroup 3802. Speedometer

113	1	315195-3802010-10		1	1	1	Спидометр электронно-механический AP20.3802	Electronic mechanical speedometer AP20.3802
-----	---	-------------------	--	---	---	---	---	---

Подгруппа 3803. Фонари контрольных ламп
Subgroup 3803. Pilot Lamps

113	2	31512-3803010	45 7374 7716	1	1	1	Блок контрольных ламп 43.3803	Pilot lamp unit 43.3803
	3	31512-3803010-10	45 7374 7717	1	1	1	Блок контрольных ламп 43.3803-10	Pilot lamp unit 43.3803-10

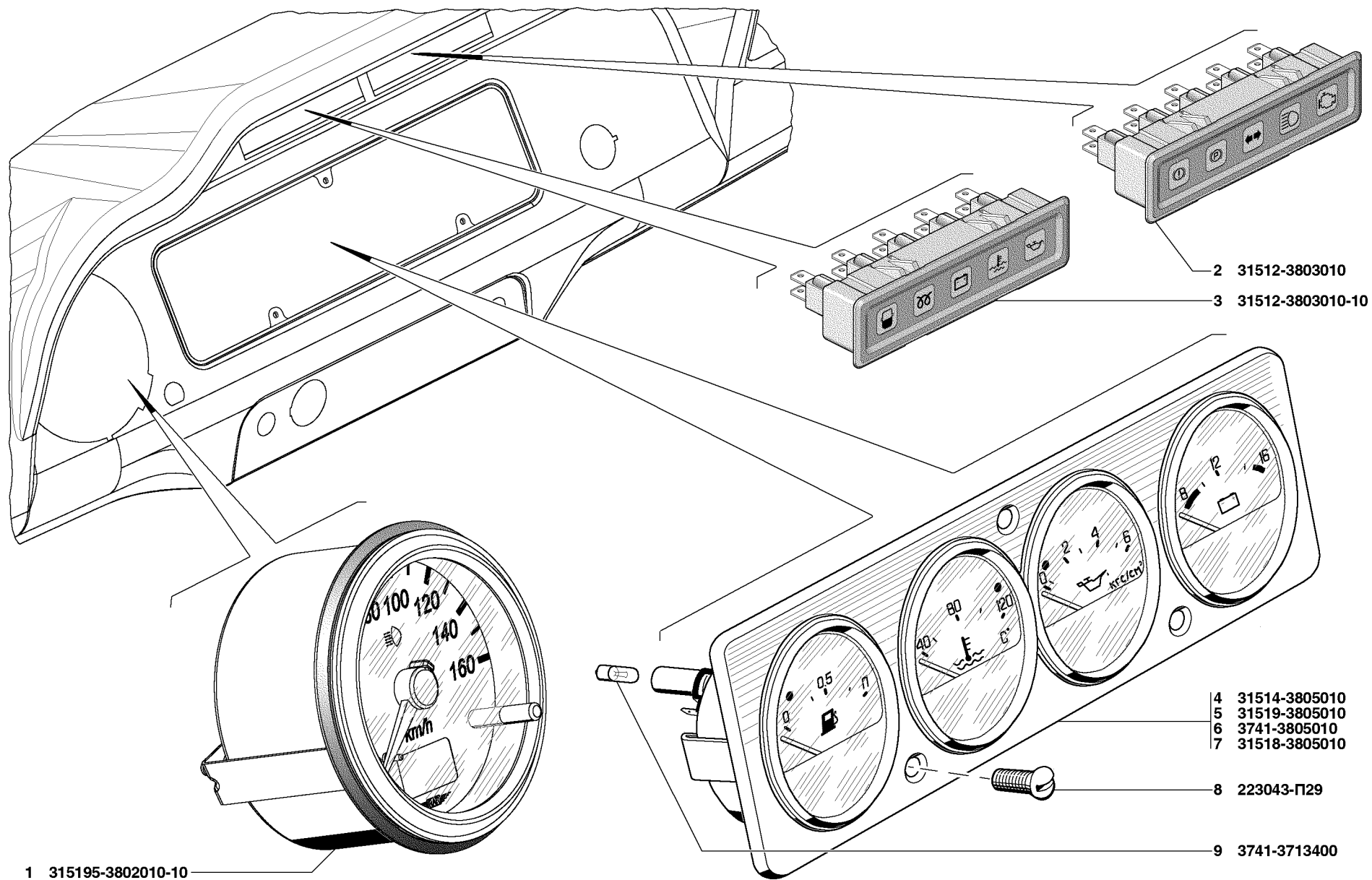


Рис. 113. Спидометр (3802), блоки контрольных ламп (3803) и щиток приборов (3805)
 Fig. 113. Speedometer (3802), pilot lamp units (3803) and instrument board (3805)

1	2	3	4	5	6	7	8	9
---	---	---	---	---	---	---	---	---

**Подгруппа 3805. Щиток приборов
Subgroup 3805. Instrument Board**

113	4	31514-3805010	4573812824	1	1	-	Щиток приборов 144.3805	Instrument board 144.3805
	5	31519-3805010 ⁺		1	1	-	Щиток приборов	Instrument board
	6	3741-3805010*		1	-	-	Щиток приборов 14.3805	Instrument board 14.3805
	7	31518-3805010	4573812831	-	-	1	Щиток приборов 147.3805	Instrument board 147.3805
	8	223043-П29		3	3	3	Винт М5х22	Screw M5x22
	9	3741-3713400		5	5	5	Лампа освещения приборов АМН12-3-1	Instrument lamp АМН12-3-1

* - В комплектации с двигателем 4218.1000400-05
When the engine 4218.1000400-05 is installed

**Подгруппа 3826*. Приборы специальные
Subgroup 3826*. Special Devices**

114	1	31602-3826020		-	1	-	Датчик кислорода 5W-K9-1000G	Oxygen sensor 5W-K9-1000G
-----	---	---------------	--	---	---	---	------------------------------	---------------------------

* - В комплектации с антиотоксичной системой
When the anti-toxic system is installed

**Подгруппа 3827. Датчик указателя уровня топлива
Subgroup 3827. Fuel Level Gauge**

114	2	1/32740/01	45 9962 2347	10	5	10	Винт М5х12	Screw M5x12
	3	293196-П	45 9952 6078	10	5	10	Шайба 5 специальная	Special washer 5
	4	3151-3827010		2	1	2	Датчик указателя уровня топлива 6202.3827	Fuel level gauge 6202.3827
	5	452-1104022	45 4511 0031	2	1	2	Прокладка	Gasket
	6	469-3827010-01*		2	-	-	Датчик указателя уровня топлива 51.3827	Fuel level gauge 51.3827

* - В комплектации с двигателем 4218.1000400-05
When the engine 4218.1000400-05 is installed

**Подгруппа 3828. Датчик температуры
Subgroup 3828. Temperature Sensor**

114,115	7	ТМ106-3808000-11		1	1	1	Датчик указателя температуры охлаждающей жидкости ТМ106-11	Coolant temperature gauge sensor ТМ106-11
114	8	ТМ106-3808000-10		-	-	1 ⁺	Датчик указателя температуры охлаждающей жидкости ТМ106-10	Coolant temperature gauge sensor ТМ106-10
	9	ТМ100-3808000-10*		1	-	-	Датчик указателя температуры охлаждающей жидкости ТМ100	Coolant temperature gauge sensor ТМ100
	17	31602-3808000-01	45 7382 5164	1	1	-	Датчик сигнализатора температуры ТМ111-01	Temperature warning lamp sensor ТМ111-01

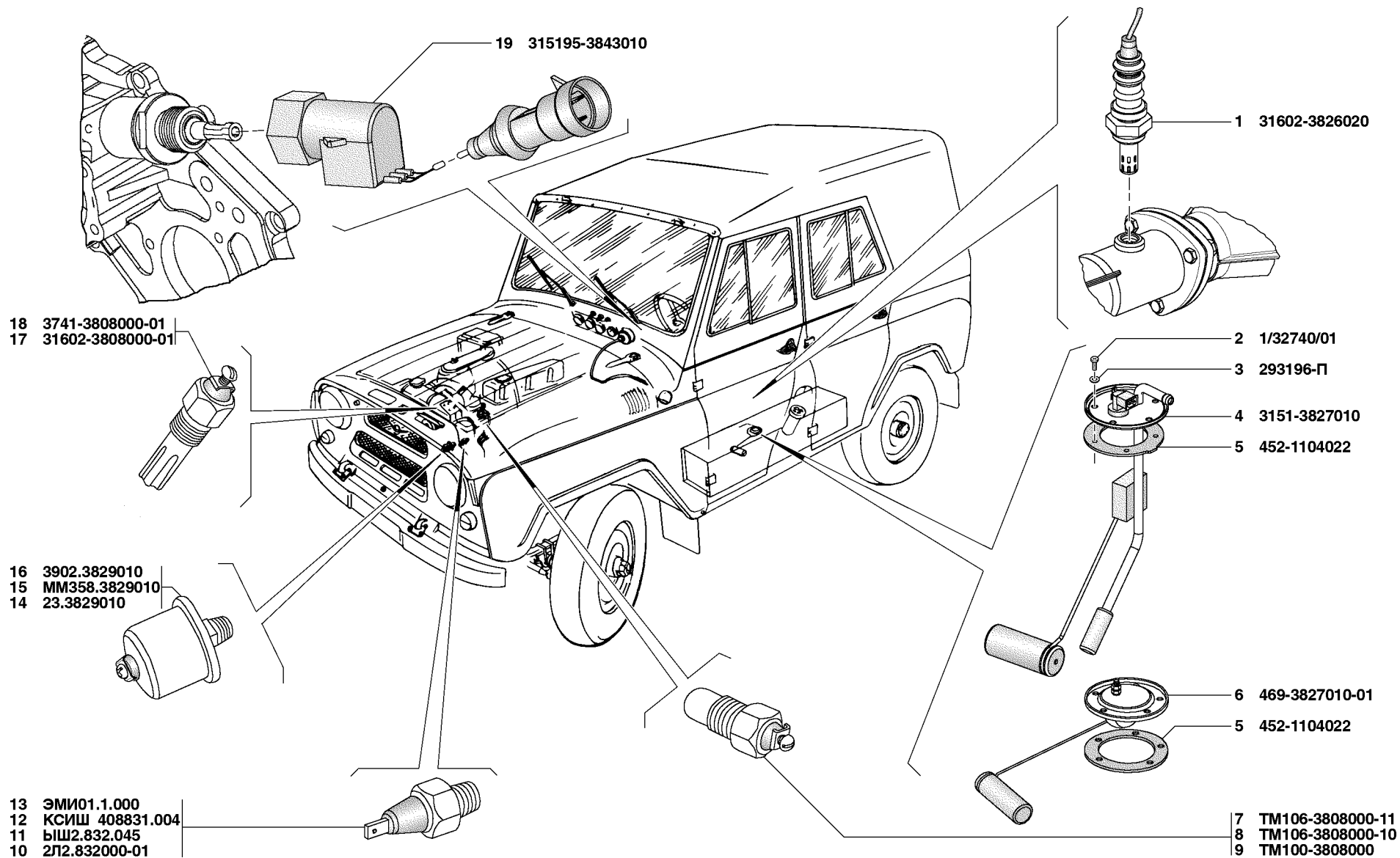


Рис. 114. Приборы специальные (3826), датчик указателя уровня топлива (3827), датчик температуры (3828)/1, датчик давления масла (3829)/1, датчик скорости (3843)
 Fig. 114. Special devices (3826), fuel level gauge (3827), temperature sensor (3828)/1, oil pressure sensor (3829)/1, speed sensor (3843)

1	2	3	4	5	6	7	8	9
114	18	3741-3808000-01	45 7382 5173	-	-	1	Датчик сигнализатора температуры ТМ111-09	Temperature warning lamp sensor ТМ111-09
115	24	19.3828000		-	1	-	Датчик температуры охлаждающей жидкости 19.3828	Coolant temperature sensor 19.3828
	25	406.3828000-02*1		-	1+	-	Датчик указателя температуры охлаждающей жидкости ТМ106-11	Coolant temperature gauge sensor ТМ106-11
	26	19.3828000		-	1	-	Датчик температуры воздуха 19.3828	Air temperature sensor 19.3828

* - В комплектации с двигателем 4218.1000400-05
When the engine 4218.1000400-05 is installed

*1 - Взаимозаменяем с датчиком ТМ106-3808000-11
Interchangeable with sensor ТМ106-3808000-11

Подгруппа 3829. Датчик давления масла
Subgroup 3829. Oil Pressure Sensor

114	10	2Л2.832000-01	45 7382 6248	1	-	-	Датчик аварийного давления масла 3202.3829	Oil emergency pressure sensor 3202.3829
	11	БШ2.832.045	45 1872 0206	1+	-	-	Датчик аварийного давления масла ММ111Д	Oil emergency pressure sensor ММ111Д
	12	КСИШ 408831.004		1+	-	-	Датчик аварийного давления масла 52.3829	Oil emergency pressure sensor 52.3829
	13	ЭМИ01.1.000	45 7382 9101	1+	-	1	Датчик аварийного давления масла 6012.3829	Oil emergency pressure sensor 6012.3829
114,115	14	23.3829010		1+	1	-	Датчик давления масла 23.3829	Pressure sensor 23.3829
114	15	ММ358.3829010*		1	-	-	Датчик давления масла ММ358	Pressure sensor ММ358
	16	3902.3829010		-	-	1	Датчик давления масла 3902.3829	Pressure sensor 3902.3829
115	22	4021.3829000-01		-	1	-	Датчик аварийного давления масла 30.3829	Oil emergency pressure sensor 30.3829
	23	53-3829420-02		-	1	-	Штуцер датчиков давления масла	Oil pressure sensor union

* - В комплектации с двигателем 4218.1000400-05
When the engine 4218.1000400-05 is installed

Подгруппа 3843. Датчик скорости
Subgroup 3843. Speed Sensor

114	19	315195-3843010		1	1	1	Датчик скорости АР68.3843	Speed sensor АР68.3843
-----	----	----------------	--	---	---	---	---------------------------	------------------------

Подгруппа 3847. Датчик фазы
Subgroup 3847. Phase Sensor

115	32	25.3847000		-	1	-	Датчик фазы (25.3847)	Phase sensor (25.3847)
	33	406.3847050-03+		-	1	-	Датчик фазы (ДФ-1)	Phase sensor (ДФ-1)
	34	406.3847050-04+		-	1	-	Датчик фазы	Phase sensor
	35	406.3847050-05+		-	1	-	Датчик фазы (24.3847)	Phase sensor (24.3847)
	36	252004-П29		-	2	-	Шайба 6	Washer 6
	37	252154-П2		-	2	-	Шайба 6Л пружинная	Spring washer 6Л

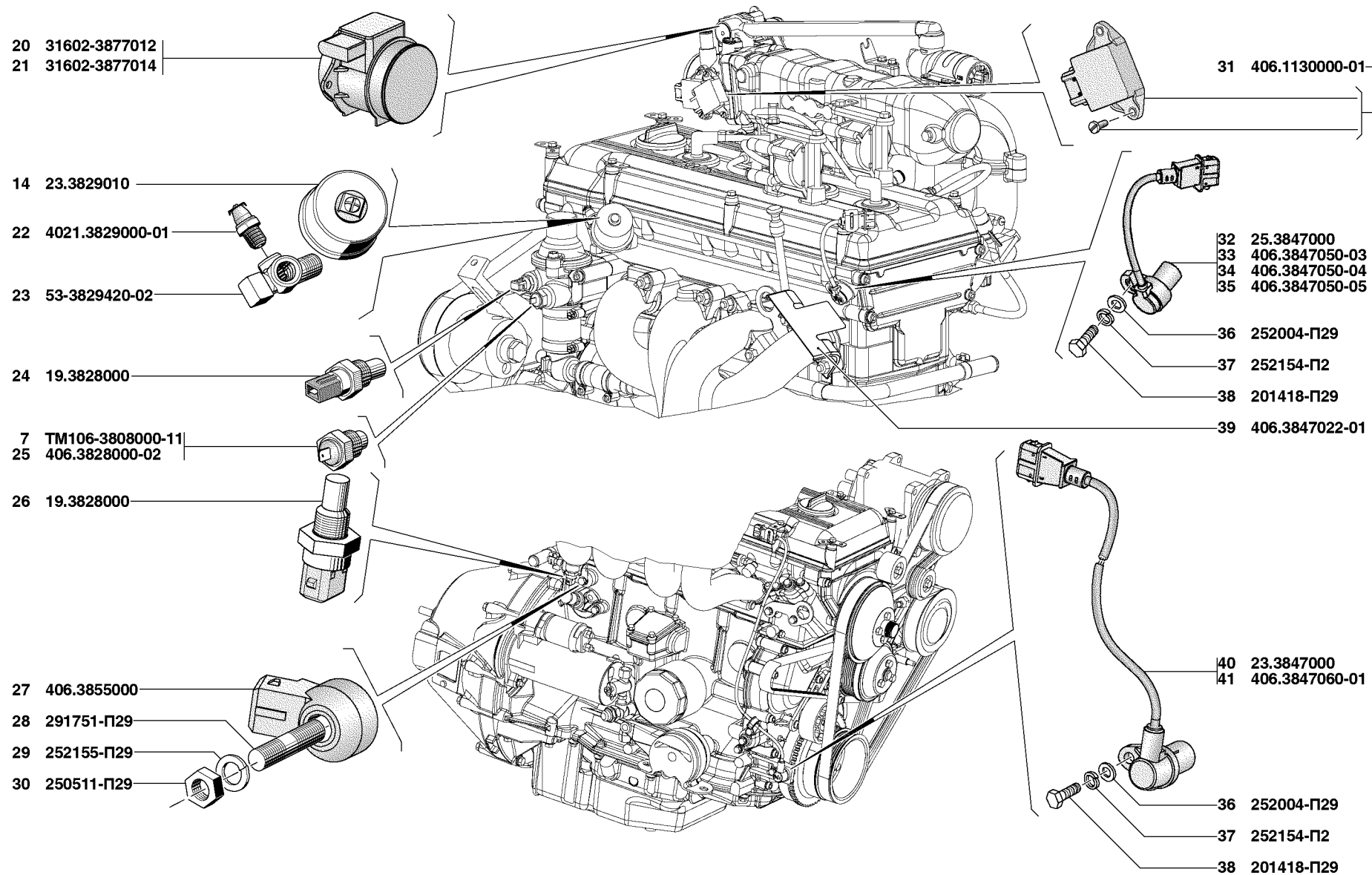


Рис. 115. Датчик температуры (3828)/2, датчик давления масла (3829)/2, датчик фазы (3847), датчик детонаций (3855), датчик массового расхода воздуха (3877)
 Fig. 115. Temperature sensor (3828)/2, oil pressure sensor (3829)/2, phase sensor (3847), knockmeter (3855), air mass flow sensor (3877)

1	2	3	4	5	6	7	8	9
115	38	201418-П29		-	2	-	Болт М6х16	Bolt M6x16
	39	406.3847022-01		-	1	-	Экран датчика фазы	Phase sensor screen
	40	23.3847000		-	1	-	Датчик синхронизации 23.3847	Synchronization sensor 23.3847
	41	406.3847060-01+		-	1	-	Датчик синхронизации ДС-1	Synchronization sensor ДС-1
Подгруппа 3855. Датчик детонаций Subgroup 3855. Knockmeter								
115	27	406.3855000		-	1	-	Датчик детонации GT305	Knockmeter GT305
	28	291751-П29		-	1	-	Шпилька М8х30	Stud M8x30
	29	252155-П29		-	1	-	Шайба 8Л пружинная	Spring washer 8Л
	30	250511-П29		-	1	-	Гайка М8х1	Nut M8x1
	31	406.1130000-01		-	1	-	Датчик положения дроссельной заслонки	Throttle position sensor
Подгруппа 3877. Датчик массового расхода воздуха Subgroup 3877. Air Mass Flow Sensor								
115	20	31602-3877012		-	1	-	Датчик массового расхода воздуха 20.3855	Air mass flow sensor 20.3855
	21	31602-3877014+		-	1	-	Датчик массового расхода воздуха 0 280 218 037	Air mass flow sensor 0 280 218 037

ГРУППА 39. ИНСТРУМЕНТ И ПРИНАДЛЕЖНОСТИ GROUP 39. TOOLS AND ACCESSORIES

Подгруппа 3901. Инструмент водителя и принадлежности Subgroup 3901. Driver's Tools and Accessories

116	1	31512-3901008	45 4321 5019	1	-	-	Набор шоферского инструмента	Driver's tool kit
	2	315123-3901008		-	-	1	Набор шоферского инструмента	Driver's tool kit
	3	3159-3901008		-	1	-	Набор шоферского инструмента	Driver's tool kit
	4	3151-3901440	45 4321 2466	1	1	1	Ключ "22" для гаек колес	Wrench for wheel nuts "22"
	5	31512-3901024	45 4321 3335	1	1	1	Сумка инструментальная малая	Tool bag, small
	6	31512-3901476	45 4321 2698	1	-	-	Ключ торцовый "21" для свечей зажигания	Socket wrench "21" for ignition coils
	7	3159-3901478		-	1	-	Ключ торцовый "21" для свечей зажигания	Socket wrench "21" for ignition coils
	8	3151-3901143	45 4321 2693	1	1	1	Ключ "55" торцовый	Socket wrench "55"
	9	3160-3901850	45 3149 0425	1	1	1	Чехол запасного колеса	Spare wheel cover
Подгруппа 3913. Домкрат Subgroup 3913. Jack								
116	10	452-3913010	45 9136 2003	1	1	1	Домкрат	Jack
	11	31512-3913010-01+		1	1	1	Домкрат ромбический винтовой	Jack

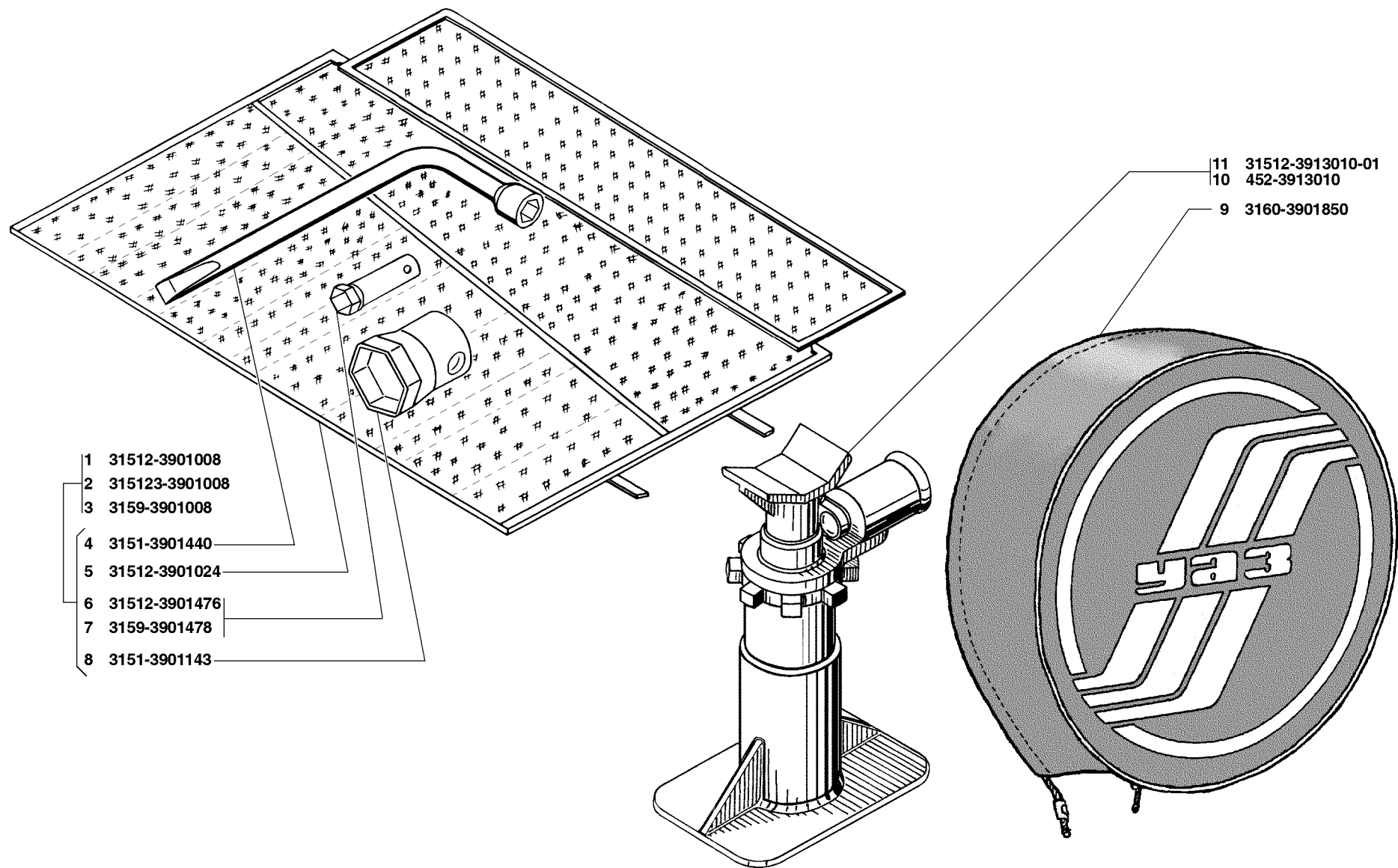


Рис. 116. Инструмент водителя и принадлежности (3901), домкрат (3913)
 Fig. 116. Driver's tool kit and accessories (3901), jack (3913)

1	2	3	4	5	6	7	8	9
---	---	---	---	---	---	---	---	---

**ГРУППА 50. КУЗОВ
GROUP 50. BODY**

**Подгруппа 5000. Кузов в сборе
Subgroup 5000. Body Assy**

117	1	31514-5000014-40		1/-*	-	-	Кузов окрашенный в сборе	Painted body in assy
	2	31512-5000014-40		-/1*	-	-	Кузов окрашенный в сборе	Painted body in assy
	3	315195-5000014-10		-	1/-*1	-	Кузов окрашенный в сборе	Painted body in assy
	4	31512-5000014-50		-	-/1*1	-	Кузов окрашенный в сборе	Painted body in assy
	5	315143-5000014-10		-	-	1/-*2	Кузов окрашенный в сборе	Painted body in assy
	6	315123-5000014		-	-	-/1*2	Кузов окрашенный в сборе	Painted body in assy
	7	31514-5000016-40		1/-*	-	-	Кузов грунтованный и промазанный в сборе	Primed and treated body in assy
	8	31512-5000016-40		-/1*	-	-	Кузов грунтованный и промазанный в сборе	Primed and treated body in assy
	9	315195-5000016-10		-	1/-*1	-	Кузов грунтованный и промазанный в сборе	Primed and treated body in assy
	10	31512-5000016-50		-	-/1*1	-	Кузов грунтованный и промазанный в сборе	Primed and treated body in assy
	11	315143-5000016-10		-	-	1/-*2	Кузов грунтованный и промазанный в сборе	Primed and treated body in assy
	12	315123-5000016		-	-	-/1*2	Кузов грунтованный и промазанный в сборе	Primed and treated body in assy
	13	31514-5000020-40		1/-*	-	-	Кузов неокрашенный в сборе	Body-in-white in assy
	14	31512-5000020-40		-/1*	-	-	Кузов неокрашенный в сборе	Body-in-white in assy
	15	315195-5000020-10		-	1/-*1	-	Кузов неокрашенный в сборе	Body-in-white in assy
	16	31512-5000020-50		-	-/1*1	-	Кузов неокрашенный в сборе	Body-in-white in assy
	17	315143-5000020-10		-	-	1/-*2	Кузов неокрашенный в сборе	Body-in-white in assy
	18	315123-5000020		-	-	-/1*2	Кузов неокрашенный в сборе	Body-in-white in assy

* - В комплектации автомобиля УАЗ-31519-195
As complete equipment of automobile UAZ-31519-195
*1 - В комплектации автомобиля УАЗ-315195-123
As complete equipment of automobile UAZ-31519-123
*2 - В комплектации автомобиля УАЗ-315143-195
As complete equipment of automobile UAZ-315143-195

**Подгруппа 5001. Крепление кузова к раме
Subgroup 5001. Body-to-Frame Mounting**

118	1	3162-5001040	45 4344 0079	2	2	2	Болт с полукруглой головкой и квадратным подголовком	Button-headed bolt
	2	3162-5001012	45 4344 1208	12	12	12	Подушка крепления кузова к раме верхняя	Pad attaching body to frame, upper

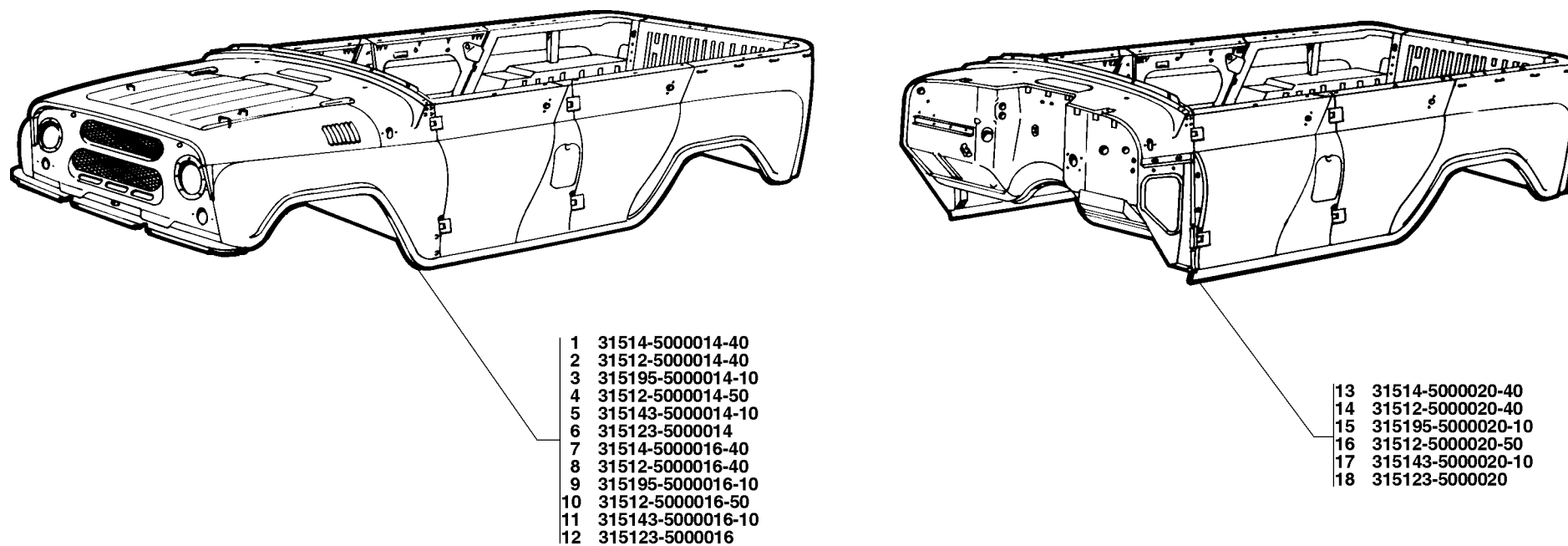


Рис. 117. Кузов в сборе (5000)
 Fig. 117. Body assy (5000)

1	2	3	4	5	6	7	8	9
118	3	3162-5001024-10	45 4344 1215	12	12	12	Втулка крепления кузова к раме	Bushing attaching body to frame
	4	3162-5001016	45 4344 1210	8	8	8	Подушка крепления кузова к раме нижняя	Pad attaching body to frame, lower
	5	252039-П29	45 9811 1257	12	12	12	Шайба 10	Washer 10
	6	1/21647/11	45 9962 4515	24	24	24	Гайка М10х1,25	Nut M10x1.25
	7	3162-5001036	45 4344 0078	10	10	10	Болт с полукруглой головкой и квадратным подголовком	Button-headed bolt
	8	3151-5001290	45 4321 4137	2	2	2	Заглушка отверстия пола	Floor opening stopper
	9	3162-5001014	45 4344 1209	4	4	4	Подушка крепления кузова к раме нижняя	Pad attaching body to frame, lower
	10	469-5001038	45 4316 0729	2	2	2	Опора заднего пола	Rear floor support

**ГРУППА 51. ПОЛ КУЗОВА
GROUP 51. BODY FLOOR**

**Подгруппа 5100. Основание в сборе
Subgroup 5100. Base in Assy**

119	1	31512-5100016-10	45 4321 5529	1	-	-	Пол передний	Front floor
	2	31514-5100016-10	45 4321 5456	-	1	-	Пол передний	Front floor
	3	315123-5100016	45 4321 5564	-	-	1	Пол передний	Front floor
	40	31514-5100020	45 4321 5457	-	-/1*	-	Пол задний	Rear floor
	41	31514-5100020-10	45 4321 5904	-	1/-*	-	Пол задний	Rear floor
	42	315123-5100020	45 4321 5531	-/1* ¹	-	-/1* ²	Пол задний	Rear floor
	43	315143-5100020	45 4321 6347	1/-* ¹	-	1/-* ²	Пол задний	Rear floor
	-	31514-5100010-30	45 4321 6342	1/-* ¹	-	-	Пол	Floor
		31512-5100010-20	45 4321 6341	-/1* ¹	-	-	Пол	Floor
		31514-5100010-10	45 4321 5903	-	1/-*	-	Пол	Floor
		31514-5100010-20	45 4321 6096	-	-/1*	-	Пол	Floor
		315143-5100010	45 4321 6343	-	-	1/-* ²	Пол	Floor
		315123-5100010	45 4321 5528	-	-	-/1* ²	Пол	Floor

* - В комплектации автомобиля УАЗ-315195-123
As complete equipment of automobile UAZ-315195-123

*¹ - В комплектации автомобиля УАЗ-31519-195
As complete equipment of automobile UAZ-31519-195

*² - В комплектации автомобиля УАЗ-315143-195
As complete equipment of automobile UAZ-315143-195

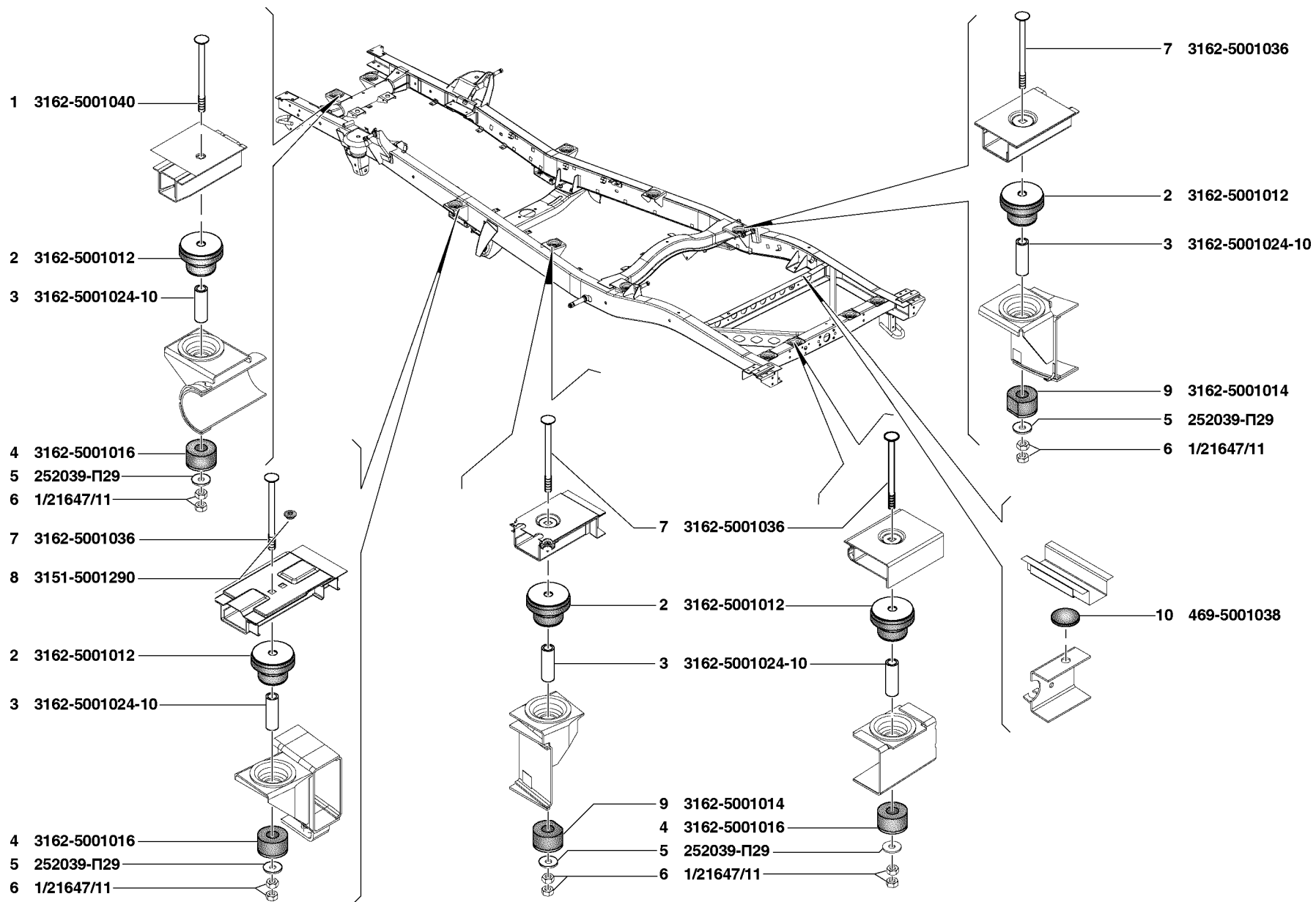


Рис. 118. Крепление кузова к раме (5001)
 Fig. 118. Body-to-frame mounting (5001)

1	2	3	4	5	6	7	8	9
Подгруппа 5101. Каркас Subgroup 5101. Frame								
119	4	469-5101209	45 4316 0775	1	1	1	Усилитель передней панели пола крайний левый	Floor front panel extreme l. h. stiffener
	5	3151-5101211	45 4321 5441	1	-	-	Усилитель средней панели пола передний левый	Floor middle panel front l. h. stiffener
	6	31514-5101211	45 4321 5438	-	1	-	Усилитель средней панели пола передний левый	Floor middle panel front l. h. stiffener
	7	315123-5101211	45 4321 5557	-	-	1	Усилитель средней панели пола передний левый	Floor middle panel front l. h. stiffener
	8	469-5101226	45 4316 0781	1	1	1	Усилитель средней панели пола центральный	Floor middle panel central stiffener
	9	469-5101223	45 4316 1920	1	-	1	Усилитель средней панели пола левый	Floor middle panel l. h. stiffener
	10	469-5101225	45 4316 1921	1	1	1	Усилитель средней панели пола левый	Floor middle panel l. h. stiffener
	11	469-5101222	45 4316 0780	1	1	1	Усилитель средней панели пола правый	Floor middle panel r. h. stiffener
	12	31514-5101220	45 4321 5419	-	1	-	Усилитель средней панели пола правый	Floor middle panel r. h. stiffener
	13	3151-5101210	45 4321 5440	1	-	1	Усилитель средней панели пола передний правый	Floor middle panel front r. h. stiffener
	14	31514-5101210	45 4321 5437	-	1	-	Усилитель средней панели пола передний правый	Floor middle panel front r. h. stiffener
	15	469-5101208	45 4316 0774	1	1	1	Усилитель передней панели пола крайний правый	Floor front panel extreme r. h. stiffener
	16	3151-5101040	45 4321 4367	1	1	1	Панель пола средняя	Floor middle panel
	17	3151-5101140	45 4321 4376	1	-	-	Поперечина пола средняя 1	Floor middle cross-member No. 1
	18	31514-5101140	45 4321 5418	-	1	-	Поперечина пола средняя 1	Floor middle cross-member No. 1
	19	315123-5101140	45 4321 5556	-	-	1	Поперечина пола средняя 1	Floor middle cross-member No. 1
	20	3151-5101019	45 4321 4364	1	-	1	Панель пола передняя левая	Floor front l. h. panel
	21	31514-5101019	45 4321 5705	-	1	-	Панель пола передняя левая	Floor front l. h. panel
	22	3151-5101100	45 4321 4370	1	-	-	Поперечина пола передняя	Floor front cross-member
	23	31514-5101100	45 4321 5436	-	1	-	Поперечина пола передняя	Floor front cross-member
	24	315123-5101100	45 4321 5555	-	-	1	Поперечина пола передняя	Floor front cross-member
	25	31514-5101018	45 4321 5435	1	1	1	Панель пола передняя правая	Floor front r. h. panel
	26	31514-6820110	45 4321 5542	2	2	2	Кронштейн стойки заднего сиденья	Rear seat post bracket
	27	31514-5101030	45 4321 5733	1	1	1	Панель пола задняя	Floor rear panel
	30	3153-5101178	45 4331 0655	1/-*	1/-* ¹	1/-* ²	Поперечина пола задняя	Floor rear cross-member
	31	3153-5101178-10	45 4331 0643	-/1*	-/1* ¹	-/1* ²	Поперечина пола задняя	Floor rear cross-member
	32	469-5101160	45 4316 0764	1	1	1	Поперечина пола средняя 2	Floor middle cross-member No. 2
	35	469-5101236	4543160786	2	2	2	Усилитель задней панели пола поперечный	Floor rear panel cross stiffener
	36	31514-5101228	4543215439	-	1	-	Усилитель продольный панели пола задней	Floor rear panel longitudinal stiffener
	37	3151-5101228	4543215445	2	2	2	Усилитель продольный панели пола задней	Floor rear panel longitudinal stiffener
	38	469-8217030-01* ³	4543164481	4	4	4	Усилитель заднего крепления ремня безопасности	Safety belt rear attachment stiffener

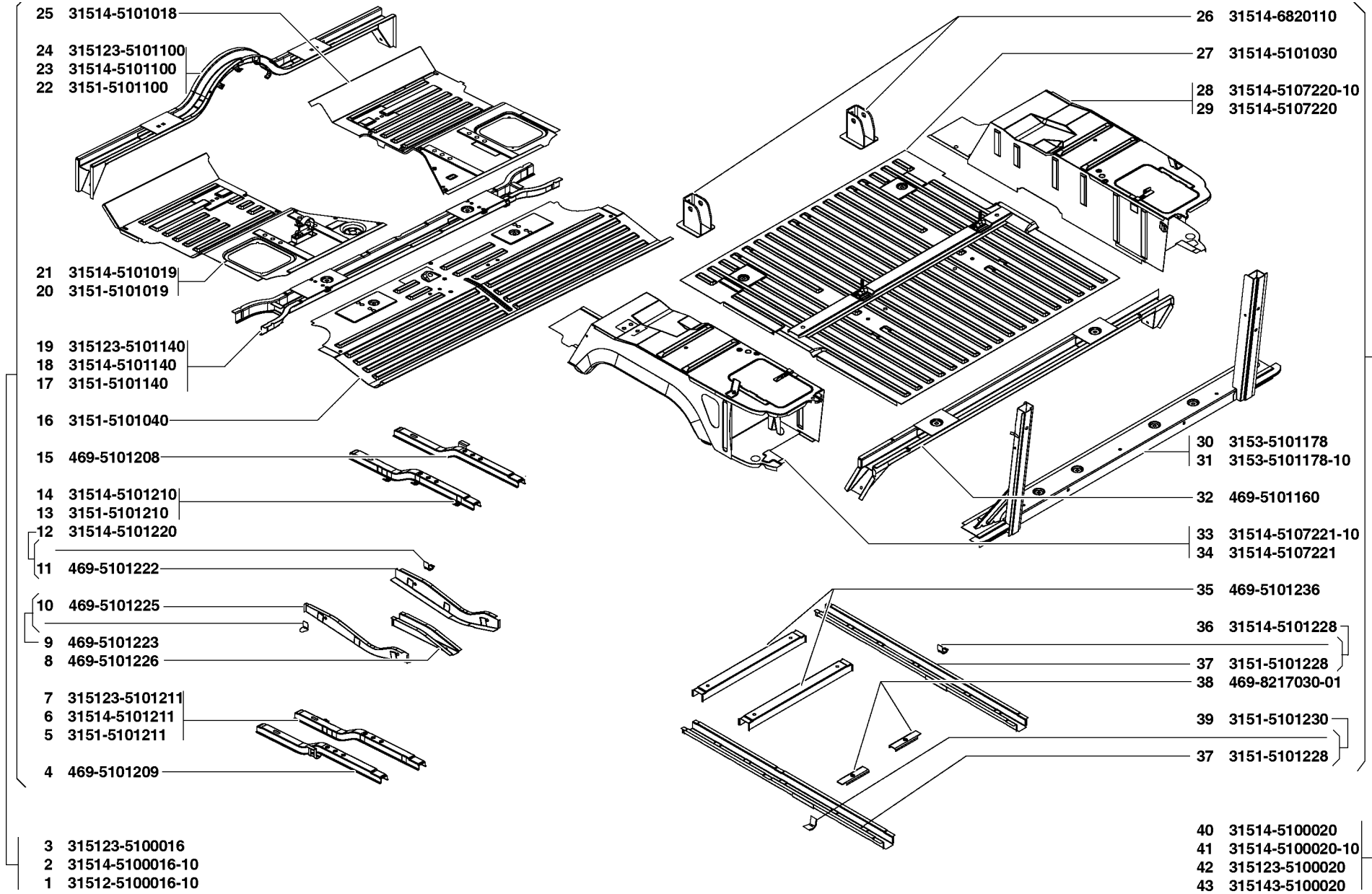


Рис. 119. Основание в сборе (5100), каркас (5101), коврики пола (5107)/1
 Fig. 119. Base in assy (5100), frame (5101), floor linings (5107)/1

1	2	3	4	5	6	7	8	9
119	39	3151-5101230	4543215443	1	-	1	Усилитель продольный панели пола задней	Floor rear panel longitudinal stiffener

- * - В комплектации автомобиля УАЗ-31519-195
As complete equipment of automobile UAZ-31519-195
- *1 - В комплектации автомобиля УАЗ-315195-123
As complete equipment of automobile UAZ-315195-123
- *2 - В комплектации автомобиля УАЗ-315143-195
As complete equipment of automobile UAZ-315143-195
- *3 - В кол-ве 2 шт. входит в состав деталей 31514-5101030
Two pieces are part of parts 31514-5101030

Подгруппа 5107. Кожухи пола
Subgroup 5107. Floor Linings

119	28	31514-5107220-10	45 4321 6107	1/-*	1/-*1	1/-*2	Кожух заднего колеса правый	Rear wheel r. h. enclosure
	29	31514-5107220	45 4321 6105	-/1*	-/1*1	-/1*2	Кожух заднего колеса правый	Rear wheel r. h. enclosure
	33	31514-5107221-10	45 4321 6108	1/-*	1/-*1	1/-*2	Кожух заднего колеса левый	Rear wheel l. h. enclosure
	34	31514-5107221	45 4321 6106	-/1*	-/1*1	-/1*2	Кожух заднего колес левый	Rear wheel l. h. enclosure
120	44	252135-П2	45 9816 6046	4	4	4	Шайба 8 пружинная	Spring washer 8
	45	201453-П29	45 9346 1519	4	4	4	Болт М8х14	Bolt M8x14
	46	469-5107510	45 4316 2100	1	1	1	Фартук заднего колеса правый в сборе	Rear wheel r. h. apron in assy
	47	469-5107511	45 4316 3765	1	1	1	Фартук заднего колеса левый в сборе	Rear wheel l. h. apron in assy
	48	469-5107512	45 4316 2102	2	2	2	Брызговик заднего колеса	Rear wheel mud guard
	49	469-5107514*3	45 4316 2104	2	2	2	Фартук заднего колеса	Rear wheel apron
	50	31514-5107514	45 4321 6063	1	1	1	Фартук заднего колеса правый	Rear wheel r. h. apron
	51	31514-5107515	45 4321 6064	1	1	1	Фартук заднего колеса левый	Rear wheel l. h. apron
	52	469-5107516	45 4316 2103	2	2	2	Планка крепления фартука	Apron fastening strip
	53	255120-П29	45 9772 1127	6	6	6	Заклепка 5x9	Rivet 5x9

- * - В комплектации автомобиля УАЗ-31519-195
As complete equipment of automobile UAZ-31519-195
- *1 - В комплектации автомобиля УАЗ-315195-123
As complete equipment of automobile UAZ-315195-123
- *2 - В комплектации автомобиля УАЗ-315143-195
As complete equipment of automobile UAZ-315143-195
- *3 - Устанавливается взамен 31514-5107514 и 31514-5107515
Installed instead of 31514-5107514 and 31514-5107515

Подгруппа 5109. Коврики пола
Subgroup 5109. Floor Carpets

121	1	1/76792/07		20	20	20	Винт 6x25,4	Screw 6x25.4
-----	---	------------	--	----	----	----	-------------	--------------

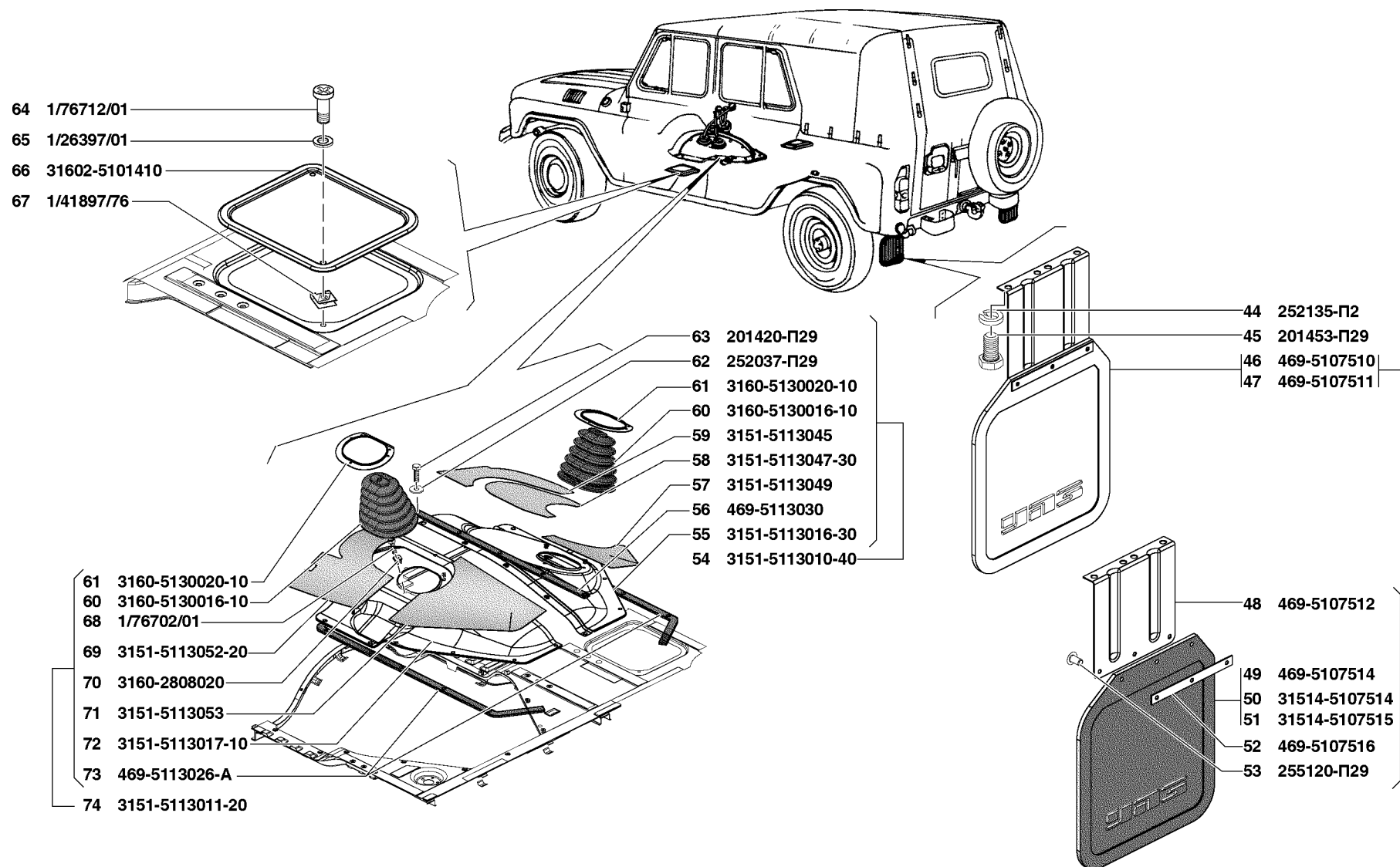


Рис. 120. Кожухи пола (5107)/2, люки пола (5113)
 Fig. 120. Floor linings (5107)/2, floor hatches (5113)

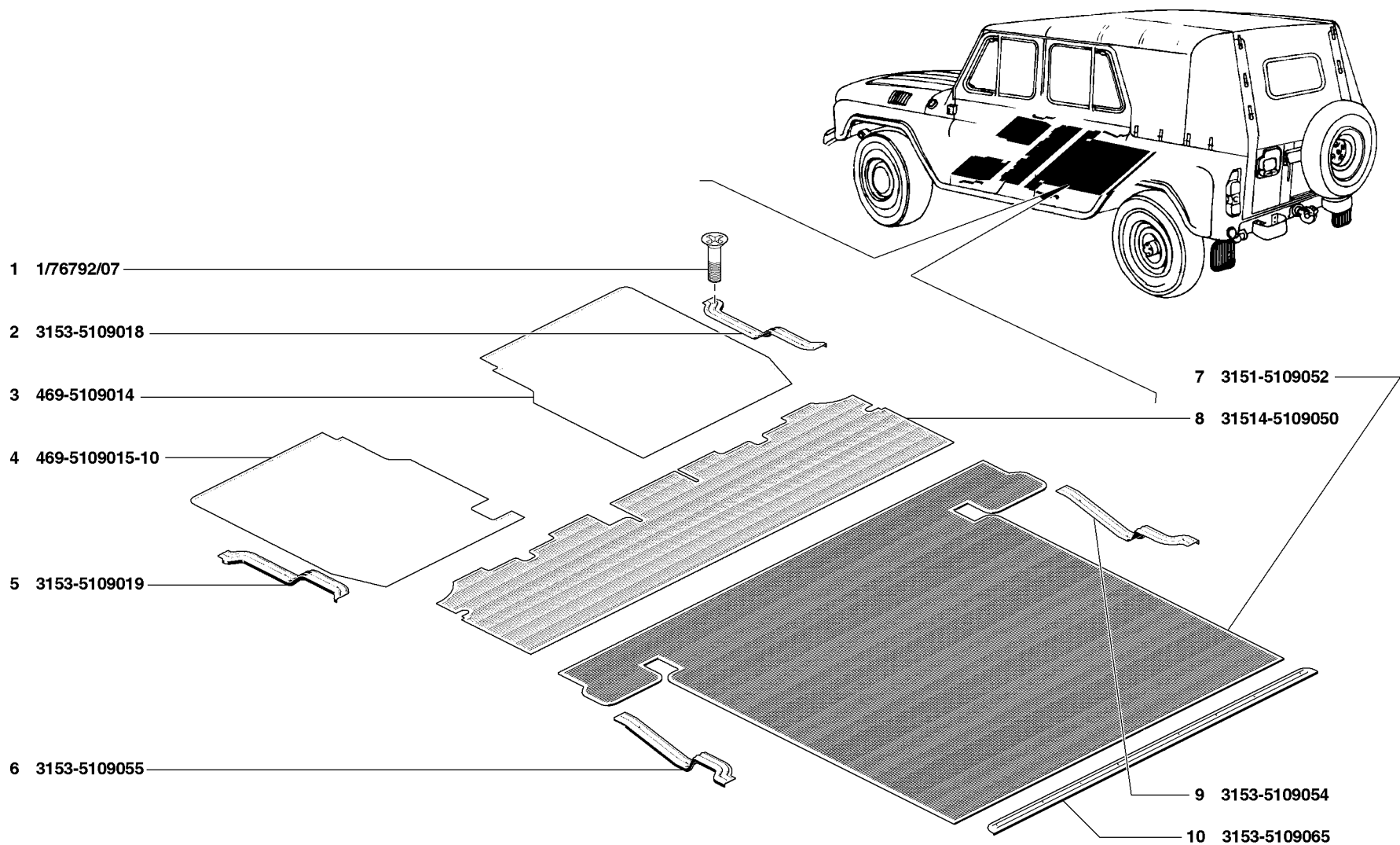


Рис. 121. Коврики пола (5109)/1
 Fig. 121. Floor carpets (5109)/1

1	2	3	4	5	6	7	8	9
121	2	3153-5109018	45 4331 0279	1	1	1	Облицовка порога пола передняя правая	Floor sill front r. h. lining
	3	469-5109014	45 4316 0817	1	1	1	Коврик пола передний правый	Floor front r. h. carpet
	4	469-5109015-10	45 4316 3119	1	1	1	Коврик пола передний левый	Floor front l. h. carpet
	5	3153-5109019	45 4331 0280	1	1	1	Облицовка порога пола передняя левая	Floor sill front l. h. lining
	6	3153-5109055	45 4331 0283	1	1	1	Облицовка порога пола задняя левая	Floor sill rear l. h. lining
	7	3151-5109052	45 4321 1355	1	1	1	Коврик пола	Floor carpet
	8	31514-5109050	45 4321 5540	1	1	1	Коврик пола задний	Floor rear carpet
	9	3153-5109054	45 4331 0282	1	1	1	Облицовка порога пола задняя правая	Floor sill rear r. h. lining
	10	3153-5109065	45 4331 0285	1	1	1	Облицовка коврика пола задка	Body rear end floor carpet facing
122	11	224625-П29	4594621109	2	2	2	Винт М6х16	Screw M6x16
	12	252037-П29	4598111255	2	2	2	Шайба 6	Washer 6
	13	250608-П29	4595531254	1	1	1	Гайка М6	Nut M6
	14	315195-5109064	4543215771	1	1	1	Коврик пола передний	Floor front carpet
	15	31514-5109076-10	4543215681	1	1	1	Коврик пола задний	Floor rear carpet
	16	31514-5109091*	4543215684	1	1	1	Коврик мягкий кожуха заднего колеса левый	Rear wheel enclosure soft l. h. carpet
	17	31514-5402033*	4543215701	1	1	1	Обивка левая	L. h. lining
	18	31514-5109091-10	4543215803	*/1	*/1	*/1	Коврик мягкий кожуха заднего колеса левый	Rear wheel enclosure soft l. h. carpet
	19	315177-5402027	4543212513	*/1	*/1	*/1	Обивка боковины передняя левая	Body side front l. h. lining
	20	315177-5702032	4543212514	*/2	*/2	*/2	Обивка боковины задняя	Body side rear lining
	21	31514-5109090*	4543215683	1	1	1	Коврик мягкий кожуха заднего колеса правый	Rear wheel enclosure soft r. h. carpet
	22	31514-5402032*	4543215700	1	1	1	Обивка правая	R. h. lining
	23	315177-5402026	4543212512	*/1	*/1	*/1	Обивка боковины передняя правая	Body side front r. h. lining
	24	31514-5109090-10	4543215803	*/1	*/1	*/1	Коврик мягкий кожуха заднего колеса правый	Rear wheel enclosure soft r. h. carpet
	25	31514-5602010-10	4543215459	*/1	*/1	*/1	Обивка заднего борта	Tail gate lining

* - В комплектации автомобилей УАЗ-31519-095, УАЗ-315195-023 и УАЗ-315143-095
As complete equipment of automobiles UAZ-31519-095, UAZ-315195-023 and UAZ-315143-095

Подгруппа 5113. Люки пола
Subgroup 5113. Floor Hatches

120	54	3151-5113010-40	45 4321 4535	1	1	1	Крышка люка переднего пола правая	Front floor hatch r. h. cover
	55	3151-5113016-30	45 4321 5796	1	1	1	Крышка люка окрашенная правая	Hatch painted r. h. cover
	56	469-5113030	45 4316 0834	1	1	1	Прокладка люка переднего пола средняя	Front floor hatch middle gasket
	57	3151-5113049	45 4321 4554	1	1	1	Прокладка виброизоляция крышки пола правой задняя	Floor r. h. cover rear vibration insulation gasket

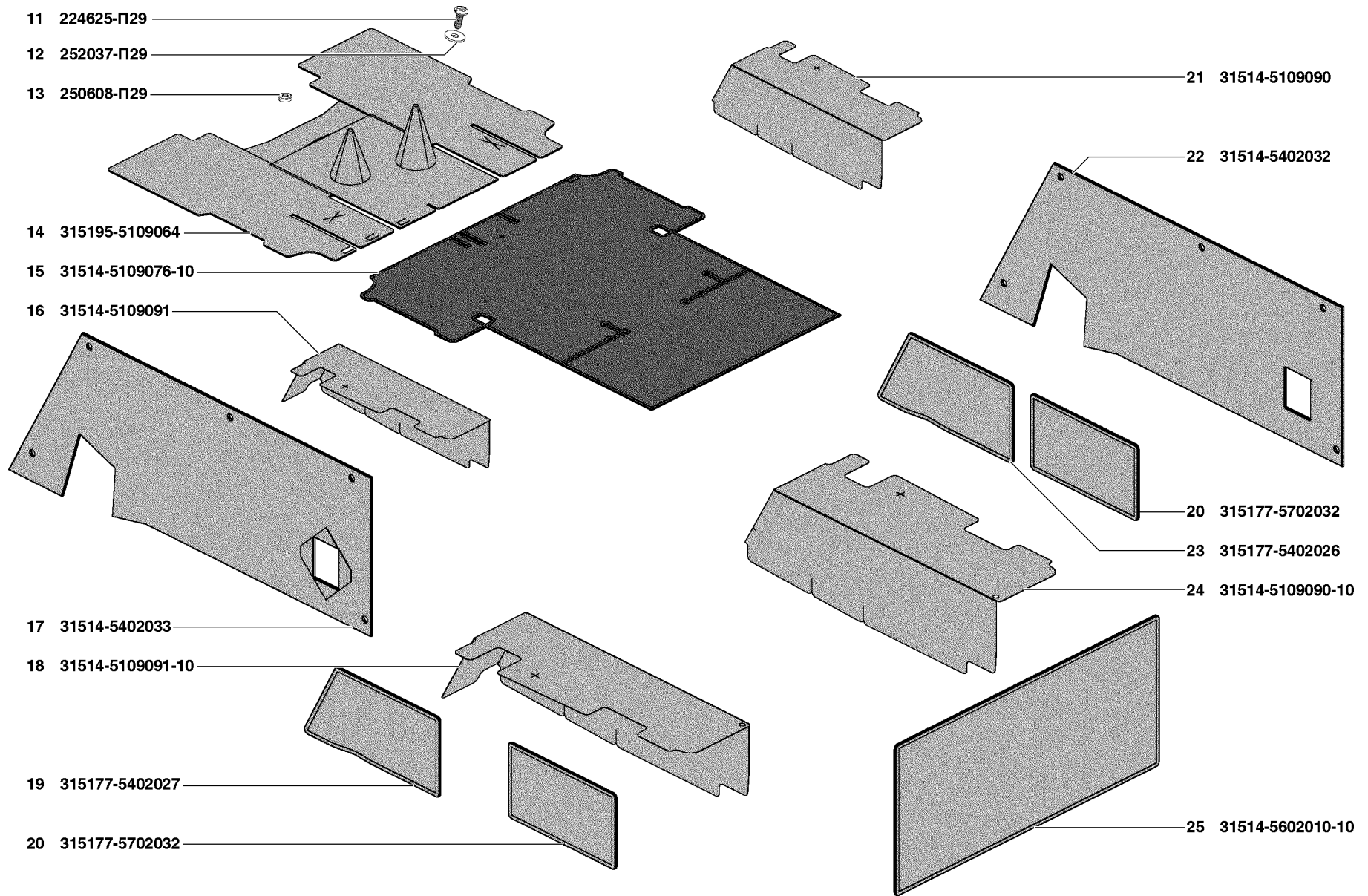


Рис. 122. Коврики пола (5109)/2
 Fig. 122. Floor carpets (5109)/2

1	2	3	4	5	6	7	8	9
120	58	3151-5113047-30	45 4321 4553	1	1	1	Прокладка виброизоляционная крышки пола правой средняя	Floor r. h. cover middle vibration insulation gasket
	59	3151-5113045	45 4321 4549	1	1	1	Прокладка виброизоляционная крышки пола правой передняя	Floor r. h. cover front vibration insulation gasket
	60	3160-5130016-10	45 4136 0267	2	2	2	Уплотнитель пола под рычаги коробки передач и раздаточной коробки	Floor seal for gearbox and transfer box levers
	61	3160-5130020-10	45 4136 0253	2	2	2	Держатель уплотнителя пола под рычаги коробки передач и раздаточной коробки	Floor seal holder for gearbox and transfer box levers
	62	252037-П29	45 9811 1255	17	17	17	Шайба 6	Washer 6
	63	201420-П29	45 9346 1506	17	17	17	Болт М6х20	Bolt M6x20
	64	1/76712/01		4	2	4	Винт 4,9х15,9	Screw 4.9x15.9
	65	1/26397/01	45 99626741	4	2	4	Шайба плоская 6х11	Flat washer 6x11
	66	31602-5101410	45 41360436	2	1	2	Крышка люка электробензонасоса	Electric fuel pump hatch cover
	67	1/41897/76		4	2	4	Гайка фланцевая	Nut with flange
	68	1/76702/01	45 9979 2522	6	6	6	Винт 4,3х15,9	Screw 4.3x15.9
	69	3151-5113052-20	45 4321 4556	1	1	1	Прокладка виброизоляционная крышки пола левой передняя	Floor l. h. cover front vibration insulating gasket
	70	3160-2808020		6	6	6	Втулка крепления уплотнителя	Seal bushing
	71	3151-5113053	45 4321 3269	1	1	1	Прокладка виброизоляционная крышки пола левой задняя	Floor l. h. cover rear vibration insulating gasket
	72	3151-5113017-10	45 4321 5798	1	1	1	Крышка люка окрашенная левая	Hatch painted l. h. cover
	73	469-5113026-A	45 4316 0832	2	2	2	Прокладка люка переднего пола	Front floor hatch gasket
	74	3151-5113011-20	45 4321 4537	1	1	1	Крышка люка переднего пола левая	Front floor hatch l. h. cover

ГРУППА 52. ОКНО ВЕТРОВОЕ GROUP 52. WINDSHIELD

Подгруппа 5200. Окно ветровое Subgroup 5200. Windshield

123	1	31512-5200012-30*		1	1	1	Окно ветровое в сборе	Windshield in assy
	2	31514-5200012-20		1	1	1	Окно ветровое в сборе	Windshield in assy

* - В составе автомобилей УАЗ-31519-195, УАЗ-315195-123 и УАЗ-315143-195
As complete equipment of automobiles UAZ-31519-195, UAZ-315195-123 and UAZ-315143-195

Подгруппа 5201. Детали ветрового окна Subgroup 5201. Windshield Parts

123	3	252134-П2	45 9816 6045	8	8	8	Шайба 6 пружинная	Spring washer 6
-----	---	-----------	--------------	---	---	---	-------------------	-----------------

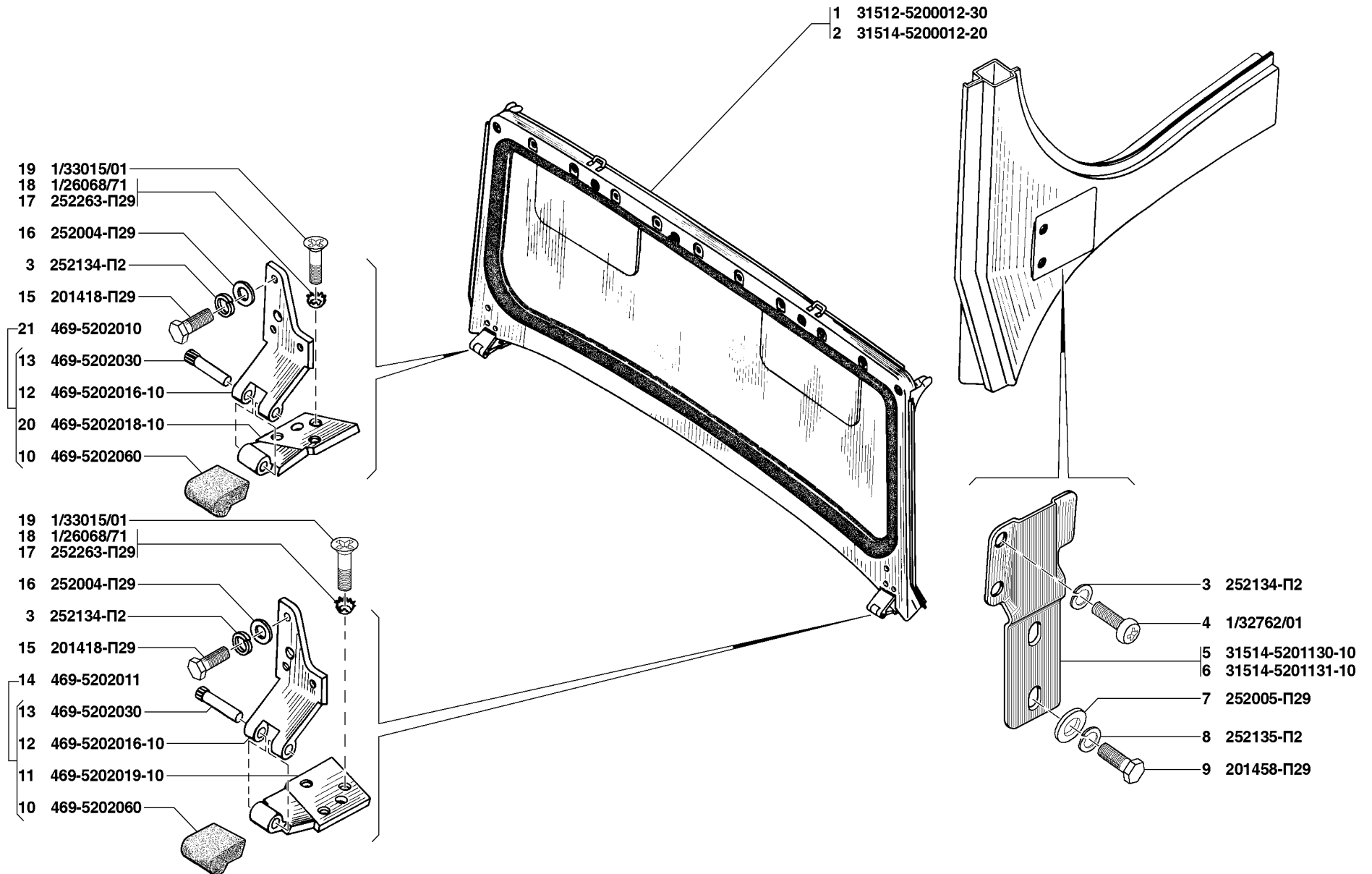


Рис. 123. Окно ветровое в сборе (5200), детали ветрового окна (5201), петли ветрового окна (5202)
Fig. 123. Windshield in assy (5200), windshield parts (5201), windshield hinges (5202)

1	2	3	4	5	6	7	8	9
123	4	1/32762/01	45 9962 2395	8	8	8	Болт М6х16	Bolt M6x16
	5	31514-5201130-10	45 4321 5414	1	1	1	Кронштейн запора рамы правый	Frame lock r. h. bracket
	6	31514-5201131-10	45 4321 5415	1	1	1	Кронштейн запора рамы левый	Frame lock l. h. bracket
	7	252005-П29	45 9811 1206	4	4	4	Шайба 8	Washer 8
	8	252135-П2	45 9816 6046	4	4	4	Шайба 8 пружинная	Spring washer 8
	9	201458-П29	45 9346 1524	4	4	4	Болт М8х25	Bolt M8x25
Подгруппа 5202. Петли ветрового окна Subgroup 5202. Windshield Hinges								
123	3	252134-П2	45 9816 6045	6	6	6	Шайба 6 пружинная	Spring washer 6
	10	469-5202060		2	2	2	Накладка петли ветрового окна	Windshield hinge cover plate
	11	469-5202019-10	45 4316 4647	1	1	1	Петля ветрового окна левая нижняя	Windshield lower l. h. hinge
	12	469-5202016-10	45 4316 1615	2	2	2	Петля ветрового окна верхняя	Windshield upper hinge
	13	469-5202030	45 4316 0876	2	2	2	Ось петли	Hinge axle
	14	469-5202011	45 4316 4642	1	1	1	Петля ветрового окна левая в сборе	Windshield l. h. hinge in assy
	15	201418-П29	45 9346 1504	6	6	6	Болт М6х16	Bolt M6x16
	16	252004-П29	45 9811 1205	6	6	6	Шайба 6	Washer 6
	17	252263-П29	45 9816 1494	6	6	6	Шайба 6 пружинная зубчатая коническая с наружными зубцами	Tapered spring washer 6 with outer teeth
	18	1/26068/71+	45 9962 6791	6	6	6	Шайба 6 пружинная зубчатая коническая с наружными зубцами	Tapered spring washer 6 with outer teeth
	19	1/33015/01	45 9962 2807	6	6	6	Винт М6х20	Screw M6x20
	20	469-5202018-10	45 4316 4646	1	1	1	Петля ветрового окна правая нижняя	Windshield lower r. h. hinge
	21	469-5202010	45 4316 4641	1	1	1	Петля ветрового окна правая в сборе	Windshield r. h. hinge in assy
Подгруппа 5205. Стеклоочиститель и привод Subgroup 5205. Wiper and Drive								
	-	31514-5205010	45 7336 8617	1	1	1	Стеклоочиститель 72.5205 (комплект)	Wiper 72.5205 (set)
		31519-5205100+	45 7336 8857	1	1	1	Стеклоочиститель 77.5205 (комплект)	Wiper 77.5205 (set)
124	1	31514-5205100	45 7367 3365	1	1	1	Привод стеклоочистителя 72.5205100	Wiper drive 72.5205100
	2	31519-5205100*	45 7367 4077	1	1	1	Привод стеклоочистителя 77.5205100	Wiper drive 77.5205100
	3	72.5205101		1	1	1	Основание	Base
	4	СЛ136-5205200		1	1	1	Электродвигатель с редуктором	Motor complete with reduction gear
	5	72.5205310-10		1	1	1	Кривошип с осью	Crank complete with shaft
	6	72.5205600-10		1	1	1	Тяга короткая	Short rod

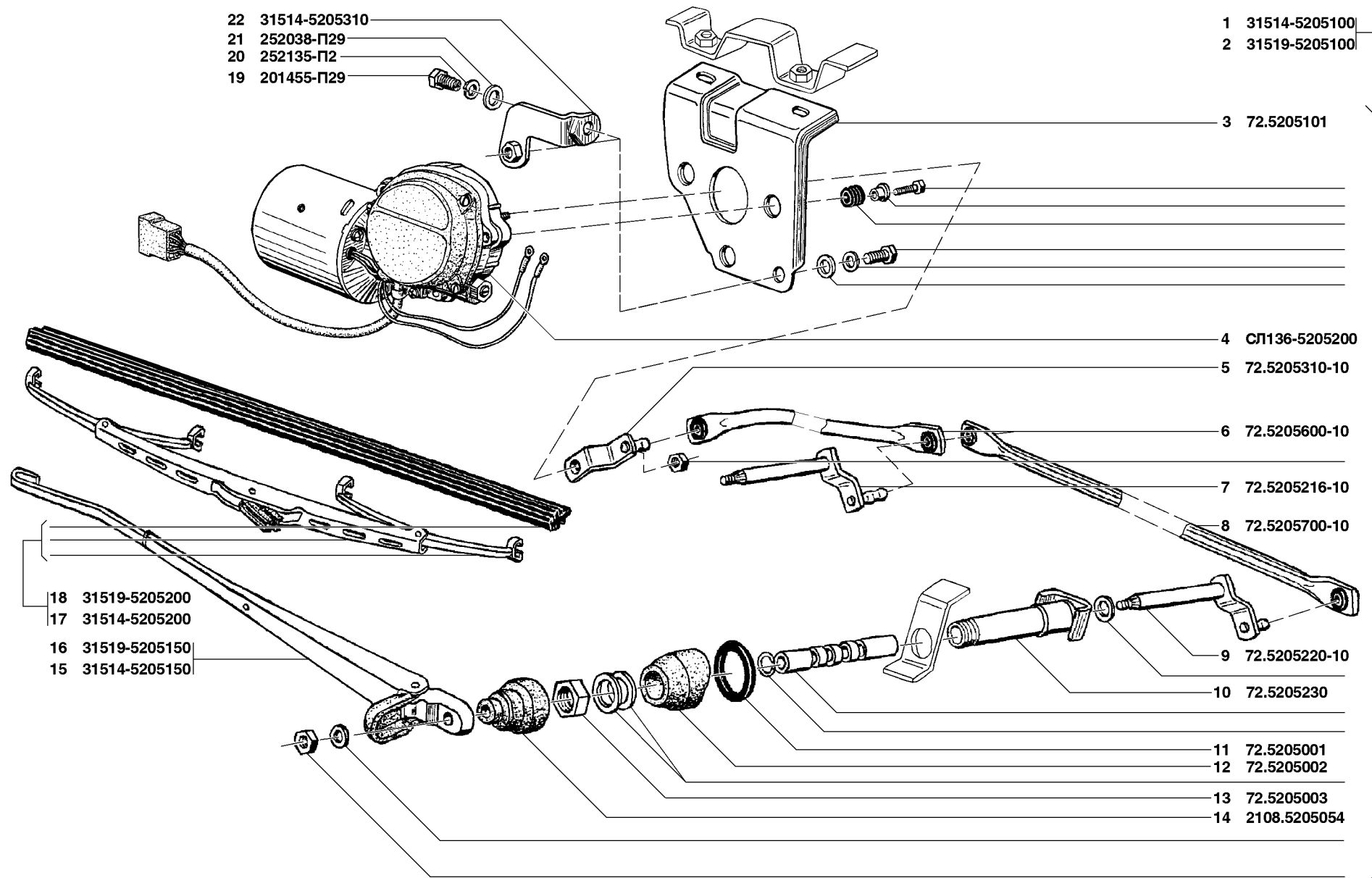


Рис. 124. Стеклоочиститель и привод (5205)
 Fig. 124. Wiper and drive (5205)

1	2	3	4	5	6	7	8	9
124	7	72.5205216-10		1	1	1	Поводок с осями	Dog complete with shafts
	8	72.5205700-10		1	1	1	Тяга длинная	Long rod
	9	72.5205220-10		1	1	1	Поводок с осями	Dog complete with shafts
	10	72.5205230		2	2	2	Штуцер с держателями и втулками	Union complete with holders and bushings
	11	72.5205001		2	2	2	Шайба установочная	Set washer
	12	72.5205002		2	2	2	Втулка распорная	Spacing bushing
	13	72.5205003		2	2	2	Гайка М18х1	Nut M18x1
	14	2108.5205054		2	2	2	Колпачок	Cap
	15	31514-5205150	45 7367 3362	2	2	2	Рычаг стеклоочистителя 72.5205800	Wiper lever 72.5205800
	16	31519-5205150*	45 7367 2028	2	2	2	Рычаг стеклоочистителя 77.5205800-01	Wiper lever 77.5205800-01
	17	31514-5205200	45 7367 3364	2	2	2	Щетка стеклоочистителя 72.5205900	Wiper blade 72.5205900
	18	31519-5205200*	45 7367 1708	2	2	2	Щетка стеклоочистителя 2123.6313400-02	Wiper blade 2123.6313400-02
	19	201455-П29	45 9346 1521	4	4	4	Болт М8х18	Bolt M8x18
	20	252135-П2	45 9816 6046	4	4	4	Шайба 8 пружинная	Spring washer 8
	21	252038-П29	45 9811 1256	4	4	4	Шайба 8	Washer 8
	22	31514-5205310	45 4321 2377	1	1	1	Упор кронштейна моторедуктора	Reduction gear bracket stop

* - В комплектации со стеклоочистителем 31519-5205100
When the wiper 31519-5205100 is installed

Подгруппа 5206. Окно ветровое
Subgroup 5206. Windshield

125	1	3151-5206010	45 4321 1082	1	1	1	Стекло ветрового окна	Windshield glass
	2	469-5206050	45 4316 0883	1	1	1	Уплотнитель стекла ветрового окна	Windshield glass weatherstrip
	3	469-5206086	45 4316 0888	1	1	1	Уплотнитель просвета ветрового окна и передка	Windshield aperture and body front weatherstrip

Подгруппа 5208. Смойватель
Subgroup 5208. Washer

125	4	452-5208000	45 3111 7387	1	1	1	Смойватель электрический	Electrical washer
	5	3151-5208093	45 4321 5075	1	1	1	Шланг смойвателя	Washer hose
	6	3151-5208600		1	1	1	Тройник	Tee-piece
	7	452Д-5208095-10	45 3111 6496	1	1	1	Шланг смойвателя выпускной короткий	Washer outlet short hose
	8	3151-5208025	45 4321 2801	2	2	2	Фиксатор	Fixture
	9	3151-5208026	45 4321 2802	2	2	2	Прокладка	Gasket
	10	3151-5208020	45 4321 2798	2	2	2	Жиклер смойвателя	Washer jet
	11	3151-5208094	45 4321 5119	1	1	1	Шланг смойвателя	Washer hose

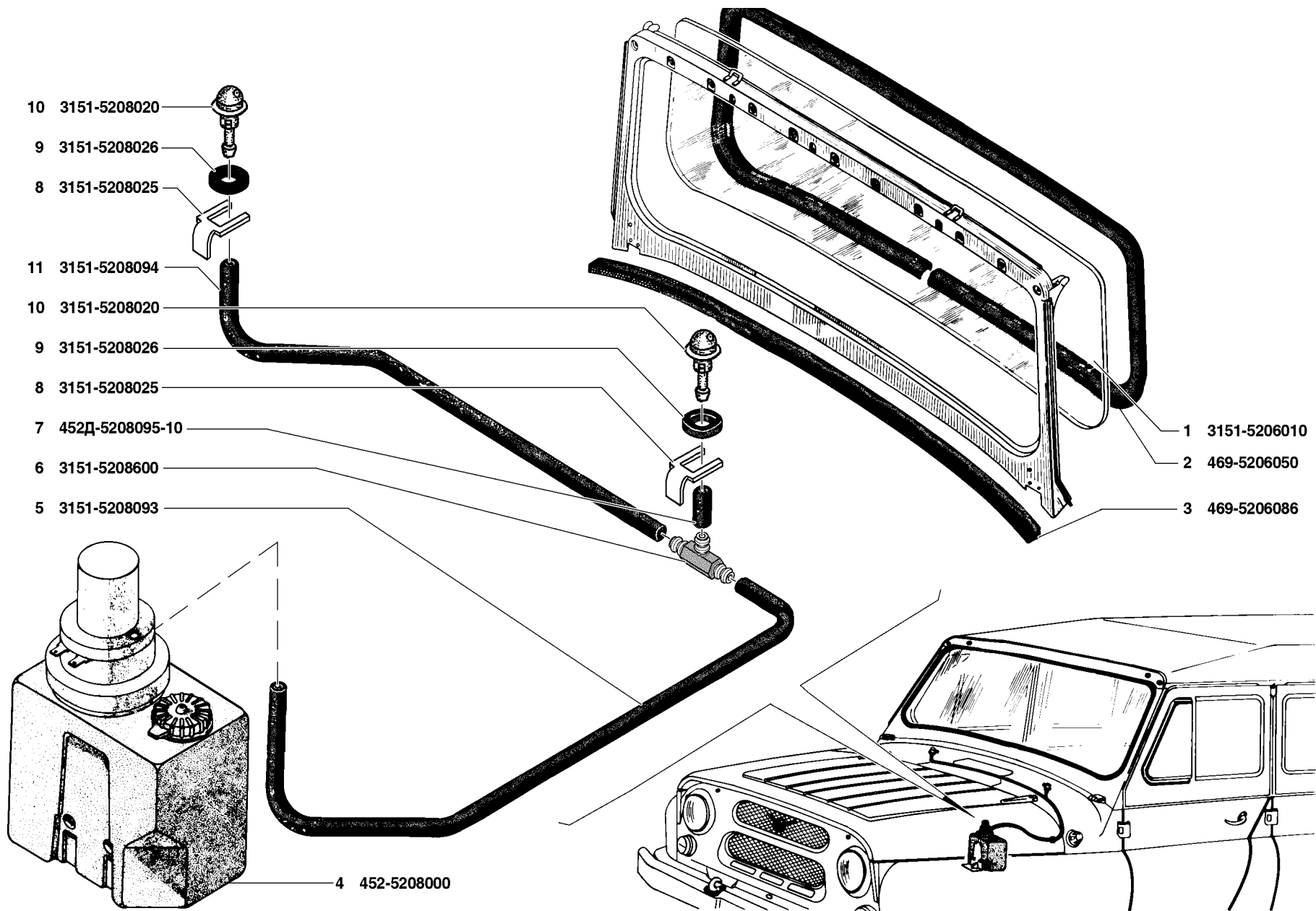


Рис. 125. Окно ветровое (5206), смыватель (5208)
 Fig. 125. Windshield (5206), washer (5208)

1	2	3	4	5	6	7	8	9
---	---	---	---	---	---	---	---	---

**ГРУППА 53. ПЕРЕДОК
GROUP 53. BODY FRONT END**

**Подгруппа 5300. Передок в сборе
Subgroup 5300. Body Front End in Assy**

126	1	3151-5300010-40	45 4321 6097	-	1	-	Передок в сборе	Body front end in assy
	2	31512-5300010-10	45 4321 6380	1	-	-	Передок в сборе	Body front end in assy
	3	315123-5300010	45 4321 5549	-	-	1	Передок в сборе	Body front end in assy

**Подгруппа 5301. Детали передка
Subgroup 5301. Body Front End Parts**

126	4	469Б-5301016	45 4316 2837	1	1	1	Крышка верхней панели передка в сборе	Body front end upper panel cover in assy
	5	469Б-5301017	45 4316 2836	1	1	1	Крышка верхней панели передка окрашенная	Body front end upper panel painted cover
	6	469-5301020	45 4316 0911	1	1	1	Уплотнитель верхней панели передка	Body front end upper panel weatherstrip
	7	223043-П29	45 9422 1085	2	2	2	Винт М5х22	Screw M5x22
	8	1/32739/01	45 9962 2344	2	2	2	Винт М5х10	Screw M5x10

**Подгруппа 5302. Обивка передка
Subgroup 5302. Body Front End Trim**

126	9	2206-5402254-01		4	4	4	Держатель обивки	Trim holder
	10	2206-5402256-01		4	4	4	Фиксатор держателя обивки	Trim holder stop
	11	3159-5302020	45 4345 0243	1	1	1	Обивка боковой панели правая	Side panel r. h. trim
	12	3159-5302021	45 4345 0244	1	1	1	Обивка боковой панели левая	Side panel l. h. trim

**Подгруппа 5304. Вентиляция передка
Subgroup 5304. Body Front End Ventilation**

127	1	469-5304022	45 4316 2396	1	1	1	Сетка в сборе	Gauze in assy
	2	469-5304012-10	45 4316 2113	1	1	1	Крышка люка в сборе	Air inlet cover in assy
	3	469-5304200-11	45 4316 2127	1	1	1	Уплотнитель крышки люка	Air inlet cover seal
	4	240818-П29	45 9642 1016	4	4	4	Винт 4х12	Screw 4x12
	5	1/32760/01	45 9962 2389	4	4	4	Винт М6х12	Screw M6x12
	6	252154-П2	45 9816 0005	8	8	8	Шайба 6 пружинная	Spring washer 6
	7	252004-П29	45 9811 1205	4	4	4	Шайба 6	Washer 6
	8	469-5304020	45 4316 2123	2	2	2	Кронштейн	Bracket
	9	355600-П29	45 9964 1037	5	5	5	Шайба специальная	Special washer
	10	76-6105174	45 4315 2003	1	1	1	Пружина	Spring
	11	258038-П29	45 9871 1049	4	4	4	Шплинт 3,2х16	Cotter pin 3.2x16
	12	201416-П29	45 9346 1502	7	7	7	Болт М6х12	Bolt M6x12
	13	252037-П29	45 9811 1255	2	2	2	Шайба 6	Washer 6

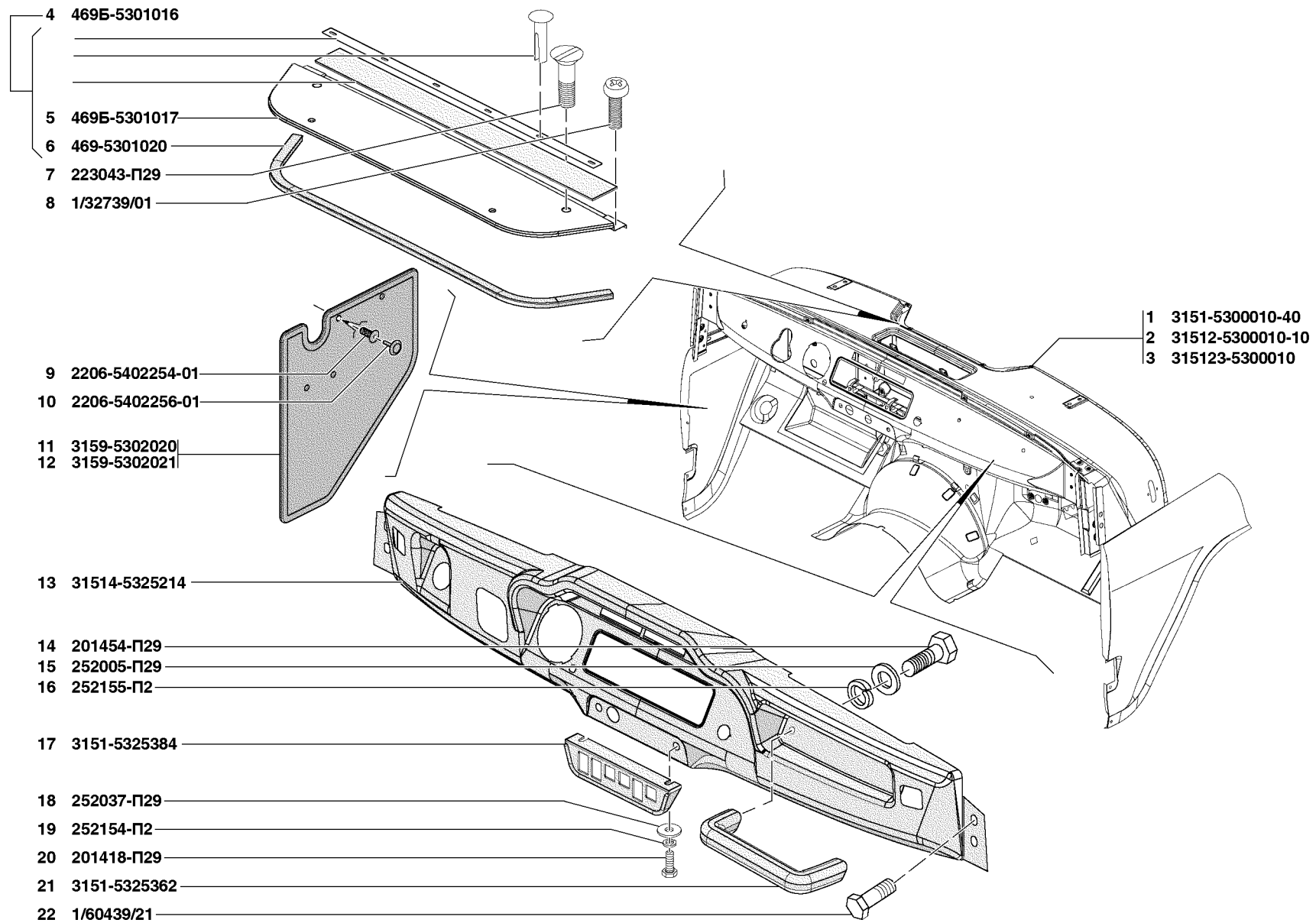


Рис. 126. Передок в сборе (5300), детали передка (5301), обивка передка (5302), панель приборов (5325)
 Fig. 126. Body front end in assy (5300), body front end parts (5301), body front end trim (5302), instrument board (5325)

1	2	3	4	5	6	7	8	9
127	14	30-5304080	45 4311 0618	1	1	1	Щека оси петли	Hinge axle cheek
	15	30-5304082	45 4311 0619	1	1	1	Прокладка щеки	Cheek gasket
	16	469-5304217-10	45 4316 4592	1	1	1	Петля крышки в сборе	Cover hinge in assy
	17	20-3508161	45 4311 0575	1	1	1	Пружина	Spring
	18	293226-П29	45 9952 6122	3	3	3	Шайба 6	Washer 6
	19	250608-П29	45 9553 1254	1	1	1	Гайка М6	Nut M6
	20	3741-5304056	45 4316 4010	1	1	1	Оболочка ручки привода	Drive knob sheath
	21	469-5304054-01	45 4316 4010	1	1	1	Ручка рычага	Lever knob
	22	293225-П29	45 9952 6115	2	2	2	Шайба специальная	Special washer
	23	293224-П	45 9952 6108	2	2	2	Шайба специальная	Special washer
	24	294374-П29	45 9952 5007	1	1	1	Заклепка 8x16 специальная	Special rivet 8x16
	25	293238-П29	45 9952 6154	1	1	1	Шайба специальная	Special washer
	26	81-6103088	45 3114 3857	1	1	1	Пружина	Spring
	27	250508-П29	45 9553 1054	1	1	1	Гайка М6	Nut M6
	28	469-5304242-10	45 4316 4593	1	1	1	Рычаг привода в сборе	Drive lever in assy
	29	469-5304238	45 4316 2129	1	1	1	Кронштейн	Bracket
	30	469-5304034-10	45 4316 4591	1	1	1	Привод в сборе	Drive in assy

Подгруппа 5325. Панель приборов
Subgroup 5325. Instrument Board

126	13	31514-5325214	45 4321 2422	1	1	1	Накладка панели приборов	Instrument board cover plate
	14	201454-П29	45 9346 1520	2	2	2	Болт М8х16.68.016	Bolt M8x16.68.016
	15	252005-П29	45 9811 1206	2	2	2	Шайба 8	Washer 8
	16	252155-П2	45 9816 6006	2	2	2	Шайба 8 пружинная	Spring washer 8
	17	3151-5325384	45 4321 2767	1	1	1	Надставка панели приборов	Instrument board extension
	18	252037-П29	45 9811 1255	2	2	2	Шайба 6	Washer 6
	19	252154-П2	45 9816 6005	2	2	2	Шайба 6Л пружинная	Spring washer 6Л
	20	201418-П29	45 9346 1504	2	2	2	Болт М6х16	Bolt M6x16
	21	3151-5325362	45 4321 3132	1	1	1	Поручень	Rail
	22	1/60439/21	45 9989 1878	4	4	4	Болт 8х35	Bolt 8x35

ГРУППА 54. БОКОВИНА
GROUP 54. BODY SIDE

Подгруппа 5400. Боковина в сборе
Subgroup 5400. Body Side in Assy

128	19	3151-5400011-10	45 4321 4683				Боковина левая	L. h. body side
	20	3151-5400010-10	45 4321 4682				Боковина правая	R. h. body side

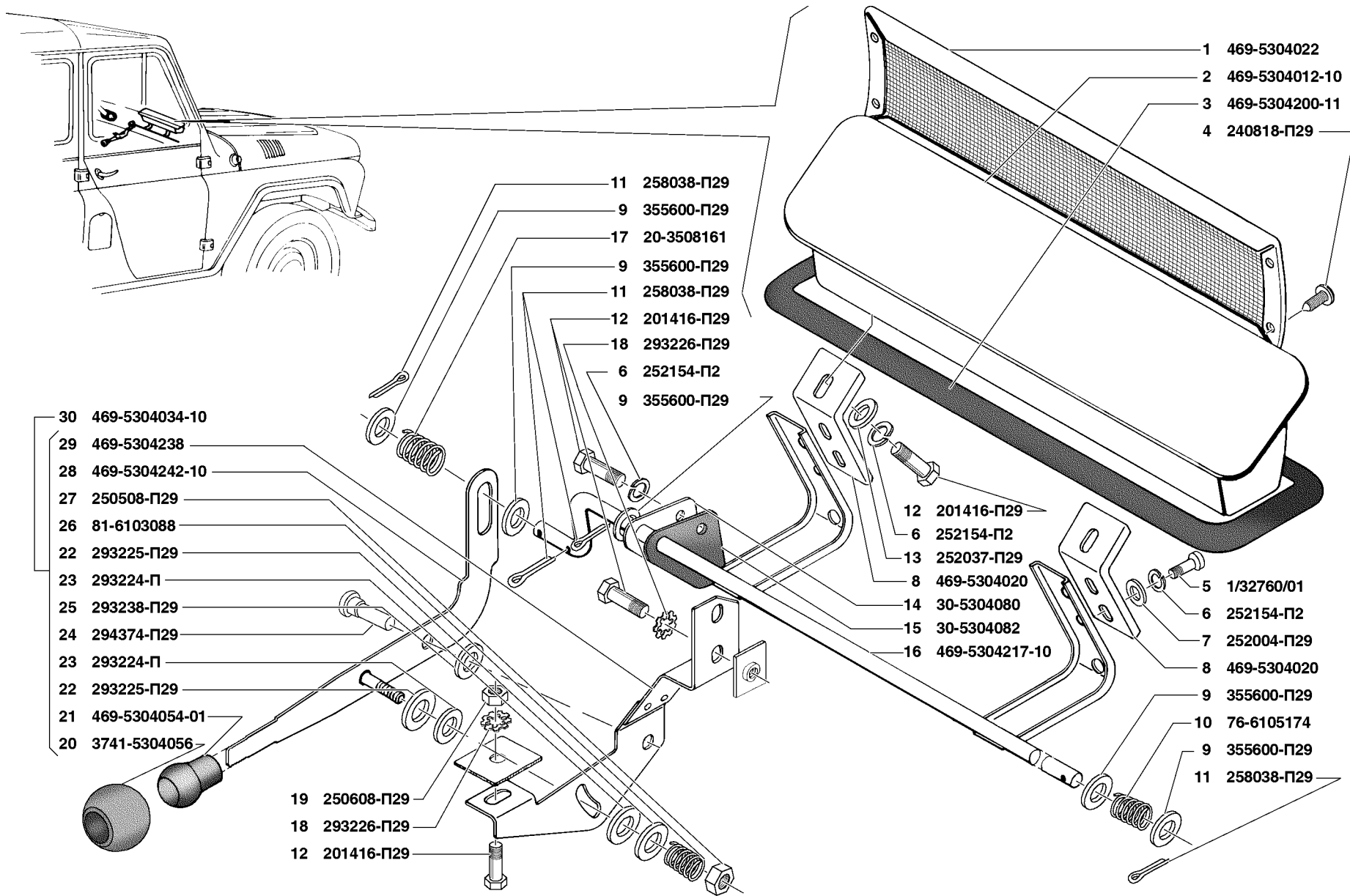


Рис. 127. Вентиляция передка (5304)
 Fig. 127. Body front end ventilation (5304)

1	2	3	4	5	6	7	8	9
Подгруппа 5401. Боковина Subgroup 5401. Body Side								
128	1	469-5401180	45 4316 1017	2	2	2	Заглушка задней стойки боковины	Body side rear pillar stopper
	23	469-5101251	45 4316 0788	1	1	1	Порог пола левый	Floor l. h. sill
	24	469-5101250	45 4316 0787	1	1	1	Порог пола правый	Floor r. h. sill
	25	469-5401121-01	45 4316 4604	1	1	1	Стойка боковины левая	Body side l. h. pillar
	26	469-5401120-01	45 4316 4603	1	1	1	Стойка боковины правая	Body side r. h. pillar
	27	31512-5401060	45 4321 4211	1	1	1	Панель боковины правая	Body side r. h. panel
	28	469-5401061-20	45 4316 5487	1	1	1	Панель боковины левая	Body side l. h. panel
	29	315195-5401061-10	45 4321 6101	1	1	1	Панель боковины левая	Body side l. h. panel
	30	315195-5401061-10	45 4321 6099	1	1	1	Панель боковины правая	Body side r. h. panel
Подгруппа 5402. Обивка боковины Subgroup 5402. Body Side Trim								
128	13	2206-5402254-01		6	6	6	Держатель обивки	Trim holder
	14	2206-5402256-01		6	6	6	Фиксатор держателя обивки	Trim holder stop
	15	31512-5402110-20*	45 4321 6049	1	1	1	Обивка центральной стойки правая	Central pillar r. h. trim
	16	31512-5402111-20*	45 4321 6050	1	1	1	Обивка центральной стойки левая	Central pillar l. h. trim
	17	3159-5402110	45 4345 0446	1	1	1	Обивка центральной стойки правая	Central pillar r. h. trim
	18	3159-5402111	45 4345 0447	1	1	1	Обивка центральной стойки левая	Central pillar l. h. trim
* - В комплектации автомобилей УАЗ-31519-195, УАЗ-315195-123 и УАЗ-315143-195 As complete equipment of automobiles UAZ-31519-195, UAZ-315195-123 and UAZ-315143-195								
Подгруппа 5405. Стойка центральная Subgroup 5405. Central Pillar								
128	2	3741-5303045	45 4311 0285	4	4	4	Буфер крышки кожуха центральной стойки	Central pillar cover buffer
	3	20-1703079	45 4311 0703	4	4	4	Пружина крышки кожуха центральной стойки	Central pillar enclosure cover spring
	4	469-5405080	45 4316 2134	4	4	4	Направляющая пружины	Spring guide
	5	250462-П29	45 9553 1052	4	4	4	Гайка М4	Nut M4
	6	252132-П2	45 9816 6023	4	4	4	Шайба 4 пружинная	Spring washer 4
	7	224571-П29	45 9462 1053	4	4	4	Винт М4х10	Screw M4x10
	8	469-5405060-10	45 4316 1035	2	2	2	Крышка кожуха центральной стойки в сборе	Central pillar cover in assy
	9	3151-5405012-10	45 4321 4688	1	1	1	Стойка центральная правая	Central pillar, r. h.
	10	3151-5405013-10	45 4321 4689	1	1	1	Стойка центральная левая	Central pillar, l. h.
	11	3151-5405011-10	45 4321 4687	1	1	1	Стойка центральная левая	Central pillar, l. h.
	12	3151-5405010-10	45 4321 4686	1	1	1	Стойка центральная правая	Central pillar, r. h.
	21	3151-5301057-10	45 4321 6381	1	1	1	Стойка передка левая	Body front l. h. pillar

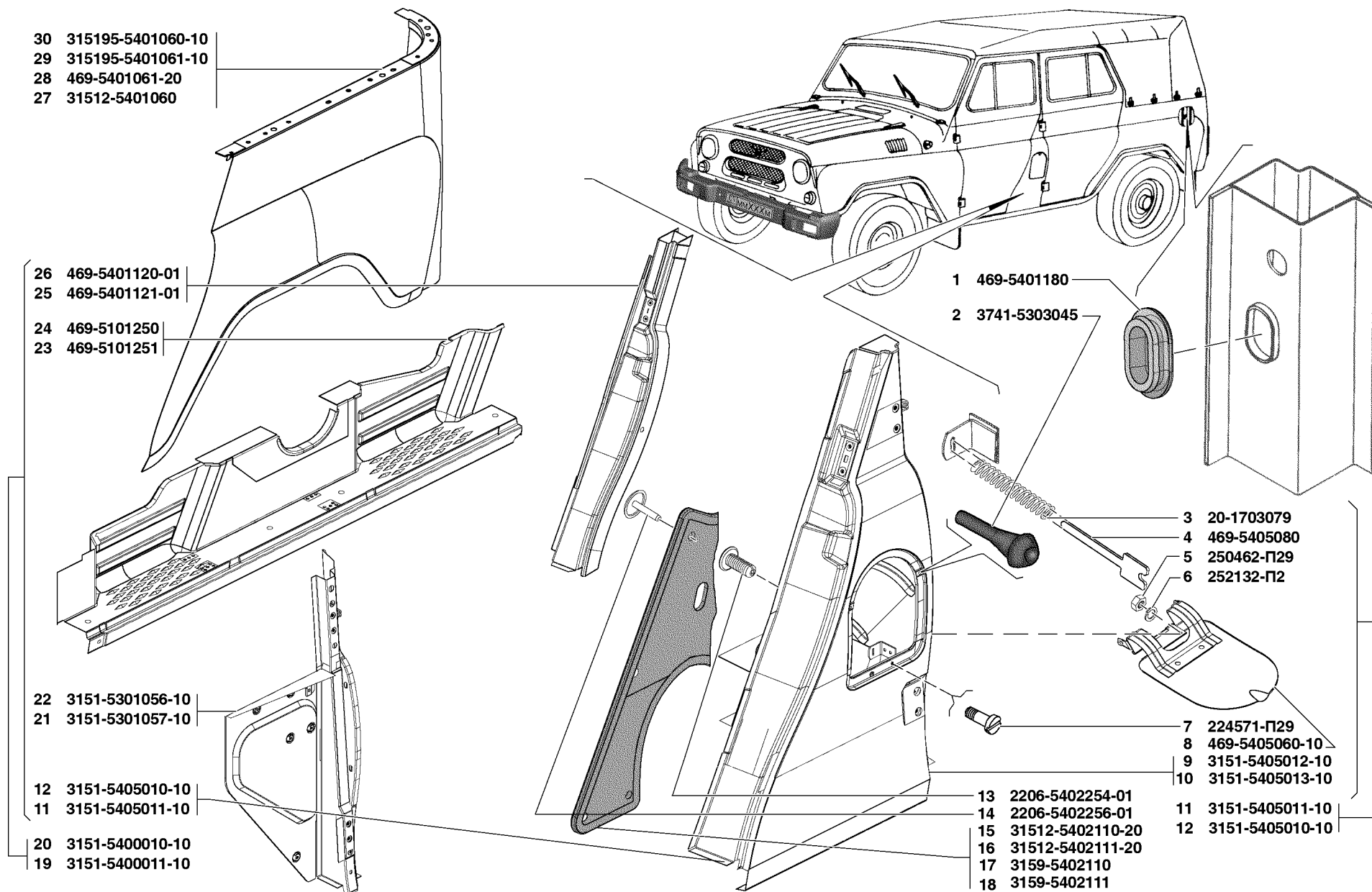


Рис 128. Боковина в сборе (5400), боковина (5401), обивка боковины (5402), стойка центральная (5405)
 Fig. 128. Body side in assy (5400), body side (5401), body side trim (5402), central pillar (5405)

1	2	3	4	5	6	7	8	9
128	22	3151-5301056-10	45 4321 6562	1	1	1	Стойка передка правая	Body front r. h. pillar

ГРУППА 56. БОРТ ЗАДНИЙ GROUP 56. TAIL GATE

Подгруппа 5604*. Борт задний в сборе Subgroup 5604*. Tail Gate in Assy

129	1	469-5604010-11	45 4316 4097	1	1	1	Борт задний в сборе	Tail gate in assy
	2	469-5101290	45 4316 0797	2	2	2	Заглушка отверстий заднего борта	Tail gate hole stopper
	3	260045-П29	45 9862 1046	3	3	3	Палец 8x55	Pin 8x55
	4	258040-П29	45 9871 1051	3	3	3	Шплинт 3,2x25	Cotter pin 3.2x25
	5	469-5604024	45 4316 1047	1	1	1	Буфер наружной панели	External panel buffer
	6	1/03766/01	45 9962 2090	1	1	1	Винт М6x14	Screw M6x14
	7	240818-П29	45 9642 1016	26	26	26	Винт 4x12	Screw 4x12
	8	252002-П29	45 9811 1203	4	4	4	Шайба 4	Washer 4
	9	469-5604060-01	45 4316 1068	2	2	2	Уплотнитель заднего борта угловой	Tail gate angular seal
	10	469-5604040	45 4316 1054	1	1	1	Уплотнитель заднего борта нижний	Tail gate lower seal
	11	469-5604046	45 4316 1060	1	1	1	Держатель уплотнителя заднего борта нижний	Tail gate seal lower holder
	12	469-5604042	45 4316 2656	2	2	2	Уплотнитель заднего борта боковой	Tail gate side seal
	13	469-5604048	45 4316 1061	2	2	2	Держатель уплотнителя заднего борта боковой	Tail gate seal side holder

* - В составе автомобилей УАЗ-31519-195, УАЗ-315195-123 и УАЗ-315143-195
As complete equipment of automobiles UAZ-31519-195, UAZ-315195-123 and UAZ-315143-195

Подгруппа 5605*. Петли заднего борта Subgroup 5605*. Tail Gate Hinges

129	14	469-5605160	45 4316 1076	2	2	2	Ограничитель заднего борта	Tail gate limiter
	15	469-5605168	45 4316 1080	4	4	4	Обойма звена ограничителя заднего борта	Tail gate limiter member holder
	16	252005-П29	45 9811 1206	8	8	8	Шайба 8	Washer 8
	17	260048-П29	45 9862 1049	4	4	4	Палец 8x70	Pin 8x70
	18	258038-П29	45 9871 1049	4	4	4	Шплинт 3,2x16	Cotter 3.2x16
	19	469-5605162	45 4316 1077	4	4	4	Шайба распорная	Spacing bushing

* - В составе автомобилей УАЗ-31519-195, УАЗ-315195-123 и УАЗ-315143-195
As complete equipment of automobiles UAZ-31519-195, UAZ-315195-123 and UAZ-315143-195

Подгруппа 5606*. Запор заднего борта Subgroup 5606*. Tail Gate Lock

129	4	258040-П29	45 9871 1051	1	1	1	Шплинт 3,2x25	Cotter 3.2x25
-----	---	------------	--------------	---	---	---	---------------	---------------

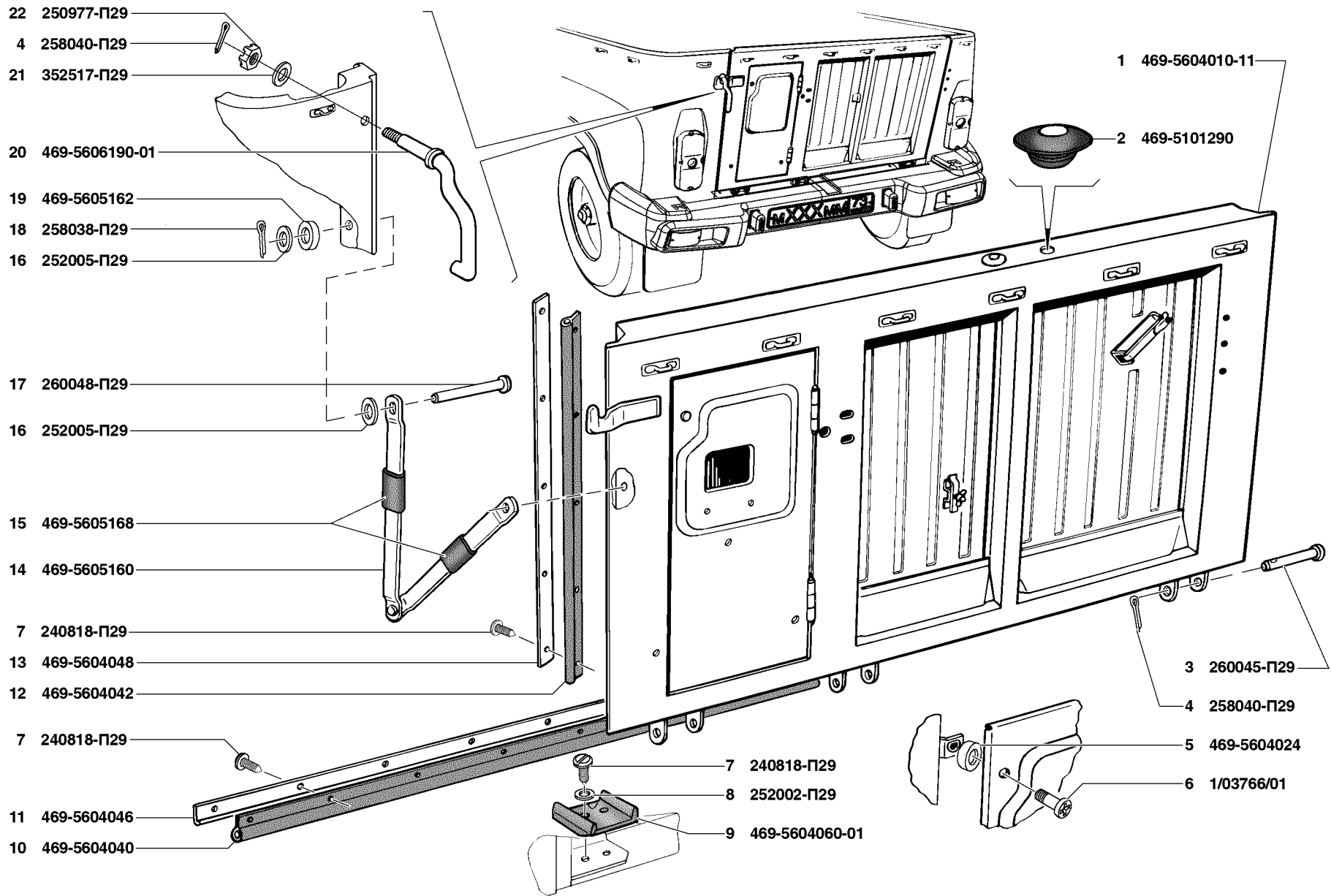


Рис. 129. Борт задний в сборе (5604), петли заднего борта (5605), запор заднего борта (5606)
 Fig. 129. Tail gate in assy (5604), tail gate hinges (5605), tail gate lock (5606)

1	2	3	4	5	6	7	8	9
129	20	469-5606190-01	45 4316 4867	1	1	1	Запор заднего борта	Tail gate lock
	21	352517-П29	45 9964 6022	1	1	1	Шайба	Washer
	22	250977-П29	45 9553 1510	1	1	1	Гайка М14х1,5	Nut М14х1.5

* - В составе автомобилей УАЗ-31519-195, УАЗ-315195-123 и УАЗ-315143-195
As complete equipment of automobiles UAZ-31519-195, UAZ-315195-123 and UAZ-315143-195

ГРУППА 57. КРЫША GROUP 57. BODY ROOF

Подгруппа 5700*. Крыша в сборе Subgroup 5700*. Roof Assy

130	1	31514-5700014-40	45 4321 5264	-	1	1	Крыша (окрашенная)	Roof (painted)
	2	315195-5700014	45 4321 6147	1	-	-	Крыша (окрашенная)	Roof (painted)
	3	31514-5700024-40	45 4321 5270	-	1	1	Крыша в сборе (сварка)	Roof in assy (weldment)
	4	315195-5700024	45 4321 6151	1	-	-	Крыша в сборе (сварка)	Roof in assy (weldment)
	5	201420-П29	45 9346 1506	11	11	11	Болт М6х20	Bolt М6х20
	6	252004-П29	45 9811 1205	11	11	11	Шайба 6 пружинная	Spring washer 6
	7	31514-5700070	45 4321 3423	4	4	4	Уплотнитель проема двери	Door aperture weatherstrip
	8	201497-П29	45 9346 1569	2	2	2	Болт М10х25	Bolt М10х25
	9	252156-П2	45 9816 6007	2	2	2	Шайба 10Л пружинная	Spring washer 10Л
	10	252039-П29	45 9811 1257	2	2	2	Шайба 10	Washer 10
	11	31514-5700062	45 4321 1971	2	2	2	Прокладка крыши центральная	Roof central gasket
	12	469ВП-5700064	45 4316 4438	1	1	1	Прокладка крыши боковая правая	Roof side r. h. gasket
	13	469ВП-5700065	45 4316 4439	1	1	1	Прокладка крыши боковая левая	Roof side l. h. gasket
	14	31514-5700066-10		2	2	2	Прокладка крыши задняя в сборе	Roof rear gasket in assy
	15	252005-П29	45 9811 1206	8	8	8	Шайба 8	Washer 8
	16	252155-П2	45 9816 6006	8	8	8	Шайба 8Л пружинная	Spring washer 8Л
	17	201458-П29	45 9346 1524	8	8	8	Болт М8х25	Bolt М8х25

* - В составе автомобилей УАЗ-31519-095, УАЗ-315195-023 и УАЗ-315143-095
As complete equipment of automobiles UAZ-31519-095, UAZ-315195-023 and UAZ-315143-095

Подгруппа 5702. Обивка крыши Subgroup 5702. Roof Lining

130	18	31514-5702010-01*	45 4321 3789	1	1	1	Обивка крыши	Roof lining
	19	31514-5702042*	45 4321 3818	4	4	4	Дуга 2 крепления обивки крыши	Roof lining fastening bow No. 2
	20	31514-5702038-10*	45 4321 3817	1	1	1	Дуга 1 крепления обивки крыши	Roof lining fastening bow No. 1
	21	252005-П29*	45 9811 1206	10	10	10	Шайба 8	Washer 8

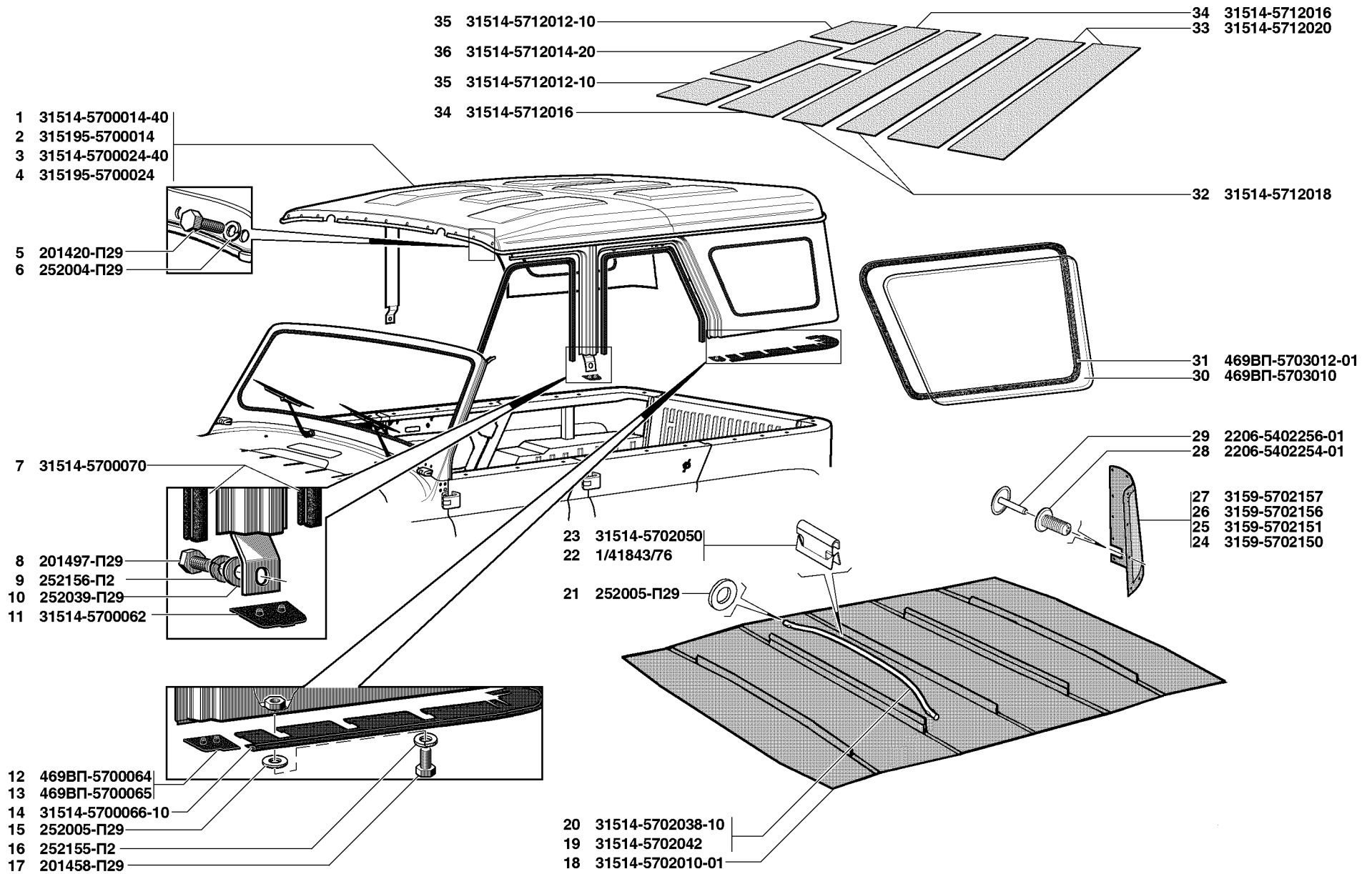


Рис. 130. Крыша в сборе (5700), обивка крыши (5702), окно крыши (5703), термошумоизоляция крыши (5712)
 Fig. 130. Roof assy (5700), roof lining (5702), roof window (5703), roof sound-and-heat insulation (5712)

1	2	3	4	5	6	7	8	9
130	22	1/41843/76*		4	4	4	Скоба прижимная	Hold-down clamp
	23	31514-5702050**		4	4	4	Скоба крепления обивки	Lining fastening clamp
	24	3159-5702150*		1	1	1	Обивка боковой панели крыши правая	Roof side panel r. h. lining
	25	3159-5702151*		1	1	1	Обивка боковой панели крыши левая	Roof side panel l. h. lining
	26	3159-5702156*1		1	1	1	Обивка боковой панели крыши правая	Roof side panel r. h. lining
	27	3159-5702157*1		1	1	1	Обивка боковой панели крыши левая	Roof side panel l. h. lining
	28	2206-5402254-01		8	8	8	Держатель обивки	Lining holder
	29	2206-5402256-01		8	8	8	Фиксатор держателя обивки	Lining holder stop

* - В составе автомобилей УАЗ-31519-095, УАЗ-315195-023 и УАЗ-315143-095
As complete equipment of automobiles UAZ-31519-095, UAZ-315195-023 and UAZ-315143-095

*1 - В составе автомобилей УАЗ-31519-195, УАЗ-315195-123 и УАЗ-315143-195
As complete equipment of automobiles UAZ-31519-195, UAZ-315195-123 and UAZ-315143-195

Подгруппа 5703*. Окно крыши
Subgroup 5703*. Roof Window

130	30	469ВП-5703010	45 4316 4467	2	2	2	Стекло крыши боковое	Roof side glass
	31	469ВП-5703012-01	45 4321 3445	2	2	2	Уплотнитель стекла	Glass weatherstrip

* - В составе автомобилей УАЗ-31519-095, УАЗ-315195-023 и УАЗ-315143-095
As complete equipment of automobiles UAZ-31519-095, UAZ-315195-023 and UAZ-315143-095

Подгруппа 5712*. Термошумоизоляция крыши
Subgroup 5712*. Roof Sound-and-Heat Insulation

130	32	31514-5712018	45 4321 3643	2	2	2	Прокладка крыши шумоизоляционная 4	Roof noise-insulating liner No. 4
	33	31514-5712020	45 4321 3644	2	2	2	Прокладка крыши шумоизоляционная 5	Roof noise-insulating liner No. 5
	34	31514-5712016	45 4321 3642	2	2	2	Прокладка крыши шумоизоляционная 3	Roof noise-insulating liner No. 3
	35	31514-5712012-10	45 4321 3640	2	2	2	Прокладка крыши шумоизоляционная 1	Roof noise-insulating liner No. 1
	36	31514-5712014-20	45 4321 5480	1	1	1	Прокладка крыши шумоизоляционная 2	Roof noise-insulating liner No. 2

* - В составе автомобилей УАЗ-31519-095, УАЗ-315195-023 и УАЗ-315143-095
As complete equipment of automobiles UAZ-31519-095, UAZ-315195-023 and UAZ-315143-095

ГРУППА 60. ТЕНТ
GROUP 60. TARPAULIN

Подгруппа 6000*. Тент в сборе
Subgroup 6000*. Tarpaulin in Assy

131	1	3151-6002020	45 4321 1010	1	1	1	Тент в сборе	Tarpaulin in assy
	2	1/32762/01	45 9962 2395	11	11	11	Винт М6х16	Screw M6x16

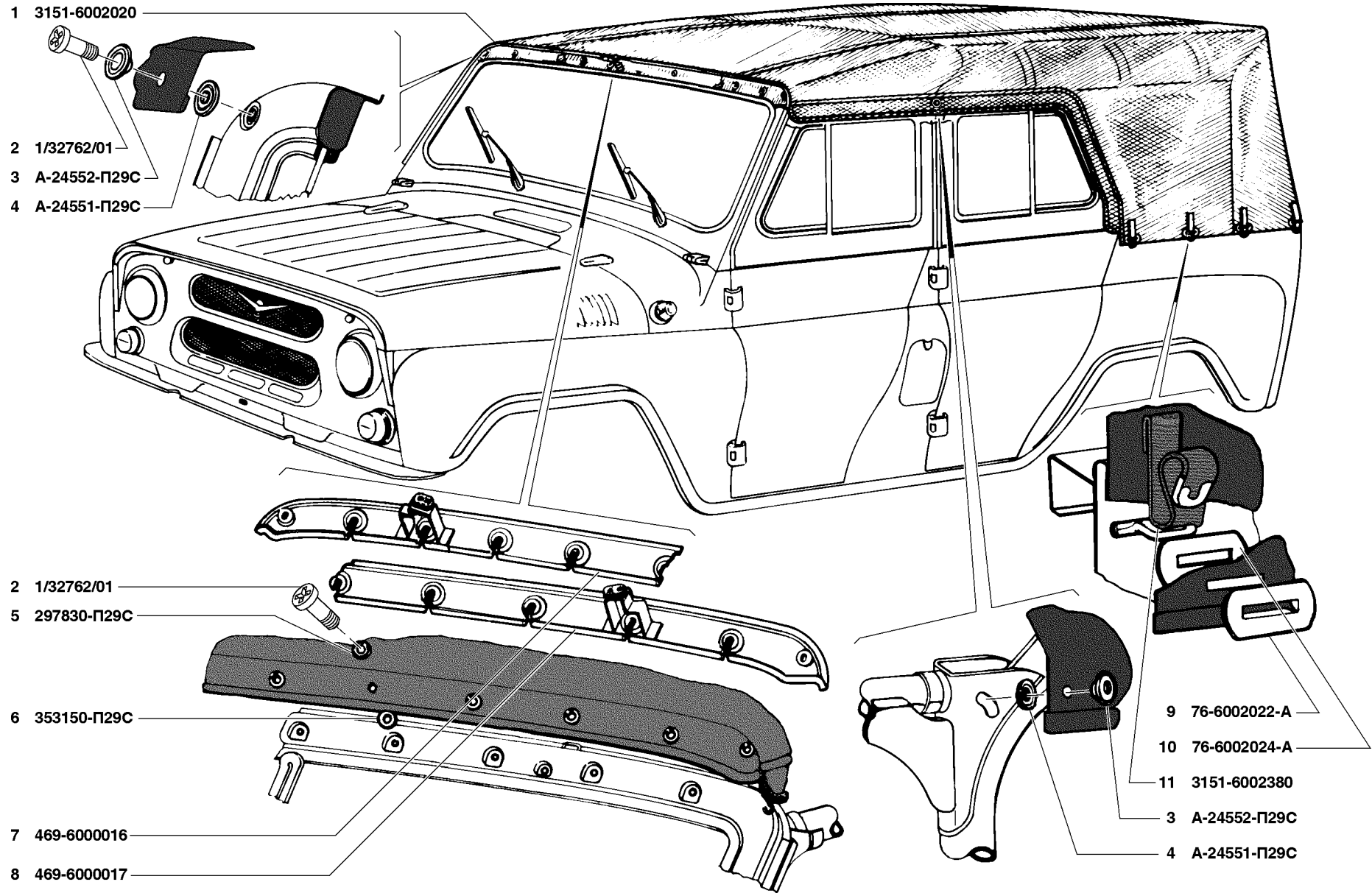


Рис. 131. Тент в сборе (6000)
 Fig. 131. Tarpaulin in assy (6000)

1	2	3	4	5	6	7	8	9
131	3	A-24552-П29С	45 4311 0764	4	4	4	Кольцо тента облицовочное малое	Tarpaulin facing ring, small
	4	A-24551-П29С	45 4311 0763	4	4	4	Шайба тента облицовочная малая	Tarpaulin facing washer, small
	5	297830-П29С	45 9952 6775	9	9	9	Шайба тента облицовочная	Tarpaulin facing washer
	6	353150-П29С	45 3114 5535	9	9	9	Кольцо тента облицовочное	Tarpaulin facing ring
	7	469-6000016	45 4316 1087	1	1	1	Панель тента лобовая правая в сборе	Tarpaulin front r. h. panel in assy
	8	469-6000017	45 4316 1088	1	1	1	Панель тента лобовая левая в сборе	Tarpaulin front l. h. panel in assy
	9	76-6002022-А	45 4315 1743	20	20	20	Облицовка отверстий	Opening facing
	10	76-6002024-А	45 4315 1744	20	20	20	Шайба облицовочная отверстий тента	Tarpaulin opening facing washer
	11	3151-6002380	45 4321 1033	16	16	16	Ремень крепления тента к кузову	Strap fastening tarpaulin to body

* - В составе автомобилей УАЗ-31519-195, УАЗ-315195-123 и УАЗ-315143-195
As complete equipment of automobiles UAZ-31519-195, UAZ-315195-123 and UAZ-315143-195

Подгруппа 6001*. Дуги и арматура тента
Subgroup 6001*. Tarpaulin Bows and Fittings

132	1	469-6001170-20	45 4316 3771	1	1	1	Дуга тента передняя в сборе	Tarpaulin front bow in assy
	2	469-6001270-20	45 4316 3059	2	2	2	Связь дуг тента задняя нижняя в сборе	Tarpaulin bow rear lower tie in assy
	3	252155-П2	45 9816 6006	10	10	10	Шайба 8 пружинная	Spring washer 8
	4	45 9376 1119		8	8	8	Болт М8х20	Bolt М8х20
	5	76-6001282	45 4315 1727	10	10	10	Втулка	Bushing
	6	469-6001248-10	45 4316 3191	2	2	2	Связь дуг тента передняя в сборе	Tarpaulin bow front tie in assy
	7	469-6001278-11	45 4316 4107	6	6	6	Распорка задних связей дуг тента	Tarpaulin bow rear tie spacer
	8	469-6001244-10	45 4316 3065	2	2	2	Стойка тента	Tarpaulin post
	9	469-6001200-10	45 4316 3180	2	2	2	Ремень натяжной дуг тента длинный в сборе	Tarpaulin bow tightening long strap in assy
	10	469-5605162	45 4316 1077	2	2	2	Шайба	Washer
	11	201497-П29	45 9346 1559	4	4	4	Болт М10х25	Bolt М10х25
	12	252156-П2	45 9816 0007	4	4	4	Шайба 10 пружинная	Spring washer 10
	13	252039-П29	45 9811 1257	4	4	4	Шайба 10	Washer 10
	14	469-6001238	45 4316 3190	2	2	2	Раскос задней дуги	Rear bow strut
	15	469-6001230-20	45 4316 3772	1	1	1	Дуга тента задняя в сборе	Tarpaulin rear bow in assy
	16	201458-П29	45 9346 1524	2	2	2	Болт М8х25	Bolt М8х25
	17	252005-П29	45 9811 1206	2	2	2	Шайба 8	Washer 8
	18	250510-П29	45 9553 1055	2	2	2	Гайка М8	Nut М8
	19	469-6001220-10	45 4316 3185	1	1	1	Ремень натяжной дуг тента короткий в сборе	Tarpaulin bow tightening short strap in assy
	20	469-6001284-20	45 4316 3773	2	2	2	Связь дуг тента задняя верхняя в сборе	Tarpaulin bow rear upper tie in assy

* - В составе автомобилей УАЗ-31519-195, УАЗ-315195-123 и УАЗ-315143-195
As complete equipment of automobiles UAZ-31519-195, UAZ-315195-123 and UAZ-315143-195

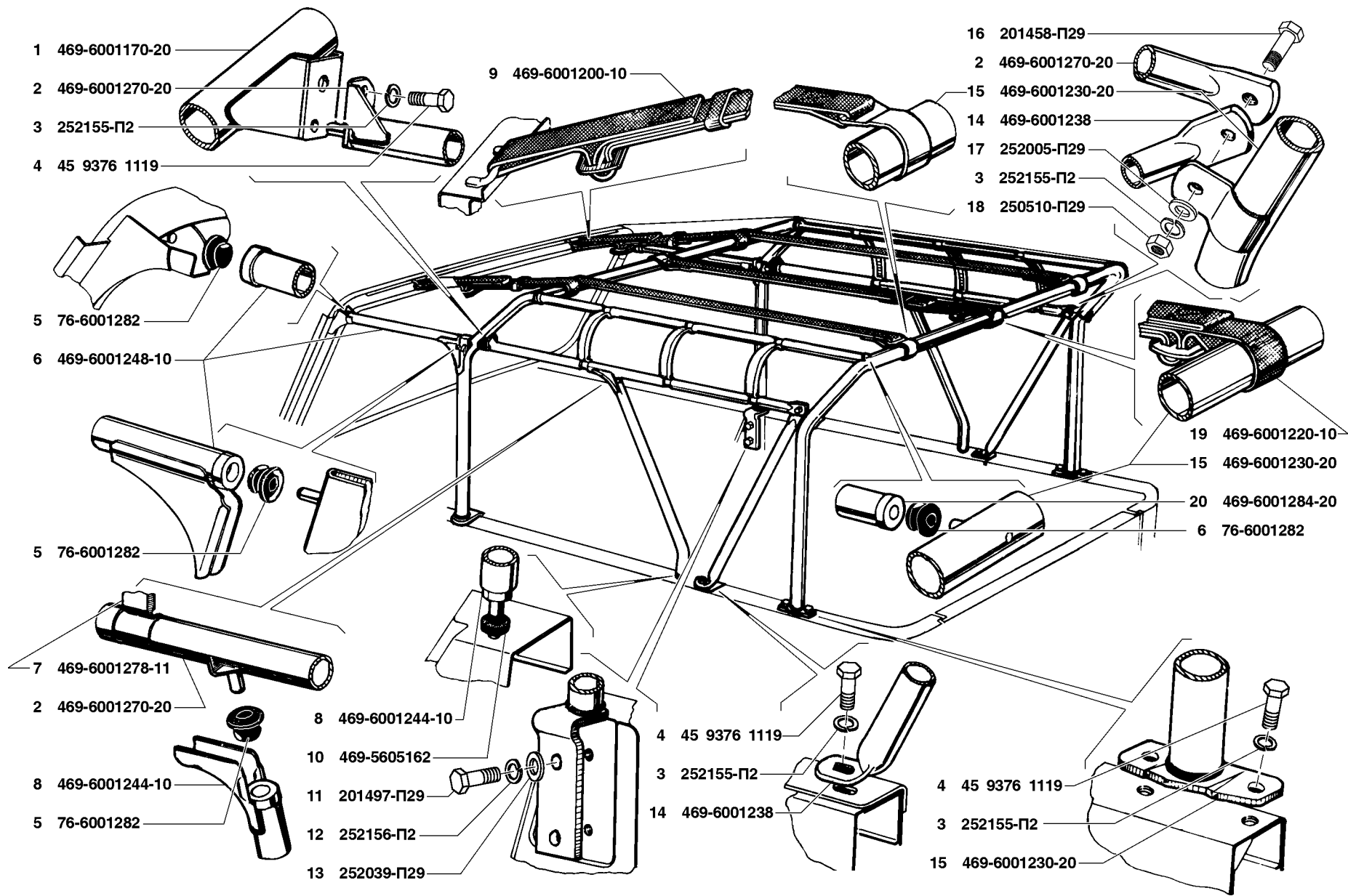


Рис. 132. Дуги и арматура тента (6001)
 Fig. 132. Tarpaulin bows and fittings (6001)

1	2	3	4	5	6	7	8	9
---	---	---	---	---	---	---	---	---

Подгруппа 6002*. Детали тента
Subgroup 6002*. Tarpaulin Parts

133	1	3151-6002380	45 4321 1033	6	6	6	Ремень крепления заднего полога тента	Tarpaulin rear panel fastening strap
	2	76-6002022-A	45 4315 1743	12	12	12	Облицовка отверстия заднего полога	Rear panel opening facing
	3	76-6002024-A	45 4315 1744	12	12	12	Шайба облицовки отверстий	Opening facing washer
	4	76-6000130	45 4315 2699	6	6	6	Скоба крепления заднего полога тента	Tarpaulin rear panel fastening clamp
	5	76-6002026	45 4315 2632	6	6	6	Усилитель тента под скобу	Tarpaulin stiffener for clamp
	6	255776-П29	45 9762 1127	12	12	12	Заклепка 5x9	Rivet 5x9

* - В составе автомобилей УАЗ-31519-195, УАЗ-315195-123 и УАЗ-315143-195
As complete equipment of automobiles UAZ-31519-195, UAZ-315195-123 and UAZ-315143-195

Подгруппа 6003*. Окно тента
Subgroup 6003*. Tarpaulin Window

133	7	1/32718/01	45 9962 2298	18	18	18	Винт М4x8	Screw M4x8
	8	469-6003030	45 4316 1223	2	2	2	Рамка заднего окна	Rear window frame
	9	469-6003020	45 4316 1220	1	1	1	Стекло заднего окна тента	Tarpaulin rear window glass
	10	469-6003024	45 4316 1221	1	1	1	Прокладка рамки	Frame lining
	11	251082-П29	45 9552 1702	18	18	18	Гайка М4	Nut M4

* - В составе автомобилей УАЗ-31519-195, УАЗ-315195-123 и УАЗ-315143-195
As complete equipment of automobiles UAZ-31519-195, UAZ-315195-123 and UAZ-315143-195

ГРУППА 61. ДВЕРЬ ПЕРЕДНЯЯ
GROUP 61. FRONT DOOR

Подгруппа 6100. Двери передняя и задняя в сборе
Subgroup 6100. Front and Rear Doors in Assy

133	12	31514-6100015-10	45 4321 4579	2	2	2	Дверь левая в сборе (сварка)	L. h. door in assy (weldment)
	13	31514-6100014-10	45 4321 4578	2	2	2	Дверь правая в сборе (сварка)	R. h. door in assy (weldment)

Подгруппа 6102. Обивка двери
Subgroup 6102. Door Lining

133	14	315177-6102026	45 4321 2525	2	2	2	Обивка кармана двери правая	Door pocket lining, r. h.
	15	315177-6102027	45 4321 2526	2	2	2	Обивка кармана двери левая	Door pocket lining, l. h.
	16	3159-6102010	45 4345 0263	2	2	2	Обивка двери с клапаном правая	Door lining complete with flap, r. h.
	17	3159-6102011	45 4345 0264	2	2	2	Обивка двери с клапаном левая	Door lining complete with flap, l. h.
	18	2206-5402256-01		72	72	72	Фиксатор держателя обивки	Lining holder stop
	19	2206-5402254-01		72	72	72	Держатель обивки	Lining holder

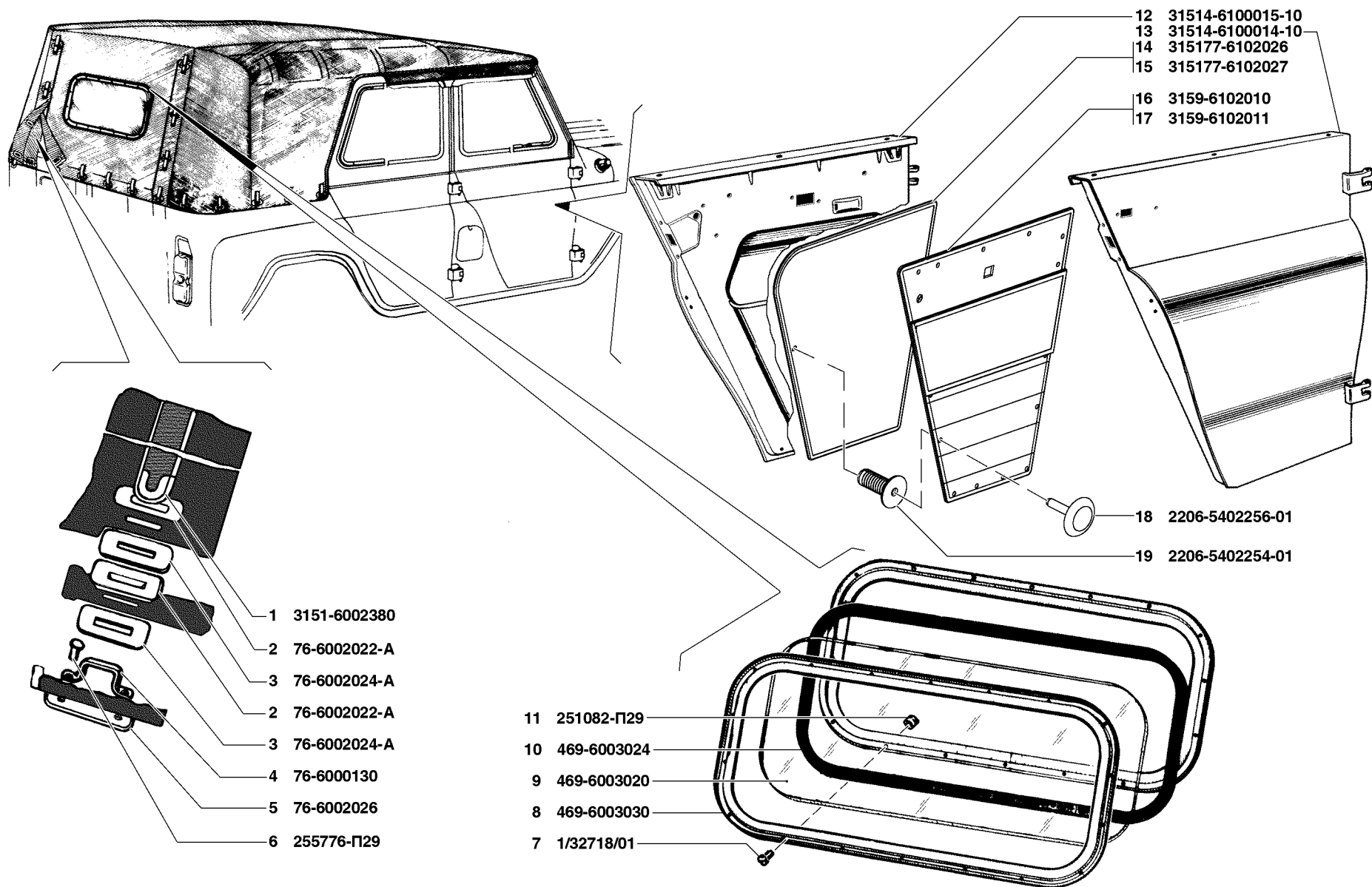


Рис. 133. Детали тента (6002), окно тента (6003), двери передняя и задняя в сборе (6100), обивка двери (6102)
 Fig. 133. Tarpaulin parts (6002), tarpaulin window (6003), front and rear doors in assy (6100), door lining (6102)

1	2	3	4	5	6	7	8	9
Подгруппа 6105. Замок и ручки передней и задней дверей Subgroup 6105. Front and Rear Door Lock and Handles								
134	1	1/32760/01	45 9962 2383	16	16	16	Винт М6х12	Screw M6x12
	2	252154-П2	45 9816 6005	16	16	16	Шайба 6 пружинная	Spring washer 6
	3	252004-П29	45 9811 1205	16	16	16	Шайба 6	Washer 6
	4	31514-6105150	45 4331 0136	1	1	1	Ручка наружная передней двери правая в сборе	Front door outer r. h. handle in assy
	5	31514-6105150-01+	45 4321 5637	1	1	1	Ручка наружная передней двери правая в сборе	Front door outer r. h. handle in assy
	6	31514-6105151	45 4331 0137	1	1	1	Ручка наружная передней двери левая в сборе	Front door outer l. h. handle in assy
	7	31514-6105151-01+	45 4321 5638	1	1	1	Ручка наружная передней двери левая в сборе	Front door outer l. h. handle in assy
	8	224598-П29	45 9462 1080	2	2	2	Винт М5х12	Screw M5x12
	9	252273-П29	45 9816 1423	4	4	4	Шайба 5	Washer 5
	10	252036-П29	45 9811 1254	4	4	4	Шайба 5	Washer 5
	11	3151-6105161	45 4321 2383	1	1	1	Пластина наружной ручки двери левая	Door outer handle l. h. strip
	12	3151-6105162	45 4321 1669	1	1	1	Пластина наружной ручки двери правая	Door outer handle r. h. strip
	13	3151-6105018		1	1	1	Кольцо	Ring
	14	31514-6105190		2	2	2	Ключ	Key
	15	3151-6105016		2	2	2	Цилиндр выключателя зажигания	Ignition switch cylinder
	16	3151-6105144	45 4321 1661	4	4	4	Кнопка наружной ручки двери	Door outer handle button
	17	3151-6105146	45 4321 1662	4	4	4	Пружина кнопки наружной ручки двери	Door outer handle button spring
134	18	31514-6105157-01+	45 4321 5639	4	4	4	Корпус наружной ручки двери	Door outer handle body
	19	31514-6105160	45 4331 0139	4	4	4	Корпус наружной ручки двери	Door outer handle body
	20	315177-6105100	45 4321 2826	2	2	2	Замок с усилителем правый	Lock complete with stiffener, r. h.
	21	315177-6105101	45 4321 2827	2	2	2	Замок с усилителем левый	Lock complete with stiffener, l. h.
134,136	22	252263-П29	45 9962 6791	24	24	24	Шайба 6 пружинная зубчатая	Spring toothed washer 6
134,135,136	23	1/33013/01	45 9962 2801	24	24	24	Винт М6х16	Screw M6x16
134	24	31514-6205150	45 4331 0140	1	1	1	Ручка наружная задней двери правая в сборе	Rear door outer r. h. handle in assy
	25	31514-6205150-01+	45 4321 5641	1	1	1	Ручка наружная задней двери правая в сборе	Rear door outer r. h. handle in assy
	26	31514-6205151	45 4331 0441	1	1	1	Ручка наружная задней двери левая в сборе	Rear door outer l. h. handle in assy
	27	31514-6205151-01+	45 4321 5642	1	1	1	Ручка наружная задней двери левая в сборе	Rear door outer l. h. handle in assy
	28	240084-П29	45 9632 1216	2	2	2	Винт 4х12	Screw 4x12
	29	3151-6205163	45 4321 2385	2	2	2	Пластина наружной ручки задней двери	Rear door outer handle strip
	30	3151-6205148	45 4321 1678	2	2	2	Валик выключателя замка двери	Door lock switch shaft
135	31	3151-6105010	45 4321 1619	2	2	2	Замок передней двери правый	Front door r. h. lock

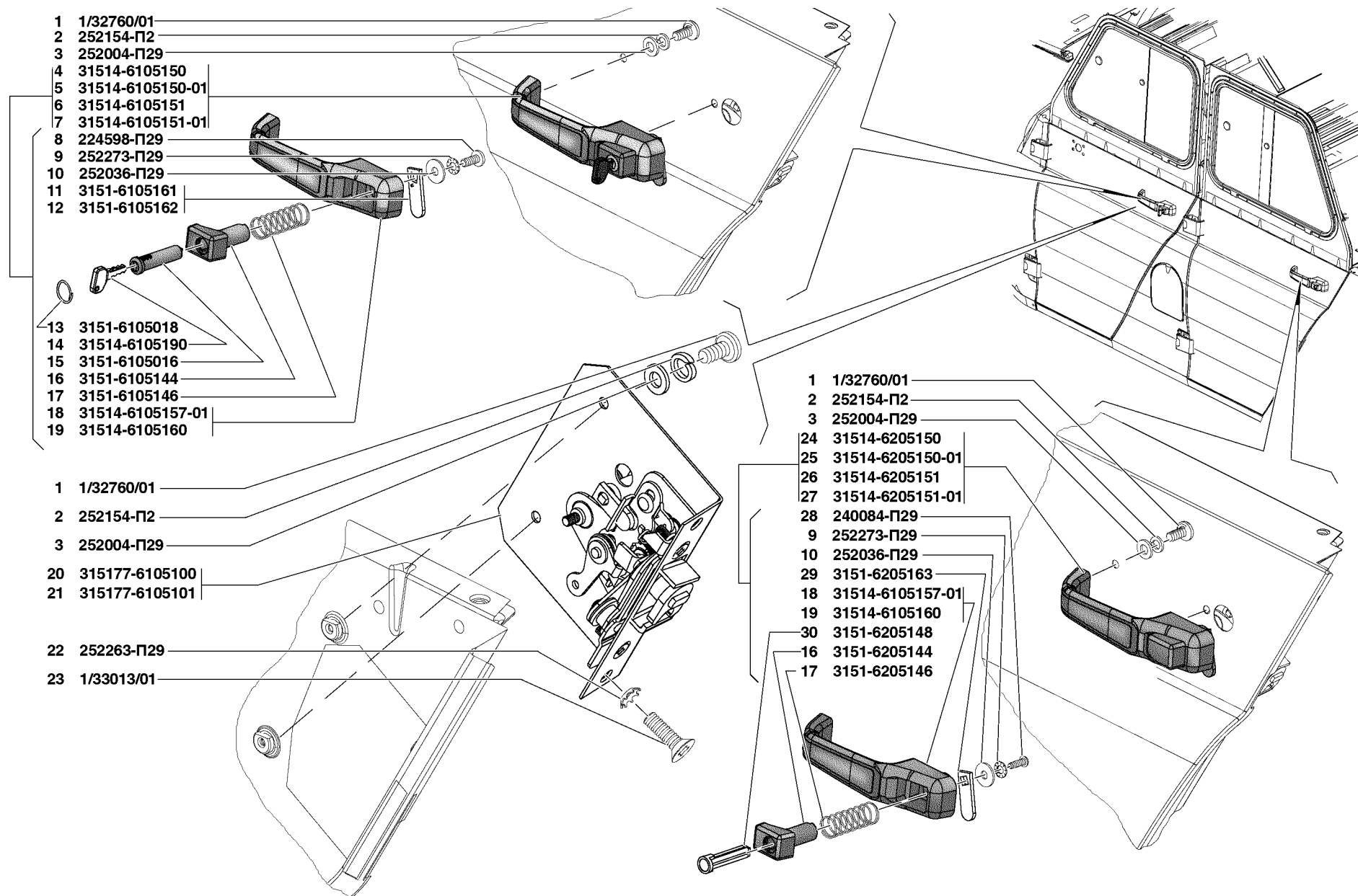


Рис. 134. Замок и ручки передней и задней дверей (6105)/1
 Fig. 134. Front and rear door lock and handles (6105)/1

1	2	3	4	5	6	7	8	9
135	32	3151-6105011	45 4321 1620	2	2	2	Замок передней двери левый	Front door l. h. lock
	33	1/26068/71	45 98161494	16	16	16	Шайба 6	Washer 6
	34	3151-6105064	45 4321 1642	2	2	2	Рычаг наружного привода правый	External drive r. h. lever
	35	3151-6105065	45 4321 1641	2	2	2	Рычаг наружного привода левый	External drive l. h. lever
	36	3151-6105040	45 4321 1628	2	2	2	Рычаг промежуточный правый в сборе	Intermediate r. h. lever in assy
	37	3151-6105041	45 4321 1629	2	2	2	Рычаг промежуточный левый в сборе	Intermediate l. h. lever in assy
	38	3151-6105038	45 4321 2481	4	4	4	Пружина фиксатора в сборе	Lock spring in assy
	39	3151-6105058	45 4321 1637	2	2	2	Шайба храповика правая	Ratchet r. h. washer
	40	3151-6105059	45 4321 1638	2	2	2	Шайба храповика левая	Ratchet l. h. washer
	41	3151-6105056	45 4321 1636	4	4	4	Храповик замка двери	Door lock ratchet
	42	352503-П29	45 9964 6013	8	8	8	Шайба 6	Washer 6
	43	293272-П2	45 9952 6223	8	8	8	Шайба 8	Washer 8
	44	3151-6105052	45 4321 1634	4	4	4	Кольцо оси фиксатора	Lock axle ring
	45	3151-6105062	45 4321 1639	4	4	4	Ось промежуточного рычага	Intermediate lever axle
	46	3151-6105092	45 4321 1654	2	2	2	Пружина промежуточного рычага замка двери правая	Door lock intermediate lever r. h. spring
	47	3151-6105093	45 4321 1655	2	2	2	Пружина промежуточного рычага замка двери левая	Door lock intermediate lever l. h. spring
	48	3151-6105074	45 4321 1645	4	4	4	Ось рычага внутренней блокировки	Internal locking lever axle
	49	3151-6105070	45 4321 1643	2	2	2	Рычаг внутренней блокировки правый	Internal locking r. h. lever
	50	3151-6105071	45 4321 1644	2	2	2	Рычаг внутренней блокировки левый	Internal locking l. h. lever
	51	3151-6105028	45 4321 1623	2	2	2	Корпус замка двери правый	Door lock r. h. body
	52	3151-6105029	45 4321 1624	2	2	2	Корпус замка двери левый	Door lock l. h. body
	53	3151-6105035	45 4321 1627	4	4	4	Втулка замка двери	Door lock bush
	54	3151-6105032	45 4321 1625	2	2	2	Скоба фиксатора правая	Lock r. h. clamp
	55	3151-6105033	45 4321 1626	2	2	2	Скоба фиксатора левая	Lock l. h. clamp
	56	3151-6105050	45 4321 1633	4	4	4	Ось фиксатора	Lock axle
	57	3151-6105054	45 4321 1635	4	4	4	Фиксатор замка двери	Door lock stop
	58	3151-6105076	45 4321 1646	4	4	4	Ось рычага внутреннего привода	Internal drive lever axle
	59	3151-6105078-01	45 4321 4192	2	2	2	Рычаг внутреннего привода правый	Internal drive r. h. lever
	60	3151-6105079-01	45 4321 4193	2	2	2	Рычаг внутреннего привода левый	Internal drive l. h. lever
	61	3151-6105086	45 4321 1651	4	4	4	Колпачок пружины промежуточного рычага	Intermediate lever spring cap
	62	3151-6105082	45 4321 1649	4	4	4	Пружина промежуточного рычага	Intermediate lever spring

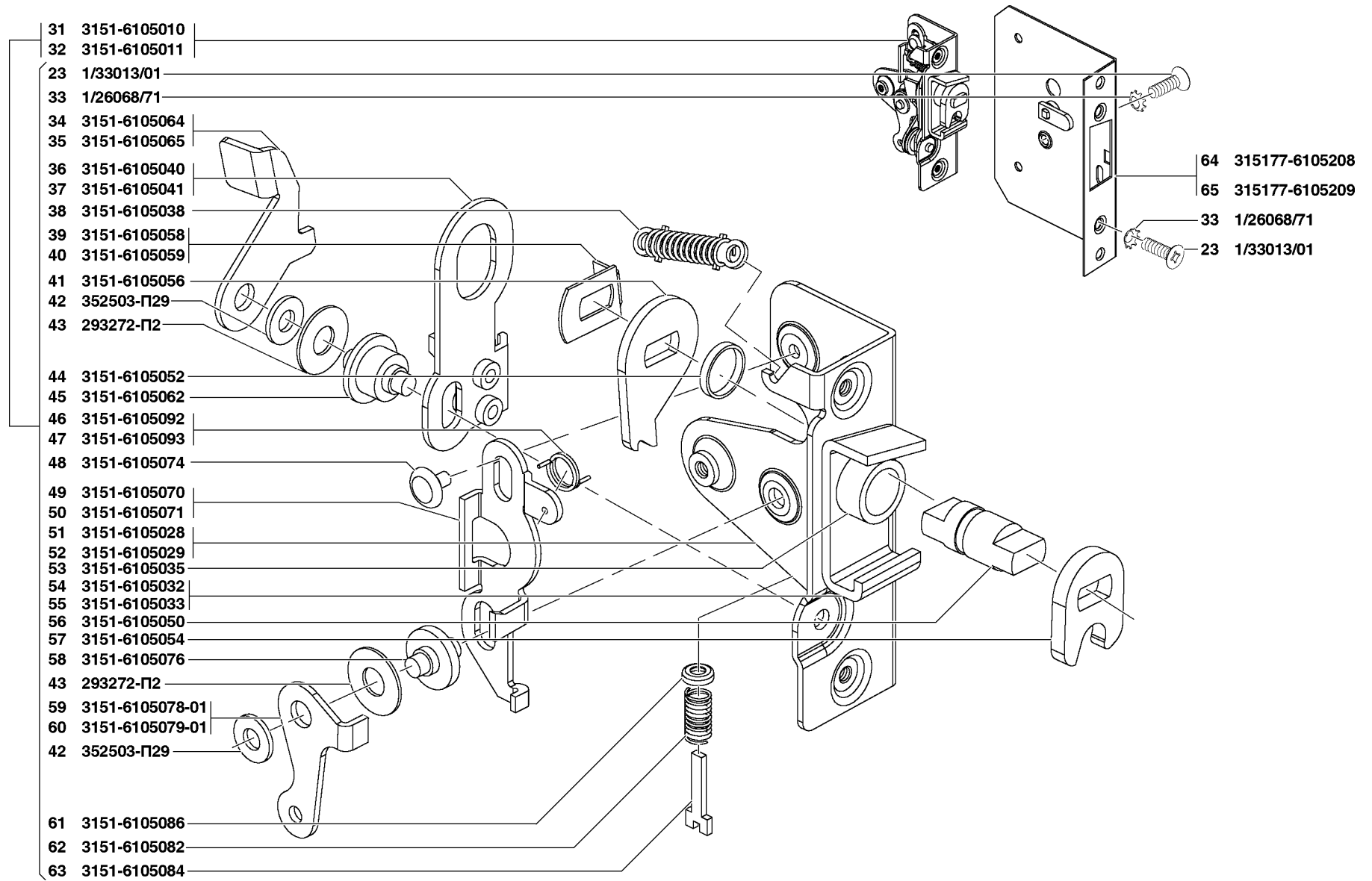


Рис. 135. Замок и ручки передней и задней дверей (6105)/2
 Fig. 135. Front and rear door lock and handles (6105)/2

1	2	3	4	5	6	7	8	9
135	63	3151-6105084	45 4321 1650	4	4	4	Стержень пружины замка	Lock spring stem
135,136	64	315177-6105208	45 4321 2245	2	2	2	Усилитель под замок правый в сборе	R. h. stiffener for lock in assy
	65	315177-6105209	45 4321 2246	2	2	2	Усилитель под замок левый в сборе	L. h. stiffener for lock in assy
136	66	315177-6105218	45 4321 1677	4	4	4	Пластина внутренней блокировки	Internal locking strip
	67	315177-6105216	45 4321 1676	4	4	4	Втулка внутренней блокировки	Internal locking bush
	68	315177-6105210	45 4321 3601	2	2	2	Усилитель под замок правый	R. h. stiffener for lock
	69	315177-6105211	45 4321 3602	2	2	2	Усилитель под замок левый	L. h. stiffener for lock
	70	315177-6105214	45 4321 1675	4	4	4	Ось ручки внутренней блокировки	Internal locking handle axle
	71	315177-6105230	45 4321 2249	4	4	4	Прокладка розетки внутренней ручки	Internal handle escutcheon gasket
	72	315177-6105224	45 4321 2248	4	4	4	Розетка внутренней ручки	Internal handle escutcheon
	73	315177-6105220	45 4321 2247	4	4	4	Ручка внутренней блокировки замка	Lock internal locking handle
	74	1/32992/01	45 9962 2747	4	4	4	Винт М5х12	Screw M5x12
	75	3151-6205198	45 4321 4200	4	4	4	Облицовка внутренней ручки двери	Door internal handle lining
	76	1/32739/01	45 9962 2344	8	8	8	Винт М5х10	Screw M5x10
	77	252173-П29	45 9811 1204	8	8	8	Шайба 5	Washer 5
	78	315177-6205200	45 4321 2253	4	4	4	Прокладка уплотнительная облицовки внутренней ручки двери	Door internal handle lining sealing gasket
	79	3151-6205192		4	4	4	Пружина внутренней ручки двери	Door internal handle spring
	80	3151-6205187		4	4	4	Ось внутренней ручки двери	Door internal handle axle
	81	3151-6205185		4	4	4	Кронштейн внутренней ручки двери	Door internal handle bracket
	82	3151-6205182		4	4	4	Ручка двери внутренняя	Door internal handle
	83	3151-6205180	45 4321 2251	4	4	4	Ручка двери внутренняя в сборе	Door internal handle in assy
	84	315177-6205098	45 4321 2250	8	8	8	Пластина противозумная	Noise suppressing strip
	85	315177-6105120	45 4321 2243	2	2	2	Тяга внутренней ручки правая	Door internal handle r. h. rod
	86	315177-6105121	45 4321 2244	2	2	2	Тяга внутренней ручки левая	Door internal handle l. h. rod
	87	315177-6105090	45 4321 1910	2	2	2	Защелка замка правая в сборе	Lock r. h. catch in assy
	88	315177-6105091	45 4321 1911	2	2	2	Защелка замка левая в сборе	Lock l. h. catch in assy
	89	3151-6105198-01	45 4321 2730	4	4	4	Прокладка защелки замка	Lock catch gasket
	90	3151-6105198-02	45 4321 2014	4	4	4	Прокладка защелки замка	Lock catch gasket
	91	315177-6105093	45 4321 1912	2	2	2	Пластина защелки замка двери левая	Door lock catch l. h. strip
	92	315177-6105094	45 4321 1913	2	2	2	Пластина защелки замка двери правая	Door lock catch r. h. strip
	93	3151-6105096	45 4321 1657	4	4	4	Палец защелки	Catch pin

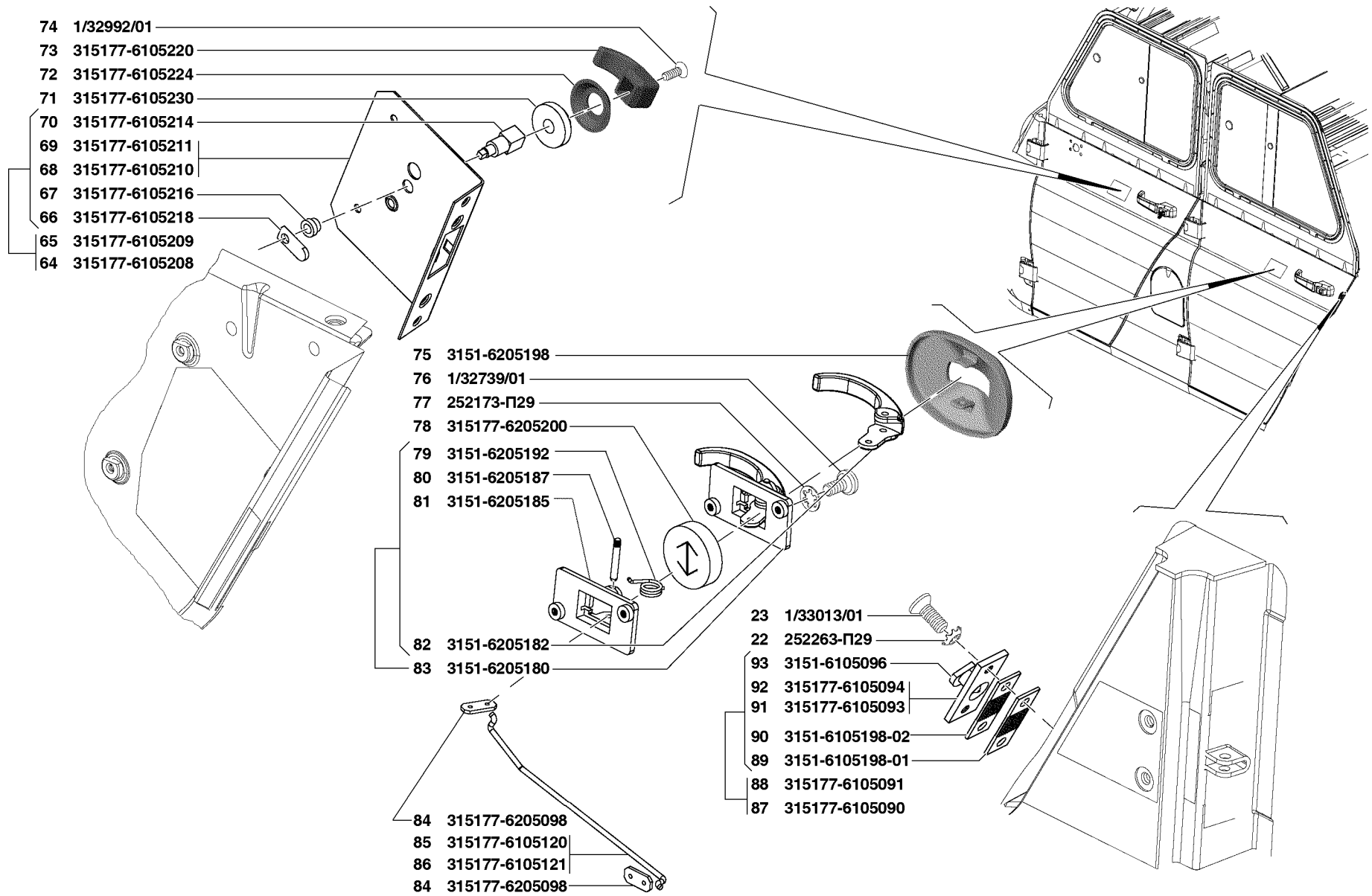


Рис. 136. Замок и ручки передней и задней дверей (6105)/3
 Fig. 136. Front and rear door lock and handles (6105)/3

1	2	3	4	5	6	7	8	9
-	3151-6105105		45 4321 2828				Комплект* замков для сбыта	Set* of locks for sale

* - Комплект состоит из:

The set consists of:

252004-П29				16	16	16	Шайба 6	Washer 6
252154-П2				16	16	16	Шайба 6Л	Washer 6Л
252173-П29				4	4	4	Шайба 2-5	Washer 2-5
252263-П29				16	16	16	Шайба 6	Washer 6
1/32739/01				4	4	4	Винт М5х10	Screw М5х10
1/32760/01				16	16	16	Винт М6х12	Screw М6х12
1/32992/01				4	4	4	Винт М5х12	Screw М5х12
1/33013/01				8	8	8	Винт М6х16	Screw М6х16
3151-6205180				4	4	4	Ручка двери внутренняя в сборе	Door internal handle in assy
3151-6205197				4	4	4	Облицовка внутренней ручки двери	Door internal handle lining
31514-6105150				1	1	1	Ручка наружная передней двери правая в сборе	Front door outer r. h. handle in assy
31514-6105151				1	1	1	Ручка наружная передней двери левая в сборе	Front door outer l. h. handle in assy
31514-6205150				1	1	1	Ручка наружная задней двери правая в сборе	Rear door outer r. h. handle in assy
31514-6205151				1	1	1	Ручка наружная задней двери левая в сборе	Rear door outer l. h. handle in assy
315177-6105090				2	2	2	Защелка замка двери правая	Door lock r. h. catch
315177-6105091				2	2	2	Защелка замка двери левая	Door lock l. h. catch
315177-6105100				2	2	2	Замок с усилителем правый	Lock complete with stiffener, r. h.
315177-6105101				2	2	2	Замок с усилителем левый	Lock complete with stiffener, l. h.
315177-6105120				2	2	2	Тяга внутренней ручки правой двери	Door internal handle rod, r. h.
315177-6105121				2	2	2	Тяга внутренней ручки левой двери	Door internal handle rod, l. h.
315177-6105220				4	4	4	Ручка внутренней блокировки замка	Lock internal locking handle
315177-6105224				4	4	4	Розетка ручки внутренней блокировки	Internal locking handle escutcheon
315177-6105230				4	4	4	Прокладка ручки внутренней блокировки	Internal locking handle gasket
315177-6205098				8	8	8	Пластина противошумная	Noise suppressing strip
315177-6205200				4	4	4	Прокладка уплотнительная облицовки внутренней ручки двери	Door internal handle facing sealing gasket

Подгруппа 6106. Навеска передней и задней дверей
Subgroup 6106. Front and Rear Door Hinges

137	1	469-6106012-01	45 4316 1268	2	2	2	Петля двери верхняя правая в сборе	Door upper r. h. hinge in assy
	2	469-6106013-01	45 4316 1269	2	2	2	Петля двери верхняя левая в сборе	Door upper l. h. hinge in assy
	3	450-6106030-A	45 3111 2769	8	8	8	Ось петли	Hinge axle
	4	469-6106016-01	45 4316 1273	8	8	8	Петля двери на двери	Door hinge on door
	5	469-6106014-01	45 4316 1271	4	4	4	Петля двери на кузове верхняя	Door upper hinge on body
	6	1.1. Ц6	45 9167 4063	8	8	8	Пресс-масленка	Pressure lubricator
	7	252135-П2	45 9816 6046	16	16	16	Шайба 8 пружинная	Spring washer 8
	8	201476-П29	45 9346 1540	16	16	16	Болт М8х1х20	Bolt М8х1х20

1	2	3	4	5	6	7	8	9
137	9	469-6106026-02	45 4316 1279	2	2	2	Петля двери нижняя правая в сборе	Door lower r. h. hinge in assy
	10	469-6106027-02	45 4316 1280	2	2	2	Петля двери нижняя левая в сборе	Door lower l. h. hinge in assy
	11	469-6106032-01	45 4316 1282	4	4	4	Петля двери на кузове нижняя	Door lower hinge on body
	12	260011-П29	45 9862 1012	4	4	4	Палец 6x8	Pin 6x8
	13	258012-П29	45 9811 1016	4	4	4	Шплинт 2x12	Cotter 2x12
	14	469-6106082	45 4316 1289	4	4	4	Ограничитель в сборе	Limiter in assy
	15	469-6106094	45 4316 1295	8	8	8	Накладка пружины	Spring cover plate
	16	5320-6106095	45 3537 2788	8	8	8	Пружина рычага	Lever spring
	17	469-6106084	45 4316 1290	4	4	4	Рычаг ограничителя	Limiter lever
	18	252594-П29	45 9732 1109	4	4	4	Заклепка 5x16	Rivet 5x16
	19	469-6106090	45 4316 1293	4	4	4	Шайба буфера	Buffer washer
	20	469-6106086	45 4316 1291	4	4	4	Буфер	Buffer
	21	451A-6206092-A	45 3111 2837	4	4	4	Пластина крепления шипа	Boss fastening strip
	22	469-6106114-01	45 4316 2146	4	4	4	Шип направляющий	Guide boss
	23	252004-П29	45 9811 1205	8	8	8	Шайба 6	Washer 6
	24	222527-П29	45 9442 1111	8	8	8	Винт М6x20	Screw M6x20

**Подгруппа 6107. Уплотнения передней и задней дверей
Subgroup 6107. Front and Rear Door Weatherstrip**

137	25	469-6107020	45 4316 1300	4	4	4	Уплотнитель двери наружный	Door outer weatherstrip
	26	3153-6107018*	45 4331 0087	4	4	4	Уплотнитель проема двери	Door aperture weatherstrip
	27	3153-6107019		4	4	4	Уплотнитель проема двери	Door aperture weatherstrip

* - В составе автомобилей УАЗ-31519-095, УАЗ-315195-023 и УАЗ-315143-095

As complete equipment of automobiles UAZ-31519-095, UAZ-315195-023 and UAZ-315143-095

**Подгруппа 6110. Надставка передней двери в сборе
Subgroup 6110. Front Door Extension in Assy**

138	1	31519-6110010	45 4321 5295	1	1	1	Надставка передней двери правая в сборе	Front door r. h. extension in assy
	2	31519-6110011	45 4321 5296	1	1	1	Надставка передней двери левая в сборе	Front door l. h. extension in assy
	16	31519-6110014	45 4321 5385	1	1	1	Надставка двери окрашенная правая	Door painted r. h. extension
	17	31519-6110015	45 4321 5386	1	1	1	Надставка двери окрашенная левая	Door painted l. h. extension
	18	31519-6117052	45 4321 5314	2	2	2	Прокладка надставки двери	Door extension gasket
	19	1/38381/21		6	6	6	Болт М8x20	Bolt M8x20
	-	31519-6110016	45 4321 5387	1	1	1	Надставка двери грунтованная правая	Door primed r. h. extension
		31519-6110017	45 4321 5388	1	1	1	Надставка двери грунтованная левая	Door primed l. h. extension
		31519-6110030	45 4321 5297	1	1	1	Надставка двери (сварка) правая	Door r. h. extension (weldment)

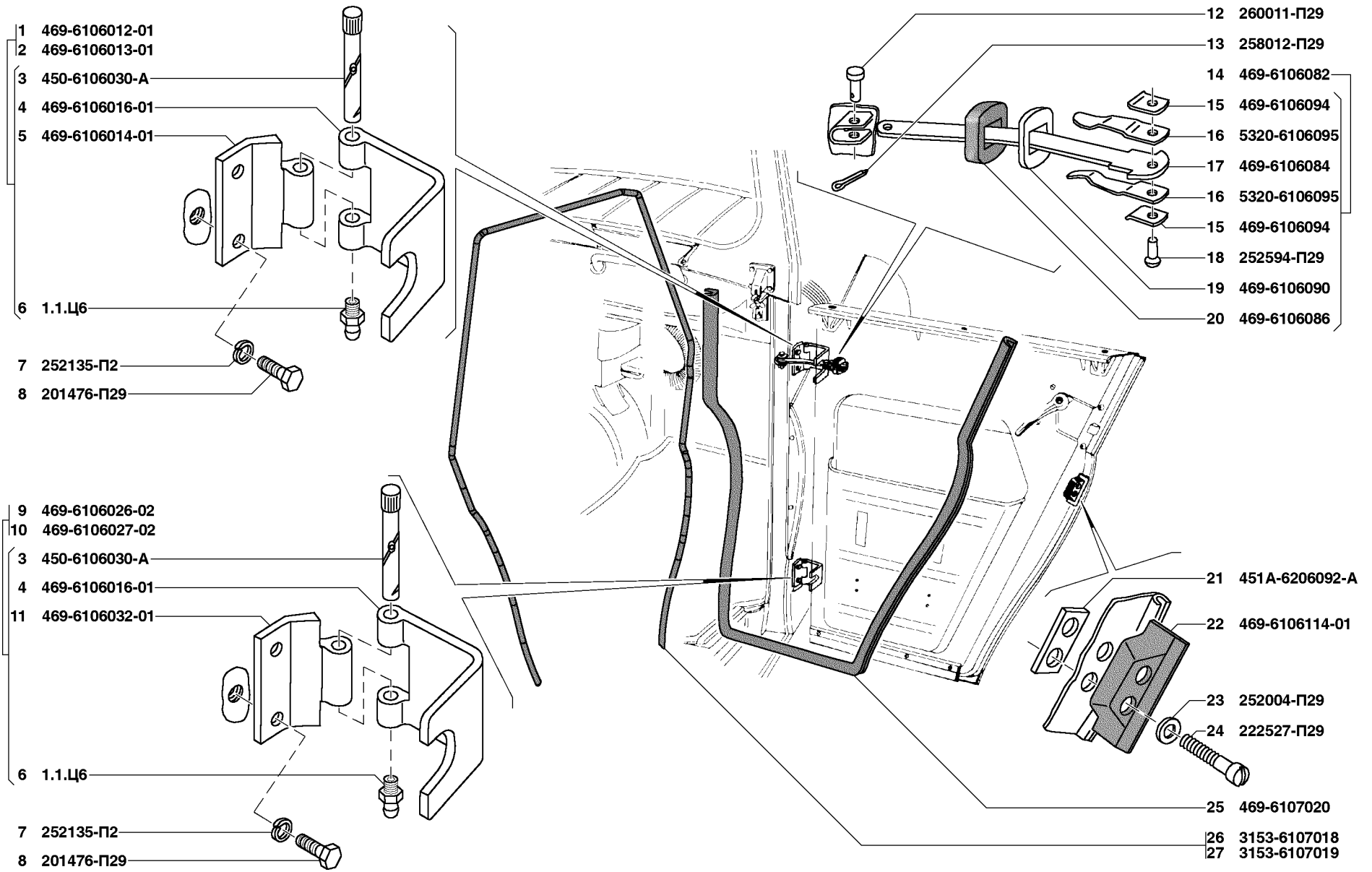


Рис. 137. Навеска передней и задней дверей (6106), уплотнения передней и задней дверей (6107)
 Fig. 137. Front and rear door hinges (6106), front and rear door weatherstrips (6107)

1	2	3	4	5	6	7	8	9
	-	31519-6110031	45 4321 5298	1	1	1	Надставка двери (сварка) левая	Door l. h. extension (weldment)
Подгруппа 6113. Окно надставки передней двери Subgroup 6113. Front Door Extension Window								
138	3	1/28400/90		34	34	34	Заклепка глухая 4x7	Blind rivet 4x7
	4	31519-6111096	45 4321 5306	1	1	1	Рамка надставки двери наружная правая	Door extension external r. h. frame
	5	31519-6111097	45 4321 5307	1	1	1	Рамка надставки двери наружная левая	Door extension external l. h. frame
	6	31519-6113060	45 4321 5312	2	2	2	Стекло передней надставки заднее	Front extension rear glass
	7	31519-6115064	45 4321 5367	2	2	2	Ручка-запор раздвижного стекла	Handle-lock of sliding glass
	8	31519-6113040	45 4321 5395	2	2	2	Уплотнитель надставки	Extension weatherstrip
	9	315177-6113056-01	45 4321 6585	4	4	4	Кольцо стопорное	Locking ring
	10	31519-6115082	45 4321 6087	2	2	2	Шайба	Washer
	11	31519-6115084	45 4321 6088	2	2	2	Прокладка	Gasket
	12	31519-6115078	45 4321 6085	2	2	2	Втулка	Bushing
	13	31519-6115050	45 4321 6445	2	2	2	Ручка раздвижного стекла	Sliding glass handle
	14	31519-6113050	45 4321 5311	2	2	2	Стекло передней надставки переднее	Front extension front glass
	15	31519-6113030	45 4321 5310	2	2	2	Уплотнитель сдвижных стекол	Sliding glass weatherstrip

ГРУППА 62. ДВЕРЬ ЗАДНЯЯ GROUP 62. REAR DOOR

Подгруппа 6210. Надставка задней двери в сборе Subgroup 6210. Rear Door Extension in Assy

138	16	31519-6110014	45 4321 5385	1	1	1	Надставка двери окрашенная правая	Door painted r. h. extension
	17	31519-6110015	45 4321 5386	1	1	1	Надставка двери окрашенная левая	Door painted l. h. extension
	18	31519-6117052	45 4321 5314	2	2	2	Прокладка надставки двери	Door extension weatherstrip
	19	1/38381/21		6	6	6	Болт M8x20	Bolt M8x20
	22	31519-6210010	45 4321 5315	1	1	1	Надставка задней двери правая в сборе	Rear door r. h. extension in assy
	23	31519-6210011	45 4321 5316	1	1	1	Надставка задней двери левая в сборе	Rear door l. h. extension in assy
	-	31519-6110016	45 4321 5387	1	1	1	Надставка двери грунтованная правая	Door primed r. h. extension
		31519-6110017	45 4321 5388	1	1	1	Надставка двери грунтованная левая	Door primed l. h. extension
		31519-6110030	45 4321 5297	1	1	1	Надставка двери (сварка) правая	Door extension (weldment), r. h.
		31519-6110031	45 4321 5298	1	1	1	Надставка двери (сварка) левая	Door extension (weldment), l. h.

Подгруппа 6213. Окно надставки задней двери Subgroup 6213. Rear Door Extension Window

138	3	1/28400/90		34	34	34	Заклепка глухая 4x7	Blind rivet 4x7
-----	---	------------	--	----	----	----	---------------------	-----------------

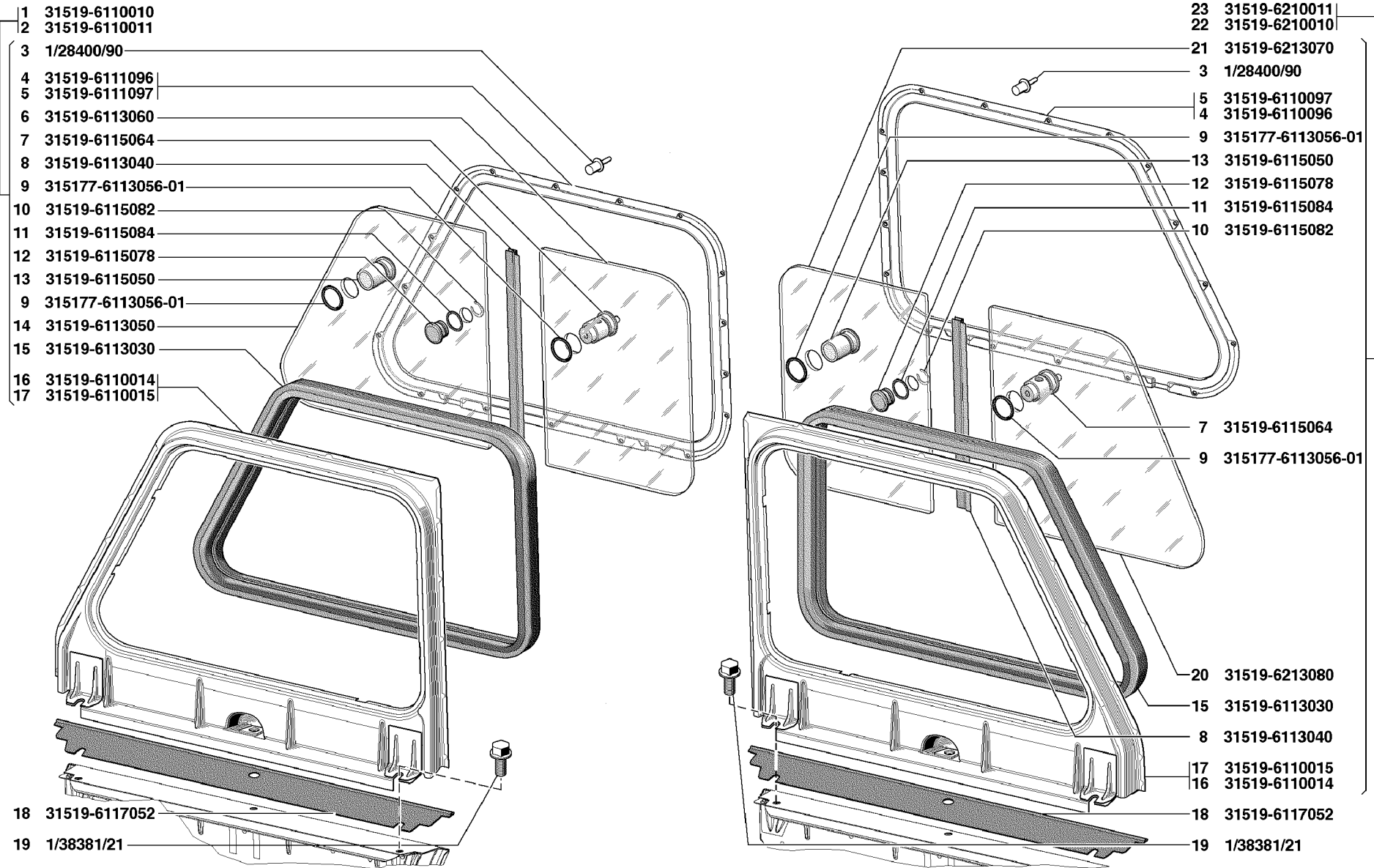


Рис. 138. Надставка передней двери в сборе (6110), окно надставки передней двери (6113), надставка задней двери в сборе (6210), окно надставки задней двери (6213)
 Fig. 138. Front door extension in assy (6110), front door extension window (6113), rear door extension in assy (6210), rear door extension window (6213)

1	2	3	4	5	6	7	8	9
138	4	31519-6111096	45 4321 5306	1	1	1	Рамка надставки двери наружная правая	Door extension external r. h. frame
	5	31519-6111097	45 4321 5307	1	1	1	Рамка надставки двери наружная левая	Door extension external l. h. frame
	7	31519-6115064	45 4321 5367	2	2	2	Ручка-запор раздвижного стекла	Handle-lock of sliding glass
	8	31519-6113040	45 4321 5395	2	2	2	Уплотнитель надставки	Extension weatherstrip
	9	315177-6113056-01	45 4321 6585	4	4	4	Кольцо стопорное	Locking ring
	10	31519-6115082	45 4321 6087	2	2	2	Шайба	Washer
	11	31519-6115084	45 4321 6088	2	2	2	Прокладка	Gasket
	12	31519-6115078	45 4321 6085	2	2	2	Втулка	Bushing
	13	31519-6115050	45 4321 6445	2	2	2	Ручка раздвижного стекла	Sliding glass handle
	15	31519-6113030	45 4321 5310	2	2	2	Уплотнитель сдвижных стекол	Sliding glass weatherstrip
	20	31519-6213080	45 4321 5320	2	2	2	Стекло задней надставки заднее	Rear extension rear glass
	21	31519-6213070	45 4321 5319	2	2	2	Стекло задней надставки переднее	Rear extension front glass

**ГРУППА 63. ДВЕРЬ ЗАДКА
GROUP 63. BODY REAR END DOOR**

**Подгруппа 6300*. Дверь задка в сборе
Subgroup 6300*. Body Rear End Door in Assy**

139	1	3153-6300014	45 4331 0164	1	1	1	Дверь задняя окрашенная	Rear painted door
-----	---	--------------	--------------	---	---	---	-------------------------	-------------------

* - В составе автомобилей УАЗ-31519-095, УАЗ-315195-023 и УАЗ-315143-095
As complete equipment of automobiles UAZ-31519-095, UAZ-315195-023 and UAZ-315143-095

**Подгруппа 6302*. Обивка двери задка
Subgroup 6302*. Body Rear End Door Trim**

139	5	2206-5402256-01	45 5117 1878	17	17	17	Фиксатор держателя обивки	Trim holder stop
	6	2206-5402254-01	45 5117 1849	17	17	17	Держатель обивки	Trim holder
	7	3153-6302010	45 4331 0656	1	1	1	Обивка двери задка	Body rear end door trim

* - В составе автомобилей УАЗ-31519-095, УАЗ-315195-023 и УАЗ-315143-095
As complete equipment of automobiles UAZ-31519-095, UAZ-315195-023 and UAZ-315143-095

**Подгруппа 6303*. Окно двери задка
Subgroup 6303*. Body Rear End Door Window**

139	2	3153-6303014	45 4331 0182	1	1	1	Уплотнитель стекла двери задка	Body rear end door glass weatherstrip
	3	3153-6303012	45 4331 0177	1	1	1	Стекло окна двери задка	Body rear end door window glass

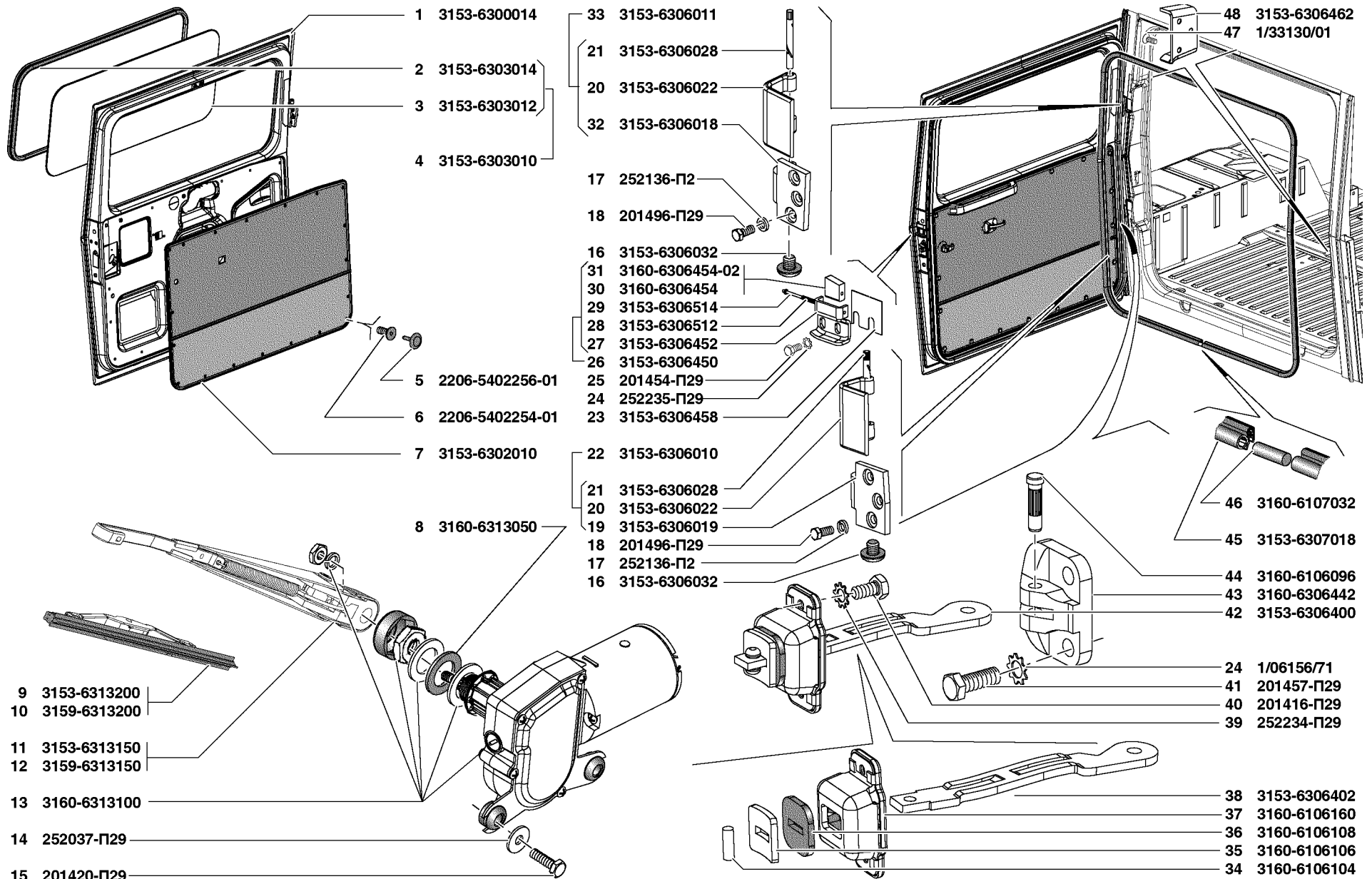


Рис. 139. Дверь задка в сборе (6300), обивка двери задка (6302), окно двери задка (6303), навеска двери задка (6306), уплотнители двери задка (6307), стеклоочиститель двери задка (6313)
 Fig. 139. Body rear end door in assy (6300), body rear end door trim (6302), body rear end door window (6303), body rear end door hinges (6306), body rear end door weatherstrips (6307), body rear end door wiper (6313)

1	2	3	4	5	6	7	8	9	10
139	4	3153-6303010	45 4331 0176	1	1	1	Стекло двери задка с уплотнителем		Body rear end door glass with weatherstrip

* - В составе автомобилей УАЗ-31519-095, УАЗ-315195-023 и УАЗ-315143-095
As complete equipment of automobiles UAZ-31519-095, UAZ-315195-023 and UAZ-315143-095

Подгруппа 6305*. Замок и ручки двери задка
Subgroup 6305*. Body Rear End Door Lock and Handles

140	8	3151-6105147	45 4321 1663	1	1	1	Механизм запираения		Locking mechanism
	9	3151-6105021		1	1	1	Цилиндр замка зажигания с ключами		Ignition switch cylinder complete with keys
	10	3151-6105148	45 4321 1664	1	1	1	Валик выключателя замка двери		Door lock switch shaft
	11	3151-6105170	45 4321 1670	1	1	1	Штифт специальный		Special pin
	12	3151-6105144	45 4321 1661	1	1	1	Кнопка наружной ручки		Outer handle button
	13	3151-6105146	45 4321 1662	1	1	1	Пружина кнопки наружной ручки		Outer handle button spring
	14	31514-6105157-01*1	45 4321 5639	1	1	1	Корпус наружной ручки двери		Door outer handle body
	15	31514-6105160*2	45 4331 0139	1	1	1	Корпус наружной ручки двери		Door outer handle body
	16	3153-6305162	45 4331 0772	1	1	1	Пластина наружной ручки		Outer handle plate
	17	252036-П29	45 9811 1254	1	1	1	Шайба 5		Washer 5
	18	252273-П29	45 9816 1473	1	1	1	Шайба 5 стопорная с наружными зубьями		Locking washer 5 with outer teeth
	19	224598-П29	45 9462 1080	1	1	1	Винт М5х12 с плоской головкой		Flat-head screw M5x12
	20	315177-6205200		1	1	1	Прокладка уплотнительная облицовки внутренней ручки двери		Door inner handle facing sealing gasket
	21	252173-П29	45 9816 1453	2	2	2	Шайба 5 стопорная с внутренними зубьями		Locking washer 5 with inner teeth
	22	1/32739/01	45 9962 2344	2	2	2	Винт М5х10 с цилиндрической головкой		Round-head screw M5x10
	23	315177-6105120		1	1	1	Тяга внутренней ручки правой двери		R. h. door inner handle rod
	24	315177-6205098		2	2	2	Пластина противошумная (2Н-І-ТМКЩ-С1-2)		Noise suppressing plate (2Н-І-ТМКЩ-С1-2)
	25	3151-6205180		1	1	1	Ручка двери внутренняя		Door inner handle
	26	3151-6205185		1	1	1	Кронштейн внутренней ручки двери		Door inner handle bracket
	27	3151-6205192		1	1	1	Пружина внутренней ручки двери		Door inner handle spring
	28	3151-6205182		1	1	1	Ручка двери внутренняя		Door inner handle
	29	3151-6205187		1	1	1	Ось внутренней ручки двери		Door inner handle axle
	30	3151-6205198	45 4321 4200	1	1	1	Облицовка внутренней ручки		Inner handle facing
	31	1/32762/01	45 9962 2395	2	2	2	Винт М6х16		Screw M6x16
	32	3160-6305514	45 3149 2550	2	2	2	Заглушка ручки закрывания двери задка		Body rear end door handle stopper
	33	3160-6305500	45 3149 2549	1	1	1	Ручка закрывания двери задка		Body rear end door handle
	34	1/32992/01	45 9962 2747	1	1	1	Винт М5х12 с потайной головкой		Counter-sunk screw M5x12
	35	315177-6105220		1	1	1	Ручка внутренней блокировки замка		Lock internal locking handle
	36	315177-6105224		1	1	1	Розетка ручки внутренней блокировки		Lock internal locking handle escutcheon

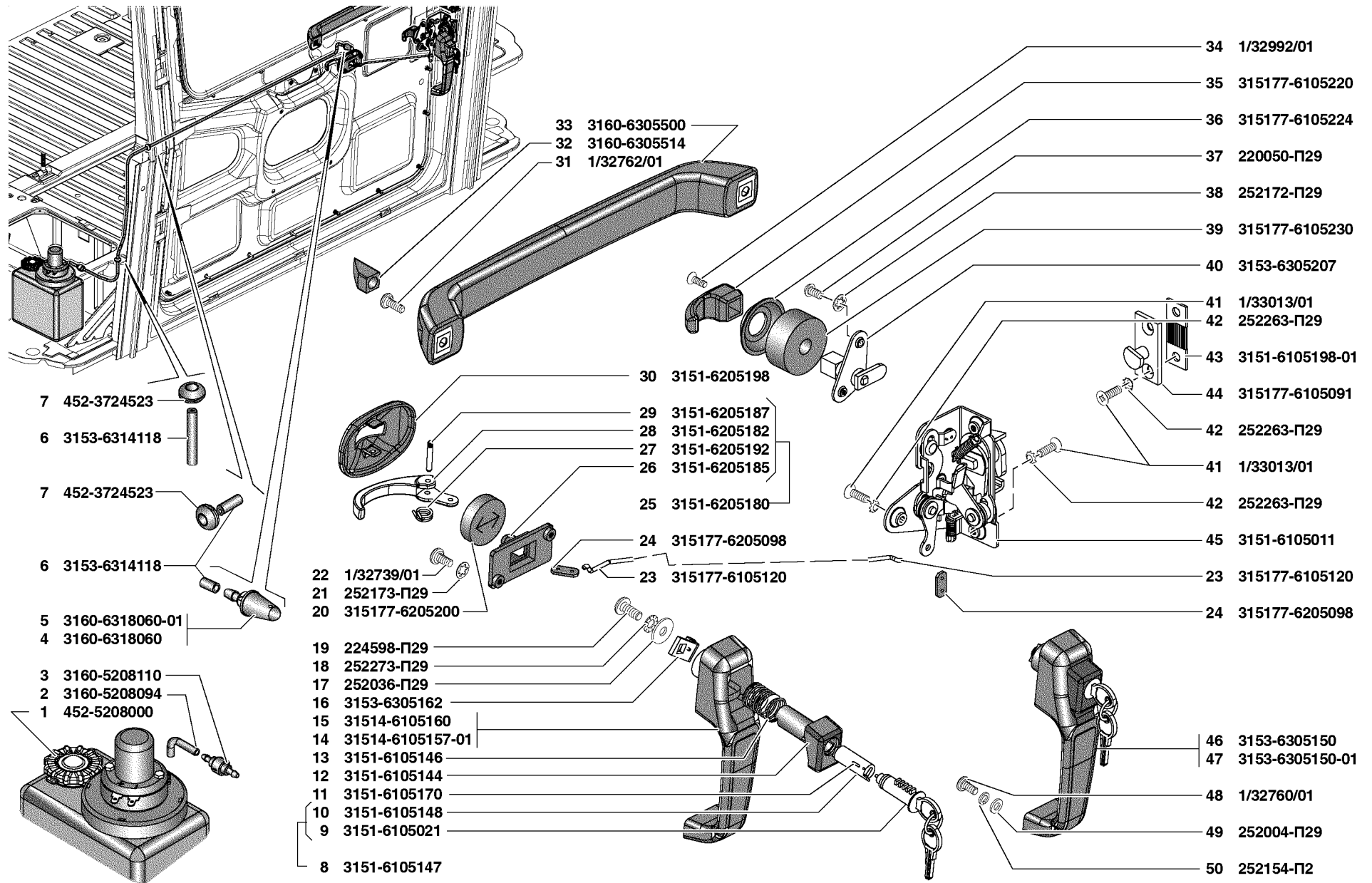


Рис. 140. Замок и ручки двери задка (6305), омыватель стекла двери задка (6314)
 Fig. 140. Body rear end door lock and handles (6305), body rear end door glass washer (6314)

1	2	3	4	5	6	7	8	9
140	37	220050-П29	45 9432 1052	2	2	2	Винт М4х8 с полукруглой головкой	Round-head screw M4x8
	38	252172-П29	45 9816 1452	2	2	2	Шайба 4 стопорная с внутренними зубьями	Locking washer 4 with inner teeth
	39	315177-6105230		1	1	1	Прокладка ручки внутренней блокировки	Lock internal locking handle gasket
	40	3153-6305207	45 4331 0774	1	1	1	Механизм блокировки	Locking mechanism
	41	1/33013/01	45 9962 2801	5	5	5	Винт М6х16 с потайной головкой	Counter-sunk screw M6x16
	42	252263-П29	45 9816 1494	5	5	5	Шайба 6 стопорная	Locking washer 6
	43	3151-6105198-01	45 4321 2011	1	1	1	Прокладка защелки замка	Lock catch gasket
	44	315177-6105091	45 4321 1911	1	1	1	Защелка замка двери левая	Door lock l. h. catch
	45	3151-6105011	45 4321 1620	1	1	1	Замок передней двери левый	Front door l. h. lock
	46	3153-6305150	45 4331 0771	1	1	1	Ручка наружная двери задка	Body rear end door outer handle
	47	3153-6305150-01 ⁺	45 4331 0946	1	1	1	Ручка наружная двери задка	Body rear end door outer handle
	48	1/32760/01	45 9962 2389	2	2	2	Винт М6х12 с цилиндрической головкой	Round-head screw M6x12
	49	252004-П29	45 9811 1205	2	2	2	Шайба 6	Washer 6
	50	252154-П2	45 9816 6005	2	2	2	Шайба 6Л пружинная	Spring washer 6Л

* - В составе автомобилей УАЗ-31519-095, УАЗ-315195-023 и УАЗ-315143-095
As complete equipment of automobiles UAZ-31519-095, UAZ-315195-023 and UAZ-315143-095

*1 - Входит в состав 3153-6305150-01
Is part of 3153-6305150-01

*2 - Входит в состав 3153-6305150
Is part of 3153-6305150

Подгруппа 6306*. Навеска двери задка
Subgroup 6306*. Body Rear End Door Hinges

139	16	3153-6306032	45 4331 0760	2	2	2	Заглушка	Stopper
	17	252136-П2	45 9816 6067	6	6	6	Шайба 100Т пружинная	Spring washer 100Т
	18	201496-П29	45 9346 1558	6	6	6	Болт М10х22	Bolt M10x22
	19	3153-6306019	45 4331 0757	1	1	1	Звено петли неподвижное нижнее	Hinge fixed lower member
	20	3153-6306022	45 4331 0758	2	2	2	Звено петли подвижное	Hinge movable member
	21	3153-6306028	45 4331 0759	2	2	2	Ось петли двери задка	Body rear end door hinge axle
	22	3153-6306010	45 4331 0180	1	1	1	Петля нижняя	Lower hinge
	23	3153-6306458	45 4331 0766	1	1	1	Прокладка регулировочная	Adjusting shim
	24	252235-П29	45 9816 1475	4	4	4	Шайба 8 зубчатая	Toothed washer 8
	25	201454-П29	45 9346 1520	2	2	2	Болт М8х16	Bolt M8x16
	26	3153-6306450	45 4331 0763	1	1	1	Шип двери задка	Body rear end door boss
	27	3153-6306452	45 4331 0764	1	1	1	Корпус шипа двери задка	Body rear end door boss body
	28	3153-6306512	45 4331 0768	1	1	1	Пружинка сухаря	Block spring

1	2	3	4	5	6	7	8	9
139	29	3153-6306514	45 4331 0769	1	1	1	Ось сухаря	Block axle
	30	3160-6306454	45 3149 1287	1	1	1	Сухарь шипа двери задка	Body rear end door boss block
	31	3160-6306454-02+	45 4136 0405	1	1	1	Сухарь шипа двери задка	Body rear end door boss block
	32	3153-6306018	45 4331 0756	1	1	1	Звено петли неподвижное верхнее	Hinge fixed upper member
	33	3153-6306011	45 4331 0755	1	1	1	Петля верхняя	Upper hinge
	34	3160-6106104	45 4136 0694	1	1	1	Штифт ограничителя двери	Door limiter pin
	35	3160-6106106	45 4136 0695	1	1	1	Шайба упорная ограничителя двери	Door limiter thrust washer
	36	3160-6106108		1	1	1	Буфер ограничителя двери	Door limiter buffer
	37	3160-6106160	45 4136 0696	1	1	1	Стопор ограничителя двери	Door limiter stop
	38	3153-6306402	45 4331 0762	1	1	1	Стержень ограничителя открывания двери задка	Body rear end door limiter stem
	39	252234-П29	45 9816 1474	2	2	2	Шайба 2-6 стопорная с наружными зубьями	Locking washer 2-6 with outer teeth
	40	201416-П29	45 9346 1502	2	2	2	Болт М6х12	Bolt M6x12
	41	201457-П29	45 9346 1523	2	2	2	Болт М8х22	Bolt M8x22
	42	3153-6306400	45 4331 0761	1	1	1	Ограничитель открывания двери	Door limiter
	43	3160-6306442	45 3149 1284	1	1	1	Вилка ограничителя открывания двери задка	Body rear end door limiter yoke
	44	3160-6106096	45 3149 2013	1	1	1	Палец крепления ограничителя двери	Door limiter fastening pin
	47	1/33130/01	45 9979 2211	3	3	3	Винт М6х16 с полупотайной головкой	Semi-sunk screw M6x16
	48	3153-6306462	45 4331 0767	1	1	1	Гнездо шипа двери задка	Body rear end door boss seat

* - В составе автомобилей УАЗ-31519-095, УАЗ-315195-023 и УАЗ-315143-095
As complete equipment of automobiles UAZ-31519-095, UAZ-315195-023 and UAZ-315143-095

Подгруппа 6307*. Уплотнители двери задка
Subgroup 6307*. Body Rear End Door Weatherstrips

139	45	3153-6307018	45 4331 0181	1	1	1	Уплотнитель проема двери	Door aperture weatherstrip
	46	3160-6107032	45 3149 3340	1	1	1	Жгут соединительный	Connecting wire bundle

* - В составе автомобилей УАЗ-31519-095, УАЗ-315195-023 и УАЗ-315143-095
As complete equipment of automobiles UAZ-31519-095, UAZ-315195-023 and UAZ-315143-095

Подгруппа 6313*. Стеклоочиститель двери задка
Subgroup 6313*. Body Rear End Door Wiper

139	8	3160-6313050	45 3149 1260	1	1	1	Прокладка	Gasket
	9	3153-6313200	45 7367 1612	1	1	1	Щетка стеклоочистителя	Wiper blade
	10	3159-6313200+	45 7367 3509	1	1	1	Щетка стеклоочистителя	Wiper blade
	11	3153-6313150	45 7367 1611	1	1	1	Рычаг стеклоочистителя	Wiper lever
	12	3159-6313150+	45 7367 3508	1	1	1	Рычаг стеклоочистителя	Wiper lever

1	2	3	4	5	6	7	8	9
139	13	3160-6313100	45 7375 3365	1	1	1	Моторедуктор	Reducing gear
	14	252037-П29	45 9811 1255	2	2	2	Шайба 6	Washer 6
	15	201420-П29	45 9346 1506	2	2	2	Болт М6х20	Bolt M6x20

* - В составе автомобилей УАЗ-31519-095, УАЗ-315195-023 и УАЗ-315143-095
As complete equipment of automobiles UAZ-31519-095, UAZ-315195-023 and UAZ-315143-095

Подгруппа 6314*. Омыватель стекла двери задка
Subgroup 6314*. Body Rear End Door Glass Washer

140	1	452-5208000	45 3111 7387	1	1	1	Омыватель электрический	Electrical washer
	2	3160-5208094	45 3149 1534	1	1	1	Шланг 1 омывателя	Washer No. 1 hose
	3	3160-5208110		1	1	1	Клапан обратный	Return valve
	4	3160-6318060		1	1	1	Жиклер омывателя	Washer jet
	5	3160-6318060-01+		1	1	1	Жиклер омывателя	Washer jet
	6	3153-6314118	45 4331 0754	1	1	1	Трубка омывателя стекла двери задка	Body rear end door glass washer tube
	7	452-3724523	45 3111 8202	2	2	2	Втулка уплотнительная	Sealing bushing

* - В составе автомобилей УАЗ-31519-095, УАЗ-315195-023 и УАЗ-315143-095
As complete equipment of automobiles UAZ-31519-095, UAZ-315195-023 and UAZ-315143-095

ГРУППА 68. СИДЕНЬЯ
GROUP 68. SEATS

Подгруппа 6810. Сиденье водителя
Subgroup 6810. Driver's Seat

141	1	31514-6810010-12		1	1	1	Сиденье переднее правое в сборе	Front r. h. seat in assy
	2	31514-6810010-40+		1	1	1	Сиденье переднее правое в сборе	Front r. h. seat in assy
	3	31514-6810011-12		1	1	1	Сиденье переднее левое в сборе	Front l. h. seat in assy
	4	31514-6810011-40+		1	1	1	Сиденье переднее левое в сборе	Front l. h. seat in assy
	5	469-8217036	45 43162 218	2	2	2	Пробка-заглушка	Plug
	6	252006-П29	45 9811 1207	6	6	6	Шайба 10	Washer 10
	7	252156-П2	45 9816 6007	6	6	6	Шайба 10Л пружинная	Spring washer 10Л
	8	200315-П29	45 9326 1061	6	6	6	Болт М10х40	Bolt M10x40

Подгруппа 6816. Подлокотник
Subgroup 6816. Arm Rest

141	10	3153-6816010	45 4331 0392	2	2	2	Подлокотник сиденья с кронштейнами правый	Seat arm rest complete with brackets, r. h.
	11	3153-6816011	45 4331 0393	2	2	2	Подлокотник сиденья с кронштейнами левый	Seat arm rest complete with brackets, l. h.

- 1 31514-6810010-12
- 2 31514-6810010-40
- 3 31514-6810011-12
- 4 31514-6810011-40

- 5 469-8217036
- 6 252006-П29
- 7 252156-П2
- 8 200315-П29

- 9 201495-П29
- 7 252156-П2
- 6 252006-П29

- 10 3153-6816010
- 11 3153-6816011

- 12 3160-6820010-12
- 13 3160-6820010-40

- 14 251514-П29

- 15 352515-П29
- 16 252155-П2
- 17 201454-П29

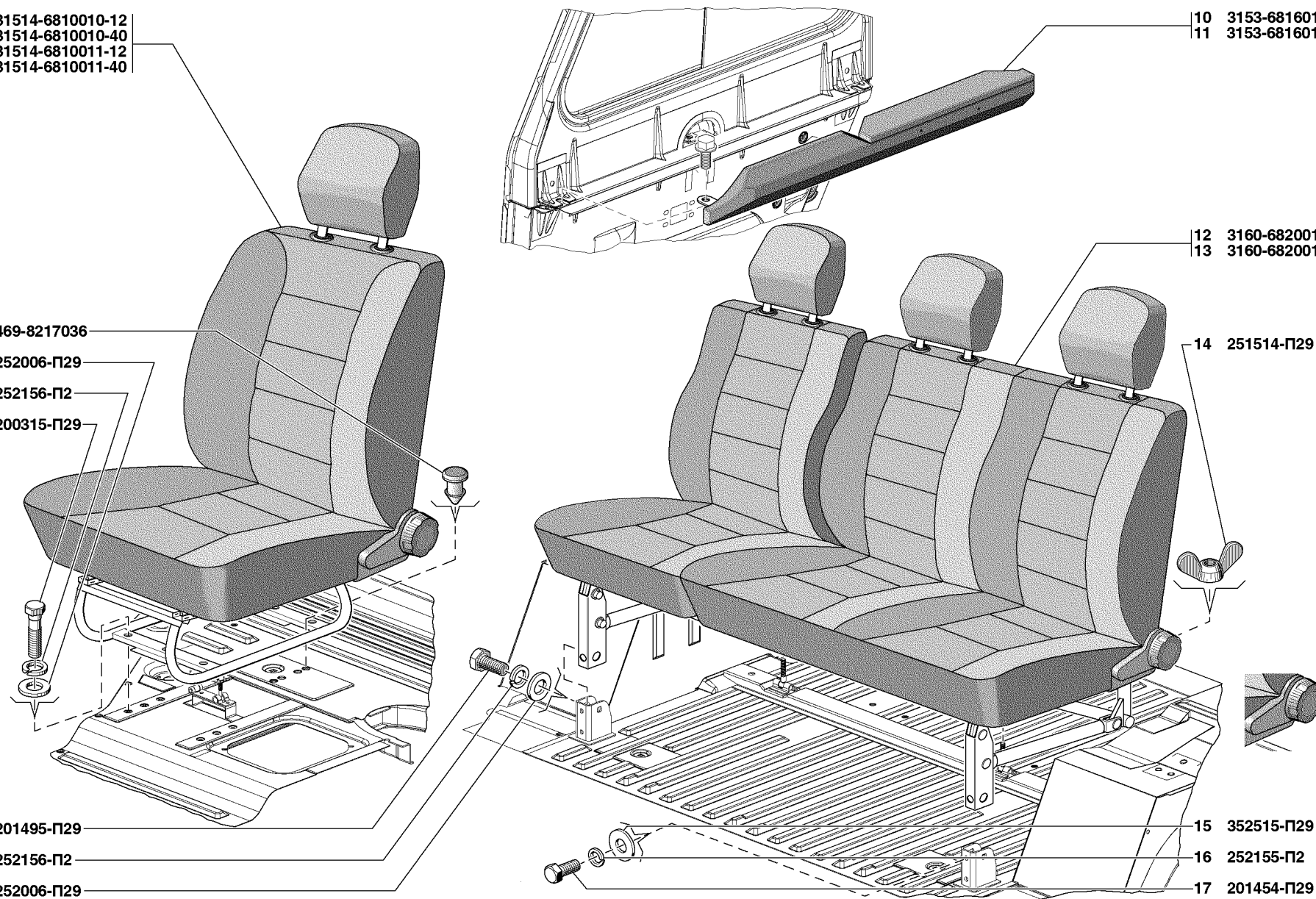


Рис. 141. Сиденье водителя (6810), подлокотник (6816), сиденье заднее (6820)
 Fig. 141. Driver's seat (6810), arm rest (6816), rear seat (6820)

1	2	3	4	5	6	7	8	9
---	---	---	---	---	---	---	---	---

**Подгруппа 6820. Сиденье заднее
Subgroup 6820. Rear Seat**

141	6	252006-П29	45 9811 1207	4	4	4	Шайба 10	Washer 10
	7	252156-П2	45 9816 6007	4	4	4	Шайба 10Л пружинная	Spring washer 10Л
	9	201495-П29	45 9346 1557	4	4	4	Болт М10х20	Bolt М10х20
	12	3160-6820010-12		1	1	1	Сиденье заднее	Rear seat
	13	3160-6820010-40+		1	1	1	Сиденье заднее	Rear seat
	14	251514-П29	45 9554 1906	2	2	2	Гайка-барашек М10	Fly nut M10
	15	352515-П29	45 9964 6020	2	2	2	Шайба 8	Washer 8
	16	252155-П2	45 9816 6006	2	2	2	Шайба 8Л пружинная	Spring washer 8Л
	17	201454-П29	45 9346 1520	2	2	2	Болт М8х16.68.016	Bolt М8х16.68.016

**Подгруппа 6870*. Сиденье откидное
Subgroup 6870*. Folding Seat**

142	1	31514-6873010-10	45 4321 6076	2	2	2	Подушка откидного сиденья	Folding seat cushion
	2	31514-6873020-10	45 4321 6077	2	2	2	Подушка откидного сиденья с обивкой	Folding seat cushion complete with upholstery
	3	31514-6873040-10	45 4321 6080	4	4	4	Обойма буфера	Buffer holder
	4	469ВП-6873032	45 4316 4311	2	2	2	Кронштейн подушки продольного сиденья	Longitudinal seat cushion bracket
	5	201458-П29	45 9346 1524	4	4	4	Болт М8х25	Bolt М8х25
	6	31514-6873042-10	45 4321 6081	4	4	4	Прокладка буфера	Buffer gasket
	7	76-7503080	45 4315 2249	4	4	4	Буфер подушки	Cushion buffer
	8	352515-П29	45 9964 6020	4	4	4	Шайба 8	Washer 8
	9	201463-П29	45 9346 1529	4	4	4	Болт М8х38	Bolt М8х38
	10	201457-П29	45 9346 1523	4	4	4	Болт М8х22	Bolt М8х22
	11	3153-6870050	45 4331 0258	4	4	4	Ремень крепления продольного сиденья	Longitudinal seat fastening strap
	12	31514-6875010-10	45 4321 6082	2	2	2	Спинка откидного сиденья	Folding seat back
	13	352517-П29	45 9964 6022	2	2	2	Шайба	Washer
	14	258039-П29	45 9871 1050	2	2	2	Шплинт 3,2х20	Cotter 3.2x20
	15	260092-П29	45 9862 1087	2	2	2	Палец 12х48	Pin 12x48
	16	1/20191/01		4	4	4	Корпус застежки	Fastener body
	17	1/76790/01	45 9979 2678	2	2	2	Винт 3,6х19	Screw 3.6x19

* - В составе автомобилей УАЗ-31519-095, УАЗ-315195-023 и УАЗ-315143-095 (устанавливается по требованию заказчика)
As complete equipment of automobiles UAZ-31519-095, UAZ-315195-023 and UAZ-315143-095 (installed upon request)

**Подгруппа 6870*. Сиденье откидное
Subgroup 6870*. Folding Seat**

143	18	469-7000110-02	45 4316 1476	1	1	1	Подушка заднего сиденья правая в сборе	Rear seat r. h. cushion in assy
-----	----	----------------	--------------	---	---	---	--	---------------------------------

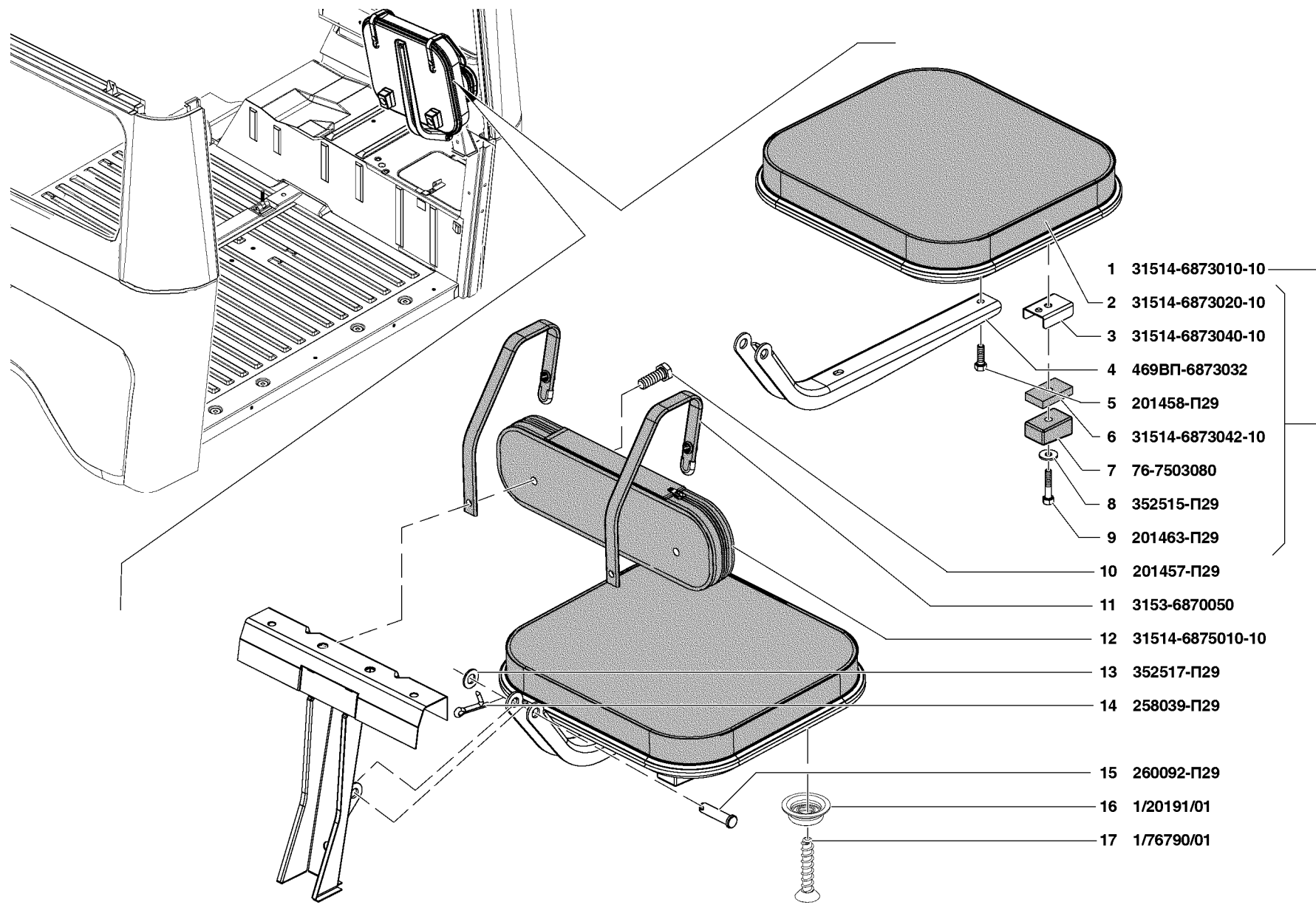


Рис. 142. Сиденье откидное (6870)/1
 Fig. 142. Folding seat (6870)/1

1	2	3	4	5	6	7	8	9
143	19	469-7000111-02	45 4316 1479	1	1	1	Подушка заднего сиденья левая в сборе	Rear seat l. h. cushion in assy
	20	469-7000210-02	45 4316 1492	2	2	2	Спинка заднего сиденья с кронштейнами в сборе	Rear seat back with brackets in assy
	21	469-7000212-02	45 4316 3609	2	2	2	Спинка заднего сиденья	Rear seat back
	22	469-7000140-10	45 4316 4896	2	2	2	Крючок крепления подушки заднего сиденья в сборе	Rear seat cushion fastening hook in assy
	23	469-7005030-01	45 4316 1514	4	4	4	Кронштейн спинки заднего сиденья	Rear seat back bracket
	24	1/32764/01	45 9962 2402	8	8	8	Винт М6х20	Screw M6x20
	25	201454-П29	45 9346 1520	8	8	8	Болт М8х16	Bolt M8x16
	26	252005-П29	45 9811 1206	8	8	8	Шайба 8	Washer 8
	27	252155-П2	45 9816 6006	8	4	4	Шайба 8 пружинная	Spring washer 8
	28	250510-П29	45 9553 1055	10	10	10	Гайка М8	Nut M8
	29	469-7000126	45 4316 1482	2	2	2	Буфер фиксатора заднего сиденья	Rear seat lock buffer
	30	469-7000128	45 4316 1484	2	2	2	Облицовка буфера фиксатора заднего сиденья	Rear seat lock buffer lining
	31	252154-П2	45 9816 6005	4	4	4	Шайба 6 пружинная	Spring washer 6
	32	1/32760/01	45 9962 2389	4	4	4	Винт М6х12	Screw M6x12
	33	76-7503080	45 4315 2249	2	2	2	Буфер подушки заднего сиденья	Rear seat cushion buffer
	34	252038-П29	45 9811 1256	2	2	2	Шайба 8	Washer 8
	35	258038-П29	45 9871 1049	4	4	4	Шплинт 3,2х16	Cotter 3.2x16
	36	260062-П29	45 9862 1063	4	4	4	Палец 10х40	Pin 10x40

* - В составе автомобилей УАЗ-31519-195, УАЗ-315195-123 и УАЗ-315143-195 (устанавливается по требованию заказчика)
As complete equipment of automobiles UAZ-31519-195, UAZ-315195-123 and UAZ-315143-195 (installed upon request)

ГРУППА 81. ВЕНТИЛЯЦИЯ И ОТОПЛЕНИЕ GROUP 81. BODY VENTILATION AND HEATING ARRANGEMENT

Подгруппа 8101. Отопление кузова и трубопроводы Subgroup 8101. Body Heating Arrangement and Piping

144	1	469-8101010-20	45 4316 2597	1	-	-	Отопитель в сборе	Heater assy
	2	3151-8101010-20	45 4321 5614	-	1	1	Отопитель в сборе	Heater assy
	3	469-8101114-Б	45 4316 1584	1	1	1	Прокладка кожуха	Housing gasket
	4	451А-8110116	45 3111 4189	1	1	1	Прокладка радиатора	Radiator gasket
	5	3151-8101074	45 4321 5617	-	2	2	Прокладка радиатора отопителя	Heater radiator gasket
	6	469-8101400-10	45 4316 2677	1	1	1	Фиксатор крышки распределителя	Distributor cover lock
	7	469-8101098-20	45 4316 2665	1	1	1	Кожух радиатора в сборе	Radiator shell in assy
	8	469-8101370-20	45 4316 2675	1	1	1	Крышка распределителя	Distributor cover
	9	469-8101372-20	45 4316 2676	1	1	1	Крышка люка	Hatch cover
	10	469-8101380	45 4316 1620	1	1	1	Ось петли	Hinge axle
	11	242469-П29	45 9472 1512	1	1	1	Винт М5х8	Screw M5x8

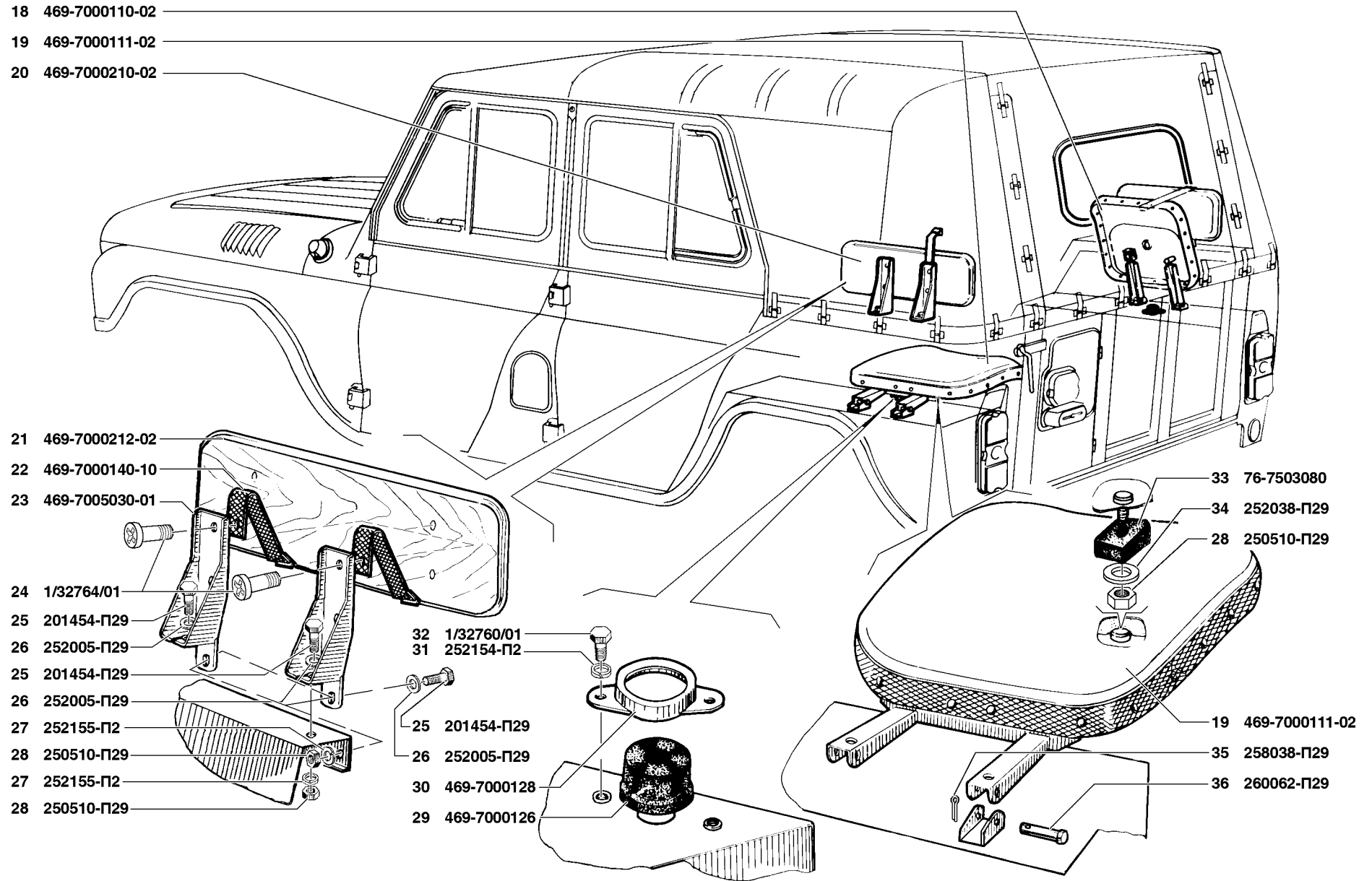


Рис. 143. Сиденье откидное (6870)/2
Fig. 143. Folding seat (6870)/2

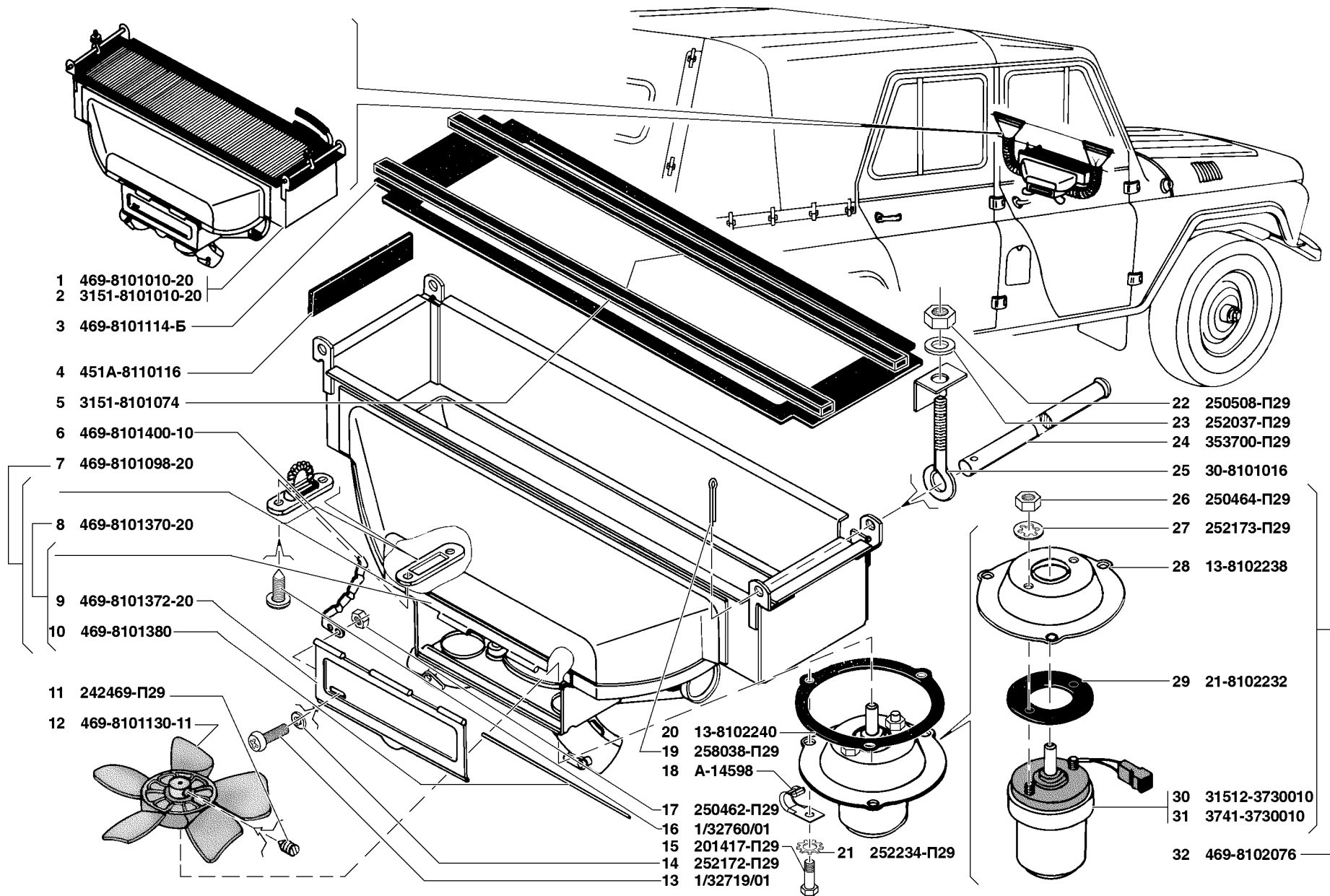


Рис. 144. Отопление кузова и трубопроводы (8101)/1
 Fig. 144. Body heating arrangement and piping (8101)/1

1	2	3	4	5	6	7	8	9	
144	12	469-8101130-11	45 4316 4025	1	1	1	Крыльчатка	Impeller	
	13	1/32719/01	45 9962 2301	2	2	2	Винт М4х10	Screw M4x10	
	14	252172-П29	45 9816 1452	2	2	2	Шайба 4 пружинная зубчатая с внутренними зубцами	Spring washer 4 with inner teeth	
	15	201417-П29	45 9346 1503	3	3	3	Болт М6х14	Bolt M6x14	
	16	1/32760/01	45 9962 2389	2	2	2	Винт М6х12	Screw M6x12	
	17	250462-П29	45 9553 1052	2	2	2	Гайка М4	Nut M4	
	18	A-14598	45 4311 0037	1	1	1	Скоба крепления проводов фар	Headlamp wire fastening clamp	
	19	258038-П29	45 9871 1049	2	2	2	Шплинт 3,2х16	Cotter 3.2x16	
	20	13-8102240	45 4512 4165	1	1	1	Прокладка диска	Disk gasket	
	21	252234-П29	45 9816 1474	1	1	1	Шайба 2-6	Washer 2-6	
	22	250508-П29	45 9553 1054	2	2	2	Гайка М6	Nut M6	
	23	252037-П29	45 9811 1255	2	2	2	Шайба 6	Washer 6	
	24	353700-П29	45 9964 8411	2	2	2	Палец специальный 8х164	Special pin 8x164	
	25	30-8101016	45 4316 0761	2	2	2	Тяга крепления отопителя	Heater fastening rod	
	26	250464-П29	45 9553 1053	2	2	2	Гайка М5	Nut M5	
	27	252173-П29	45 9816 1453	2	2	2	Шайба 2-5 пружинная зубчатая с внутренними зубцами	Spring washer 2-5 with inner teeth	
	28	13-8102238	45 4512 4164	1	1	1	Диск	Disk	
	29	21-8102232	45 4312 5776	1	1	1	Прокладка электродвигателя	Electric motor gasket	
	30	31512-3730010	45 4321 3924	1	1	1	Электродвигатель в сборе	Electric motor in assy	
	31	3741-3730010+	45 3135 2907	1	1	1	Электродвигатель в сборе	Electric motor in assy	
	32	469-8102076	45 4316 2683	1	1	1	Электродвигатель с диском в сборе	Electric motor with disk in assy	
	145	33	3160-8101150		-	1	1	Кран управления отопителем	Heater control cock
		34	31514-8101160		2	-	-	Хомут червячный	Worm yoke
		35	3160-8101160		-	8	8	Хомут червячный	Worm yoke
		36	76Э-8101036-А	45 4315 2982	1	-	-	Шланг впускной отопителя	Heater inlet hose
		37	315123-8101037		-	-	1	Шланг выпускной отопителя	Heater outlet hose
		38	3159-8101052		-	1	-	Шланг выпускной отопителя	Heater outlet hose
		39	250608-П29	45 9553 1254	-	2	2	Гайка М6	Nut M6
		40	293221-П29	45 9952 6103	-	2	2	Шайба 6	Washer 6
		41	3151-8101037		1	-	-	Шланг выпускной отопителя	Heater outlet hose
		42	315123-8101038		-	-	1	Шланг впускной отопителя	Heater inlet hose
		43	3159-8101048		-	1	-	Шланг впускной отопителя	Heater inlet hose
44		3160-8101210	45 3149 2435	-	1	1	Уплотнитель труб крана отопителя	Heater cock tube seal	
45		3151-8101060	45 4321 1495	1	-	-	Радиатор в сборе	Radiator in assy	
46		3151-8101060-20	45 4321 4657	-	1	1	Радиатор в сборе	Radiator in assy	
51		469-1015748	45 4316 0049	1	1	1	Шланг слива воды	Water drain hose	
53		31519-8101120	45 4321 6490	-	1	1	Заслонка кожуха радиатора отопителя	Heater radiator shell damper	

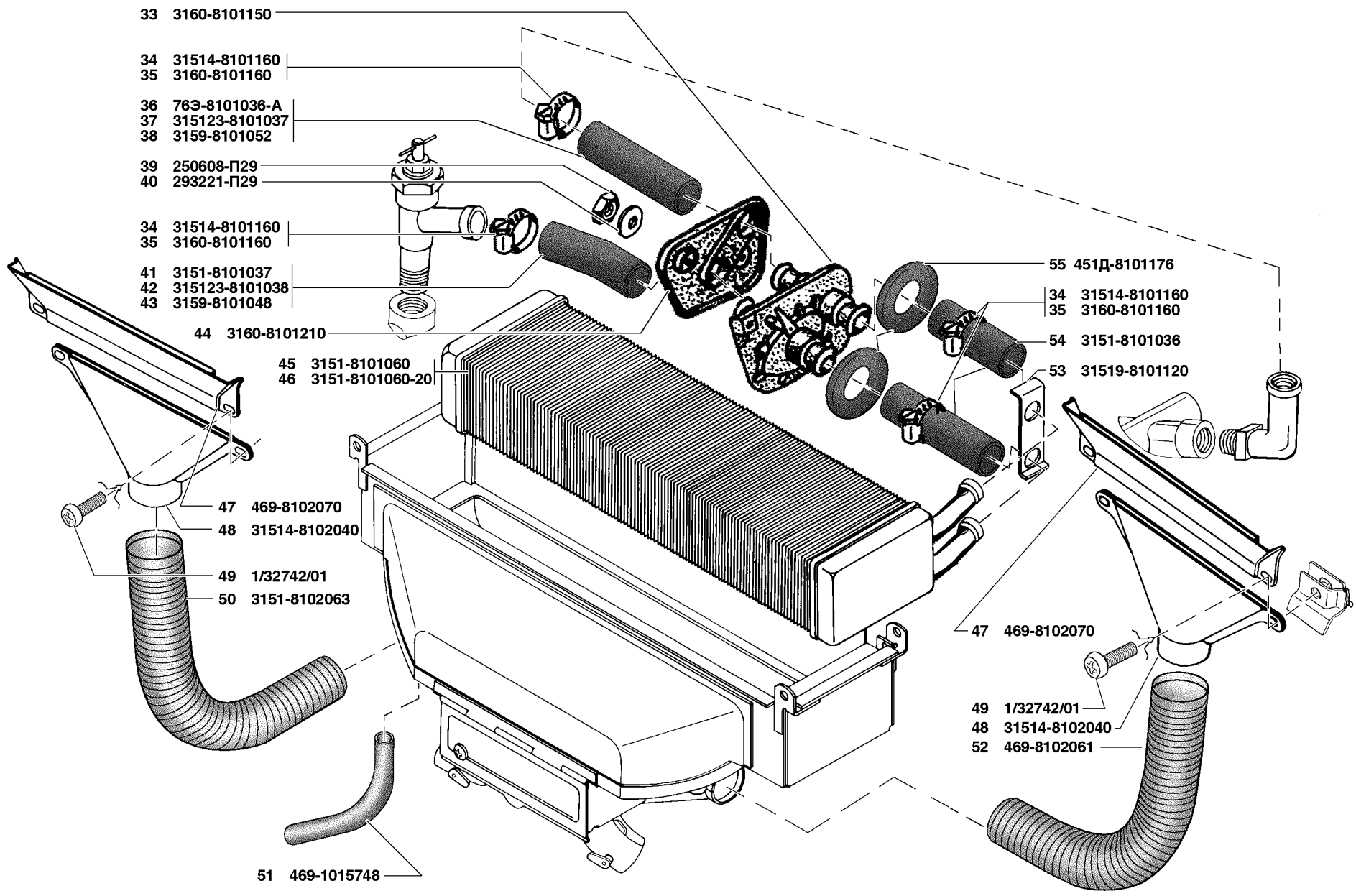


Рис. 145. Отопление кузова и трубопроводы (8101)/2, обогреватель ветрового стекла (8102)
 Fig. 145. Body heating arrangement and piping (8101)/2, windshield hot-air defroster (8102)

1	2	3	4	5	6	7	8	9
145	54	3151-8101036	45 4321 4656	-	2	2	Шланг системы отопления	Heater hose
	55	451Д-8101176	45 3111 4190	2	-	-	Уплотнитель шланга	Hose seal

Подгруппа 8102. Обогреватель ветрового стекла
Subgroup 8102. Windshield Hot-Air Defroster

145	47	469-8102070	45 4316 1627	2	2	2	Отражатель патрубка в сборе	Pipe deflector in assy
	48	31514-8102040	45 4321 2380	2	2	2	Патрубок обдува ветрового стекла в сборе	Windshield defroster pipe in assy
	49	1/32742/01	45 9962 2454	4	4	4	Винт М5х16	Screw M5x16
	50	3151-8102063	45 4316 3588	1	1	1	Шланг обдува ветрового стекла левый	Windshield defroster l. h. hose
	52	469-8102061	45 4316 3587	1	1	1	Шланг обдува ветрового стекла правый	Windshield defroster r. h. hose

ГРУППА 82. ПРИНАДЛЕЖНОСТИ КУЗОВА
GROUP 82. BODY ACCESSORIES

Подгруппа 8201. Зеркала
Subgroup 8201. Mirrors

146	1	1/03770/01	45 9962 2102	8	8	8	Винт М6х25	Screw M6x25
	2	252154-П29	45 98161005	8	8	8	Шайба 6Л пружинная	Spring washer 6Л
	3	3151-8201502		1	1	1	Зеркало заднего вида правое	R. h. rear view mirror
	4	3151-8201503		1	1	1	Зеркало заднего вида левое	L. h. rear view mirror
	15	252262-П29	45 9816 1493	2	2	2	Шайба 5 пружинная коническая с наружными зубцами	Spring tapered washer 5 with outer teeth
	16	223040-П29	45 9422 1082	2	2	2	Винт М5х16	Screw M5x16
	17	3151-8201010		1	1	1	Зеркало заднего вида внутреннее	Inner rear view mirror

Подгруппа 8202*. Поручни, крючки для одежды
Subgroup 8202*. Grab Rails and Clothes Hooks

147	1	3153-8202030	4543310315	4	4	4	Накладка пластины крепления поручня	Grab rail strip cover plate
	2	3160-8202018		6	6	6	Пластина крепления поручня	Grab rail strip
	3	3160-8202010		4	4	4	Поручень передний	Front grab rail
	4	3160-8202020		6	6	6	Облицовка пластины крепления поручня	Grab rail strip facing
	5	252174-П29	45 9816 1454	12	12	12	Шайба 6 зубчатая с внутренними зубцами	Washer 6 with inner teeth
	6	1/25990/71+	45 9962 6399	12	12	12	Шайба 6х14	Washer 6x14
	7	222532-П29	45 9442 1115	6	6	6	Винт М6х30	Screw M6x30
	8	1/32768/01+		6	6	6	Винт М6х30	Screw M6x30
	9	3159-8202190	45 4345 0136	1	1	1	Облицовка задней рейки крыши	Roof rear strip facing
	10	3159-8202196+	45 4345 0666	1	1	1	Облицовка задней рейки крыши	Roof rear strip facing
	11	3160-8202080		2	2	2	Поручень задний	Rear grab rail
	12	3153-8202032	45 4331 0316	2	2	2	Накладка кронштейна крепления поручня	Grab rail bracket cover plate

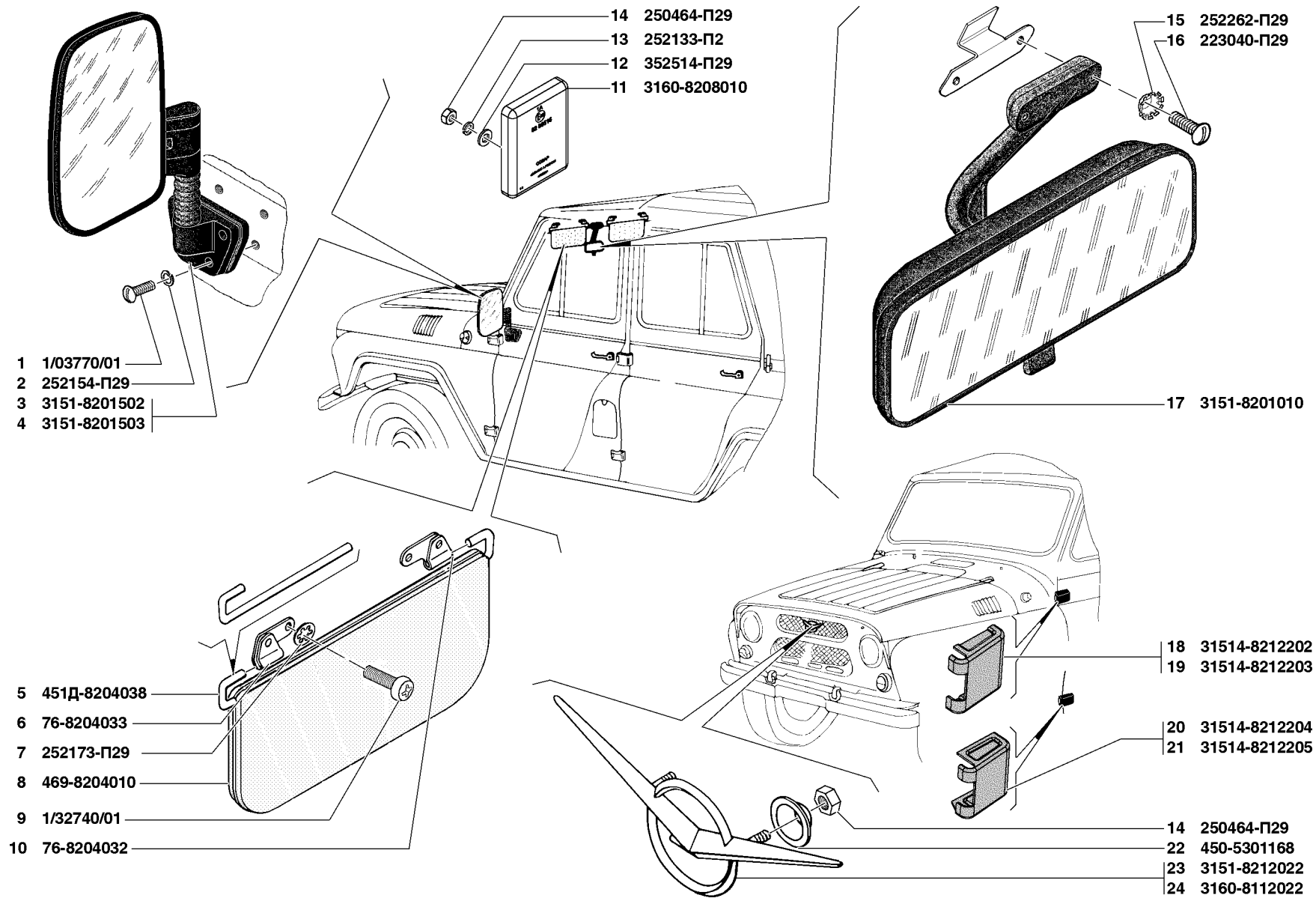


Рис. 146. Зеркала (8201), козырек противосолнечный (8204), отражатели света (8208), орнаменты (8212)
 Fig. 146. Mirrors (8201), sun visor (8204), reflectors (8208), emblem marks (8212)

1	2	3	4	5	6	7	8	9
147	13	3160-8202028		3	3	3	Кронштейн поручня	Grab rail bracket
	14	3160-8202024		3	3	3	Крючок для одежды	Clothes hook
	15	222537-П29	45 9442 1121	6	6	6	Винт М6х45	Screw M6x45
	16	1/32771/01+		6	6	6	Винт М6х45	Screw M6x45

* - В составе автомобилей УАЗ-31519-095, УАЗ-315195-023 и УАЗ-315143-095
As complete equipment of automobiles UAZ-31519-095, UAZ-315195-023 and UAZ-315143-095

Подгруппа 8204. Козырек противосолнечный
Subgroup 8204. Sun Visor

146	5	451Д-8204038	45 3111 3755	4	4	4	Ось козырька	Sun visor axle
	6	76-8204033	45 4315 2345	2	2	2	Кронштейн козырька левый	Sun visor l. h. bracket
	7	252173-П29	45 9816 1453	4	4	4	Шайба 5 зубчатая с внутренними зубцами	Washer 5 with inner teeth
	8	469-8204010	45 4316 1634	2	2	2	Козырек противосолнечный в сборе	Sun visor in assy
	9	1/32740/01	45 9962 2347	4	4	4	Винт М5х12	Screw M5x12
	10	76-8204032	45 4315 2344	2	2	2	Кронштейн козырька правый	Sun visor r.h. bracket

Подгруппа 8208. Отражатели света
Subgroup 8208. Reflectors

146	11	3160-8208010		2	2	2	Световозвращатель	Reflector
	12	352514-П29	45 9964 6019	2	2	2	Шайба 5	Washer 5
	13	252133-П2	45 9816 6044	2	2	2	Шайба 5Т пружинная	Spring washer 5T
	14	250464-П29	45 9553 1053	2	2	2	Гайка М5х0,8	Nut M5x0.8

Подгруппа 8212. Орнаменты
Subgroup 8212. Emblem Marks

146	14	250464-П29	45 9553 1053	2	2	2	Гайка М5	Nut M5
	18	31514-8212202		2	2	2	Накладка верхней петли правая	Upper hinge r. h. cover plate
	19	31514-8212203		2	2	2	Накладка верхней петли левая	Upper hinge l. h. cover plate
	20	31514-8212204		2	2	2	Накладка нижней петли правая	Lower hinge r. h. cover plate
	21	31514-8212205		2	2	2	Накладка нижней петли левая	Lower hinge l. h. cover plate
	22	450-5301168	45 3111 4168	2	2	2	Шайба распорная крепления заводского знака	Emblem mark mounting spacer washer
	23	3151-8212022		1	1	1	Заводской знак	Emblem mark
	24	3160-8212022+		1	1	1	Заводской знак	Emblem mark

Подгруппа 8217. Ремни безопасности
Subgroup 8217. Safety Belts

148	1	31512-8217012-01*		1	1	1	Ремень безопасности задний правый	Rear r. h. safety belt
	2	31514-8217012-01*1		1	1	1	Ремень безопасности задний правый	Rear r. h. safety belt

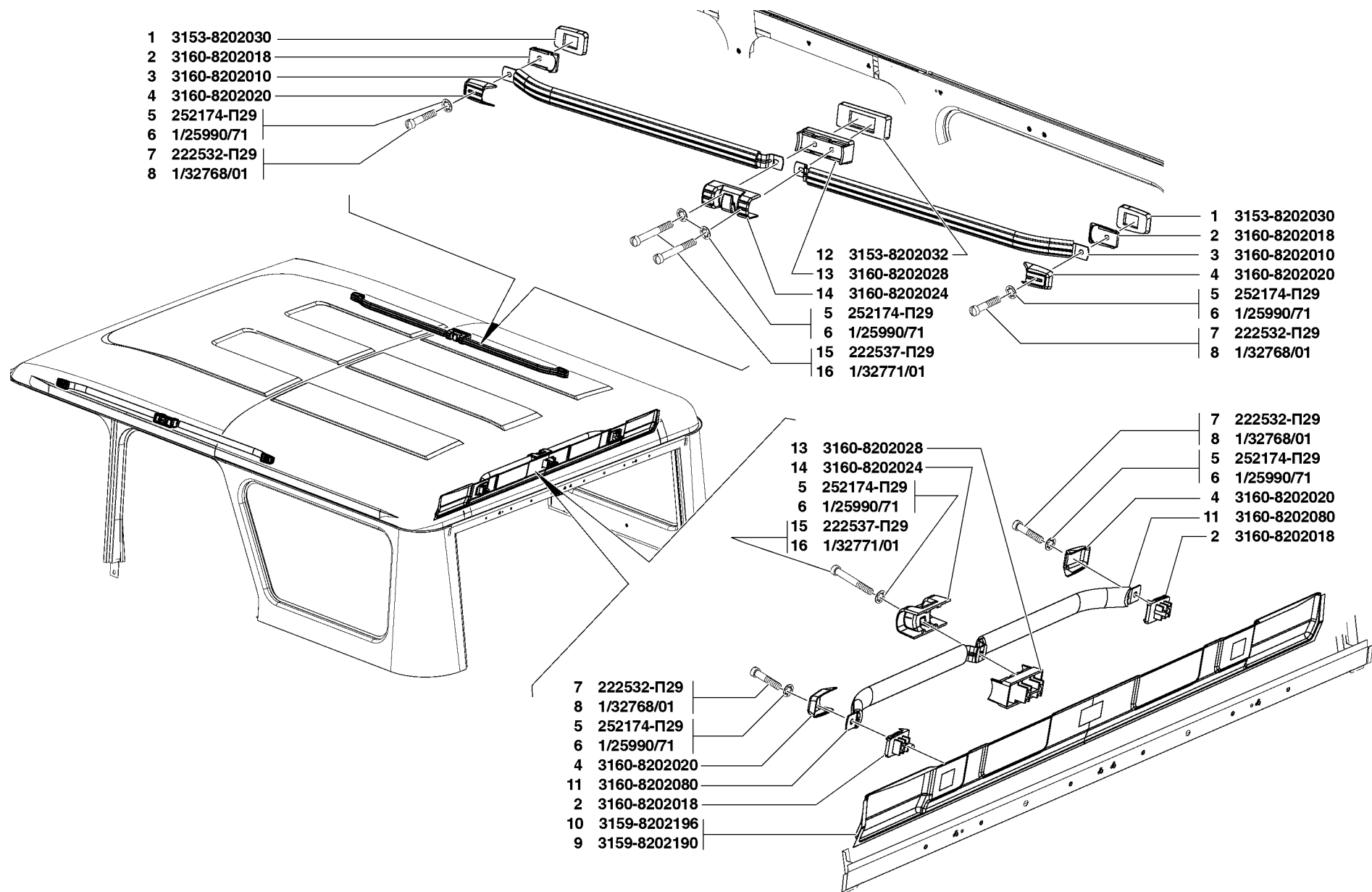


Рис. 147. Поручни, крючки для одежды (8202)
 Fig. 147. Grab Rails and clothes hooks (8202)

1	2	3	4	5	6	7	8	9
148	3	31512-8217010-01*		1	1	1	Ремень безопасности передний правый	Front r. h. safety belt
	4	3153-8217010-01*1		1	1	1	Ремень безопасности передний правый	Front r. h. safety belt
	5	31512-8217011-01*		1	1	1	Ремень безопасности передний левый	Front l. h. safety belt
	6	3153-8217011-01*1		1	1	1	Ремень безопасности передний левый	Front l. h. safety belt
	7	201496-П29	45 9346 1558	4*/10*1	4*/10*1	4*/10*1	Болт М10х22	Bolt М10х22
	8	252156-П2	45 9816 6007	4*/14*1	4*/14*1	4*/14*1	Шайба 10Л пружинная	Spring washer 10Л
	9	252006-П29	45 9811 1207	4*/10*1	4*/10*1	4*/10*1	Шайба 10	Washer 10
	10	469-8217060	45 4316 4898	1	1	1	Кронштейн тяги ремня безопасности правый	Safety belt rod r. h. bracket
	11	469-8217061	45 4316 4899	1	1	1	Кронштейн тяги ремня безопасности левый	Safety belt rod l. h. bracket
	12	31514-8217322*1		2	2	2	Кронштейн крепления заднего ремня безопасности верхний залитый	Rear safety belt upper fastening bracket
	13	201497-П29*1		4	4	4	Болт М10х25	Bolt М10х25
	14	3153-8217510*1		4	4	4	Колпачок	Cap
	15	3153-8217310*1		2	2	2	Колпачок декоративный	Decorative cap
	16	3153-8217014-01		1	1	1	Ремень безопасности двухточечный	Two-point safety belt
	17	31512-8217013-01*		1	1	1	Ремень безопасности задний левый	Rear l. h. safety belt
	18	31514-8217013-01*1		1	1	1	Ремень безопасности задний левый	Rear l. h. safety belt
	19	459-3761119*	45 9376 1119	2	2	2	Болт М8х20	Bolt М8х20
	20	252155-П2*	45 9816 6006	2	2	2	Шайба 8Л пружинная	Spring washer 8Л
	21	252005-П29*	45 9811 1206	2	2	2	Шайба 8.01.016	Washer 8.01.016
	22	31512-8217296*		1	1	1	Кронштейн крепления инерционной катушки ремня безопасности правый	Safety belt inertial coil r. h. bracket
	23	31512-8217297*		1	1	1	Кронштейн крепления инерционной катушки ремня безопасности левый	Safety belt inertial coil l. h. bracket
	24	31514-8217296*1	45 4321 5035	1	1	1	Кронштейн крепления инерционной катушки ремня безопасности правый	Safety belt inertial coil r. h. bracket
	25	31514-8217297*1	45 4321 5036	1	1	1	Кронштейн крепления инерционной катушки ремня безопасности левый	Safety belt inertial coil l. h. bracket

* - В составе автомобилей УАЗ-31519-195, УАЗ-315195-123 и УАЗ-315143-195
As complete equipment of automobiles UAZ-31519-195, UAZ-315195-123 and UAZ-315143-195

*1 - В составе автомобилей УАЗ-31519-095, УАЗ-315195-023 и УАЗ-315143-095
As complete equipment of automobiles UAZ-31519-095, UAZ-315195-023 and UAZ-315143-095

ГРУППА 84. ОПЕРЕНИЕ GROUP 84. COWLING

Подгруппа 8401. Облицовка радиатора Subgroup 8401. Radiator Lining

149	1	256316-П29	45 9792 1037	12	12	12	Заклепка 3x8x12	Rivet 3x8x12
-----	---	------------	--------------	----	----	----	-----------------	--------------

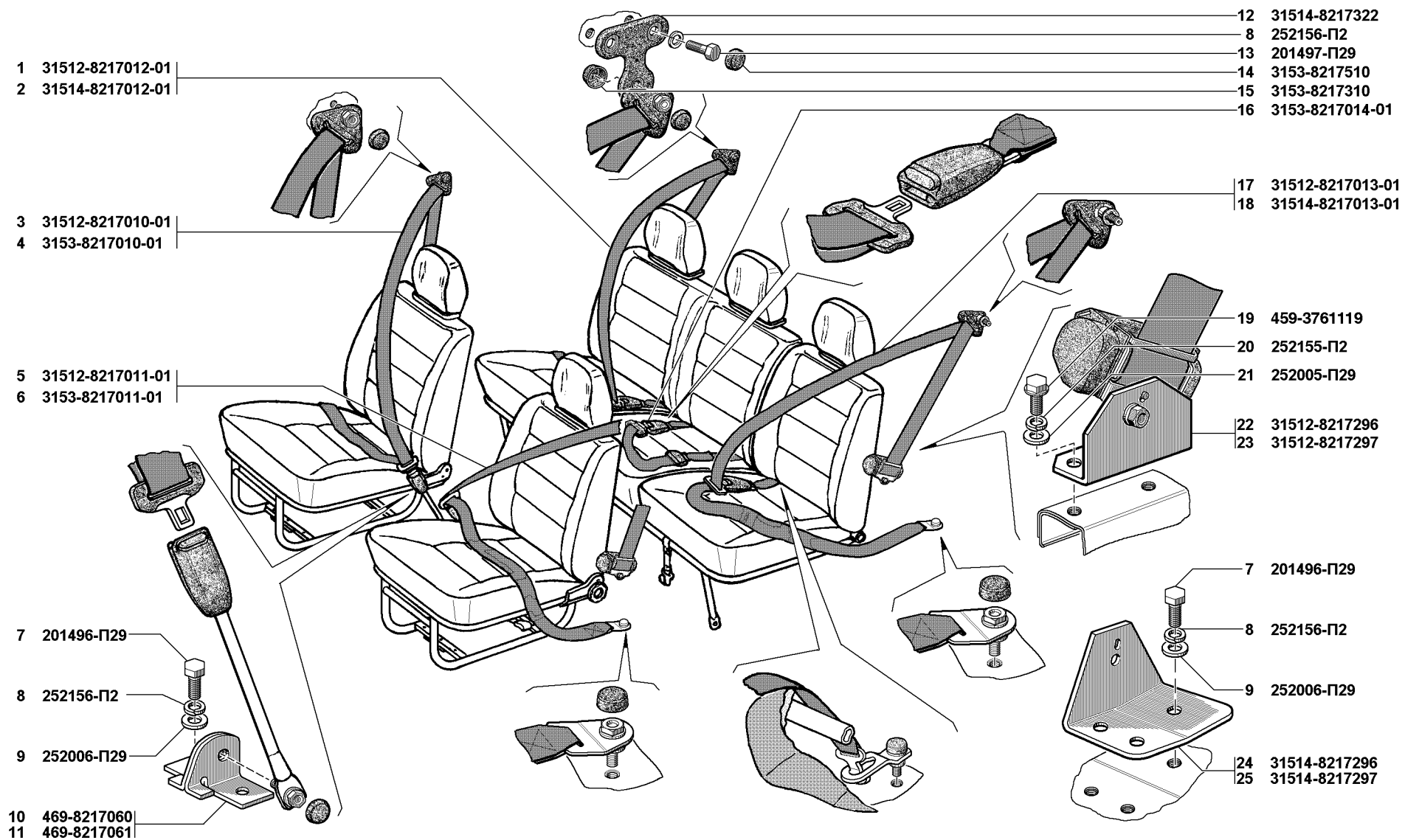


Рис. 148. Ремни безопасности (8217)
Fig. 148. Safety belts (8217)

1	2	3	4	5	6	7	8	9
149	2	469-8401448	45 4316 1851	1	1	1	Уплотнитель правой надставки	R. h. extension seal
	3	469-8403296	45 4316 1740	4	4	4	Держатель уплотнителя короткий	Seal short holder
	4	252000-П29	45 9811 1202	1	1	1	Шайба 3	Washer 3
	5	469-8401444	45 4316 1692	1	1	1	Надставка щитка облицовки радиатора правая (сварка) в сборе	Radiator lining panel r. h. extension in assy (weldment)
	6	1/32740/01	45 9962 2347	8	8	8	Винт М5х12	Screw M5x12
	7	252003-П29	45 9811 1204	8	8	8	Шайба 5	Washer 5
	8	352514-П29+	45 9964 6019	8	8	8	Шайба 5	Washer 5
	9	469-8401440	45 4316 1687	1	1	1	Надставка щитка облицовки радиатора правая в сборе	Radiator lining panel r. h. extension in assy
	10	3153-8401110	45 4331 0298	1	1	1	Облицовка радиатора в сборе	Radiator lining in assy
	11	3153-8401112	45 4331 0299	1	1	1	Накладка облицовки радиатора	Radiator lining cover plate
	12	2206-5402256-01	45 5117 1878	2	2	2	Фиксатор держателя	Holder stop
	13	469-8401454	45 4316 1696	1	1	1	Держатель уплотнителя верхний	Seal upper holder
	14	469-8401445	45 4316 1693	1	1	1	Надставка щитка облицовки радиатора левая	Radiator lining panel l. h. extension in assy
	15	469-8401449	45 4316 1852	1	1	1	Уплотнитель левой надставки	L. h. extension seal
	16	469-8401451	45 4316 1694	1	1	1	Уплотнитель надставки щитка нижний	Panel extension lower seal
	17	469-8401441	45 4316 1689	1	1	1	Надставка щитка облицовки радиатора левая в сборе	Radiator lining panel l. h. extension in assy
	18	250464-П29	45 9553 1053	4	4	4	Гайка М5	Nut M5
	19	252173-П29	45 9816 1453	4	4	4	Шайба 2-5	Washer 2-5
	20	352503-П29	45 9964 6013	4	4	4	Шайба 6,5	Washer 6.5
	21	2206-5402254-01	45 5117 1849	2	2	2	Держатель	Holder
Подгруппа 8402. Капот								
Subgroup 8402. Hood								
149	1	256316-П29	45 9792 1037	6	6	6	Заклепка 3x8x12	Rivet 3x8x12
	6	1/32740/01	45 9962 2347	4	4	4	Винт М5х12	Screw M5x12
	8	352514-П29	45 9964 6019	4	4	4	Шайба 5	Washer 5
	18	250464-П29	45 9553 1053	4	4	4	Гайка М5	Nut M5
	22	469-8402070	45 4316 1713	2	2	2	Буфер капота	Hood buffer
	23	469-8402072	45 4316 1715	2	2	2	Держатель буфера капота	Hood buffer holder
	24	469-8402054	45 4316 1707	1	1	1	Уплотнитель капота средний	Hood middle weatherstrip
	25	469-8403294	45 4316 1739	1	1	1	Держатель уплотнителя капота средний	Hood weatherstrip middle holder
	26	3153-8402020	45 4331 0389	1	1	1	Панель капота в сборе	Hood panel in assy
Подгруппа 8403. Крыло переднее								
Subgroup 8403. Front Fender								
150	1	469-8403292	45 4316 3258	1	1	1	Уплотнитель брызговика переднего крыла правый	Front fender mud guard r. h. sealing strip
	2	469-8403012	45 4316 1716	1	1	1	Крыло переднее правое в сборе	Front r. h. fender in assy

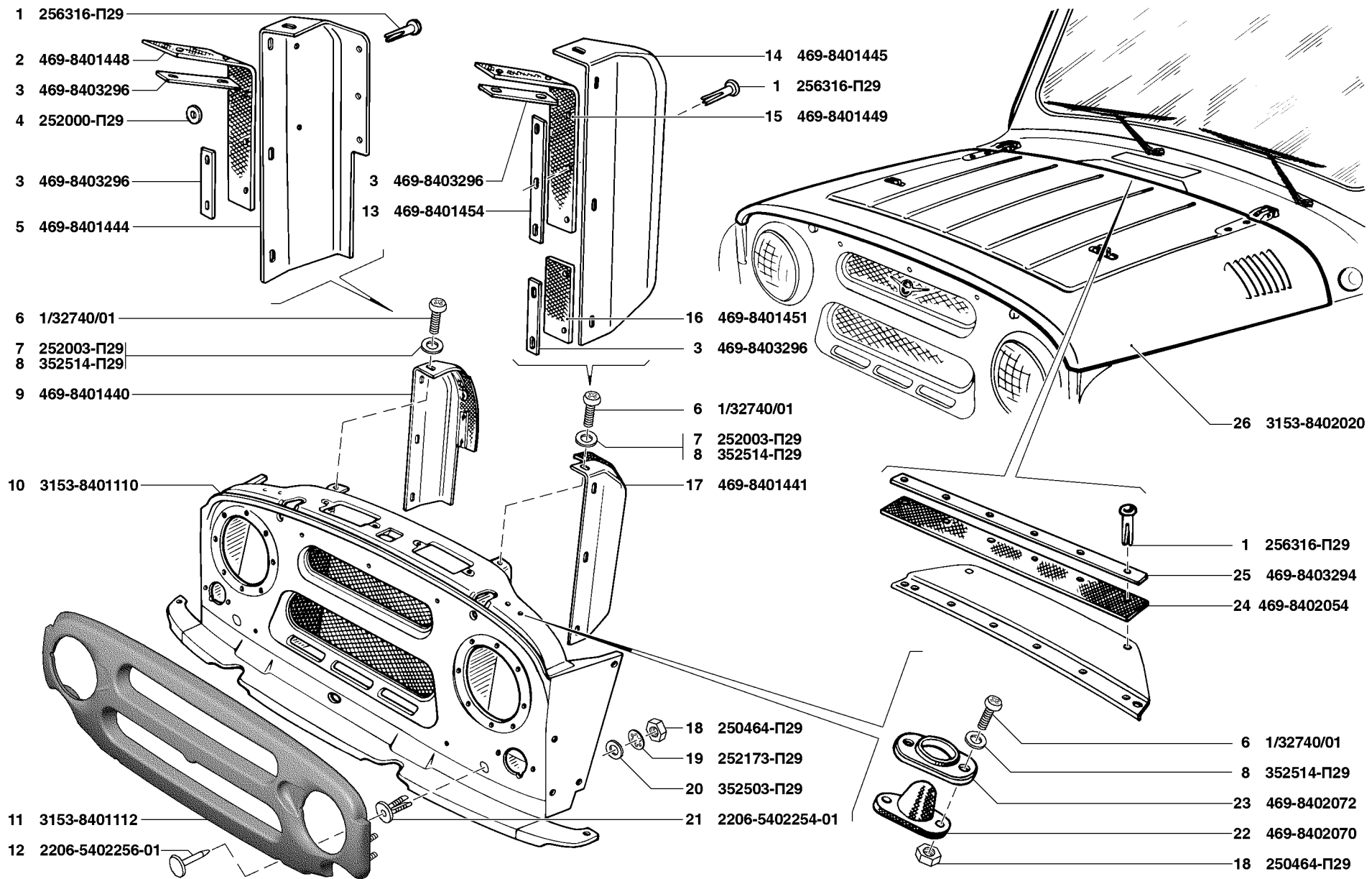


Рис. 149. Облицовка радиатора (8401), капот (8402)
 Fig. 149. Radiator lining (8401), hood (8402)

1	2	3	4	5	6	7	8	9
150	3	31514-8403260	45 4321 4930	1	1	1	Брызговик переднего крыла правый в сборе	Front fender r. h. mud guard in assy
	4	250508-П29	45 9553 1054	24	24	24	Гайка М6	Nut M6
	5	252134-П2	45 9816 6045	24	24	24	Шайба 6 пружинная	Spring washer 6
	6	201420-П29	45 9346 1506	28	28	28	Болт М6х20	Bolt M6x20
	7	3159-8403261	45 4345 0321	1	1	1	Брызговик переднего крыла левый в сборе	Front fender l. h. mud guard in assy
	8	469-8403013	45 4316 1717	1	1	1	Крыло переднее левое в сборе	Front l. h. fender in assy
	9	469-8403296	45 4316 1740	3	3	3	Держатель уплотнителя брызговика короткий	Mud guard sealing strip short holder
	10	469-8403298	45 4316 3259	1	1	1	Держатель уплотнителя брызговика правый	Mud guard sealing strip r. h. holder
	11	298322-П	45 4316 2543	18	18	18	Пистон крепления уплотнителя	Sealing strip fastening staple
	12	252005-П29	45 9811 1206	2	2	2	Шайба 8	Washer 8
	13	469-8403294	45 4316 1739	1	1	1	Держатель уплотнителя брызговика длинный	Mud guard sealing strip long holder
	14	469-8403290	45 4316 1737	1	1	1	Уплотнитель брызговика переднего крыла левый	Front fender mud guard l. h. sealing strip
	15	252037-П29	45 9811 1255	24	24	24	Шайба 6	Washer 6
	16	469-5604024	45 4316 1047	2	2	2	Шайба противощумная	Noise suppressing washer

Подгруппа 8406. Замок и привод замка капота
Subgroup 8406. Hood Lock and Lock Actuator

151	1	201417-П29	45 9346 1503	10	10	10	Болт М6х14	Bolt M6x14
	2	252134-П2	45 9816 6045	9	9	9	Шайба 6 пружинная	Spring washer 6
	3	252004-П29	45 9811 1205	10	10	10	Шайба 6	Washer 6
	4	469-8406128	45 4316 1754	1	1	1	Крючок предохранителя	Safeguard hook
	5	352901-П8	45 9964 5012	1	1	1	Заклепка	Rivet
	6	469-8406124	45 4316 1753	1	1	1	Кронштейн крючка капота	Hood hook bracket
	7	30-8402616	45 4311 0645	3	3	3	Пружина	Spring
	8	469-8406120	45 4316 1752	1	1	1	Предохранитель капота в сборе	Hood safeguard in assy
	9	469-8406104	45 4316 1749	2	2	2	Защелка замка	Lock catch
	10	31519-8406016		1	1	1	Хомут	Yoke
	11	250508-П29	45 9553 1054	1	1	1	Гайка М6	Nut M6
	12	31519-8406012		1	1	1	Оболочка	Sheath
	13	31519-8406017		1	1	1	Наконечник	Tip
	14	31514-8406012	45 4321 5053	2	2	2	Замок капота в сборе	Hood lock in assy
	15	260011-П29	45 9862 1012	2	2	2	Палец 6х18	Pin 6x18
	16	469-8406020	45 4316 1743	2	2	2	Крючок замка в сборе	Lock hook in assy
	17	258011-П29	45 9871 1015	4	4	4	Шплинт 2х10	Cotter 2x10
	18	293228-П2	45 9952 6130	2	2	2	Шайба 6	Washer 6
	19	469-8406016	45 4316 1742	2	2	2	Кронштейн	Bracket
	20	260018-П29	45 9862 1019	2	2	2	Палец 6х35	Pin 6x35
	21	201418-П29		4	4	4	Болт М6х16	Bolt M6x16

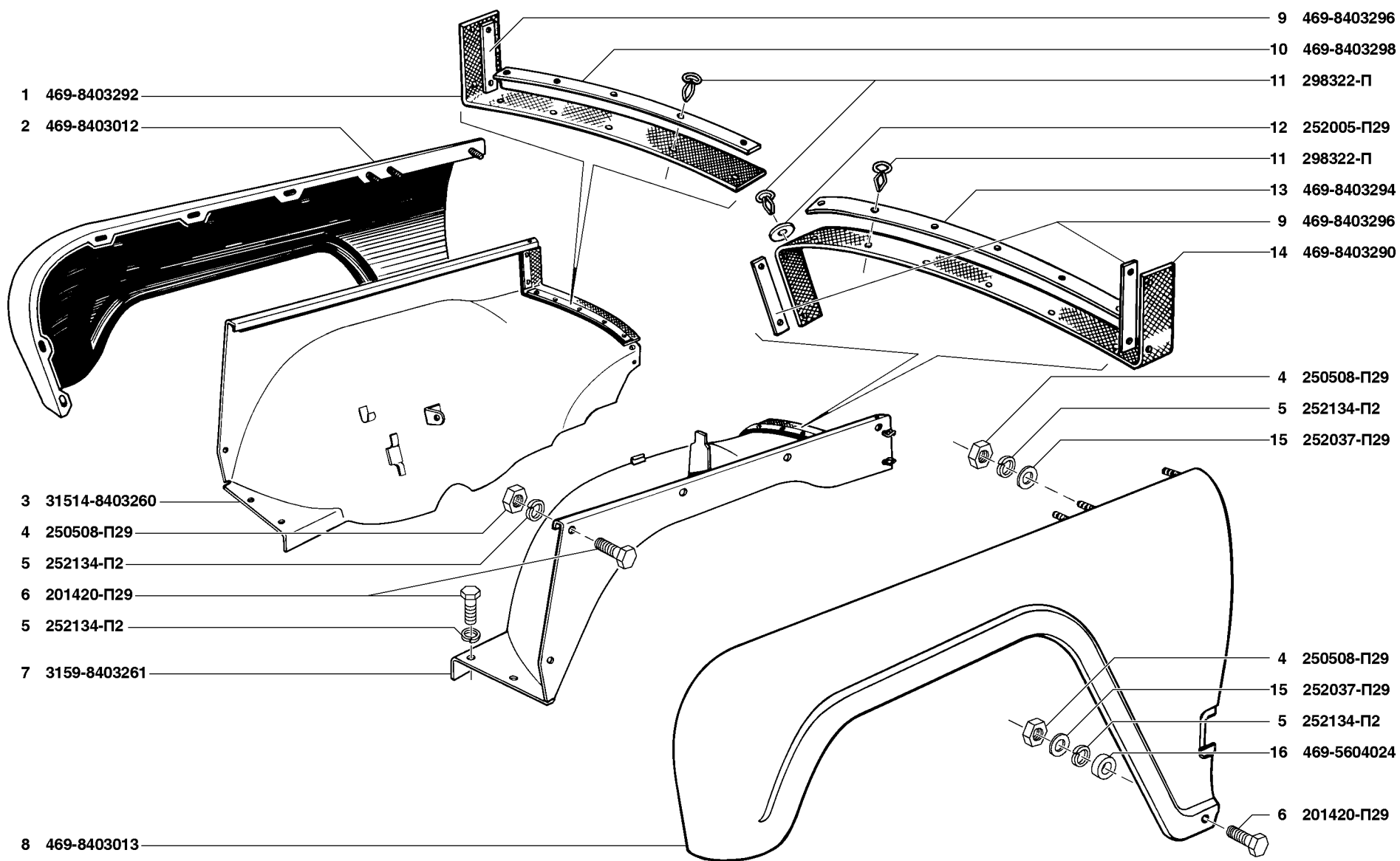


Рис. 150. Крыло (8403)
 Fig. 150. Fender (8403)

1	2	3	4	5	6	7	8	9
151	22	31519-8406011		2	2	2	Узел тяги	Rod unit
	23	31519-8406018		1	1	1	Наконечник	Tip
	24	31519-8406015		1	1	1	Кронштейн упорный	Thrust bracket
	25	31519-8406021		1	1	1	Ручка с кронштейном	Handle complete with bracket
Подгруппа 8407. Навеска и упор капота Subgroup 8407. Hood Hinges and Prop								
152	1	469-8407012	45 4316 1756	2	2	2	Петля капота в сборе	Hood hinge in assy
	2	469-8407016	45 4316 1758	2	2	2	Петля капота на кузове	Hood hinge on body
	3	469-8407014	45 4316 1757	2	2	2	Петля капота на капоте	Hood hinge on hood
	4	76-8402545	45 4315 2472	2	2	2	Ось петли капота	Hood hinge axle
	5	81-8402554-Б	45 3114 4294	2	2	2	Прокладка петли на кузове	Hood hinge gasket on body
	6	469-8407024	45 4316 1750	2	2	2	Прокладка петли на капоте	Hood hinge gasket on hood
	7	252005-П29	45 9811 1206	8	8	8	Шайба 8	Washer 8
	8	201452-П29	45 9346 1518	8	8	8	Болт М8х12	Bolt M8x12
	9	201418-П29	45 9346 1504	4	4	4	Болт М6х16	Bolt M6x16
	10	252134-П2	45 9816 6045	4	4	4	Шайба 6Т пружинная	Spring washer 6T
	11	31514-8407145	45 4321 2935	2	2	2	Кронштейн нижний	Lower bracket
	12	250510-П29	45 9553 1055	4	4	4	Гайка М8-6Н.6.16	Nut M8-6H.6.16
	13	252135-П2	45 9816 6046	4	4	4	Шайба 8Т.65Г.066 пружинная	Spring washer 8T.65G.066
	14	3160-8407134-10		4	4	4	Палец шарнира пневмопружины	Pneumatic spring joint pin
	15	3160-8407134-20+		4	4	4	Палец	Pin
	16	3153-8407108		2	2	2	Пневмопружина	Pneumatic spring
	17	3153-8407108-20+		2	2	2	Пневмопружина	Pneumatic spring
Подгруппа 8412. Термозумоизоляция оперения Subgroup 8412. Heat-and-Noise Insulation of Cowling								
152	18	3151-8412011	45 4321 3636	1	1	1	Обивка шумоизоляционная капота левая	Hood noise insulation l. h. lining
	19	3151-8412010	45 4321 3635	1	1	1	Обивка шумоизоляционная капота правая	Hood noise insulation r. h. lining
	20	31514-8412222*		1	1	1	Шумоизоляция моторного отсека левая	Engine compartment l. h. noise insulation
	21	3159-8412222		1	1	1	Шумоизоляция моторного отсека левая	Engine compartment l. h. noise insulation
	22	252036-П29	45 9811 1254	22	22	22	Шайба 5	Washer 5
	23	224599-П29	45 9462 1081	22	22	22	Винт м5х14	Screw M5x14
	24	31514-8412220*		1	1	1	Шумоизоляция моторного отсека правая	Engine compartment r. h. noise insulation
	25	3159-8412220		1	1	1	Шумоизоляция моторного отсека правая	Engine compartment r. h. noise insulation

* - В составе автомобилей УАЗ-31519-195, УАЗ-315195-123 и УАЗ-315143-195

As complete equipment of automobiles UAZ-31519-195, UAZ-315195-123 and UAZ-315143-195

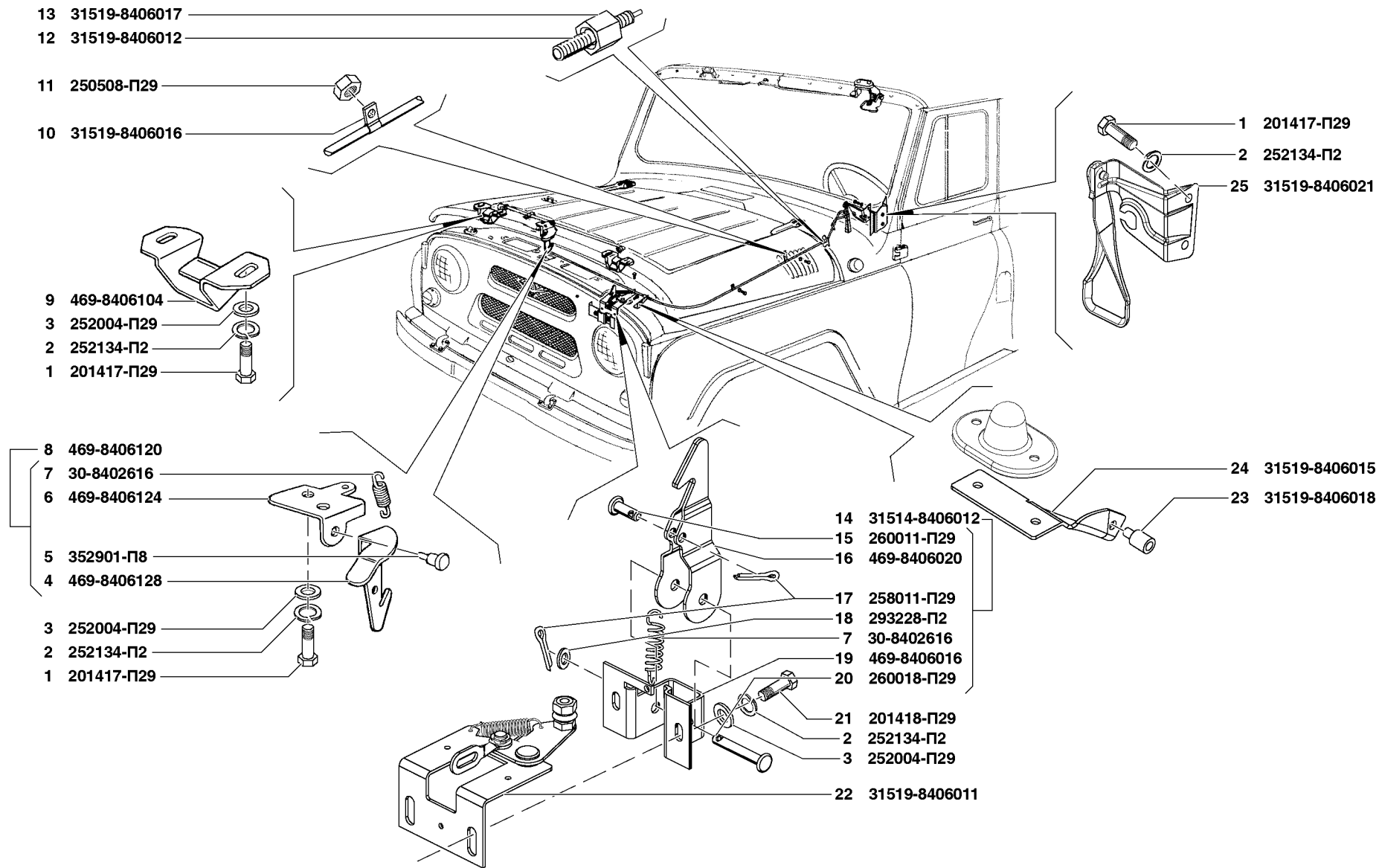


Рис. 151. Замок и привод замка капота (8406)
 Fig. 151. Hood lock and lock actuator (8406)

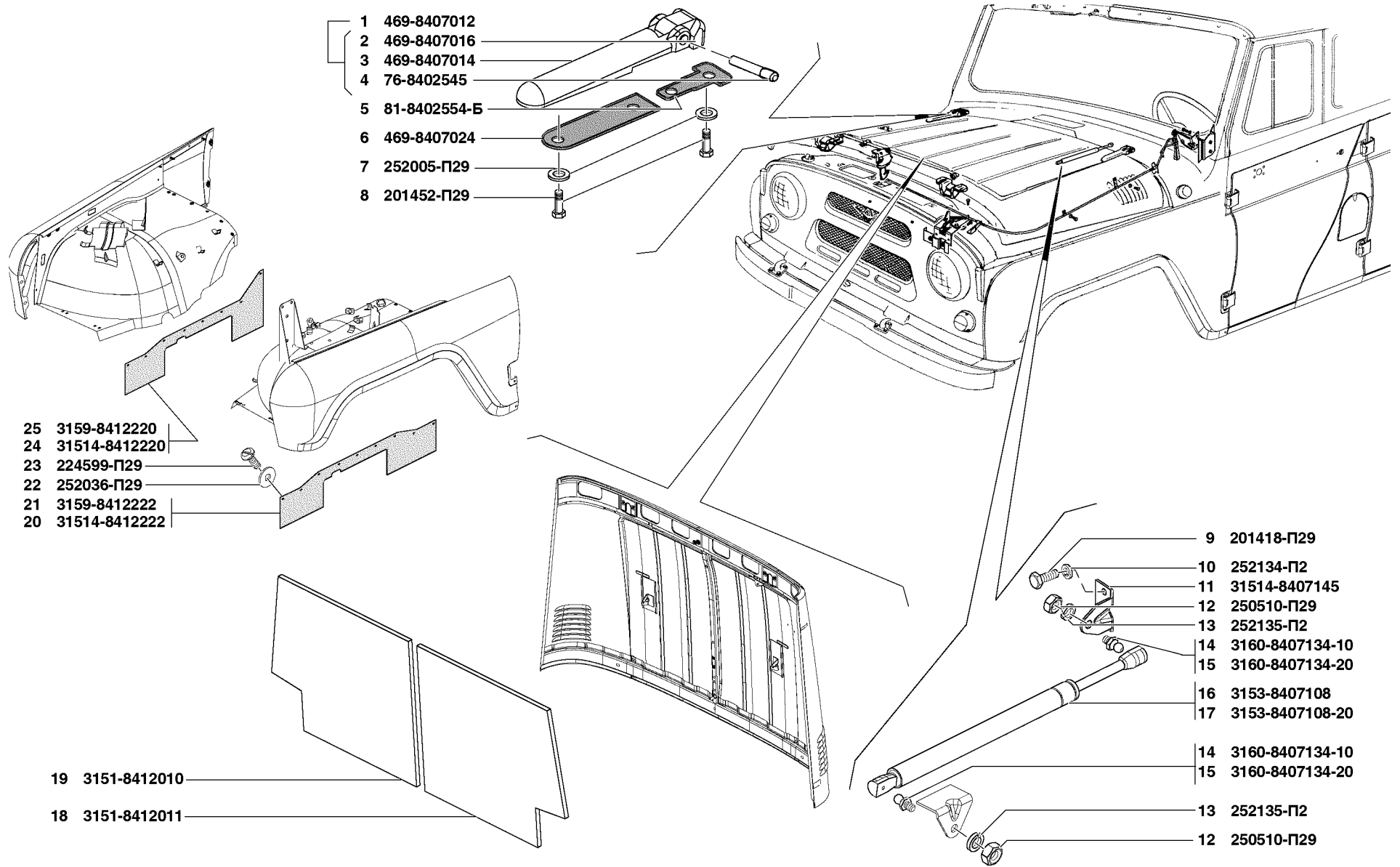
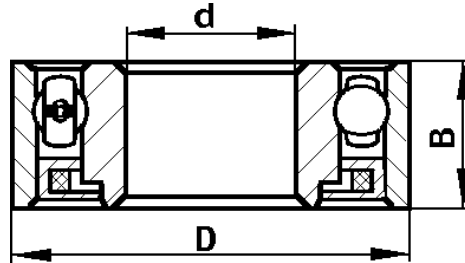


Рис. 152. Навеска и упор капота (8407), термошумоизоляция оперения (8412)
 Fig. 152. Hood hinges and prop (8407), heat-and-noise insulation of cowling (8412)

ПОДШИПНИКИ, РОЛИКИ, ИГЛЫ И ШАРИКИ
BEARINGS, ROLLERS, NEEDLES AND BALLS

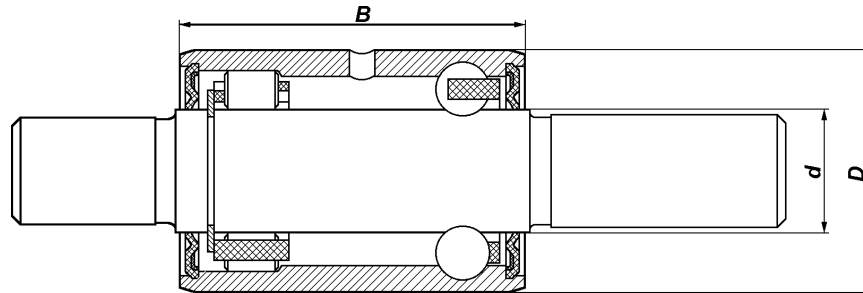
Обозначение Designation		подгруппы, где приме- няется Subgroup No.	Количество на подгруппу Qty per subgroup			Размеры, мм Dimensions, mm			Наименование Description
По чертежам УАЗ To УАЗ drawings	По ГОСТ или ГПЗ To ГОСТ or ГПЗ		УАЗ- 31519	УАЗ- 315195	УАЗ- 315143	d	D	B	
1	2	3	4	5	6	7	8	9	10



60203-A
60203-K+

1005 1 - - 17 40 12

Шариковый радиальный
однорядный с защитной
шайбой
Single-row radial ball bearing
with protective washer

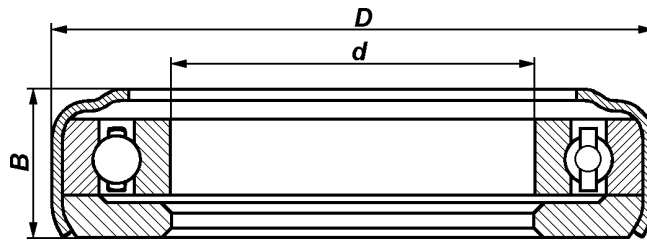


406.1307027
406.1307027-01+

6-5HP17124EC30
6-5HP17124EC30
6-5HP17124E.P6Q6

1307 1 - - 19,5 38 55
- 1 -
- 1 -

Шарико-роликовый
радиальный
Radial ball bearing

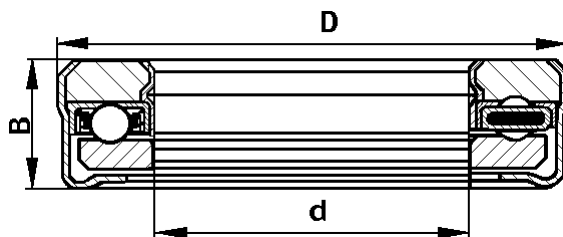


3160-1601182

В-6-520110АКС30Ш

1601 1 - 1 50 82 20

Шариковый радиально-
упорный однорядный
Single-row radial-thrust ball
bearing



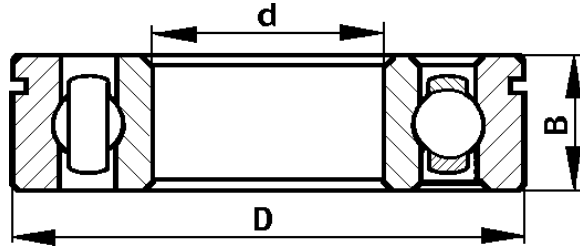
31605-1601182

360710C9

1601 - 1 - 52,388 84,5 20,7

Шариковый упорный
однорядный в защитном
кожухе
Single-row thrust ball bearing
in protective housing

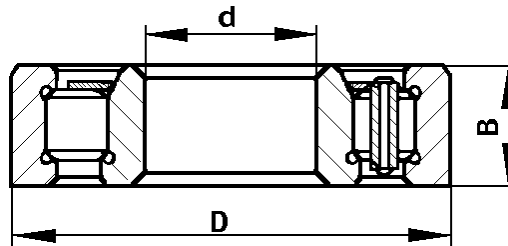
1	2	3	4	5	6	7	8	9	10
---	---	---	---	---	---	---	---	---	----



31605-1701032

1701 1 1 1 35 80 21

Шариковый радиальный
однорядный с канавкой для
стопорной шайбы на
наружном кольце
Single-row radial ball bearing
with groove in outer race for
lock washer

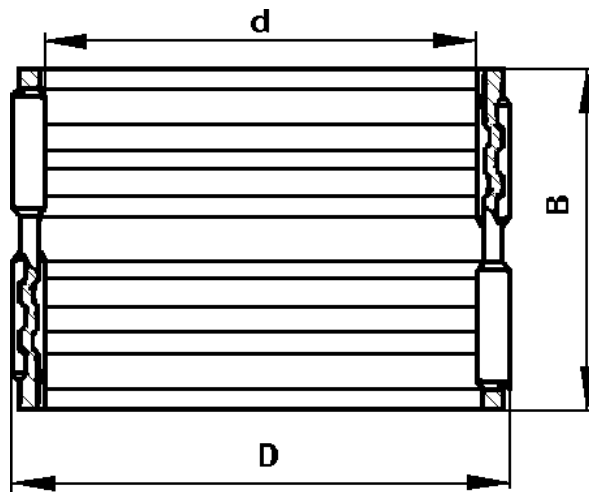


452-1802092

42305AE
6-42305AE+

1701 1 1 1 25 62 17

Роликовый радиальный
однорядный с внутренним
кольцом
Single-row radial roller bearing
with inner race

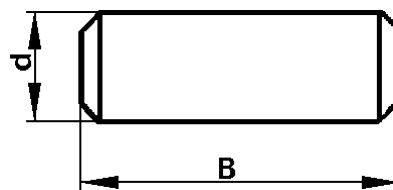


31605-1701137
31605-1701136

3KK 37*42*35E
5KK 45*50*39E

1701 2 2 2 37 42 39
1701 2 2 2 45 50 35
1801

Роликовый игольчатый
двухрядный без колец
Double-row needle roller
bearing without races

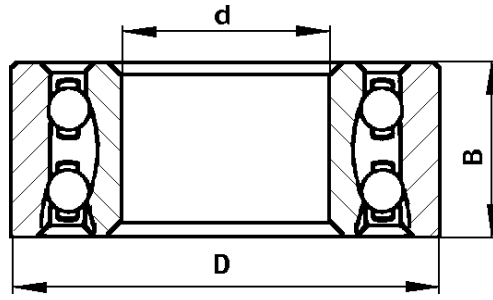


20-1701182

1701 14 14 14 5,5 - 15,8

Ролик переднего
подшипника вторичного
вала коробки передач
Gearbox output shaft front
bearing roller

1	2	3	4	5	6	7	8	9	10
---	---	---	---	---	---	---	---	---	----

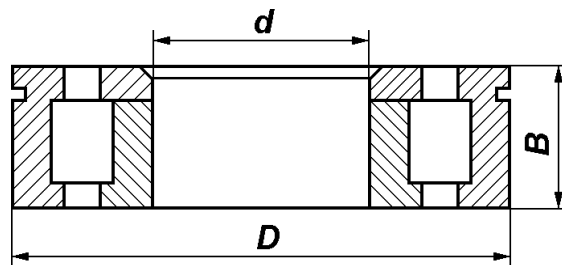


452-1701190

3056207K

1701 1 1 1 35 72 27

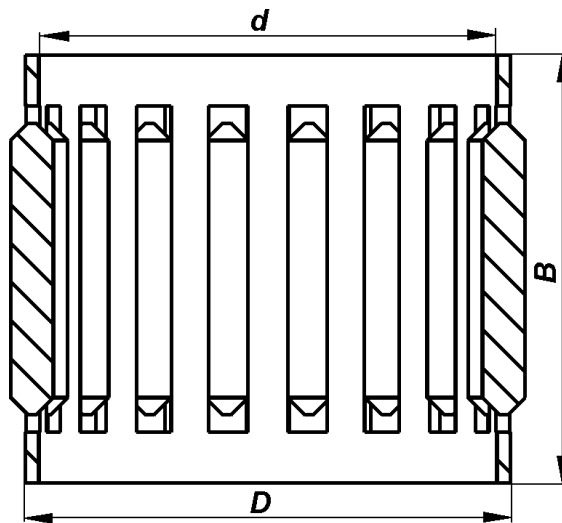
Шариковый радиально-упорный двухрядный
Double-row radial-thrust ball bearing



31605-1802082

1701 1801 1 1 1 30 72 19

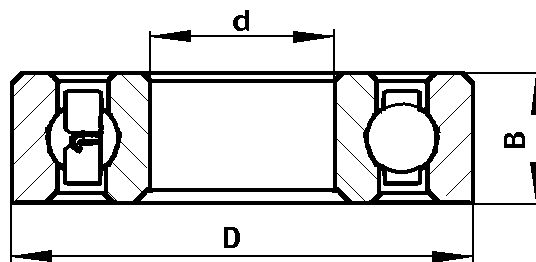
Роликовый радиальный с канавкой для стопорной шайбы на наружном кольце
Radial roller bearing with groove in outer race for lock washer



31605-1701086

1701 1 1 25 30 25

Роликовый игольчатый однорядный
Single-row roller needle bearing



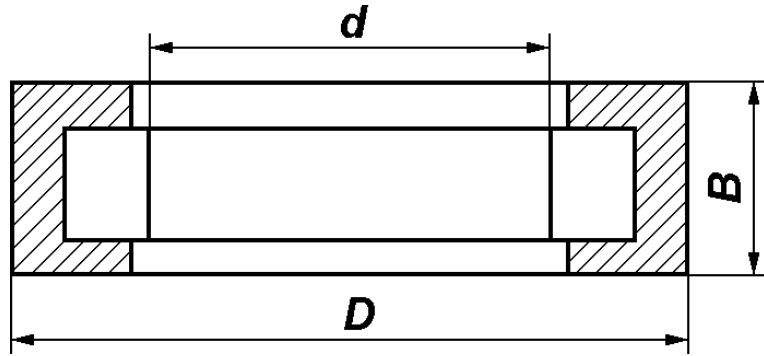
452-1802060

307A

1802 1 1 1 35 80 21

Шариковый радиальный однорядный
Single-row radial ball bearing

1	2	3	4	5	6	7	8	9	10
---	---	---	---	---	---	---	---	---	----



3741-1802092

6-292305-AE

1802

1

1

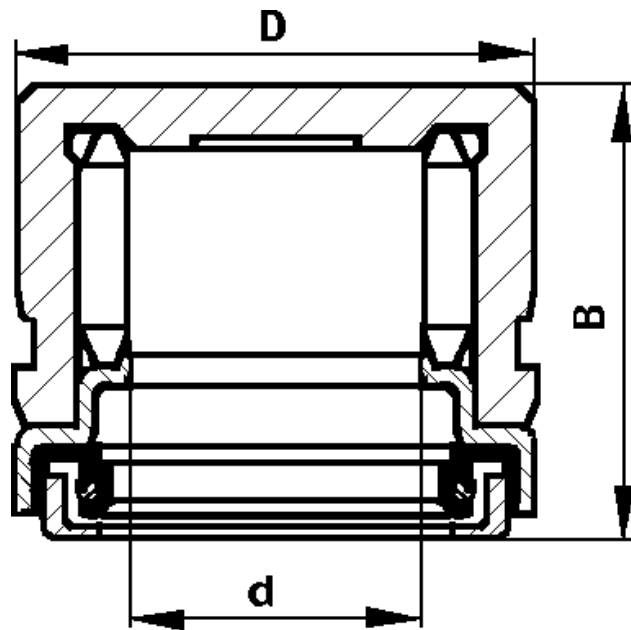
1

35

62

17

Роликовый радиальный
однорядный без внутреннего
кольца
Single-row radial roller bearing
without inner race



69-2201033-A

704702KY2

2201

8

8

8

16,3

30

25

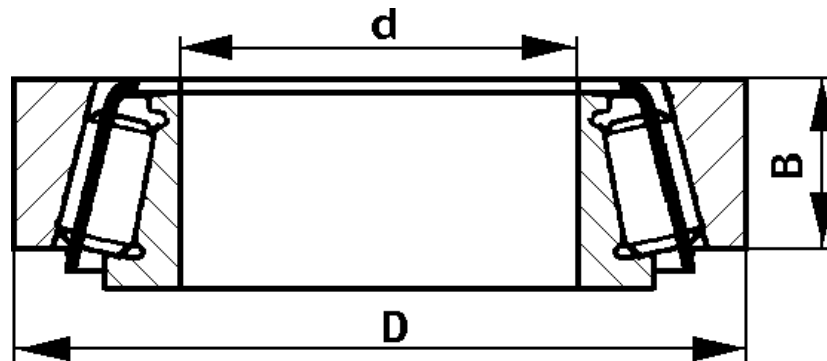
2203

8

8

8

Роликовый радиальный
игольчатый без внутреннего
кольца
Radial needle roller bearing
without inner race



452-2403036

Y-7510A

2303

2

2

2

50

90

25

2403

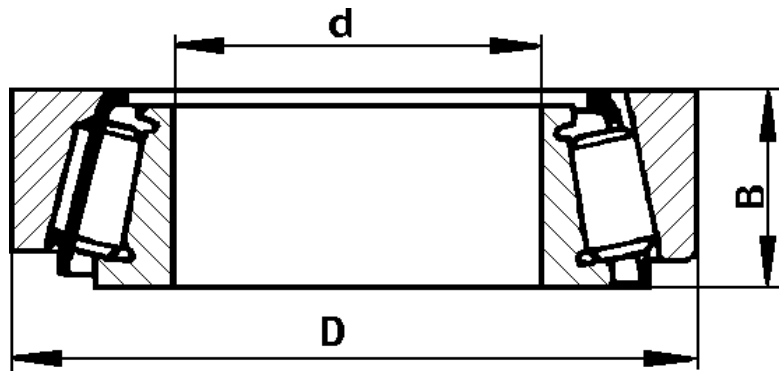
2

2

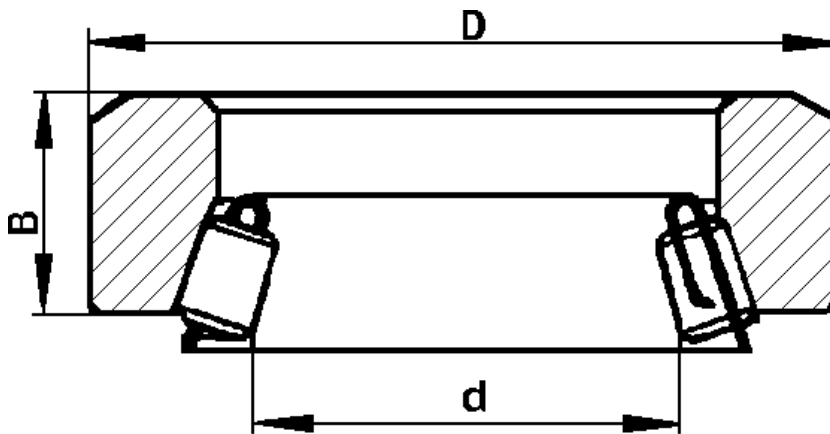
2

Роликовый радиально-
упорный однорядный
конический
Single-row roller radial-thrust
taper bearing

1	2	3	4	5	6	7	8	9	10
---	---	---	---	---	---	---	---	---	----

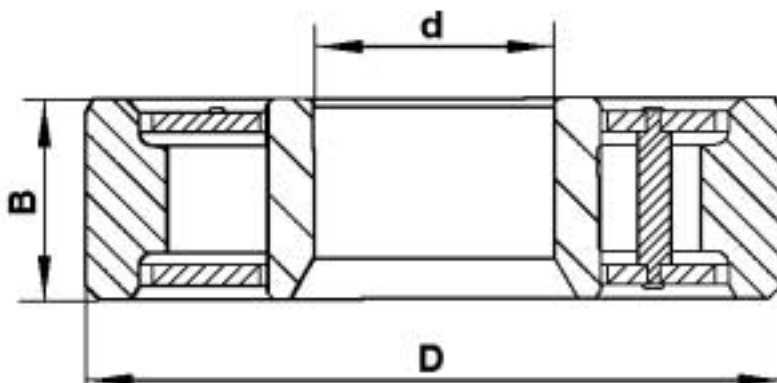


469-2402025-10	6Y-7606 АУШ	2402	2	2	2	30	72	29	Роликовый радиально-упорный однорядный конический
	7606 АУ								
	7606 А	2302	2	2	2	40	90	35,25	Radial-thrust single-row taper roller bearing
	6Y-7608A	2402	2	2	2				



20-3401071	977907K1	3401	-	-	1	33,02	49,225	11	Роликовый радиально-упорный, однорядный конический без внутреннего кольца
20-3401075	877907K	3401	-	-	1	33,02	58	17	

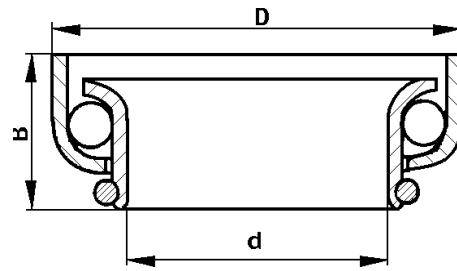
Radial-thrust single-row taper roller bearing without inner race



3151-3401078		3401	-	-	1	18	52	15	Роликовый радиальный с короткими роликами с внутренним кольцом
3151-3401078-01+									

Radial roller with short rollers with inner race

1	2	3	4	5	6	7	8	9	10
---	---	---	---	---	---	---	---	---	----

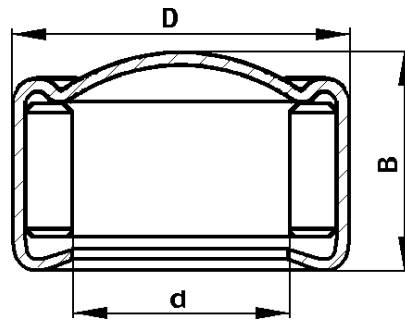


12-3401120

636905

3401 2 2 2 23,5 36,5 14

Шариковый радиально-упорный однорядный без сепаратора со штампованным кольцом
Single-row radial-thrust ball bearing without cage, with stamped race

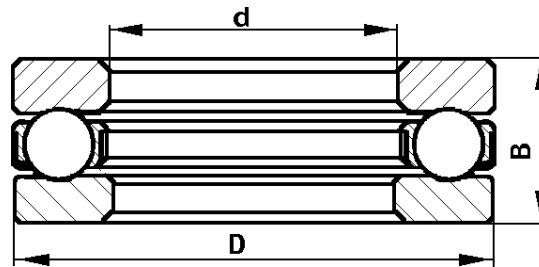


3151-3401160

904900

3401 8 8 8 10 16 10,2

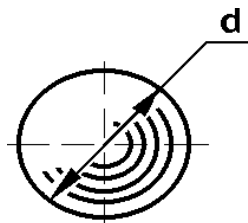
Роликовый игольчатый
Needle roller bearing



6-8102

3706 1 - - 15 28 9

Шариковый радиально-упорный
Radial-thrust ball bearing



БШ 2,381 НЮ

1107 1 - - 2,381 - -

Шарик III
Ball III

БЗ 3,175 60Ю

1107 1 - - 3,175 - -

Шарик III
Ball III

263014

1702 3 3 3 9,525 - -

Шарик IV
Ball IV

263014-П

1803 2 2 2 9,525 - -

Шарик VI
Ball VI

353087

3507 2 2 2 11,9 - -

Шарик I
Ball I

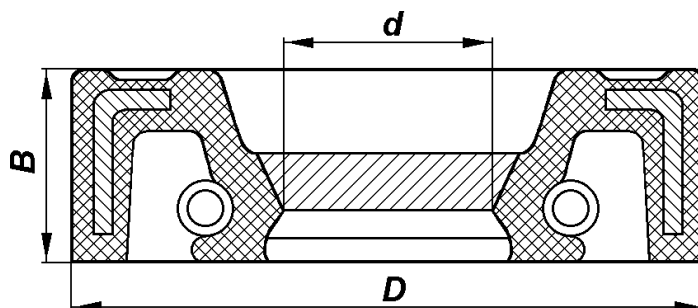
506607

1310 1 1 1 7,938 - -

Шарик BV
Ball BV

САЛЬНИКИ И МАНЖЕТЫ GLANDS AND COLLARS

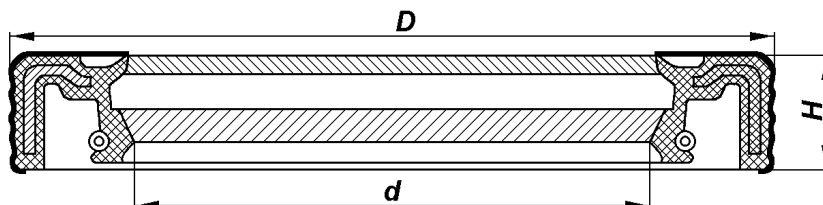
Обозначение сальника Designation	подгруппы, где применяется Subgroup No.	Количество на подгруппу Qty per subgroup			Размеры, мм Dimensions, mm				Наименование Description
		УАЗ-31519	УАЗ-315195	УАЗ-315143	d	D	D ₁	H	
1	2	3	4	5	6	7	8	9	10



53-1005034

1002 1 - - 54,4 80 61,5 10

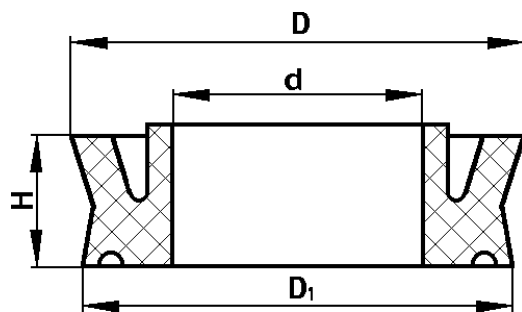
Сальник передний коленчатого вала с пружиной в сборе
Crankshaft front gland with spring in assy



2108-1005160
2108-1005160-03

1005 - 1 - 80 100 - 10
1005 1 - -

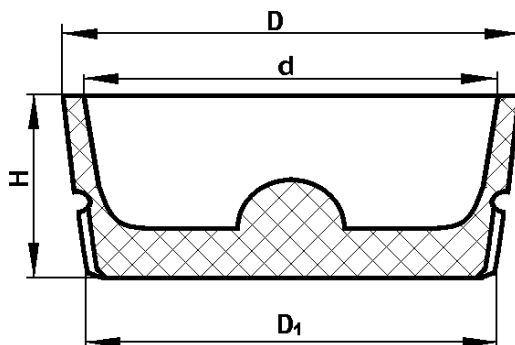
Сальник коленчатого вала задний с пружиной в сборе
Crankshaft rear gland with spring in assy



469-1602548
24-1602516

1602 1 1 1 23,4 21,7 7 -
1602 1 1 1

Манжета уплотнительная
Sealing collar

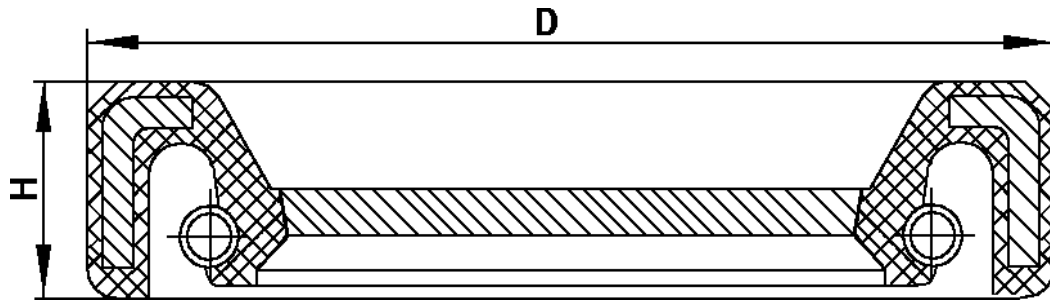


469-1602554

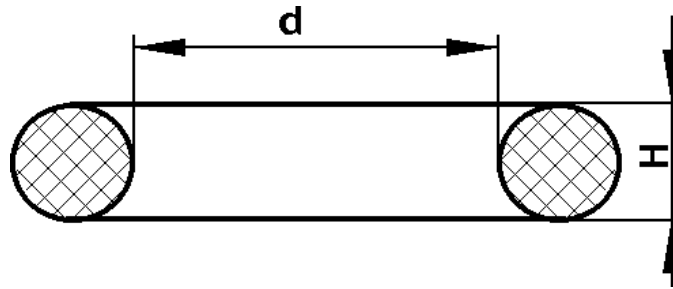
1602 1 1 1 20 23 21 9

Манжета уплотнительная поршня главного цилиндра
Master cylinder piston sealing collar

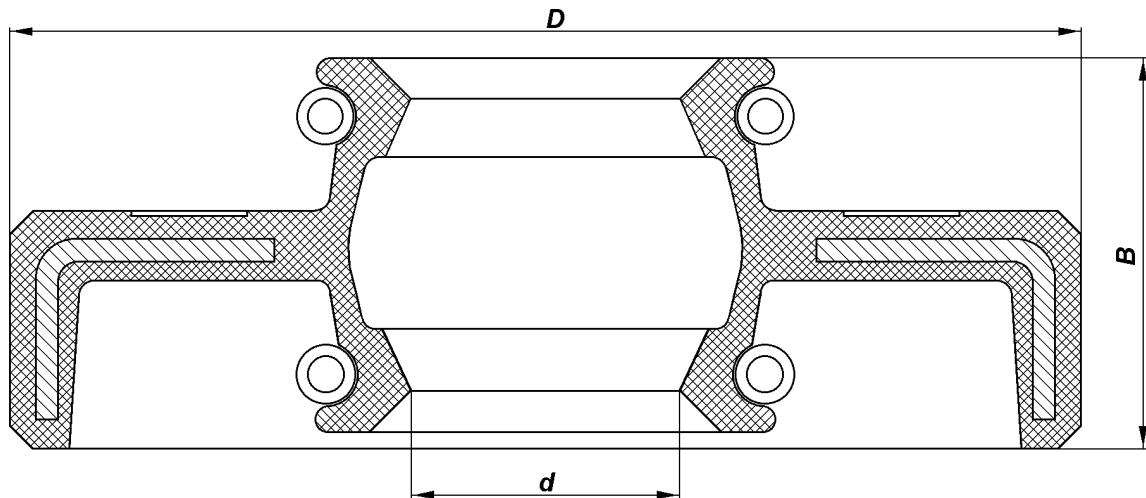
1	2	3	4	5	6	7	8	9	10
---	---	---	---	---	---	---	---	---	----



31605-1701045	1701	1	1	1	35	48	-	7	Манжета в сборе Collar in assy
---------------	------	---	---	---	----	----	---	---	-----------------------------------



69-3802032	1802	1	1	1	18,25	-	-	2,5	Кольцо уплотнительное Sealing ring
3151-3502051	3502	8/*	8	8	18,5	-	-	3,6	
24-10-3502051	3502	-/8*	-	-	21,5	-	-	3,6	
	3505	2	2	2					
3151-3510124	3510	1	1	1	26,5	-	-	2,5	

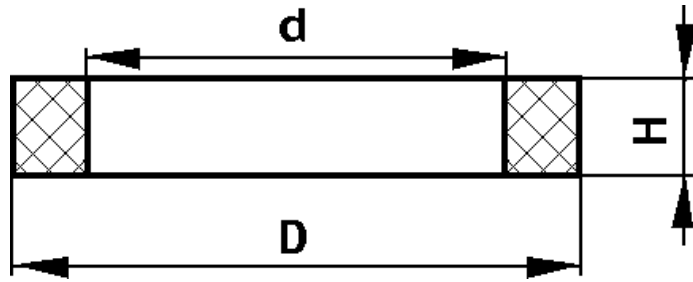


3741-1701210	1802	2	2	2	42	68	-	16,4	Манжета в сборе
3160-2402052	2402	1	1	1	42	75	-	16,4	Collar in assy

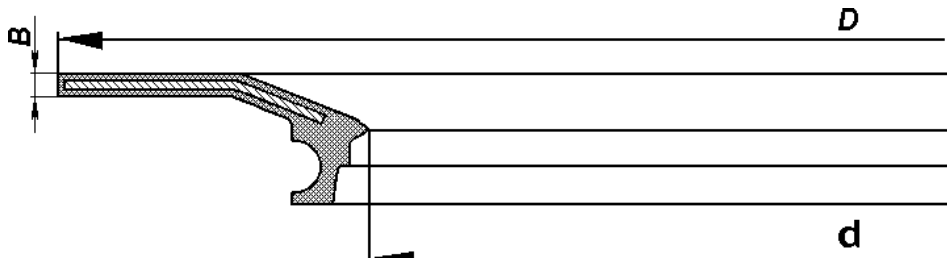


469-2201028	2201	8	8	8	17,5	27,6	-	4,0	Манжета крестовины карданного вала с пружиной в сборе Propeller shaft centre cross collar with spring in assy
	2203	8	8	8					

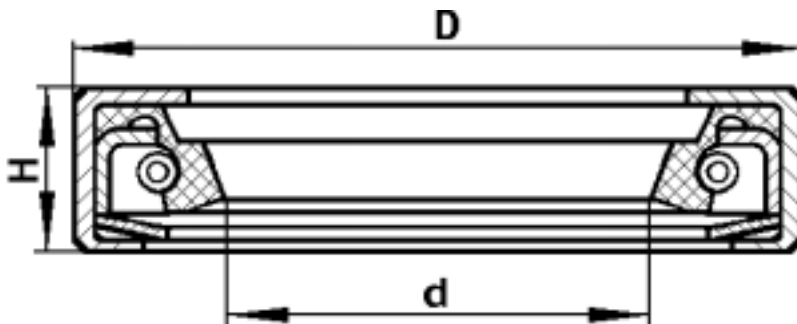
1	2	3	4	5	6	7	8	9	10
---	---	---	---	---	---	---	---	---	----



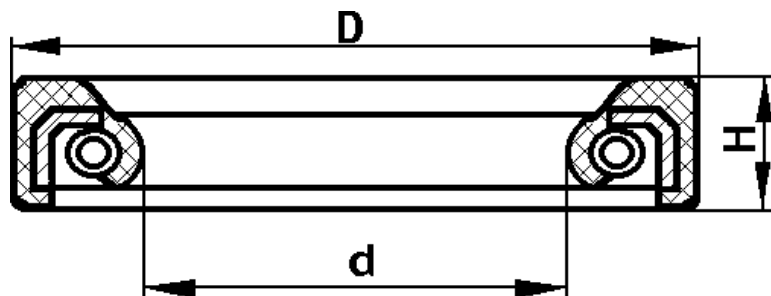
3741-2201085	2201	1	1	1	36,5	50,5	-	6	Кольцо уплотнительное сальника скользящей вилки карданного вала наружное Propeller shaft slip yoke gland outer sealing ring
	2203	1	1	1					
3741-2201088	2201	1	1	1	35,5	51	-	6	Кольцо уплотнительное сальника скользящей вилки карданного вала внутренняя Propeller shaft slip yoke gland inner sealing ring
	2203	1	1	1					



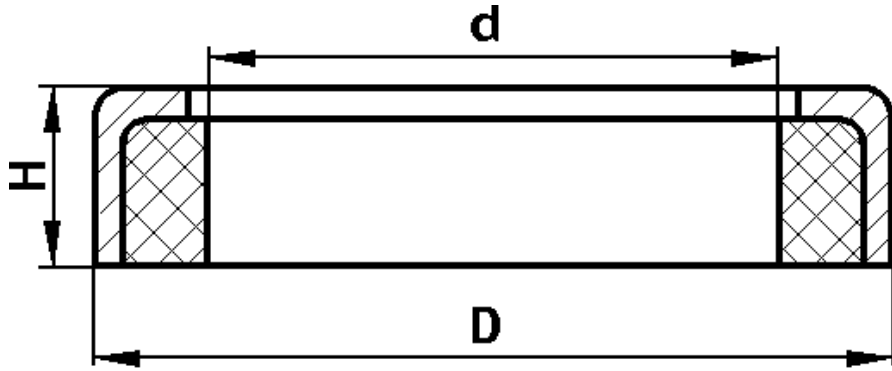
3160-2304052	2304	2	2	2	122	184	-	3,9	Манжета поворотного кулака Steering knuckle collar
--------------	------	---	---	---	-----	-----	---	-----	---



3741-2304071	2304	2	2	2	30	50	-	10	Манжета кулака шарнира в сборе Knuckle gland in assy
--------------	------	---	---	---	----	----	---	----	---



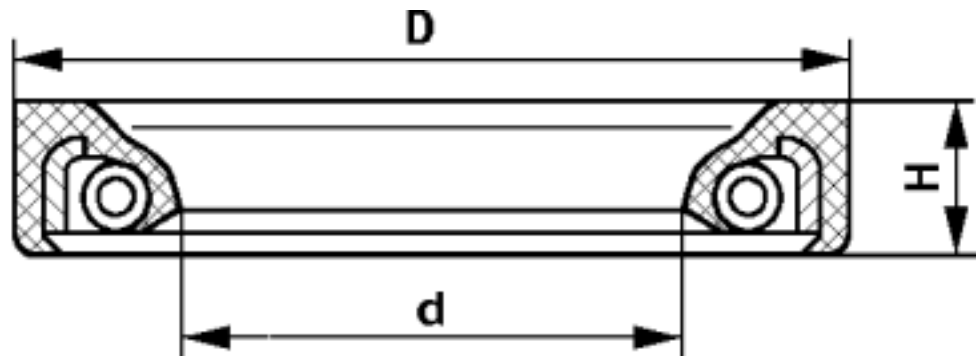
3741-3103038	3103	4	4	4	60	85	-	10	Манжета ступицы колеса с пружиной в сборе Wheel hub gland with spring in assy
20-3401023-Б	3401	-	-	1	38	44	-	10	Сальник вала сошки рулевого управления с арматурой в сборе Steering arm shaft gland with fittings in assy



M-3549

3401 - - 1 22 29,85 - 6,5

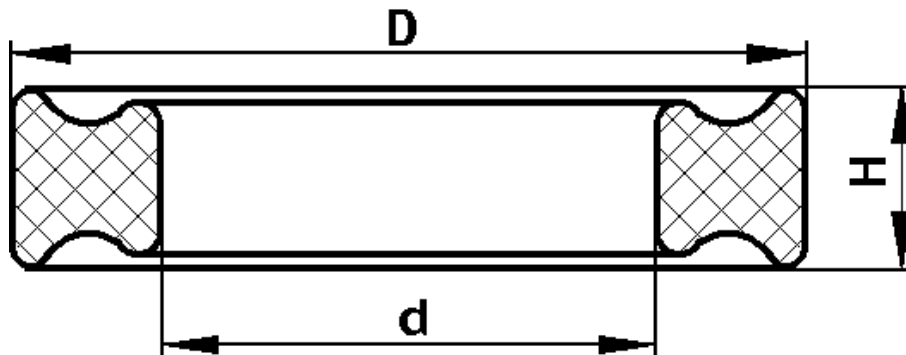
Сальник горловины картера
рулевого управления
Steering mechanism case neck gland



469-3401069

3401 - - 1 22 34,9 - 6

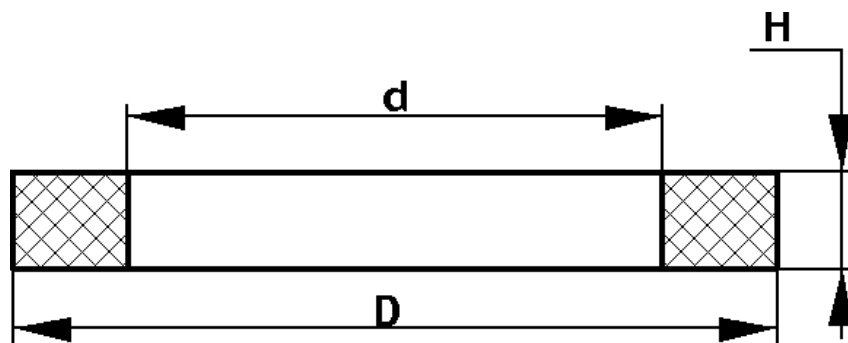
Сальник вала червяка
Worm shaft gland



469-3401156

3401 8 8 8 98 15,0 - 3

Сальник подшипника карданного
шарнира
Propeller shaft bearing gland

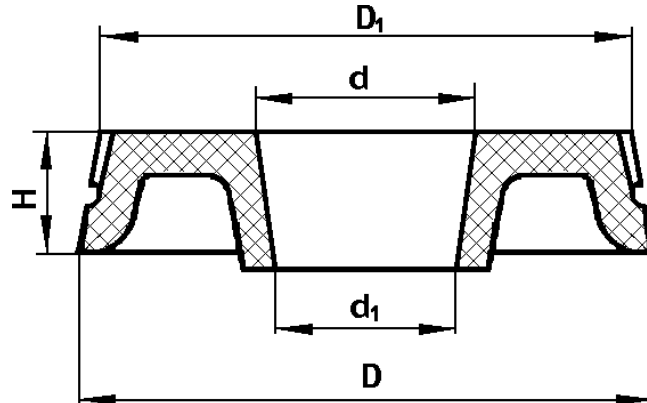


2101-3501051

3501 4 4 4 48,5 54,5 - 3,3

Кольцо уплотнительное поршня
колесного цилиндра
Wheel cylinder piston sealing ring

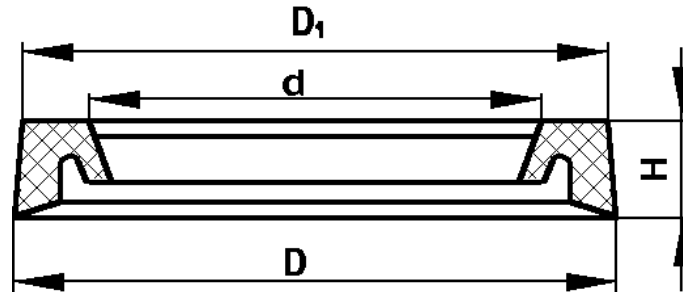
1	2	3	4	5	6	7	8	9	10
---	---	---	---	---	---	---	---	---	----



469-3505035

3505 2 2 2 9/10* 29 27 7

Манжета уплотнительная
первичного и вторичного
поршней главного цилиндра
Master cylinder primary and
secondary piston sealing collar



3151-3510034

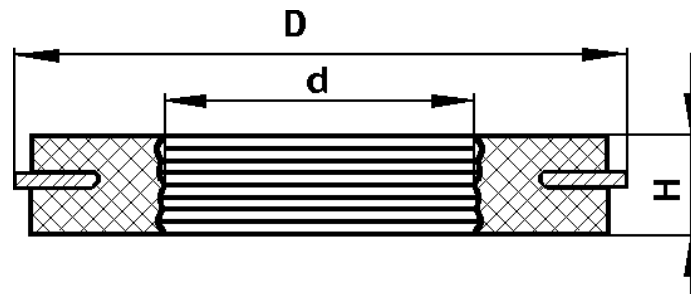
3510 1 1 1 51,0 65,0 64,0 8

Манжета уплотнительная корпуса
Housing sealing collar

3151-3510114

3510 1 1 1 37,0 49,2 48 7

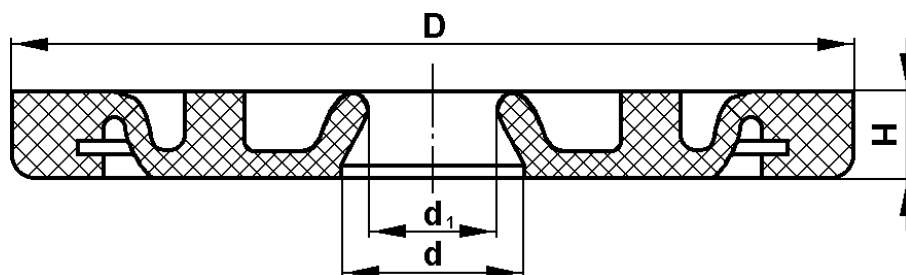
Манжета уплотнительная крышки
первичной камеры
Primary chamber cover sealing ring



3151-3510060

3510 1 1 1 15,5 31 29 5

Уплотнитель клапана управления
Control valve seal

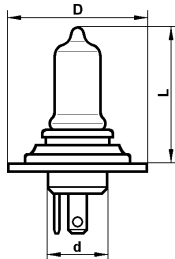
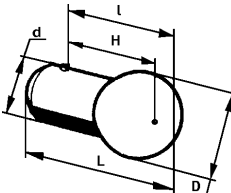
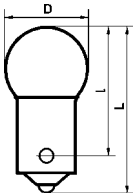
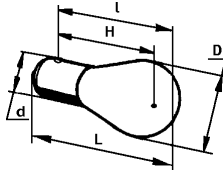
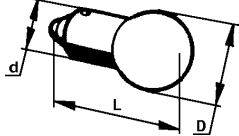
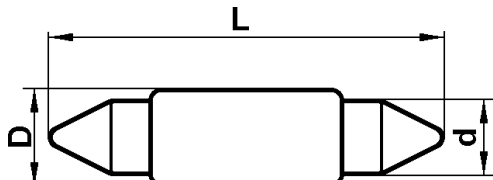


3151-3510174

3510 1 1 1 7,4 10,0 43,8 4,5

Уплотнитель штока поршней
вакуумного усилителя
Vacuum booster piston rod seal

ЭЛЕКТРИЧЕСКИЕ ЛАМПЫ НАКАЛИВАНИЯ FILAMENT LAMPS (BULBS)

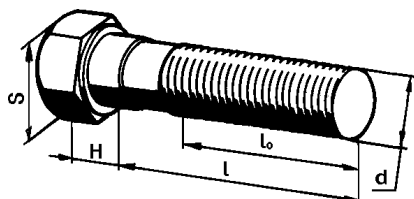
Обозначение лампы по ГОСТ (категория) Designation of lamp to ГОСТ	подгруппы, где применяется Subgroup No.	Количество на подгруппу Qty per subgroup			Мощность, Вт Power, W	Размеры, мм Dimensions, mm				
		УАЗ-31519	УАЗ-315195	УАЗ-315143		D	d	L	l	H
АКГ12-60+55-1	3711	2	2	2	60,0;55,0	45,0	22,0	60,0	-	-
										
A12-5	3712 3716 3717 3726	2 2 2 2	2 2 2 2	2 2 2 2	5	19	15	37,5	30	19
										
A12-5-2	3716	5	5	5	5,0	10,29	-	26,8	20,7	
										
A12-21-3	3712 3715 3716	2 1 6	2 1 6	2 1 6	25	26,5	15-15,25	52,5	45	31,8
										
A12-10 3741-3713400	3714 3805	1 5	1 5	1 5	19 2,1	15 12	37,5 9,1-9,25	30 24	30 -	19 -
										
AC12-5-1	3714	1	1	1	5	11	8,5	37	-	-
										

**СТАНДАРТИЗОВАННЫЕ ДЕТАЛИ
STANDARDIZED PARTS**

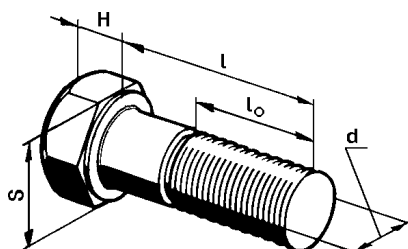
**БОЛТЫ
BOLTS**

Обозначение Designation	подгруппы, где применяется Subgroup No.	Количество на подгруппу Qty per subgroup			Размеры, мм Dimensions, mm				
		УАЗ-31519	УАЗ-315195	УАЗ-315143	d	l	l ₀	H	S
1	2	3	4	5	6	7	8	9	10

**Болты с шестигранной головкой
Hex-Head Bolts**



200215	1307	1	-	-	M6	40	26	6	14
200263-П29	1307	-	1	-	M8	35	22	5	12
200271-П29	1007	-	8	-	M8	60	22	5	12
200272-П8	1002	2	-	-	M8	65	22	5	12
200276-П8	3705	-	4	-	M8	85	22	5	12
200279-П29	3701	-	1	-	M8	100	22	5	12
200320-П29	1001	-	2	-	M10	55	26	6	14
	1601	-	2	-					
200326-П29	1601	-	5	-	M10	85	26	6	14
200329-П29	1601	-	2	-	M10	100	26	6	14
200315-П29	1001	-	4	-	M10	40	26	6	14
	6810	6	6	6					
1/60439/21	5325	4	4	4	M8	35	21	5,5	13



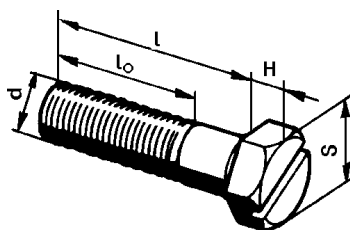
201415-П29	1009	-	6	-	M6	10	10	4	10
	1108	-	-	1					
201416-П29	1105	4	-	4	M6	12	12	4,2	10
	1309	4	4	4					
	1310	4	4	4					
	1702	3	3	3					
	2304	16	16	16					
	1002	5	-	-					
	1601	2	-	-					
	3737	3/4*	-	-					
	5304	7	7	7					
	6306	2	2	2					
201417-П29	1310	2	2	2	M6	14	14	4,5	10
	1311	2	2	2					
	3703	3	3	3					
	8101	3	3	3					
	8406	10	10	10					
201418-П8	1007	6	-	-	M6	16	16	4,5	10
201418-П29	1008	-	2	-	M6	16	16	4,5	10
	1011	-	2	-					
	1104	3	-	-					
	1108	2	2	2					
	1109	1	-	-					
	1117	-	2	-					

1	2	3	4	5	6	7	8	9	10
	2802	5	5	5					
	3403	4	4	4					
	3703	7	7	7					
	3706	1	-	-					
	3847	-	2	-					
	5202	6	6	6					
	5325	2	2	2					
	8406	4	4	4					
	8407	4	4	4					
201419-Π29	2803	2	2	2	M6	18	18	4	10
	3706	1	-	-					
201420-Π29	1014	-	2	-	M6	20	20	4,5	10
	1108	-	-	1					
	3510	6	6	6					
	5113	17	17	17					
	5700	11	11	11					
	6313	2	2	2					
	8403	28	28	28					
201424-Π29	1117	-	1	-	M6	30	20	4,5	10
	3506	-	1	-					
	3512	2	2	2					
201422-Π29	3506	3	2	3	M6	25	20	4,5	10
201426-Π29	1011	4	-	-	M6	35	18	4	10
201452-Π29	1011	-	1	-	M8	12	12	5	12
	1012	4	4	-					
	1310	2	2	2					
	1601	1	-	-					
	3501	4	4	4					
	3502	4	4	4					
	3506	2	2	2					
	8407	8	8	8					
201453-Π29	1101	6	6	6	M8	14	14	5	12
	1164	-	2	-					
	2303	1	1	1					
	2403	1	1	1					
	3410	3	3	-					
	3512	4	2	4					
	5107	4	4	4					
201454-Π8	1003	4	-	-	M8	16	16	5,5	12
	1308	4	4	-					
	1601	8	-	-					
201454-Π29	1006	-	2	-	M8	16	16	5,5	12
	1310	1	1	1					
	1803	1	1	1					
	3721	3	3	3					
	5325	2	2	2					
	6306	2	2	2					
	6820	2	2	2					
	6870	8	8	8					
201455-Π29	1005	-	6	-	M8	18	18	5,5	12
	3105	4/-*	4/-*	4/-*					
	3401	-	-	8					
	3743	4	4	4					
	5205	4	4	4					
201456-Π29	1006	2	-	-	M8	20	20	5	12
	1164	-	1	-					
	1308	-	3	-					
201457-Π29	1308	-	3	-	M8	22	22	5	12
	1702	4	4	4					
	2804	4	4	4					
	3105	-/2*	-/2*	-/2*					
	3508	2	2	2					
	3701	1	-	-					
	6306	2	2	2					
	6870	4	4	4					
201458-Π29	1009	-	11	-	M8	25	22	5	12
	1701	5	5	5					
	1703	1	1	1					
	1802	21	21	21					
	1803	1	1	1					
	3512	1	2	1					
	5201	4	4	4					
	5700	8	8	8					

1	2	3	4	5	6	7	8	9	10
	6001	2	2	2					
	6870	4	4	4					
201460-П8	1306	2	-	-	M8	30	22	5	12
	1601	4	-	-					
201460-П29	1008	-	2	-	M8	30	22	5	12
	1011	2	-	-					
	1306	-	1	-					
	1602	2	2	2					
	1803	4	4	4					
	3701	-	1	-					
201463-П29	1109	-	2	2	M8	38	22	5	12
	1801	4	4	4					
	1802	2	2	2					
	6870	4	4	4					
201468-П2	2912	2	2	2	M8	50	22	5	12
201468-П29	3701	-	1	-	M8	50	22	5	12
201476-П29	6106	16	16	16	M8x1	20	20	5,5	12
201478-П29	1203	5	5	8	M8x1	25	22	5	12
201480-П29	3410	1	1	-	M8x1	30	22	5	12
201482-П29	1203	1	2	1	M8x1	35	22	5	12
	3401	1	1	2					
201490-П29	1203	-	1	-	M8	60	22	5	12
201493-П29	3724	-	-	1	M10	16	20	6	14
201495-П8	3507	4	4	4	M10	20	20	6	14
201495-П29	1001	2	2	2	M10	20	20	6	14
	1105	4	-	4					
	1109	2	-	-					
	1802	4	4	4					
	6820	4	4	4					
201496-П29	2804	8	8	8	M10	22	22	6	14
	6306	6	6	6					
	8217	4*/10*1	4*/10*1	4*/10*1					
201497-П29	2304	12	12	12	M10	25	25	6	14
	2803	4	4	4					
	3407	2	-	-					
	3510	2	2	2					
	5700	2	2	2					
	6001	4	4	4					
	8217	4	4	4					
201498-П29	2912	8	8	8	M10	28	26	6	14
201499-П29	1001	6	-	-	M10	30	26	6	14
	1011	-	2	-					
	1601	-	2	-					
	3512	1	-	1					
201501-П8	1002	4	-	-	M10	35	26	6	14
	1601	4	-	-					
201501-П29	1701	5	5	5	M10	35	26	6	14
	3701	-	2	-					
201503-П29	1001	-	4	-	M10	40	26	6	14
201508-П29	1001	-	2	-	M10	55	26	6	14
	1701	2	2	2					
201510-П8	3105	-/2*	-/2*	-/2*	M10	65	30	7	14
201514-П8	2304	2	2	2	M10x1	16	16	7	14
201518-П29	2201	8	8	8	M10x1	25	25	7	14
	2203	8	8	8					
201521-П8	1601	-	1	-	M10x1	32	30	7	14
201521-П29	1601	1	-	-	M10x1	32	30	7	14
201538-П29	2801	8	8	8	M12	25	25	7	17
201540-П29	3407	2	2	2	M12	30	30	7	17
201542-П29	1001	-	-	6	M12	35	20	7	17
	1002	2	-	-					
	1601	2	-	-					
201544-П29	1801	1	1	1	M12	40	30	7	17
201546-П29	1801	1	1	1	M12	45	26	6	14
201561-П29	1001	4	4	4	M12x1,25	25	25	7	17
	2906	4	4	4					
201563-П	1006	-	2	-	M12x1,25	30	30	7	17
201563-П29	1001	2	2	2	M12x1,25	30	30	7	17
	1006	1	-	-					
201565-П29	2912	2	2	2	M12	35	30	7	17
201569-П29	2902	2	2	2	M12x1,25	45	26	6	14
	2905	4	4	4					

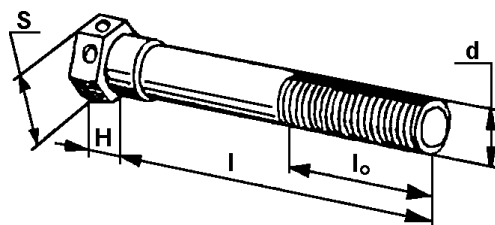
1	2	3	4	5	6	7	8	9	10
201575-П29	2905	2	2	2	M12x1,25	70	40	7	17
	2915 ⁺	2	2	2					
202154-П29	2909	2	2	2	M16x1,5	85	40	9	22
201626-П29	1001	1	1	1	M14x1,5	90	50	9	22
290656-П8	1601	6	-	-	M8	30	22	5,5	12
290656-П29	1005	6	-	-	M8	30	22	5,5	12
	1601	-	6	-					
290753-П29	2401	12	12	12	M10	20	13	6	14
290775-П29	3701	2	-	-	M10	40	30	7	14
290813-П29	1101	4	4	4	M10	45	30	7	14
350004-П29	2303	10	10	10	M12x1,25	22	15	7	19
	2403	10	10	10					
360007	2304	12	12	12	M10	28	18	10	14
	2403	20	20	20					
45 9318 1126	3501	4	4	4	M12	40	40	7,5	18
45 9318 0132	1005	-	1	-	M12	70	30	7,5	18
45 9318 1158	3501	4	4	4	M12x1,5	55	-	-	-
45 9377 1687	3501	4	4	4	M10x1,25	70	45	6	14
45 9318 1197	2909	4	4	4	M16	90	38	10	24
	1012	6	6	-	-	30	18	4	10

Болт с шестигранной головкой и шлицем в головке
Hex-Head Bolt with Spline in Head



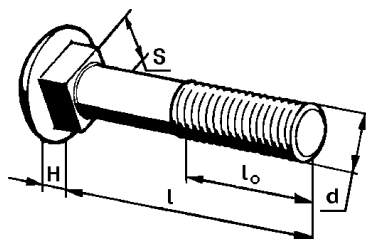
290628-П29	1106	2	-	-	M8	32	9	5,5	12
	1106 ⁺	2	-	-					

Болт с шестигранной головкой и отверстием в головке
Hex-Head Bolt with Hole in Head



206461-П29	1802	1	1	1	M6	14	14	4	10
206542-П29	1302	2	2	2	M10	40	25	7	14
290784-П29	2304	4	4	4	M10x1	30	30	7	14

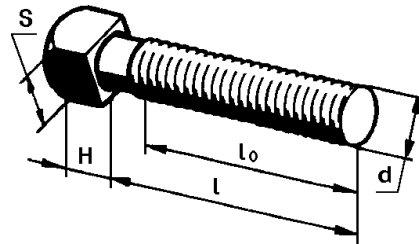
Болты с полукруглой головкой и квадратным подголовком
Round Head Bolts with Square Neck



210358-П29	3701	1	-	-	M6	20	18	3	6
290377-П29	1108	2	-	-	M5	9	9	3,5	10

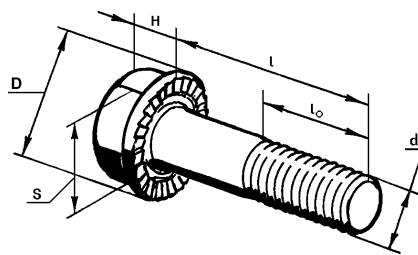
1	2	3	4	5	6	7	8	9	10
---	---	---	---	---	---	---	---	---	----

**Болт специальный
Special Bolt**



290659-П16	3724	2	2	2	M8x1	30	25	-	5,5	-	12
------------	------	---	---	---	------	----	----	---	-----	---	----

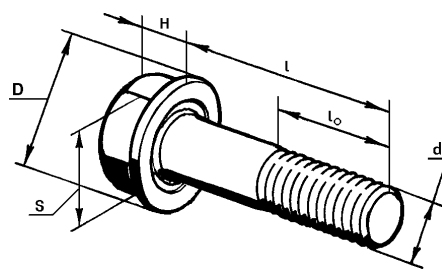
**Болты с шестигранной головкой с нормальным зубчатым буртиком
Hex-Head Bolts with Standart Serrated Collar**



1/38364/21	1204	-	4	-	M6	16	16	5,5	10
1/38381/21	6110	6	6	6	M8	20	20	8	13
	6210	6	6	6					

Обозначение Designation	подгруппы, где применяется Subgroup No.	Количество на подгруппу Qty per subgroup			Размеры, мм Dimensions, mm					
		УАЗ- 31519	УАЗ- 315195	УАЗ- 315143	d	l	l ₀	D	H	S
1	2	3	4	5	6	7	8	9	10	11

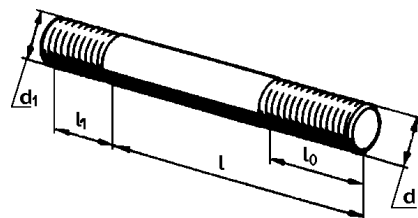
**Болт с буртиком
Bolt with Collar**



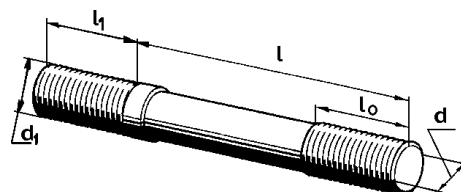
360001	2303	8	8	8	M10	55	29	10	14	12,6
360001	2403	8	8	8						
360007	2304	12	12	12	M10	25	16,5	10	14	12,6
360007	2403	20	20	20						
45 9376 1104	1003	-	4	-	M6	20	-	6,8	8	7,2
45 9376 1106	1005	-	6	-	M6	25	18	6,8	8	7,2
45 9376 1108	1003	-	2	-	M6	30	18	6,8	8	7,2
45 9376 1110	1014	-	2	-	M6	35	18	6,8	8	7,2
45 9376 1117	2301	10	10	10	M8	16	-	8,5	10	9
	2401	10	10	10						
	3507	1	1	1						
45 9376 1119	1310	2	2	2	M8	20	-	16,3	8	12
	1602	1	1	1						
45 9376 1121	1003	-	2	-	M8	25	-	8,5	10	9
45 9377 1125	1006	-	4	-	M8	35	-	8,5	10	9

Обозначение Designation	подгруппы, где применяется Subgroup No.	Количество на подгруппу Qty per subgroup			Размеры, мм Dimensions, mm				
		УАЗ- 31519	УАЗ- 315195	УАЗ- 315143	в корпус in housing			под гайку for nut	
					l	d ₁	l ₁	d	l ₀
1	2	3	4	5	6	7	8	9	10

ШПИЛЬКИ STUDS



290144-П2	1602	2	2	2	20	M8	14	M8x1	16
290146-П8	1008	1	-	-	32	M8	16	M8x1	18
290155-П2	1801	2	2	2	40	M12x1,25	18	M12	22
291747	1016	2	-	-	22	M8x1,25	16	M8x1	13
291750	1008	2	-	-	25	M8x1,25	16	M8x1	18
291750-П2	1009	-	4	-	25	M8x1,25	16	M8x1	18
291751-П2	1008	-	4	-	30	M8	16	M8	20
	3855	-	1	-					
291781	1007	4	-	-	65	M10x1,25	-	M10x1	-
	1306	1	-	-					
291847-П29	1601	-	4	-	32	M12	24	M12	22
291792-П2	1003	-	3	-	28	M10	20	M10	18
291797	1008	5	-	-	30	M10x1,25	18	M10x1	18
	1306	1	-	-					
291815-П2	1003	-	2	-	80	M10	20	M10	20
353300-П	1008	2	-	-	28	M10x1,25	15	M10x1	22
	1203	2	4	2					

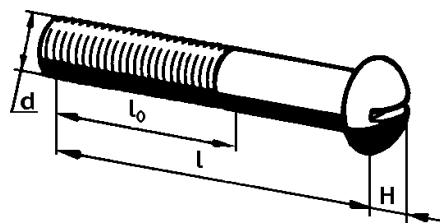


291752-П	1002	1	-	-	38	M8x1	16	M8x1	18
291752-П2	1008	-	1	-	38	M8x1	16	M8x1	18
291762	1307	2	-	-	75	2M8x1	16	M8x1	18

Обозначение Designation	подгруппы, где применяется Subgroup No.	Количество на подгруппу Qty per subgroup			Размеры, мм Dimensions, mm			
		УАЗ-31519	УАЗ-315195	УАЗ-315143	d	l	l ₀	H
1	2	3	4	5	6	7	8	9

ВИНТЫ SCREWS

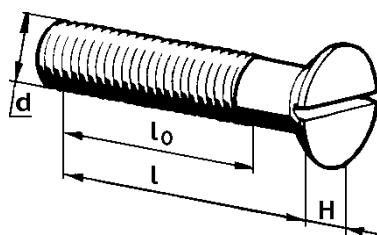
Винты с полукруглой головкой Round-Head Screws



220002-П29	3706	3	-	-	M3	7	7	2,1
------------	------	---	---	---	----	---	---	-----

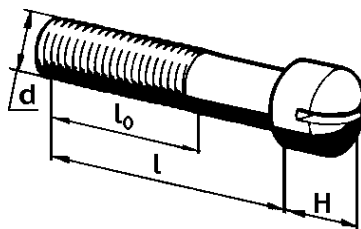
1	2	3	4	5	6	7	8	9
220003-П29	1107	8	-	-	M3	8	6	2,1
220050-П29	1107	1	-	-	M4	8	8	2,8
	3706	1	-	-				
	6305	2	2	2				
220051-П29	1107	2	-	-	M4	10	10	2,8
	3706	2	-	-				
220052-П29	1107	4	-	-	M4	12	12	2,8
220053-П29	3712	6	6	6	M4	14	14	2,8
	3716	2	2	2				
220056-П29	1107	4	-	-	M4	20	14	2,8
220077-П29	1107	1	-	-	M5	10	10	3,5
220078-П29	3706	2	-	-	M5	12	12	3,5
220079-П29	1107	8	-	-	M5	14	12	3,5
220082-П29	1107	1	-	-	M5	20	18	3,5
220086-П29	1107	1	-	-	M5	30	18	3,5
	1109	1	-	-				
	3402	1	1	1				
220105-П29	3722	4	4	4	M6	16	-	4,2
220110-П29	2807	2	2	2	M6	28	4,2	10
220111-П29	3708	2	-	-	M6	30	24	5,6
220112-П29	1107	2	-	-	M6	30	24	5,6
45 9432 1057	1008	-	4	-	M4	18	2,8	7
45 9432 1079	1007	-	8	-	M5	10	3,5	8,5

Винты с потайной головкой
Countersunk Screws



231513-П29	3715	2	2	2	M3	30	12	1,5
221580-П29	1803	2	2	2	M5	16	-	1,2
290605-П29	3103	12	12	12	M8	12	8	4
	3507	2	2	2				
874402-П29	1002	-	3	-	M8	30	13	8
	1008	-	3	-				
874403-П29	1002	-	7	-				
	1008	-	1	-				
874404-П29	1002	-	1	-	M8	30	13	8
	1306	-	2	-				

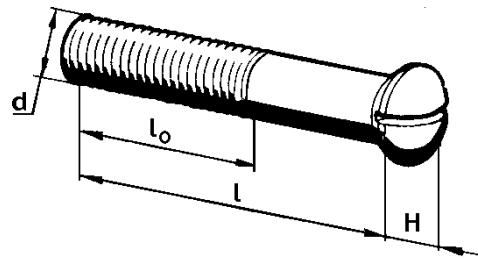
Винты с цилиндрической головкой
Round-Head Screws



222496-П29	1310	2	2	2	M5	8	-	4,5
222527-П29	2804	6	6	6	M6	20	18	5,5
	2808	2	2	2				
	6106	8	8	8				
222528-П29	1106	2	-	-	M6	22	22	7
222532-П29	8202	6	6	6	M6	30	30	5,5
222537-П29	8202	6	6	6	M6	45	35	5,5
222963-П29	1107	2	-	-	M4	20	18	5,5
874405-П29	1011	-	3	-	M8	28	13	8

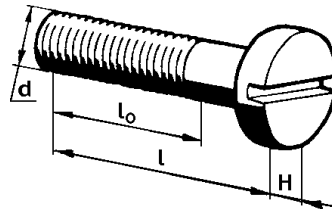
1	2	3	4	5	6	7	8	9
---	---	---	---	---	---	---	---	---

Винты с полупотайной головкой
Semicountersunk Screws



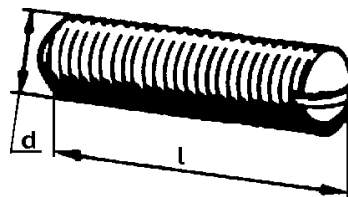
223014-П29	1107	4	-	-	M4	14	8	3,4
223040-П29	8201	2	2	2	M5	16	16	4,3
223043-П29	3805	3	3	3	M5	22	16	4,3
	5301	2	2	2				

Винты с плоской головкой
Flat Head Screws



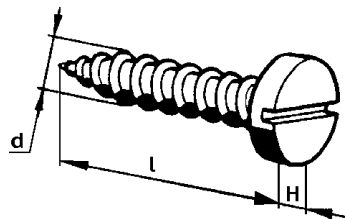
224571-П29	5405	4	4	4	M4	10	10	2
224598-П29	6105	2	2	2	M5	12	2,5	10
	6305	1	1	1				
224599-П29	3716	8	8	8	M5	14	14	2,5
	8412	22	22	22				
224600-П29	3726	2	2	2	M5	16	-	2,5
	3747	3	3	3				
224624-П29	3747	-	-	2	M6	14	3	12
224625-П29	5109	2	2	2	M6	16	3	12

Винты установочные с плоским концом
Setting Screws with Flat End



242469-П29	8101	1	1	1	M5	8	-	-
------------	------	---	---	---	----	---	---	---

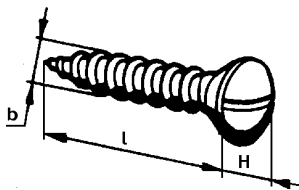
Винты с плоской головкой самонарезающие (для металла)
Flat Head Self-Tapping Screws (for Metal)



240817-П29	3714	3	3	3	4	10	-	2
240818-П29	3402	2	2	2	4	12	-	2
	5304	4	4	4				
	5604	26	26	26				
240820-П29	3714	2	2	2	4	18	-	2

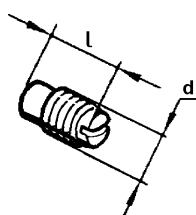
1	2	3	4	5	6	7	8	9
---	---	---	---	---	---	---	---	---

Винты с полупотайной головкой самонарезающие (для металла)
Semicountersunk Self-Tapping Screws (for Metal)



240084-П29	6105	2	2	2	4	12	-	3,5
240620-П29	3401	4	4	4	4	18	-	3,5
241839-П29	3401	1	1	1	5	22	-	3,8
1/76790/01	6870	2	2	2	6	18	-	3

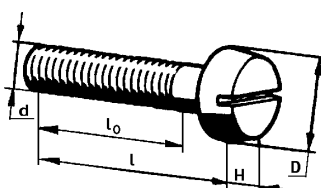
Винт стопорный
Stop Screw



351307	3510	2	2	2	M8	18	-	-
--------	------	---	---	---	----	----	---	---

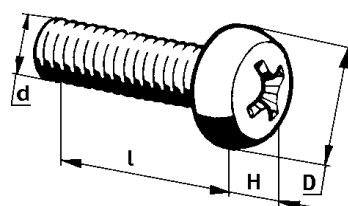
Обозначение Designation	подгруппы, где применяется Subgroup No.	Количество на подгруппу Qty per subgroup			Размеры, мм Dimensions, mm				
		УАЗ- 31519	УАЗ- 315195	УАЗ- 315143	l	d ₁	l ₁	d	l ₀
1	2	3	4	5	6	7	8	9	10

Винты с цилиндрической головкой и фрезерованным шлицем
Round-Head Screws with Milled Slot



1/03766/01	5604	1	1	1	M6	14	-	4	10
1/03770/01	8201	8	8	8	M6	25	-	4,5	10
1/03895/01	3708	2	-	-	M5	14	-	4	10
1/03898/01	3716	-/2*	-/2*	-/2*	M5	20	16	3,5	9
1/03899/01	3402	2	2	2	M5	25	18	4	10

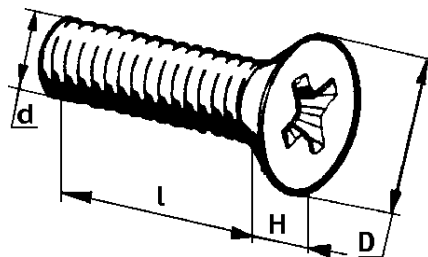
Винты с цилиндрической головкой и крестообразным шлицем
Round-Head Screws with Cross Slot



1/32718/01	6003	18	18	18	M4	8	-	3,2	8
1/32719/01	8101	2	2	2	M4	10	-	3,2	8
1/32721/01	3402	5	5	5	M4	14	-	3,2	8

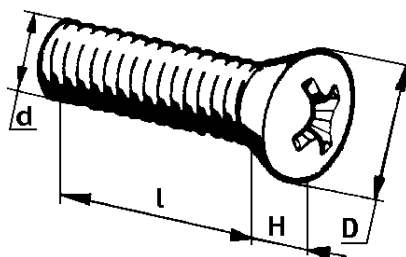
1	2	3	4	5	6	7	8	9	10	
1/32739/01	5301	2	2	2	M5	10	-	4	10	
	6105	8	8	8						
	6305	2	2	2						
1/32740/01	1104	10	5	20	M5	12	-	4	10	
	3711	8	8	8						
	3827	10	5	10						
	8204	4	4	4						
	8401	8	8	8						
	8402	4	4	4						
1/32742/01	3708	1	1	-	M5	16	-	4	10	
	3733	1	-	-						
	8102	4	4	4						
1/32760/01	1116	1	-	-	M6	12	-	4,5	12	
	3705	2	-	-						
	3716	2/-*	2/-*	2/-*						
	5304	4	4	4						
	6105	16	16	16						
	6305	2	2	2						
	6870	4	4	4						
	8101	2	2	2						
	1/32762/01	3708	2	-	-	M6	16	-	4,5	12
		3715	2	2	-					
3726		2	2	2						
3733		1	-	-						
3734		2	-	-						
3747		-	2	-						
3763		-	3	-						
5201		8	8	8						
6000		11	11	11						
6305		2	2	2						
1/32764/01		3722	6	6	6	M6	20	-	4,5	14
		6870	8	8	8					
		3747	-	-	2	M6	25	20	4,5	12
1/32766/01	8202	6	6	6	M6	30	20	4,5	12	
1/32771/01	8202	6	6	6	M6	45	20	4,5	12	

Винты с потайной головкой и крестообразным шлицем
Countersunk Screws with Cross Slot



1/33013/01	6105	24	24	24	M6	16	-	3,3	12
	6305	5	5	5					
1/33015/01	5202	6	6	6	M6	20	-	3,3	12
1/32992/01	6105	4	4	4	M5	12	-	2,8	10
	6305	1	1	1					

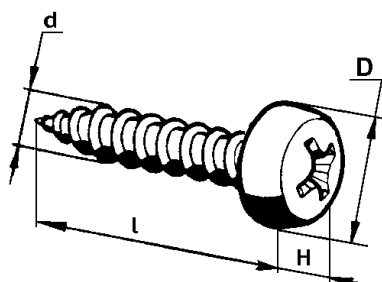
Винты с полупотайной головкой и крестообразным шлицем
Semicountersunk Screws with Cross Slot



1/33130/01	6306	3	3	3	M6	16	-	3,3	12
------------	------	---	---	---	----	----	---	-----	----

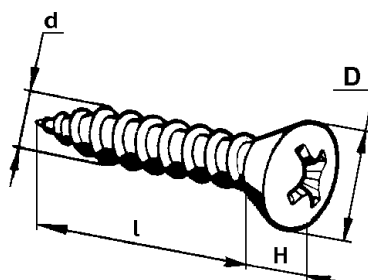
1	2	3	4	5	6	7	8	9	10
617211	1014	6	-	-	M5	14	-	3,3	10

Винты самонарезающие с цилиндрической головкой и крестообразным шлицем
Round-Head Self-Tapping Screws with Cross Slot



1/76701/01	3402	2	2	2	4,3	12,7	-	2,9	8,2
1/76702/01	5113	6	6	6	4,3	15,9	-	2,9	8,2
1/76712/01	1164	-	2	-	4,9	15,9	-	3,4	9,5
	1213	-	-	2					
	3715	-	-	2					
	5113	4	2	4					

Винты самонарезающие с полупотайной головкой и крестообразным шлицем
Semicountersunk Self-Tapping Screws with Cross Slot

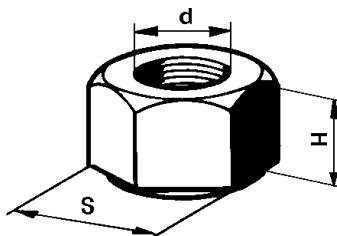


1/76792/07	5109	20	20	20	6	25,4	-	2,1	7,1
------------	------	----	----	----	---	------	---	-----	-----

ГАЙКИ
NUTS

Обозначение Designation	подгруппы, где применяется Subgroup No.	Количество на подгруппу Qty per subgroup			Размеры, мм Dimensions, mm		
		УАЗ-31519	УАЗ-315195	УАЗ-315143	d	S	H
1	2	3	4	5	6	7	8

Гайки шестигранные
Hex Nuts

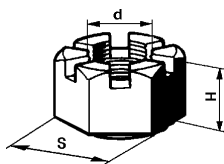


100937	1002	2	-	-	M8	14	7
250458-П29	1107	1	-	-	M3	5,5	2,4
250462-П8	1310	10	10	10	M4	7	3,2
250462-П29	3402	2	2	2	M4	7	3,2
	3706	2	-	-			
	5405	4	4	4			
	8101	2	2	2			

1	2	3	4	5	6	7	8	
250464-Π29	1106	1	-	-	M5	9	4	
	1139	-	8	-				
	3708	4	-	-				
	3712	4	4	4				
	3726	4	4	4				
	8101	2	2	2				
	8208	2	2	2				
	8212	2	2	2				
	8401	4	4	4				
	8402	4	4	4				
250503-Π29	3716	-/2*	-/2*	-/2*	M8x1	13	6,5	
	1107	4	-	-				
250508-Π29	1012	6	6	-	M6	11	5	
	1104	3	-	-				
	1109	3	-	-				
	1204	-	3	-				
	1310	4	4	4				
	1311	2	4	4				
	2803	4	4	4				
	2804	6	6	6				
	3506	2	3	2				
	3512	2	2	2				
	3708	2	-	-				
	3716	4	4	4				
	3717	4	4	4				
	3724	-	1	-				
	5304	1	1	1				
	8101	2	2	2				
	8403	24	24	24				
	8406	1	1	1				
	250510-Π2	2912	2	2	2	M8	14	6
	250510-Π16	3724	2	1	2	M8	14	6
	250510-Π29	1602	2	2	2	M8	14	6
		1802	2	2	2			
		2804	4	4	4			
		3401	1	1	-			
		3407	5	4	-			
		3410	5	4	-			
		3512	3	2	3			
3554		-	-	1				
3701		-	2	-				
3708		4	-	-				
3721		1	1	1				
6001		2	2	2				
6870		6	6	6				
8407		4	4	4				
250511		1007	2	-	-	M8x1	14	6
250511-Π8		1009	18	-	-	M8x1	14	6
		1016	2	-	-			
		1307	5	-	-			
		250511-Π	1011	4	-	-	M8x1	14
250511-Π29	1002	7	-	-	M8x1	14	6	
	1008	4	-	-				
	1009	-	4	-				
	1014	2	-	-				
	1203	14	14	15				
	1308	4	-	-				
	1602	2	2	2				
	3401	1	1	2				
	3855	-	1	-				
	250512-Π29	1001	2	2	2	M10	17	8
		1601	-	3	-			
		2803	4	4	4			
		2804	8	8	8			
		2912	8	8	8			
3105		-/2*	-/2*	-/2*				
3504		2	2	2				
3505		2	2	2				
3510		4	4	4				
3512		3	1	3				
250514-Π29	2801	8	8	8	M12	19	10	
	3508	1	1	1				

1	2	3	4	5	6	7	8
250515-П8	1601	6	-	-	M12x1,25	19	10
	3701	2	-	-			
250515-П29	1001	4	4	4	M12x1,25	19	10
	1801	2	2	2			
	2905	8	8	8			
	2906	4	4	4			
	2912	2	2	2			
	2915	4	4	4			
	2915 ⁺	4	4	4			
	3502	4	4	4			
250533-П	1008	1	-	-	M6	11	5
250536-П	1203	4	8	4	M10	17	8
250559-П29	2912	4	4	4	M14x1,5	22	11
250561-П29	2909	2	2	2	M16x1,5	24	13
250608-П29	1108	-	-	1	M6	11	4
	1309	4	4	4			
	3407	1	1	-			
	3701	1	-	-			
	3708	1	-	-			
	3733	1	-	-			
	3747	-	-	2			
	3763	-	2	-			
	5109	1	1	1			
	5304	1	1	1			
	8101	-	2	2			
250610-П29	1164	-	3	-	M8	14	5
	1302	4	4	4			
	1602	1	1	1			
	1702	1	1	1			
	3105	-/2*	-/2*	-/2*			
	3507	1	1	1			
250611-П29	1602	1	1	1	M8x1	14	5
	3508	1	1	1			
250612-П29	1105	2	-	2	M10x1	17	6
	1109	-	2	2			
	3701	4	-	-			
250613-П29	2304	2	2	2	M10x1	17	6
250615-П29	1108	2	-	-	M12x1,25	19	7
250634-П29	1310	1	1	1	M14x1,5	22	8
	2915	2	2	2			
250636-П29	1602	1	1	1	M16x1,5	24	8
	3401	1	1	1			
	3506	4	4	4			
250638-П29	2912	2	2	2	M18x1,5	27	9
	3414	4	4	4			
250640-П29	3401	-	1	1	M20x1,5	27	10
250688-П	1007	4	-	-	M10x1	17	12
250690-П29	2912	8	8	8	M14x1,5	22	17
292758-П	1004	8	-	-	M10x1	15	10
292782-П	1008	7	-	-	M10x1	14	8
354375-П29	3504	2	2	2	M12x1,5	18	5
	3720	2	2	2			
1/21647/11	5001	24	24	24	M10	17	8
1/07910/11	1109	-	2	2	M10	17	6
1/07940/11	3402	2	2	2	M4	7	3,2
-	1012	6	6	-	6 10	5,2	

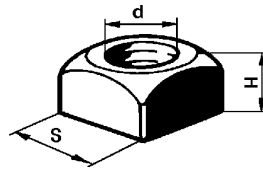
Гайки шестигранные прорезные
Hex Slotted Nuts



250870-П29	2912	2	2	2	M14x1,5	11	22
250908	2909	2	2	2	M20x1,5	30	22
250977-П29	3105	-/1*	-/1*	-/1*	M12x1,25	19	10
	5606	1	1	1			
250978-П29	3414	4	4	4	M14x1,25	22	11
352220	2909	2	2	2	M20x1,5	27	22

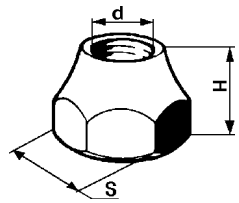
1	2	3	4	5	6	7	8
---	---	---	---	---	---	---	---

**Гайка квадратная
Square Nut**

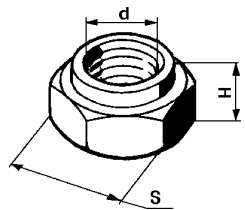


251082-П29	1008 6003	- 18	4 18	- 18	M4	8	3,5
------------	--------------	---------	---------	---------	----	---	-----

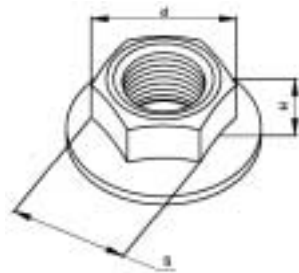
**Гайки специальные
Special Nuts**



292779-П8	1306	4	-	-	M10x1	19	16
292779-П29	1008	-	5	-	M10x1	19	16

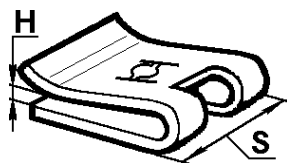


352213	3510	1	1	1	M27x1,5	30	18
352217-П29	3401	1	1	1	M22x1,5	27	15
45 9563 1255	2304	4	4	4	M12x1,25	19	10,3



45 9553 1825	2304	4	4	4	M16x1,5	34	14
45 9555 6819	1011	-	1	-	M8	16,3	8
874505-П29	1008	-	5	-	M8	17,9	13

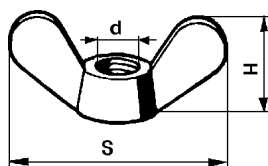
**Гайки фланцевые
Nut with Flange**



1/41897/76	1164 1213 3715 5113	- - - 4	2 - - 2	- 2 2 4	- 12	1-1,8
------------	------------------------------	------------------	------------------	------------------	------	-------

1	2	3	4	5	6	7	8
---	---	---	---	---	---	---	---

Гайки-барашки
Fly Nuts

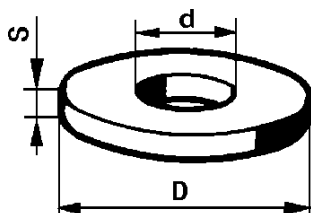


251514-П29	6820	2	2	2	M10	48	22
------------	------	---	---	---	-----	----	----

ШАЙБЫ
WASHERS

Обозначение Designation	подгруппы, где применяется Subgroup No.	Количество на подгруппу Qty per subgroup			Размеры, мм Dimensions, mm		
		УАЗ-31519	УАЗ-315195	УАЗ-315143	d	S	D
1	2	3	4	5	6	7	8

Шайбы плоские
Flat Washers

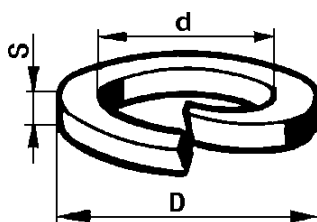


100121	1002	2	-	-	8	1,5	20
	1601	4	-	-			
100935-11	3701	1	-	-	6	1,4	18
100935	3706	1	-	-	6	1,4	18
252000-П29	3708	4	-	-	3,2	0,8	8
	8401	1	1	1			
252002-П29	1305	1	-	-	4,2	1	10
	3706	2	-	-			
	5604	4	4	4			
252003-П29	8401	8	8	8	5,5	1,2	12
252004-П29	1011	-	2	-	6,5	1,4	14
	1014	-	2	-			
	1109	3	-	-			
	1117	-	3	-			
	2802	5	5	5			
	2807	2	2	2			
	2808	2	2	2			
	3706	1	-	-			
	3722	8	8	8			
	3763	-	2	-			
	3847	-	2	-			
	5202	6	6	6			
	5304	4	4	4			
	5700	11	11	11			
	6105	16	16	16			
	6106	8	8	8			
	6305	2	2	2			
	8406	10	10	10			
252005-П29	1008	-	6	-	8,5	1,4	18
	1009	-	15	-			
	1109	-	2	2			
	1164	-	1	-			
	1306	-	2	-			
	1308	-	3	-			
	1802	2	2	2			
	3403	3	3	2			
	3554	-	-	1			

1	2	3	4	5	6	7	8
	3701	-	2	-			
	3708	2	-	-			
	5201	4	4	4			
	5325	2	2	2			
	5605	8	8	8			
	5700	8	8	8			
	6001	2	2	2			
	6870	8	8	8			
	8403	2	2	2			
	8407	8	8	8			
	5702	10	10	10			
	8217	2	2	2			
252006-П29	1001	2	2	2	10,5	2	21
	1109	-	2	2			
	1701	2	2	2			
	3105	-/2*	-/2*	-/2*			
	3724	-	-	1			
	6810	6	6	6			
	6820	4	4	4			
252007-П29	8217	4*/10*1	4*/10*1	4*/10*1			
	3105	-/1*	-/1*	-/1*	12,5	2	25
	3701	1	-	-			
252016-П29	3508	1	1	1	14	2	28
252016-П	3706	1	-	-	14	2	28
252018-П29	2912	2	2	2	19	3	34
252035-П29	3402	2	2	2	4,3	1,2	12
252036-П29	6105	4	4	4	5	1,2	12
	6305	1	1	1			
	8412	22	22	22			
252037-П29	2804	12	12	12	6,5	1,4	18
	3717	4	4	4			
	5109	2	2	2			
	5113	17	17	17			
	5304	2	2	2			
	5325	2	2	2			
	6313	2	2	2			
	8101	2	2	2			
	8403	24	24	24			
252038-П29	1308	-	1	-	8,5	2	22
	3706	1	-	-			
	5205	4	4	4			
	6870	2	2	2			
252039-П29	2803	4	4	4	10,5	3	28
	2804	12	12	12			
	5001	12	12	12			
	5700	2	2	2			
	6001	4	4	4			
252045-П29	2902	2	2	2	12	3	30
	2912	2	2	2			
293171-П2	1011	-	1	-	5,5	1,2	12
293185-П29	3706	2	-	-	5,5	1	10
293196-П	1104	10	5	20	5,5	1	10
	3827	10	5	10			
293221-П29	8101	-	2	2	6	1	9
293224-П	5304	2	2	2	6,5	0,5	24
293225-П29	2803	6	6	6	6,5	1,5	24
	3706	1	-	-			
	5304	2	2	2			
293226-П29	3722	1	1	1	6,5	0,8	17
	3724	1	1	-			
	5304	3	3	3			
293238-П29	5304	1	1	1	7	3	18
293277-П8	1008	-	8	-	8,5	3	19,5
293280-П29	3105	4/-*	4/-*	4/-*	9	1,5	15
293324-П	1007	4	-	-	11,4	1,5	19
293371-П	3706	*	-	-	13	0,5	20
293372-П29	3706	*	-	-	13	1	20
297830-П29	6000	9	9	9	16,5	0,8	25
352503-П29	1204	-	3	-	6,5	1	20
	3407	1	1	-			
	6105	8	8	8			
	8401	4	4	4			
352504-П29	1109	2	-	-	10,5	3	34

1	2	3	4	5	6	7	8				
352512	3510	1	1	1	11	3	34				
352514-П29	3726	2	2	2	6						
	3747	3	3	3							
	8208	2	2	2							
	8401	8	8	8							
	8402	4	4	4							
352515-П29	1101	6	6	6	8	2	22				
	1164	-	2	-							
	1302	4	4	4							
	2804	8	8	8							
	3410	3	3	-							
	3507	1	1	1							
	3508	2	2	2							
	6820	2	2	2							
	6870	4	4	4							
	352517-П29	1001	4	4				4	12,5	2	24
		2801	8	8				8			
		3401	3	3				3			
		5606	1	1				1			
6870		2	2	2							
355600-П29		1310	1	1	1	10,7	1,2	17			
		5304	5	5	5						
	356251-П4	2912	2	2	2				14,5	5	54
3105		-/1*	-/1*	-/1*							
356252-П4	2912	2	2	2	25	5	54				
	1/26397/01	-	2	-				6	1	11	
1213	-	-	2								
5113	4	2	4								

**Шайбы пружинные
Spring Washers**



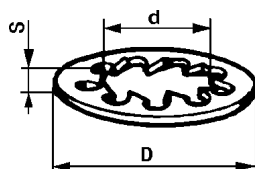
252130-П2	3706	3	-	-	3	1	5,1
252132-П2	3402	2	2	2	4	1,2	6,5
	3706	5	-	-			
	3724	-	1	-			
	5405	4	4	4			
252133	1106	1	-	-	5	1,6	8,6
252133-П2	1139	-	8	-	5	1,6	8,6
	3708	2	-	-			
	3716	8/10*	8/10*	8/10*			
	8208	2	2	2			
	252134-П2	1104	3	-			
1105		4	-	4			
1106		8	-	-			
1108		2	2	2			
1109		1	-	-			
2304		16	16	16			
2802		5	5	5			
3506		3	3	3			
1204		-	3	-			
3703		10	10	10			
3708		7	-	-			
3716		2/-*	2/-*	2/-*			
3737		3/4*	-	-			
3763		-	3	-			
5201		8	8	8			
5202		6	6	6			
8403		24	24	24			
8406		9	9	9			
8407		4	4	4			
252135-П2		1005	6	-	-	8,5	2,5
	1006	2	-	-			

1	2	3	4	5	6	7	8
	1011	7	-	-			
	1107	4	-	-			
	1307	-	1	-			
	1601	6	6	-			
	1602	5	5	5			
	1701	5	5	5			
	1702	4	4	4			
	1703	1	1	1			
	1801	4	4	4			
	1802	23	23	23			
	1803	6	6	6			
	3105	-/2*	-/2*	-/2*			
	3403	2	2	2			
	3502	4	4	4			
	3506	2	2	2			
	3508	2	2	2			
	3701	1	-	-			
	3721	3	3	3			
	5107	4	4	4			
	5201	4	4	4			
	5205	4	4	4			
	6106	16	16	16			
252136-Π2	8407	4	4	4			
	1001	6	-	-	10	3,5	17,5
	1002	4	-	-			
	1105	4	-	4			
	1601	8	3	-			
	1701	7	7	7			
	2201	4	4	4			
	2304	18	18	18			
	2401	12	12	12			
	3105	-/2*	-/2*	-/2*			
	3507	4	4	4			
252136-Π29	6306	6	6	6			
	1001	-	6	-	10	3,5	17,5
252137-Π2	1001	-	-	6	12	4	20,5
	1006	1	-	-			
	2303	10	10	10			
	2403	10	10	10			
	2801	8	8	8			
	3401	3	3	3			
	3502	4	4	4			
252138-Π	2912	8	8	8	1,5	4,5	24
252139	2909	4	4	4	10	5	26,3
252140-Π2	2912	2	2	2	18,3	5	29,3
252153-Π2	3706	2	-	-	5,4	1,2	8,6
	3708	5	1	-			
	3747	3	3	3			
252153-Π29	3726	2	2	2	5,4	1,2	8,6
252154	1307	1	-	-	6,5	1,2	8,6
252154-Π2	1002	5	-	-	6,5	1,2	10,5
	1008	-	1	-			
	1011	-	2	-			
	1012	6	6	-			
	1014	-	2	-			
	1109	3	-	-			
	1117	-	3	-			
	1308	-	1	-			
	1309	4	4	4			
	1310	6	6	6			
	1311	4	4	4			
	1601	6	-	-			
	1702	3	3	3			
	1802	1	1	1			
	2803	4	4	4			
	2804	6	6	6			
	3403	4	4	4			
	3512	2	2	2			
	3701	1	-	-			
	3706	2	-	-			
	3708	1	-	-			
	3716	4	4	4			
	3717	4	4	4			

1	2	3	4	5	6	7	8
	3722	8	8	8			
	3747	-	-	4			
	3847	-	2	-			
	5304	8	8	8			
	5325	2	2	2			
	6105	16	16	16			
	6305	2	2	2			
	6870	4	4	4			
252154-Π29	8201	8	8	8	6,5	1,2	10,5
252155-Π2	1002	5	-	-	8	1,5	13,5
	1006	-	2	-			
	1007	2	-	-			
	1011	-	3	-			
	1012	4	4	-			
	1016	2	-	-			
	1106	2	-	-			
	1106 ⁺	2	-	-			
	1109	-	2	2			
	1164	-	3	-			
	1203	14	10	15			
	1307	5	-	-			
	1308	8	14	-			
	1310	4	4	4			
	1702	1	1	1			
	2303	1	1	1			
	2403	1	1	1			
	2804	4	4	4			
	3105	4/-*	4/-*	4/-*			
	3401	2	2	10			
	3410	4	4	-			
	3507	1	1	1			
	3512	5	3	5			
	3554	-	-	1			
	3705	-	4	-			
	3708	4	-	-			
	5325	2	2	2			
	5700	8	8	8			
	6001	10	10	10			
	6820	2	2	2			
	6870	8	4	4			
	8217	2	2	2			
252155-Π29	3701	-	3	-	8	1,5	13,5
	3855	-	1	-			
252156-Π2	1001	2	2	2	10,5	2	17,5
	1109	2	-	-			
	1306	4	-	-			
	1601	1	1	-			
	1802	4	4	4			
	2201	4	4	4			
	2203	8	8	8			
	2803	4	4	4			
	2804	8	8	8			
	2912	8	8	8			
	3407	2	-	-			
	3504	2	2	2			
	3505	2	2	2			
	3510	6	6	6			
	3512	1	1	1			
	3724	-	-	1			
	5700	2	2	2			
	6001	4	4	4			
	6810	6	6	6			
	6820	4	4	4			
252156-Π29	8217	4*/14*1	4*/14*1	4*/14*1	10,5	2	17,5
	3701	-	2	-			
	3708	-	2	-			
252157-Π2	1001	6	6	6	12,5	2,5	20,5
	1002	2	-	-			
	1601	2	-	-			
	1801	4	4	4			
	2902	8	8	8			
	2905	8	8	8			

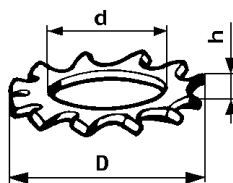
1	2	3	4	5	6	7	8
	2906	8	8	8			
	2912	2	2	2			
	2915	4	4	4			
	2915 ⁺	4	4	4			
	3407	2	2	-			
	3508	1	1	1			
	3701	2	-	-			
252158-П2	1001	1	1	1	14,2	3	22,2
	2912	4	4	4			
	2915	2	2	2			
252159-П2	1001	2	2	2	16,3	3	25
	2909	1	1	1			
252162-П2	3401	1	1	1	23	4	36
45 9816 6006	1005	-	6	-	8	1,6	13,1
45 9816 6025	3510	6	6	6	6	2	10
45 9816 6028	1006	-	2	-	12	3	18,1
1/11953/70	3402	2	2	2	4,3	0,9	6,9
-	1012	6	6	-			

Шайбы пружинные зубчатые с внутренними зубцами
Spring Washers with Inner Teeth



1/26051/70	3402	3	3	3	4,2	1,1	9
1/26053/70	1116	1	-	-	6,2	1,3	12,5
1/26058/71	1310	1	1	1	19,3	2,3	24,1
252172-П29	6305	2	2	2	4,2	1,1	9
	8101	2	2	2			
252173-П29	6105	8	8	8	5,2	1,2	10,5
	6305	2	2	2			
	8101	2	2	2			
	8204	4	4	4			
	8401	4	4	4			
252174-П29	3705	2	-	-	6,2	1,3	12,5
	3715	2	2	2			
	3724	-	-	1			
	3726	2	2	2			
	3733	3	-	-			
	3734	2	-	-			
	3747	-	2	-			
	3763	-	3	-			
	8202	12	12	12			
252175-П29	1011	-	1	-	8,2	1,8	15,5
252176-П29	3724	-	1	1	10,2	1,9	18
252177-П29	1108	2	-	-	12,3	2,2	21
252273-П29	6105	4	4	4	5,2	6,6	12
	6305	1	1	1			

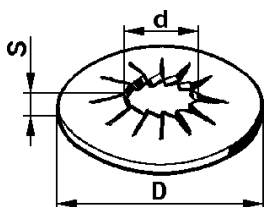
Шайбы пружинные зубчатые с наружными зубцами
Spring Washers with Outer Teeth



252234-П29	1108	-	-	1	6,2	0,6	12,2
	3724	1	1	1			
	6306	2	2	2			
	8101	1	1	1			
252235-П29	6306	4	4	4	8,4	2,2	14
252236-П29	3743	4	4	4	10,5	2,5	17

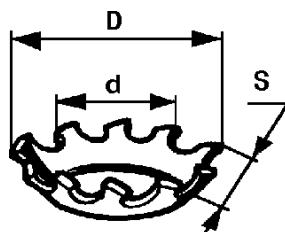
1	2	3	4	5	6	7	8
252237-П8	1601	6	-	-	12,5	2,2	20
252239-П29	1602	1	1	1	16	2,6	28
	3506	4	4	4			
	3508	2	2	2			
	3743	2	2	2			
293270-П29	3724	1	-	-	9,8	1	23
293554-П29	1005	1	1	-	28	1	43
1/06157/71	3743	4	4	4	10,6	1	18,3

Шайбы зубчатые упругие с большой плоскостью опоры
Toothed Elastic Washers with Oversized Outside Diameter



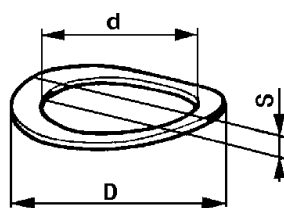
1/25990/71	8202	12	12	12	6	1,4	14
------------	------	----	----	----	---	-----	----

Шайбы пружинные зубчатые конические с наружными зубцами
Spring Taper Washers with Outer Teeth

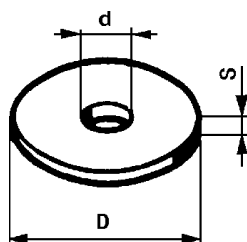


252262-П29	3712	4	4	4	5,2	2,5	9,5
	3726	4	4	4			
	8201	2	2	2			
252263-П29	5202	6	6	6	6,2	3,2	10,8
	6105	24	24	24			
	6305	5	5	5			
	6105	16	16	16			
1/26068/71	5202	6	6	6	6,2	3,2	10,8

Шайбы специальные
Special Washers

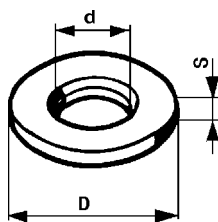


293228-П2	8406	2	2	2	6,2	0,8	9
293272-П2	6105	8	8	8	8,5	1	10

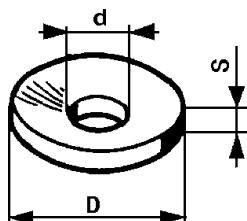


293309-П8	1008	3	-	-	10,5	4,5	26
-----------	------	---	---	---	------	-----	----

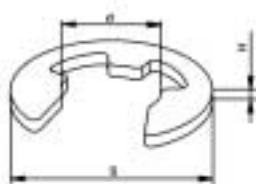
1	2	3	4	5	6	7	8
355255-П	1109	6	-	-	4,1	1,5	10,5
356251-П4	2912	2	2	2	15	5	54



356252-П4	3105 2912	-/1* 2	-/1* 2	-/1* 2	25,5	5	54
-----------	--------------	-----------	-----------	-----------	------	---	----



293205-П29	3716	4	4	4	18	5,5	2
------------	------	---	---	---	----	-----	---

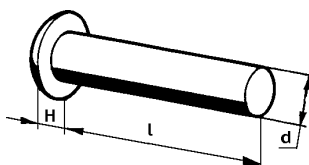


293596	1105	1	-	1	9,2	2	18
--------	------	---	---	---	-----	---	----

ЗАКЛЕПКИ RIVETS

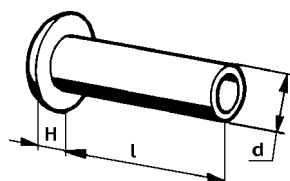
Обозначение Designation	подгруппы, где применяется Subgroup No.	Количество на подгруппу Qty per subgroup			Размеры, мм Dimensions, mm		
		УАЗ-31519	УАЗ-315195	УАЗ-315143	d	H	l
1	2	3	4	5	6	7	8

Заклепки с полукруглой головкой Round-Head Rivets



252542-П29	3708	4	-	-	3	2	10
252591-П8	3706	2	-	-	5	3	10
252594-П29	6106	4	4	4	5	3	16

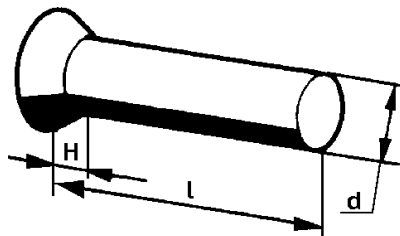
Заклепки полупустотелые с полукруглой головкой Half-Hollow Round-Head Rivets



255063-П29	1601	2	2	2	4	1,6	8
------------	------	---	---	---	---	-----	---

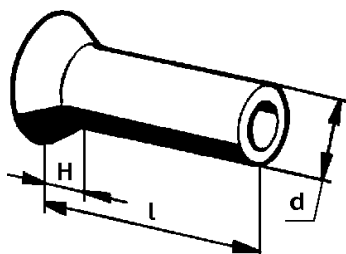
1	2	3	4	5	6	7	8
255120-П29	1101	10	10	10	5	2	9
	5107	6	6	6			
255123-П29 ⁺	1101	10	10	10	5	2	12

Заклепки с потайной головкой
Countersunk Rivets



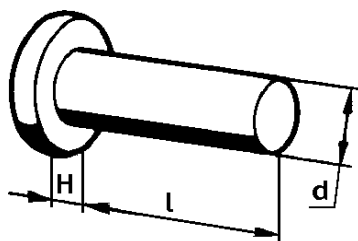
257039-П	2902	6	6	6	10	4	26
	2912	8	8	8			
256834-П	2912	4	4	4	10	4	16

Заклепки полупустотелые с потайной головкой
Half-Hollow Countersunk Rivets



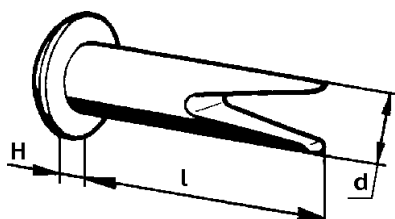
255776-П29	6002	12	12	12	5	1,5	9
293907-П	1601	12	-	-	4	1,5	6
293913-П	1601	12	-	-	4	1,2	7

Заклепки с плоской головкой
Flat-Head Rivets



253863-П	1601	12	-	-	4	1,4	5
----------	------	----	---	---	---	-----	---

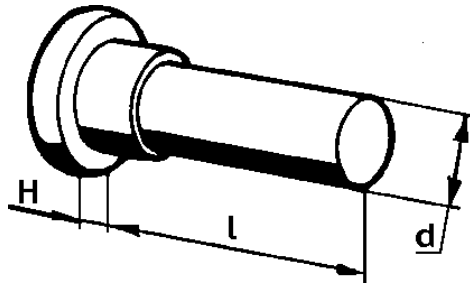
Заклепки разводные с полукруглой низкой головкой
Brazier-Head Rivets



256316-П29	8401	12	12	12	3	1,2	12
	8402	6	6	6			

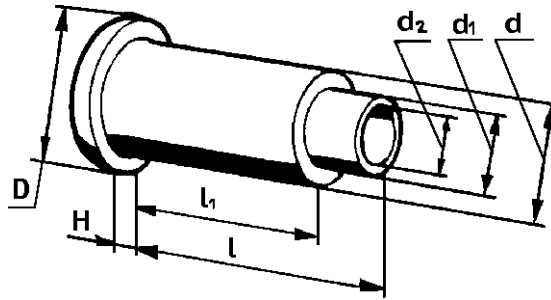
1	2	3	4	5	6	7	8
---	---	---	---	---	---	---	---

**Заклепки специальные
Special Rivets**



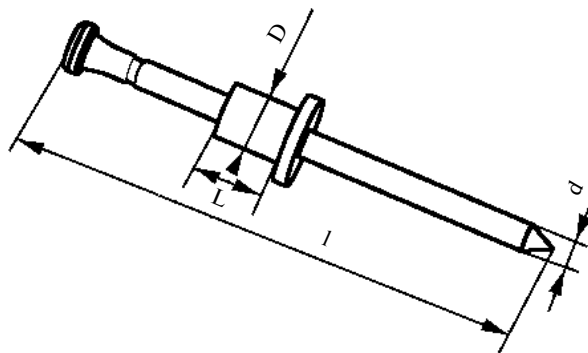
294374-П29 5304 1 1 1 8 2,5 16

Обозначение Designation	подгруппы, где применяется Subgroup No.	Количество на подгруппу Qty per subgroup			Размеры, мм Dimensions, mm					
		УАЗ-31519	УАЗ-315195	УАЗ-315143	d	d_1	d_2	D	H	l



352901-П8 8406 1 1 1 12 9 6 18 4 16 6
352907-П 3706 1 - - 14 10 8 20 6 24 20

Обозначение Designation	подгруппы, где применяется Subgroup No.	Количество на подгруппу Qty per subgroup			Размеры, мм Dimensions, mm			
		УАЗ-31519	УАЗ-315195	УАЗ-315143	d	D	l	L
1	2	3	4	5	6	7	8	9

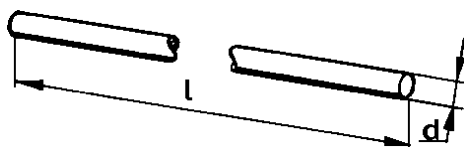


1/28400/90 6113 34 34 34 2 4 45 7
6213 34 34 34

ШПЛИНТЫ COTTERS

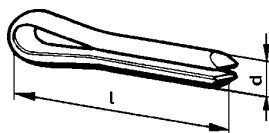
Обозначение Designation	подгруппы, где применяется Subgroup No.	Количество на подгруппу Qty per subgroup			Размеры, мм Dimensions, mm	
		УАЗ-31519	УАЗ-315195	УАЗ-315143	d	l
1	2	3	4	5	6	7

Шплинты-проволока Wire Cotters



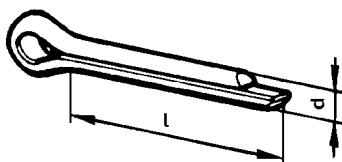
258224-П29	1602	1	1	1	0,8	150
258228-П8	3510	1	1	1	0,8	250
258252-П29	1302	2	2	2	1,2	150

Шплинты стяжные Contraction Cotters



297535-П29	1014	2	-	-	3,5	22
297575-П29	1014	2	-	-	6,4	22
	3506	3	2	3		

Шплинты разводные Split Cotters

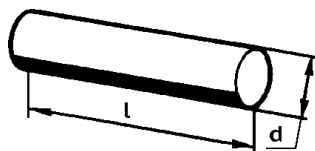


258011-П29	8406	4	4	4	2	10
258012-П29	1108	3	2	2	2	12
	1305	1	-	-		
	6106	4	4	4		
258013-П29	3401	1	1	-	2	16
258038-П29	1007	2	-	-	3,2	16
	1101	4	4	4		
	1602	1	1	1		
	3504	1	1	1		
	3508	5	5	5		
	3510	1	1	1		
	5304	4	4	4		
	5605	4	4	4		
	6870	4	4	4		
	8101	2	2	2		
258039-П29	3510	1	1	1	3,2	20
	3706	2	-	-		
	6870	2	2	2		
258040-П	1011	-	1	-	3,2	25
258040-П29	2912	2	2	2	3,2	25
	3105	-/1*	-/1*	-/1*		
	3414	4	4	4		
	5604	3	3	3		
	5606	1	1	1		
258054-П29	1602	1	1	1	4	32
	2909	2	2	2		
	3504	1	1	1		
	3508	2	2	2		
258222-П	1306	-	1	-	8,8	100

Обозначение Designation	подгруппы, где применяется Subgroup No.	Количество на подгруппу Qty per subgroup			Размеры, мм Dimensions, mm	
		УАЗ-31519	УАЗ-315195	УАЗ-315143	d	l
1	2	3	4	5	6	7

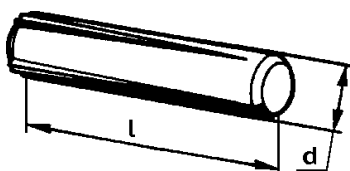
ШТИФТЫ SET PINS

Штифты цилиндрические Round Set Pins



258599	1016	1	-	-	3	12
258611	1002	2	-	-	4	10
258615	1011	1	-	-	4	2
258617	1016	2	-	-	4	25
258617-П	1702	1	1	1	4	25
258623-П29	3401	-	-	1	5	8

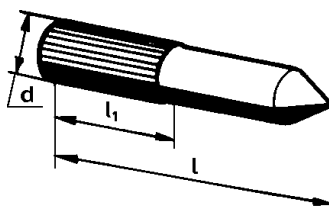
Штифты с канавкой Grooved Set Pins



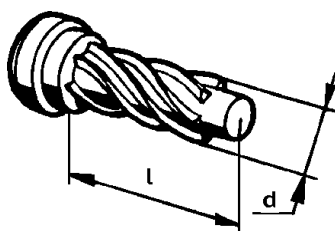
258937-П	1011	1	-	-	4	22
----------	------	---	---	---	---	----

Обозначение Designation	подгруппы, где применяется Subgroup No.	Количество на подгруппу Qty per subgroup			Размеры, мм Dimensions, mm		
		УАЗ-31519	УАЗ-315195	УАЗ-315143	d	l	l ₁
1	2	3	4	5	6	7	8

Штифты специальный Special Set Pins



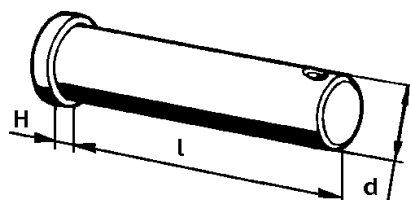
295128-П	1601	-	2	-	-	18	13
295342-П8	1002	1	-	-	4,35	20	10



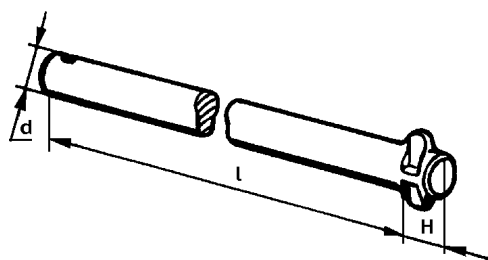
292374-П8	3507	1	1	1	3,0	9	-
-----------	------	---	---	---	-----	---	---

ПАЛЬЦЫ PINS

Обозначение Designation	подгруппы, где применяется Subgroup No.	Количество на подгруппу Qty per subgroup			Размеры, мм Dimensions, mm		
		УАЗ-31519	УАЗ-315195	УАЗ-315143	d	H	l
1	2	3	4	5	6	7	8



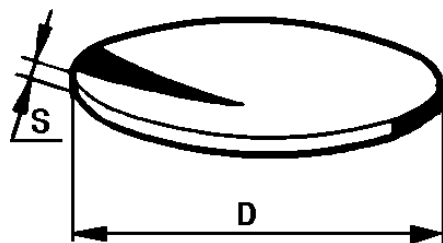
260011-П29	6106	4	4	4	6	2	18
	8406	2	2	2			
260018-П29	8406	2	2	2	6	2	28
260031-П29	3508	1	1	1	8	2,2	18
260033-П	3508	1	1	1	8	2,5	22
260034-П29	3508	1	1	1	8	2,5	25
260045-П29	1101	4	4	4	8	2,5	55
	5604	3	3	3			
260048-П29	5605	4	4	4	8	2,5	70
260056-П29	1602	1	1	1	10	3	25
	3510	1	1	1			
260062-П29	6870	4	4	4	10	3	40
260092-П29	6870	2	2	2	12	3,5	48



353700-П29	8101	2	2	2	8	7	157
------------	------	---	---	---	---	---	-----

ЗАГЛУШКИ STOPPERS

Обозначение Designation	подгруппы, где применяется Subgroup No.	Количество на подгруппу Qty per subgroup			Размеры, мм Dimensions, mm	
		УАЗ-31519	УАЗ-315195	УАЗ-315143	D	S
1	2	3	4	5	6	7

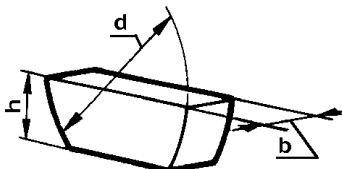


260305-П29	1802	2	2	2	16	1,4-1,5
260306-П29	1702	4	4	4	18	1,4-1,5
260308-П29	3501	4	4	4	22	1,6-1,8
260316	2201	1	1	1	40	2
	2203	1	1	1		
260325-П29	1802	1	1	1	65	2
296997-П29	1002	1	-	-	55	2

ШПОНКИ KEYS

Обозначение Designation	подгруппы, где применяется Subgroup No.	Количество на подгруппу Qty per subgroup			Размеры, мм Dimensions, mm		
		УАЗ-31519	УАЗ-315195	УАЗ-315143	d	b	h

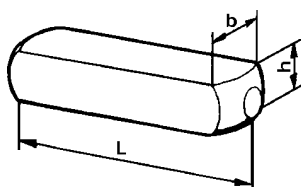
Шпонки сегментные Circular Keys



45 9824 0257	1011	-	1	-	16	3	6,5
45 9824 0264	1006	1	-	-	22	5	9,5
45 9824 0267	1005	1	1	-	24	6	10

Обозначение Designation	подгруппы, где применяется Subgroup No.	Количество на подгруппу Qty per subgroup			Размеры, мм Dimensions, mm		
		УАЗ-31519	УАЗ-315195	УАЗ-315143	b	h	l

Шпонки призматические Prismatic Keys

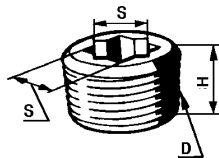


296144-П	1005	1	1	1	8	6	28
----------	------	---	---	---	---	---	----

ПРОБКИ PLUGS

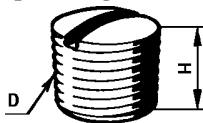
Обозначение Designation	подгруппы, где применяется Subgroup No.	Количество на подгруппу Qty per subgroup			Размеры, мм Dimensions, mm				
		УАЗ-31519	УАЗ-315195	УАЗ-315143	D	S	H	h	L
1	2	3	4	5	6	7	8	9	10

Пробки конические с углублением в головке Taper Plugs with Recess in Head



A-24457-A	3401	-	-	1	K1/2"	10	14	-	-
-----------	------	---	---	---	-------	----	----	---	---

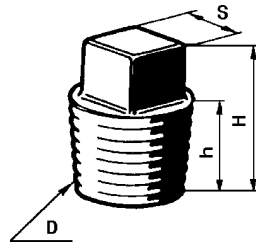
Пробки конические со шлицем Taper Plugs with Slot



262531-П8	1002	1	-	-	КГ 1/8"	-	9	-	-
296562-П8	1009	-	1	-	КГ 1/4"	-	-	-	-
296563*	1008	1	-	-	К3/8"	-	-	-	-
296563-П	1002	2	-	-	К3/8"	-	-	-	-
296563-П29	1002	-	2	-	К3/8"	-	-	-	-

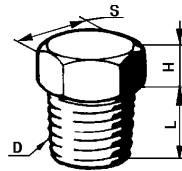
1	2	3	4	5	6	7	8	9	10
---	---	---	---	---	---	---	---	---	----

Пробки конические с шестигранной головкой
Hex-Head Taper Plugs



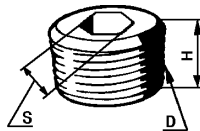
252542-П29	1301	1	1	-	K1/4"	14	6	-	15
262541-П29	1002	-	1	-	KГ1/8"	12	4,5	-	10,5
	1006	-	2	-					
353052-П29	1002	-	1	-	K1/4"	14	6	-	12

Пробки специальные с шестигранной головкой
Hex-Head Special Plugs



290872-П29	1105	1	-	1	M12	19	5	-	12
296494-П8	1009	1	-	-	M18x1,5	24	6	-	12
296499-П29	1002	-	1	-	M18x1,5	24	6	-	12

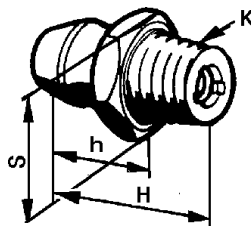
Пробки резьбовые конические с внутренним шестигранником
Threaded Taper Plugs with Hex Recess



296576-П29	1002	-	1	-	KГ 1/2"	12	15	-	-
	1701	1	1	1					
	3401	-	2	-					
1/43253/01	1802	1	1	1	M22x1,5	12	13	9	-
	2301	1	1	1					
	2401	1	1	1					

ПРЕСС-МАСЛЕНКИ
PRESSURE LUBRICATORS

Обозначение Designation	подгруппы, где применяется Subgroup No.	Количество на подгруппу Qty per subgroup			Размеры, мм Dimensions, mm			
		УА3-31519	УА3-315195	УА3-315143	К	Н	h	S
1	2	3	4	5	6	7	8	9

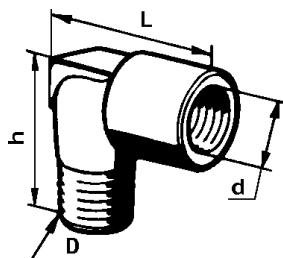


1.1.Ц6	6106	8	8	8	M6	13	8	8
--------	------	---	---	---	----	----	---	---

1	2	3	4	5	6	7	8	9
45 9167 4063	2201	3	3	3	M6	13	8	8
	2203	3	3	3				
	3414	4	4	4				

ШТУЦЕРЫ UNIONS

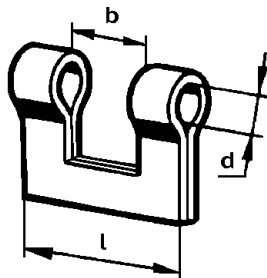
Обозначение Designation	подгруппы, где применяется Subgroup No.	Количество на подгруппу Qty per subgroup			Размеры, мм Dimensions, mm			
		УАЗ-31519	УАЗ-315195	УАЗ-315143	D	dL	h	
1	2	3	4	5	6	7	8	9



354801	1012	1	1	1	1/4"	M14x1,5	32	39,5
354801-П	1105	1	-	1	1/4"	M14x1,5	32	39,5

ПРЯЖКИ ХОМУТИКОВ BUCKLES

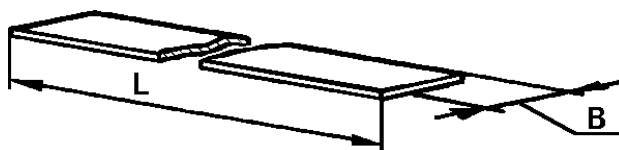
Обозначение Designation	подгруппы, где применяется Subgroup No.	Количество на подгруппу Qty per subgroup			Размеры, мм Dimensions, mm		
		УАЗ-31519	УАЗ-315195	УАЗ-315143	d	b	l
1	2	3	4	5	6	7	8



297540-П29	1014	2	-	-	3,3	5,5	12
297580-П29	1014	2	-	-	6,5	10,5	17
	3506	3	2	3			

ЛЕНТЫ СТЯЖНЫЕ CONTRACTION BANDS

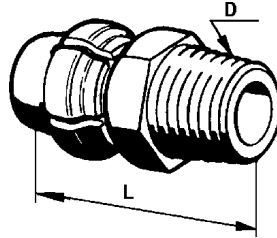
Обозначение Designation	подгруппы, где применяется Subgroup No.	Количество на подгруппу Qty per subgroup			Размеры, мм Dimensions, mm	
		УАЗ-31519	УАЗ-315195	УАЗ-315143	B	L
1	2	3	4	5	6	7



297584-П29	1014	2	-	-	10	235
297594-П29	3506	3	2	3	10	580

КЛАПАНЫ VALVES

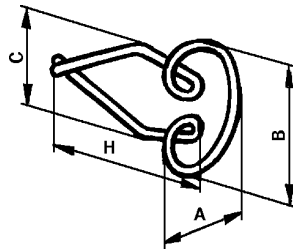
Обозначение Designation	подгруппы, где применяется Subgroup No.	Количество на подгруппу Qty per subgroup			Размеры, мм Dimensions, mm	
		УАЗ-31519	УАЗ-315195	УАЗ-315143	B	L
1	2	3	4	5	6	7



308387-П	1802	1	1	1	K1/8"	27
	2300	1	1	1		
	2400	1	1	1		

ПИСТОНЫ STAPELS

Обозначение Designation	подгруппы, где применяется Subgroup No.	Количество на подгруппу Qty per subgroup			Размеры, мм Dimensions, mm			
		УАЗ-31519	УАЗ-315195	УАЗ-315143	D	d	L	h
1	2	3	4	5	6	7	8	9



298322-П	8403	18	18	18	8	13	12,5	22
----------	------	----	----	----	---	----	------	----

НОМЕРНОЙ УКАЗАТЕЛЬ NUMERICAL INDEX

Обозначение Designation	под- группы Subgroup No.	Количество Quantity			Обозначение Designation	под- группы Subgroup No.	Количество Quantity			Обозначение Designation	под- группы Subgroup No.	Количество Quantity		
		YA3- 31519	YA3- 31519S	YA3- 315143			YA3- 31519	YA3- 31519S	YA3- 315143			YA3- 31519	YA3- 31519S	YA3- 315143
À-14598	3724	-	-	14	Æ-24-1000104-AD	1004	1	-	-	130-1004041-D1	1004	8	-	-
8101	1	1	1	1	Æ-24-1000104-AD	1004	1	-	-	406.1004045-01	1004	-	4	-
À-24551-129N	6000	4	4	4	Æ-24-1000104-ÆD	1004	1	-	-	421.1004045	1004	4	-	-
À-24552-129N	6000	4	4	4	Æ-24-1000104-ED	1004	1	-	-	421.1004050	1004	4	-	-
AOB.667.002	3706	1	-	-	Æ-24-1000104-ED	1004	1	-	-	21-1004052	1004	4	-	-
EAAA.685234.001	3708	2	-	-	406.1000104	1004	-	1	-	406.1004052-10	1004	-	4	-
ENEØ.408831.004+	3829	1	-	-	406.1000104-20	1004	-	1	-	21-1004055-01	1004	4	-	-
I-2065-N	3502	4	4	4	406.1000104-21	1004	-	1	-	24-1004058	1004	4	-	-
I-2066-N	3502	4	4	4	406.1000104-22	1004	-	1	-	24-1004058-AD	1004	4	-	-
I-2067-N	3507	2	2	2	31519-1000250-80	1000	1	-	-	24-1004058-AD	1004	4	-	-
M-2065-C	3502	4	4	4	31519-1000250-85*	1000	1	-	-	24-1004058-AD	1004	4	-	-
M-2472-A	3504	1	1	1	315123-1000250-10	1000	-	-	1	24-1004058-AD	1004	4	-	-
M-3555	3401	-	-	*	315195-1000250	1000	-	1	-	24-1004058-ÆD	1004	4	-	-
M-3556	3401	-	-	*	409.1000400-10	1000	-	1	-	24-1004058-ED	1004	4	-	-
M-3559	3401	-	-	*	409.1000400-11*	1000	-	1	-	406.1004058	1004	-	8	-
M-3562	3401	-	-	1	315123-1000400-10	1000	-	-	1	406.1004058-20	1004	-	8	-
I-1326-129	3705	2	-	-	4218.1000400-05*	1000	1	-	-	406.1004058-21	1004	-	8	-
I-1331	3705	1	-	-	4218.1000400-15	1000	1	-	-	406.1004058-22	1004	-	8	-
I-1493	3705	2	-	-	3160-1001014	1001	1	-	-	406.1004058-22	1004	-	8	-
I-1941	3706	1	-	-	315123-1001014	1001	-	1	1	406.1004058-22	1004	-	8	-
I-1950-129	3705	1	-	-	32102-1001014-10	1001	-	1	-	406.1004062-01	1004	-	8	-
I-1958	3706	1	-	-	3160-1001015	1001	1	-	-	406.1004064-01	1004	-	8	-
E23-55-01	1107	1	-	-	31602-1001015	1001	-	1	-	4092.1005010	1005	1	-	-
E37-43	1106	1	-	-	315123-1001015	1001	-	-	1	4173.1005010-21	1005	1	-	-
IAE-0556+	1308	1	-	-	3160-1001020	1001	2	2	2	4173.1005011	1005	1	-	-
II-6-1-0	1002	-	1	-	3160-1001027	1001	2	2	2	53-1005024*	1005	8	-	-
IO-1001.00.00.00	1117	1	-	-	3160-1001044	1001	1	1	1	414.1005024	1005	8	-	-
D10-7163	3706	1	-	-	3160-1001048	1001	1	1	1	53-1005029	1005	1	-	-
D11-020/7-A	3706	1	-	-	3160-1001057-01	1001	1	1	1	406.1005033	1005	-	1	-
NO-7303	3706	1	-	-	421.1002009-10	1002	1	-	-	4062.1005034*	1005	-	1	-
Ø11-2	1107	1	-	-	405.1002010-10	1002	-	1	-	4062.1005034-01*	1005	-	1	-
Ø2.832.045+	3829	1	-	-	421.1002014	1002	1	-	-	406.1005034-02	1005	-	1	-
YIE01.1.000	3829	1	-	1	4173.1002058-01	1002	1	-	-	4146.1005042-10	1005	1	-	-
IEA-694-O	3706	2	-	-	417.1002060	1002	1	-	-	41-1005052	1005	-	1	-
1-8-5-8-1150	3407	1	-	-	406.1002062-01	1002	-	1	-	4173.1005052	1005	1	-	-
I/20191/01	6870	4	4	4	417.1002064	1002	1	-	-	53-1005054-10	1005	1	1	-
I/1843/76	5702	4	4	4	406.1002067	1002	-	1	-	4905-1005056-10*	1005	-	1	-
004-006-14-1	1107	3	-	-	406.1002068	1002	-	1	-	406.1005060-60	1005	-	1	-
00E203.473	1107	1	-	-	421.1002082	1002	2	-	-	4173.1005070-11	1005	1	-	-
I1-6606-A	1011	1	-	-	421.1002089	1002	2	-	-	4062.1005115	1005	-	1	-
16.3771+	3701	1	-	-	421.1002090	1002	4	-	-	4173.1005115-20	1005	1	-	-
45.6356.1200	1306	-	1	-	417.1002092	1002	1	-	-	4173.1005120-20	1005	1	-	-
61-121168	2304	2	2	2	406.1002096-10	1006	-	1	-	21A-1005125	1005	1	-	-
61-121168	2401	2	2	2	417.1002110	1014	1	-	-	4062.1005127	1005	-	6	-
62.3708+	3708	1	-	-	417.1002116-01	1014	2	-	-	4173.1005127	1005	7	-	-
70-10003	3701	1	-	-	414.1002120	1107	4	-	-	4173.1005127-01*	1005	7	-	-
298.348	1106	1	-	-	421.1002120	1307	1	-	-	406.1005128	1005	-	1	-
290604-129	1308	-	1	-	414.1002121	1307	1	-	-	4173.1005128	1005	1	-	-
290617-129	1006	-	2	-	421.1002120	1307	1	-	-	417.1005140	1002	1	-	-
291506-129	1601	-	1	-	417.1002121	1002	7	-	-	417.1005143	1002	1	-	-
291506-129	3708	-	2	-	417.1002122	1007	2	-	-	417.1005145	1002	2	-	-
293259-129	1306	-	2	-	417.1002122	1307	1	-	-	417.1005152	1002	1	-	-
293340-129	1008	-	5	-	417.1002122	1002	2	-	-	417.1005153-20	1002	1	-	-
293340-129	1601	-	12	-	417.1002123	1014	1	-	-	406.1005155	1005	-	1	-
297403-129	1008	-	4	-	51A-1002159	1002	2	-	-	4062.1005160*	1005	-	1	-
353150-129N	6000	9	9	9	1601	1002	2	-	-	4173.1005160	1002	1	-	-
354802-129	1105	1	-	1	417.1002122	1601	2	-	-	4062.1005160-01*	1005	-	1	-
451303	1107	1	-	-	51A-1002181	1007	-	1	-	406.1005161-01	1005	-	1	-
451304	1107	4	-	-	4511-1002182	1012	1	-	-	24-1005170	1005	10	-	-
451305	1107	2	-	-	4511-1002182-01	1012	1	-	-	24-1005170-AD	1005	10	-	-
451512	1107	2	-	-	4511-1002183	1012	2	-	-	24-1005170-AD	1005	10	-	-
451513	1107	1	-	-	417.1002199-01	1002	1	-	-	24-1005170-AD	1005	10	-	-
451601	1107	4	-	-	421.1003010-11	1003	1	-	-	24-1005170-AD	1005	10	-	-
451603	1107	2	-	-	421.1003012-10	1003	1	-	-	24-1005170-AD	1005	10	-	-
451610	1107	2	-	-	421.1003020	1003	1	-	-	24-1005170-ÆD	1005	10	-	-
451611	1107	3	-	-	405.1003020-02	1003	-	1	-	24-1005170-ED	1005	10	-	-
68242	3507	1	1	1	406.1003047	1003	-	20	-	24-1005170-ED	1005	10	-	-
617212-04	1601	4	-	-	406.1003050	1003	-	10	-	406.1005170	1005	-	5	-
850381	1106	8	-	-	406.1003051	1003	-	10	-	406.1005170-20	1005	-	5	-
874015-129	1003	-	2	-	21-1003082	1003	1	-	-	406.1005170-21	1005	-	5	-
874609-129	1011	-	2	-	409.1003083	1003	-	1	-	406.1005170-22	1005	-	5	-
874609-129	3708	-	2	-	4146.1003084-01	1003	1	-	-	406.1005171	1005	-	5	-
900507	1107	1	-	-	406.1003085	1003	-	2	-	406.1005171-20	1005	-	5	-
900509	1107	1	-	-	4511-1003086	1003	4	-	-	406.1005171-21	1005	-	5	-
900806-0	1107	1	-	-	414	1014	2	-	-	406.1005171-22	1005	-	5	-
900812-0	1107	1	-	-	1306	2	-	-	-	4021.1005183	1005	1	-	-
900835-0	1107	1	-	-	406.1003087-30	1003	-	1	-	4021.1005184	1005	1	-	-
900904-0	1107	10	-	-	421.1003090	1003	5	-	-	417.1005185	1005	1	-	-
900902-0	1107	11	-	-	421.1003091	1003	5	-	-	406.1005186-02	1005	-	2	-
900903-0	1107	3	-	-	421.1003093	1003	10	-	-	406.1005187-02	1005	-	2	-
900906-0	1107	7	-	-	421.1003095	1003	10	-	-	21-1005303-11	1002	10	-	-
901016-0	1107	1	-	-	406.1003240	1003	-	1	-	21-1005304	1002	10	-	-
901018-0	1107	1	-	-	406.1003241	1003	-	1	-	4062.1005320	1005	-	1	-
901019-0	1107	4	-	-	421.1004010	1004	4	-	-	417.1006010-02	1006	1	-	-
901048-0	1107	2	-	-	409.1004014	1004	-	4	-	406.1006011-10	1006	-	1	-
901107	1107	1	-	-	409.1004014AD	1004	-	4	-	406.1006012-30	1006	-	1	-
901108	1107	2	-	-	409.1004014AD	1004	-	4	-	417.1006015-02	1006	1	-	-
901701-0	1107	1	-	-	409.1004015	1004	-	4	-	406.1006018-01	1006	-	1	-
1008014	1010	1	-	-	421.1004015-02	1004	4	-	-	417.1006020-02	1006	1	-	-
1589842	1006	1	-	-	421.1004015-02-Æ3	1004	4	-	-	406.1006025	1006	-	1	-
1590937	1006	1	-	-	405.1004020-01	1004	-	4	-	406.1006027	1006	-	1	-
1592033	1006	1	-	-	405.1004020-02*	1004	-	4	-	406.1006030-20	1006	-	2	-
2062830	1602	1	1	1	421.1004020	1004	4	-	-	406.1006035-01	1006	-	1	-

Обозначение Designation	под- группы Subgroup No.	Количество Quantity			Обозначение Designation	под- группы Subgroup No.	Количество Quantity			Обозначение Designation	под- группы Subgroup No.	Количество Quantity			
		YA3- 31519	YA3- 31519S	YA3- 315143			YA3- 31519	YA3- 31519S	YA3- 315143			YA3- 31519	YA3- 31519S	YA3- 315143	
406.1007012	1007	-	8	-	4511-1010045	1010	1	-	-	315123-1101009	1101	-	-	1	
406.100702-01*	1007	-	8	-	409.1010046-10	1011	-	-	-	315195-1101010	1101	-	1	-	
417.1007014	1007	8	-	-	4511-1010046	1010	1	-	-	315195-1101010-10	1101	-	1	-	
4022.1007015-01	1007	4	-	-	409.1010055-20	1011	-	1	-	315195-1101011	1101	-	1	-	
406.1007020	1007	-	16	-	4511-1011009-02	1011	1	-	-	315195-1101011-10	1101	-	1	-	
406.1007020-01*	1007	-	16	-	409.1011010-02	1011	-	1	-	469-1101110	1101	4	4	4	
24-1007020-11	1007	8	-	-	409.1011015	1011	-	1	-	69-1101120	1101	4	4	4	
24-1007021	1007	8	-	-	4511-1011015	1011	1	-	-	31512-1101122	1101	1*	1*	1	
406.1007021	1007	-	16	-	4511-1011020	1011	1	-	-	3151-1101123	1101	2	2	-	
406.1007021-01*	1007	-	16	-	13-1011032-A	1011	-	1	-	31512-1101123	1101	1*	1*	1	
24-1007022	1007	8	-	-	4146.1011032	1011	1	-	-	315107-1101123	1101	-	-	2*	
406.1007022-01	1007	-	16	-	4146.1011032-10	1011	1	-	-	3151-1101127	1101	2	2	2	
406.1007025-01	1007	-	16	-	406.1011040	1011	-	1	-	39094-1101140	1101	-	-	1	
24-1007025-11	1007	8	-	-	4511-1011040	1011	1	-	-	469-1101141	1101	4	4	4	
406.1007026	1007	-	16	-	21-1011042-A	1011	1	-	-	469-1101142	1101	4	4	4	
406.1007026-01*	1007	-	16	-	4511-1011051-11	1011	1	-	-	469-1101160	1101	2	2	2	
406.1007026-02*	1007	-	16	-	4511-1011052-20	1011	1	-	-	3151-1101160**	1101	2	2	2	
406.1007026-03*	1007	-	16	-	409.1011055-01	1011	-	1	-	469-1101163	1101	2	2	2	
406.1007028	1007	-	32	-	21-1011058-A	1011	-	1	-	31512-1101192	1101	-	-	1	
417.1007028	1007	16	-	-	4511-1011058	1011	1	-	-	31512-1103010	1103	2	-	-	
417.1007029*	1007	16	-	-	24-1011062	1011	-	1	-	31512-1103010	1103	-	-	1	
406.1007030	1007	-	8	-	4511-1011062	1011	-	1	-	31602-1103010	1103	-	2	-	
406.1007031	1007	-	8	-	4511-1011065	1011	2	-	-	469-1103075	1103	2	-	2	
417.1007032	1007	4	-	-	4511-1011065-10*	1011	2	-	-	3151-1103075*	1103	2	-	2	
13-1007033-Å1	1007	4	-	-	21-1011066-A	1011	1	-	-	469P-1103085	3105	-1	-1	-1	
417.1007034	1007	8	-	-	4511-1011071-01	1011	1	-	-	31601-1104015	1104	-	1	1	
421.1007035	1007	4	-	-	406.1011080	1011	-	1	-	3160-1104015-20	1104	-	-	1	
417.1007036	1007	8	-	-	417.1011082	1011	1	-	-	452-1104022	1104	2	1	2	
24-1007037	1007	8	-	-	406.1011085-10	1011	-	1	-			3827	2	1	2
421.1007038	1007	4	-	-	21-1011086-A	1011	2	-	-	31512-1104029	1104	1	-	-	
406.1007045-02	1007	-	16	-	406.1011200-20	1011	-	1	-	406.1104058-20	1014	-	1	-	
508.1007055	1007	8	-	-	406.1011216-10	1011	-	1	-	406.1104058-21*	1014	-	1	-	
66-1007075-02	1007	8	-	-	406.1011217-10	1011	-	1	-	315195-1104060	1104	-	1	-	
12-1007076	1007	8	-	-	406.1011219	1011	-	1	-	315123-1104070	1104	-	-	1	
421.1007080	1007	4	-	-	414.1011220	1016	1	-	-	315195-1104070	1104	-	1	-	
406.1007080-02	1007	-	8	-	406.1011220-10	1011	-	1	-	31622-1104072	1104	-	1	-	
13-1007082	1007	4	-	-	406.1011221	1011	-	1	-	315177-1104074	1104	-	1	1	
406.1007082	1007	-	8	-	406.1011222	1011	-	1	-			3724	4	3	2
417.1007098	1007	1	-	-	406.1011223	1011	-	1	-	469-1104080	1104	1	-	-	
21-1007100-A	1007	1	-	-	406.1011224	1011	-	1	-	31622-1104080	1104	-	1	-	
21-1007101-A	1007	1	-	-	406.1011235-10	1011	-	1	-	31622-1104084	1104	-	1	-	
21-1007104	1007	2	-	-	24-1011391	1002	-	2	-	315-1104085-30	1104	1	-	-	
21-1007105-A	1007	3	-	-		1003	-	4	-	315195-1104090	1104	-	1	-	
21-1007106-A	1007	1	-	-	2101-1012005	1012	1	-	-	452-1104091	3724	3	3	3	
417.1007107	1007	2	-	-	2105N-1012005-IE-2	1012	-	1	-	3159-1104095	1104	-	-	2	
13-1007112-01	1007	8	-	-	2101-1012005-20*	1012	1	-	-	315195-1104095	1104	-	1	-	
13-1007114-04	1007	8	-	-	4511-1012062-10	1012	1	-	-	315195-1104098	1104	-	1	-	
13-1007116-03	1007	8	-	-	406.1012150	1012	-	1	-	31512-1104104	1104	1	-	-	
21-1007121	1007	8	-	-	3160-1013010*	1012	1	1	-	31514-1104110	1012	2	2	-	
21-1007135	1007	2	-	-	3160-1013010-01	1012	1	1	-			1101	-	-	2
417.1007136	1007	2	-	-	3160-1013015	1012	1	1	-			1104	9	12/16	15
21-1007161-A	1007	3	-	-	3160-1013015-20	1012	1	1	-			1213	-	-	4
21-1007175-A	1007	8	-	-	3160-1013060	1012	2	2	-			1311	2	2	2
21-1007177-A	1007	8	-	-	3160-1013062	1012	2	2	-			1012	-	2+	-
21-1007178-A	1007	8	-	-	3160-1013062-20	1012	2	2	-	3160-1104110*	1101	-	-	2	
21-1007179-02	1007	8	-	-	3160-1013063-20	1012	2	2	-	3160-1104110*	1104	9	12/16	15	
406.1007230-41	1007	-	1	-	63-1013095	1002	-	1	-	3160-1104110*	1104	-	-	4	
4511-1007230	1007	1	-	-	63-1013097	1002	-	1	-	315123-1104120	1104	-	-	1	
406.1007231-41	1007	-	1	-	31512-1013099	1104	-	1	-	421-1104129	1104	1	-	-	
406.1007243	1007	-	8	-	451A-1013100	1012	-	1	-	421-1104129-01*	1104	1	-	-	
406.1007244	1007	-	8	-	3741-1013100	1012	1	-	-	421-1104129-10	1104	1	-	-	
406.1007245	1007	-	1	-	31602-1013100	1012	-	1	-	3153-1104160	1104	1	-	-	
414.1007245	1007	1	-	-	69-1013100-A	1012	1	-	-	315195-1104225	1104	-	1	-	
406.1007245-01*	1007	-	1	-	31512-1013101	1104	1	-	-	315195-1104227	1104	-	2	-	
406.1007248-10	1007	-	4	-	69-1013101-A	1104	-	1	-	3160-1104910	1104	-	1	-	
417.1007275	1007	6	-	-	3151-1013140	1012	1	-	-	31604-1104910	1104	-	-	1	
417.1008010-20	1008	1	-	-	3151-1013140-01*	1012	1	-	-	31512-1105009	1105	1	-	-	
409.1008015	1008	-	1	-	406.1013145	1002	-	1	-	315123-1105009	1105	-	-	1	
417.1008015	1008	1	-	-	4511-1014015	1014	1	-	-	31512-1105010	1105	1	-	-	
24-1008019	1008	1	-	-	421.1014070-10	1014	1	-	-	3307-1105014	1105	1	-	-	
414.1008024	1008	1	-	-	421.1014071-10	1014	1	-	-	51A-1105020	1105	1	-	-	
24-1008025-01	1008	1	-	-	417.1014073	1014	1	-	-	3307-1105028	1105	1	-	-	
409.1008025-20	1008	-	1	-	417.1014074	1014	1	-	-	51-1105045	1105	1	-	-	
406.1008027-01	1008	-	4	-	417.1014075	1014	1	-	-	51-1105048	1105	1	-	-	
24-1008038	1008	1	-	-	31512-1014075	1014	1	-	-	3307-1105060	1105	1	-	-	
21-1008040-01	1008	1	-	-	409.1014076	1014	-	1	-	3307-1105075	1105	1	-	-	
406.1008080-A	1008	1	-	-	417.1014076	1014	6	-	-	3307-1105080	1105	1	-	-	
406.1008080	1008	-	1	-	469-1014076	1104	-	1/-	-	31512-1105081	1105	1	-	-	
406.1008085-10	1008	-	1	-					-	900-1106010	1105	1	-	-	
406.1008102	1008	-	8	-	417.1014077	1014	1	-	-	451-1106010-40	1106	1	-	-	
406.1008110	1008	-	6	-	469-1014081	1014	2	-	-	51A-1106015-A	1106	1	-	-	
406.1008111	1008	-	2	-	3160-1014090	3408	4	4	-	51A-1106016	1106	1	-	-	
406.1008116-40	1008	-	1	-	31514-1014090	3554	2	2	2	51A-1106018	1106	1	-	-	
409.1008117	1008	-	1	-	417.1014090	1014	1	-	-	13-1106022-A	1106	3	-	-	
417.1008135-10	1003	1	-	-	3160-1014090*	3554	2	2	2	51A-1106023	1106	3	-	-	
451-1008143	1008	2	-	-	4511-1014146	1007	1	-	-	51A-1106026	1106	3	-	-	
4511-1008144	1008	1	-	-	4511-1014147	1007	1	-	-	51A-1106027	1106	3	-	-	
421.1008200	1008	2	-	-	417.1014148	1007	1	-	-	51A-1106045	1106	1	-	-	
409.1009010	1009	-	1	-	406.1014171	1007	-	1	-	51A-1106046	1106	1	-	-	
417.1009010	10														

Обозначение Designation	под- группы Subgroup No.	Количество Quantity			Обозначение Designation	под- группы Subgroup No.	Количество Quantity			Обозначение Designation	под- группы Subgroup No.	Количество Quantity		
		YA3- 31519	YA3- 31519S	YA3- 315143			YA3- 31519	YA3- 31519S	YA3- 315143			YA3- 31519	YA3- 31519S	YA3- 315143
151A-1107010	1107	1	-	-	150-1107288	1107	1	-	-	31602-1117010	1104	-	1	-
151A-1107010-11	1107*	1	-	-	150-1107290	1107	1	-	-	31602-1117020-01	1117	-	1	-
151-1107011	1107	1	-	-	150-1107291	1107	1	-	-	406.1130000-01	3855	-	1	-
151-1107012	1107	1	-	-	150-1107292	1107	1	-	-	52.04-1127018	1107	1	-	-
151-1107014	1107	2	-	-	150-1107293	1107	2	-	-	24-10-1127070	1014	-	4	-
417.1107015-10	1107	2	-	-	105-0-1107295	1107	1	-	-	406.1132560	1014	-	4	-
151-1107016-01	1107	1	-	-	151-1107297	1107	1	-	-	406.1132711-01+	1014	-	4	-
151-1107017	1107	1	-	-	151-1107298	1107	1	-	-	406.1132711-02*	1014	-	4	-
151-1107018	1107	2	-	-	151A-1107300	1107	1	-	-	315195-1139020	1139	-	1	-
126A-1107019	1107	1	-	-	151A-1107301	1107	1	-	-	31622-1139052	1139	-	1	-
125EO-1107062	1107	1	-	-	150-1107303	1107	1	-	-	3160-1139305	1117	-	1	-
151A-1107100	1107	1	-	-	151A-1107304	1107	1	-	-	3160-1139310	1117	-	1	-
151A-1107101	1107	1	-	-	156-1107310	1107	1	-	-	406.1147051-01	1014	-	1	-
151-1107102	1107	1	-	-	156-1107311	1107	1	-	-	406.1147051-02*	1014	-	1	-
151-1107103	1107	1	-	-	156-1107313	1107	1	-	-	406.1147076-10	1014	-	1	-
151-1107104	1107	1	-	-	156-1107316	1107	1	-	-	406.1147090	1014	-	4	-
151A-1107105	1107	1	-	-	156-1107317	1107	1	-	-	406.1147092	1014	-	1	-
131-1107106	1107	1	-	-	156-1107318	1107	1	-	-	406.1147094	1014	-	1	-
150-1107106	1107	1	-	-	156-1107319	1107	1	-	-	409.1147094	1306	-	2	-
151A-1107106	1107	1	-	-	151-1107320	1107	1	-	-	406.1147101-20	1014	-	1	-
151-1107107	1107	1	-	-	151-1107320	1107	1	-	-	4062.1147102-10	1014	-	1	-
151-1107108	1107	1	-	-	156-1107321	1107	1	-	-	4062.1147103-11	1014	-	1	-
151-1107109	1107	1	-	-	156-1107322	1107	2	-	-	409.1148005	1008	-	1	-
151A-1107109	1107	1	-	-	156-1107327	1107	1	-	-	409.1148006	1008	-	1	-
151A-1107110	1107	1	-	-	156-1107328	1107	1	-	-	406.1148010-20	1008	-	1	-
131-1107111	1107	2	-	-	151-1107330	1107	1	-	-	406.1148012-20	1008	-	1	-
151-1107111	1107	1	-	-	156-1107330	1107	1	-	-	4062.1148016	1008	-	1	-
30-1107115	1107	1	-	-	151-1107331	1107	1	-	-	409.1148070	1008	-	1	-
151A-1107115	1107	1	-	-	156-1107331	1107	1	-	-	4062.1148100-12	1008	-	1	-
131-1107116	1107	1	-	-	156-1107332	1107	1	-	-	4062.1148100-13*	1008	-	1	-
151-1107116	1107	1	-	-	151-1107332-11	1107	1	-	-	406.1160000-01	1014	-	1	-
151-1107117	1107	1	-	-	156-1107333	1107	1	-	-	4062.1160020	1014	-	1	-
151-1107120	1107	1	-	-	1261-1107333-01	1107	1	-	-	31602-1164010	1164	-	1	-
151-1107121	1107	1	-	-	1261-1107334	1107	1	-	-	31602-1164010-01*	1164	-	1	-
131-1107121	1107	2	-	-	151-1107334	1107	1	-	-	31602-1164030	1164	-	1	-
151-1107121	1107	1	-	-	156-1107334	1107	1	-	-	31602-1164050	1104	-	1/-	-
151-1107122	1107	1	-	-	156-1107337	1107	1	-	-	3160-1164060	1104	-	1/-	-
150-1107123	1107	1	-	-	156-1107338	1107	1	-	-	315195-1164080	1164	-	1	-
151-1107123	1107	1	-	-	156-1107339	1107	1	-	-	31602-1164084	1164	-	1	-
151-1107124	1107	1	-	-	151-1107371	1107	1	-	-	3160-1164450	1014	-	1	-
156-1107124	1107	1	-	-	151A-1107372	1107	1	-	-	315195-1164454	1104	-	1	-
151-1107128	1107	1	-	-	151A-1107373-11	1107	1	-	-	31602-1164456	1104	-	1/-	-
151A-1107129	1107	1	-	-	150-1107376	1107	3	-	-	31602-1164458	1104	-	1	-
131-1107131	1107	1	-	-	151-1107386	1107	1	-	-	31602-1164460	1104	-	1	-
131-1107132	1107	2	-	-	151-1107396	1107	1	-	-	31602-1201010	1201	-	1	-
131-1107133	1107	1	-	-	630-1107517	1107	1	-	-	31604-1201010	1201	-	-	1
131-1107135	1107	1	-	-	150-1107522-01	1107	2	-	-	3151-1201010-11	1201	1	-	-
131-1107136	1107	1	-	-	156-1107608	1107	1	-	-	3151-1201010-12*	1201	1	-	-
131-1107137	1107	1	-	-	156-1107608	1107	1	-	-	31602-1201010-20	1201	-	1	-
151-1107137	1107	1	-	-	151-1107650-12	1107	1	-	-	3151-1202008	1202	1	-	-
151-1107142-01	1107	2	-	-	156-1107651	1107	1	-	-	31602-1202008	1202	-	1	-
129E-1107143	1107	2	-	-	156-1107652	1107	1	-	-	31604-1202008	1202	-	-	1
151-1107143	1107	1	-	-	151-1107655-12	1107	1	-	-	3151-1202008-01*	1202	1	-	-
151-1107144	1107	1	-	-	156-1107656	1107	1	-	-	31602-1202008-20	1202	-	1	-
151-1107145	1107	1	-	-	156-1107661	1107	1	-	-	315123-1203010	1203	-	-	1
151-1107146	1107	1	-	-	156-1107670	1107	1	-	-	31512-1203010-01	1203	1	-	-
156-1107146	1107	1	-	-	151-1107675-12	1107	1	-	-	31602-1203010-10	1203	-	1	-
151-1107148-11	1107	1	-	-	156-1107676	1107	1	-	-	31602-1203010-20	1203	-	1	-
151A-1107149	1107	1	-	-	156-1107677	1107	1	-	-	31602-1203017-01	1203	1	-	-
151-1107150	1107	1	-	-	417.1107820-12	1107	1	-	-	452-1203020	1203	1	-	-
151-1107151	1107	1	-	-	469-1107941	1107	1	-	-	31602-1203020	1203	-	1	-
156-1107151	1107	1	-	-	31512-1108010	1108	1	1	1	31512-1203025-20	1203	1	-	-
151-1107154	1107	1	-	-	3160-1108014	1108	1	1	1	31602-1203025	1203	-	1	-
151-1107156	1107	1	-	-	31512-1108015	1108	1	1	1	31602-1203026	1203	-	1	-
156-1107156	1107	1	-	-	31512-1108016	1108	1	1	1	69B-1203031	1203	3	1	2
151-1107158	1107	1	-	-	31512-1108032	1108	1	-	-	51-1203033	1203	3	1	2
151-1107160	1107	1	-	-	3160-1108033	1108	1	1	1	3151-1203042	1203	1	1	1
151-1107162	1107	1	-	-	3160-1108041	1108	2	2	2	3151-1203043	1203	1	1	1
151-1107165	1107	1	-	-	3160-1108046	1108	1	1	1	452-1203057-03	1203	1	1	1
151-1107166	1107	1	-	-	31512-1108050	1108	1	-	-	3151-1203061	1203	1	1	1
151-1107167	1107	1	-	-	31602-1108050	1108	-	1	1	31602-1203071	1203	-	1	-
151-1107168	1107	1	-	-	31512-1108069	1108	1	-	-	469-1203072	1203	1	1	1
151-1107169	1107	1	-	-	31512-1108090	1108	1	-	-	31602-1203072	1203	-	4	-
150-1107182	1107	1	-	-	469-1108100-02	1108	1	-	-	469-1203073	1203	1	1	1
151-1107184	1107	1	-	-	469-1108120-02	1108	1	-	-	469-1203074	1203	1	1	1
62N-1107186	1107	2	-	-	315177-1108186-50	1108	-	-	1	469-1203082	1203	1	1	1
151A-1107200	1107	1	-	-	315177-1108187-50	1108	-	-	1	3151-1203088	1203	1	-	2
151A-1107201	1107	1	-	-	315177-1108189-50	1108	-	-	1	31602-1203088-10	1203	-	1	-
126A-1107202A	1107	1	-	-	315123-1108301	1108	-	-	2	31602-1203110-10	1203	-	1	-
151A-1107202	1107	1	-	-	315177-1108302	1108	-	2	2	31602-1203222	1203	-	4	-
151A-1107204	1107	1	-	-	315177-1108302	1108	-	2	2	31602-1203255-01	1203	-	4	-
151A-1107205	1107	1	-	-	3160-1109010	1109	1	-	-	31602-1204030	1204	-	1	-
151-1107206	1107	1	-	-	3160-1109010-10	1109	-	1	1	31602-1204050	1204	-	1	-
151-1107207	1107	1	-	-	3160-1109020-10	1109	-	1	1	315123-1204100	1204	-	-	1
114-0-1107213	1107	1	-	-	31512-1109020-10	1109	1	-	-	31602-1206010	1206	-	1	-
69-1107217	1107	1	-	-	31512-1109028-01	1109	1	-	-	31602-1206010-01*	1206	-	1	-
151-1107218	1107	1	-	-	3160-1109028-10	1109	-	1	1	315123-1213030	1213	-	-	1
156-1107222	1107	1	-	-	3160-1109050-10	1109	-	1	1	315123-1213050	1213	-	-	1
151-1107224	1107	2	-	-	31512-1109052	1109	1	-	-	417.1213329	1107	4	-	-
151-1107226	1107	1	-	-	31512-1109077-10	1109	3	-	-	315123-1213454	1213	-	-	1
150-1107227	1107	2	-	-	31512-1109080-01	1109								

Обозначение Designation	под-группы Subgroup No.	Количество Quantity			Обозначение Designation	под-группы Subgroup No.	Количество Quantity			Обозначение Designation	под-группы Subgroup No.	Количество Quantity		
		YA3-31519	YA3-31519S	YA3-315143			YA3-31519	YA3-31519S	YA3-315143			YA3-31519	YA3-31519S	YA3-315143
69-1303048-01	1109	3	-	-	420.1601022	1601	1	-	-	31606-1701164	1701	5	5	5
469-1304009	1304	1	1	1	420.1601023	1601	1	-	-	31606-1701165	1701	1	1	1
3151-1304010*	1304	1	-	1	406.1601090	1601	-	1	-	31606-1701166	1701	1	1	1
3741-1304010	1304	1	1	1	4173.1601090-01	1601	1	-	-	31605-1701170	1701	6	6	6
3151-1304010-01*	1304	1	1	1	451-1601126	1601	4	-	-	31605-1701183	1701	1	1	1
469-1304022	1304	1	1	1	4063.1601130-01	1601	-	1	-	31605-1701184	1701	1	1	1
469-1305025	1305	1	-	-	40637.1601130-01	1601	-	1	-	20-1701192	1701	2	2	2
31512-1305028	1305	1	-	-	4173.1601130	1601	1	-	-	1802	3	3	3	3
469-1305030	1305	1	-	-	4173.1601133	1601	1	-	-	31606-1701193	1701	1	1	1
51-1305040	1305	1	-	-	4173.1601135	1601	6	-	-	452-1701197-01	1701	1	1	1
409.1306008	1306	-	1	-	63-1601136	1601	*	-	-	452-1701198-01	1801	1	1	1
421.1306008	1306	1	-	-	4173.1601138	1601	2	-	-	469-1701203-10	1801	2	2	2
409.1306031	1306	-	1	-	4173.1601138-01*	1601	2	-	-	31606-1702020	1702	1	1	1
421.1306031	1306	1	-	-	4173.1601142	1601	1	-	-	31606-1702024	1702	2	2	2
409.1306032	1306	-	1	-	63-1601145	1601	2	-	-	31606-1702030	1702	1	1	1
421.1306032	1306	1	-	-	63-1601150	1601	8	-	-	31606-1702036	1702	1	1	1
406.1306035	1306	-	1	-	63-1601153	1601	1	-	-	31606-1702037	1702	1	1	1
421.1306035	1306	1	-	-	451-1601162	1601	*	-	-	31606-1702038	1702	2	2	2
4061.1306035	1306	-	1	-	451-1601163	1601	*	-	-	31606-1702041	1702	1	1	1
421.1306038	1306	1	-	-	451-1601164	1601	*	-	-	31606-1702043	1702	1	1	1
406.1306042	1306	-	2	-	3160-1601180	1601	1	-	-	31606-1702100	1702	1	1	1
406.1306043	1306	-	1	-	3160-1601185	1601	1	-	-	31605-1702106	1702	3	3	3
421.1306044-10	1306	1	-	-	31605-1601185	1601	-	1	-	31606-1702108	1702	1	1	1
421.1306089	1306	1	-	-	3160-1601186	1601	1	-	-	469-1702110	1702	3	3	3
ON107.1306100-01	1306	1	-	-	3160-1601187	1601	1	-	-	31606-1702112	1702	1	1	1
ON107-1306100-05	1306	-	1	-	3160-1601200	1601	1	1	1	31606-1702113	1702	2	2	2
OD2-1306100*	1306	-	1	-	3160-1601203	1601	1	1	1	31606-1702114	1702	1	1	1
421.1306106	1306	1	-	-	3160-1601205	1601	1	1	1	31606-1702116	1702	1	1	1
402.1306155	1306	-	1	-	21A-1601264	1601	1	-	-	53A-1702117	1803	2	2	2
4062.1307010-41	1307	-	1	-	21A-1601265	1601	1	-	-	31606-1702118	1702	1	1	1
421.1307010-01	1307	1	-	-	3151-1602008-10	1602	1	1	1	31606-1702120	1702	1	1	1
12.1307013	1307	-	1	-	3151-1602010	1602	1	1	1	31606-1702121	1702	1	1	1
406.1307013*	1307	-	1	-	450-1602047	1602	1	1	1	31605-1702122	1702	1	1	1
2108.1307013	1307	1	-	-	469-1602050-20	3504	1	1	1	31606-1702123	1702	1	1	1
4061.1307015-10	1307	-	1	-	3151-1602062-10	1602	1	1	1	469-1702123-01	1803	1	1	1
421.1307015-20	1307	1	-	-	3160-1602072	1602	2	2	2	31606-1702124	1702	1	1	1
421.1307024	1307	1	-	-	450-1602113-01	3508	1	1	1	31606-1702130	1702	1	1	1
4062.1307024	1307	-	1	-	489-1602300	1602	1	1	1	31605-1702131	1702	1	1	1
4022.1307026	1307	-	1	-	3151-1602300*	1602	1	1	1	31606-1702132	1702	1	1	1
421.1307026	1308	-	1	-	3151-1602310	1602	1	1	1	31606-1702133	1702	1	1	1
4022.1307032	1307	1	-	-	3151-1602310	1602	1	1	1	469-1702148	3401	1	1	1
421.1307032-04	1307	1	-	-	452-1602317	1602	1	1	1	31606-1702151	1702	1	1	1
421.1307048	1307	1	-	-	3151-1602318	1602	1	1	1	31606-1702154	1702	1	1	1
4022.1307049-01	1307	1	-	-	3151-1602329	1602	1	1	1	31606-1702157	1702	1	1	1
406.1307049	1307	-	1	-	3151-1602330	1602	1	1	1	31606-1703040	1703	1	1	1
421.1307060-10	1307	1	-	-	3151-1602337	1602	1	1	1	20-1703079	5405	4	4	4
421.1307064	1307	1	-	-	3151-1602348	1602	1	1	1	31605-1703088	1703	1	1	1
4511-1307108	1306	2	-	-	3151-1602362	1602	1	1	1	3162-1800021	1800	1	1	1
4061.1307145-10	1307	-	1	-	469-1602364	1602	1	1	1	315195-1801008	1801	1	1	1
4061.1307148-10	1307	-	1	-	31605-1602510	1602	1	1	1	452-1802010	1802	1	1	1
3741-1308010-01	1308	1	1	1	3160-1602512	1602	1	1	1	452-1802012	1802	1	1	1
406.1308020-10	1308	-	1	-	31605-1602514	1602	1	1	1	452-1802013	1802	2	2	2
406.1308020-11*	1308	-	1	-	31605-1602520	1602	1	1	1	452-1802014	1802	1	1	1
406.1308020-12*	1308	-	1	-	31605-1602522	1602	1	1	1	3741-1802015	1802	1	1	1
406.1308020-13*	1308	-	1	-	31605-1602524	1602	1	1	1	452-1802017	1802	1	1	1
406.1308020-14*	1308	-	1	-	469-1602528	1602	1	1	1	3160-1802040	1802	1	1	1
421.1308020	1308	1	-	-	3160-1602538	1602	2	2	2	69-1802043-01	1802	1	1	1
409.1308023	1308	-	1	-	469-1602546	1602	1	1	1	452-1802048	1802	1	1	1
409.1308024	1308	-	1	-	469-1602558	1602	1	1	1	3162-1802054	1802	1	1	1
21-1308025-A	1308	1	-	-	3159-1602574	1602	1	1	1	3162-1802056	1802	1	1	1
31602-1308025	1308	-	1	-	3159-1602575	1602	1	1	1	3162-1802058	1802	2	2	2
406.1308025-10	1308	-	1	-	24-1602596-10	1602	1	1	1	69-1802075-01	1802	1	1	1
406.1308031	1308	-	1	-	3159-1602590	1602	1	1	1	452-1802078	1802	2	2	2
4146.1308032-01	1308	1	-	-	315195-1700005	1700	1	1	1	2402	2	2	2	2
409.1308067	1308	-	1	-	31606-1700010	1700	1	1	1	3401	1	1	1	1
3741-1308070-01	1308	1	1	1	31606-1701014	1701	1	1	1	452-1802079-01	1802	1	1	1
3741-1308070-02*	1308	1	1	1	31606-1701015	1701	1	1	1	452-1802080	1802	1	1	1
3741-1308070-03*	1308	-	1	-	31606-1701016	1701	1	1	1	452-1802081	1802	1	1	1
3741-1308070-04*	1308	-	1	-	31606-1701017	1701	1	1	1	3741-1802082	1701	1	1	1
406.1308079-01	1308	-	1	-	31606-1701018	1701	2	2	2	1802	4	4	4	4
406.1308080-20	1308	-	1	-	31606-1701019	1701	1	1	1	3162-1802085	1802	1	1	1
406.1308080-21*	1308	-	1	-	31606-1701020	1701	1	1	1	3162-1802088	1802	1	1	1
406.1308087-10	1308	-	1	-	31606-1701021	1701	1	1	1	452-1802097	1802	2	2	2
406.1308090-01	1308	-	1	-	402.1701031-02*	1005	-	1	-	3741-1802105-01	1802	2	2	2
53-1308091-A	1308	-	1	-	20-1701034	1701	1	1	1	452-1802106	1802	2	2	2
406.1308095-10	1308	-	1	-	31606-1701041	1701	1	1	1	3162-1802110	1802	1	1	1
31523-1309010	1309	-	1	-	31605-1701044	1701	1	1	1	3162-1802112	1802	1	1	1
3160-1309010-30	1309	-	1	-	31605-1701045	1701	1	1	1	3162-1802113	1802	1	1	1
31601-1309012-10	1309	1	-	-	31606-1701046	1701	1	1	1	3162-1802114	1802	1	1	1
469-1310110-01	1310	1	1	1	31606-1701048	1701	1	1	1	3741-1802117-01	1802	1	1	1
469-1310118-10	1310	1	1	1	31606-1701053	1701	1	1	1	3741-1802118	1802	1	1	1
469-1310119	1310	1	1	1	31606-1701056	1701	1	1	1	452-1802119	1802	1	1	1
469-1310150	1310	7	7	7	469-1701058	1701	1	1	1	3151-1802280	1801	1	1	1
469-1310152	1310	1	1	1	451A-1701073	1701	1	1	1	3160-1803010	1803	1	1	1
469-1310154	1310	1	1	1	3151-1701077	1701	1	1	1	3160-1803013	1803	2	2	2
469-1310156	1310	1	1	1	31606-1701081	1701	1	1	1	3160-1803015	1803	1	1	1
469-1310170	1310	1	1	1	31606-1701082	1701	1	1	1	3160-1803017	1803	1	1	1
469-1310172	1310	20	20	20	31605-1701085	1701	1	1	1	3160-1803019	1803	1	1	1
20-1310173	1310	1	1	1	31029-1701098	1701	1	1	1	3160-1803020	1803	1	1	

Обозначение Designation	под- группы Subgroup No.	Количество Quantity			Обозначение Designation	под- группы Subgroup No.	Количество Quantity			Обозначение Designation	под- группы Subgroup No.	Количество Quantity		
		YA3- 31519	YA3- 31519S	YA3- 315143			YA3- 31519	YA3- 31519S	YA3- 315143			YA3- 31519	YA3- 31519S	YA3- 315143
469-2201040	2201	8	8	8	3160-2403090	2303	*	*	*	3160-2909027-01	2909	2	2	2
	2203	8	8	8	2402	*	*	*	3160-2909028-10	2909	2	2	2	
3151-2201043	2201	8	8	8	2403	*	*	*	3160-2909029	2909	2	2	2	
	2203	8	8	8	3160-2403091	2303	*	*	*	3160-2909031-10	2909	12	12	12
3741-2201047	2201	1	1	1	2402	*	*	*	3160-2909033	2909	4	4	4	
	2203	1	1	1	2403	*	*	*	3160-2909034	2909	2	2	2	
3741-2201048	2201	1	1	1	3160-2403092	2303	*	*	*	3160-2909035	2909	2	2	2
	2203	1	1	1	2402	*	*	*	3160-2909100	2909	1	1	1	
3741-2201087	2201	1	1	1	2403	*	*	*	3160-2910015	2912	1	1	1	
	2203	1	1	1	3160-2403093	2303	*	*	*	31512-2912010	2912	2	2	2
3741-2201088	2201	1	1	1	2402	*	*	*	31512-2912015	2912	2	2	2	
	2203	1	1	1	2403	*	*	*	3160-2912028	2912	12	12	12	
3741-2201089	2201	2	2	2	3160-2403094	2303	*	*	*	3160-2912032	2912	4	4	4
	2203	2	2	2	2402	*	*	*	31512-2912050	2912	2	2	2	
31601-2203010	2203	1	1	1	2403	*	*	*	3160-2912060	2912	4	4	4	
31601-2203015	2203	1	1	1	3160-2403095	2303	*	*	*	3160-2912070	2912	6	6	6
31605-2300011	2300	-	-	-	2402	*	*	*	31512-2912101	2912	2	2	2	
31608-2300011	2300	1	-	-	2403	*	*	*	31512-2912102	2912	2	2	2	
31605-2300015	2300	-	-	-	3160-2403096	2303	*	*	*	31512-2912103	2912	2	2	2
31608-2300015	2300	1	-	-	2402	*	*	*	3160-2912408	2912	4	4	4	
31605-2304010	2301	1	1	1	2403	*	*	*	3160-2912408-01	2912	2	2	2	
3160-2302050*	2402	2	2	2	3160-2403097	2403	*	*	*	3160-2912458	2912	2	2	2
31605-2304006	2304	1	1	1	2402	*	*	*	3160-2912466	2912	2	2	2	
31605-2304007	2304	1	1	1	2403	*	*	*	3160-2912476	2912	2	2	2	
3162-2304010	2304	1	1	1	3160-2403098	2303	*	*	*	3160-2912480	2912	2	2	2
3162-2304011	2304	1	1	1	2402	*	*	*	469-2912518	2912	2	2	2	
3162-2304012	2304	2	2	2	2403	*	*	*	3160-2915006-04*	2915	2	2	2	
3160-2304016	2304	4	4	4	3160-2403099	2303	*	*	*	31512-2915404	2915	2	2	2
3160-2304019	2304	4	4	4	2402	*	*	*	451-2915418-10	2915	2	2	2	
3160-2304023	2304	4	4	4	2403	*	*	*	31512-2915510	2915	2	2	2	
3741-2304024	2304	2	2	2	3160-2403100	2303	*	*	*	452A-2915510-01	2915	2	2	2
3160-2304028	2304	3	3	3	2402	*	*	*	469-2915534-12	2915	2	2	2	
3160-2304029	2304	1	1	1	3160-2403101	2303	*	*	*	451A-3001040	2304	2	2	2
3160-2304037	2304	3	3	3	2402	*	*	*	452-3003059	3414	1	1	1	
3162-2304040	2304	1	1	1	2403	*	*	*	20-3003069	3414	4	4	4	
3162-2304041	2304	1	1	1	3160-2403102	2303	*	*	*	20-3003072	3414	4	4	4
3160-2304052	2304	2	2	2	2402	*	*	*	20-3003076	3414	4	4	4	
69-2304053	2304	2	2	2	2403	*	*	*	20-3003077	3414	4	4	4	
3160-2304055	2304	2	2	2	3160-2403103	2303	*	*	*	3162-3101011	3101	5	5	5
3160-2304056	2304	2	2	2	2402	*	*	*	3162-3101011-01*	3101	5	5	5	
31605-2304060	2304	1	1	1	2403	*	*	*	3162-3101011-03*	3101	5	5	5	
31605-2304061	2304	1	1	1	3160-2403104	2303	*	*	*	31622-3101011-01*	3101	5	5	5
69-2304078-01	2304	2	2	2	2402	*	*	*	31622-3101011-03*	3101	5	5	5	
69-2304080	2304	2	2	2	2403	*	*	*	31622-3101011*	3101	5	5	5	
69-2304081	2304	2	2	2	3160-2403105	2303	*	*	*	3162-3101015**	3101	5	5	5
69-2304083	2304	2	2	2	2402	*	*	*	31622-3101015**	3101	5	5	5	
69-2304084	2304	2	2	2	2403	*	*	*	3151-3101040	3101	20	20	20	
	2401	2	2	2	3160-2403106	2303	*	*	*	469-3101301-01	3101	*	*	*
3162-2304100	2304	1	1	1	2402	*	*	*	3160-3101306	3101	1	1	1	
469-2304101	2304	4	4	4	2403	*	*	*	20-3103008-A	3103	20	20	20	
3160-2304102	2304	4	4	4	3151-2407048	2304	2	2	2	3160-3103010	3103	2	2	2
31512-2304210-01*	2304	2	2	2	2402	2	2	2	3741-3103010	3103	2	2	2	
31512-2304310-01	2304	2	2	2	315143-2801010	2801	-	-	1	3741-3103015	3103	4	4	4
31605-2400010	2400	-1	-	-	315195-2801010	2801	-	-	1	69-3103024	3103	8	8	8
	2401	-1	-	-	31519-2801010-10	2801	1	1	-1	3151-3105025	3103	8	8	8
31514-2400010-10	2401	1/-	-	1	3160-2801102-10	2801	1	1	1	69-3103026-A	3103	8	8	8
	2401	1/-	-	1	469-2802015	2802	1	1	1	31513-3105027	3103	8	8	8
31605-2401010-10	2401	-	-	-	3162-2802022	2802	1	1	-	452-3103032	3103	4	4	4
31605-2400010-30	2400	-	-	-	315143-2802022	2802	-	-	1	469-3103055	3103	2	2	2
31605-2400010-40	2400	1/-	-	1	315195-2803010	2803	1	1	1	3741-3103060	3103	2	2	2
3160-2401013	2303	4	4	4	3159-2803012	2803	1	1	1	3153-3105010	3105	-1	-1	-1
	2403	4	4	4	315195-2803021	2803	1	1	1	315195-3105010	3105	1/-	1/-	1/-
3160-2401014	2303	1	1	1	2105-2803142	3105	-1	-1	-1	3159-3105018	3105	2/-	2/-	2/-
	2403	1	1	1	315195-2804010	2804	1	1	1	3151-3105058	3105	-1	-1	-1
3160-2401015	2303	1	1	1	3153-2804012	2804	1	1	1	3151-3105060	3105	-1	-1	-1
	2403	1	1	1	315195-2804015	2804	1	1	1	3153-3105062	3105	-1	-1	-1
3160-2401018-10	2301	1	1	1	3153-2804026	2804	1	1	1	3151-3105074	3105	-1	-1	-1
	2401	1	1	1	3153-2804027	2804	1	1	1	3151-3105076	3105	-1	-1	-1
3160-2401019-10	2301	1	1	1	3160-2808020	5113	6	6	6	3151-3105077	3105	-1	-1	-1
	2401	1	1	1	3160-2901015	2901	1	-	-	3151-3105078	3105	-1	-1	-1
3160-2401022	2303	1	1	1	315143-2901015	2901	-	-	1	469-3105085	3105	-2	-2	-2
	2403	1	1	1	315195-2901015	2901	-	-	1	469-3105086	3105	-1	-1	-1
69-2401025	2304	2	2	2	3160-2902623	2902	2	2	2	3153-3105092	3105	-1	-1	-1
3160-2401046	1802	1	1	1	3160-2902624	2902	2	2	2	3159-3105126	3105	3/-	3/-	3/-
	2301	1	1	1	3160-2902624	2902	2	2	2	3153-3105134	3105	-1	-1	-1
	2401	1	1	1	3160-2902631	2902	2	2	2	3160-3106010	3106	5	5	5
69-2401052	2304	4	4	4	3160-2902712	2902	2	2	2	3162-3106010-01**	3106	5	5	5
	2401	2	2	2	3160-2902736-01	1001	1	1	1	3160-3106010-03**	3106	5	5	5
69-2401055	2304	4	4	4	3160-2902738	2902	2	2	2	3160-3106015	3106	5	5	5
	2404	2	2	2	3160-2902739	2902	2	2	2	3162-3106015-01	3106	5	5	5
31512-2401059	2201	8	8	8	3151-2905006	2915	2	2	2	3160-3106015-03	3106	5	5	5
	2203	8	8	8	3160-2905006	2905	2	2	2	3160-3106020	3106	5	5	5
	3512	-	-	-	3159-2905006-01*	2905	-	2	2	3162-3106020-01	3106	5	5	5
3160-2402017	2402	-	-	-	3160-2905006-05*	2905	2	-	-	3159-3400011	3400	-	-	1
3160-2402020-10	2402	-	-	-	3160-2905404	2905	2	2	2	3162-3400011	3400	1	1	-
3160-2402020-10	2402	-	-	-	3159-2905404*	2905	-	2	2	469-3400014-11	3400	-	-	1
469-2402026-10	2402	2	2	2	3160-2905404-01*	2905	2	-	-	31601-3400500-20	3400	1	1	-
469-2402027-10	2402	2	2	2	3160-2905420	2905	2	2	2	69-3401010-10	3401	-	-	1
3160-2402029	2402	2	2	2	2915*	2	2	2	2	469-3401035-10	3401	-	-	1
3160-2402038	2402	2	2	2	3160-2905432	2905	2	2	2	31512-3401039-20	3401	1	1	1
3160-2402050	2402	2	2	2	3160-2905432-01	2915*	2	2	2	3151-3401060	3401	-	-	1
3160-2402060	2402	2	-	2	451-2905432	2905	4	4	4	469-3401061	3401	-	-	1
31603-2402060-10	2402	-	-	-	3160-2905540	2915	8	8	8	3151-3401063	3401	-	-	1
20-2402064-A	1802	2	2	2	3160-2905541	2915	1	1	1	69-3401067	3401	-	-	1
	2402	2	2	2	451-2905544-01	2915	4	4	4	51-3401082	3401	-	-	1
3160-2402140	2402	2	2	2	3160-2905545-01	2915	4	4	4					

Обозначение Designation	под- группы Subgroup No.	Количество Quantity			Обозначение Designation	под- группы Subgroup No.	Количество Quantity			Обозначение Designation	под- группы Subgroup No.	Количество Quantity		
		YA3- 31519	YA3- 31519S	YA3- 315143			YA3- 31519	YA3- 31519S	YA3- 315143			YA3- 31519	YA3- 31519S	YA3- 315143
31512-3401420	3401	1	-	-	3160-3501156	3507	16	16	16	3160-3508039	3508	1	1	1
31512-3401420-20	3401	-	-	1	3160-3501166	3501	8	8	8	3160-3508042	3508	1	1	1
31512-3401422	3401	1	1	1	3160-3501169-10	3501	2	2	2	3160-3508043	3508	1	1	1
3160-3401480	3401	1	1	1	3160-3501167	3501	2	2	2	31512-3508046	3508	1	1	1
3160-3401482	3401	1	1	1	3160-3501168	3501	2	2	2	469-3508050	3508	1	1	1
3160-3402010	3402	1	1	1	3160-3501170	3501	4	4	4	3160-3508052	3508	1	1	1
3160-3402010-01*	3402	1	1	1	3160-3502010	3502	-/1	-	-	451A-3508055	1802	1	1	1
3160-3402012	3402	1	1	1	3741-3502010-10	3502	1/-	1	1	451A-3508055	3508	1	1	1
3160-3402012-01**	3402	1	1	1	3160-3502011	3502	-/1	-	-	315195-3508068	3508	1	1	1
3160-3402015-01**	3402	1	1	1	3741-3502011-10	3502	1/-	1	1	3160-3508091	3508	2	2	2
3160-3402015	3402	1	1	1	3160-3502014	3502	2	2	2	315195-3508094	3508	1	1	1
3160-3402040	3402	1	1	1	3160-3502025	3502	4	4	4	3160-3508150	3508	1	1	1
3160-3402042	3402	1	1	1	3151-3502030-10	3502	2	2	2	3160-3508152	3508	1	1	1
3160-3402052-02	3402	1	1	1	3160-3502040	3502	-/2	-	-	3160-3508156	3508	1	1	1
3160-3402053-02	3402	1	1	1	3151-3502040-10	3502	2/-	2	2	20-3508159	1104	1	-	-
3160-3402058	3402	2	2	2	3160-3502042	3502	4/-	4	4	315195-3508160	3508	1	1	1
3160-3402059	3402	2	2	2	3160-3502042-10	3502	-/4	-	-	20-3508161	5304	1	1	1
3160-3402060	3402	2	2	2	24-3502044	3502	4/-	4	4	3151-3510010	3510	1	1	1
3160-3402062-01**	3402	1	1	1	3151-3502046-10	3502	2/-	2	2	3151-3510010-01*	3510	1	1	1
3160-3402063-01**	3402	1	1	1	3160-3502046	3502	-/2	-	-	3151-3510020-01**	3510	1	1	1
3160-3402067-01**	3402	1	1	1	3160-3502055	3502	4/-	4	4	3151-3510020	3510	1	1	1
3160-3402068	3402	1	1	1	3160-3502055-10	3502	-/4	-	-	3151-3510024-01**	3510	1	1	1
3160-3402070	3402	1	1	1	3160-3502057	3502	4/-	4	4	3151-3510024	3510	1	1	1
3160-3402070-01**	3402	1	1	1	3160-3502057-10	3502	-/4	-	-	3151-3510030	3510	1	1	1
3160-3402082	3402	1	1	1	3151-3502058	3502	4/-	4	4	3151-3510038	3510	1	1	1
3160-3402084	3402	1	1	1	3151-3502068-10	3502	4	4	4	3151-3510040-01	3510	1	1	1
31512-3403013	3403	2	2	2	3151-3502091-10	3502	2	2	2	3151-3510050-01	3510	1	1	1
31512-3403040	3403	1	1	1	3160-3502105-10	3502	2	2	2	3151-3510054-01	3510	1	1	1
31512-3403041	3403	1	1	1	3160-3502106-10	3502	2	2	2	3151-3510056	3510	1	1	1
31512-3403042	3403	1	1	1	3151-3504010	3504	1	1	1	3151-3510058-01	3510	1	1	1
31512-3403043	3403	1	1	1	3151-3504011	3504	1	1	1	3151-3510064	3510	1	1	1
31512-3403044	3403	1	1	1	3160-3505010	3505	1	1	1	3151-3510066	3510	1	1	1
31602-3407009	3407	-	1	-	3160-3505010-01	3505	1	1	1	3151-3510066-01*	3510	1	1	1
31519-3407010	3407	1	-	-	3160-3505015	3505	1	1	1	3151-3510068	3510	1	1	1
31601-3407010*	3407	1	-	-	469-3505018	3505	1	1	1	3151-3510070	3510	3	3	3
31602-3407010	3407	-	1	-	469-3505019	3505	1	1	1	3151-3510073	3510	1	1	1
31514-3407059	3407	1	-	-	469-3505020	3505	1	1	1	3151-3510074	3510	1	1	1
31602-3407059	3407	-	1	-	3160-3505021	3505	1	1	1	3151-3510080	3510	1	1	1
31601-3407060-10	3407	1	1	-	469-3505022	3505	2	2	2	3151-3510084*	3510	1	1	1
31601-3407062	3407	1	2	-	3160-3505023	3505	1	1	1	3151-3510084-01	3510	1	1	1
31601-3407063	3407	1	-	-	469-3505024	3505	1	1	1	3151-3510089-10	3510	1	1	1
31601-3407066	3407	-	1	-	469-3505025	3505	1	1	1	3151-3510090-10	3510	1	1	1
31601-3407084	3407	-	1	-	3151-3505029	3505	1	1	1	3151-3510092	3510	1	1	1
31514-3407087	3407	1	-	-	469-3505030	3505	2	2	2	3151-3510094	3510	1	1	1
31514-3407088	3407	1	-	-	403-3505032	1602	1	1	1	3151-3510100-01	3510	1	1	1
31514-3407089	3407	1	-	-	469-3505033	3505	1	1	1	3151-3510106-10	3510	1	1	1
3159-3408150	3408	-	1	-	3160-3505042	3505	1	1	1	3151-3510110	3510	1	1	1
31601-3408150-01	3408	1	-	-	450-3505043-11	3510	1	1	1	3151-3510118	3510	1	1	1
31601-3408160	3408	-	1	-	3160-3505092	3505	2	2	2	3151-3510128-10	3510	1	1	1
31519-3408163	3408	-	1	-	3151-3505108	1602	1	1	1	3151-3510130-10	3510	1	1	1
31601-3408163	3408	1	1	-	3160-3505108	3505	1	1	1	3151-3510132-01	3510	1	1	1
31601-3408172	3408	2	4	-	3151-3505110	1602	1	1	1	3151-3510134	3510	1	1	1
31601-3408173	3408	3	4	-	3151-3505115	1602	1	1	1	3151-3510142	3510	1	1	1
31519-3408180	3408	1	-	-	469-3505117	1602	1	1	1	3151-3510144	3510	1	1	1
31605-3408180	3408	-	1	-	3151-3505118	1602	1	1	1	3151-3510146	3510	1	1	1
31519-3408188	3408	1	-	-	403-3505126-01	1602	1	1	1	3151-3510150-01**	3510	1	1	1
31514-3408198-10	3408	1	1	-	469-3505131	3505	1	1	1	3151-3510150	3510	1	1	1
31601-3410010-10	3410	1	1	-	3741-3506005	3506	-	2	2	3151-3510164-01	3510	1	1	1
31514-3410014-10	3410	1	1	-	3741-3506008	3506	2	2	2	3151-3510164-02**	3510	1	1	1
31601-3410016	3410	1	1	-	31514-3506012	3506	1	-	-	3151-3510170	3510	1	1	1
31605-3414010	3414	1	1	1	315195-3506012	3506	-	1	-	3151-3510176	3510	1	1	1
31605-3414013	3414	1	1	1	51-3506013	3506	-	2	2	3151-3510178	3510	1	1	1
451-3414032-01	3414	4	4	4	31516-3506013	3506	4	4	4	3151-3510182	3510	1	1	1
31605-3414052	3414	1	1	1	315195-3506015-10	3506	1	-	1	3151-3510186	3510	1	1	1
452-3414054-12	3414	1	1	1	3160-3506022	3506	1	-	1	3151-3510192	3510	1	1	1
469-3414056-01	3414	2	2	2	315195-3506022	3506	-	1	-	3151-3510194	3510	1	1	1
452-3414057-01	3414	2	2	2	3160-3506022	3506	1	-	1	3151-3510200	3510	1	1	1
31605-3414058	3414	1	1	1	31605-3506033	3506	2	2	2	3151-3510210	3510	1	1	1
451-3414060	3414	2	2	2	31605-3506033	3506	1	1	1	31512-3512008	3512	1	-	-
452-3414061-10	3414	2	2	2	31605-3506040	3506	1	1	1	315195-3512009	3512	-	1	-
451-3414062	3414	2	2	2	20-3506046	1104	2	10/15	6	3160-3512010-01	3512	1	1	1
452-3414063-10	3414	2	2	2						3160-3512010-02	3512*	1	1	1
451-3414066	3414	4	4	4						3160-3512044	3512	1	1	1
451-3414068	3414	4	4	4						3160-3512046	3512	1	1	1
451-3414071	3414	4	4	4						3160-3512052-10	3512	1	1	1
469-3414078	3414	4	4	4						2108-3512054	3512	1	1	1
3160-3501010	3501	1	1	1	3162-3506050	3506	-	1	-	3160-3512060	3512	2	2	2
3160-3501010-01*	3501	1	1	1	69-3506050-01	3506	3	2	3	3160-3512073	3512	1	1	1
3160-3501010-02*	3501	1	1	1	31605-3506052	3506	1	1	1	3160-3512101	3512	1	1	1
3160-3501011	3501	1	1	1	3160-3506060	3506	2	2	2	3160-3512102	3512	1	1	1
3160-3501011-01*	3501	1	1	1	315195-3506080	3506	-	1	-	3160-3512103	3512	1	1	1
3160-3501011-02*	3501	1	1	1	315195-3506080-20	3506	1	-	1	3160-3512105-10	3512	1	1	1
3160-3501014	3501	2	2	2	3151-3506085	3506	1	-	1	3160-3512106	3512	1	1	1
3160-3501019-10	3501	4	4	4	3160-3506085	3506	1	2	1	3160-3512107-10	3512	1	1	1
3160-3501026	3501	2	2	2	31602-3506088	3506	-	1	-	3160-3512115	3512	1	1	1
3160-3501027	3501	2	2	2	31514-3506088-11	3506	1	-	1	3160-3512120	3512	1	-	-
3151-3501028-10	3502	4	4	4	31605-3506100-10	3506	-	1	-	3160-3512122	3512	1	1	1
12-3501035														

Обозначение Designation	под- группы Subgroup No.	Количество Quantity			Обозначение Designation	под- группы Subgroup No.	Количество Quantity			Обозначение Designation	под- группы Subgroup No.	Количество Quantity		
		YA3- 31519	YA3- 31519S	YA3- 315143			YA3- 31519	YA3- 31519S	YA3- 315143			YA3- 31519	YA3- 31519S	YA3- 315143
A221-3701075	3701	1	-	-	42.3708100	3708	1	-	-	69-3715020	3715	1	1	1
A221-3701080	3701	4	-	-	42.3708101	3708	1	-	-	51-3715021	3715	1	1	1
406.3701500-01	3701	-	1	-	23.3708102	3708	4	-	-	469-3715030	3715	1	1	1
2206-3703010	3703	1	-	-	NO230-3708105	3708	4	-	-	2206-3716010	3716	2	2	2
3153-3703010	3703	-	1	-	2302.3708106	3708	1	-	-	3153-3716010	3716	1	1	1
3159-3703010*	3703	-	1	-	23.3708109	3708	1	-	-	3159-3716010	3716	1/-	1/-	1/-
3162-3703010	3703	-	-	1	42.3708110	3708	1	-	-	3741-3716010*	3716	2	2	2
3303-3703010*	3703	1	-	-	2302.3708130	3708	1	-	-	39093-3716010	3716	1	1	1
3741-3703010*	3703	-	1	-	42.3708140	3708	1	-	-	3741-3716010-01*	3716	2	2	2
3962-3703010*	3703	1	-	-	2302.3708160	3708	1	-	-	31512-3716020	3716	-/1	-/1	-/1
315907-3703010*	3703	-	1	-	42.3708170	3708	1	-	-	3153-3716110	3716	2	2	2
396207-3703010*	3703	1	-	-	2302.3708181	3708	1	-	-	452-3716320	3716	2	2	2
315148-3703080	3703	-	-	1	42.3708200	3708	1	-	-	452-3716329	3716	4	4	4
3151-3703082	3703	1	1	-	3151-3708250-40	3708	1	1	-	3741-3717010	3717	2	2	2
3151-3703118-10	3703	1	1	1	3151-3708250-50*	3708	1	1	1	452-3717240	3717	2	2	2
3160-3704005	3704	1	1	1	42.3708300	3708	1	-	-	31512-3718010	3718	1	1	1
31514-3704010*	3704	1	1	1	42.3708301	3708	1	-	-	31512-3718347	3718	1	1	1
3160-3704010-10	3704	1	1	1	4207.3708303	3708	2	-	-	31512-3718349	3718	1	1	1
3160-3704217	3704	1	1	1	2307.3708304	3708	4	-	-	469-3720010	3720	1	1	1
3160-3704324	3704	2	2	2	4207.3708305	3708	2	-	-	3151-3720010*	3720	1	1	1
31512-3705000	3705	1	-	-	42.3708306	3708	2	-	-	3741-3720010*	3720	1	1	1
31512-3705000-02*	3705	1	-	-	42.3708310	3708	1	-	-	469-3720125	3720	1	1	1
31512-3705000-04*	3705	1	-	-	42.3708311	3708	1	-	-	3151-3721000-03	3721	1	1	1
406.3705000-01	3705	-	2	-	42.3708314	3708	4	-	-	3151-3721010-02*	3721	1	1	1
406.3705000-02*	3705	-	2	-	42.3708318	3708	2	-	-	469-3721055	3721	1	1	1
406.3705035	3705	-	2	-	42.3708400	3708	1	-	-	3153-3722010	3722	1	1	1
A102-3705050	3705	1	-	-	42.3708401	3708	1	-	-	3159-3722010*	3722	1	1	1
3312.3706000	3706	1	-	-	NO230-3708402	3708	1	-	-	315143-3722011	3722	1	1	1
19.3706001	3706	1	-	-	NO28-3708403	3708	1	-	-	315195-3722011	3722	1	1	1
D20-3706001	3706	*	-	-	42.3708600	3708	1	-	-	3159-3722040	3722	1	1	1
19.3706002	3706	2	-	-	42.3708601	3708	1	-	-	3159-3722050	3722	1	1	1
D20-3706002	3706	*	-	-	23.3708603	3708	1	-	-	469-3722220-01	3722	1	1	1
D20-3706003	3706	*	-	-	42.3708604	3708	1	-	-	31519-3724010	3724	1	-	-
D4-3706006	3706	1	-	-	42.3708605	3708	1	-	-	315143-3724010	3724	-	-	-
D352-3706008	3706	1	-	-	42.3708610	3708	1	-	-	31519-3724010-10	3724	1	-	-
D119A-3706008-07	3706	1	-	-	2302.3708611	3708	1	-	-	315195-3724010-20	3724	-	1	-
D35-3706011-A	3706	1	-	-	NO221-3708612	3708	4	-	-	31519-3724012	3724	1	1	1
D35-3706014-A	3706	1	-	-	23.3708614	3708	4	-	-	315195-3724015-40	3724	-	1	-
D11-3706020	3706	1	-	-	2302.3708616	3708	4	-	-	315195-3724020	3724	1	1	1
D11-3706021-A	3706	1	-	-	2302.3708617	3708	1	-	-	3159-3724025	3724	1	1	1
D20-3706024-A	3706	1	-	-	2302.3708618	3708	1	-	-	31512-3724028-80	3724	1	-	-
24-3706030	3706	1	-	-	42.3708620	3708	1	-	-	315143-3724030	3724	1	-	-
33.3706100	3706	1	-	-	42.3708621	3708	1	-	-	315143-3724030-10	3724	1	-	-
19.3706101	3706	1	-	-	2302.3708622	3708	2	-	-	31519-3724030	3724	1	-	-
33.3706110	3706	1	-	-	42.3708630	3708	1	-	-	315195-3724030-50	3724	-	1	-
33.3706200-01	3706	1	-	-	2302.3708632	3708	1	-	-	315195-3724030-60	3724	-	1	-
33.3706201	3706	1	-	-	42.3708635	3708	1	-	-	3151-3724034	3724	1	1	1
D133-3706201	3706	2	-	-	42.3708800	3708	1	-	-	315195-3724035	3724	1	1	1
19.3706210-01	3706	1	-	-	23.3708802	3708	1	-	-	3741-3724040	3724	1	1	1
19.3706211	3706	1	-	-	2302.3708803	3708	1	-	-	31512-3724042-10	3724	1	1	1
19.3706220	3706	1	-	-	42.3708810	3708	1	-	-	31519-3724042	3724	1	1	1
352-3706221	3706	1	-	-	42.3708811	3708	1	-	-	3159-3724043	3724	1	1	1
36.3706230	3706	1	-	-	42.3708812	3708	1	-	-	31514-3724047	3724	1	-	-
36.3706240	3706	1	-	-	42.3708820	3708	1	-	-	3151-3724050	3724	1	-	-
D133-3706241	3706	2	-	-	42.3708830	3708	1	-	-	315143-3724050	3724	-	1	-
D352-3706241-01	3706	1	-	-	2302-3708831	3708	1	-	-	315195-3724050	3724	-	1	-
19.3706250	3706	1	-	-	42.3708832	3708	1	-	-	3151-3724065	3724	1	2	1
D351-3706255-01	3706	2	-	-	23.3708833	3708	1	-	-	3151-3724065*	3724	1	-	-
D351-3706265-02	3706	2	-	-	23.3708834	3708	1	-	-	3159-3724067	3724	-	1	-
D351-3706271-02	3706	1	-	-	NO230-3708839	3708	2	-	-	315195-3724067-10*1	3724	-	1	-
D351-3706272-01	3706	1	-	-	42.3708840	3708	1	-	-	315195-3724067-12*2	3724	-	1	-
D351-3706273-01	3706	1	-	-	42.3708841	3708	1	-	-	315195-3724067-20*2	3724	-	1	-
19.3706300	3706	1	-	-	42.3708842	3708	1	-	-	3160-3724077	3724	7	1	7
24.3706301	3706	1	-	-	42.3708845	3708	1	-	-	3160-3724078	3724	1	-	-
19.3706320	3706	1	-	-	42.3708846	3708	1	-	-	3160-3724104	3724	-	1	-
D351-3706320	3706	1	-	-	42.3708847	3708	1	-	-	3160-3724106	3724	-	2	-
417.3706325	3706	1	-	-	42.3708848	3708	1	-	-	3160-3724108	3724	-	2	-
19.3706400	3706	1	-	-	42.3708849	3708	1	-	-	3153-3724111-10	3724	1	1	1
D119-3706500	3706	1	-	-	42.3708850	3708	1	-	-	3153-3724112-10	3724	1	1	1
D119-3706501-A	3706	1	-	-	42.3708851	3708	1	-	-	31512-3724131	3724	1	1	1
D41-3706504	3706	1	-	-	42.3708852	3708	1	-	-	3962-3724135	3724	1	-	-
44.3706600-01	3706	1	-	-	42.3708853	3708	1	-	-	39095-3724141	3724	2	1	2
19.3706800	3706	1	-	-	NO230-3708864	3708	1	-	-	31512-3724176	3724	1	1	1
19.3706801	3706	1	-	-	NO230-3708868	3708	2	-	-	452-3724187	3724	3	4	3
19.3706810	3706	1	-	-	NO230-3708869	3708	1	-	-	31604-3724187	3724	-	-	-
4062.3707000-02*	3707	-	4	-	42.3708880	3708	1	-	-	3153-3724201-10	3724	-	1	-
N1433-3707000	3707	4	-	-	42.3708881	3708	1	-	-	3159-3724202-10	3724	1	1	1
N1474-3707000	3707	-	4	-	42.3708882	3708	1	-	-	3159-3724320	3724	1	1	1
469A-3707050	3707	1	-	-	42.3708886	3708	1	-	-	3160-3724336-01	3724	-	1	-
4146-3707090	3707	1	-	-	42.3708890	3708	1	-	-	3741-3724357	3724	1	1	1
4146-3707095	3707	1	-	-	2302.3708892	3708	1	-	-	469-3724420	1310	1	1	1
4146-3707100	3707	1	-	-	2302.3708893	3708	1	-	-	452-3724523	1108	4	-	-
4146-3707105	3707	1	-	-	23.3708894	3708	2	-	-	3160-3725010	3725	1	1	1
4146-3707110	3707	2	-	-	2302.3708895	3708	1	-	-	3151-3726020	3726	2	2	2
4146-3707115	3707	2	-	-	2302.3708896	3708	1	-	-	3741-3726020-01*	3726	2	2	2
35.3707200	3707	4	-	-	2302.3708897	3708	1	-	-	452-3726410	3726	1	1	1
48.3707200-01	3707	-	4	-	2302.3708898	3708	1	-	-	3151-3726410*	3726	1	1	1
51-3707210	3707	9	-	-	421.3709000	1107	1	-	-	3741-3726410*	3726	1	1	1
406.3707210	3707	-	4	-	3160-3709005	3709	1	1	1	3151-3726420	3726	2	2	2
414.3707217	1601	2	-	-	3160-3709025	3709	1	1	1	31512-3730010	8101	1	1	1
414.3707218	3701	1	-	-	3160-3709030	3709	1	1	1	3741-3730				

Обозначение Designation	под- группы Subgroup No.	Количество Quantity			Обозначение Designation	под- группы Subgroup No.	Количество Quantity			Обозначение Designation	под- группы Subgroup No.	Количество Quantity		
		YA3- 31519	YA3- 31519S	YA3- 31514S			YA3- 31519	YA3- 31519S	YA3- 31514S			YA3- 31519	YA3- 31519S	YA3- 31514S
315148-3747065	3747	-	-	1	31514-5101220	5101	-	1	-	3151-5325362	5325	1	1	1
315123-3747075	3747	-	-	1	469-5101222	5101	-	1	-	3151-5325384	5325	1	1	1
315123-3747100	3747	-	-	1	469-5101223	5101	1	-	-	469-5401180	5401	2	2	2
315148-3747701	3747	-	-	2	469-5101225	5101	1	1	1	315177-5402026	5109	-/1	-/1	-/1
31052-3751027	1105	1	-	1	469-5101226	5101	1	1	1	315177-5402027	5109	-/1	-/1	-/1
459-3761119	8217	2	2	2	3151-5101228	5101	2	2	2	31514-5402032	5109	1	1	1
31602-3763010-10	3763	-	1	-	31514-5101228	5101	-	1	-	31514-5402033	5109	1	1	1
31516-3763024	3763	-	1	-	3151-5101230	5101	1	-	1	3159-5402110	5402	1	1	1
2502.3771010*	3701	-	1	-	469-5101236	5101	2	2	2	31512-5402110-20	5402	1	1	1
315195-3802010-10	3802	1	1	1	469-5101290	1108	-	2	2	3159-5402111	5402	1	1	1
3741-3802030	1802	1	1	1		3407	-	-	3	31512-5402111-20	5402	1	1	1
51-3802031	1802	1	1	1		5604	2	2	2	2206-5402254-01	5302	4	4	4
3741-3802033-10	1802	1	1	1	31602-5101410	5113	2	1	2		5402	6	6	6
3741-3802034	1802	1	1	1	31514-5107220	5107	-/1	-/1*	-/1*		5702	8	8	8
3741-3805010	3805	1	-	-	31514-5107220-10	5107	1/-	1/*	1/*		6102	72	72	72
31512-3803010	3803	1	1	1	31514-5107221	5107	-/1	-/1*	-/1*		6302	17	17	17
31514-3805010	3805	1	1	-	31514-5107221-10	5107	1/-	1/*	1/*		8401	2	2	2
31518-3805010	3805	-	-	1	469-5107510	5107	1	1	1	2206-5402256-01	5302	4	4	4
31519-3805010*	3805	1	1	1	469-5107511	5107	1	1	1		5402	6	6	6
31512-3803010-10	3803	1	-	-	469-5107512	5107	2	2	2		5702	8	8	8
3741-3808000-01	3828	1	-	1	31514-5107514	5107	1	1	1		6102	72	72	72
31602-3808000-01	3828	-	1	-	469-5107514*	5107	2	2	2		6302	17	17	17
O1100-3808000	3828	1	-	-	31514-5107515	5107	1	1	1		8401	2	2	2
O1106-3808000-10*	3828	-	-	1	469-5107516	5107	2	2	2	469-5405060-10	5405	2	2	2
O1106-3808000-11	3828	1	1	1	469-5109014	5109	1	1	1	469-5405080	5405	4	4	4
31602-3826020	3826	-	1	-	469-5109015-10	5109	1	1	1	31514-5602010-10	5109	-/1	-/1	-/1
3151-3827010	3827	2	1	2	3153-5109018	5109	1	1	1	469-5604010-11	5604	1	1	1
469-3827010-01	3827	2	-	-	3153-5109019	5109	1	1	1	469-5604024	5604	1	1	1
19.3828000	3828	-	2	-	31514-5109050	5109	1	1	1		8403	2	2	2
406.3828000-02	3828	-	1+	-	3151-5109052	5109	1	1	1	469-5604040	5604	1	1	1
4021.3829000-01	3829	-	1	-	3153-5109054	5109	1	1	1	469-5604042	5604	2	2	2
23.3829010	3829	1	1	-	3153-5109055	5109	1	1	1	469-5604046	5604	1	1	1
11358.3829010	3829	1	-	1	315195-5109064	5109	1	1	1	469-5604048	5604	2	2	2
3902.3829010*	3829	-	-	-	3153-5109065	5109	1	1	1	469-5604060-01	5604	2	2	2
53-3829420-02	3829	-	1	-	31514-5109076-10	5109	1	1	1	469-5605160	5605	2	2	2
315195-3843010	3829	1	1	1	31514-5109090	5109	1	1	1	469-5605162	5605	4	4	4
23.3847000	3847	-	1	-	31514-5109090-10	5109	-/1	-/1	-/1		6001	2	2	2
25.3847000	3847	-	1	-	31514-5109091	5109	1	1	1	469-5605168	5605	4	4	4
406.3847022-01	3847	-	1	-	31514-5109091-10	5109	-/1	-/1	-/1	469-5606190-01	5606	1	1	1
406.3847050-03	3847	-	1	-	3151-5113010-40	5113	1	1	1	31514-5700014-40	5700	-	-	-
406.3847050-04	3847	-	1	-	3151-5113011-20	5113	1	1	1	315195-5700014	5700	-	-	-
406.3847050-05	3847	-	1	-	3151-5113016-30	5113	1	1	1	31514-5700024-40	5700	-	1	1
406.3847060-01*	3847	-	1	-	3151-5113017-10	5113	1	1	1	315195-5700024	5700	1	-	-
406.3855000	3855	-	1	-	469-5113026-Å	5113	2	2	2	31514-5700062	5700	2	2	2
31602-3877012	3877	-	1	-	469-5113030	5113	1	1	1	469Å-5700064	5700	1	1	1
31602-3877014*	3877	-	1	-	3151-5113045	5113	1	1	1	469Å-5700065	5700	1	1	1
3159-3901008	3901	-	1	-	3151-5113047-30	5113	1	1	1	31514-5700066-10	5700	2	2	2
31512-3901008	3901	1	-	-	3151-5113049	5113	1	1	1	31514-5700070	5700	4	4	4
315123-3901008	3901	-	-	1	3151-5113052-20	5113	1	1	1	31514-5702010-01	5702	1	1	1
31512-3901024	3901	1	1	1	3151-5113053	5113	1	1	1	315177-5702032	5109	-/2	-/2	-/2
3151-3901143	3901	1	1	1	469-5113114-02	1104	1	-	-	31514-5702038-10	5702	1	1	1
3151-3901440	3901	1	1	1	3160-5130016-10	5113	2	2	2	31514-5702042	5702	4	4	4
31512-3901476	3901	1	-	-	3160-5130020-10	5113	2	2	2	31514-5702050*	5702	4	4	4
3159-3901478	3901	-	1	-	31512-5200012-30	5200	1	1	1	3159-5702150	5702	1	1	1
3160-3901850	3901	1	1	1	31514-5200012-20	5200	1	1	1	3159-5702151	5702	1	1	1
452-3913010	3913	1	1	1	31514-5201130-10	5201	1	1	1	3159-5702156*	5702	1	1	1
31512-3913010-01+	3913	1	1	1	31514-5201131-10	5201	1	1	1	3159-5702157*	5702	1	1	1
AE-469-2201025	2201	*	*	*	469-5202010	5202	1	1	1	469Å-5703010	5703	2	2	2
	2203	*	*	*	469-5202011	5202	1	1	1	469Å-5703012-01	5703	2	2	2
315123-5000014	5000	-	-	-/1*	469-5202016-10	5202	2	2	2	31514-5712012-10	5712	2	2	2
31512-5000014-40	5000	-/1	-	-	469-5202018-10	5202	1	1	1	31514-5712014-20	5712	2	2	2
31514-5000014-40	5000	1/-	-	-	469-5202019-10	5202	1	1	1	31514-5712016	5712	2	2	2
31512-5000014-50	5000	-	-	-/1*	469-5202020-30	5202	2	2	2	31514-5712018	5712	2	2	2
315143-5000014-10	5000	-	-	1/-*	469-5202060	5202	2	2	2	31514-5712020	5712	2	2	2
315195-5000014-10	5000	-	1/-*	-	72.5205001	5205	2	2	2	469-6000016	6000	1	1	1
31512-5000016-40	5000	-/1	-	-	72.5205002	5205	2	2	2	469-6000017	6000	1	1	1
31512-5000016-50	5000	-	-	-/1*	72.5205003	5205	2	2	2	76-6000130	6002	6	6	6
315123-5000016	5000	-	-	-/1*	31514-5205010	5205	1	1	1	469-6001170-20	6001	1	1	1
31514-5000016-40	5000	1/-	-	-	2108.5205054	5205	2	2	2	469-6001200-10	6001	2	2	2
315143-5000016-10	5000	-	-	1/-*	31514-5205100	5205	1	1	1	469-6001220-10	6001	1	1	1
315195-5000016-10	5000	-	1/-*	-	31519-5205100	5205	1	1	1	469-6001230-20	6001	1	1	1
31512-5000020-40	5000	-/1	-	-	31519-5205100*	5205	1	1	1	469-6001238	6001	2	2	2
31512-5000020-50	5000	-	-	-/1*	72.5205101	5205	1	1	1	469-6001244-10	6001	2	2	2
315123-5000020	5000	-	-	-/1*	31514-5205150	5205	2	2	2	469-6001248-10	6001	2	2	2
31514-5000020-40	5000	1/-	-	-	31519-5205150	5205	2	2	2	469-6001270-20	6001	2	2	2
315143-5000020-10	5000	-	-	1/-*	NE136-5205200	5205	1	1	1	469-6001278-11	6001	6	6	6
315195-5000020-10	5000	-	1/-*	-	31514-5205200	5205	2	2	2	76-6001282	6001	10	10	10
3162-5001012	5001	12	12	12	31519-5205200	5205	2	2	2	469-6001284-20	6001	2	2	2
3162-5001014	5001	4	4	4	72.5205216-10	5205	1	1	1	3151-6002020	6000	1	1	1
3162-5001016	5001	8	8	8	72.5205220-10	5205	1	1	1	76-6002022-Å	6000	20	20	20
3162-5001024-10	5001	12	12	12	72.5205230	5205	2	2	2		6002	12	12	12
3162-5001036	5001	10	10	10	31514-5205310	5205	1	1	1	76-6002024-Å	6000	20	20	20
469-5001038	5001	2	2	2	72.5205310-10	5205	1	1	1		6002	12	12	12
3162-5001040	5001	2	2	2	72.5205600-10	5205	1	1	1	76-6002026	6002	6	6	6
3151-5001290	5001	2	2	2	72.5205700-10	5205	1	1	1	3151-6002380	6000	16	16	16
315123-5100010	5100	-	-	-/1*	3151-5206010	5206	1	1	1		6002	6	6	6
31514-5100010-10	5100	-	1/-	-	469-5206050	5206	1	1	1	469-6003020	6003	1	1	1
31512-5100010-20	5100	-/1*	-	-	469-5206086	5206	1	1						

Обозначение Designation	под- группы Subgroup No.	Количество Quantity			Обозначение Designation	под- группы Subgroup No.	Количество Quantity			Обозначение Designation	под- группы Subgroup No.	Количество Quantity		
		YA3- 31519	YA3- 31519S	YA3- 315143			YA3- 31519	YA3- 31519S	YA3- 315143			YA3- 31519	YA3- 31519S	YA3- 315143
3151-6105071	6105	2	2	2										
3151-6105074	6105	4	4	4										
3151-6105076	6105	4	4	4										
3151-6105078-01	6105	2	2	2										
3151-6105079-01	6105	2	2	2										
3151-6105082	6105	4	4	4										
3151-6105084	6105	4	4	4										
3151-6105086	6105	4	4	4										
315177-6105090	6105	2	2	2										
315177-6105091	6105	2	2	2										
	6305	1	1	1										
3151-6105092	6105	2	2	2										
3151-6105093	6105	2	2	2										
315177-6105093	6105	2	2	2										
315177-6105094	6105	2	2	2										
3151-6105096	6105	4	4	4										
315177-6105100	6105	2	2	2										
315177-6105101	6105	2	2	2										
3151-6105105	6105	2	2	2										
315177-6105120	6105	2	2	2										
	6305	1	1	1										
315177-6105121	6105	2	2	2										
3151-6105144	6105	4	4	4										
	6305	1	1	1										
3151-6105146	6105	4	4	4										
	6305	1	1	1										
3151-6105147	6305	1	1	1										
3151-6105148	6305	1	1	1										
31514-6105150	6105	1	1	1										
31514-6105150-01+	6105	1	1	1										
31514-6105151	6105	1	1	1										
31514-6105151-01+	6105	1	1	1										
31514-6105157-01	6305	1	1	1										
31514-6105157-01+	6105	4	4	4										
31514-6105160	6105	4	4	4										
31514-6105160+1	6305	1	1	1										
3151-6105161	6105	1	1	1										
3151-6105162	6105	1	1	1										
3151-6105170	6305	1	1	1										
76-6105174	5304	1	1	1										
31514-6105190	6105	2	2	2										
3151-6105198-01	6105	4	4	4										
	6305	1	1	1										
3151-6105198-02	6105	4	4	4										
315177-6105208	6105	2	2	2										
315177-6105209	6105	2	2	2										
315177-6105210	6105	2	2	2										
315177-6105211	6105	2	2	2										
315177-6105214	6105	4	4	4										
315177-6105216	6105	4	4	4										
315177-6105218	6105	4	4	4										
315177-6105220	6105	4	4	4										
	6305	1	1	1										
315177-6105224	6105	4	4	4										
	6305	1	1	1										
315177-6105230	6105	4	4	4										
	6305	1	1	1										
469-6106012-01	6106	2	2	2										
469-6106013-01	6106	2	2	2										
469-6106014-01	6106	4	4	4										
469-6106016-01	6106	8	8	8										
469-6106026-02	6106	2	2	2										
469-6106027-02	6106	2	2	2										
450-6106030-A	6106	8	8	8										
469-6106032-01	6106	4	4	4										
469-6106082	6106	4	4	4										
469-6106084	6106	4	4	4										
469-6106086	6106	4	4	4										
469-6106090	6106	4	4	4										
469-6106094	6106	8	8	8										
5320-6106095	6106	8	8	8										
3160-6106096	6306	1	1	1										
3160-6106104	6306	1	1	1										
3160-6106106	6306	1	1	1										
3160-6106108	6306	1	1	1										
469-6106114-01	6106	4	4	4										
3160-6106160	6306	1	1	1										
3153-6107018	6107	4	4	4										
3153-6107019	6107	4	4	4										
469-6107020	6107	4	4	4										
3160-6107032	6307	1	1	1										
31519-6110010	6110	1	1	1										
31519-6110011	6110	1	1	1										
31519-6110014	6110	1	1	1										
	6210	1	1	1										
31519-6110015	6110	1	1	1										
	6210	1	1	1										
31519-6110016	6110	1	1	1										
	6210	1	1	1										
31519-6110017	6110	1	1	1										
	6210	1	1	1										
31519-6110030	6110	1	1	1										
	6210	1	1	1										
31519-6110031	6110	1	1	1										
	6210	1	1	1										
31519-6111096	6113	2	2	2										
	6213	2	2	2										
31519-6111097	6113	2	2	2										
	6213	2	2	2										
31519-6113030	6113	2	2	2										
	6213	2	2	2										
31519-6113040	6113	2	2	2										
	6213	2	2	2										
31519-6113050	6113	2	2	2										
315177-6113056-01	6113	4	4	4										
	6213	4	4	4										
31519-6113060	6113	2	2	2										
31519-6115050	6113	2	2	2										
	6213	2	2	2										
31519-6115064	6113	2	2	2										
	6213	2	2	2										
31519-6115078	6113	2	2	2										
	6213	2	2	2										
31519-6115082	6113	2	2	2										
	6213	2	2	2										
31519-6115084	6113	2	2	2										
	6213	2	2	2										
31519-6117052	6110	2	2	2										

* - По потребности

Содержание Contents

Правила пользования каталогом	3
How to Use This Catalogue?	8
Технические данные и характеристики	4
Specifications	9
Указатель групп и подгрупп	
Index of Groups and Subgroups	13
Указатель рисунков	
Index of Illustrations	21
Сборочные единицы и детали	
Units and Parts	27
Группа 10. Двигатель	
Group 10. Engine	27
Группа 11. Система питания двигателя	
Group 11. Fuel System	69
Группа 12. Система выпуска отработавших газов	
Group 12. Exhaust System	102
Группа 13. Система охлаждения двигателя	
Group 13. Engine Cooling System	106
Группа 16. Сцепление	
Group 16. Clutch	118
Группа 17. Коробка передач	
Group 17. Gearbox	128
Группа 18. Коробка раздаточная	
Group 18. Transfer Box	135
Группа 22. Валы карданные	
Group 22. Propeller Shafts	144
Группа 23. Мост передний	
Group 23. Front Axle	148
Группа 24. Мост задний	
Group 24. Rear Axle	154
Группа 28. Рама	
Group 28. Frame	160
Группа 29. Подвеска автомобиля	
Group 29. Automobile Suspension	164
Группа 31. Колеса и ступицы	
Group 31. Wheels and Hubs	174
Группа 34. Управление рулевое	
Group 34. Steering Arrangement	178
Группа 35. Тормоза	
Group 35. Brakes	190
Группа 37. Электрооборудование	
Group 37. Electrical Equipment	216
Группа 38. Приборы	
Group 38. Instruments	251

Группа 39. Инструмент и принадлежности	
Group 39. Tools and Accessories	257
Группа 50. Кузов	
Group 50. Body	259
Группа 51. Пол кузова	
Group 51. Body Floor	261
Группа 52. Окно ветровое	
Group 52. Windshield	270
Группа 53. Передок	
Group 53. Body Front	276
Группа 54. Боковина	
Group 54. Body Side	278
Группа 56. Борт задний	
Group 56. Tail Gate	282
Группа 57. Крыша	
Group 57. Body Roof	284
Группа 60. Тент	
Group 60. Tarpaulin	286
Группа 61. Дверь передняя	
Group 61. Front Door	289
Группа 62. Дверь задняя	
Group 62. Rear Door	301
Группа 63. Дверь задка	
Group 63. Body Rear End Door	303
Группа 68. Сиденья	
Group 68. Seats	309
Группа 81. Вентиляция и отопление	
Group 81. Body Ventilation and Heating Arrangement	313
Группа 82. Принадлежности кузова	
Group 82. Body Accessories	318
Группа 84. Оперение	
Group 84. Cowling	322
Подшипники, ролики, иглы и шарики	
Bearings, Rollers, Needles and Balls	331
Сальники и манжеты	
Glands and Collars	337
Электрические лампы накаливания	
Filament Lamps (Bulbs)	342
Стандартизированные детали	
Standardized Parts	343
Номерной указатель	
Numerical Index	374