

АВТОМОБИЛИ
семейства
УАЗ-31512, УАЗ-31514, УАЗ-31519,
УАЗ-315148, УАЗ-315194, УАЗ-315195
AUTOMOBILES
UAZ-31512, UAZ-31514, UAZ-31519,
UAZ-315148, UAZ-315194, UAZ-315195

КАТАЛОГ ДЕТАЛЕЙ И СБОРОЧНЫХ ЕДИНИЦ
PARTS CATALOGUE

КД 05808600.027-2005

Издание третье
Third Edition

Russia Ulyanovsk PJSC UAZ

2007

Каталог предназначен для специалистов станций фирменного обслуживания автомобилей УАЗ, работников ремонтных и торговых фирм и является пособием при составлении заявок на запасные части, а также при поставке запасных частей.

Каталог составлен в соответствии с состоянием технической документации на 01.10.2007 г.

This Catalogue is intended for personnel of servicing stations of automobiles «UAZ», repair shops and sales and is an aid in drawing up orders for spare parts and in delivery them.

Наш адрес: 432008, г. Ульяновск ОАО «УАЗ», Отдел гарантийного и сервисного обслуживания

Тел. (842-2) 40-65-42 - группа сервисного обслуживания

(842-2) 40-64-05 - группа гарантийного обслуживания

Факс: (842-2) 40-63-40 - приемная

E-mail: service@uaz.ru

Internet: www.uaz.ru

Our address: Warranty and Service Department, PJSC UAZ, Ulyanovsk, 432008, Russia

Phone: (842-2) 40-65-42 - Service Team

(842-2) 40-64-05 - Warranty Service Team

Fax: (842-2) 40-63-40 - Reception

Автомобили УАЗ-31512, УАЗ-31514, УАЗ-31519, УАЗ-315148, УАЗ-315194, УАЗ-315195. Каталог деталей и сборочных единиц на русском и английском языках.

Все права на издание принадлежат ОАО "УАЗ".

Тиражирование, перепечатка, перевод на другие языки в любой форме любыми средствами настоящего издания или любой его части без письменного согласия ОАО "УАЗ" не допускаются.

All rights reserved by PJSC UAZ and author team. No part of this publication may be reproduced, reprinted, translated into other languages in any form or any means.

ПРАВИЛА ПОЛЬЗОВАНИЯ КАТАЛОГОМ

Настоящий каталог является пособием для ознакомления с автомобилями УАЗ-31512-010, УАЗ-31514-012, УАЗ-31519-017, УАЗ-315148-095/195, УАЗ-315195-030/035/036, УАЗ-315194-010 и для составления заявок на запасные части. Каталог составлен в соответствии с состоянием технической документации на 01.10.2007 г.

В каталоге сборочные единицы и детали сгруппированы по конструктивному и функциональному признакам. Группы и подгруппы располагаются в возрастающем порядке. Сборочные единицы и детали на рисунках расположены в порядке сборки и их взаимодействия в данной сборке, что способствует лучшему ознакомлению с конструкцией автомобиля и правильной разборке и сборке сборочных единиц. Рядом с наименованием рисунка указана подгруппа, к которой относится рисунок. Разделы каталога "Указатель групп и подгрупп" и "Указатель рисунков" облегчают поиск в каталоге необходимых рисунков и деталей.

Сборочные единицы и детали на рисунках имеют позиции, а также обозначения.

Спецификация каталога представляет собой таблицу, включающую номер рисунка (при его наличии), позицию на рисунке, обозначение сборочных единиц и деталей, количество в подгруппе на модель автомобиля и наименование. Взаимосвязанное расположение обозначения сборочных единиц и деталей на рисунках и в спецификации значительно упрощает поиск необходимого обозначения. Часть сборочных единиц и деталей комплектуется специально для запасных частей, например: комплекты поршневых колец, гильза с поршнем, комплекты шатунных и коренных вкладышей и т. д.

В качестве обозначения некоторых стандартизованных изделий может использоваться код ОКП. Например: 45 93XX XXXX - болт

Первые две цифры (слева) обозначают класс продукции:

45 - изделия автомобильной промышленности.

Третья цифра - подкласс:

9 - унифицированные изделия (стандартизованные).

Четвертая и пятая цифры - вид изделия:

30-39 - болты;

40-49 - винты;

50-54 - шпильки;

55-59 - гайки;

60-65 - винты самонарезающие;

66-69 - шурупы;

70-79 - заклепки;

80-81 - шайбы;

82 - заглушки;

83 - кольца пружинные;

84-85 - штифты;

86 - пальцы;

87-89 - шпильки, хомуты;

90-99 - детали, соединяющие трубопроводы, резьбовые пробки.

Шестая цифра - обозначает классы или группы прочности, марки материала, термообработки.

Седьмая цифра - вид покрытия:

0- без покрытия (П)

1- цинковое с хромированием (П29)

2- кадмиевое с хромированием (П21)

3- многослойное медь-никель (П6)

4- многослойное медь-никель-хром (П13)

5- окисное (П15)

6- фосфатное с промасливанием (П2)

7- цинковое с фосфатированием (П53)

9- цинковое (П8)

Восьмая, девятая, десятая цифры - порядково-регистрационный номер изделия.

Стандартизованные изделия могут иметь шестизначное обозначение, в конце которого - одно из указанных выше в скобках условных обозначений вида покрытия.

Кроме того, применяется восьмизначное обозначение, которое состоит из трех групп, разделяемых наклонной чертой, например: 1/32742/01. Деталь может изготавливаться в различных вариантах, которые отличаются материалом и покрытием. Основной пятизначный номер определяет деталь с размерными характеристиками. Предпоследняя цифра восьмизначного обозначения является условным обозначением материала детали, а последняя - условным обозначением покрытия.

Нумерация обозначений сборочных единиц и деталей осуществляется по единой семизначной системе. Например, бампер задний в сборе имеет обозначение: 315195-2804010, где:

315195 - первые цифры до тире означают модель базового автомобиля, а в деталях двигателя, шасси или кузова соответственно: модель двигателя, шасси или кузова;

29 - первые две цифры семизначного номера означают номер группы, в данном случае "Рама";

04 - вторые две цифры семизначного номера означают номер подгруппы, в данном случае "Бампер задний";

010 - последние три цифры семизначного номера указывают порядковый номер детали, в данном случае "Бампер задний в сборе".

Для указания взаимозаменяемости или невзаимозаменяемости деталей или сборочных единиц после их обозначения вводятся цифровые индексы, которые указывают, что в конструкцию детали или сборочной единицы были внесены изменения.

01 - первый взаимозаменяемый вариант;

02 - второй взаимозаменяемый вариант;

.....

09 - девятый взаимозаменяемый вариант;

10 - первый невзаимозаменяемый вариант;

11 - первый взаимозаменяемый вариант невзаимозаменяемого варианта 10;

12-19 - последующие взаимозаменяемые варианты невзаимозаменяемого варианта 10;

20 - второй невзаимозаменяемый вариант;

21-29 - взаимозаменяемые варианты второго невзаимозаменяемого варианта 20 и т.д.

Параллельно с цифровыми индексами существуют и буквенные обозначения А, Б, В и т.д. Обозначения А, А1, А2 и т.д. указывают, что измененные детали сохраняют взаимозаменяемость с основной деталью (не имеющей буквы) и между собой. Детали, имеющие обозначения Б, Б1, Б2 и т.д. невзаимозаменяемы с ранее выпущенными деталями без буквы или с деталями, имеющими обозначения А, А1, А2 и т.д., но взаимозаменяемы между собой.

Сборочные единицы и детали, заимствованные от других моделей автомобиля, сохраняют прежние обозначения.

Детали или сборочные единицы, используемые только для ремонта, имеют буквенные приставки Р, Р1, Р2 или АР, АР1 и т.д. Например, 405.1000100АР - комплект поршневых колец с увеличенным размером на 0,50 мм.

В ряде случаев указываются и другие обозначения, не соответствующие отраслевым нормам. Эти обозначения присвоены фирмами-разработчиками изделий.

Знак "+" означает вариантное исполнение детали или узла.

HOW TO USE THIS CATALOGUE?

This Catalogue familiarizes with UAZ-31512-010, UAZ-31514-012, UAZ-31519-017, UAZ-315148-095/195, UAZ-315195-030/035/036, UAZ-315194-010 automobiles and is an aid in drawing up orders for spare parts. The Catalogue is based on the technical documents as of October 1, 2007.

Units and parts are grouped in the Catalogue according to their design and function. Groups and subgroups are arranged in the increasing order of their numerals. The units and parts in Figures are arranged according to the assembling procedure and their interaction in the assembly which helps understand better the automobile design and proper disassembly and assembly of units. Stated next to the name of an illustration is the numeral of the subgroup to which the illustration is related. The Catalogue sections "List of Groups and Subgroups" and "List of Illustrations" facilitate the finding of required illustrations and parts in the Catalogue.

Units and parts shown in illustrations are given designations and reference numbers.

The Catalogue proper is actually a table giving number of illustration, reference number in illustration, designation of units and parts, quantity in subgroup per automobile, and description. Interrelated location of unit and part designations in illustrations and in the text substantially simplifies the finding of the required designation. Some units and parts are selected specially for spares, for example: sets of piston rings, sleeve with piston, set of connecting rod and main shells, etc.

A code of the all-Russian classifier of product (OKPI) could be used for designation of some standardized products. For example: 45 93XX XXXX - bolt...

The first two figures (on the right) denote a class of product: 45 denotes the automotive industry product.

The third figure denotes the subclass:

9 denotes the unified products.

The fourth and fifth figures denote the product type:

30-39 - bolts;

40-49 - screws;

50-54 - studs;

55-59 - nuts;

60-65 - self-tapping screws;

66-69 - wood screws;

70-79 - rivets;

80-81 - washers;

82 - stoppers;

83 - spring rings;

84-85 - set pins;

86 - pins;

87-89 - cotters, yokes;

90-99 - couplings

The sixth figure denotes the classes or groups of strength, of material mark, of heat treatment.

The seventh figure denotes code of coating:

0 - without coating (П)

1 - zink-plating and chromatizing (П29)

2 - cadmium-plating with chromatizing (П21)

3 - multilayer copper-nickel (П6)

4 - multilayer copper-nickel-chrome (П13)

5 - oxydation (П15)

6 - phosphation with oiling (П2)

7 - zink-plating with phosphation (П53)

9 - zink-plating (П8)

The eighth, ninth, tenth figures denote the ordinal-registration number of a product.

The standard products could be provided with six-digit numbers at the end of which is one of the above-mentioned in the brackets anti-corrosion coating code.

Also used the same as the six-digit designation of standardized parts is the eight-digit designation consisting of three groups divided by a slant line, for example: 1/32742/01. The part can be manufactured in various versions differing in material and coating. The main five-digit number determines the part and its size. The last, but one numeral in the eight-digit designation, is the code of material and the last numeral designates the coating.

All parts and units are designated according to the common seven-digit system. For example, rear bumper in assy has the following designation: 315195-2804010, where:

315195 - first numerals before a hyphen denote the basic vehicle model or, in the parts of engine, chassis or body, respectively: model of engine, chassis or body.

28 - first two numerals of seven-digit number denote the number of subgroup, "Frame" in the given case.

04 - two following numerals of seven-digit number denote the number of subgroup, «Rear Bumper» in the given case.

670 - last three numerals of seven-digit number denote the ordinal number of part, "Rear Bumper in Assy" in the given case.

To indicate whether parts and units are interchangeable or not at all subsequent alterations the following numerical indices are used.

01 - first interchangeable version;

02 - second interchangeable version;

09 - ninth interchangeable version;

10 - first non-interchangeable version;

11 - first interchangeable version of non-interchangeable version10;

12-19 - subsequent interchangeable versions of non-interchangeable version10;

20 - second non-interchangeable version;

21-29 - interchangeable version of second non-interchangeable version 20 etc.

Simultaneously with numerical indices are used letters suffixes A, B, B, etc. Letters A, A1, A2, etc. indicate that the modified parts retain their interchangeability with the main part (having no suffix) and between each other. Parts with suffixes B, B1, B2, etc. are not interchangeable with earlier made parts without letter suffix or with parts having A, A1, A2, etc. but they are interchangeable with each other.

Units and parts borrowed from other models of vehicles retain their initial designations.

Parts and units used only for repair are given letter suffixes P, P1, P2 or AP, AP1, etc. For example, 405.1000100AP - a set of piston rings oversized by 0.50 mm.

Sometimes an other designations are given which not correspond to an industry branch standards. These designations are given by the associate Manufacturers.

Sign "+" indicates that the part or unit can be manufactured in versions.

ТЕХНИЧЕСКИЕ ДАННЫЕ И ХАРАКТЕРИСТИКИ

Автомобили УАЗ-31512, УАЗ-31514, УАЗ-31519, УАЗ-315148, УАЗ-315194, УАЗ-315195 - легковые, двухосные, повышенной проходимости, типа 4x4.

Автомобили предназначены для перевозки пассажиров и грузов по всем видам дорог и местности и рассчитаны на эксплуатацию при рабочей температуре окружающего воздуха от минус 45 до плюс 40 °С, среднегодовой относительной влажности воздуха до 75 % при плюс 15 °С, запыленности воздуха до 1,0 г/м³ и скорости ветра до 20 м/с, в том числе (при соответствующем изменении тягово-динамических качеств) в районах, расположенных на высоте до 4000 м над уровнем моря, и преодоления перевалов до 4650 м.

ОБЩИЕ ДАННЫЕ

Наименование	Модели автомобилей					
	УАЗ-31512	УАЗ-31514	УАЗ-31519	УАЗ-315195	УАЗ-315148	УАЗ-315194
Максимальная грузоподъемность (включая водителя и пассажиров), кг:						
при эксплуатации по дорогам с улучшенным покрытием	750	750	750	750	750	750
по остальным дорогам и местности	550	550	550	550	550	550
Число мест для сидения (включая место водителя)				5+2		
Допустимая полная масса автомобиля, кг:	2350	2500	2500	2520	2550	2520
Распределение полной массы по осям, кг:						
на переднюю ось	965	1000	1000	1020	1020	1020
на заднюю ось	1385	1500	1500	1500	1530	1500
Максимальная скорость, км/ч	110	110	110	130	120	130
Расход топлива при движении с постоянной скоростью 90 км/ч, л/100км	16,2	16,2	16,2	13,2	10,6	13,2
Примечание. Расход топлива служит для определения технического состояния автомобиля и не является эксплуатационной нормой. Достоверность замеров расхода топлива обеспечивается только при проведении специальных испытаний в строгом соответствии с требованиями ГОСТ 20306-90 при достижении автомобилем общего пробега 9000-10000 км						
Полная масса буксируемого прицепа, кг, не более:						
оборудованного тормозами				1500*		
без тормозов				750*		
Наименьший радиус поворота по оси следа переднего внешнего колеса, м, не более (относительно центра поворота)				6,5		
Наименьший радиус поворота внешний по точке переднего бампера, наиболее удаленной от центра поворота, м, не более				7,0		
Максимальный подъем, преодолеваемый автомобилем полной массой, град (%)				31		
Наибольшая глубина преодолеваемого брода, м:						
без подготовки				0,5		
с подготовкой				0,7		

* - Буксирование прицепа допускается только при наличии тягово-сцепного устройства шарового типа

Наименование	Модели автомобилей					
	УАЗ-31512	УАЗ-31514	УАЗ-31519	УАЗ-315195	УАЗ-315148	УАЗ-315194

ДВИГАТЕЛЬ

Модель	УМЗ-4178	УМЗ-4178	УМЗ-4218	ЗМЗ-409	ЗМЗ-5143	УМЗ-4213
Тип	4-тактный, карбюраторный	4-тактный, карбюраторный	4-тактный, карбюраторный	4-тактный, с впрыском топлива	дизельный	4-тактный, с впрыском топлива
Число цилиндров	Четыре					
Расположение цилиндров	Рядное, вертикальное					
Порядок работы цилиндров	1-2-4-3	1-2-4-3	1-2-4-3	1-3-4-2	1-3-4-2	1-2-4-3
Диаметр цилиндра, мм	92	92	100	95,5	87	100
Ход поршня, мм	92	92	92	94	94	92
Рабочий объем, л:	2,445	2,445	2,89	2,693	2,24	2,89
Степень сжатия	7,0	7,0	7,0	9	19,5	8,2
Минимальная частота вращения коленчатого вала в режиме холостого хода, мин ⁻¹	700-750	700-750	700-800	800-900	700-800	700-750
Максимальный крутящий момент, Н·м (кгс·м) нетто по ГОСТ 14846	159,8 (16,3)	159,8 (16,3)	189 (19,3)	217,6 (22,2)	196 (20,0)	210,9 (21,5)
Номинальная мощность, кВт (л.с.): нетто по ГОСТ 14846	55,9 (76)	55,9 (76)	61,8 (84)	94,1 (128)	67,0 (91)	76,5 (104)
Система смазывания	Комбинированная: под давлением и разбрызгиванием					
Вентиляция картера	Закрытая					
Система питания	С принудительной подачей топлива					
Топливо	Бензин А-76	Бензин А-76	Бензин А-76 или А-80	Неэтилированный бензин «Регуляр-92» ГОСТ Р 51105 или АИ-92 ТУ 38.001.165	Дизельное по ГОСТ 305-марок: «Л-0,2-40» - для температуры окружающего воздуха 0°С и выше; «З-0,2 минус 35» - для температуры окружающего воздуха минус 20°С и выше; «З-0,2 минус 45» - для температуры окружающего воздуха минус 30°С и выше	Неэтилированный бензин «Регуляр-92» ГОСТ Р 51105 или АИ-92 ТУ 38.001.165 допускается «Регуляр-91»
Система охлаждения	Жидкостная, закрытая с принудительной циркуляцией					

ТРАНСМИССИЯ

Сцепление:	
тип сцепления	Сухое, однодисковое
тип привода	Гидравлический
Коробка передач:	
тип коробки	Механическая, синхронизированная, пятиступенчатая (фирмы «Dymos») или четырехступенчатая
тип управления	Механический
Раздаточная коробка:	
тип коробки	Двухступенчатая
тип управления	Механический

Наименование	Модели автомобилей					
	УАЗ-31512	УАЗ-31514	УАЗ-31519	УАЗ-315195	УАЗ-315148	УАЗ-315194
отбор мощности	Возможен для привода (при движении и на стоянке автомобиля) специальных агрегатов, установленных в кузове, с установкой коробки отбора мощности потребителем. Допустимый отбор мощности - 40%. Установка коробки отбора мощности должна быть согласована с ОАО "УАЗ"					
Карданная передача:	Открытого типа, состоит из двух валов. Каждый вал имеет по два карданных шарнира с крестовиной на игольчатых подшипниках					
Передний и задний ведущие мосты:	Одноступенчатые. Передний мост имеет устройство для отключения передних колес					
тип мостов	Конический, с 4 сателлитами					
дифференциал моста	Шариковые равных угловых скоростей					
шарниры поворотных кулаков переднего моста						

ХОДОВАЯ ЧАСТЬ

Подвеска:		
тип подвески	На четырех продольных полуэллиптических рессорах	Зависимая, передняя - пружинная со стабилизатором поперечной устойчивости, задняя - на двух продольных полуэллиптических малолистовых рессорах
амортизаторы	Четыре, гидравлические, телескопические двухстороннего действия. На часть автомобилей устанавливаются газонаполненные амортизаторы	
Колеса и шины:		
колеса	Стальные с глубоким неразъемным ободом, размер 6L-15 или 6 Jx16 с вылетом 22 мм или 6 1/2 J16H2 с вылетом 40 мм или из легкосплавных, размер обода 7Jx16H2 с вылетом 35 мм в зависимости от используемых шин	
шины	Пневматические, радиальные, камерные, размер 215/90-15C, 225R16, 225/75R16	
размер камеры	8,40-15 или 225-16 в зависимости от используемых шин	

СИСТЕМЫ УПРАВЛЕНИЯ

Рулевое управление:		
тип рулевого механизма	Глобоидальный червяк с двухгребневым роликом	"Винт-шариковая гайка-сектор" с гидроусилителем или без гидроусилителя
Тормоза:		
тип рабочих тормозов	С дисковыми или барабанными тормозными механизмами на передних колесах и с барабанными тормозными механизмами на задних колесах	
тип привода рабочих тормозов	Гидравлический с вакуумным усилителем, отдельный на передние и задние колеса	
тип стояночного тормоза	Барабанный с внутренними колодками	
тип привода стояночного тормоза	Механический	

ЭЛЕКТРООБОРУДОВАНИЕ

Система проводки	Однопроводная, отрицательный полюс соединен с "массой" автомобиля
Напряжение в сети (номинальное), В	12

КУЗОВ

Тип	Цельнометаллический, четырехдверный, со съемным мягким или жестким верхом и задним откидным бортом или металлический, пятидверный с жесткой крышей. Кузов оборудован смывателем стекла ветрового окна, двумя противосолнечными козырьками, двумя наружными и внутренним зеркалами заднего вида, подлокотниками на дверях
-----	--

SPECIFICATIONS

The automobiles UAZ-31512, UAZ-31514, UAZ-31519, UAZ-315148, UAZ-315194, UAZ-315195 are passenger, two-axle, all-wheel drive (4x4 wheel arrangement) cross-country vehicles.

The automobiles are designed for carrying passengers and cargo on roads of all types and intended for operating at ambient temperatures from -45°C to +40°C at a relative annual average humidity up to 80% at +15°C, at a dust content up to 1.0 g/m³ and at a wind speed up to 20 m/s including (when changing tractive-dynamic qualities correspondingly) regions with altitude above sea-level up to 4 000 m, and for overcoming the passes up to 4650 m.

GENERAL DATA

Description	Automobile Models					
	UAZ-31512	UAZ-31514	UAZ-31519	UAZ-315195	UAZ-315148	UAZ-315194
Load carrying capacity (driver and passengers included), kg						
on improved roads	750	750	750	750	750	750
on other roads and off-the road	550	550	550	550	550	550
Seating capacity (driver and passengers included)				5+2		
Permissible curb mass, kg	2350	2500	2500	2520	2550	2520
Curb mass distribution, kg:						
front axle:						
rear axle	965	1000	1000	1020	1020	1020
	1385	1500	1500	1500	1530	1500
Maximum speed, km/h	110	110	110	130	120	130
Fuel consumption at speed of 90 km/h, l/100km	16.2	16.2	16.2	13.2	10.6	13.2

Note. The reference fuel consumption is intended for determination of the technical condition of automobile, and it is not a specification. The authenticity of fuel consumption determination is ensured only at the special tests in close compliance with requirements of GOCT 20306-90 when the total run of the automobile would be equal to 9 000 - 10 000 km.

Permissible total tow weight, kg,
not more:

 with brakes 1500*
 without brakes 750*

Min. turning radius by track of front outer wheel (relative to center of turn), m, not more 6.5

Min. turning radius by front bumper extreme max. removed from center of turn, m, not more 7.0

Maximum upgrade of full laden automobile (deg)(%) 31

Maximum depth of ford, m:
 without preparation 0.5
 with preparation 0.7

* - Towing only permissible when a towing coupler is available

Description	Automobile Models					
	UAZ-31512	UAZ-31514	UAZ-31519	UAZ-315195	UAZ-315148	UAZ-315194
	ENGINE					
Model	YM3-4178	YM3-4178	YM3-4218	3M3-409	3M3-5143	YM3-4213
Type	4-stroke, gasoline	4-stroke, gasoline	4-stroke, gasoline	4-stroke, with fuel injection	diesel	4-stroke, with fuel injection
Number of cylinders				four		
Cylinder arrangement				in-line, vertical		
Firing order	1-2-4-3	1-2-4-3	1-2-4-3	1-3-4-2	1-3-4-2	1-2-4-3
Cylinder bore, mm	92	92	100	95.5	87	100
Piston stroke, mm	92	92	92	94	94	92
Displacement, l:	2.445	2.445	2.89	2.693	2.24	2.89
Compression ratio	7.0	7.0	7.0	9	19.5	8.2
Min. low idle speed of crankshaft, min ⁻¹	700-750	700-750	700-800	800-900	700-800	700-750
Max. torque, N · m (kgf · m) net to GOCT 14846	159.8 (16.3)	159.8 (16.3)	189 (19.3)	217.6 (22.2)	196 (20.0)	210.9 (21.5)
Guaranted power, kW (hp): net to GOCT 14846	55.9 (76)	55.9 (76)	61.8 (84)	94.1 (128)	67.0 (91)	76.5 (104)
Lubrication system	combination: forced and splash					
Crankcase ventilation	closed					
Fuel system	with forced fuel feed					
Fuel	gasoline A-76	gasoline A-76	gasoline A-76 or A-80	unleaded gasoline «Регуляр-92» ГОСТ Р 51105 or АИ-92 ТУ38.001.165	diesel fuel to GOCT 305 of brand: «Л-0,2-40» - for ambient temperatures of 0°C and above; «3-0,2 mi- nus per- missible 35» - for ambient temperatures of - 20°C and lower; «3-0,2 minus 45» -for ambient temperatures of - 30°C and lower	unleaded- gasoline «Регуляр-92» ГОСТ Р 51105 or АИ-92 ТУ 38.001.165 «Регуляр- 91»
Cooling system	liquid, closed, forced circulation					
	POWER TRAIN					
Clutch: clutch type control type				dry, single-plate hydraulic		
Gearbox: type control type	mechanical, synchronized, five-speed of DYMOS or four-speed mechanical					
Transfer box: transfer box type control type				two-range mechanical		
	power take-off available (when driving and parking) for driving special units installed in body if power take-off box would be installed by customer. Permissible power take-off is 40%. Power take-off box should be installed in consultation with PJSC UAZ.					
Propeller shaft drive	of open type, consists of two shafts. Each shaft is provided with two universal joints with spider on needle bearings.					
Front and rear driving axles axle type axle differential	single-stage. Front axle is provided with wheel disengaging device. bevel with four differential pinions					

Description	Automobile Models					
	UAZ-31512	UAZ-31514	UAZ-31519	UAZ-315195	UAZ-315148	UAZ-315194

steering knuckle joints
of front axle

constant-velocity universal joints of ball-type

CHASSIS

Suspension:		
suspension type	on four longitudinal semielliptic springs	dependent, front suspension is spring one provided with transverse stabilizer, rear one is on two longitudinal semielliptic small-leaf springs.
shock absorbers	four, hydraulic, telescopic of double action. On some automobiles, gas-filled shock absorbers could be installed	
Wheels and tyres:		
wheels	with deep-well one-piece rim steel 6 1/2 Jx16, 40 mm overhang or 6L-15 or 6 Jx16, 22 mm overhang or light-alloy ones 7Jx16H2, 35 mm overhang depending on tyres in use	
tyres	pneumatic, radial, tubed, size 215/90-15C, 225R16	
tube size	8.40-15 or 225-16 depending on tyres in use	

CONTROL SYSTEMS

Steering arrangement:		
steering gear type	globoid worm with double-cam roller	«screw-ball nut-sector» provided with hydraulic steering booster
Brakes:		
brake type	disk or drum brakes on front wheels and drum brakes on rear ones	
service brake linkage	hydraulic provided with vacuum booster, two separate circuits for front and rear wheels	
parking brake type		drum provided with internal shoes
parking brake linkage		mechanical

ELECTRICAL EQUIPMENT

Circuitry	single-wire, negative earth return
Rated voltage, V	12

BODY

Type	all-metal, four-body, with removable soft and hard top and tail gate or metal, five-door with hard top. Body is equipped with windshield washer, two sun visors, two external and internal rear view mirrors, arm rests on doors.
------	---

УКАЗАТЕЛЬ ГРУПП И ПОДГРУПП INDEX OF GROUPS AND SUBGROUPS

Группа Group	Подгруппа Subgroup	Наименование	Description	N стр. Page. No
10		ДВИГАТЕЛЬ	ENGINE	
	1000	Двигатель в сборе	Engine Assy	29
	1001	Подвеска двигателя	Engine Mounting	30
	1002	Блок цилиндров двигателя	Cylinder Block	32
	1002*	Блок цилиндров двигателя	Cylinder Block	36
	1003	Головка цилиндров двигателя	Engine Cylinder Head	38
	1003*	Головка цилиндров двигателя	Engine Cylinder Head	38
	1004	Поршень и шатун	Piston and Connecting Rod	43
	1004*	Поршень и шатун	Piston and Connecting Rod	46
	1005	Вал коленчатый и маховик	Crankshaft and Flywheel	50
	1005*	Вал коленчатый и маховик	Crankshaft and Flywheel	52
	1006	Вал распределительный	Camshaft	55
	1006*	Вал распределительный	Camshaft	57
	1007	Клапаны и толкатели клапанов	Valves and Tappets	59
	1007*	Клапаны и толкатели клапанов	Valves and Tappets	64
	1008	Газопроводы впускной и выпускной	Inlet and Exhaust Manifolds	68
	1008*	Газопроводы впускной и выпускной	Inlet and Exhaust Manifolds	72
	1009	Картер масляный	Oil Sump	75
	1009*	Картер масляный	Oil Sump	75
	1010 и 1011	Маслоприемник и масляный насос	Oil Intake and Oil Pump	78
	1010 и 1011*	Маслоприемник и масляный насос	Oil Intake and Oil Pump	80
	1012	Фильтр очистки масла	Oil Filter	84
	1012*	Фильтр очистки масла	Oil Filter	84
	1013	Радиатор масляный	Oil Radiator	84
	1013*	Радиатор масляный	Oil Radiator	86
	1014	Вентиляция картера	Crankcase Ventilation	89
	1014*	Вентиляция картера	Crankcase Ventilation	89
	1016	Привод распределителя зажигания и масляного насоса	Ignition Distributor and Oil Pump Drive	93
11		СИСТЕМА ПИТАНИЯ ДВИГАТЕЛЯ	FUEL SYSTEM	
	1101	Баки топливные	Fuel Tanks	95

Группа Group	Подгруппа Subgroup	Наименование	Description	№ стр. Page.No
	1103	Пробка топливного бака	Fuel Tank Cap	95
	1104	Трубопроводы топливные	Fuel Pipes	95
	1105	Фильтр грубой очистки топлива	Coarse Fuel Filter	103
	1106	Насос топливный	Fuel Pump	103
	1107	Карбюратор	Carburettor	107
	1108	Акселератор (управление подачей топлива)	Accelerator (fuel feed control)	120
	1109	Фильтр воздушный	Air Cleaner	122
	1111	Насос топливный высокого давления (и привод)	Fuel Injection Pump (and drive)	126
	1112	Форсунка (насос-форсунка) и топливопроводы высокого давления	Nozzle (unit injector) and Fuel Injection Pipes	128
	1116	Клапан топливный электромагнитный	Electromagnetic Fuel Valve	128
	1117	Фильтр тонкой очистки топлива	Fine Fuel Filter	128
	1117*	Фильтр тонкой очистки топлива	Fine Fuel Filter	130
	1118	Турбокомпрессор	Turbocharger	133
	1130	Датчики аппаратуры впрыска топлива с электронным управлением	Sensors of Electronic Fuel Injection Equipment	135
	1132	Форсунка электромагнитная	Electromagnetic Injector	135
	1139	Насос топливный низкого давления электрический	Electric Low-Pressure Fuel Pump	135
	1147	Регулятор подачи дополнительного воздуха	Idle Air Control Valve	135
	1147*	Регулятор подачи дополнительного воздуха	Idle Air Control Valve	137
	1148	Патрубок подачи воздуха (дроссельный) для впрыска топлива с электронным управлением	Air Delivery Pipe (Throttle) For Electronic Fuel Injection	137
	1148*	Патрубок подачи воздуха (дроссельный) для впрыска топлива с электронным управлением	Air Delivery Pipe (Throttle) For Electronic Fuel Injection	138
	1160	Клапан редуционный	Reducing Valve	138
	1164	Система улавливания топливных испарений (адсорбер, сепаратор и клапан бензобака)	Evaporative Emissions Control System (adsorber, separator and fuel tank valve)	140
12		СИСТЕМА ВЫПУСКА ОТРАБОТАВШИХ ГАЗОВ	EXHAUST SYSTEM	
	1201	Глушитель выхлопа	Exhaust Muffler	142
	1202	Резонатор	Resonator	142
	1203	Трубы и подвеска глушителя выхлопа	Exhaust Muffler Tubes and Mounting	142
	1204*	Ограждение глушителя и выхлопных труб	Muffler and Exhaust Tube Guard Screen	144
	1206	Нейтрализатор выхлопных газов	Exhaust Catalyst	146
	1213	Система рециркуляции отработавших газов	Exhaust Gas Recirculation System	146
13		СИСТЕМА ОХЛАЖДЕНИЯ ДВИГАТЕЛЯ	ENGINE COOLING SYSTEM	
	1301	Радиатор	Radiator	146

Группа Group	Подгруппа Subgroup	Наименование	Description	№ стр. Page. No
	1302	Подвеска радиатора	Radiator Mounting	148
	1303	Трубопроводы и шланги	Pipes and Hoses	148
	1304	Пробка радиатора	Radiator Cap	151
	1305	Краник сливной	Drain Cock	151
	1306	Термостат	Thermostat	151
	1307	Насос системы охлаждения	Water Pump	155
	1308	Вентилятор	Fan	158
	1309	Кожух вентилятора	Fan Shroud	160
	1310	Жалюзи радиатора и привод	Radiator Shutters and Control	160
	1311	Бачок расширительный	Expansion Tank	165
16		СЦЕПЛЕНИЕ	CLUTCH	
	1601	Сцепление	Clutch	165
	1602	Привод выключения сцепления	Clutch Release Control	172
17		КОРОБКА ПЕРЕДАЧ (ЧЕТЫРЕХСТУПЕНЧАТАЯ)	GEARBOX (FOUR-SPEED)	
	1700	Коробка передач в сборе	Gearbox in Assy	179
	1701	Коробка передач	Gearbox	179
	1702	Механизм переключения передач	Gear Shift Mechanism	183
17		КОРОБКА ПЕРЕДАЧ (ПЯТИСТУПЕНЧАТАЯ)	GEARBOX (FIVE-SPEED)	
	1700	Коробка передач в сборе	Gearbox in Assy	186
	1701	Коробка передач	Gearbox	188
18		КОРОБКА РАЗДАТОЧНАЯ	TRANSFER BOX	
	1800	Коробка раздаточная в сборе	Transfer Box in Assy	198
	1801	Подвеска раздаточной коробки	Transfer Box Mounting	198
	1802	Коробка раздаточная	Transfer Box	198
	1803	Механизм переключения передач	Gear Shift Mechanism	204
22		ВАЛЫ КАРДАНЫЕ	PROPELLER SHAFTS	
	2201	Вал карданный заднего моста	Rear Axle Propeller Shaft	208
	2203	Вал карданный переднего моста	Front Axle Propeller Shaft	210
23		МОСТ ПЕРЕДНИЙ	FRONT AXLE	
	2300	Мост передний ведущий в сборе	Front Driving Axle in Assy	212

Группа Group	Подгруппа Subgroup	Наименование	Description	№ стр. Page. No
	2301	Картер и кожухи полуосей переднего моста	Front Axle Housing and Axle Shaft Sleeves	212
	2303	Дифференциал переднего моста	Front Axle Differential	215
	2304	Кулаки поворотные	Steering Knuckles	217
24		МОСТ ЗАДНИЙ	REAR AXLE	
	2400	Мост задний ведущий в сборе	Rear Driving Axle in Assy	223
	2401	Картер и кожухи полуосей заднего моста	Rear Axle Housing and Axle Shaft Sleeves	223
	2402	Передача главная переднего и заднего мостов	Front and Rear Axle Final Drive	226
	2403	Дифференциал и полуоси заднего моста	Rear Axle Differential and Axle Shafts	228
28		РАМА	FRAME	
	2801	Рама в сборе	Frame in Assy	230
	2802	Брызговики двигателя	Engine Mud Guards	232
	2803	Бампер передний	Front Bumper	234
	2804	Бампер задний	Rear Bumper	234
	2806	Крюки буксирные, проушины (передние, задние)	Towing Hooks, Eyes (front, rear)	236
	2807	Крепление переднего номерного знака	Front Licence Plate Attaching Parts	239
	2808	Крепление заднего номерного знака	Rear Licence Plate Mounting Parts	239
29		ПОДВЕСКА	AUTOMOBILE SUSPENSION	
	2901	Подвеска передняя в сборе	Front Suspension in Assy	242
	2902	Пружины передние	Front Springs	242
	2905	Амортизаторы передние	Front Shock Absorbers	245
	2906	Стабилизатор поперечной устойчивости	Sway Eliminator	247
	2909	Штанги реактивные передней подвески	Front Suspension Reactive Rods	247
	2912	Рессоры задние	Rear Springs	249
	2915	Амортизаторы задние	Rear Shock Absorbers	253
31		КОЛЕСА	WHEELS	
	3101	Колеса	Wheels	255
	3103	Ступицы передних и задних колес	Front and Rear Wheel Hubs	257
	3105	Держатель запасного колеса	Spare Wheel Holder	257
	3106	Покрышки и камеры	Tyres and Tubes	260
34		УПРАВЛЕНИЕ РУЛЕВОЕ	STEERING GEAR	
	3400	Управление рулевое в сборе	Steering Gear in Assy	260

Группа Group	Подгруппа Subgroup	Наименование	Description	№ стр. Page. No
	3401	Управление рулевое	Steering Gear	261
	3402	Колесо рулевого управления	Steering Wheel	268
	3403	Крепление рулевого управления	Steering Gear Mounting	269
	3407	Насос усилителя рулевого управления	Hydraulic Steering Booster Pump	269
	3408	Трубопроводы и шланги рулевого управления	Steering Gear Pipes and Hoses	272
	3410	Бак масляный рулевого управления	Steering Gear Oil Reservoir	274
	3414	Тяги рулевые	Steering Rods	274
35		ТОРМОЗА	BRAKES	
	3501	Тормоза рабочие передние	Front Wheel Service Brakes	276
	3502	Тормоза рабочие задние и тормозные барабаны	Rear Service Brakes and Brake Drums	280
	3504	Педаль и привод механизма управления тормозами	Brake Pedal and Linkage	283
	3505	Цилиндр главный гидравлических тормозов	Hydraulic Brake Master Cylinder	283
	3506	Трубопроводы гидравлических тормозов	Hydraulic Brake Pipes	285
	3507	Тормоз стояночный	Parking Brake	291
	3508	Привод механизма управления стояночным тормозом	Parking Brake Linkage	293
	3510	Усилитель вакуумный тормоза	Vacuum Brake Booster	298
	3512	Регулятор давления	Pressure Governor	302
	3554	Трубопровод вакуумного усилителя	Vacuum Brake Booster Pipeline	304
37		ЭЛЕКТРООБОРУДОВАНИЕ	ELECTRICAL EQUIPMENT	
	3701	Генератор	Alternator	305
	3703	Батарея аккумуляторная	Storage Battery	307
	3704	Выключатель зажигания	Ignition Switch	311
	3705	Катушка зажигания	Ignition Coil	311
	3706	Распределитель зажигания	Ignition Distributor	311
	3707	Свечи и провода зажигания	Ignition Plugs and Wires	317
	3708	Стартер	Starter	320
	3709	Переключатели	Selector Switches	323
	3710	Выключатели	Switches	325
	3711	Фары	Headlamps	327
	3712	Передние указатели поворота	Front Direction Indicators	327
	3713	Патроны ламп	Bulb Holders	327
	3714	Приборы внутреннего освещения	Body Internal Lighting	327

Группа Group	Подгруппа Subgroup	Наименование	Description	№ стр. Page. No
	3715	Лампа подкапотная	Hood Lamp	329
	3716	Фонари задние	Rear Lamps	329
	3717	Фонарь освещения номерного знака	Licence Plate Lamp	330
	3718	Гидрокорректор	Hydraulic Adjuster	330
	3720	Выключатели сигнала торможения	Stop Light Switches	330
	3721	Сигналы звуковые	Horns	331
	3722	Предохранители электрических цепей	Fuses	331
	3723	Соединители электропроводов	Wire Connectors	334
	3724	Электропровода	Wires	334
	3725	Прикуриватель	Cigarette Lighter	337
	3726	Указатель поворота боковой	Side Direction Indicator	337
	3733	Устройства блокировочные	Interlocks	339
	3734	Коммутатор транзисторный	Transistor Commutator	339
	3737	Выключатель "массы"	Ground Switch	339
	3743	Фары противотуманные	Fog Lamps	339
	3747	Реле разного назначения	Miscellaneous Relays	341
	3763	Блоки управления электронные	Electronic Control Units	343
38		ПРИБОРЫ	INSTRUMENTS	
	3802	Спидометр	Speedometer	343
	3803	Фонари контрольных ламп	Pilot Lamps	343
	3805	Щиток приборов	Instrument Board	343
	3806	Приемник указателя уровня топлива	Fuel-Level Receiver	344
	3807	Приемник указателя температуры охлаждающей жидкости	Cooling Fluid Temperature Receiver	344
	3808	Приемник указателя температуры	Temperature Gauge	344
	3819	Валы гибкие	Flexible Shafts	344
	3826	Приборы специальные	Special Devices	347
	3827	Датчик указателя уровня топлива	Fuel Level Gauge Sensor	347
	3828	Датчик температуры	Temperature Sensor	347
	3829	Датчик давления масла	Oil Pressure Sensor	347
	3843	Датчик скорости	Speed Sensor	349
	3847	Датчик фазы	Phase Sensor	349
	3855	Датчик детонаций	Knockmeter	349
	3877	Датчик массового расхода воздуха	Air Mass Flow Sensor	352

Группа Group	Подгруппа Subgroup	Наименование	Description	№ стр. Page. No
39		ИНСТРУМЕНТ И ПРИНАДЛЕЖНОСТИ	TOOLS AND ACCESSORIES	
	3901	Инструмент водителя и принадлежности	Driver's Tools and Accessories	352
	3913	Домкрат	Jack	352
50		КУЗОВ	BODY	
	5000	Кузов в сборе	Body Assy	354
	5001	Крепление кузова к раме	Body-to-Frame Mounting	356
51		ПОЛ КУЗОВА	BODY FLOOR	
	5100	Основание в сборе	Base in Assy	359
	5101	Каркас	Frame	359
	5107	Кожухи пола	Floor Linings	361
	5109	Коврики пола	Floor Carpets	363
	5113	Люки пола	Floor Hatches	366
52		ОКНО ВЕТРОВОЕ	WINDSHIELD	
	5200	Окно ветровое	Windshield	367
	5201	Детали ветрового окна	Windshield Parts	367
	5202	Петли ветрового окна	Windshield Hinges	367
	5205	Стеклоочиститель и привод	Wiper and Drive	369
	5206	Окно ветровое	Windshield	369
	5208	Смыватель	Washer	372
53		ПЕРЕДОК	BODY FRONT END	
	5300	Передок в сборе	Body Front End in Assy	372
	5301	Детали передка	Body Front End Parts	372
	5302	Обивка передка	Body Front End Trim	374
	5304	Вентиляция передка	Body Front End Ventilation	374
	5325	Панель приборов	Instrument Board	376
54		БОКОВИНА	BODY SIDE	
	5400	Боковина в сборе	Body Side in Assy	376
	5401	Боковина	Body Side	376
	5402	Обивка боковины	Body Side Trim	378
	5405	Стойка центральная	Central Pillar	378

Группа Group	Подгруппа Subgroup	Наименование	Description	№ стр. Page. No
56		БОРТ ЗАДНИЙ	TAIL GATE	
	5604	Борт задний в сборе	Tail Gate in Assy	378
	5605	Петли заднего борта	Tail Gate Hinges	379
	5606	Запор заднего борта	Tail Gate Lock	379
57		КРЫША	BODY ROOF	
	5700	Крыша в сборе	Roof Assy	379
	5702	Обивка крыши	Roof Lining	381
	5703	Окно крыши	Roof Window	381
	5705	Петли и упор багажного люка крыши	Hinges and Stop of Roof Cargo Compartment Hatch Lid	384
	5706	Замок и ручка крышки багажного люка	Lock and Handle of Cargo Compartment Hatch Lid	384
	5712	Термошумоизоляция крыши	Roof Sound-and-Heat Insulation	386
60		ТЕНТ	TARPAULIN	
	6000	Тент в сборе	Tarpaulin in Assy	387
	6001	Дуги и арматура тента	Tarpaulin Bows and Fittings	387
	6002	Детали тента	Tarpaulin Parts	390
	6003	Окно тента	Tarpaulin Window	390
61		ДВЕРЬ ПЕРЕДНЯЯ	FRONT DOOR	
	6100	Двери передняя и задняя в сборе	Front and Rear Doors in Assy	390
	6102	Обивка двери	Door Lining	390
	6105	Замок и ручки передней и задней дверей	Front and Rear Door Lock and Handles	392
	6106	Навеска передней и задней дверей	Front and Rear Door Hinges	398
	6107	Уплотнения передней и задней дверей	Front and Rear Door Weatherstrip	400
	6110	Надставка передней двери в сборе	Front Door Extension in Assy	400
	6113	Окно надставки передней двери	Front Door Extension Window	400
	6117	Уплотнение надставки передней двери	Front Door Extension Weatherstrip	400
62		ДВЕРЬ ЗАДНЯЯ	REAR DOOR	
	6210	Надставка задней двери в сборе	Rear Door Extension in Assy	402
	6213	Окно надставки задней двери	Rear Door Extension Window	402
	6217	Уплотнение надставки задней двери	Rear Door Extension Weatherstrip	403

Группа Group	Подгруппа Subgroup	Наименование	Description	№ стр. Page. No
63		ДВЕРЬ ЗАДКА	BODY REAR END DOOR	
	6300	Дверь задка в сборе	Body Rear End Door in Assy	403
	6302	Обивка двери задка	Body Rear End Door Trim	403
	6303	Окно двери задка	Body Rear End Door Window	403
	6305	Замок и ручки двери задка	Body Rear End Door Lock and Handles	405
	6306	Навеска двери задка	Body Rear End Door Hinges	407
	6307	Уплотнители двери задка	Body Rear End Door Weatherstrips	408
	6313	Стеклоочиститель двери задка	Body Rear End Door Wiper	408
	6314	Омыватель стекла двери задка	Body Rear End Door Glass Washer	408
68		СИДЕНЬЯ	SEATS	
	6810	Сиденье водителя	Driver's Seat	409
	6816	Подлокотник	Arm Rest	409
	6820	Сиденье заднее	Rear Seat	409
	6850	Сиденье трехместное в сборе	Three-Person Seat in Assy	411
	6851	Остов трехместного сиденья	Three-Person Seat Frame	411
	6854	Фиксатор трехместного сиденья	Three-Person Seat Lock	411
	6855	Спинка трехместного сиденья	Three-Person Seat Back	413
	6870	Сиденье откидное	Folding Seat	413
81		ВЕНТИЛЯЦИЯ И ОТОПЛЕНИЕ	BODY VENTILATION AND HEATING ARRANGEMENT	
	8101	Отопление кузова и трубопроводы	Body Heating Arrangement and Piping	415
	8102	Обогреватель ветрового стекла	Windshield Hot-Air Defroster	421
82		ПРИНАДЛЕЖНОСТИ КУЗОВА	BODY ACCESSORIES	
	8201	Зеркала	Mirrors	421
	8202	Поручни, крючки для одежды	Grab Rails and Clothes Hooks	424
	8204	Козырек противосолнечный	Sun Visor	424
	8208	Отражатели света	Reflectors	427
	8212	Орнаменты	Emblem Marks	427
	8217	Ремни безопасности	Safety Belts	427
84		ОПЕРЕНИЕ	COWLING	
	8401	Облицовка радиатора	Radiator Grille	429
	8402	Капот	Hood	431

Группа Group	Подгруппа Subgroup	Наименование	Description	№ стр. Page. No
	8403	Крыло переднее	Front Fender	432
	8404	Крыло заднее	Rear Fender	432
	8406	Замок и привод замка капота	Hood Lock and Lock Actuator	434
	8407	Навеска и упор капота	Hood Hinges and Prop	434
	8412	Термошумоизоляция оперения	Heat-and-Noise Insulation of Cowling	437

УКАЗАТЕЛЬ РИСУНКОВ INDEX OF ILLUSTRATIONS

N рис. Fig. No	Наименование	Description	N стр. Page. No
1	Подвеска двигателя (1001)/1	Engine mounting (1001)/1	31
2	Подвеска двигателя (1001)/2	Engine mounting (1001)/2	33
3	Блок цилиндров двигателя (1002)	Cylinder block (1002)	34
4	Блок цилиндров двигателя (1002*)	Cylinder block (1002*)	37
5	Головка цилиндров двигателя (1003)	Cylinder block head with valves (1003)	39
6	Головка цилиндров двигателя (1003*)/1	Cylinder block head with valves (1003*)/1	41
7	Головка цилиндров двигателя (1003*)/2	Cylinder block head with valves (1003*)/2	42
8	Поршень и шатун (1004)	Piston and connecting rod (1004)	44
9	Поршень и шатун (1004*)	Piston and connecting rod (1004*)	48
10	Вал коленчатый и маховик (1005)	Crankshaft and flywheel (1005)/1	51
11	Вал коленчатый и маховик (1005*)/1	Crankshaft and flywheel (1005)/2	54
12	Вал коленчатый и маховик (1005*)/2	Crankshaft and flywheel (1005)/2	56
13	Вал распределительный (1006)	Camshaft (1006)	58
14	Вал распределительный (1006*)/1	Camshaft (1006*)/1	60
15	Вал распределительный (1006*)/2	Camshaft (1006*)/2	61
16	Клапаны и толкатели клапанов (1007)/1	Valves and tappets (1007)/1	63
17	Клапаны и толкатели клапанов (1007)/2	Valves and tappets (1007)/2	65
18	Клапаны и толкатели клапанов (1007*)/1	Valves and tappets (1007*)/1	67
19	Клапаны и толкатели клапанов (1007*)/2	Valves and tappets (1007*)/2	69
20	Газопроводы впускной и выпускной (1008)/1	Exhaust and inlet manifolds (1008)/1	71
21	Газопроводы впускной и выпускной (1008)/2	Exhaust and inlet manifolds (1008)/2	73
22	Газопроводы впускной и выпускной (1008*)/1	Exhaust and inlet manifolds (1008*)/1	74
23	Газопроводы впускной и выпускной (1008*)/2	Exhaust and inlet manifolds (1008*)/2	76
24	Картер масляный (1009)	Oil sump (1009)	77
25	Картер масляный (1009*)	Oil sump (1009*)	79
26	Маслоприемник и масляный насос (1010 и 1011)	Oil intake and oil pump (1010 and 1011)	81
27	Маслоприемник и масляный насос (1010 и 1011*)/1	Oil intake and oil pump (1010 and 1011*)/1	83
28	Маслоприемник и масляный насос (1010 и 1011*)/2	Oil intake and oil pump (1010 and 1011*)/2	85
29	Фильтр очистки масла (1012), радиатор масляный (1013)	Oil filter (1012), oil radiator (1013)	87
30	Фильтр очистки масла (1012*)/1, радиатор масляный (1013*)/1	Oil filter (1012*)/1, oil radiator (1013*)/1	88
31	Радиатор масляный (1013)/2, вентиляция картера (1014)	Oil radiator (1013)/2, crankcase ventilation (1014)	90

N рис. Fig. No	Наименование	Description	N стр. Page. No
32	Фильтр очистки масла (1012*)/2, радиатор масляный (1013*)/2	Oil filter (1012*)/2, oil radiator (1013*)/3	91
33	Вентиляция картера (1014)	Crankcase ventilation (1014)	92
34	Привод распределителя зажигания и масляного насоса (1016)	Ignition distributor and oil pump drive (1016)	94
35	Баки топливные (1101), пробка топливного бака (1103)	Fuel tanks (1101), fuel tank cap (1103)	96
36	Трубопроводы топливные (1104)/1	Fuel pipes (1104)/1	98
37	Трубопроводы топливные (1104)/2	Fuel pipes (1104)/2	100
38	Трубопроводы топливные (1104)/3	Fuel pipes (1104)/3	101
39	Трубопроводы топливные (1104)/4	Fuel pipes (1104)/4	102
40	Фильтр грубой очистки топлива (1105)	Coarse fuel filter (1105)	104
41	Насос топливный (1106)	Fuel pump (1106)	106
42	Карбюратор (1107)/1	Carburettor (1107)/1	108
43	Карбюратор (1107)/2	Carburettor (1107)/2	111
44	Карбюратор (1107)/3	Carburettor (1107)/3	113
45	Карбюратор (1107)/4	Carburettor (1107)/4	115
46	Карбюратор (1107)/5	Carburettor (1107)/5	117
47	Карбюратор (1107)/6	Carburettor (1107)/6	119
48	Акселератор (управление подачей топлива) (1108)	Accelerator (fuel feed control) (1108)	121
49	Фильтр воздушный (1109)/1	Air cleaner (1109)/1	123
50	Фильтр воздушный (1109)/2	Air cleaner (1109)/2	125
51	Насос топливный высокого давления (и привод) (1111)	Fuel injection pump (and drive) (1111)	127
52	Насос топливный высокого давления (и привод) (1111)/2, форсунка (насос-форсунка) и топливопроводы высокого давления (1112)	Fuel injection pump (and drive) (1111)/2, nozzle (unit injector) and fuel injection pipes (1112)	129
53	Клапан топливный электромагнитный (1116), фильтр тонкой очистки топлива (1117)/1, датчики аппаратуры впрыска топлива с электронным управлением (1130), форсунка электромагнитная (1132), насос топливный низкого давления электрический (1139)	Electromagnetic fuel valve (116), fine fuel filter (1117), sensors of electronic fuel injection equipment (1130), electromagnetic injector (1132), electric low-pressure fuel pump (1139)	131
54	Фильтр тонкой очистки топлива (1117)/2	Fine fuel filter (1117)/2	132
55	Фильтр тонкой очистки топлива (1117*), турбокомпрессор (1118)	Fine fuel filter (1117*), turbocharger (1118)	134
56	Регулятор подачи дополнительного воздуха (1147), патрубок подачи воздуха (дроссельный) для впрыска топлива с электронным управлением (1148)	Idle air control valve (1147), air delivery pipe (throttle) for electronic fuel injection (1148)	136
57	Регулятор подачи дополнительного воздуха (1147*), патрубок подачи воздуха (дроссельный) для впрыска топлива с электронным управлением (1148*), клапан редуционный (1160)	Idle air control valve (1147*), air delivery pipe (throttle) for electronic fuel injection (1148*), reducing valve (1160)	139
58	Система улавливания топливных испарений (адсорбер, сепаратор и клапан бензобака) (1164)	Evaporative emissions control system (adsorber, separator and fuel tank valve) (1164)	141

N рис. Fig. No	Наименование	Description	N стр. Page. No
59	Глушитель выхлопа (1201)/1, резонатор (1202)/1, трубы и подвеска глушителя выхлопа (1203)/1, нейтрализатор выхлопных газов (1206)/1	Exhaust muffler (1201)/1, resonator (1202)/1, exhaust muffler tubes and mounting (1203)/1, catalyst (1206)/1	143
60	Глушитель выхлопа (1201)/2, резонатор (1202)/2, трубы и подвеска глушителя выхлопа (1203)/2, ограждение глушителя и выхлопных труб (1204), нейтрализатор выхлопных газов (1206)	Exhaust muffler (1201)/2, resonator (1202)/2, exhaust muffler tubes and mounting (1203)/2, muffler and exhaust tube guard screen (1204), exhaust catalyst(1206)	145
61	Глушитель выхлопа (1201)/3, трубы и подвеска глушителя выхлопа (1203)/3, система рециркуляции отработавших газов (1213)	Exhaust muffler (1201)/3, exhaust muffler tubes and mounting (1203)/3, exhaust gas recirculation system (1213)	147
62	Радиатор (1301), подвеска радиатора (1302)	Radiator (1301), radiator mounting (1302)	149
63	Трубопроводы и шланги (1303), пробка радиатора (1304)	Pipes and hoses (1303), radiator cap (1304)	150
64	Краник сливной (1305)/1, термостат (1306)/1	Drain cock (1305)/1, thermostat (1306)/1	152
65	Краник сливной (1305)/2, термостат (1306)/2, насос системы охлаждения(1307)/1	Drain cock (1306), thermostat (1306), water pump (1307)	154
66	Насос системы охлаждения (1307)/2	Water pump (1307)/2	156
67	Вентилятор (1308)/1	Fan (1308)/1	159
68	Вентилятор (1308)/2 и кожух вентилятора (1309)	Fan (1308)/2 and fan shroud (1309)	161
69	Вентилятор (1308)/3	Fan (1308)/3	162
70	Жалюзи радиатора и привод (1310), бачок расширительный (1311)	Radiator shutters and control (1310), expansion tank (1311)	164
71	Сцепление (1601)/1	Clutch (1601)/1	166
72	Сцепление (1601)/2	Clutch (1601)/2	169
73	Сцепление (1601)/3	Clutch (1601)/3	171
74	Сцепление (1601)/4	Clutch (1601)/4	173
75	Привод выключения сцепления (1602)/1	Clutch release control (1602)/1	175
76	Привод выключения сцепления (1602)/2	Clutch release control (1602)/2	177
77	Привод выключения сцепления (1602)/3	Clutch release control (1602)/3	178
78	Коробка передач в сборе (1700)	Gearbox in assy (1700)	180
79	Коробка передач (1701)/1	Gearbox (1701)/1	182
80	Коробка передач (1701)/2	Gearbox (1701)/2	184
81	Коробка передач (1701)/3	Gearbox (1701)/3	185
82	Механизм переключения передач (1702)	Gear shift mechanism (1702)	187
83	Коробка передач в сборе (1700)	Gearbox in assy (1700)	189
84	Коробка передач (1701)/1	Gearbox (1701)/1	190
85	Коробка передач (1701)/2	Gearbox (1701)/2	192
86	Коробка передач (1701)/3	Gearbox (1701)/3	195
87	Коробка передач (1701)/4	Gearbox (1701)/4	197
88	Коробка раздаточная в сборе (1800)/1 и подвеска раздаточной коробки (1801)/1	Transfer box assy (1800)/1 and transfer box mounting (1801)/1	199

N рис. Fig. No	Наименование	Description	N стр. Page. No
89	Коробка раздаточная в сборе (1800)/2 и подвеска раздаточной коробки (1801)/2	Transfer box assy (1800)/2 and transfer box mounting (1801)/2	200
90	Коробка раздаточная (1802)/1	Transfer box (1802)/1	201
91	Коробка раздаточная (1802)/2	Transfer box (1802)/2	203
92	Механизм переключения передач (1803)/1	Gear shift mechanism (1803)/1	205
93	Механизм переключения передач (1803)/2	Gear shift mechanism (1803)/2	207
94	Вал карданный заднего моста (2201)	Rear axle propeller shaft (2201)	209
95	Вал карданный переднего моста (2203)	Front axle propeller shaft (2203)	211
96	Мост передний ведущий в сборе (2300)/1, картер и кожухи полуосей переднего моста (2301)/1	Front driving axle in assy (2300)/1, front axle housing and axle shaft sleeves (2301)/1	213
97	Мост передний ведущий в сборе (2300)/2, картер и кожухи полуосей переднего моста (2301)/2	Front driving axle in assy (2300)/2, front axle housing and axle shaft sleeves (2301)/2	214
98	Дифференциал переднего моста (2303)	Front axle differential (2303)	216
99	Кулаки поворотные (2304)/1	Steering knuckles (2304)/1	218
100	Кулаки поворотные (2304)/2	Steering knuckles (2304)/2	219
101	Кулаки поворотные (2304)/3	Steering knuckles (2304)/3	220
102	Кулаки поворотные (2304)/4	Steering knuckles (2304)/4	222
103	Мост задний ведущий в сборе (2400)/1, картер и кожухи полуосей заднего моста (2401)/1	Rear driving axle in assy (2400)/1, rear axle housing and axle shaft sleeves (2401)/1	224
104	Мост задний ведущий в сборе (2400)/2, картер и кожухи полуосей заднего моста (2401)/2	Rear driving axle in assy (2400)/2, rear axle housing and axle shaft sleeves (2401)/2	225
105	Передача главная переднего и заднего мостов (2402)	Front and rear axle final drive (2402)	227
106	Дифференциал и полуоси заднего моста (2403)/1	Rear axle differential and axle shafts (2403)/1	229
107	Дифференциал и полуоси заднего моста (2403)/2	Rear axle differential and axle shafts (2403)/2	231
108	Рама в сборе (2801)	Frame assy (2801)	233
109	Брызговики двигателя (2802)	Engine mud guards (2802)	235
110	Бампер передний (2803)/1 и бампер задний (2804)/1, крепление переднего номерного знака (2807)/1, крепление заднего номерного знака (2808)/1	Front bumper (2803)/1 and rear bumper (2804)/1, front licence plate attaching parts (2807)/1 and rear licence plate attaching parts (2808)/1	237
111	Бампер передний (2803)/2 и бампер задний (2804)/2, крепление переднего номерного знака (2807)/2	Front bumper (2803)/2 and rear bumper (2804)/2, front licence plate attaching parts (2807)/2	238
112	Бампер передний (2803)/3, бампер задний (2804)/3, крепление переднего номерного знака (2807)/3, крепление заднего номерного знака (2808)/2	Front bumper (2803)/3, rear bumper (2804)/3, front licence plate mounting parts (2807)/3, rear licence plate mounting parts (2808)/2	240
113	Крюки буксирные, проушины (передние, задние) (2806)	Towing hooks, eyes (front, rear) (2806)	241
114	Подвеска передняя в сборе (2901)/1, амортизаторы передние (2905)/1	Front suspension in assy (2901)/1, front shock absorbers (2905)/1	243
115	Подвеска передняя в сборе (2901)/2, амортизаторы передние (2905)/2	Front suspension in assy (2901)/2, front shock absorbers (2905)/2	244
116	Пружины передние (2902)/1, стабилизатор поперечной устойчивости (2906), штанги реактивные передней подвески (2909)	Front springs (2902)/1, sway eliminator (2906), front suspension reactive rods (2909)	246

N рис. Fig. No	Наименование	Description	N стр. Page. No
117	Пружины передние (2902)/2	Front springs (2902)/2	248
118	Рессоры задние (2912)/1	Rear springs (2912)/1	250
119	Рессоры задние (2912)/2	Rear springs (2912)/2	252
120	Амортизаторы задние (2915)	Rear shock absorbers (2915)	254
121	Колеса (3101)	Wheels (3101)	256
122	Ступицы передних и задних колес (3103)	Front and rear wheel hubs (3103)	258
123	Держатель запасного колеса (3105), покрышки и камеры (3106)	Spare wheel holder (3105), tyres and tubes (3106)	259
124	Управление рулевое в сборе (3400), управление рулевое (3401)/1	Steering gear in assy (3400), steering gear (3401)/1	262
125	Управление рулевое (3401)/2, колесо рулевого управления (3402)/1 и крепление рулевого управления (3403)/1	Steering gear (3401)/2, steering wheel (3402)/1 and steering gear mounting (3403)/1	264
126	Управление рулевое (3401)/3 и крепление рулевого управления (3403)/2	Steering gear (3401)/3 and steering gear mounting (3403)/2	266
127	Управление рулевое (3401)/4 и крепление рулевого управления (3403)/3	Steering gear (3401)/4 and steering gear mounting (3403)/3	267
128	Насос усилителя рулевого управления (3407)/1, трубопроводы и шланги рулевого управления (3408)/1, бак масляный рулевого управления (3410)	Hydraulic steering booster pump (3407)/1, steering gear pipes and hoses (3408)/1, steering gear oil reservoir (3410)	270
129	Насос усилителя рулевого управления (3407)/2, трубопроводы и шланги рулевого управления (3408)/2	Hydraulic steering booster pump (3407)/2, steering gear pipes and hoses (3408)/2	271
130	Насос усилителя рулевого управления (3407)/3, трубопроводы и шланги рулевого управления (3408)/3	Hydraulic steering booster pump (3407)/3, steering gear pipes and hoses (3408)/3	273
131	Тяги рулевые (3414)	Steering rods (3414)	275
132	Тормоза рабочие передние (3501)/1	Front wheel service brakes (3501)/1	277
133	Тормоза рабочие передние (3501)/2	Front wheel service brakes (3501)/2	279
134	Тормоза рабочие задние и тормозные барабаны (3502)	Rear service brakes and brake drums (3502)	281
135	Педаль и привод механизма управления тормозами (3504)	Brake pedal and linkage (3504)	284
136	Цилиндр главный гидравлических тормозов (3505)	Hydraulic brake master cylinder (3505)	286
137	Трубопроводы гидравлических тормозов (3506)/1	Hydraulic brake pipes (3506)/1	288
138	Трубопроводы гидравлических тормозов (3506)/2	Hydraulic brake pipes (3506)/2	289
139	Трубопроводы гидравлических тормозов (3506)/3	Hydraulic brake pipes (3506)/3	290
140	Тормоз стояночный (3507)	Parking brake (3507)	292
141	Привод механизма управления стояночным тормозом (3508)/1	Parking brake linkage (3508)/1	294
142	Привод механизма управления стояночным тормозом (3508)/2	Parking brake linkage (3508)/2	296
143	Привод механизма управления стояночным тормозом (3508)/3	Parking brake linkage (3508)/3	297
144	Усилитель вакуумный тормоза (3510)/1, трубопровод вакуумного усилителя (3554)	Vacuum brake booster (3510)/1, vacuum brake booster pipeline (3554)	299
145	Усилитель вакуумный тормоза (3510)/2	Vacuum brake booster (3510)/2	301
146	Регулятор давления (3512)	Pressure governor (3512)	303

N рис. Fig. No	Наименование	Description	N стр. Page. No
147	Генератор (3701)/1	Alternator (3701)/1	306
148	Генератор (3701)/2	Alternator (3701)/2	308
149	Генератор (3701)/3	Alternator (3701)/3	309
150	Батарея аккумуляторная (3703), выключатель зажигания (3704), катушка зажигания (3705)	Storage battery (3703), ignition switch (3704), ignition coil (3705)	310
151	Распределитель зажигания (3706)/1	Ignition distributor (3706)/1	312
152	Распределитель зажигания (3706)/2	Ignition distributor (3706)/2	314
153	Распределитель зажигания (3706)/3, свечи и провода зажигания (3707)/1	Ignition distributor (3706)/3, ignition plugs and wires (3707)/1	316
154	Свечи и провода зажигания (3707)/2	Ignition plugs and wires (3707)/2	318
155	Свечи и провода зажигания (3707)/3	Ignition plugs and wires (3707)/3	319
156	Стартер (3708)/1	Starter (3708)/1	321
157	Стартер (3708)/2	Starter (3708)/2	322
158	Переключатели (3709), выключатели (3710)	Selector switches (3709), switches (3710)	324
159	Фары (3711), передние указатели поворота (3712), патроны ламп (3713), приборы внутреннего освещения (3714), лампа подкапотная (3715), фонари задние (3716)/1	Headlamps (3711), front turn indicators (3712), lamp holders (3713), body internal lighting (3714), hood lamp (3715), rear lamps (3716)/1	326
160	Фонари задние (3716)/2, фонарь освещения номерного знака (3717)	Rear lights (3716)/2, licence plate lamp (3717)	328
161	Гидрокорректор (3718), выключатели сигнала торможения (3720), сигналы звуковые (3721)	Hydraulic adjuster (3718), stop-light switches (3720), horns (3721)	332
162	Предохранители электрических цепей (3722), соединители электропроводов (3723)	Fuses (3722), wire connectors (3723)	333
163	Электропровода (3724)/1	Wires (3724)/1	335
164	Электропровода (3724)/2	Wires (3724)/2	338
165	Прикуриватель (3725), указатель поворота боковой (3726), устройства блокировочные (3733), коммутатор транзисторный (3734), выключатель "массы" (3737)	Cigarette lighter (3725), side direction indicator (3726), interlocks (3733), transistor commutator (3734), ground switch (3737)	340
166	Фары противотуманные (3743), реле разного назначения (3747), блоки управления электронные (3763)	Fog lamps (3743), miscellaneous relays (3747), electronic control units (3763)	342
167	Спидометр (3802), фонари контрольных ламп (3803), щиток приборов (3805)	Speedometer (3802), pilot lamps (3803), instrument board (3805)	345
168	Приемник указателя уровня топлива (3806), валы гибкие (3819), приборы специальные (3826), датчик указателя уровня топлива (3827), датчик скорости (3843)	Fuel-level receiver (3806), flexible shafts (3819), special devices (3826), fuel level gauge sensor (3827), speed sensor (3843)	346
169	Приемник указателя температуры охлаждающей жидкости (3807), приемник указателя температуры (3808)/2, датчик температуры (3828)/3, датчик давления масла (3829)/3, датчик фазы (3847)/3	Cooling fluid temperature receiver (3807), temperature gauge (3808)/2, temperature sensor (3828)/3, oil pressure sensor (3829)/3, phase sensor (3847)/3	348
170	Приемник указателя температуры (3808)/1, датчик температуры (3828)/1, датчик давления масла (3829)/1, датчик фазы (3847)/1, датчик детонаций (3855), датчик массового расхода воздуха (3877)	Temperature gauge (3808)/1, temperature sensor (3828)/1, oil pressure sensor (3829)/1, phase sensor (3847)/1, knockmeter (3855), air mass flow sensor (3877)	350

N рис. Fig. No	Наименование	Description	N стр. Page. No
171	Датчик температуры (3828)/2, датчик давления масла (3829)/2, датчик фазы (3847)/2	Temperature sensor (3828)/2, oil pressure sensor (3829)/2, phase sensor (3847)/2	351
172	Инструмент водителя и принадлежности (3901), домкрат (3913)	Driver's tool kit and accessories (3901), jack (3913)	353
173	Кузов в сборе (5000)	Body assy (5000)	355
174	Крепление кузова к раме (5001)/1	Body-to-frame mounting (5001)/1	357
175	Крепление кузова к раме (5001)/2	Body-to-frame mounting (5001)/2	358
176	Основание в сборе (5100), каркас (5101), кожаные полы (5107)/1	Base in assy (5100), frame (5101), floor linings (5107)/1	360
177	Кожаные полы (5107)/2, люки пола (5113)	Floor linings (5107)/2, floor hatches (5113)	362
178	Коврики пола (5109)/1	Floor carpets (5109)/1	364
179	Коврики пола (5109)/2	Floor carpets (5109)/2	365
180	Окно ветровое (5200), детали ветрового окна (5201), петли ветрового окна (5202)	Windshield (5200), windshield parts (5201), windshield hinges (5202)	368
181	Стеклоочиститель и привод (5205)	Wiper and drive (5205)	370
182	Окно ветровое (5206), смыватель (5208)	Windshield (5206), washer (5208)	371
183	Передок в сборе (5300), детали передка (5301), обивка передка (5302), панель приборов (5325)	Body front end in assy (5300), body front end parts (5301), body front end trim (5302), instrument board (5325)	373
184	Вентиляция передка (5304)	Body front end ventilation (5304)	375
185	Боковина в сборе (5400), боковина (5401), обивка боковины (5402), стойка центральная (5405)	Body side in assy (5400), body side (5401), body side trim (5402), central pillar (5405)	377
186	Борт задний в сборе (5604), петли заднего борта (5605), запор заднего борта (5606)	Tail gate in assy (5604), tail gate hinges (5605), tail gate lock (5606)	380
187	Крыша в сборе (5700), обивка крыши (5702), окно крыши (5703), шумоизоляция крыши (5712)	Roof assy (5700), roof lining (5702), roof window (5703), roof sound-and-heat insulation (5712)	382
188	Крыша в сборе (5700)/2, окно крыши (5703)/2, петли и упор багажного люка крыши (5705)	Roof assy (5700)/2, roof window (5703)/2, hinges and stop of roof cargo compartment hatch lid (5705)	383
189	Замок и ручка крышки багажного люка (5706)	Lock and handle of cargo compartment hatch lid (5706)	385
190	Тент в сборе (6000)	Tarpaulin in assy (6000)	388
191	Дуги и арматура тента (6001)	Tarpaulin bows and fittings (6001)	389
192	Детали тента (6002), окно тента (6003), двери передняя и задняя в сборе (6100), обивка двери (6102)	Tarpaulin parts (6002), tarpaulin window (6003), front and rear doors in assy (6100), door lining (6102)	391
193	Замок и ручки передней и задней дверей (6105)/1	Front and rear door lock and handles (6105)/1	393
194	Замок и ручки передней и задней дверей (6105)/2	Front and rear door lock and handles (6105)/2	395
195	Замок и ручки передней и задней дверей (6105)/3	Front and rear door lock and handles (6105)/3	396
196	Навеска передней и задней дверей (6106), уплотнения передней и задней дверей (6107)	Front and rear door hinges (6106), front and rear door weatherstrips (6107)	399

N рис. Fig. No	Наименование	Description	N стр. Page. No
197	Надставка передней двери в сборе (6110), окно надставки передней двери (6113), уплотнение надставки передней двери (6117), надставка задней двери в сборе (6210), окно надставки задней двери (6213), уплотнение надставки задней двери (6217)	Front door extension in assy (6110), front door extension window (6113), front door extension weatherstrip (6117), rear door extension in assy (6210), rear door extension window (6213), rear door extension weatherstrip (6217)	401
198	Дверь задка в сборе (6300), обивка двери задка (6302), окно двери задка (6303), навеска двери задка (6306), уплотнители двери задка (6307), стеклоочиститель двери задка (6313)	Body rear end door in assy (6300), body rear end door trim (6302), body rear end door window (6303), body rear end door hinges (6306), body rear end door weatherstrips (6307), body rear end door wiper (6313)	404
199	Замок и ручки двери задка (6305), омыватель стекла двери задка (6314)	Body rear end door lock and handles (6305), body rear end door glass washer (6314)	406
200	Сиденье водителя (6810), подлокотник (6816), сиденье заднее (6820)	Driver's seat (6810), arm rest (6816), rear seat (6820)	410
201	Сиденье трехместное в сборе (6850), остов трехместного сиденья (6851), фиксатор трехместного сиденья (6854), спинка трехместного сиденья (6855)	Three-person seat in assy (6850), three-person seat frame (6851), three-person seat lock (6854), three-person seat back (6855)	412
202	Сиденье откидное (6870)/1	Folding seat (6870)/1	414
203	Сиденье откидное (6870)/2	Folding seat (6870)/2	416
204	Отопление кузова и трубопроводы (8101)/1	Body heating arrangement and piping (8101)/1	417
205	Отопление кузова и трубопроводы (8101)/2, обогреватель ветрового стекла (8102)/1	Body heating arrangement and piping (8101)/2, windshield hot-air defroster (8102)/1	419
206	Отопление кузова и трубопроводы (8101)/3, обогреватель ветрового стекла (8102)/2	Body heating arrangement and piping (8101)/3, windshield hot-air defroster (8102)/2	420
207	Отопление кузова и трубопроводы (8101)/4, обогреватель ветрового стекла (8102)/3	Body heating arrangement and piping (8101)/4, windshield hot-air defroster (8102)/3	422
208	Зеркала (8201), козырек противосолнечный (8204), отражатели света (8208), орнаменты (8212)/1	Mirrors (8201), sun visor (8204), reflectors (8208), emblem marks (8212)/1	423
209	Поручни, крючки для одежды (8202)/1	Grab rails and clothes hooks (8202)/1	425
210	Поручни, крючки для одежды (8202)/2, орнаменты (8212)/2	Grab rails and clothes hooks (8202)/2, emblem marks (8212)/2	426
211	Ремни безопасности (8217)	Safety belts (8217)	428
212	Облицовка радиатора (8401), капот (8402)	Radiator grille (8401), hood (8402)	430
213	Крыло переднее (8403)	Front fender (8403)	433
214	Замок и привод замка капота (8406)/1	Hood lock and lock actuator (8406)/1	435
215	Замок и привод замка капота (8406)/2, крыло заднее (8404)	Hood lock and lock actuator (8406)/2, rear fender (8404)	436
216	Навеска и упор капота (8407), термошумоизоляция оперения (8412)	Hood hinges and prop (8407), heat-and-noise insulation of cowling (8412)	438

СБОРОЧНЫЕ ЕДИНИЦЫ И ДЕТАЛИ UNITS AND PARTS

N рис. Fig. No.	N позиции на рис. Ref. No in Fig.	Обозначение детали (сборочной единицы) Designation of part (unit)	Количество на подгруппу Quantity per subgroup				Наименование	Description
			УАЗ-31512-010 УАЗ-31514-012 УАЗ-31519-017	УАЗ-315195-030 УАЗ-315195-036	УАЗ-315148-095 УАЗ-315148-195	УАЗ-315194-010		
1	2	3	4	5	6	7	8	9

ГРУППА 10. ДВИГАТЕЛЬ GROUP 10. ENGINE

Подгруппа 1000. Двигатель в сборе Subgroup 1000. Engine Assy

-	31514-1000250-94	1/1/-	-	-	-	Двигатель в сборе (полностью укомплектованный для установки на шасси, двигатель 4178.1000400-01)	Engine assy (complete for mounting on chassis, engine 4178.1000400-01)
	31519-1000250-95	-/-/1	-	-	-	Двигатель в сборе (полностью укомплектованный для установки на шасси, двигатель 4218.1000400)	Engine assy (complete for mounting on chassis, engine 4218.1000400)
	315195-1000250-50	-	1*	-	-	Двигатель в сборе (полностью укомплектованный для установки на шасси, двигатель 409.1000400-80)	Engine assy (complete for mounting on chassis, engine 409.1000400-80)
	315195-1000250-60	-	1	-	-	Двигатель в сборе (полностью укомплектованный для установки на шасси, двигатель 409.1000400-90)	Engine assy (complete for mounting on chassis, engine 409.1000400-90)
	315148-1000250-70	-	-	1	-	Двигатель в сборе (полностью укомплектованный для установки на шасси, двигатель 5143.1000400-40)	Engine assy (complete for mounting on chassis, engine 5143.1000400-40)
	315194-1000250	-	-	-	1	Двигатель в сборе (полностью укомплектованный для установки на шасси, двигатель 4213.1000400-30)	Engine assy (complete for mounting on chassis, engine 4213.1000400-30)
	4178.1000400-01	1/1/-	-	-	-	Двигатель в сборе с оборудованием (карбюратор К-151В, V=2,445)	Engine assy with equipment (carburettor K-151B, V=2.445)
	4218.1000400	-/-/1	-	-	-	Двигатель в сборе с оборудованием (карбюратор К-151Е, V=2,89)	Engine assy with equipment (carburettor K-151E, V=2.89)
	409.1000400-80	-	1*	-	-	Двигатель в сборе с оборудованием	Engine assy with equipment
	409.1000400-90	-	1	-	-	Двигатель в сборе с оборудованием (в комплектации с антиоксичной системой)	Engine assy with equipment (complete with antitoxic system)
	5143.1000400-40	-	-	1	-	Двигатель в сборе с оборудованием	Engine assy with equipment
	4213.1000400-30	-	-	-	1	Двигатель в сборе с оборудованием	Engine assy with equipment

*- Применяется без антиоксичных систем (АТС)
Applied without antitoxic systems

1	2	3	4	5	6	7	8	9
Подгруппа 1001. Подвеска двигателя Subgroup 1001. Engine Mounting								
1	1	205469-П29	2	-	-	-	Болт 2М12х1,25х80	Bolt 2М12х1.25х80
	2	293350-П29	4	-	-	-	Шайба 12,5	Washer 12.5
	3	451-1001014-03	2	-	-	-	Кронштейн крепления подушки передней опоры двигателя к блоку цилиндров	Bracket fastening engine front mounting pad to cylinder block
	4	469-1001025-01	4	-	-	-	Подушка нижняя	Lower pad
	5	469-1001035	4	-	-	-	Втулка распорная	Spacing bushing
	6	469-1001030	4	-	-	-	Гнездо верхней подушки	Upper pad seat
	7	469-1001020	4	-	-	-	Подушка верхняя	Upper pad
	8	3151-1001033	4	-	-	-	Шайба 12,5 опорная	Thrust washer 12.5
	9	250977-П29	4	-	-	-	Гайка М12х1,25	Nut М12х1.25
	10	3151-1001024	2	-	-	-	Колпак защитный	Protective boot
	11	258040-П29	4	-	-	-	Шплинт 3,2х25	Cotter pin 3.2х25
	12	205467-П29	2	-	-	-	Болт 2М12х1,25х70	Bolt М12х1.25х70
1,2	13	252159-П2	-	2	2	2	Шайба 16Л пружинная	Spring washer 16Л
	14	3160-1001027	-	2	2	2	Болт крепления передней опоры двигателя	Engine front mounting bolt
	15	201561-П29	-	4	4	4	Болт М12х1,25х25	Bolt М12х1.25х25
	16	3160-1001020	-	2	2	2	Опора двигателя передняя	Engine mounting, front
1	17	3160-1001014	-	-	-	1	Кронштейн крепления передней опоры к блоку, правый	Bracket fastening engine front mounting to cylindr block, r. h.
1,2	18	3160-2902736-01	-	2	2	2	Пластина	Plate
1	19	252007-П29	-	-	-	4	Шайба 12,5	Washer 12.5
1,2	20	252157-П2	-	6	6	6	Шайба 12Л пружинная	Spring washer 12Л
	21	250515-П29	-	4	4	4	Гайка М12х1,25	Nut М12х1.25
1	22	252136-П2	-	-	-	6	Шайба 10.0Т пружинная	Spring washer 10.0Т
	23	201499-П29	-	-	-	6	Болт М10х30	Bolt М10х30
	24	3160-1001015	-	-	-	1	Кронштейн крепления передней опоры к блоку, левый	Bracket fastening engine front mounting to cylindr block, l. h.
1,2	25	250512-П29	-	2	2	2	Гайка М10	Nut М10
	26	252156-П2	-	2	2	2	Шайба 10 пружинная	Spring washer 10
	27	252006-П29	-	2	2	2	Шайба 10,5	Washer 10.5
	28	201626-П29	-	1	1	1	Болт М14х1,5х90	Bolt М14х1,5х90
	29	252158-П2	-	1	1	1	Шайба 14Л пружинная	Spring washer 14Л
	30	3160-1001057-01	-	1	1	1	Пластина ограничителя хода нижняя	Arrester lower plate
	31	3160-1001044	-	1	1	1	Опора двигателя задняя	Engine rear mounting
1	32	201563-П29	-	-	-	2	Болт М12х1,25х30	Bolt М12х1.25х30

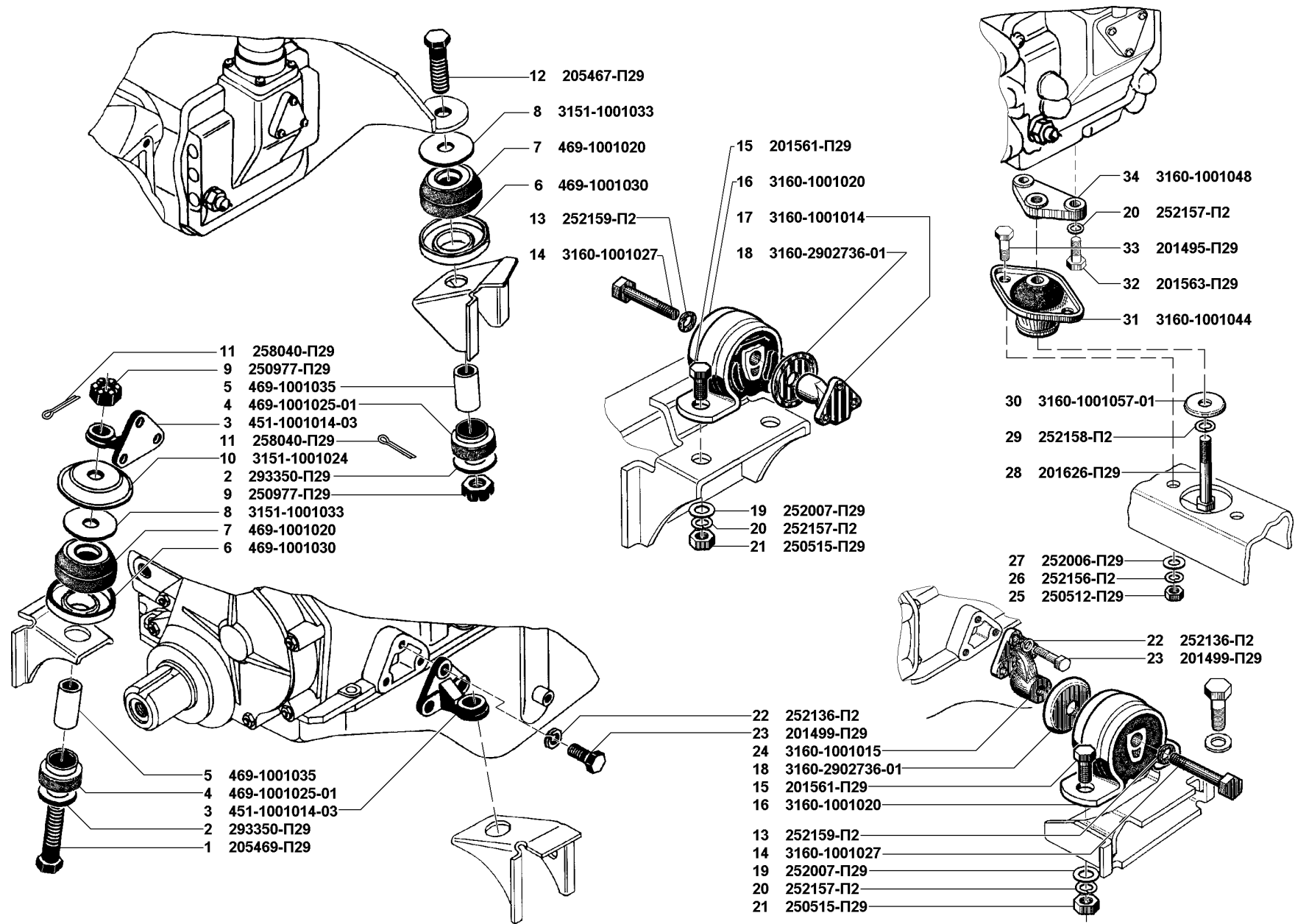


Рис. 1. Подвеска двигателя (1001)/1
 Fig. 1. Engine mounting (1001)/1

1	2	3	4	5	6	7	8	9
1,2	33	201495-П29	-	2	2	2	Болт М10х20	Bolt М10х20
1	34	3160-1001048	-	-	-	1	Кронштейн крепления задней опоры	Engine rear mounting bracket
2	35	352517-П29	-	4	4	-	Шайба 12	Washer 12
	36	201503-П29	-	4	4	-	Болт М10х40	Bolt М10х40
	37	200315-П29+	-	4	4	-	Болт М10х40	Bolt М10х40
	38	252136-П29	-	6	6	-	Шайба 100Т пружинная	Spring washer 100Т
	39	201508-П29	-	2	2	-	Болт М10х55	Bolt М10х55
	40	200320-П29+	-	2	2	-	Болт М10х55	Bolt М10х55
	41	31602-1001014-10	-	1	1	-	Кронштейн крепления передней опоры, правый	Engine front mounting r. h. bracket
	42	31602-1001015	-	1	1	-	Кронштейн крепления передней опоры, левый	Engine front mounting l. h. bracket
	43	31602-1001048	-	1	1	-	Кронштейн крепления задней опоры	Engine rear mounting bracket
	44	201565-П29	-	2	2	-	Болт М12х1,25х35	Bolt М12х1.25х35

Подгруппа 1002. Блок цилиндров двигателя
Subgroup 1002. Cylinder Block

3	1	417.1002009-50*	1/1/-	-	-	-	Блок цилиндров с крышками и картером сцепления в сборе	Cylinder block with covers and clutch housing in assy
	2	421.1002009	1/1/-	-	-	-	Блок цилиндров с крышками и картером сцепления в сборе	Cylinder block with covers and clutch housing in assy
	3	421.1002009-10	-	-	-	1	Блок цилиндров с крышками и картером сцепления в сборе	Cylinder block with covers and clutch housing in assy
	4	21-1002020-Б3	4/4/-	-	-	-	Гильза цилиндров	Cylinder sleeve
	5	Кран ПС7-2	-/-/1	-	-	1	Кран ПС7-2 сливной	Drain cock ПС7-2
	6	421.1002090	4	-	-	4	Заглушка диаметр 45 мм	Stopper dia 45 mm
	7	421.1002089	2	-	-	2	Заглушка диаметр 30 мм	Stopper dia 30 mm
	8	417.1002092+	1	-	-	1	Пробка КГ 1/2"	Plug КГ 1/2"
	9	296576-П+	1	-	-	1	Пробка КГ 1/2"	Plug КГ 1/2"
	10	21-1002024	4/4/-	-	-	-	Кольцо гильзы блока цилиндров уплотнительное	Cylinder sleeve sealing ring
	11	200272-П29	-/-/2	-	-	2	Болт М8х65	Bolt М8х65
	12	200272-П8	2/2/-	-	-	-	Болт М8х65	Bolt М8х65
	13	4062.3724036	-	-	-	1	Держатель колодки	Block holder
	14	414.1002121	3	-	-	3	Шпилька М8х1х57	Stud М8х1х57
	15	296563-П	2	-	-	2	Пробка КГ 3/8"	Plug КГ 3/8"
	16	421.1002120	-/-/1	-	-	1	Шпилька М8х54	Stud М8х54
	17	291752-П	1	-	-	-	Шпилька М8х1х38	Stud М8х1х38
	18	291752	-	-	-	1	Шпилька М8х1,25х38	Stud М8х1.25х38
	19	417.1002064	1	-	-	1	Прокладка крышки распределительных шестерен	Timing gear cover gasket

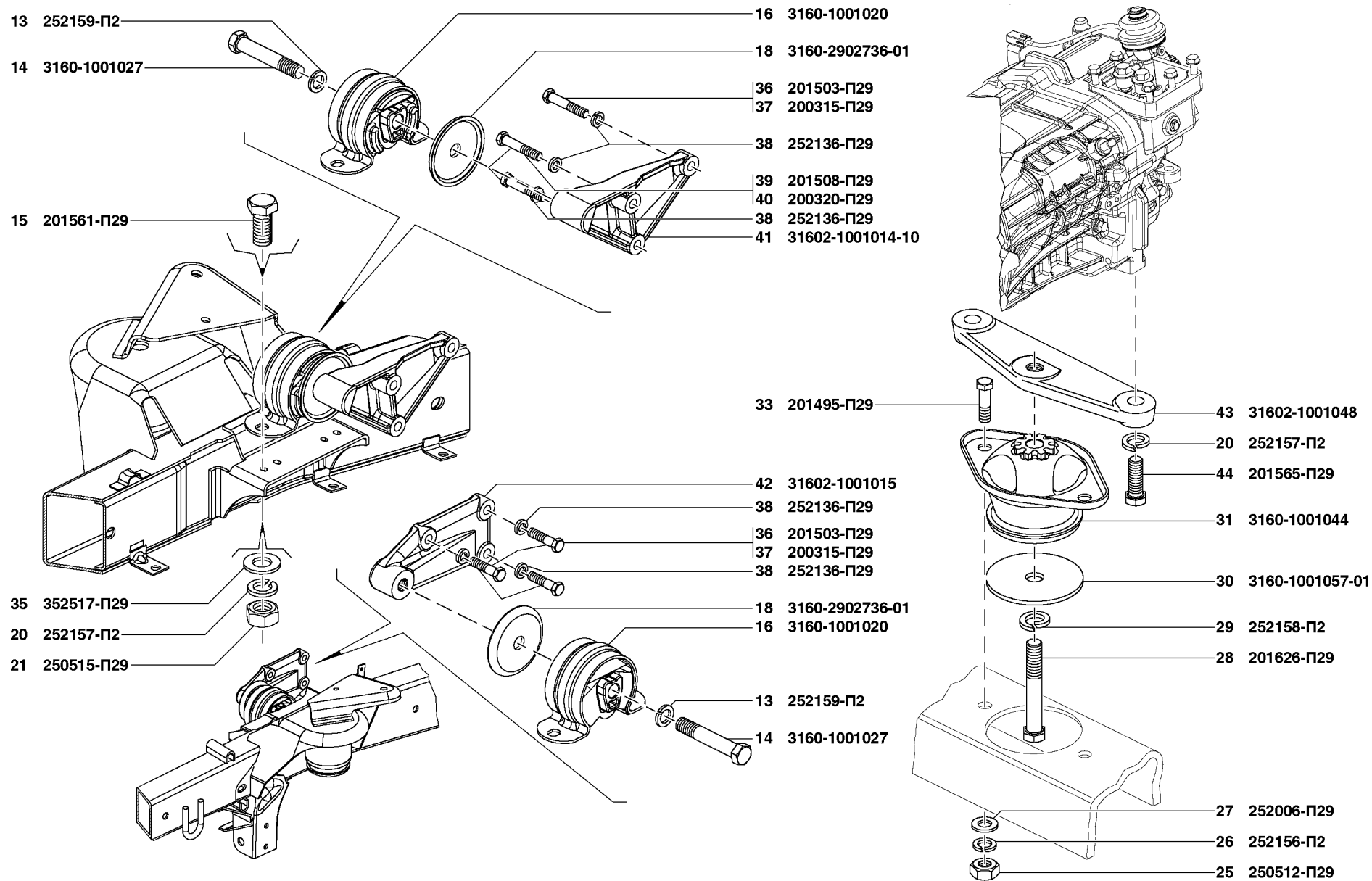


Рис. 2. Подвеска двигателя (1001)/2
 Fig. 2. Engine mounting (1001)/2

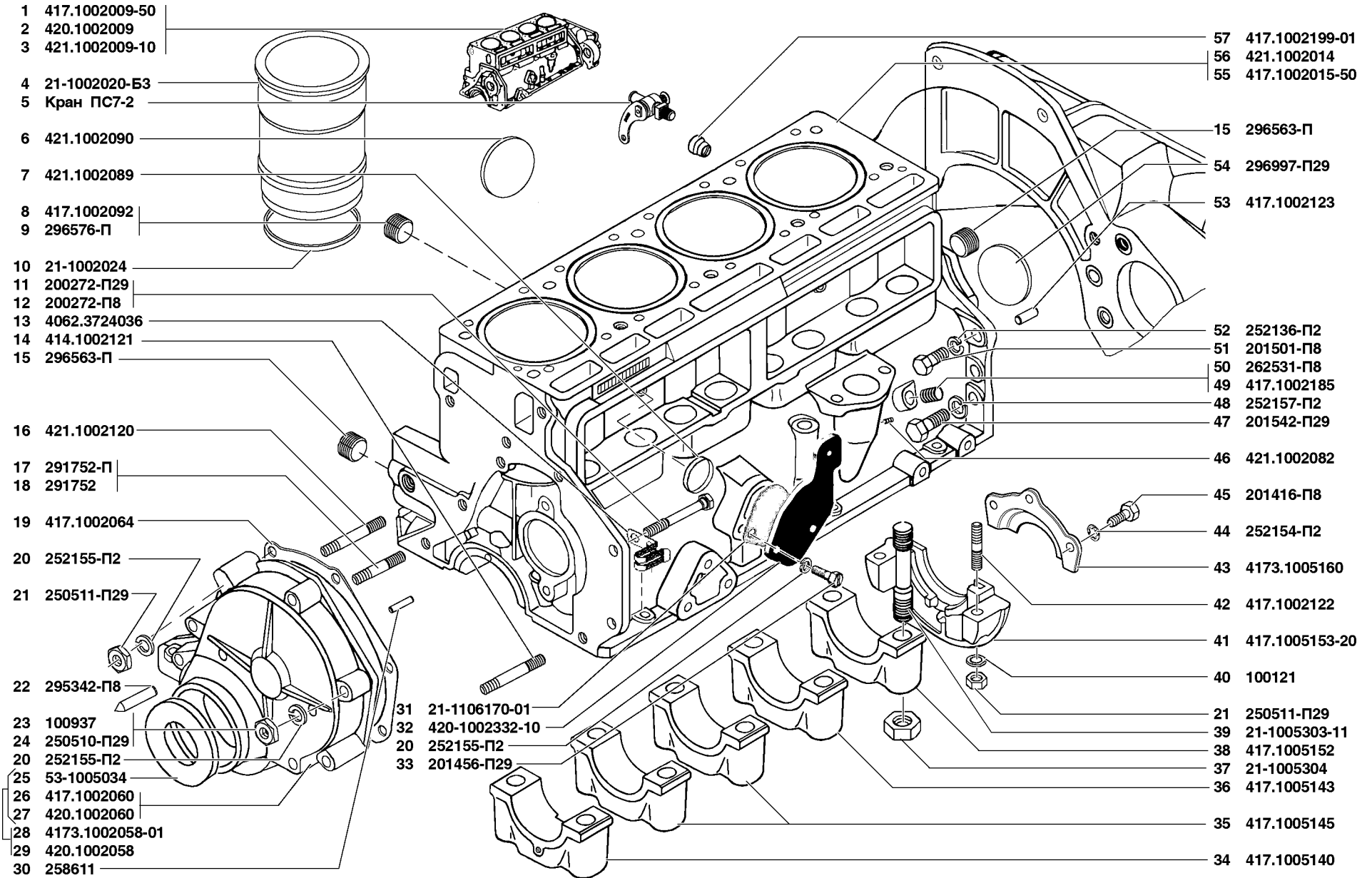


Рис. 3. Блок цилиндров двигателя (1002)
Fig. 3. Cylinder block (1002)

1	2	3	4	5	6	7	8	9
3	20	252155-П2	7	-	-	9	Шайба 8Л пружинная	Spring washer 8Л
	21	250511-П29	7/7/5	-	-	7	Гайка М8х1	Nut М8х1
	22	295342-П8	1	-	-	-	Штифт	Pin
	23	100937	2	-	-	-	Гайка М8	Nut М8
	24	250510-П29	-	-	-	2	Гайка М8	Nut М8
	25	53-1005034	1	-	-	1	Сальник передний коленчатого вала с пружиной	Crankshaft front gland with spring
	26	417.1002060	1	-	-	-	Крышка распределительных шестерен	Timing gear cover
	27	420.1002060	-	-	-	1	Крышка распределительных шестерен	Timing gear cover
	28	4173.1002058-01	1	-	-	-	Крышка распределительных шестерен в сборе	Timing gear cover in assy
	29	420.1002058	-	-	-	1	Крышка распределительных шестерен с манжетой в сборе	Timing gear cover with collar in assy
	30	258611	2	-	-	2	Штифт 4х10	Pin 4х10
	31	21-1106170-01	-	-	-	1	Прокладка крышки люка привода бензинового насоса	Fuel pump drive hatch cover gasket
	32	420.1002332-10	-	-	-	1	Крышка люка привода бензинового насоса	Fuel pump drive hatch cover
	33	201456-П29	-	-	-	2	Болт М8х20	Bolt М8х20
	34	417.1005140	1	-	-	1	Крышка переднего подшипника коленчатого вала	Crankshaft front bearing cap
	35	417.1005145	2	-	-	2	Крышка второго и третьего подшипников коленчатого вала	Crankshaft 2nd and 3rd bearing cap
	36	417.1005143	1	-	-	1	Крышка четвертого подшипника коленчатого вала	Crankshaft 4th bearing cap
	37	21-1005304	10	-	-	10	Гайка М14х1,5	Nut М14х1.5
	38	417.1005152	1	-	-	1	Крышка заднего подшипника коленчатого вала	Crankshaft rear bearing cap
	39	21-1005303-11	10	-	-	10	Шпилька М14х1,5х75	Stud М14х1.5х75
	40	100121	2	-	-	2	Шайба 8	Washer 8
	41	417.1005153-20*	1	-	-	1	Крышка манжеты коленчатого вала	Crankshaft collar cover
	42	417.1002122	2	-	-	2	Шпилька М8х32	Stud М8х32
	43	4173.1005160*1	1	-	-	1	Держатель манжеты сальника	Crankshaft collar holder
	44	252154-П2	6/6/3	-	-	3	Шайба 6Л пружинная	Spring washer 6Л
	45	201416-П8	6/6/3	-	-	3	Болт М6х12	Bolt М6х12
	46	421.1002082	2	-	-	2	Заглушка	Stopper
	47	201542-П8	2	-	-	2	Болт М12х35	Bolt М12х35
	48	252157-П2	2	-	-	2	Шайба 12 пружинная	Spring washer 12
	49	417.1002185	-	-	-	1	Заглушка	Stopper
	50	262531-П8	1	-	-	-	Пробка КГ 1/8"	Plug КГ 1/8"
	51	201501-П8	4	-	-	4	Болт М10х35	Bolt М10х35
	52	252136-П2	4	-	-	4	Шайба 10 пружинная	Spring washer 10
	53	417.1002123	2	-	-	2	Штифт 13х28	Pin dia 13х28
	54	296997-П29	1	-	-	1	Заглушка диаметр 55 мм	Stopper dia 55 mm
	55	417.1002015-50*	1/1/-	-	-	-	Блок цилиндров двигателя в сборе	Cylinder block assy
	56	421.1002014	1	-	-	1	Блок цилиндров двигателя в сборе	Cylinder block assy

1	2	3	4	5	6	7	8	9
3	57	417.1002199-01	1	-	-	1	Штуцер переходный сливного крана	Drain cock adapter union

* - Устанавливается на двигатели 4178.1000400-01, 4178.1000400-04, 4178.1000400-13, 4178.1000400-52
Installed on the engines 4178.1000400-01, 4178.1000400-04, 4178.1000400-13, 4178.1000400-52

*1 - Устанавливается на двигатели 4178.1000400-01, 4178.1000400-04, 4178.1000400-13, 4178.1000400-52 и 4218
Installed on the engines 4178.1000400-01, 4178.1000400-04, 4178.1000400-13, 4178.1000400-52 and 4218

Подгруппа 1002*. Блок цилиндров двигателя
Subgroup 1002*. Cylinder Block

4	1	296563-П29*1	-	-	3	-	Пробка КГ 3/8" масляной магистрали	Oil pipe plug КГ 3/8"
	2	406.1002068	-	1	1	-	Прокладка крышки цепи правая	Chain cover gasket, r. h.
	3	262541-П29*1	-	1	1	-	Пробка КГ 1/8" масляного канала	Oil channel plug КГ 1/8"
	4	24-1011391	-	2	2	-	Втулка установочная крышки цепи	Chain cover setting bushing
	5	296562-П29	-	1	-	-	Пробка К1/4"	Plug К1/4"
	6	514.1002010-10*1	-	-	1	-	Блок цилиндров с крышками коренных подшипников	Cylinder block with main bearing caps
	7	405.1002010-10	-	1	-	-	Блок цилиндров с крышками коренных подшипников	Cylinder block with main bearing caps
	8	514.1004110*1	-	-	4	-	Корпус форсунки с трубкой	Nozzle body with tube
	9	514.1004100*1	-	-	4	-	Клапан форсунки охлаждения поршня	Valve of nozzle for cooling piston
	10	406.1002062-01	-	1	-	-	Крышка цепи	Chain cover
	11	514.1002075	-	-	1	-	Болт специальный	Special bolt
	12	252005-П29	-	8	10	-	Шайба 8	Washer 8
	13	874402-П29	-	3	3	-	Винт М8х30 крышки цепи	Chain cover screw М8х30
	14	406.1005034-02	-	-	1	-	Сальник 55х70-8 с пружиной	Gland 55х70-8 with spring
	15	406.1005034-03+	-	-	1	-	Манжета передняя с пружиной	Front collar with spring
	16	4062.1005034+	-	-	1	-	Манжета 829SRDW55-70-8PFP с пружиной (Goetze)	Collar 829SRDW55-70-8PFP with spring (Goetze)
	17	4062.1005034-01+	-	-	1	-	Сальник GPDPV55-70-8FKM с пружиной (Rubena)	Gland GPDPV55-70-8FKM with spring (Rubena)
	18	514.1002062	-	-	1	-	Крышка цепи	Chain cover
	19	295350-П29	-	-	1	-	Штифт	Pin
	20	514.1002058	-	-	1	-	Крышка цепи с сальником	Chain cover with gland
	21	874403-П29	-	5	5	-	Винт М8х55 крышки цепи	Chain cover screw М8х55
	22	874404-П29	-	1	-	-	Винт М8х65 крышки цепи	Chain cover screw М8х65
	23	406.1002067	-	1	1	-	Прокладка крышки цепи левая	Chain cover gasket, l. h.
	24	296576-П29*1	-	-	1	-	Пробка КГ 1/2"	Plug КГ 1/2"
	-	406.1002058	-	1	-	-	Крышка цепи с сальником	Chain cover with gland
	-	514.1002007-10	-	-	1	-	Блок цилиндров с форсунками охлаждения поршня	

* - Входит в состав автомобилей УАЗ-315195-030, УАЗ-315195-035, УАЗ-315195-036, УАЗ-315148-095, УАЗ-315148-195
Amounting to the automobiles UAZ-315195-030, UAZ-315195-035, UAZ-315195-036, UAZ-315148-095, UAZ-315148-195

*1 - Входят в состав блока цилиндров с форсунками охлаждения поршня 514.1002007-10
Amounting to the cylinder block with nozzles for cooling piston 514.1002007-10

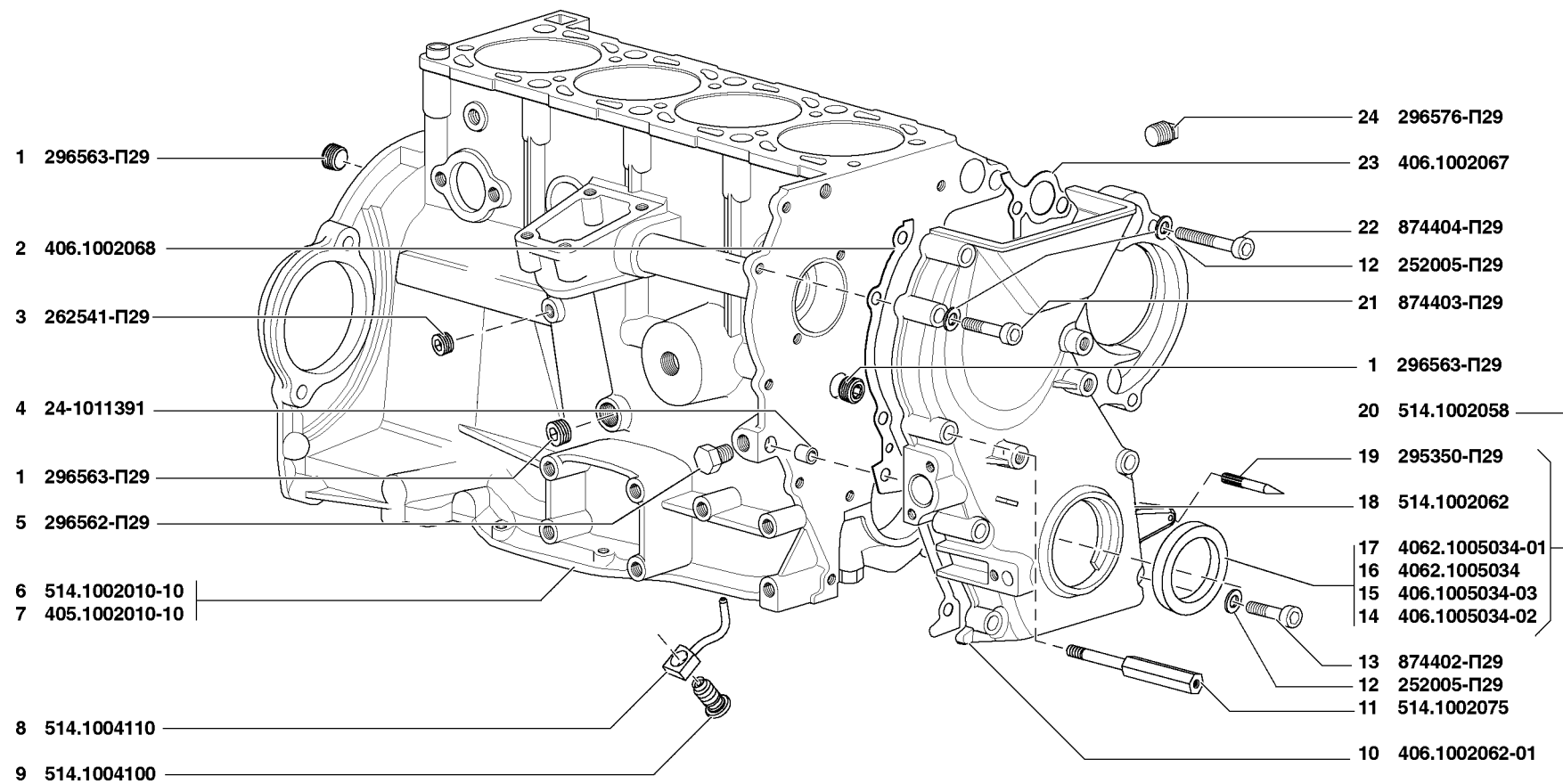


Рис. 4. Блок цилиндров двигателя (1002*)
 Fig. 4 Engine cylinder head (1002*)

1	2	3	4	5	6	7	8	9
Подгруппа 1003. Головка цилиндров двигателя Subgroup 1003. Engine Cylinder Head								
5	1	421.1003010-11	1	-	-	-	Головка блока цилиндров с клапанами в сборе	Cylinder head with valves in assy
	2	421.1003010-43	1/1/-	-	-	-	Головка блока цилиндров с клапанами в сборе	Cylinder head with valves in assy
	3	421.1003010-151	-	-	-	1	Головка блока цилиндров с клапанами в сборе	Cylinder head with valves in assy
	4	BC-11	1	-	-	-	Кран BC-11	Cock BC-11
	5	421.8101040-10	-	-	-	1	Штуцер отопителя	Heater union
	6	421.1003095	10	-	-	8	Гайка M12x1,25	Nut M12x1.25
	7	420.1003017	-	-	-	2	Втулка датчика детонации	Knockmeter bushing
	8	421.1003093	8/8/10	-	-	10	Шайба 12 крепления головки блока цилиндров	Cylinder block head washer 12
	9	421.1003015-01	1	-	-	-	Головка блока цилиндров	Cylinder head
	10	421.1003015-150	-	-	-	1	Головка блока цилиндров	Cylinder head
	11	421.1003020	-/-/1	-	-	1	Прокладка головки	Cylinder head gasket
	12	417.1003020-01	1/1/-	-	-	-	Прокладка головки	Cylinder head gasket
	13	421.1003090	5	-	-	5	Шпилька СП M12x118 головки блока цилиндров	Cylinder head stud СП M12x118
	14	421.1003091	5	-	-	5	Шпилька СП M12x104	Stud СП M12x104
	15	417.1008135-10	1	-	-	1	Скоба для подъема двигателя	Lifting clamp for engine
	16	201454-П8	4	-	-	4	Болт M8x16	Bolt M8x16
	17	451M-1003086	4	-	-	4	Шайба 8,5	Washer 8.5
	18	21-1003082	1	-	-	1	Крышка отверстия водяной рубашки головки блока цилиндров	Cylinder head water jacket hole cover
	19	21-1003084-02	-	-	-	1	Прокладка крышки водяной рубашки головки блока цилиндров	Cylinder head water jacket cover gasket
	20	417.1003084-01+	1	-	-	1	Прокладка крышки водяной рубашки головки блока цилиндров	Cylinder head water jacket cover gasket
	21	4146.1003084-01+	1	-	-	1	Прокладка крышки водяной рубашки головки блока цилиндров	Cylinder head water jacket cover gasket
	22	291747	-	-	-	1	Шпилька M8x1,25x22	Stud M8x1.25x22
	23	421.1117076-10	-	-	-	1	Скоба	Clamp
	24	252136-П2	-	-	-	2	Шайба 10.ОТ пружинная	Spring washer 10.OT
	25	201497-П8	-	-	-	2	Болт M10x25	Bolt M10x25
	-	421.1003012-10	-/-/1	-	-	-	Головка блока цилиндров с седлами и втулками в сборе (комплект)	Cylinder head with seats and bushes in assy (set)
	-	421.1003012-150	-	-	-	1	Головка блока цилиндров с седлами и втулками в сборе (комплект)	Cylinder head with seats and bushes in assy (set)
Подгруппа 1003*. Головка цилиндров двигателя Subgroup 1003*. Engine Cylinder Head								
6	1	514.1003050-10	-	-	10	-	Болт головки цилиндров	Cylinder head bolt
	2	406.1003051-05	-	-	10	-	Шайба болта головки цилиндров	Cylinder head bolt washer
	3	231607-П29	-	-	6	-	Винт M6	Screw M6
	4	514.1003087	-	-	1	-	Крышка головки цилиндров задняя	Cylinder head cover, rear

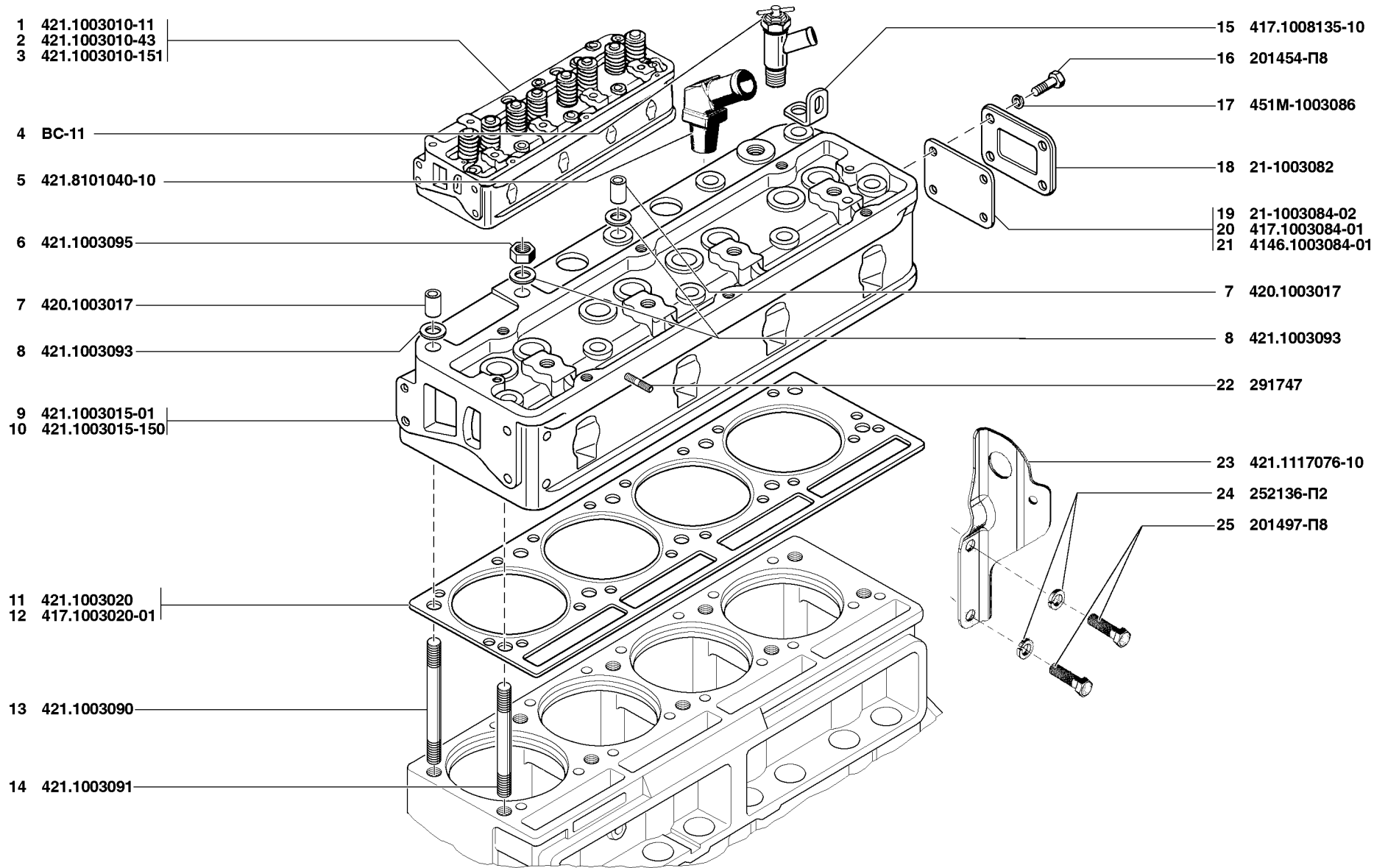


Рис. 5. Головка цилиндров двигателя (1003)
 Fig. 5. Engine cylinder head (1003)

1	2	3	4	5	6	7	8	9
6,7	5	24-1011391	-	6	6	-	Втулка установочная	Setting bushing
6	6	406.1002030	-	-	1	-	Заглушка	Stopper
	7	514.1003241	-	-	1	-	Прокладка задней крышки	Rear cover gasket
	8	5145.1003020	-	-	1	-	Прокладка головки цилиндров	Cylinder head gasket
	9	406.1014211	-	-	1	-	Патрубок	Union
	10	13-1007109	-	-	2	-	Втулка установочная	Setting bushing
6,7	11	406.1003085	-	2	2	-	Штифт установочный головки цилиндров	Cylinder head setting pin
	12	406.1003047	-	20	8	-	Болт крепления крышек распределительных валов	Camshaft cover fastening bolt
6	13	250688-П29	-	-	4	-	Гайка М10х1	Nut М10х1
	14	252006-П29	-	-	4	-	Шайба 10	Washer 10
	15	514.1003048	-	-	10	-	Болт крепления крышек распределительных валов	Camshaft cover bolt
	16	514.1003133	-	-	4	-	Крышка распределительных валов	Camshaft cover
	17	514.1003019	-	-	4	-	Кольцо уплотнительное втулки	Bushing sealing ring
	18	514.1003018	-	-	4	-	Втулка установочная крышки распределительных валов	Camshaft cover setting bushing
	19	291777-П	-	-	4	-	Шпилька	Stud
	20	514.1003142	-	-	1	-	Крышка распределительных валов	Camshaft cover
	21	353052-П29	-	-	1	-	Пробка К1/4"	Plug К1/4"
	22	514.1003060	-	-	1	-	Заглушка	Stopper
	23	514.1003010-10	-	-	1	-	Головка цилиндров	Cylinder head
	24	296562-П29	-	-	2	-	Пробка	Plug
	25	514.1003009-11	-	-	1	-	Головка цилиндров с крышками распределительных валов	Cylinder head with camshaft covers
	26	514.1003240	-	-	1	-	Прокладка передней крышки	Front cover gasket
	27	5143.1003086	-	-	1	-	Крышка передняя головки цилиндров	Cylinder head front cover
	28	252005-П29	-	-	2	-	Шайба 8	Washer 8
6,7	29	874015-П29	-	2	2	-	Болт М8х38	Bolt М8х38
	30	45 9376 1121	-	2	3	-	Болт М8х25	Bolt М8х25
7	31	406.1003050-01	-	10	-	-	Болт головки цилиндров	Cylinder head bolt
	32	406.1003050-10	-	10	-	-	Болт головки цилиндров	Cylinder head bolt
	33	406.1003051-04	-	10	-	-	Шайба болта головки цилиндров	Cylinder head bolt washer
	34	406.1003240	-	1	-	-	Прокладка передней крышки	Front cover gasket
	35	406.1003083-01	-	1	-	-	Крышка передняя головки цилиндров с опорой вентилятора	Cylinder head front cover with fan support
	36	405.1003020-05+	-	1	-	-	Прокладка головки цилиндров	Cylinder head gasket
	37	405.1003020-04	-	1	-	-	Прокладка головки цилиндров	Cylinder head gasket
	38	406.1003241	-	1	-	-	Прокладка задней крышки	Rear cover gasket
	39	45 9376 1104	-	6	-	-	Болт М6х20	Bolt М6х20
	40	45 9376 1108	-	2	-	-	Болт М6х30	Bolt М6х30
	41	406.1003087-30	-	1	-	-	Крышка головки цилиндров задняя	Cylinder head cover, rear

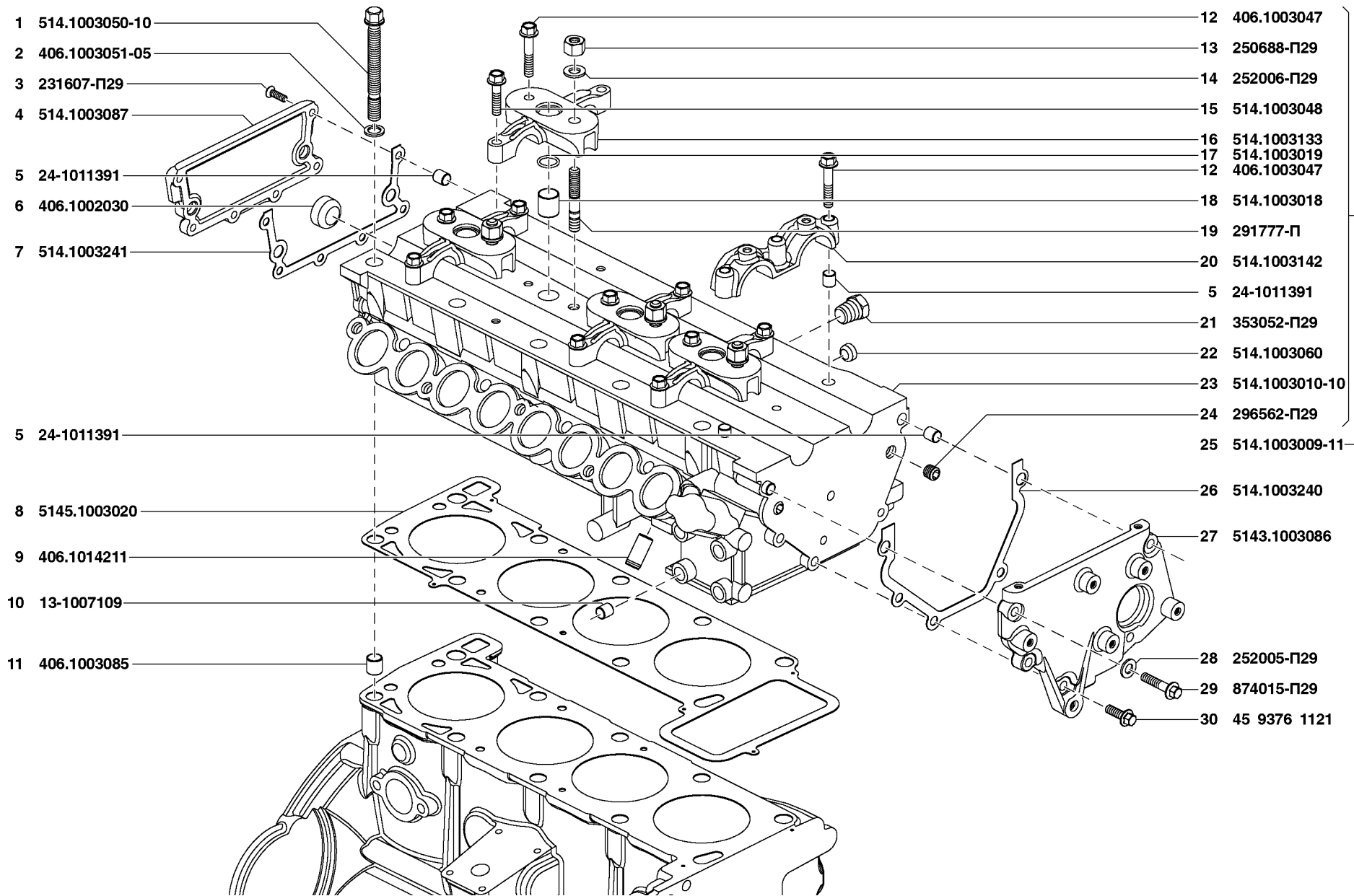


Рис. 6. Головка цилиндров двигателя (1003*)/1
 Fig. 6. Engine cylinder head (1003*)/1

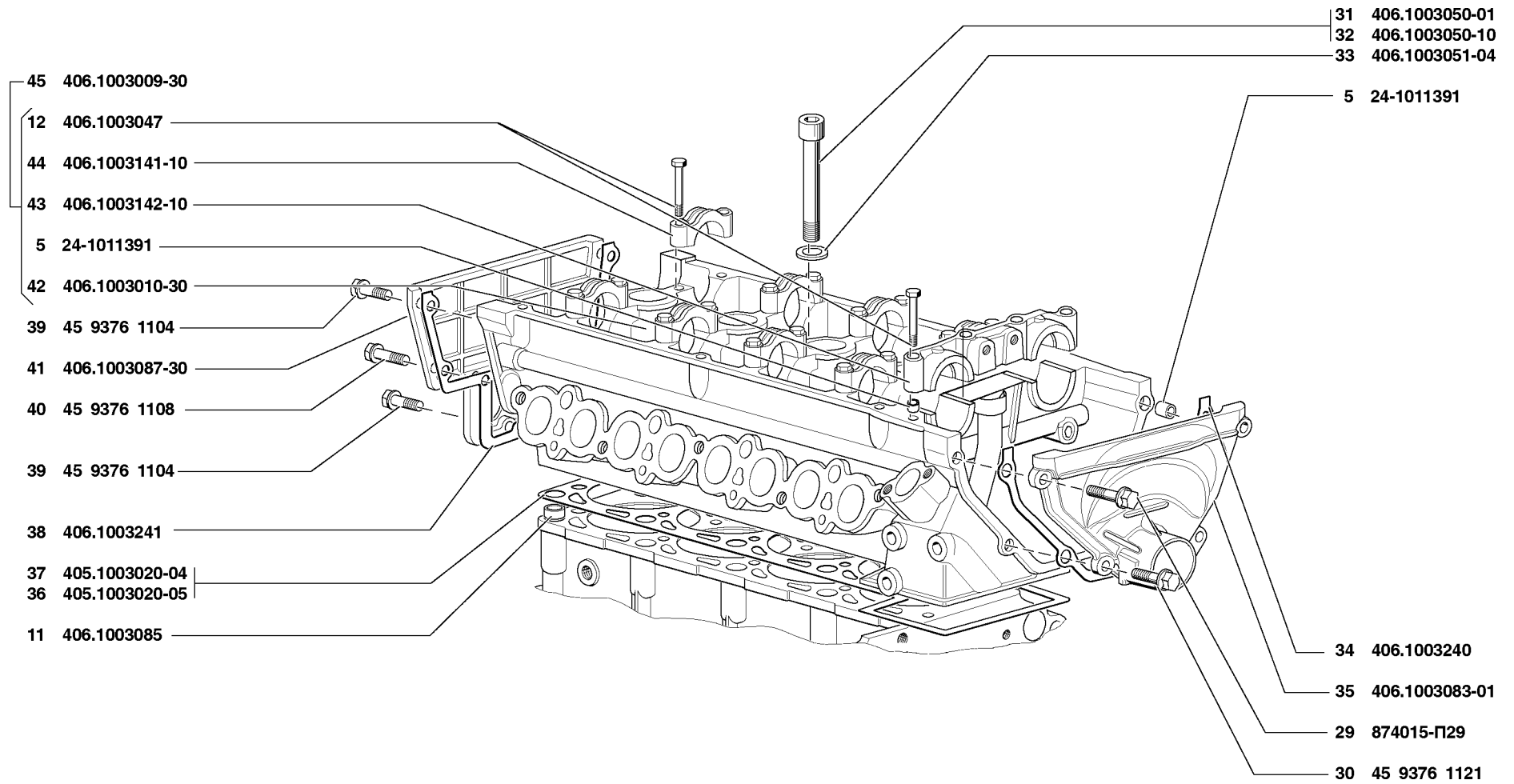


Рис. 7. Головка цилиндров двигателя (1003*)/2
 Fig. 7. Engine cylinder head (1003*)/2

1	2	3	4	5	6	7	8	9
7	42	406.1003010-30	-	1	-	-	Головка цилиндров	Cylinder head
	43	406.1003142-10	-	1	-	-	Крышка распределительных валов	Camshaft cover
	44	406.1003141-10	-	8	-	-	Крышка распределительного вала	Camshaft cover
	45	406.1003009-30	-	1	-	-	Головка цилиндров с крышками распределительных валов	Cylinder head with camshaft covers

* - Входит в состав автомобилей УАЗ-315195-030, УАЗ-315195-035, УАЗ-315195-036, УАЗ-315148-095, УАЗ-315148-195
Amounting to the automobiles UAZ-315195-030, UAZ-315195-035, UAZ-315195-036, UAZ-315148-095, UAZ-315148-195

**Подгруппа 1004. Поршень и шатун
Subgroup 1004. Piston and Connecting Rod**

8	1	414.1004010-02	4/4/-	-	-	-	Поршень и шатун в сборе	Piston and connecting rod in assy
	2	414.1004010-04 ⁺	4/4/-	-	-	-	Поршень и шатун в сборе	Piston and connecting rod in assy
	3	414.1004010-05 ⁺	4/4/-	-	-	-	Поршень и шатун в сборе	Piston and connecting rod in assy
	4	421.1004010	-/-/4	-	-	-	Поршень и шатун в сборе	Piston and connecting rod in assy
	5	421.1004010-04 ⁺	-/-/4	-	-	4	Поршень и шатун в сборе	Piston and connecting rod in assy
	6	421.1004010-05 ⁺	-/-/4	-	-	-	Поршень и шатун в сборе	Piston and connecting rod in assy
	7	421.1004010-06 ⁺	-/-/4	-	-	-	Поршень и шатун в сборе	Piston and connecting rod in assy
	8	421.1004010-07 ⁺	-/-/4	-	-	-	Поршень и шатун в сборе	Piston and connecting rod in assy
	9	53-1004030-02	4/4/-	-	-	-	Кольцо поршневое компрессионное верхнее, диаметр 92,00 мм	92.00 mm dia upper compression piston ring in assy
	10	24-1004030-03 ⁺	4/4/-	-	-	-	Кольцо поршневое компрессионное верхнее, диаметр 92,00 мм	92.00 mm dia upper compression piston ring in assy
	11	130-1004030 ⁺	-/-/4	-	-	-	Кольцо поршневое компрессионное верхнее, диаметр 100,00 мм (МИЧУРИНСК)	100.00 mm dia upper compression piston ring in assy
	12	421.1004030 ⁺	-/-/4	-	-	4	Кольцо поршневое компрессионное верхнее (КОСТРОМА)	Upper compression piston ring (КОСТРОМА)
	13	30-100-20-06 ⁺	-/-/4	-	-	4	Кольцо поршневое компрессионное верхнее (BUZULUK)	Upper compression piston ring (BUZULUK)
	14	СТ-421-1004030	-/-/4	-	-	4	Кольцо поршневое компрессионное верхнее (СТАПРИ)	Upper compression piston ring (СТАПРИ)
	15	ЯТК421-1004030-10 ⁺	-/-/4	-	-	4	Кольцо поршневое компрессионное верхнее (ЯРЦЕВО)	Upper compression piston ring (ЯРЦЕВО)
	16	53-1004025-02	4/4/-	-	-	-	Кольцо поршневое компрессионное нижнее диаметр, 92,00 мм	92.00 mm dia lower compression piston ring in assy
	17	130-1004025 ⁺	-/-/4	-	-	-	Кольцо поршневое компрессионное нижнее, диаметр 100,00 мм (МИЧУРИНСК)	100.00 mm dia lower compression piston ring in assy
	18	421.1004025-01 ⁺	-/-/4	-	-	4	Кольцо поршневое компрессионное нижнее (КОСТРОМА)	Lower compression piston ring
	19	14-100-20-01 ⁺	-/-/4	-	-	4	Кольцо поршневое компрессионное нижнее (BUZULUK)	Lower compression piston ring (BUZULUK)
	20	СТ-421-1004025 ⁺	-/-/4	-	-	4	Кольцо поршневое компрессионное нижнее (СТАПРИ)	Lower compression piston ring (СТАПРИ)
	21	ЯТК421-1004025-10 ⁺	-/-/4	-	-	4	Кольцо поршневое компрессионное нижнее (ЯРЦЕВО)	Lower compression piston ring (ЯРЦЕВО)
	22	53-1004041	8/8/-	-	-	-	Диск кольцевой поршневого маслосъемного кольца	Oil control piston ring disk
	23	130-1004041 ⁺	-/-/8	-	-	-	Диск кольцевой поршневого маслосъемного кольца	Oil control piston ring disk
	-	130-1004041-P1 ⁺	-/-/8	-	-	-	Диск кольцевой поршневого маслосъемного кольца, увеличенный на 0,5 мм	Oil control piston ring disk, oversized by 0.5 mm
	24	53-1004038	4/4/-	-	-	-	Расширитель радиальный поршневого маслосъемного кольца	Oil control piston ring radial expander

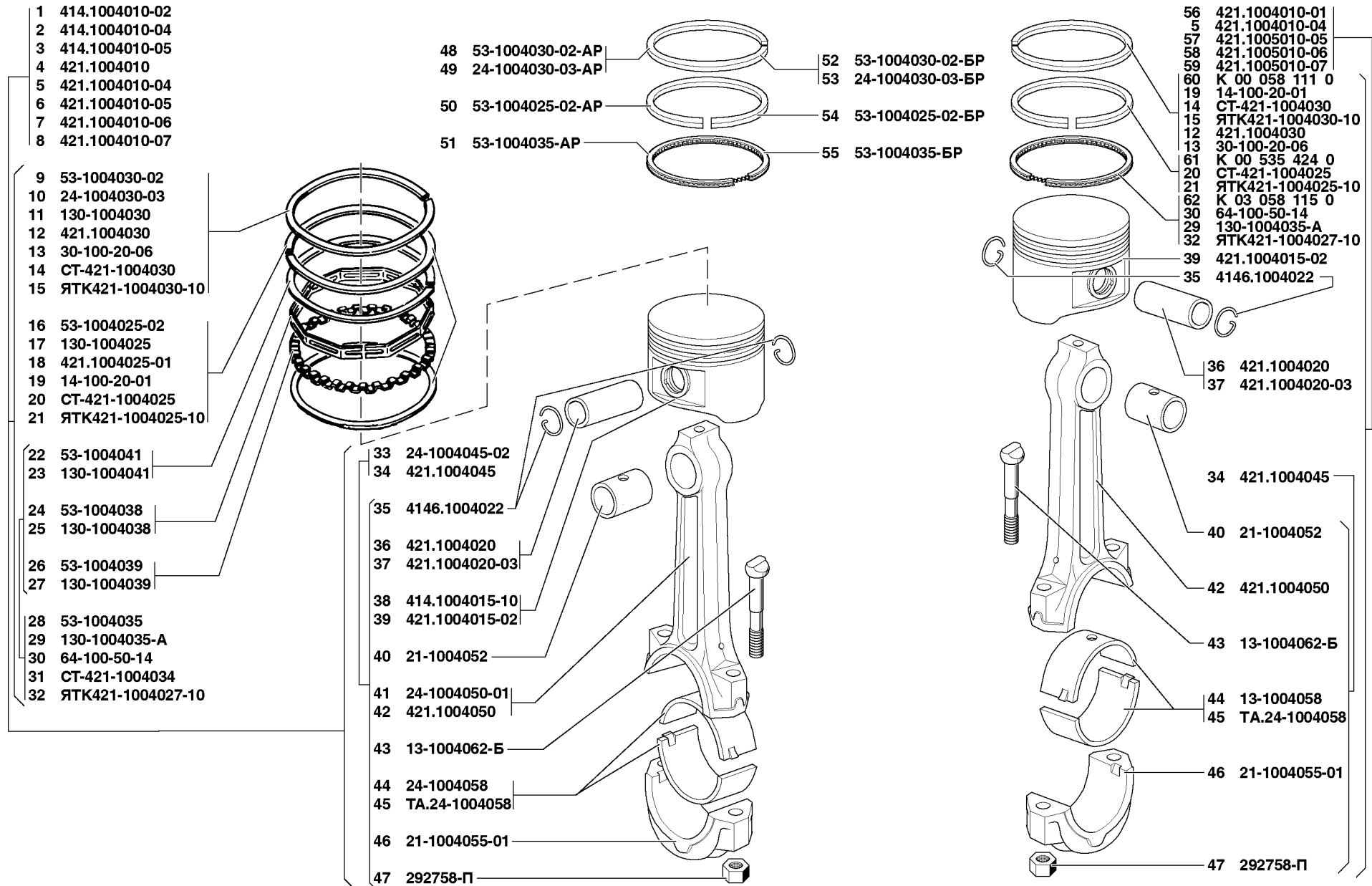


Рис. 8. Поршень и шатун (1004)
 Fig. 8. Piston and connecting rod (1004)

1	2	3	4	5	6	7	8	9
8	25	130-1004038	-/-/4	-	-	-	Расширитель радиальный поршневого маслосъемного кольца	Oil control piston ring radial expander
	26	53-1004039	4/4/-	-	-	-	Расширитель осевой поршневого маслосъемного кольца	Oil control piston ring axial expander
	27	130-1004039	-/-/4	-	-	-	Расширитель осевой поршневого маслосъемного кольца	Oil control piston ring axial expander
	28	53-1004035	4/4/-	-	-	-	Кольцо поршневое маслосъемное, диаметр 92,00 мм	92.00 mm dia oil control piston ring
	29	130-1004035-A	-/-/4	-	-	-	Кольцо поршневое маслосъемное, диаметр 100,00 мм	100.00 mm dia oil control piston ring (set)
	30	64-100-50-14+	-/-/4	-	-	4	Кольцо поршневое маслосъемное (BUZULUK)	Oil control piston ring (BUZULUK)
	31	СТ-421-1004034	-/-/4	-	-	4	Кольцо поршневое маслосъемное (СТАПРИ)	Oil control piston ring (СТАПРИ)
	32	ЯТК421-1004027-10+	-/-/4	-	-	4	Кольцо поршневое маслосъемное с расширителем (ЯРЦЕВО)	Oil control piston ring with expander (ЯРЦЕВО)
	-	421.1004034+	-/-/4	-	-	4	Кольцо поршневое маслосъемное (комплект), диаметр 100,00 мм (Кострома)	100.00 mm dia oil control piston ring (set) (КОСТРОМА)
	-	130-1004035-AP1+	-/-/4	-	-	-	Кольцо поршневое маслосъемное, увеличенное на 0,5 мм (комплект)	Oil control piston ring disk, oversized by 0.5 mm (set)
	33	24-1004045-02	4/4/-	-	-	-	Шатун в сборе	Connecting rod in assy
	34	421.1004045	-/-/4	-	-	4	Шатун в сборе	Connecting rod in assy
	35	4146.1004022	8	-	-	8	Кольцо стопорное поршневого пальца	Piston pin circlip
	36	421.1004020	4	-	-	4	Палец поршневой	Piston pin
	37	421.1004020-03+	4	-	-	4	Палец поршневой	Piston pin
	38	414.1004015-10	4/4/-	-	-	-	Поршень, диаметр 92,00 мм	92.00 mm dia piston
	-	414.1004015-10P1	4/4/-	-	-	-	Поршень, диаметр 92,50 мм	92.50 mm dia piston
		414.1004015-10P2	4/4/-	-	-	-	Поршень, диаметр 93,00 мм	93.00 mm dia piston
	39	421.1004015-02	-/-/4	-	-	4	Поршень, диаметр 100 мм (стандартный)	100.00 mm dia piston (standard)
	-	421.1004015-P3+	-/-/4	-	-	-	Поршень, диаметр 100,5 мм	100.50 mm dia piston
	40	21-1004052	4	-	-	4	Втулка шатуна	Connecting rod bush
	41	24-1004050-01	4/4/-	-	-	-	Шатун	Connecting rod
	42	421-1004050	-/-/4	-	-	4	Шатун	Connecting rod
	43	13-1004062-Б	8	-	-	8	Болт крепления крышки шатуна	Connecting rod cap bolt
	44	24-1004058+	8	-	-	8	Вкладыш шатуна, диаметр 58,00 мм	58.00 mm dia connecting rod bush
	-	ВК-24-1000104	1	-	-	1	Комплект шатунных вкладышей, диаметр 58,00 мм	Set of 58.00 mm dia connecting rod bushes
		24-1004058-БР	8/8/-	-	-	-	Вкладыш шатуна, диаметр 58,05 мм	58.05 mm dia connecting rod bush
		ВК-24-1000104-БР	4	-	-	4	Комплект шатунных вкладышей, диаметр 58,05 мм	Set of 58.05 mm dia connecting rod bushes
		24-1004058-ВР	8/8/-	-	-	-	Вкладыш шатуна, диаметр 58,25 мм	58.25 mm dia connecting rod bush
		ВК-24-1000104-ВР	4	-	-	4	Комплект шатунных вкладышей, диаметр 58,25 мм	Set of 58.25 mm dia connecting rod bushes
		24-1004058-ДР	8/8/-	-	-	-	Вкладыш шатуна, диаметр 58,50 мм	58.50 mm dia connecting rod bush
		ВК-24-1000104-ДР	4	-	-	4	Комплект шатунных вкладышей диаметр 58,50 мм	Set of 58.50 mm dia connecting rod bushes
		24-1004058-ЕР	8/8/-	-	-	-	Вкладыш шатуна, диаметр 58,75 мм	58.75 mm dia connecting rod bush
		ВК-24-1000104-ЕР	4	-	-	4	Комплект шатунных вкладышей диаметр 58,75 мм	Set of 58.75 mm dia connecting rod bushes

1	2	3	4	5	6	7	8	9
8	24-1004058-ЖР	8/8/-	-	-	-	-	Вкладыш шатуна, диаметр 59,00 мм	59.00 mm dia connecting rod bush
	ВК-24-1000104-ЖР	4	-	-	-	4	Комплект шатунных вкладышей диаметр 59,00 мм	Set of 59.00 mm dia connecting rod bushes
	24-1004058-ИР	8/8/-	-	-	-	-	Вкладыш шатуна диаметр 59,25 мм	59.25 mm dia connecting rod bush
	ВК-24-1000104-ИР	4	-	-	-	4	Комплект шатунных вкладышей, диаметр 59,25 мм	Set of 59.25 mm dia connecting rod bushes
	24-1004058-КР	8/8/-	-	-	-	-	Вкладыш шатуна диаметр 59,50 мм	59.50 mm dia connecting rod bush
	ВК-24-1000104-КР	4	-	-	-	4	Комплект шатунных вкладышей, диаметр 59,50 мм	Set of 59.50 mm dia connecting rod bushes
45	ТА.24-1004058+	-/-/8	-	-	-	8	Вкладыш шатуна, диаметр 58,00 мм	58.00 mm dia connecting rod bush
46	21-1004055-01	4	-	-	-	4	Крышка шатуна	Connecting rod cap
47	292758-П	8	-	-	-	8	Гайка шатуна СП М10х1	Connecting rod cap nut СП М10х1
48	53-1004030-02-АР	4/4/-	-	-	-	-	Кольцо поршневое компрессионное верхнее, диаметр 92,50 мм	92.50 mm dia upper compression piston ring
49	24-1004030-03-АР+	4/4/-	-	-	-	-	Кольцо поршневое компрессионное верхнее, диаметр 92,50 мм	92.50 mm dia upper compression piston ring
50	53-1004025-02-АР	4/4/-	-	-	-	-	Кольцо поршневое компрессионное нижнее, диаметр 92,50 мм	92.50 mm dia lower compression piston ring
51	53-1004035-АР	4/4/-	-	-	-	-	Кольцо поршневое маслосъемное, диаметр 92,50 мм	92.50 mm dia oil control piston ring
52	53-1004030-02-БР	4/4/-	-	-	-	-	Кольцо поршневое компрессионное верхнее диаметр 93,00 мм	93.00 mm dia upper compression piston ring
53	24-1004030-03-БР+	4/4/-	-	-	-	-	Кольцо поршневое компрессионное верхнее диаметр 93,00 мм	93.00 mm dia upper compression piston ring
54	53-1004025-02-БР	4/4/-	-	-	-	-	Кольцо поршневое компрессионное нижнее диаметр 93,00 мм	93.00 mm dia lower compression piston ring
55	53-1004035-БР	4/4/-	-	-	-	-	Кольцо поршневое маслосъемное диаметр 93,00 мм	93.00 mm dia oil control piston ring
-	421.1000100	-/-/4	-	-	-	4	Комплект поршневых колец диаметр 100,00 мм (стандартный)	Set of 100.00 mm dia piston rings (standard)
-	130.1004030-Р1	-/-/4	-	-	-	-	Кольцо поршневое компрессионное верхнее диаметр 100,00 мм	100.00 mm dia upper compression piston ring
-	130.1004025-Р1	-/-/4	-	-	-	-	Кольцо поршневое компрессионное нижнее диаметр 100,00 мм	100.00 mm dia upper compression piston ring
-	130-1004035-АР1	-/-/4	-	-	-	-	Кольцо поршневое маслосъемное (комплект) диаметр 100,00 мм	Set of 100.00 mm dia oil control piston ring
-	421.1000100-Р1	-/-/4	-	-	-	4	Комплект поршневых колец диаметр 100,50 мм	Set of 100,50 mm dia piston rings
56	421.1004010-01	-	-	-	-	4	Поршень и шатун в сборе	Piston and connecting rod in assy
57	421.1005010-05+	-	-	-	-	4	Поршень и шатун в сборе	Piston and connecting rod in assy
58	421.1005010-06+	-	-	-	-	4	Поршень и шатун в сборе	Piston and connecting rod in assy
59	421.1005010-07+	-	-	-	-	4	Поршень и шатун в сборе	Piston and connecting rod in assy
60	К 00 058 111 0	-	-	-	-	4	Кольцо компрессионное верхнее Тип 001 100/91,6x2 (GOETZE)	Upper compression ring of 001 100/91.6x2 (GOETZE) type
61	К 00 535 424 0	-	-	-	-	4	Кольцо компрессионное нижнее Тип 005 100/91,6x2 (GOETZE)	Lower compression piston ring of 005 100/91.6x2 type (GOETZE)
62	К 03 058 115 0	-	-	-	-	4	Кольцо маслосъемное в сборе Тип 231 100/91,3x5 (GOETZE)	Oil control ring of 231 100/91.3x5 (GOETZE) type in assy
Подгруппа 1004*. Поршень и шатун								
Subgroup 1004*. Piston and Connecting Rod								
9	1	514.1004010-60	-	-	4	-	Поршень и шатун в сборе	Piston and connecting rod in assy
	2	514.1004030	-	-	4	-	Кольцо поршневое компрессионное верхнее	Upper compression piston ring

1	2	3	4	5	6	7	8	9
9	3	514.1004030-01+	-	-	4	-	Кольцо поршневое компрессионное верхнее	Upper compression piston ring
	4	514.1004030-02+	-	-	4	-	Кольцо поршневое компрессионное верхнее	Upper compression piston ring
	5	514.1004030-02-AP	-	-	4	-	Кольцо поршневое компрессионное верхнее, диаметр 87,5 мм	Upper compression piston ring dia 87.5 mm
	6	514.1004030-02-БР	-	-	4	-	Кольцо поршневое компрессионное верхнее, диаметр 88 мм	Upper compression piston ring dia 88 mm
	7	514.1004025	-	-	4	-	Кольцо поршневое компрессионное нижнее	Lower compression piston ring
	8	514.1004025-01+	-	-	4	-	Кольцо поршневое компрессионное нижнее	Lower compression piston ring
	9	514.1004025-01-AP	-	-	4	-	Кольцо поршневое компрессионное нижнее, диаметр 87,5 мм	Lower compression piston ring dia 87.5 mm
	10	514.1004025-01-БР	-	-	4	-	Кольцо поршневое компрессионное нижнее, диаметр 88 мм	Lower compression piston ring dia 88 mm
	11	514.1004034	-	-	4	-	Кольцо поршневое маслосъемное	Oil control piston ring
	12	514.1004034-01+	-	-	4	-	Кольцо поршневое маслосъемное	Oil control piston ring
	13	514.1004034-01-AP	-	-	4	-	Кольцо поршневое маслосъемное, диаметр 87,5 мм	Oil control piston ring dia 87.5 mm
	14	514.1004034-01-БР	-	-	4	-	Кольцо поршневое маслосъемное, диаметр 88 мм	Oil control piston ring dia 88 mm
	15	514.1004022-20	-	-	8	-	Кольцо стопорное поршневого пальца	Piston pin circlip
	16	514.1004022-21+	-	-	8	-	Кольцо стопорное поршневого пальца	Piston pin circlip
	17	514.1004015-60	-	-	4	-	Поршень	Piston
	18	514.1004015-60-AP	-	-	4	-	Поршень	Piston
	19	514.1004020-10	-	-	4	-	Палец поршневой	Piston pin
	20	5145.1004052	-	-	4	-	Втулка шатуна	Connecting rod bush
	21	5145.1004050	-	-	4	-	Шатун	Connecting rod
	22	514.1004058-03	-	-	8	-	Вкладыш шатуна	Connecting rod bush
	23	514.1004058-04+	-	-	8	-	Вкладыш шатуна	Connecting rod bush
	24	514.1004058-40	-	-	8	-	Вкладыш шатуна ремонтный диаметр 55,75 мм	55.75 mm dia connecting rod bush
	25	514.1004058-41	-	-	8	-	Вкладыш шатуна ремонтный диаметр 55,50 мм	55.50 mm dia connecting rod bush
	26	5145.1004058-42	-	-	8	-	Вкладыш шатуна ремонтный диаметр 55,25 мм	55.25 mm dia connecting rod bush
	-	514.1000104*1	-	-	1	-	Комплект шатунных вкладышей диаметр 56,00 мм	Set of 56.00 mm dia connecting rod bushes
	-	514.1000104-10*1	-	-	1	-	Комплект шатунных вкладышей диаметр 55,75 мм	Set of 55.75 mm dia connecting rod bushes
	-	514.1000104-20*1	-	-	1	-	Комплект шатунных вкладышей диаметр 55,50 мм	Set of 55.50 mm dia connecting rod bushes
	-	514.1000104-30*1	-	-	1	-	Комплект шатунных вкладышей диаметр 55,25 мм	Set of 55.25 mm dia connecting rod bushes
	27	5145.1004055	-	-	4	-	Крышка шатуна	Connecting rod cap
	28	514.1004062	-	-	8	-	Болт шатуна	Connecting rod bolt
	29	514.1004062-01+	-	-	8	-	Болт шатуна	Connecting rod bolt
	30	5145.1004045	-	-	4	-	Шатун в сборе	Connecting rod in assy
	31	409.1004010	-	4	-	-	Поршень и шатун в сборе	Piston and connecting rod in assy
	32	406.1004045-01	-	4	-	-	Шатун в сборе	Connecting rod in assy
	33	406.1004064-01	-	8	-	-	Гайка болта шатуна	Connecting rod bolt nut
	-	406.1004060	-	8	-	-	Болт шатуна с гайкой (комплект)	Connecting rod bolt with nut (set)

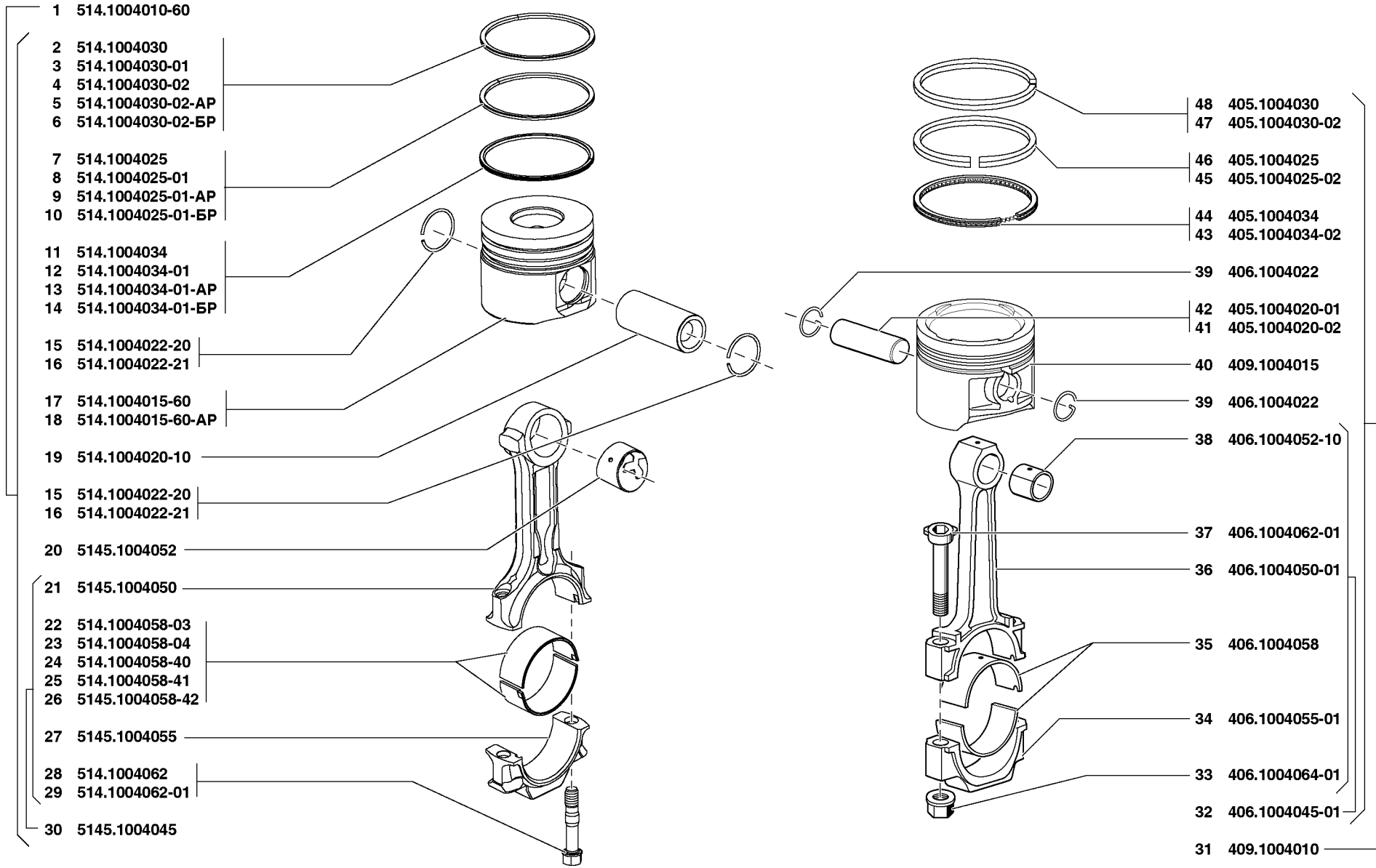


Рис. 9. Поршень и шатун (1004*)
 Fig. 9. Piston and connecting rod (1004*)

1	2	3	4	5	6	7	8	9
9	34	406.1004055-01	-	4	-	-	Крышка шатуна	Connecting rod cap
	35	406.1004058	-	8	-	-	Вкладыш шатуна	Connecting rod bush
	-	406.1000104* ¹	-	1	-	-	Комплект шатунных вкладышей диаметр 56,00 мм	Set of 56.00 mm dia connecting rod bushes
		406.1000104-20* ¹	-	1	-	-	Комплект шатунных вкладышей диаметр 55,75 мм	Set of 55.75 mm dia connecting rod bushes
		406.1000104-21* ¹	-	1	-	-	Комплект шатунных вкладышей диаметр 55,50 мм	Set of 55.50 mm dia connecting rod bushes
		406.1000104-22* ¹	-	1	-	-	Комплект шатунных вкладышей диаметр 55,25 мм	Set of 55.25 mm dia connecting rod bushes
		406.1004058-20	-	8	-	-	Вкладыш шатуна диаметр 55,75 мм	55.75 mm dia connecting rod bush
	-	406.1004058-21	-	8	-	-	Вкладыш шатуна диаметр 55,50 мм	55.50 mm dia connecting rod bush
		406.1004058-22	-	8	-	-	Вкладыш шатуна диаметр 55,25 мм	55.25 mm dia connecting rod bush
36	406.1004050-01		-	4	-	-	Шатун	Connecting rod
37	406.1004062-01		-	8	-	-	Болт шатуна	Connecting rod bolt
38	406.1004052-10		-	4	-	-	Втулка шатуна	Connecting rod bushing
39	406.1004022		-	8	-	-	Кольцо стопорное поршневого пальца	Piston pin circlip
40	409.1004015		-	4	-	-	Поршень	Piston
	-	409.1004014	-	4	-	-	Поршень, палец поршневой и стопорные кольца (комплект)	Piston, piston pin and circlips (set)
		409.1004014AP	-	4	-	-	Поршень, палец поршневой и стопорные кольца (комплект)	Piston, piston pin and circlips (set)
		409.1004014BP	-	4	-	-	Поршень, палец поршневой и стопорные кольца (комплект)	Piston, piston pin and circlips (set)
41	405.1004020-02 ⁺		-	4	-	-	Палец поршневой	Piston pin
42	405.1004020-01		-	4	-	-	Палец поршневой	Piston pin
43	405.1004034-02 ⁺		-	4	-	-	Кольцо поршневое маслоотъемное	Oil control piston ring
	-	405.1000100* ¹	-	1	-	-	Комплект поршневых колец диаметр 95,50 мм	Set of 95.50 mm dia piston rings
		405.1000100AP* ¹	-	1	-	-	Комплект поршневых колец диаметр 96,00 мм	Set of 96.00 mm dia piston rings
		405.1000100BP* ¹	-	1	-	-	Комплект поршневых колец диаметр 96,50 мм	Set of 96.50 mm dia piston rings
		405.1004023	-	4	-	-	Комплект поршневых колец диаметр 95,50 мм	Set of 95.50 mm dia piston rings
		405.1004023AP	-	4	-	-	Комплект поршневых колец диаметр 96,00 мм	Set of 96.00 mm dia piston rings
		405.1004023BP	-	4	-	-	Комплект поршневых колец диаметр 96,50 мм	Set of 96.50 mm dia piston rings
44	405.1004034		-	4	-	-	Кольцо поршневое маслоотъемное	Oil control piston ring
45	405.1004025-02 ⁺		-	4	-	-	Кольцо поршневое компрессионное нижнее	Lower compression piston ring
46	405.1004025		-	4	-	-	Кольцо поршневое компрессионное нижнее	Lower compression piston ring
47	405.1004030-02 ⁺		-	4	-	-	Кольцо поршневое компрессионное верхнее	Upper compression piston ring
48	405.1004030		-	4	-	-	Кольцо поршневое компрессионное верхнее	Upper compression piston ring

* - Входит в состав автомобилей УАЗ-315195-030, УАЗ-315195-035, УАЗ-315195-036, УАЗ-315148-095, УАЗ-315148-195
Amounting to the automobiles UAZ-315195-030, UAZ-315195-035, UAZ-315195-036, UAZ-315148-095, UAZ-315148-195

*¹ - Комплект на двигатель
Set per engine

1	2	3	4	5	6	7	8	9
Подгруппа 1005. Вал коленчатый и маховик Subgroup 1005. Crankshaft and Flywheel								
10	1	4021.1005184-02	1	-	-	1	Шайба упорного подшипника коленчатого вала - задняя	Crankshaft thrust bearing washer, rear
	2	ТА.4021-1005184+	1	-	-	1	Шайба упорного подшипника коленчатого вала - задняя	Crankshaft thrust bearing washer, rear
	3	4021.1005183-02	1	-	-	1	Шайба упорного подшипника коленчатого вала - передняя	Crankshaft thrust bearing washer, front
	4	ТА.4021.1005183+	1	-	-	1	Шайба упорного подшипника коленчатого вала - передняя	Crankshaft thrust bearing washer, front
	5	53-1005029	1	-	-	1	Шайба упорная коленчатого вала	Crankshaft thrust bearing washer
	6	417.1005185	1	-	-	1	Шестерня коленчатого вала	Crankshaft gear
	7	4146.1005042-10	1	-	-	1	Маслоотражатель коленчатого вала	Crankshaft oil slinger
	8	4173.1005052	1	-	-	1	Ступица шкива коленчатого вала	Crankshaft pulley hub
	9	4173.1005070-11	1	-	-	-	Демпфер в сборе	Damper in assy
	10	420.1005070	-	-	-	1	Демпфер в сборе	Damper in assy
	11	420.1005074	-/-/1	-	-	1	Шкив привода гидроусилителя руля	Hydraulic steering booster drive pulley
	12	293554-П29	1	-	-	-	Шайба 28 пружинная зубчатая с наружными зубьями	Spring washer 28 with outer teeth
	13	53-1005054-10	1	-	-	1	Храповик	Ratchet
	14	201463-П29	-	-	-	6	Болт М8х38	Bolt М8х30
	15	201463-П8	-/-/6	-	-	-	Болт М8-6gx38	Bolt М8-6gx38
	16	252135-П2	6	-	-	6	Шайба 8Т пружинная	Spring washer 8Т
	17	24-1005170	10	-	-	10	Вкладыш коренного подшипника, диаметр 64,00 мм	64.00 mm dia main bearing shell
	18	ТА.24-1005170+	10	-	-	10	Вкладыш коренного подшипника, диаметр 64,00 мм	64.00 mm dia main bearing shell
	-	ВК-24-1000102	1	-	-	1	Комплект вкладышей коренных подшипников, диаметр 64,00 мм	Set of 64.00 mm dia main bearing shells
		24-1005170-БР	10/10/-	-	-	-	Вкладыш коренного подшипника, диаметр 63,95 мм	63.95 mm dia main bearing shell
		ВК-24-1000102-БР	1	-	-	1	Комплект вкладышей коренных подшипников, диаметр 63,95 мм	Set of 63.95 mm dia main bearing shells
		24-1005170-ВР	10/10/-	-	-	-	Вкладыш коренного подшипника, диаметр 63,75 мм	63.75 mm dia main bearing shell
		ВК-24-1000102-ВР	1	-	-	1	Комплект вкладышей коренных подшипников, диаметр 63,75 мм	Set of 63.75 mm dia main bearing shells
		24-1005170-ДР	10/10/-	-	-	-	Вкладыш коренного подшипника, диаметр 63,50 мм	63.50 mm dia main bearing shell
		ВК-24-1000102-ДР	1	-	-	1	Комплект вкладышей коренных подшипников, диаметр 63,50 мм	Set of 63.50 mm dia main bearing shells
		24-1005170-ЕР	10/10/-	-	-	-	Вкладыш коренного подшипника, диаметр 63,25 мм	63.25 mm dia main bearing shell
		ВК-24-1000102-ЕР	1	-	-	1	Комплект вкладышей коренных подшипников, диаметр 63,25 мм	Set of 63.25 mm dia main bearing shells
		24-1005170-ЖР	10/10/-	-	-	-	Вкладыш коренного подшипника, диаметр 63,00 мм	63.00 mm dia main bearing shell
		ВК-24-1000102-ЖР	1	-	-	1	Комплект вкладышей коренных подшипников, диаметр 63,00 мм	Set of 63.00 mm dia main bearing shells
		24-1005170-ИР	10/10/-	-	-	-	Вкладыш коренного подшипника диаметр 62,75 мм	62.75 mm dia main bearing shell
		ВК-24-1000102-ИР	1	-	-	1	Комплект вкладышей коренных подшипников диаметр 62,75 мм	Set of 62.75 mm dia main bearing shells
		24-1005170-КР	10/10/-	-	-	-	Вкладыш коренного подшипника диаметр 62,50 мм	62.50 mm dia main bearing shell
		ВК-24-1000102-КР	1	-	-	1	Комплект вкладышей коренных подшипников диаметр 62,50 мм	Set of 62.50 mm dia main bearing shells
	19	45 9824 0267	1	-	-	1	Шпонка 6x10 сегментная	Circular key 6x10

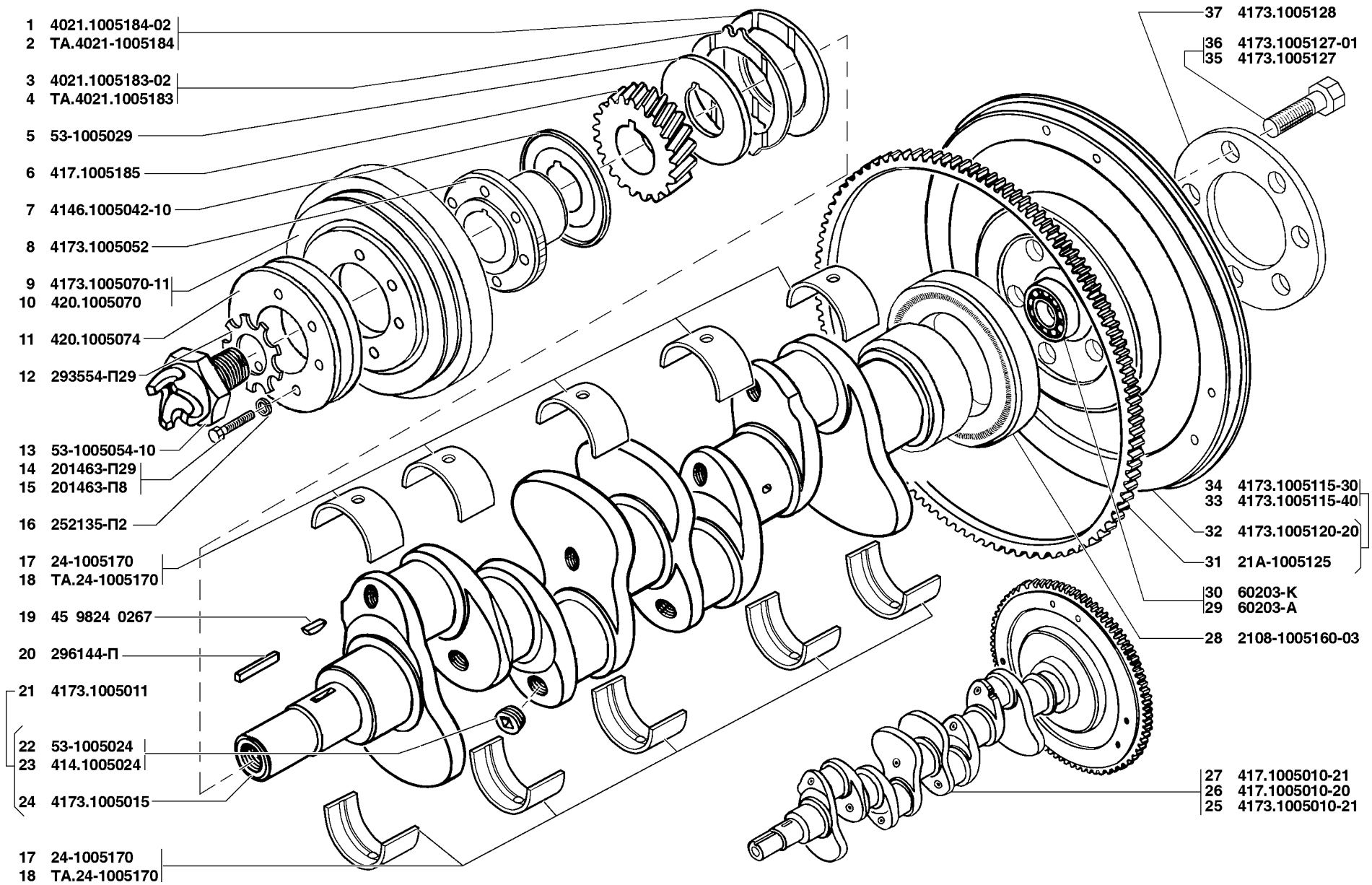


Рис. 10. Вал коленчатый и маховик (1005)
 Fig. 10. Crankshaft and flywheel (1005)

1	2	3	4	5	6	7	8	9
10	20	296144-П	1	-	-	1	Шпонка призматическая 8x6x34	Prismatic key 8x6x34
	21	4173.1005011	1	-	-	1	Вал коленчатый в сборе	Crankshaft assy
	22	53-1005024+	8	-	-	8	Пробка	Plug
	23	414.1005024	8	-	-	8	Пробка-заглушка	Plug
	24	4173.1005015	1	-	-	1	Вал коленчатый	Crankshaft
	25	4173.1005010-21	1	-	-	1	Вал коленчатый, маховик и сцепление в сборе	Crankshaft, flywheel and clutch in assy
	26	417.1005010-20+	-/-/1	-	-	-	Вал коленчатый, маховик и сцепление в сборе	Crankshaft, flywheel and clutch in assy
	27	417.1005010-21+	1/1/-	-	-	-	Вал коленчатый, маховик и сцепление в сборе	Crankshaft, flywheel and clutch in assy
	28	2108-1005160-03	1	-	-	1	Сальник коленчатого вала задний с пружиной в сборе	Crankshaft rear gland with spring in assy
	29	60203-A	1	-	-	1	Подшипник	Bearing
	30	60203-K+	1	-	-	1	Подшипник	Bearing
	31	21A-1005125	1	-	-	1	Обод зубчатый маховика	Flywheel ring gear
	32	4173.1005120-20	1	-	-	1	Маховик	Flywheel
	33	4173.1005115-40	1/1/-	-	-	-	Маховик в сборе	Flywheel in assy
	34	4173.1005115-30	-/-/1	-	-	1	Маховик в сборе	Flywheel in assy
	35	4173.1005127	7	-	-	7	Болт самоблокирующийся крепления маховика	Flywheel self-locking bolt
	36	4173.1005127-01+	7/7/-	-	-	-	Болт самоблокирующийся крепления маховика	Flywheel self-locking bolt
	37	4173.1005128	1	-	-	1	Шайба болтов крепления маховика	Flywheel bolt washer
Подгруппа 1005*. Вал коленчатый и маховик								
Subgroup 1005*. Crankshaft and Flywheel								
11,12	1	406.1005033	-	1	1	-	Звездочка коленчатого вала	Crankshaft sprocket
11	2	406.1005034-02	-	1	-	-	Сальник 55x70-8 с пружиной	Gland 55x70-8 complete with spring
	3	4062.1005034+	-	1	-	-	Манжета 829SRDW55-70-8PFP с пружиной	Seal 829SRDW55-70-8PFP complete with spring
	4	4062.1005034-01+	-	1	-	-	Сальник GPDPV55-70-8FKM с пружиной	Seal GPDPV55x70-8FKM complete with spring
	5	41-1005052	-	1	-	-	Ступица шкива коленчатого вала	Crankshaft pulley hub
	6	4062.1005115	-	1	-	-	Маховик с ободом	Flywheel complete with rim
11,12	7	4062.1005127	-	6	6	-	Болт самоблокирующийся крепления маховика	Flywheel self-locking bolt
11	8	406.1005128	-	1	-	-	Шайба болтов маховика	Flywheel bolt washer
11,12	9	402.1701031	-	1	1	-	Подшипник носка первичного вала коробки передач	Gearbox input shaft snout bearing
	10	402.1701031-01+	-	1	1	-	Подшипник носка первичного вала коробки передач	Gearbox input shaft snout bearing
	11	402.1701031-02+	-	1	1	-	Подшипник носка первичного вала коробки передач	Gearbox input shaft snout bearing
	12	2108-1005160	-	1	1	-	Сальник коленчатого вала задний с пружиной в сборе	Crankshaft rear gland with spring in assy
	13	4062.1005160+	-	1	1	-	Манжета ASWFLD80x100x10MVQ с пружиной	Collar ASWFLD80x100x10MVQ with spring
	14	4062.1005160-01+	-	1	1	-	Сальник GPDLV80-100-10FKM с пружиной	Gland GPDLV80-100-10FKM with spring

1	2	3	4	5	6	7	8	9
11,12	15	45 9376 1106	-	6	6	-	Болт М6х25	Bolt М6х25
	16	406.1005161-01	-	1	1	-	Сальникодержатель	Gland holder
	17	406.1005155	-	1	1	-	Прокладка сальникодержателя	Gland holder gasket
	18	406.1005140	-	4	4	-	Крышка коренного подшипника	Main bearing cap
	19	406.1005187-02	-	2	2	-	Полушайба упорного подшипника коленчатого вала нижняя	Thrust bearing semi-washer, lower
	20	406.1005171	-	5	5	-	Вкладыш коренного подшипника нижний	Main bearing shell, lower
	-	406.1005171-20	-	5	5	-	Вкладыш коренного подшипника нижний диаметр 61,75 мм	61.75 mm dia main bearing shell, lower
		406.1005171-21	-	5	5	-	Вкладыш коренного подшипника нижний диаметр 61,50 мм	61.50 mm dia main bearing shell, lower
		406.1005171-22	-	5	5	-	Вкладыш коренного подшипника нижний диаметр 61,25 мм	61.25 mm dia main bearing shell, lower
	21	45 9318 0132	-	10	10	-	Болт М12х1,25х70.38ХА крышки коренного подшипника	Main bearing cap bolt М12х1.25х70.38ХА
	22	406.1005148-10 ⁺	-	10	10	-	Болт крышки коренного подшипника	Main bearing cap bolt
11	23	13-1005030	-	1	-	-	Пробка уплотнительная шпоночного паза коленчатого вала	Crankshaft key groove sealing plug
11,12	24	296144-П	-	1	1	-	Шпонка 8х6х34 призматическая	Prismatic key 8х6х34
11	25	406.1005060-60	-	1	-	-	Шкив коленчатого вала	Crankshaft pulley
	26	293554-П29	-	1	-	-	Шайба 28 пружинная зубчатая с наружными зубьями	Spring washer 28 with outer teeth
	27	4905-1005056-10	-	1	-	-	Болт стяжной коленчатого вала	Crankshaft tightening bolt
	28	53-1005054-10 ⁺	-	1	-	-	Храповик коленчатого вала	Crankshaft ratchet
	29	201455-П29	-	6	-	-	Болт М8х18	Bolt М8х18
11,12	30	252155-П2	-	6	5	-	Шайба 8Л пружинная	Spring washer 8Л
11	31	4062.1005320	-	1	-	-	Втулка распорная	Spacing bushing
	32	406.1005186-03	-	2	-	-	Полушайба упорного подшипника коленчатого вала верхняя	Thrust bearing semi-washer, upper
11,12	33	406.1005170	-	5	5	-	Вкладыш коренного подшипника верхний	Main bearing shell, upper
	-	406.1005170-20	-	5	5	-	Вкладыш коренного подшипника верхний диаметр 61,75 мм	61.75 mm dia main bearing shell, upper
		406.1005170-21	-	5	5	-	Вкладыш коренного подшипника верхний диаметр 61,50 мм	61.50 mm dia main bearing shell, upper
		406.1005170-22	-	5	5	-	Вкладыш коренного подшипника верхний диаметр 61,25 мм	61.25 mm dia main bearing shell, upper
11	34	4092.1005010	-	1	-	-	Вал коленчатый со штифтом	Crankshaft with pin
11,12	35	45 9824 0267	-	1	1	-	Шпонка 6х10 сегментная	Segment key 6х10
	36	406.1005145	-	1	1	-	Крышка среднего коренного подшипника	Middle main bearing cap
	-	406.1000102*1	-	1	1	-	Комплект вкладышей коренных подшипников, диаметр 62,00 мм	Set of 62.00 mm dia main bearing shells
	-	406.1000102-20*1	-	1	1	-	Комплект вкладышей коренных подшипников, диаметр 61,75 мм	Set of 61.75 mm dia main bearing shells
	-	406.1000102-21*1	-	1	1	-	Комплект вкладышей коренных подшипников, диаметр 61,50 мм	Set of 61.50 mm dia main bearing shells
	-	406.1000102-22*1	-	1	1	-	Комплект вкладышей коренных подшипников диаметр 61,25 мм	Set of 61.25 mm dia main bearing shells
12	37	406.1005044	-	-	1	-	Кольцо уплотнительное	Sealing ring
	38	406.1005038	-	-	1	-	Втулка	Bushing
	39	406.1005158	-	-	1	-	Сальникодержатель в сборе	Gland holder in assy
	40	406.1005160-03	-	-	1	-	Манжета задняя с пружиной	Rear collar with spring

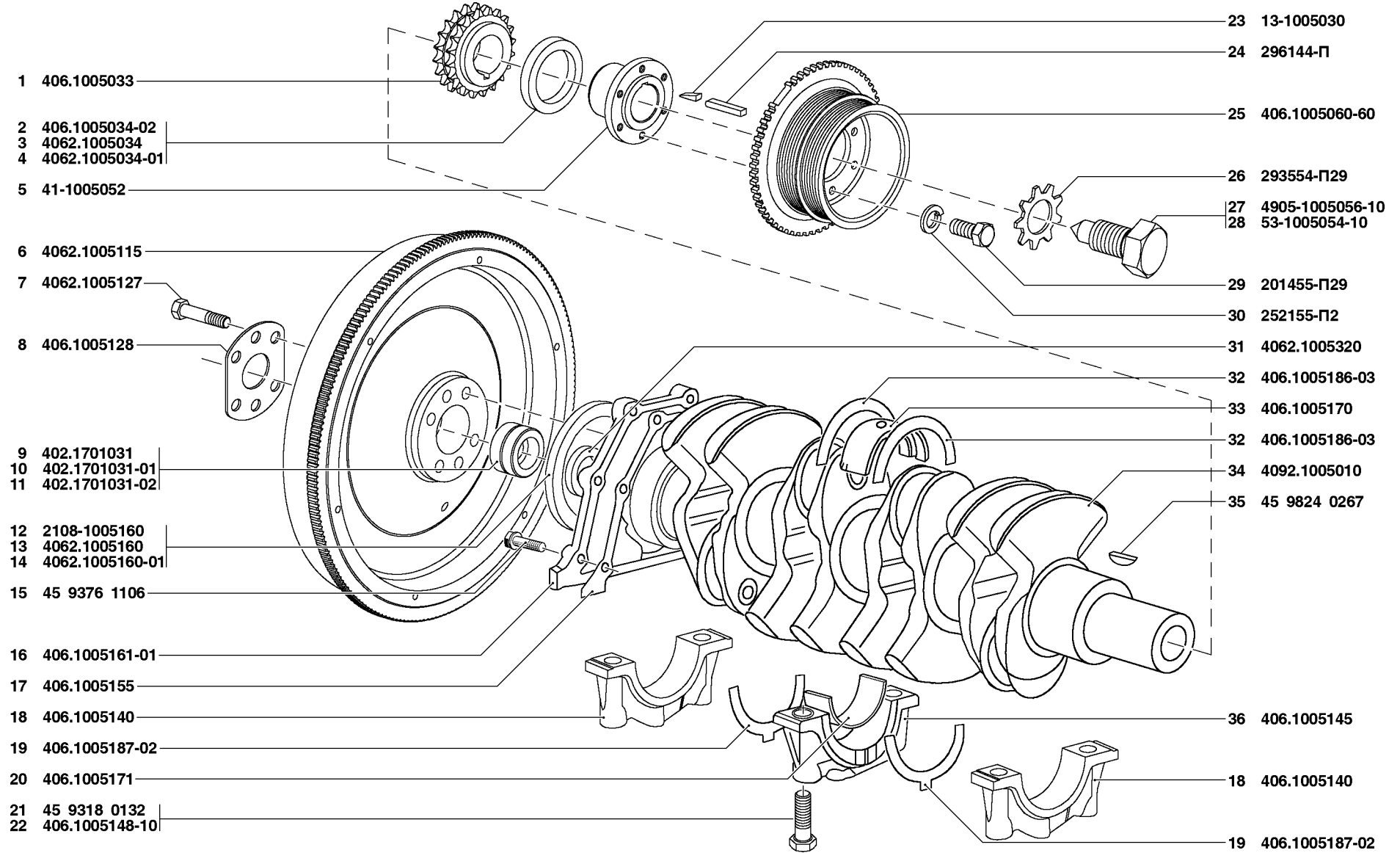


Рис. 11. Вал коленчатый и маховик (1005*)/1
 Fig. 11. Crankshaft and flywheel (1005*)/1

1	2	3	4	5	6	7	8	9
12	41	5143.1005128	-	-	1	-	Шайба болтов маховика	Flywheel bolt washer
	42	5143.1005115	-	-	1	-	Маховик с ободом	Flywheel with rim
	43	514.1005050-01	-	-	1	-	Шкив коленчатого вала в сборе	Crankshaft pulley in assy
	44	514.1005075	-	-	1	-	Шкив с демпфером	Pulley with damper
	45	514.1005063	-	-	1	-	Ротор датчика	Sensor rotor
	46	514.1005060	-	-	1	-	Шкив коленчатого вала	Crankshaft pulley
	47	514.1005064	-	-	1	-	Штифт	Pin
	48	874406-П29	-	-	5	-	Винт М8х20	Screw М8х20
	49	5143.1005058-01	-	-	1	-	Шайба	Washer
	50	5143.1005056	-	-	1	-	Болт стяжной коленчатого вала	Crankshaft tightening bolt
	51	5143.1005056-01+	-	-	1	-	Болт стяжной коленчатого вала	Crankshaft tightening bolt
	52	406.1005186-02	-	-	2	-	Полушайба упорного подшипника коленчатого вала верхняя	Thrust bearing semi-washer, upper
	53	53-1005024	-	-	4	-	Пробка	Plug
	54	5143.1005015	-	-	1	-	Вал коленчатый	Crankshaft
	55	5143.1005011	-	-	1	-	Вал коленчатый в сборе	Crankshaft in assy
	56	5143.1005019	-	-	1	-	Втулка установочного маховика	Setting flywheel bushing
	57	5143.1005010	-	-	1	-	Вал коленчатый с втулкой	Crankshaft with bushing
	58	5143.1005320	-	-	1	-	Втулка распорная	Spacing bushing

* - Входит в состав автомобилей УАЗ-315195-030, УАЗ-315195-035, УАЗ-315195-036, УАЗ-315148-095, УАЗ-315148-195
Amounting to the automobiles UAZ-315195-030, UAZ-315195-035, UAZ-315195-036, UAZ-315148-095, UAZ-315148-195

*1 - Комплект на двигатель
Set per engine

Подгруппа 1006. Вал распределительный
Subgroup 1006. Camshaft

13	1	417.1006010-02	1	-	-	-	Вал распределительный с шестерней в сборе	Camshaft with gear in assy
	2	420.1006010	-	-	-	1	Вал распределительный с шестерней в сборе	Camshaft with gear in assy
	3	417.1006015-02	1	-	-	1	Вал распределительный	Camshaft
	4	45 9824 0264	1	-	-	1	Шпонка 5х22 сегментная	Circular key 5x22
	5	252135-П2	2	-	-	2	Шайба 8Т пружинная	Spring washer 8T
	6	201456-П29	2	-	-	2	Болт М8х20	Bolt М8х20
	7	11-6252	1	-	-	1	Фланец упорный распределительного вала	Camshaft thrust flange
	8	11-6255	1	-	-	1	Кольцо распорное распределительного вала	Camshaft spacer ring
	9	417.1006020-02	1	-	-	-	Шестерня распределительного вала	Camshaft gear
	10	417.1006020-03+	1	-	-	-	Шестерня распределительного вала	Camshaft gear
	11	420.1006019	-	-	-	1	Шестерня распределительного вала	Camshaft gear
	12	11-6258	1	-	-	1	Шайба болта крепления шестерен распределительного вала	Camshaft gear bolt washer

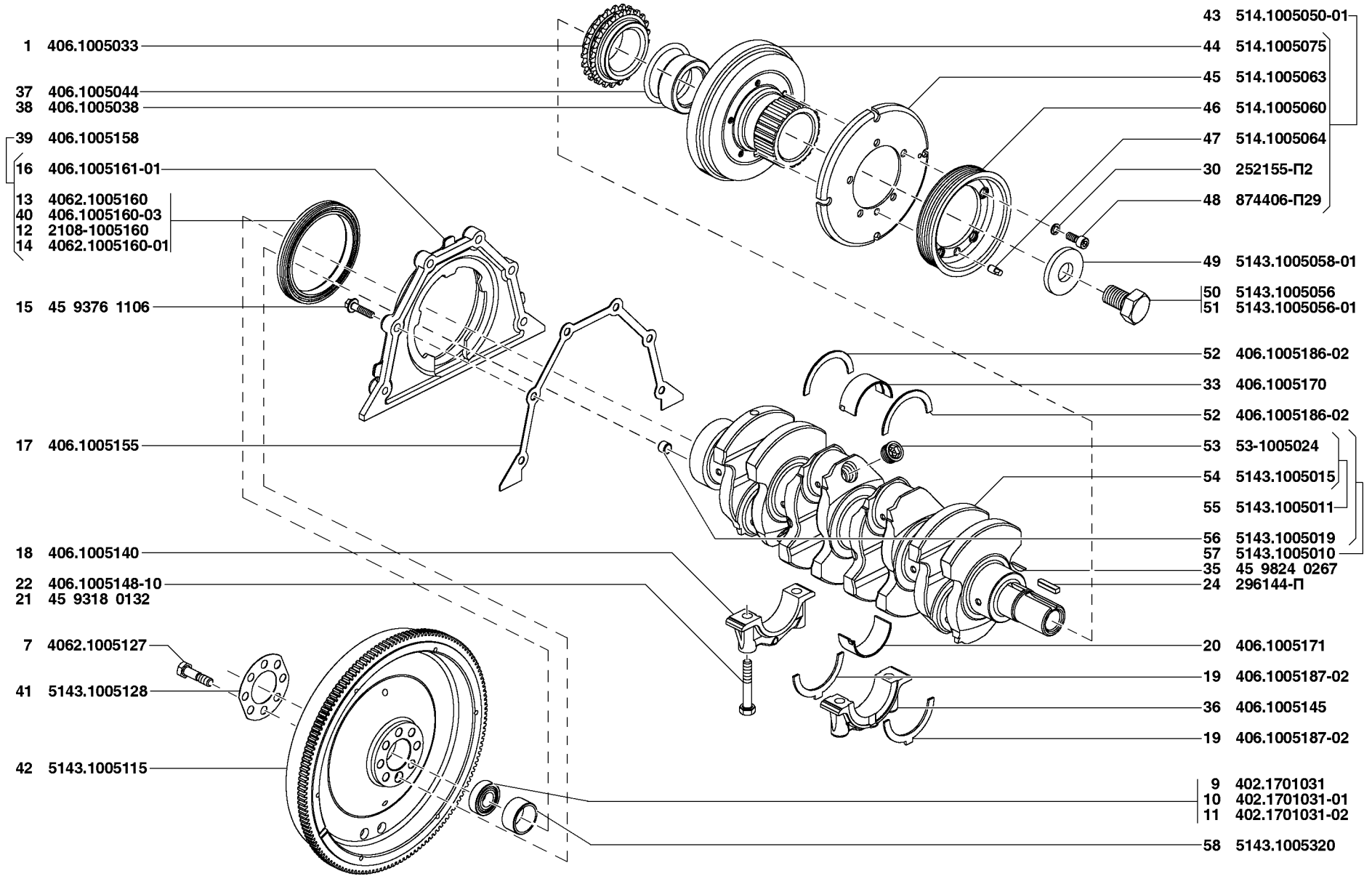


Рис. 12. Вал коленчатый и маховик (1005*)/2
 Fig. 12. Crankshaft and flywheel (1005*)/2

1	2	3	4	5	6	7	8	9
13	13	201563-П29	1	-	-	1	Болт М12х1,25х30	Bolt М12х1.25х30
	14	252137-П2	1	-	-	1	Шайба 12.ОТ пружинная	Spring washer 12.ОТ
Подгруппа 1006*. Вал распределительный Subgroup 1006*. Camshaft								
14	1	406.1006052-02	-	2	-	-	Фланец упорный распределительного вала	Camshaft thrust flange
	2	406.1006012-30	-	1	-	-	Вал распределительный выпускных клапанов (со штифтами)	Outlet valve camshaft (with pins)
	3	406.1006011-10	-	1	-	-	Вал распределительный впускных клапанов (со штифтом)	Inlet valve camshaft (with pin)
14,15	4	406.1006080-10	-	2	2	-	Крышка гидронатяжителя	Hydraulic tension device cover
	5	262541-П29	-	2	2	-	Пробка КГ 1/8"	Plug КГ 1/8"
	6	45 9377 1125	-	4	4	-	Болт М8х35	Bolt М8х35
14	7	406.1006081-01	-	2	-	-	Прокладка шумоизоляционная гидронатяжителя	Noise insulating gasket
14,15	8	406.1006085	-	2	2	-	Прокладка крышки гидронатяжителя	Hydraulic tension device cover gasket
	9	406.1006100-20	-	2	2	-	Гидронатяжитель	Hydraulic tension device
	10	290617-П29	-	2	2	-	Болт М8х22	Bolt М8х22
	11	514.1006095	-	1	1	-	Опора болта натяжного устройства	Tension device lever bolt support
	12	406.1006025	-	1	1	-	Втулка промежуточного вала	Layshaft bushing
14	13	406.1002096-10	-	1	-	-	Труба промежуточного вала	Layshaft tube
14,15	14	406.1006098-20	-	2	2	-	Болт рычага натяжного устройства	Tension device lever bolt
	15	406.1006027	-	1	1	-	Втулка промежуточного вала передняя	Layshaft front bushing
	16	406.1006260-01	-	1	1	-	Вал промежуточный	Layshaft
	17	406.1006262	-	1	1	-	Фланец промежуточного вала	Layshaft flange
14	18	406.1006030-20	-	2	-	-	Звездочка распределительного вала	Camshaft sprocket
	19	45 9816 6028	-	2	-	-	Шайба 12Н пружинная	Spring washer 12Н
	20	201563-П	-	2	-	-	Болт М12х1,25х30	Bolt М12х1.25х30
	21	406.1006150-10	-	1	-	-	Успокоитель цепи верхний	Chain damper, upper
	22	406.1006040-20	-	1	-	-	Цепь привода распределительных валов верхняя (z=92)	Camshaft drive chain, upper (z=92)
14,15	23	406.1006097-20	-	4	2	-	Болт среднего и верхнего успокоителей цепи	Bolt of middle and upper dampers
14	24	406.1006160-10	-	1	-	-	Успокоитель цепи средний	Chain damper, middle
14,15	25	514.1006050-03	-	2	1	-	Рычаг натяжного устройства со звездочкой	Tension device lever with sprocket
14	26	252155-П2	-	2	-	-	Шайба 8Л пружинная	Spring washer 8Л
	27	201454-П29	-	2	-	-	Болт М8х16	Bolt М8х16
	28	406.1006035-01	-	1	-	-	Звездочка промежуточного вала ведомая	Layshaft driven sprocket
14,15	29	406.1006018-01	-	1	1	-	Звездочка ведущая промежуточного вала со штифтом	Layshaft driving sprocket with pin
	30	406.1006264	-	1	1	-	Пластина стопорная	Locking plate
	31	406.1006127	-	2	2	-	Болт М8х60 звездочки промежуточного вала	Layshaft sprocket bolt М8х60

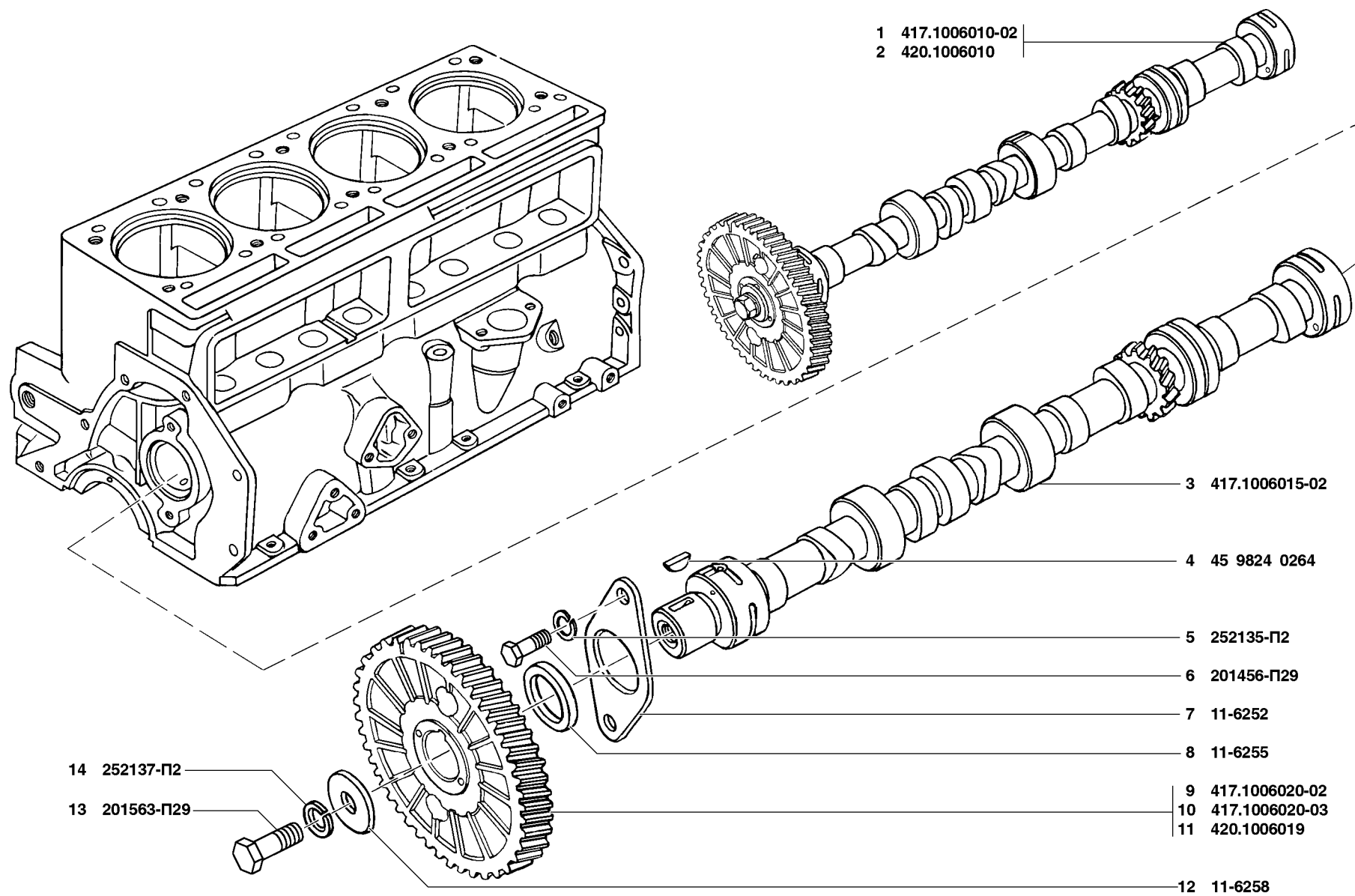


Рис. 13. Вал распределительный (1006)
Fig. 13. Camshaft (1006)

1	2	3	4	5	6	7	8	9
14,15	32	406.1006096-20	-	2	2	-	Болт нижнего успокоителя цепи	Chain lower damper bolt
	33	406.1006170-10	-	1	1	-	Успокоитель цепи нижний	Chain damper, lower
14	34	514.1006040	-	1	-	-	Цепь привода распределительных валов нижняя (z=72)	Camshaft drive chain, lower (z=72)
	-	409.1000118	-	1	-	-	Цепи привода распределительных валов (комплект)	Layshaft drive chains (set)
		409.1000118-01 ⁺	-	1	-	-	Цепи привода распределительных валов (комплект)	Layshaft drive chains (set)
15	35	514.1006011* ¹	-	-	1	-	Вал распределительный впускных клапанов в сборе	Inlet valve camshaft in assy
	36	514.1006040-11	-	-	1	-	Цепь привода распределительных валов нижняя (z=72)	Camshaft drive chain, lower (z=72)
	37	24-24-3724093	-	-	1	-	Скоба	Clamp
	38	514.1006012	-	-	1	-	Вал распределительный выпускных клапанов в сборе	Outlet valve camshaft in assy
	39	514.1006015	-	-	1	-	Вал распределительный выпускных клапанов	Outlet valve camshaft
	40	514.1006031	-	-	2	-	Втулка	Bushing
	41	514.1006030	-	-	2	-	Звездочка распределительного вала	Camshaft sprocket
	42	514.1006033	-	-	2	-	Шайба	Washer
	43	514.1006036-10	-	-	2	-	Болт стяжной	Tightening bolt
	44	514.1006040-01	-	-	1	-	Цепь привода распределительных валов верхняя (z=82)	Camshaft drive chain, upper (z=82)
	45	514.1006160	-	-	1	-	Успокоитель цепи средний	Chain damper, middle
	46	406.1006038	-	-	1	-	Штифт	Pin
	47	406.1006021-01	-	-	1	-	Звездочка введущая промежуточного вала	Layshaft driving sprocket
* - Входит в состав автомобилей УАЗ-315195-030, УАЗ-315195-035, УАЗ-315195-036, УАЗ-315148-095, УАЗ-315148-195 Amounting to the automobiles UAZ-315195-030, UAZ-315195-035, UAZ-315195-036, UAZ-315148-095, UAZ-315148-195								
* ¹ - В состав вала распределительного 514.1006011 входят: Amounting to the camshaft 514.1006011:								
		514.1006016			1		Вал распределительный впускных клапанов	Inlet valve camshaft
		514.1006031			1		Втулка	Bushing
		514.1006030			1		Звездочка распределительного вала	Camshaft sprocket
		514.1006033			1		Шайба	Washer
		514.1006036-10			1		Болт стяжной	Tightening bolt
Подгруппа 1007. Клапаны и толкатели клапанов Subgroup 1007. Valves and Tappets								
16	1	417.1007028	16	-	-	16	Сухарь клапана	Valve retainer
	2	417.1007029 ⁺	16	-	-	16	Сухарь клапана	Valve retainer
	3	24-1007025-11	8	-	-	8	Тарелка пружины клапана	Valve spring cap
	4	421.1007025-01 ⁺	8	-	-	8	Тарелка пружины клапана	Valve spring cap
	5	24-1007021	8	-	-	8	Пружина клапана внутренняя	Valve internal spring
	6	24-1007021-01 ⁺	8	-	-	8	Пружина клапана внутренняя	Valve internal spring
	7	24-1007020-11	8	-	-	8	Пружина клапана наружная	Valve outer spring
	8	24-1007020-12 ⁺	8	-	-	8	Пружина клапана наружная	Valve outer spring
	9	417.1007036	8	-	-	8	Колпачок маслоотражательный клапана в сборе	Valve oil slinger cap in assy

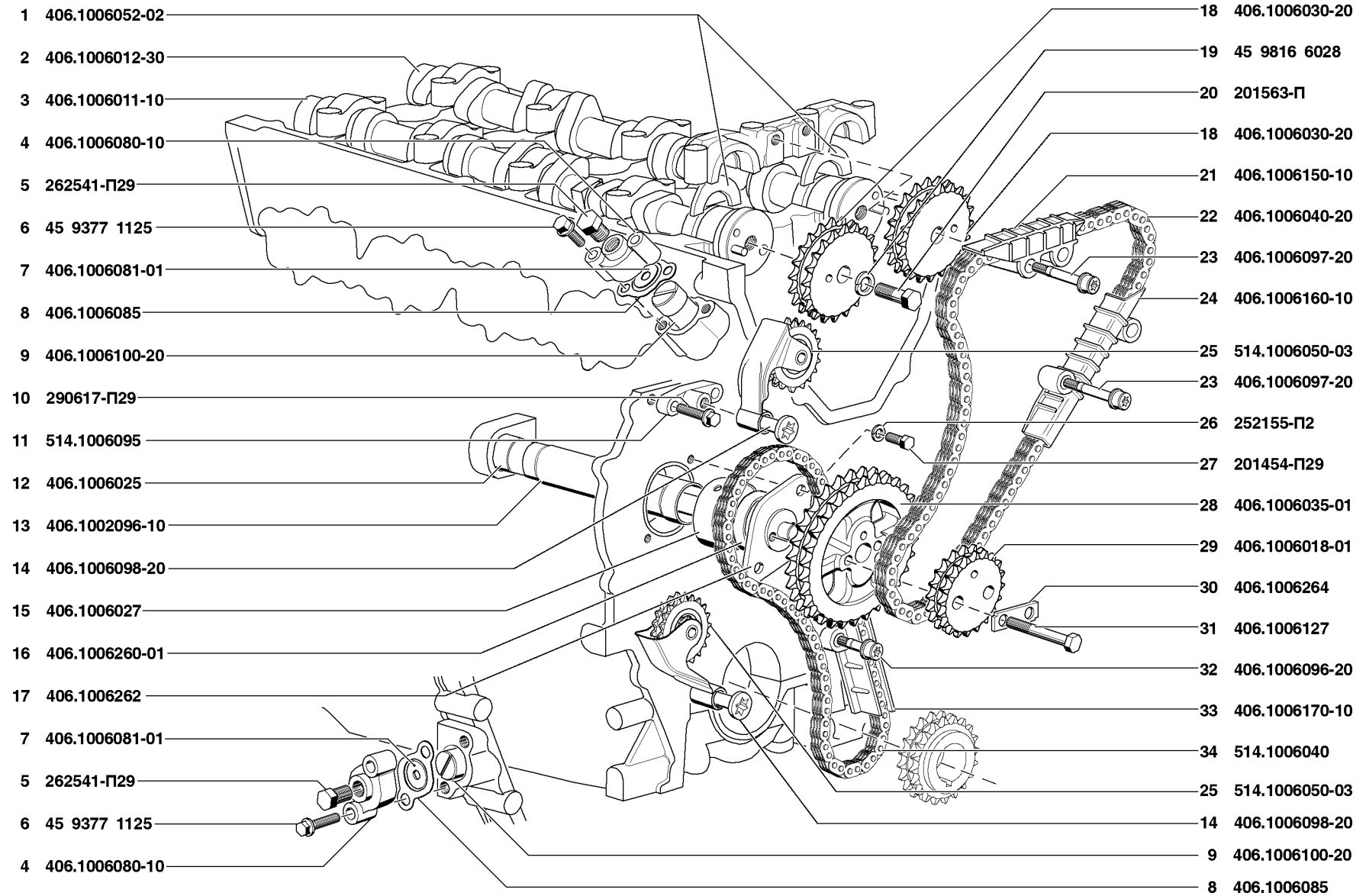


Рис. 14. Вал распределительный (1006*)/1
 Fig. 14. Camshaft (1006*)/1

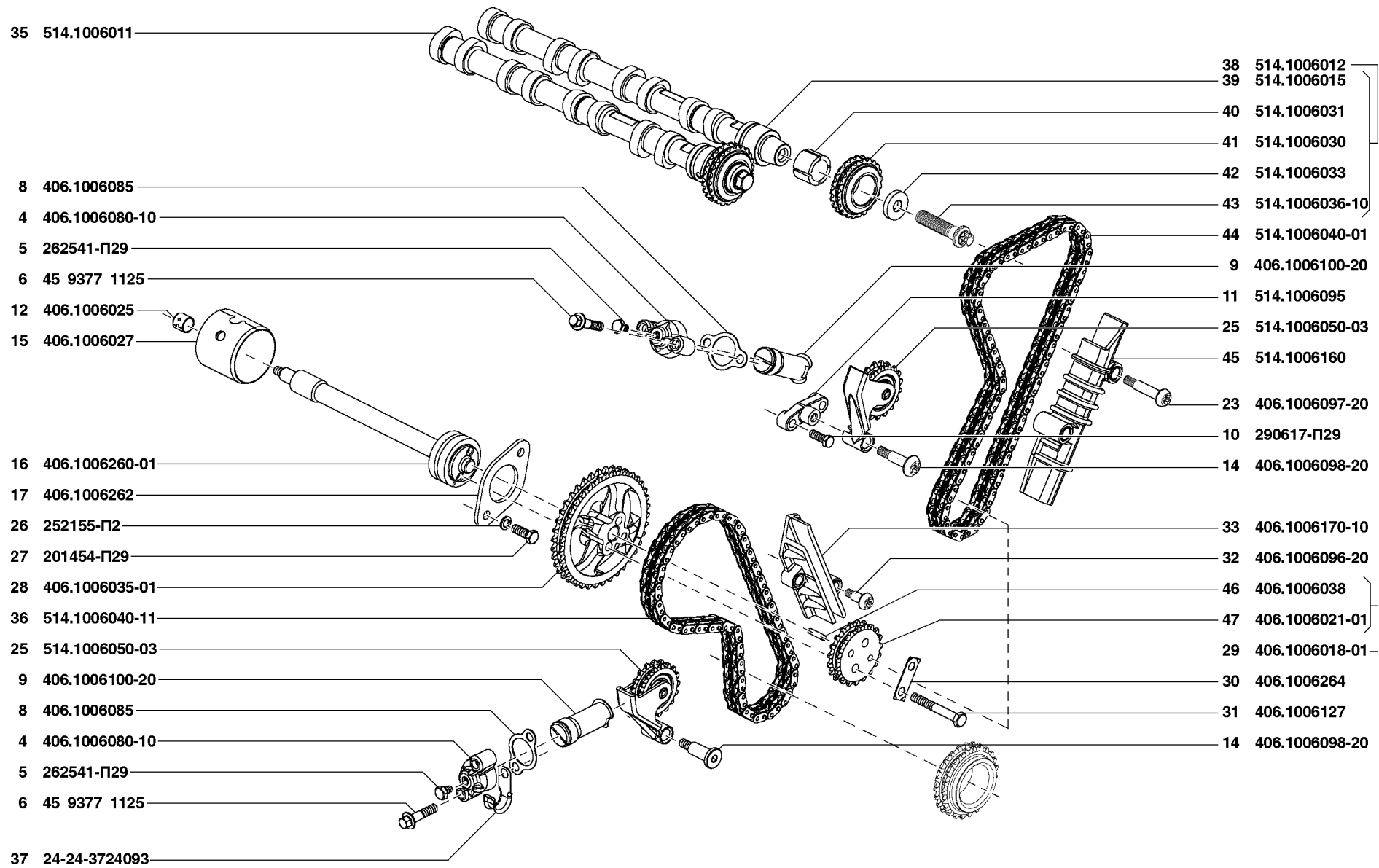


Рис. 15. Вал распределительный (1006*)/2
 Fig. 15. Camshaft (1006*)/2

1	2	3	4	5	6	7	8	9
16	10	4021.1007026+	-/-/8	-	-	8	Колпачок маслоотражательный клапана в сборе	Valve oil slinger cap in assy
	11	24-1007037	8	-	-	8	Пружина маслоотражательного колпачка клапана	Valve oil slinger cap spring
	12	417.1007014	8	-	-	8	Колпачок маслоотражательный	Oil slinger cap
	13	24-1007022	8	-	-	8	Шайба опорная пружины клапана	Valve spring thrust washer
	14	417.1007034	8	-	-	8	Стопорное кольцо направляющей втулки впускного клапана	Inlet valve guide bush circlip
	15	13-1007033-B1	4	-	-	4	Втулка направляющая впускного клапана	Inlet valve guide bush
	16	417.1007032	4	-	-	4	Втулка направляющая впускного клапана в сборе	Inlet valve guide bush in assy
	17	13-1007082	4	-	-	4	Седло впускного клапана	Inlet valve seat
	18	402.1007010	4	-	-	4	Клапан впускной	Inlet valve
	19	4022.1007015-01	4	-	-	4	Клапан выпускной	Outlet valve
	20	421.1007080	4	-	-	4	Седло выпускного клапана	Outlet valve seat
	21	421.1007035	4	-	-	4	Втулка направляющая выпускного клапана в сборе	Outlet valve guide bush in assy
	22	421.1007038	4	-	-	4	Втулка направляющая выпускного клапана	Outlet valve guide bush
17	23	21-1007161-Б	3	-	-	3	Пружина распорная коромысел клапанов	Valve rocker spacing spring
	24	21-1007100-Б	1	-	-	1	Ось коромысел с заглушками в сборе	Rocker axle with stoppers in assy
	25	421.1007100+	1	-	-	1	Ось коромысел с заглушками в сборе	Rocker axle with stoppers in assy
	26	21-1007101-Б	1	-	-	1	Ось коромысел клапанов	Valve rocker axle
	27	421.1007101+	1	-	-	1	Ось коромысел клапанов	Valve rocker axle
	28	21-1007104	2	-	-	2	Заглушка	Stopper
	29	21-1007105-Б	3	-	-	3	Стойка оси коромысел	Rocker axle pedestal
	30	13-1007112-01	8	-	-	8	Коромысло клапана с регулировочным винтом в сборе	Valve rocker with adjusting screw in assy
	31	417.1007136	2	-	-	2	Шайба 23 специальная	Special washer 23
	32	21-1007135	2	-	-	2	Шайба пружинная оси коромысел	Rocker axle spring washer
	33	258038-П29	2	-	-	2	Шплинт 3,2x16	Cotter pin 3.2x16
	34	417.1007107	2	-	-	2	Стойка оси коромысел	Rocker axle pedestal
	35	421.1007076	8	-	-	8	Гайка регулировочного винта	Adjusting screw nut
	36	13-1007116-03	8	-	-	8	Коромысло клапана	Valve rocker
	37	21-1007121	8	-	-	8	Втулка коромысла	Rocker bushing
	38	13-1007114-04	8	-	-	8	Коромысло клапана с втулкой в сборе	Valve rocker with bushing in assy
	39	66-1007075-02	8	-	-	8	Винт регулировочный клапана	Valve adjusting screw
	40	21-1007175-Б	8	-	-	-	Штанга толкателя клапана в сборе	Valve tappet rod in assy
	41	54-1007175	-	-	-	8	Штанга толкателя клапана в сборе	Valve tappet rod in assy
	42	21-1007179-02	8	-	-	8	Наконечник штанги толкателя клапана верхний	Valve tappet rod tip, upper
	43	21-1007177-Б	8	-	-	-	Штанга толкателя клапана	Valve tappet rod
	44	54-1007177	-	-	-	8	Штанга толкателя клапана	Valve tappet rod
	45	21-1007178-А	8	-	-	8	Наконечник штанги толкателя клапана нижний	Valve tappet rod tip, lower

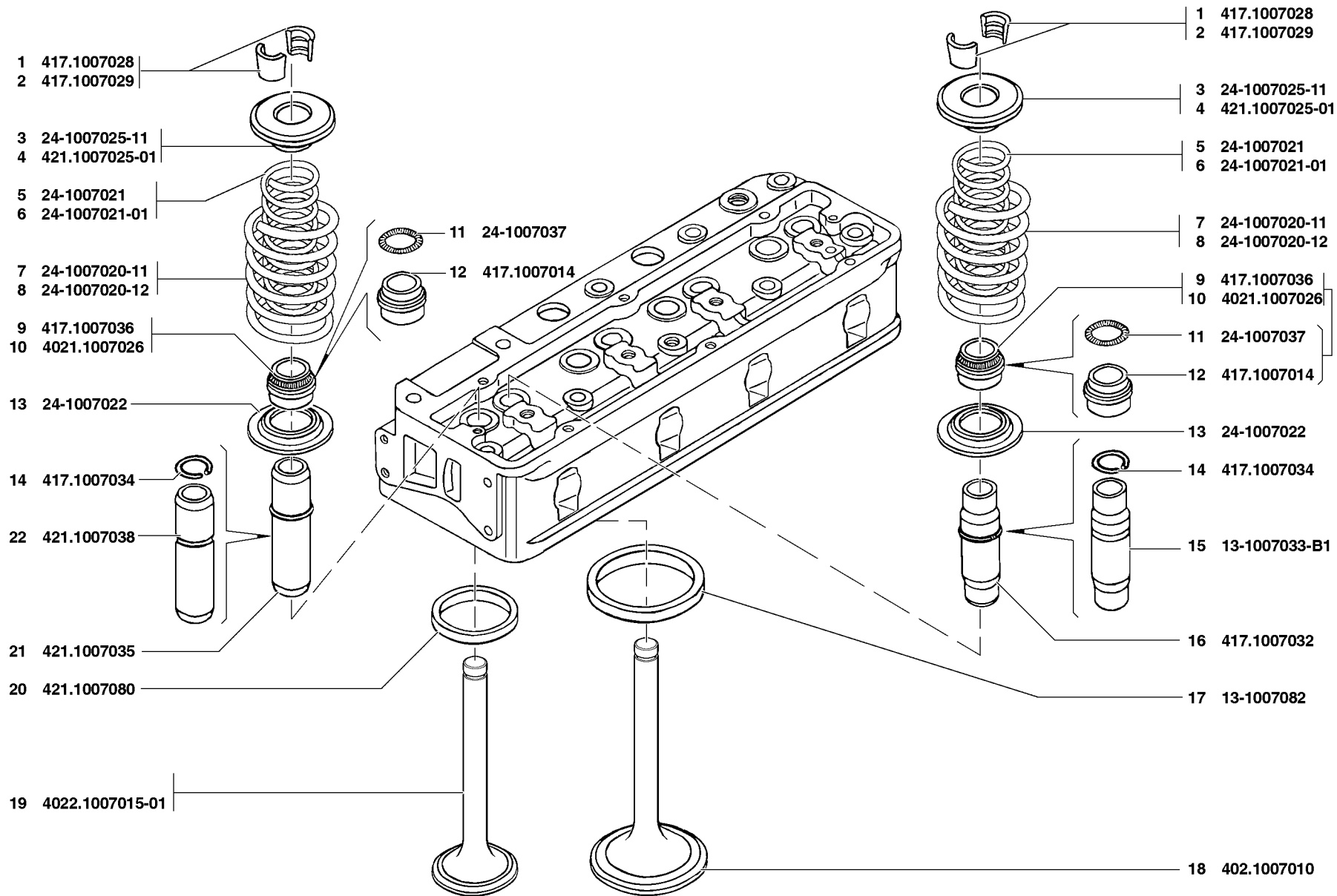


Рис. 16. Клапаны и толкатели клапанов (1007)/1
 Fig. 16. Valves and tappets (1007)/1

1	2	3	4	5	6	7	8	9
17	46	508.1007055	8	-	-	8	Толкатель клапана	Valve tappet
	47	21-1007055-A4+	8	-	-	-	Толкатель клапана	Valve tappet
	48	21-1007106-Б	1	-	-	1	Стойка оси коромысел четвертая	Rocker axle fourth pedestal
	49	414.1002121	2	-	-	2	Шпилька М8х1х57	Stud М8х1х57
	50	291781	4	-	-	4	Шпилька 2М10х1х65	Stud 2М10х1х65
	51	421.1007098+	1	-	-	1	Ось с коромыслами и стойками в сборе	Axle with rockers and pedestals in assy
	52	417.1007098	1	-	-	1	Ось с коромыслами и стойками в сборе	Axle with rockers and pedestals in assy
	53	293324-П	4	-	-	4	Шайба 10 специальная	Special washer 10
	54	250688-П29	4	-	-	4	Гайка М10х1	Nut М10х1
	55	252155-П2	2	-	-	2	Шайба 8Л пружинная	Spring washer 8
	56	250511-П29	2	-	-	2	Гайка М8х1	Nut М8х1
	57	414.1007245	1	-	-	1	Прокладка крышки коромысел	Rocker cover gasket
	58	420.1007230	-	-	-	1	Крышка коромысел в сборе	Rocker cover in assy
	59	421М-1007230-11	1	-	-	-	Крышка коромысел в сборе	Rocker cover in assy
	60	417.1007275	6	-	-	6	Пластина болтов крепления крышки коромысел	Rocker cover bolt plate
	61	201418-П8	6	-	-	6	Болт М6х16	Bolt М6х16

Подгруппа 1007*. Клапаны и толкатели клапанов
Subgroup 1007*. Valves and Tappets

18	1	406.1007230-41	-	1	-	-	Крышка клапанов в сборе	Valve cover in assy
	2	406.1007231-41	-	1	-	-	Крышка клапанов	Valve cover
	3	53-11-3706348	-	1	-	-	Штуцер	Union
	4	406.1014211	-	1	-	-	Патрубок	Branch pipe
	5	406.1014171-01	-	1	-	-	Маслоотражатель	Oil slinger
	6	220077-П29	-	8	-	-	Винт М5х10	Screw М5х10
	7	406.1007248-10	-	4	-	-	Уплотнитель крышки клапанов	Valve cover seal
	8	406.1014187	-	3	-	-	Трубка маслоотражательная	Oil slinging tube
	9	406.1007026-02	-	16	-	-	Колпачок маслоотражательный клапана	Valve oil slinging cap
	10	406.1007026-03+	-	16	-	-	Колпачок маслоотражательный клапана	Valve oil slinging cap
	11	406.1007022-01	-	16	-	-	Шайба опорная пружины клапана	Valve spring thrust washer
	12	406.1007035	-	16	-	-	Кольцо стопорное направляющей втулки	Guiding bushing circlip
	13	406.1007032	-	8	-	-	Втулка направляющая впускного клапана	Inlet valve guiding bushing
	14	406.1007032-01+	-	8	-	-	Втулка направляющая впускного клапана	Inlet valve guiding bushing
	15	406.1007030	-	8	-	-	Втулка направляющая впускного клапана со стопорным кольцом	Inlet valve guiding bushing with circlip
	16	406.1007030-01+	-	8	-	-	Втулка направляющая впускного клапана со стопорным кольцом	Inlet valve guiding bushing with circlip
	17	406.1007082	-	8	-	-	Седло вставное впускного клапана	Inlet valve inserted seat

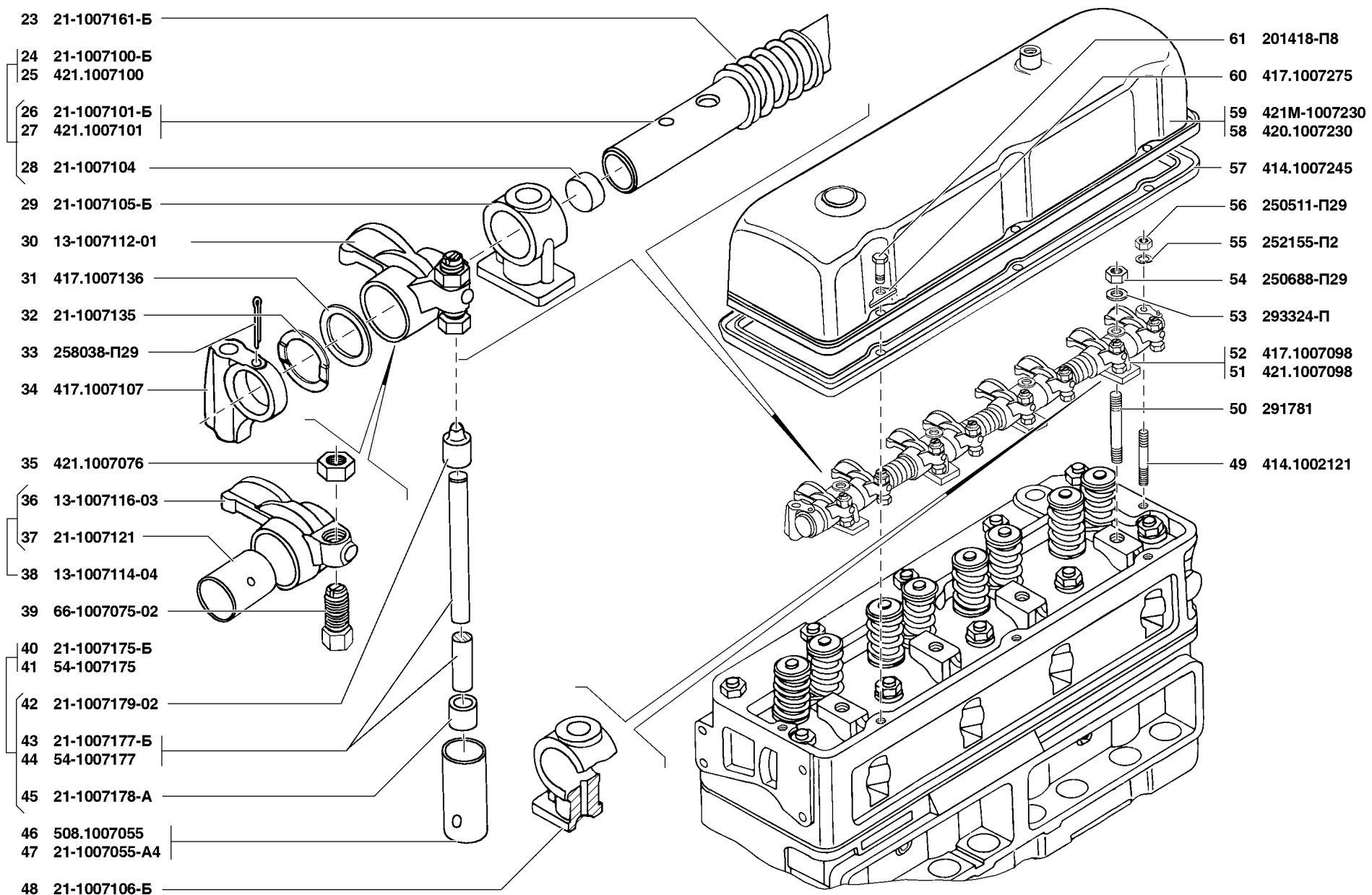


Рис. 17. Клапаны и толкатели клапанов (1007)/2
 Fig. 17. Valves and tappets (1007)/2

1	2	3	4	5	6	7	8	9
18	18	406.1007082-01+	-	8	-	-	Седло вставное впускного клапана	Inlet valve inserted seat
	19	406.1007010	-	8	-	-	Клапан впускной	Inlet valve
	20	406.1007010-01+	-	8	-	-	Клапан впускной	Inlet valve
	21	406.1007012	-	8	-	-	Клапан выпускной	Outlet valve
	22	406.1007012-01+	-	8	-	-	Клапан выпускной	Outlet valve
	23	406.1007080-02	-	8	-	-	Седло вставное выпускного клапана	Outlet valve inserted seat
	24	406.1007080-03+	-	8	-	-	Седло вставное выпускного клапана	Outlet valve inserted seat
	25	406.1007031	-	8	-	-	Втулка направляющая выпускного клапана со стопорным кольцом	Outlet valve guiding bushing with circlip
	26	406.1007031-01+	-	8	-	-	Втулка направляющая выпускного клапана со стопорным кольцом	Outlet valve guiding bushing with circlip
	27	406.1007033	-	8	-	-	Втулка направляющая выпускного клапана	Outlet valve guiding bushing
	28	406.1007033-01+	-	8	-	-	Втулка направляющая выпускного клапана	Outlet valve guiding bushing
	29	406.1007020-10	-	16	-	-	Пружина клапана наружная	Valve outer spring
	30	406.1007025-01	-	16	-	-	Тарелка пружины клапана	Valve spring disk
	31	406.1007028	-	32	-	-	Сухарь клапана	Valve retainer
	32	406.1007045-02	-	16	-	-	Толкатель клапана гидравлический	Valve tappet, hydraulic
	33	406.1007245-01	-	1	-	-	Прокладка крышки клапанов	Valve cover gasket
18,19	34	406.1007243	-	8	8	-	Втулка уплотнительная	Sealing bushing
	35	406.1007244	-	8	8	-	Шайба специальная	Special washer
	36	200271-П29	-	8	8	-	Болт М8х60	Bolt М8х60
19	37	24-24-3724093	-	-	6	-	Скоба	Clamp
	38	4062.3724035	-	-	7	-	Держатель скобы	Clamp holder
	39	514.1007111-03	-	-	16	-	Рычаг привода клапанов	Valve drive lever
	40	514.1007040	-	-	16	-	Гидроопора	Hydraulic support
	41	514.1007028	-	-	32	-	Сухарь клапана	Valve retainer
	42	514.1007025	-	-	16	-	Тарелка пружины клапана	Valve spring disk
	43	514.1007020	-	-	16	-	Пружина клапана	Valve spring
	44	514.1007026	-	-	16	-	Колпачок маслоотражательный клапана	Valve oil slinging cap
	45	514.1007022	-	-	16	-	Шайба опорная пружины клапана	Valve spring thrust washer
	46	514.1007082	-	-	8	-	Седло вставное впускного клапана	Inlet valve inserted seat
	47	514.1007082-01+	-	-	8	-	Седло вставное впускного клапана	Inlet valve inserted seat
	48	514.1007010-20	-	-	8	-	Клапан впускной	Inlet valve
	49	514.1007010-21+	-	-	8	-	Клапан впускной	Inlet valve
	50	514.1007248	-	-	4	-	Уплотнитель	Seal
	51	514.1007230	-	-	1	-	Крышка клапанов в сборе	Valve cover in assy
	52	4062.3724036	-	-	1	-	Держатель колодки	Block holder

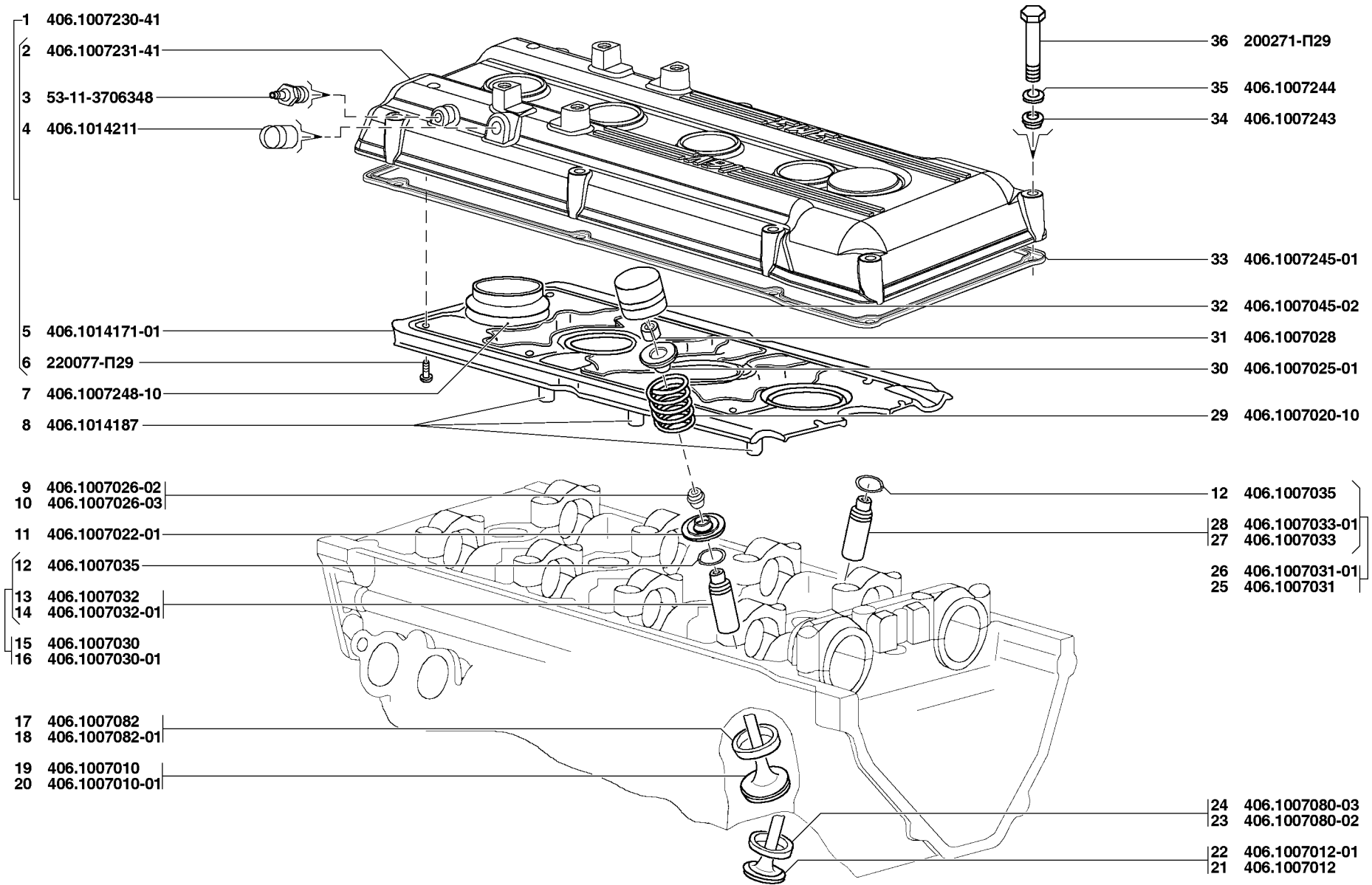


Рис. 18. Клапаны и толкатели клапанов (1007*)/1
 Fig. 18. Valves and tappets (1007*)/1

1	2	3	4	5	6	7	8	9
19	53	514.1007245-01	-	-	1	-	Прокладка крышки клапанов	Valve cover gasket
	54	514.1007035	-	-	16	-	Кольцо стопорное направляющей втулки	Guiding bushing circlip
	55	514.1007032	-	-	16	-	Втулка направляющая клапана	Valve guiding bushing
	56	514.1007032-01+	-	-	16	-	Втулка направляющая клапана	Valve guiding bushing
	57	514.1007030	-	-	8	-	Втулка направляющая клапана со стопорным кольцом	Valve guiding bushing with circlip
	58	514.1007030-01+	-	-	8	-	Втулка направляющая клапана со стопорным кольцом	Valve guiding bushing with circlip
	59	514.1007080	-	-	8	-	Седло вставное выпускного клапана	Outlet valve inserted seat
	60	514.1007080-01	-	-	8	-	Седло вставное выпускного клапана	Outlet valve inserted seat
	61	514.1007012-20	-	-	8	-	Клапан выпускной	Outlet valve
	62	514.1007012-21+	-	-	8	-	Клапан выпускной	Outlet valve

* - Входит в состав автомобилей УАЗ-315195-030, УАЗ-315195-035, УАЗ-315195-036, УАЗ-315148-095, УАЗ-315148-195
Amounting to the automobiles UAZ-315195-030, UAZ-315195-035, UAZ-315195-036, UAZ-315148-095, UAZ-315148-195

Подгруппа 1008. Газопроводы впускной и выпускной
Subgroup 1008. Inlet and Exhaust Manifolds

20	1	417.1008015	1	-	-	-	Труба впускная	Inlet pipe
	2	296563*	1	-	-	-	Пробка К3/8"	Plug K3/8"
	3	4213.1008024	-	-	-	1	Коллектор выпускной в сборе	Exhaust manifold in assy
	4	4216.1008097	-	-	-	1	Крышка коллектора выпускного	Exhaust manifold cover
	5	290750	1	-	-	-	Шпилька М8х1х32	Stud М8х1х32
20,21	6	417.1002122	-	-	-	5	Шпилька М8х32	Stud М8х32
20	7	291750	3	-	-	-	Шпилька М8х1х25	Stud М8х1х25
	8	4216.1008205	-	-	-	2	Шпилька М8х1х25	Stud М8х1х25
	9	414.1002121	1	-	-	1	Шпилька М8х1х57	Stud М8х1х57
	10	24-1008019	1	-	-	1	Прокладка между впускной трубой и выпускным коллектором	Gasket between inlet pipe and exhaust manifold
	11	24-1008038	1	-	-	-	Заслонка подогрева смеси	Mixture heating damper
	12	417.1008038+	1	-	-	-	Заслонка подогрева смеси	Mixture heating damper
	13	451-1008143	2	-	-	-	Шайба 7	Washer 7
	14	250533-П	1	-	-	-	Гайка М6х0,75	Nut М6х0.75
	15	21-1008040-01	1	-	-	-	Ось заслонки подогрева смеси в сборе	Mixture heating damper axle in assy
	16	451М-1008144	1	-	-	-	Шпилька М6х11	Stud М6х11
	17	24-1008025-01	1	-	-	-	Коллектор выпускной	Exhaust manifold
	18	4213.1008025	-	-	-	1	Коллектор выпускной	Exhaust manifold
	19	414.1008024	1	-	-	-	Коллектор выпускной в сборе	Exhaust manifold in assy
20,21	20	250511-П29	4	-	-	9	Гайка М8х1	Nut М8х1

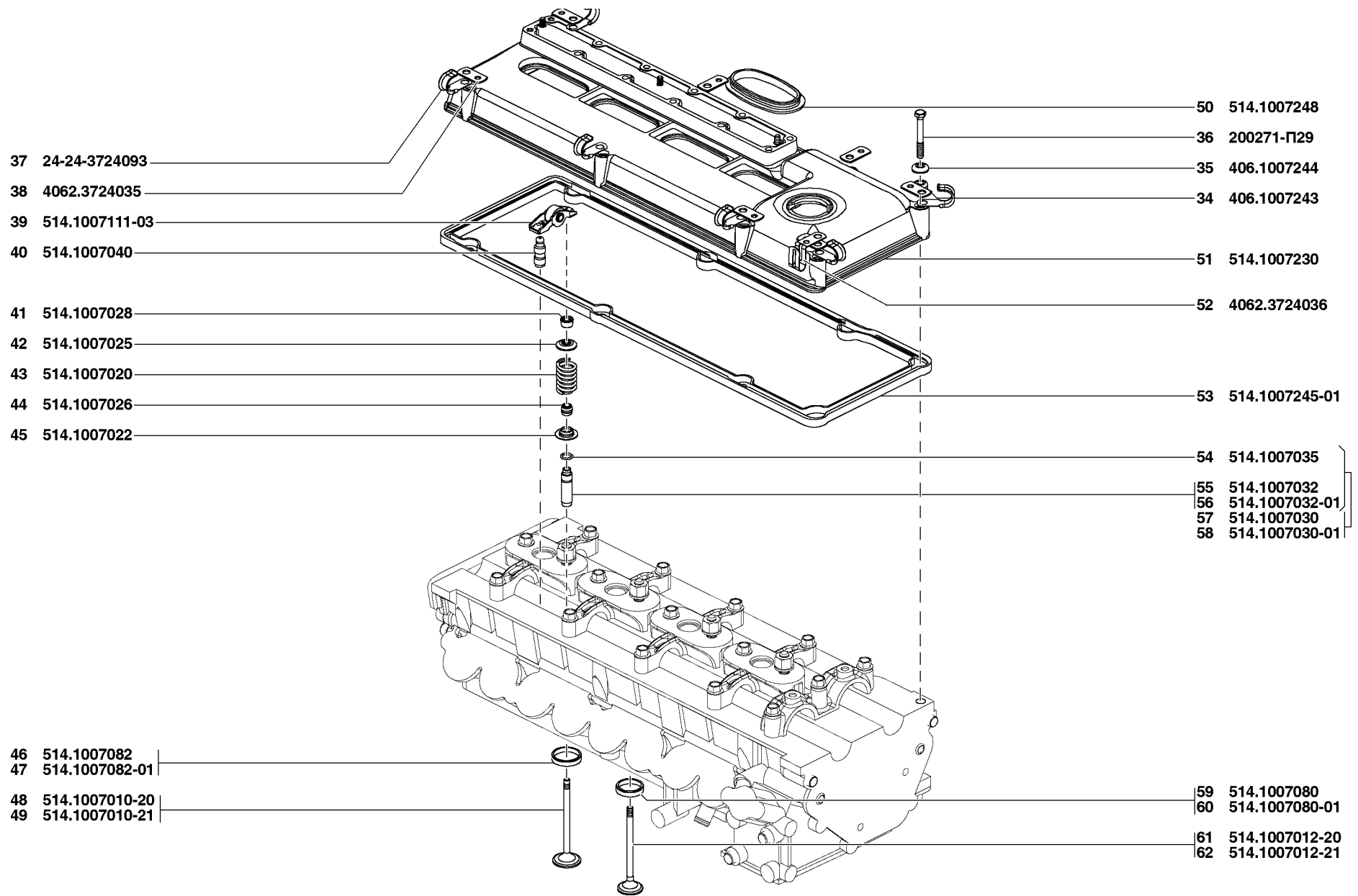


Рис. 19. Клапаны и толкатели клапанов (1007*)/2
 Fig. 19. Valves and tappets(1007*)/2

1	2	3	4	5	6	7	8	9
20	21	353300-П	2	-	-	2	Шпилька М10х28 специальная	Special stud М10х28
20,21	22	420.1008202	-	-	-	9	Шпилька М10х35	Stud М10х35
20	23	291797	5	-	-	-	Шпилька М10х1х30	Stud М10х1х30
20,21	24	420.1008201	-	-	-	2	Шпилька М10х80	Stud М10х80
20	25	421.1008200	2	-	-	-	Шпилька 2М10х1х75	Stud 2М10х1х75
20,21	26	250688-П29	-	-	-	11	Гайка М10х1	Nut М10х1
	27	420.1008203+	-	-	-	11	Гайка М10х1	Nut М10х1
20	28	292782-П	7	-	-	-	Гайка М10х1	Nut М10х1
	29	451М-3701060	3	-	-	9	Шайба 10,5 специальная	Special washer 10.5
20,21	30	420.1008204	-	-	-	2	Шайба	Washer
20	31	293309-П8	4	-	-	-	Шайба 10,5	Washer 10.5
	32	417.1008010-20	1	-	-	-	Газопровод в сборе	Gas line in assy
	33	24-1008080-Г	1	-	-	-	Прокладка газопровода	Gas line gasket
21	34	420.1106040	-	-	-	1	Шланг подвода разрежения к РДТ	Hose for vacuum to fuel pressure governor
	35	417.1213329	-	-	-	1	Зажим	Clamp
	36	4178.1008031	-	-	-	1	Штуцер	Union
	37	417.1014072-10	-	-	-	1	Штуцер угловой	Angular union
	38	4149.1008033-10	-	-	-	1	Штуцер	Union
	39	420.1104300	-	-	-	1	Хомут	Yoke
	40	3160-1104110+	-	-	-	1	Хомут червячный	Worm yoke
	41	00.10.00-07+	-	-	-	1	Хомут червячный	Worm yoke
	42	КОВОРОЛ 10-16/9 С7 AL W1+	-	-	-	1	Хомут червячный	Worm yoke
	43	201452-П29	-	-	-	1	Болт М8х12	Bolt М8х12
	44	451-1009138-01+	-	-	-	2	Шайба к картеру масляному	Washer to oil sump
	45	451-1009138	-	-	-	2	Шайба к картеру масляному	Washer to oil sump
	46	252135-П2	-	-	-	6	Шайба 8Т пружинная	Spring washer 8Т
	47	451М-1009074	-	-	-	1	Шпилька М8х1х15	Stud М8х1х15
	48	420.1008022-10	-	-	-	1	Кронштейн ресивера	Receiver bracket
	49	4062.3724036	-	-	-	1	Держатель колодки	Block holder
	50	617212-04	-	-	-	2	Винт М6х14	Screw М6х14
	51	252154-П2	-	-	-	2	Шайба 6Л пружинная	Spring washer 6Л
	52	420.1108412-10	-	-	-	1	Кронштейн троса акселератора	Accelerator cable bracket
	53	421.1002090	-	-	-	1	Заглушка блока цилиндров диаметр 45	Cylinder block stopper dia 45
	54	420.1008017-30	-	-	-	1	Ресивер впускной трубы	Inlet pipe receiver
	55	420.1008019-10	-	-	-	1	Втулка ресивера	Receiver bushing
	56	420.1008016-30	-	-	-	1	Ресивер впускной трубы в сборе	Inlet pipe receiver in assy

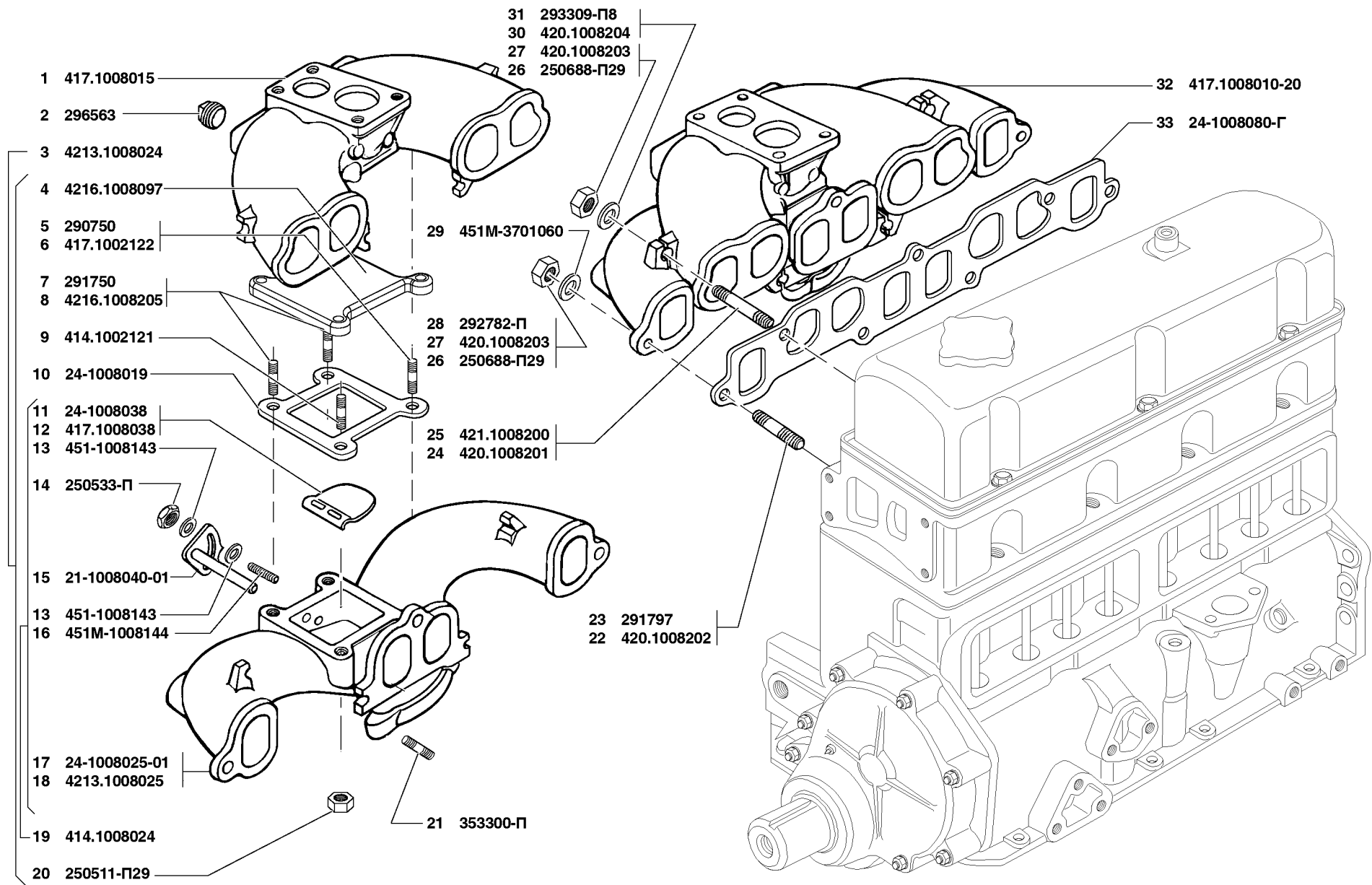


Рис. 20. Газопроводы впускной и выпускной (1008)/1
 Fig. 20. Exhaust and inlet manifolds (1008)/1

1	2	3	4	5	6	7	8	9
21	57	420.1008018-10	-	-	-	1	Прокладка ресивера	Receiver gasket
	58	4216.1008015	-	-	-	1	Труба впускная	Inlet tube
	59	4216.1008080	-	-	-	1	Прокладка газопровода	Gas line gasket
	60	4216.1008096	-	-	-	2	Штифт диаметр 10x30	Pin dia 10x30

* - Для запасных частей
For spare parts

Подгруппа 1008*. Газопровод впускной и выпускной
Subgroup 1008*. Inlet and Exhaust Manifolds

22	1	409.1008117*1	-	1	-	-	Ресивер	Receiver
	2	4062.1008117-31*2	-	1	-	-	Ресивер	Receiver
	3	4062.1008085-10	-	1	-	-	Прокладка ресивера	Receiver housing gasket
	4	874505-П29	-	5	-	-	Гайка М8х1	Nut М8х1
	5	291752-П2	-	1	-	-	Шпилька М8х1х38	Stud М10х1х38
	6	291751-П2	-	4	-	-	Шпилька М8х1х30	Stud М8х1х30
	7	409.1008015	-	1	-	-	Труба впускная	Inlet pipe
22,23	8	874504-П29	-	5	5	-	Гайка М10х1	Nut М10х1
22	9	406.1008080	-	1	-	-	Прокладка впускной трубы	Inlet pipe gasket
	10	409.1008025	-	1	-	-	Коллектор выпускной	Exhaust manifold
	11	406.1008027-01	-	4	-	-	Прокладка выпускного коллектора	Exhaust manifold gasket
	12	406.1008110	-	6	-	-	Шпилька М8х1х38 выпускного коллектора	Exhaust manifold stud М8х1х38
	13	406.1008102	-	8	-	-	Гайка М8 крепления выпускного коллектора	Exhaust manifold nut М8
	14	293259-П29	-	8	-	-	Шайба 8,5	Washer 8.5
	15	406.1008111	-	2	-	-	Шпилька М8х1х58 выпускного коллектора	Exhaust manifold stud М8х1х58
22,23	16	291792-П2	-	3	2	-	Шпилька М10х1х28	Stud М10х1х28
22	17	291813-П29	-	2	-	-	Шпилька М10х1х85	Stud М10х1х85
23	18	291815-П2	-	-	2	-	Шпилька М10х1,5/1х80	Stud М10х1,5/1х80
	19	514.1001052	-	-	1	-	Скоба подъема двигателя	Clamp for engine hoist
	20	53-11-3706348	-	-	1	-	Штуцер	Union
	21	5143.1008015	-	-	1	-	Труба впускная	Inlet tube
	22	514.1008080-01	-	-	1	-	Прокладка впускной трубы	Inlet tube gasket
	23	514.1008025-01	-	-	1	-	Коллектор выпускной	Exhaust manifold
	24	514.1001050	-	-	1	-	Кронштейн подъема двигателя передний	Engine hoist bracket, front
	25	201452-П29	-	-	2	-	Болт М8х12	Bolt М8х12
	26	514.1008102	-	-	8	-	Гайка М8 крепления выпускного коллектора	Exhaust manifold nut М8
	27	514.1008110-01	-	-	8	-	Шпилька М8 выпускного коллектора	Exhaust manifold stud М8

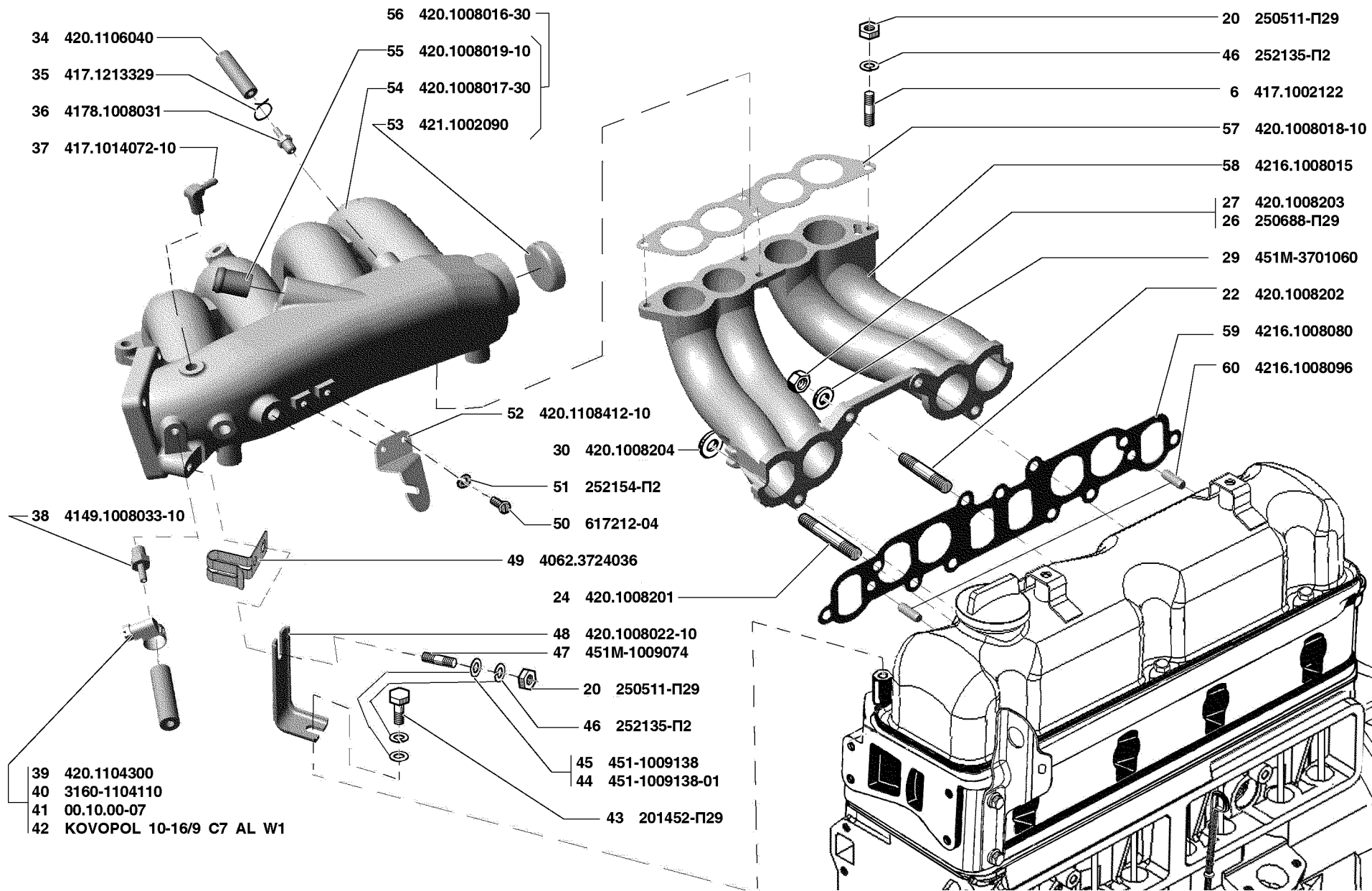


Рис. 21. Газопроводы впускной и выпускной (1008)/2
 Fig. 21. Exhaust and inlet manifolds (1008)/2

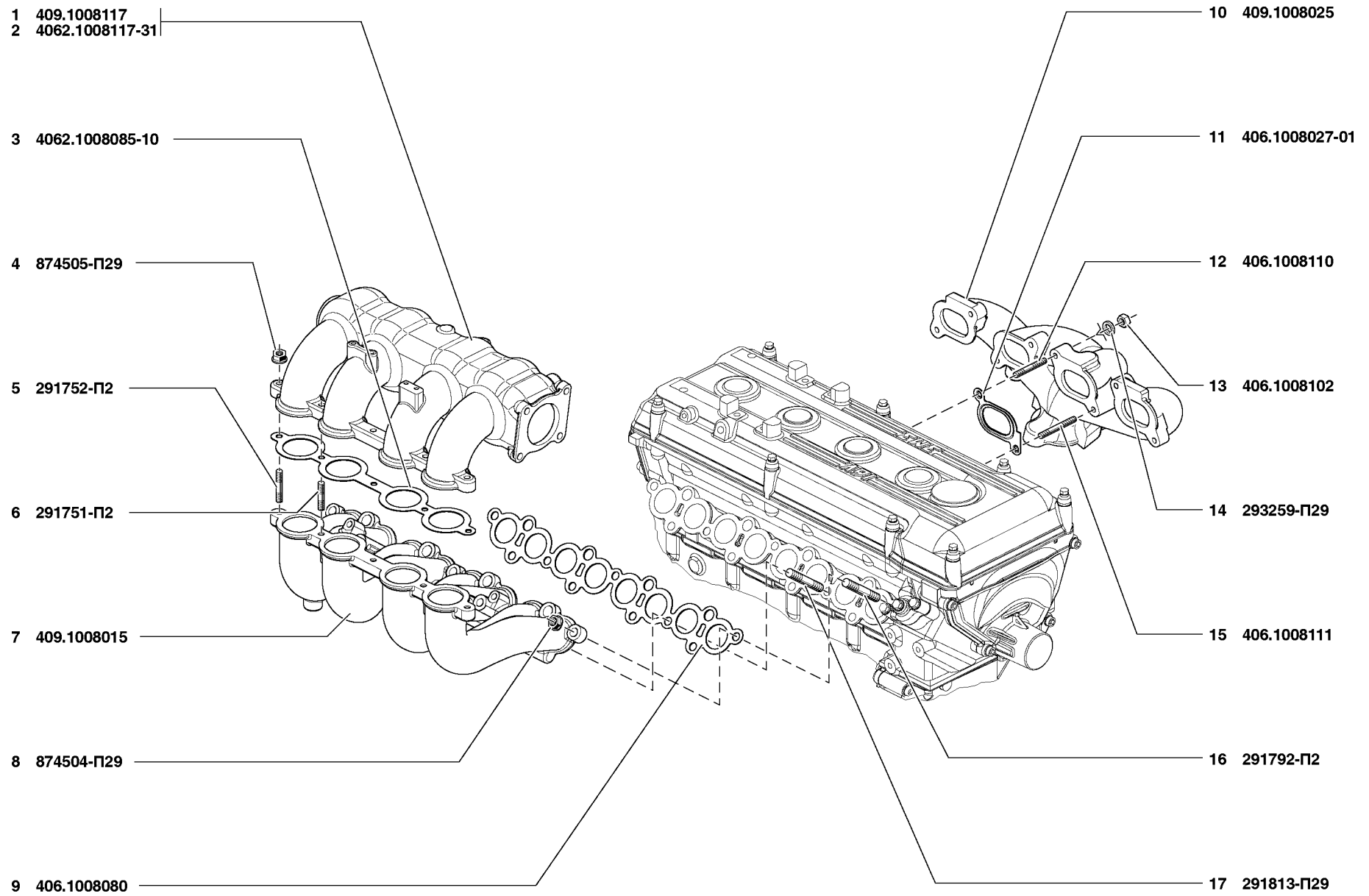


Рис. 22. Газопроводы впускной и выпускной (1008*)/1
Fig. 22. Exhaust and inlet manifolds (1008*)/1

1	2	3	4	5	6	7	8	9
23	28	514.1008027	-	-	4	-	Прокладка выпускного коллектора	Exhaust manifold gasket
	29	291808-П	-	-	1	-	Шпилька М10х1,5/1х60	Stud М10х1.5/1х60
* - Входит в состав автомобилей УАЗ-315195-030, УАЗ-315195-035, УАЗ-315195-036, УАЗ-315148-095, УАЗ-315148-195 Amounting to the automobiles UAZ-315195-030, UAZ-315195-035, UAZ-315195-036, UAZ-315148-095, UAZ-315148-195								
*1 - Применяется для двигателей 409.1000400-90 Applied for the engines 409.1000400-90								
*2 - Применяется для двигателей 409.1000400-80 Applied for the engines 409.1000400-80								

**Подгруппа 1009. Картер масляный
Subgroup 1009. Oil Sump**

24	1	417.1009010	1	-	-	1	Картер масляный в сборе	Oil sump in assy
	2	451М-1009074	18	-	-	18	Шпилька М8х1х15	Stud М8х1х15
	3	417.1009070-02	1	-	-	1	Прокладка масляного картера правая	Oil sump r. h. gasket
	4	417.1009070-03 ⁺	1	-	-	1	Прокладка масляного картера правая	Oil sump r. h. gasket
	5	417.1009073	1	-	-	1	Прокладка масляного картера задняя	Oil sump rear gasket
	6	417.1009071-03	1	-	-	1	Прокладка масляного картера левая	Oil sump l. h. gasket
	7	420.1009051	-/-/1	-	-	1	Указатель уровня масла в сборе	Oil level gauge in assy
	8	414-1009051-01	1/1/-	-	-	-	Указатель уровня масла	Oil level gauge
	9	740-1009055	1	-	-	1	Уплотнитель указателя уровня	Oil level gauge seal
	10	420.1009050	-/-/1	-	-	1	Указатель уровня масла с уплотнителем в сборе	Oil level gauge with seal in assy
	11	414.1009050-01	1/1/-	-	-	-	Указатель уровня масла с уплотнителем в сборе	Oil level gauge with seal in assy
	12	451-1009138	14	-	-	14	Шайба 8,5 специальная	Special washer 8.5
	13	451-1009138-01 ⁺	14	-	-	14	Шайба 8,5 специальная	Special washer 8.5
	14	417.1009138-10	4	-	-	4	Шайба	Washer
	15	250511-П29	18	-	-	18	Гайка М8х1	Nut М8х1
	16	417.1009072	1	-	-	1	Прокладка масляного картера передняя	Oil sump front gasket
	17	24-1009031	1	-	-	1	Прокладка	Gasket
	18	296494-П8	1	-	-	1	Пробка М18х1,5х12	Plug М18х1.5х12
	19	421.1009146	1	-	-	1	Крышка маслоналивного патрубка	Oil filler pipe cap
	20	451М-1014146 ⁺	1	-	-	1	Крышка маслоналивного патрубка	Oil filler pipe cap

**Подгруппа 1009*. Картер масляный
Subgroup 1009*. Oil Sump**

25	1	406.1009070	-	1	1	-	Прокладка масляного картера	Oil sump gasket
	2	406.1009070-01 ⁺	-	1	1	-	Прокладка масляного картера	Oil sump gasket
	3	514.1009010	-	-	1	-	Картер масляный в сборе	Oil sump in assy
	4	409.1009010	-	1	-	-	Картер масляный в сборе	Oil sump in assy
	5	406.1009022-10	-	1	1	-	Маслоуспокоитель	Oil damper
	6	201415-П29	-	6	6	-	Болт М6х10	Bolt М6х10

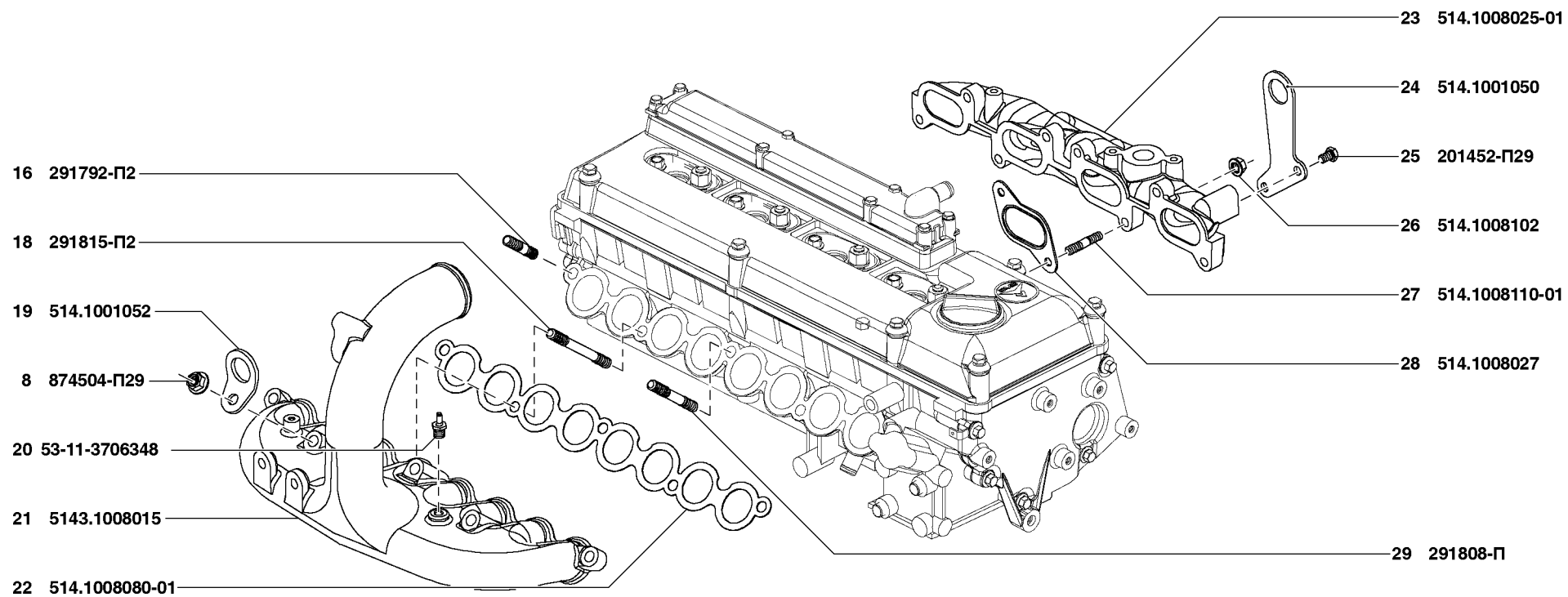


Рис. 23. Газопроводы впускной и выпускной (1008*)/2
 Fig. 23. Exhaust and inlet manifolds (1008*)/2

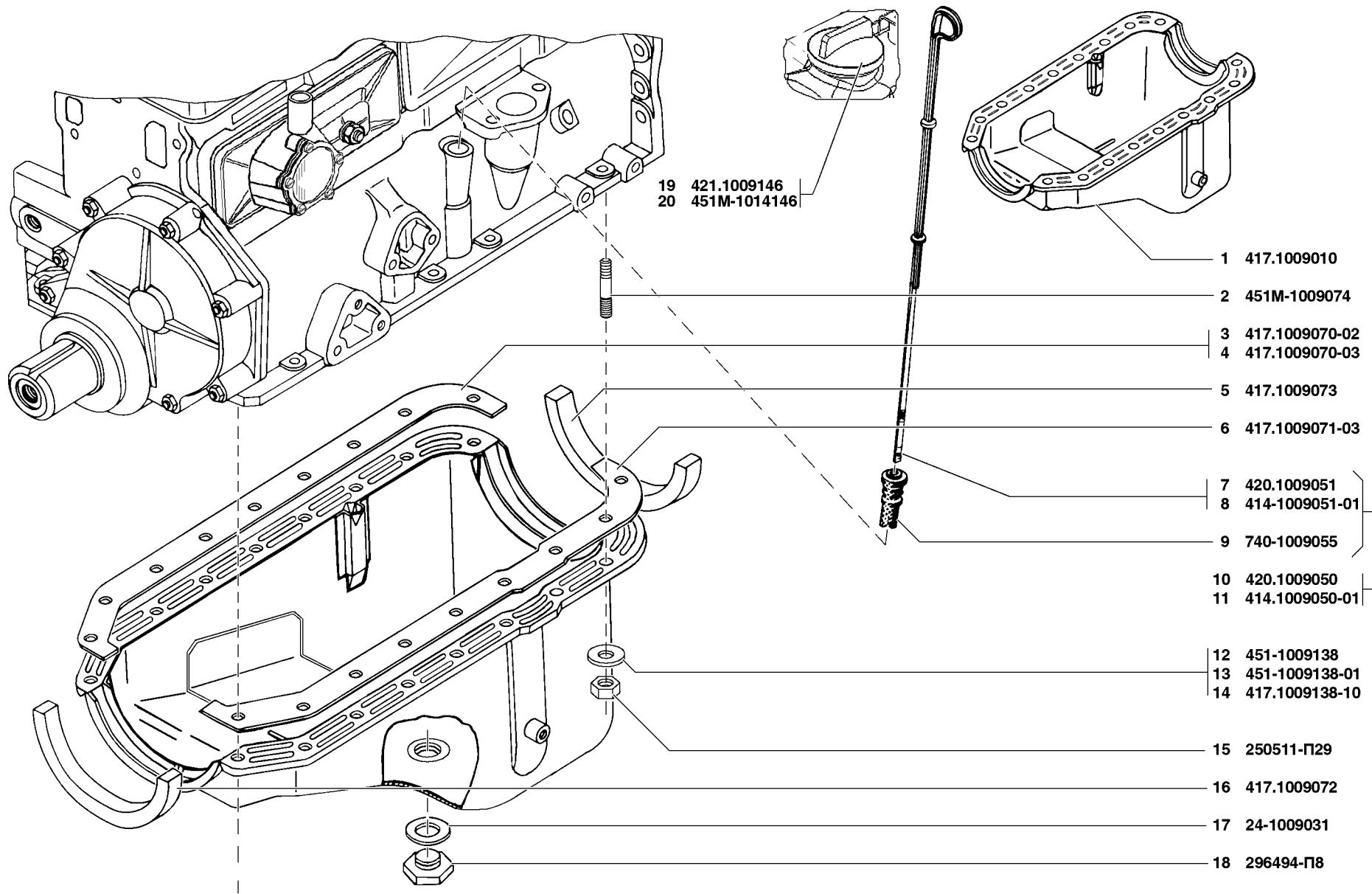


Рис. 24. Картер масляный (1009)
Fig. 24. Oil sump (1009)

1	2	3	4	5	6	7	8	9
25	7	514.1009015	-	-	1	-	Картер масляный	Oil sump
	8	409.1009015	-	1	-	-	Картер масляный	Oil sump
	9	406.1014211	-	-	2	-	Патрубок	Union
	10	53-11-1009034	-	1	1	-	Прокладка	Gasket
	11	14-1009035	-	1	1	-	Пробка	Plug
	12	201458-П29	-	11	-	-	Болт М8х25	Bolt М8х25
	13	252005-П29	-	15	-	-	Шайба 8	Washer 8
	14	45 9376 1121	-	-	11	-	Болт М8х25	Bolt М8х25
	15	250511-П29	-	4	-	-	Гайка М8х1	Nut М8х1
	16	874505-П29	-	-	4	-	Гайка М8х1	Nut М8х1
	17	291750-П2	-	4	4	-	Шпилька М8х1,25/1х25	Stud М8х1.25/1х25
	18	280053-П29	-	-	1	-	Гайка упорная	Thrust nut
	19	5143.1009041	-	-	1	-	Штуцер трубки указателя уровня масла	Oil level gauge tube union
	20	406.1009146-01	-	1	1	-	Крышка маслоналивного патрубка в сборе	Oil filler union cap in assy
	21	406.1009156	-	-	1	-	Ось запорной планки	Locking strip axle
	22	406.1009150	-	1	1	-	Планка запорная крышки маслоналивного патрубка	Oil filler union cap locking strip
	23	51А-1002159	-	1	1	-	Прокладка уплотнительная	Sealing gasket
	24	406.1009154-10	-	1	1	-	Корпус крышки маслоналивного патрубка	Oil filler union cap body
	25	406.1009045-10	-	1	-	-	Трубка указателя уровня масла	Oil level gauge tube
	26	5143.1009045-10	-	-	1	-	Трубка указателя уровня масла	Oil level gauge tube
	27	406.1009050-01	-	1	-	-	Указатель уровня масла с рукояткой и уплотнителем	Oil level gauge with handle and seal
	28	514.1009050	-	-	1	-	Указатель уровня масла с рукояткой и уплотнителем	Oil level gauge with handle and seal

* - Входит в состав автомобилей УАЗ-315195-030, УАЗ-315195-035, УАЗ-315195-036, УАЗ-315148-095, УАЗ-315148-195
 Amounting to the automobiles UAZ-315195-030, UAZ-315195-035, UAZ-315195-036, UAZ-315148-095, UAZ-315148-195

Подгруппа 1010 и 1011. Маслоприемник и масляный насос
Subgroup 1010 and 1011. Oil Intake and Oil Pump

26	1	451М-1011009-02	1	-	-	1	Насос масляный с маслоприемником в сборе	Oil pump with oil intake in assy
	2	252135-П2	7	-	-	7	Шайба 8Т пружинная	Spring washer 8T
	3	201460-П29	2	-	-	2	Болт М8х30	Bolt М8х30
	4	451М-1011040	1	-	-	1	Валик масляного насоса с шестерней в сборе	Oil pump shaft with gear in assy
	5	21-1011042-Б	1	-	-	1	Валик масляного насоса	Oil pump shaft
	6	4146.1011032	1	-	-	1	Шестерня масляного насоса	Oil sump gear
	7	258937-П	1	-	-	1	Штифт 4х22	Pin 4х22
	8	451М-1011020	1	-	-	1	Корпус	Body
	9	11-6606-Б	1	-	-	1	Ось ведомой шестерни масляного насоса	Oil pump gear shaft
	10	451М-1011015	1	-	-	1	Корпус масляного насоса в сборе	Oil pump body in assy
	11	4146.1011032-10	1	-	-	1	Шестерня масляного насоса	Oil pump gear
	12	451М-1011065	2	-	-	2	Прокладка крышки	Cover gasket

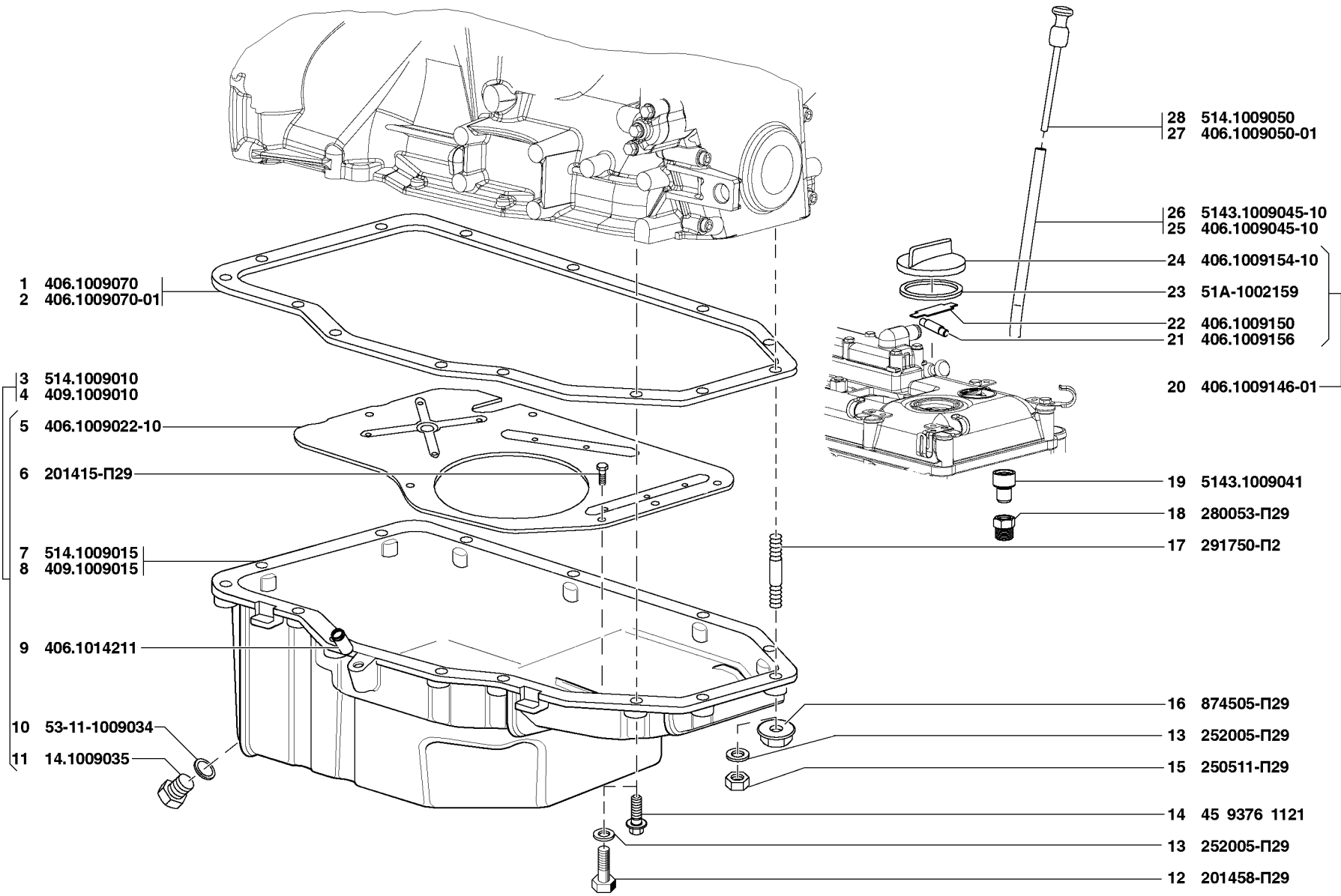


Рис. 25. Картер масляный (1009*)
Fig. 25. Oil sump (1009*)

1	2	3	4	5	6	7	8	9
26	13	451M-1011065-10 ⁺	*	-	-	*	Прокладка крышки масляного насоса	Oil pump cover gasket
	14	451M-1011051-11	1	-	-	1	Пластина масляного насоса	Oil pump plate
	15	451M-1011051-10 ⁺	1	-	-	1	Пластина масляного насоса	Oil pump plate
	16	21-1011066-Б	1	-	-	1	Втулка валика масляного насоса	Oil pump shaft bushing
	17	258615	1	-	-	1	Штифт 4x20	Pin 4x20
	18	451M-1009074	4	-	-	4	Шпилька М8х1х15	Stud М8х1х15
	19	21-1011086-А	2	-	-	2	Прокладка фланца нагнетательной трубки	Delivery pipe flange gasket
	20	250511-П29	4	-	-	4	Гайка М8х1	Nut М8х1
	21	417.1011082	1	-	-	1	Трубка нагнетательная	Delivery pipe
	22	451M-1011062	1	-	-	1	Клапан редукционный	Reducing valve
	23	451M-1011058	1	-	-	1	Пружина редукционного клапана	Reducing valve spring
	24	451M-1011052-20	1	-	-	1	Крышка масляного насоса	Oil pump cover
	25	451M-1011071-01	2	-	-	2	Пластина стопорная к масляному насосу	Locking plate for oil pump
	26	201426-П29	4	-	-	4	Болт М6х35	Bolt М6х35
	27	451M-1010042	1	-	-	1	Сетка маслоприемника	Oil intake gauze
	28	451M-1010046	1	-	-	1	Каркас сетки маслоприемника	Oil intake gauze frame
	29	451M-1010045	1	-	-	1	Сетка с каркасом	Gauze with frame
	30	201454-П8	1	-	-	1	Болт М8х16	Bolt М8х16

* - 2-3 штуки для регулировки
2-3 units for adjustment

Подгруппа 1010 и 1011*. Маслоприемник и масляный насос
Subgroup 1010 and 1011*. Engine Oil Intake and Oil Pump

27	1	409.1011010-02	-	1	-	-	Насос масляный	Oil pump
	2	409.1011015	-	1	-	-	Корпус масляного насоса с осью	Oil pump body with shaft
	3	409.1011020	-	1	-	-	Корпус масляного насоса	Oil pump body
	4	53-11-1011025	-	1	-	-	Ось масляного насоса	Oil pump shaft
	5	13-1011032-А	-	1	-	-	Шестерня масляного насоса ведомая	Oil pump gear
	6	406.1011040	-	1	-	-	Валик масляного насоса в сборе	Oil pump shaft in assy
	7	406.1011042	-	1	-	-	Валик масляного насоса	Oil pump shaft
	8	13-1011032	-	1	-	-	Шестерня масляного насоса ведущая	Oil pump pinion
27,28	9	258937-П	-	1	1	-	Штифт 4x22	Pin 4x22
27	10	409.1011055-01	-	1	-	-	Перегородка масляного насоса	Oil pump partition
	11	409.1010055-20	-	1	-	-	Патрубок приемный масляного насоса	Oil pump intake pipe
	12	258040-П	-	1	-	-	Шплинт 3,2х25	Cotter pin 3.2x25
	13	24-1011062	-	1	-	-	Плунжер редукционного клапана	Reducing valve plunger

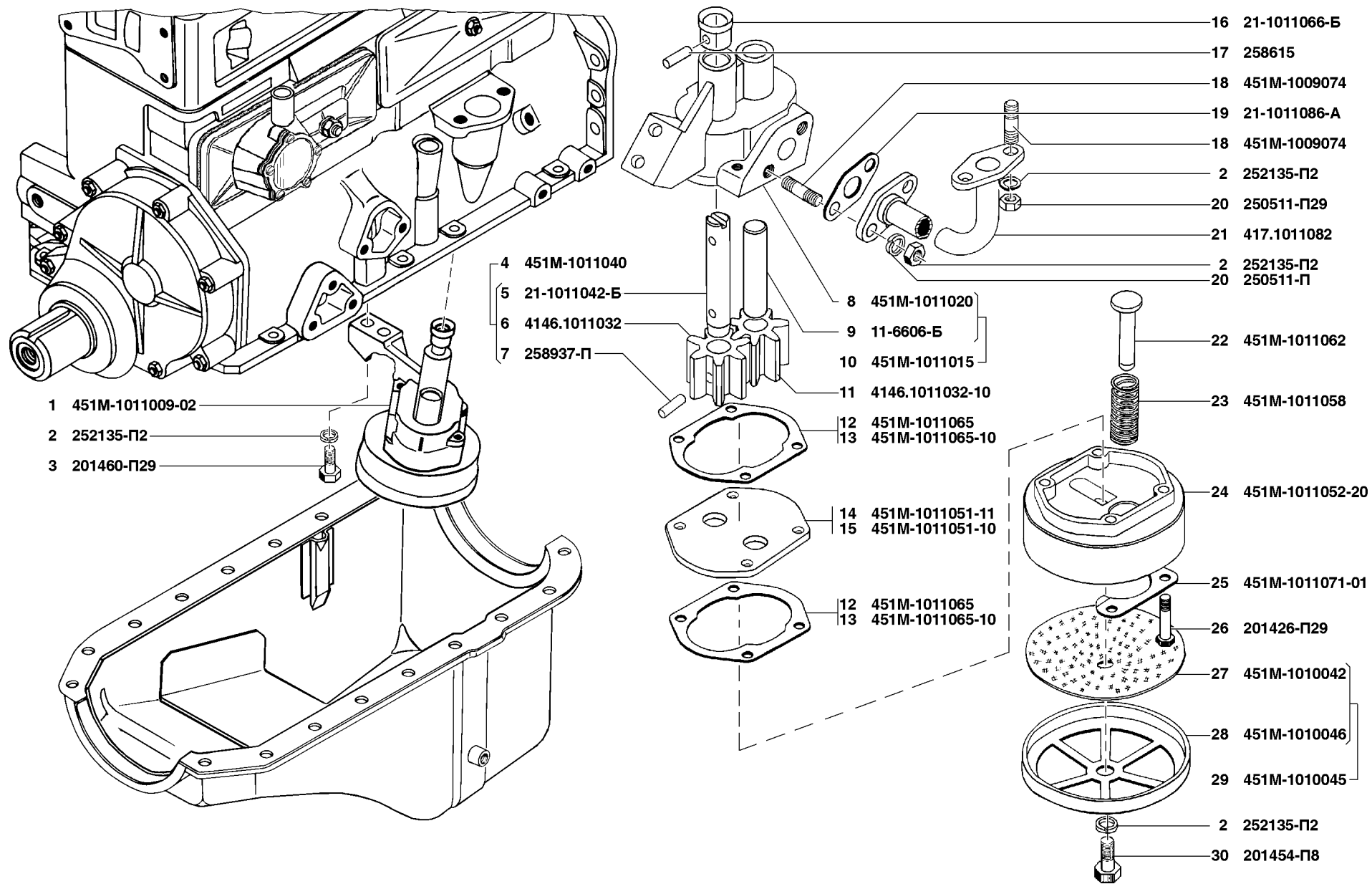


Рис. 26. Маслоприемник и масляный насос (1010 и 1011)
 Fig. 26. Oil intake and oil pump (1010 and 1011)

1	2	3	4	5	6	7	8	9
27	14	21-1011058-Б	-	1	-	-	Пружина редукционного клапана	Reducing valve spring
	15	293171-П2	-	1	-	-	Шайба 5	Washer 5
27,28	16	252155-П2	-	3	3	-	Шайба 8Л пружинная	Spring washer 8Л
27	17	874405-П29	-	3	-	-	Винт М8х40	Screw М8х40
27,28	18	409.1010042	-	1	1	-	Сетка приемного патрубка	Intake pipe gauze
	19	409.1010046-10	-	1	1	-	Каркас сетки	Gauze frame
	20	201499-П29	-	2	2	-	Болт М10х30	Bolt М10х30
27	21	874609-П29	-	2	-	-	Шайба 10	Washer 10
	22	406.1011200-20	-	1	-	-	Привод масляного насоса	Oil pump drive
27,28	23	406.1011221	-	1	1	-	Валик	Shaft
	24	406.1011222	-	1	1	-	Шестерня	Gear
27	25	406.1011224	-	1	-	-	Втулка	Bushing
27,28	26	45 9376 1121	-	4	4	-	Болт	Bolt
27	27	406.1011235-10	-	1	-	-	Крышка привода масляного насоса	Oil pump drive cover
	28	406.1011223	-	1	-	-	Прокладка крышки привода	Drive cover gasket
27,28	29	406.1011219	-	1	1	-	Кольцо стопорное	Circlip
	30	406.1011226	-	1	1	-	Гайка М8	Nut М8
	31	406.1011217-10	-	1	1	-	Шестерня ведущая	Pinion
	32	406.1011216-10	-	1	1	-	Шестерня ведущая с гайкой	Pinion with nut
	33	45 9824 0257	-	1	1	-	Шпонка 3х6,5	Key 3х6.5
	34	406.1011080	-	1	1	-	Прокладка масляного насоса	Oil pump gasket
	35	406.1011220-10	-	1	1	-	Валик привода масляного насоса	Oil pump drive shaft
27	36	406.1011085-10	-	1	-	-	Держатель масляного насоса	Oil pump holder
27,28	37	201418-П29	-	2	2	-	Болт М6х16	Bolt М6х16
	38	252154-П2	-	2	2	-	Шайба 6Л пружинная	Spring washer 6Л
	39	252004-П29	-	2	2	-	Шайба 6	Washer 6
	40	252175-П29	-	1	1	-	Шайба 8 пружинная зубчатая с внутренними зубцами	Spring washer 8 with inner teeth
	41	201452-П29	-	1	1	-	Болт М8х12	Bolt М8х12
28	42	514.1011010	-	-	1	-	Насос масляный	Oil pump
	43	514.1011015	-	-	1	-	Корпус масляного насоса с осью	Oil pump body with shaft
	44	514.1011020	-	-	1	-	Корпус масляного насоса	Oil pump body
	45	514.1011025	-	-	1	-	Ось масляного насоса	Oil pump shaft
	46	33-1011032-А	-	-	1	-	Шестерня масляного насоса	Oil pump gear
	47	514.1011040	-	-	1	-	Валик масляного насоса с шестерней	Oil pump shaft with gear
	48	24-1011042-31	-	-	1	-	Валик масляного насоса	Oil pump shaft
	49	33-1011032	-	-	1	-	Шестерня масляного насоса ведущая	Oil pump pinion

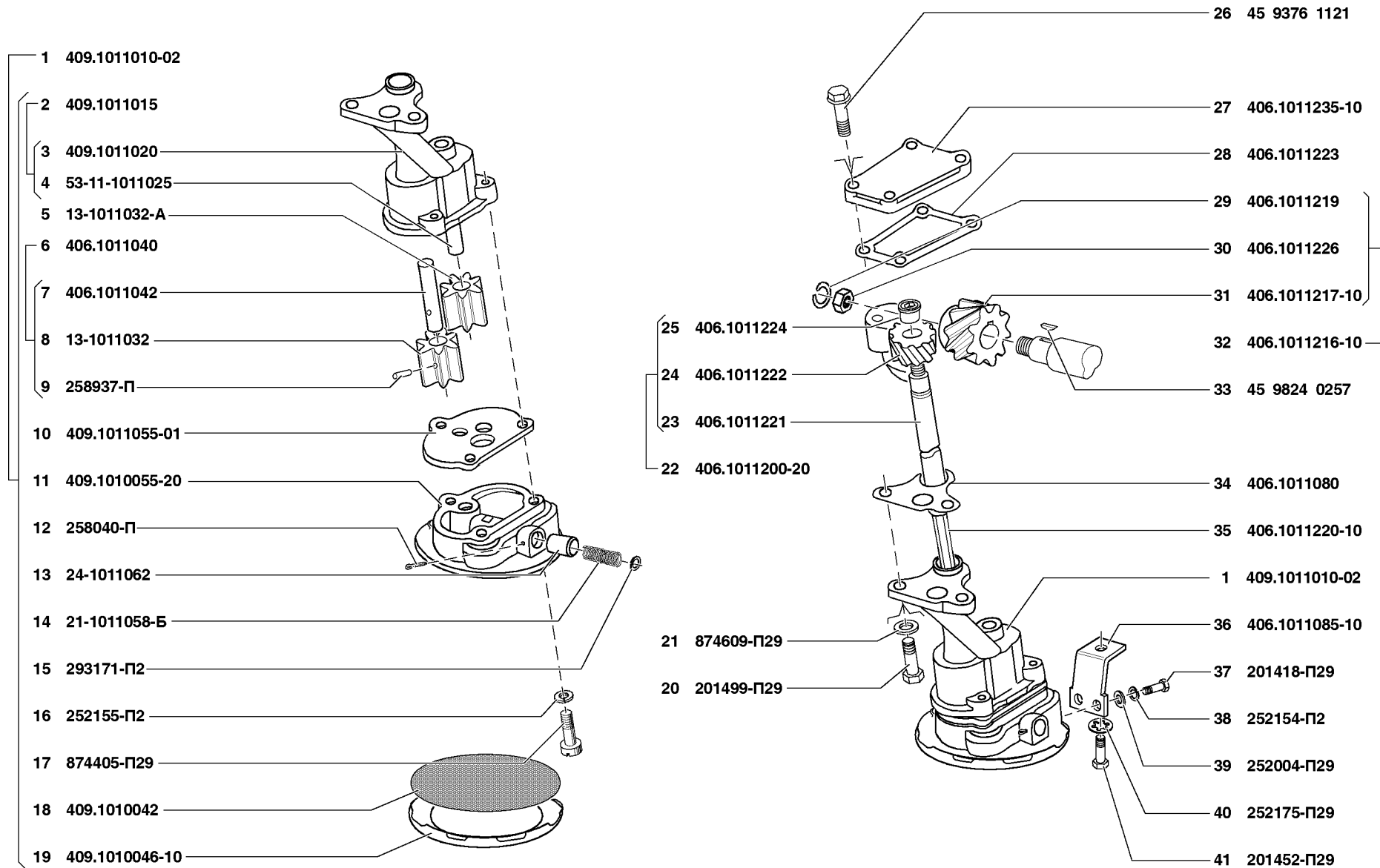


Рис. 27. Маслоприемник и масляный насос (1010 и 1011*)/1
 Fig. 27. Oil intake and oil pump (1010 and 1011*)/1

1	2	3	4	5	6	7	8	9
28	50	514.1010055	-	-	1	-	Патрубок приемный масляного насоса	Oil pump intake pipe
	51	514.1011061	-	-	1	-	Пробка редуционного клапана	Reducing valve plug
	52	252005-П29	-	-	1	-	Шайба 8	Washer 8
	53	514.1011058	-	-	1	-	Пружина редуционного клапана	Reducing valve spring
	54	514.1011062	-	-	1	-	Плунжер редуционного клапана	Reducing valve plunger
	55	874402-П29	-	-	3	-	Винт М8х30	Screw M8x30
	56	514.1011224	-	-	1	-	Втулка	Bushing
	57	514.1011200	-	-	1	-	Привод масляного насоса	Oil pump drive
	58	252006-П29	-	-	2	-	Шайба 10	Washer 10
	59	5143.1011235	-	-	1	-	Крышка привода масляного насоса	Oil pump drive cover
	60	514.1011223	-	-	1	-	Прокладка крышки привода	Oil pump drive gasket
	61	514.1011085	-	-	1	-	Держатель масляного насоса	Oil pump holder

* - Входит в состав автомобилей УАЗ-315195-030, УАЗ-315195-035, УАЗ-315195-036, УАЗ-315148-095, УАЗ-315148-195
Amounting to the automobiles UAZ-315195-030, UAZ-315195-035, UAZ-315195-036, UAZ-315148-095, UAZ-315148-195

Подгруппа 1012. Фильтр очистки масла
Subgroup 1012. Oil Filter

29	1	451М-1012062-10	1	-	-	1	Штуцер крепления масляного фильтра	Oil filter union
	2	2101-1012005-20	1	-	-	1	Фильтр очистки масла в сборе	Oil filter in assy
	3	2101-1012005+	1	-	-	1	Фильтр очистки масла в сборе	Oil filter in assy

Подгруппа 1012*. Фильтр очистки масла
Subgroup 1012*. Oil Filter

30,32	1	406.1012005-02	-	1	1	-	Фильтр очистки масла	Oil filter
30	2	409.1012005+	-	1	-	-	Фильтр очистки масла	Oil filter
30,32	3	2101С-1012005-НК-2+	-	1	1	-	Фильтр очистки масла	Oil filter
30	4	2105С-1012005-НК-2+	-	1	-	-	Фильтр очистки масла	Oil filter
	5	406.1012150-10	-	1	-	-	Штуцер крепления фильтра очистки масла	Oil filter union
32	36	514.1012154	-	-	1	-	Гайка	Nut
	39	514.1012150-10	-	-	1	-	Штуцер масляного фильтра	Oil filter union

* - Входит в состав автомобилей УАЗ-315195-030, УАЗ-315195-035, УАЗ-315195-036, УАЗ-315148-095, УАЗ-315148-195
Amounting to the automobiles UAZ-315195-030, UAZ-315195-035, UAZ-315195-036, UAZ-315148-095, UAZ-315148-195

Подгруппа 1013. Радиатор масляный
Subgroup 1013. Oil Radiator

29	4	451М-1002183	2	-	-	1	Шайба 18 специальная	Special washer 18
	5	451М-1002182-01	1	-	-	-	Ниппель датчика давления масла	Oil pressure sensor fitting

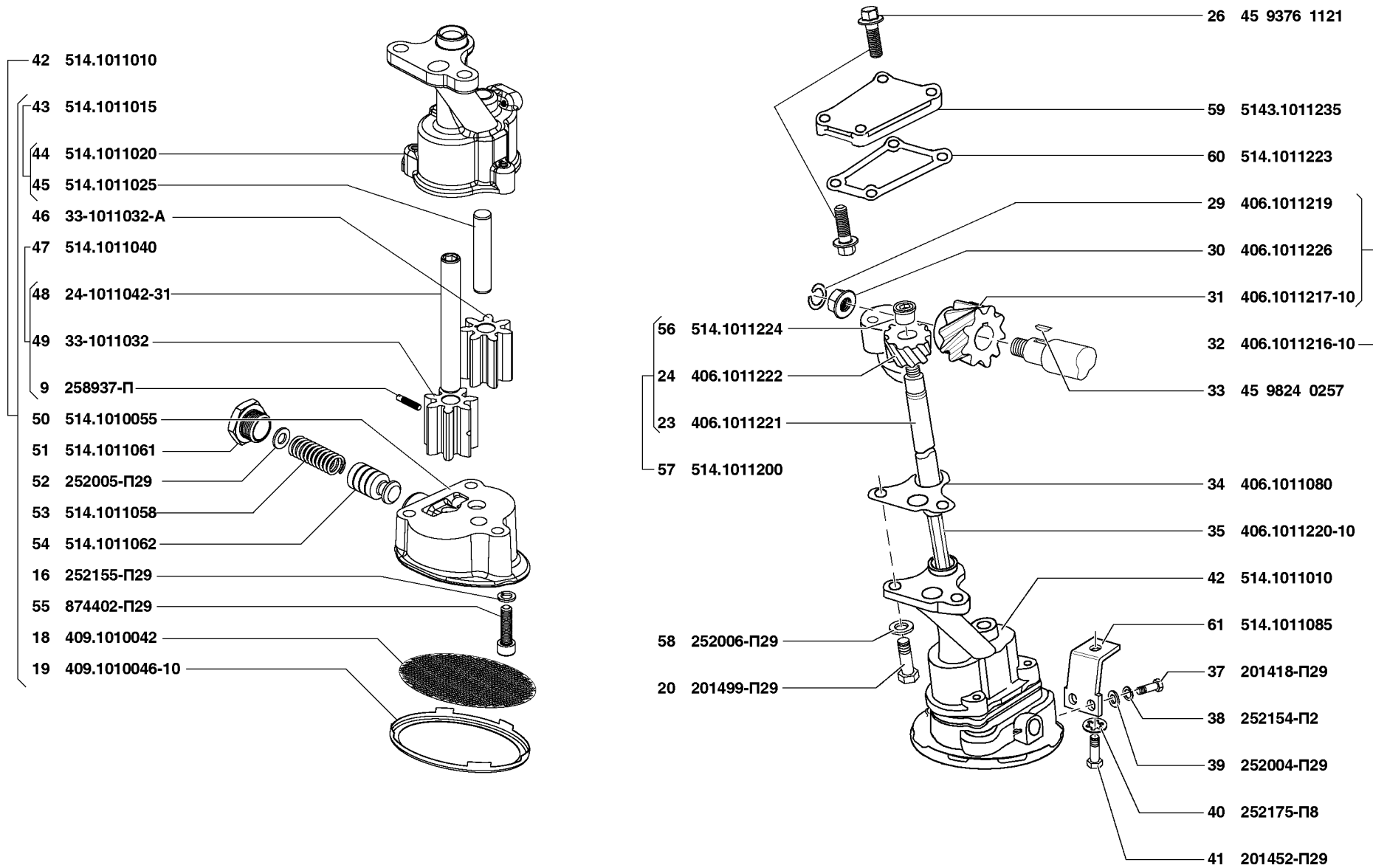


Рис. 28. Маслоприемник и масляный насос (1010 и 1011*)/2
 Fig. 28. Oil intake and oil pump (1010 and 1011*)/2

1	2	3	4	5	6	7	8	9
29	6	451M-1002181	1	-	-	-	Штуцер крана масляного радиатора	Oil radiator cock union
	7	417.1002181	-	-	-	1	Штуцер крана масляного радиатора	Oil radiator cock union
	8	3151-1013140	1	-	-	1	Кран запорный масляного радиатора (ПП6-1) в сборе	Oil radiator cock (ПП6-1) in assy
	9	3151-1013140-01 ⁺	1	-	-	1	Кран запорный масляного радиатора (ПП6-1) в сборе	Oil radiator cock (ПП6-1) in assy
	10	69-1013100-Б	1	-	-	1	Шланг подводящий	Supplying hose
	11	354801-П	1	-	-	-	Штуцер	Union
	12	451Д-1013100	1	-	-	-	Шланг отводящий	Outlet hose
	13	3741-1013100	-	-	-	1	Шланг отводящий	Outlet hose
	14	3160-1013010	1	-	-	1	Радиатор масляный в сборе	Oil radiator in assy
	15	252155-П2	4	-	-	4	Шайба 8Л пружинная	Spring washer 8Л
	16	201452-П29	4	-	-	4	Болт М8х12	Bolt М8х12
	17	31514-1104110	2	-	-	2	Хомут червячный	Worm yoke
	18	3160-1104110 ⁺	2	-	-	2	Хомут червячный	Worm yoke
Подгруппа 1013*. Радиатор масляный								
Subgroup 1013*. Oil Radiator								
30	6	406.1013080	-	1	-	-	Термоклапан	Thermal valve
	7	406.1013085	-	1	-	-	Прокладка термоклапана	Thermal valve gasket
	8	31622-1013099	-	2	-	-	Шланг подводящий (отводящий)	Supplying hose (outlet)
	9	296499-П29	-	1	-	-	Пробка М18х1,5х12	Plug М18х1.5х12
	10	53-11-1009034	-	1	-	-	Прокладка	Gasket
	11	202-6092	-	1	-	-	Пружина перепускного клапана масляного радиатора	Oil radiator by-pass valve spring
	12	353087-S	-	1	-	-	Шарик Б 11,906-60	Ball Б 11.906-60
	13	298339-П29	-	1	-	-	Штуцер	Union
	14	406.1013081	-	1	-	-	Корпус термоклапана	Thermal valve body
	15	406.1013090	-	1	-	-	Датчик термосиловой с поршнем	Sensor with piston
	16	406.1013103-01	-	1	-	-	Плунжер термоклапана	Thermal valve plunger
	17	406.1013058	-	1	-	-	Пружина термоклапана	Thermal valve spring
	18	406.1013169	-	1	-	-	Прокладка	Gasket
	19	406.1013082	-	1	-	-	Пробка М24х 1,5	Plug М24х1.5
	20	3160-3724077	-	1	-	-	Хомут	Yoke
	21	3160-1104110	-	2	-	-	Хомут червячный	Worm yoke
	22	31514-1104110 ⁺	-	2	-	-	Хомут червячный	Worm yoke
	23	3151-1013010-02	-	1	-	-	Радиатор масляный в сборе	Oil radiator in assy
	24	354802-П29	-	1	-	-	Штуцер прямой	Straight union
31	25	3160-1013083	-	1	-	-	Кронштейн крепления масляного радиатора левый	Oil radiator bracket, l. h.

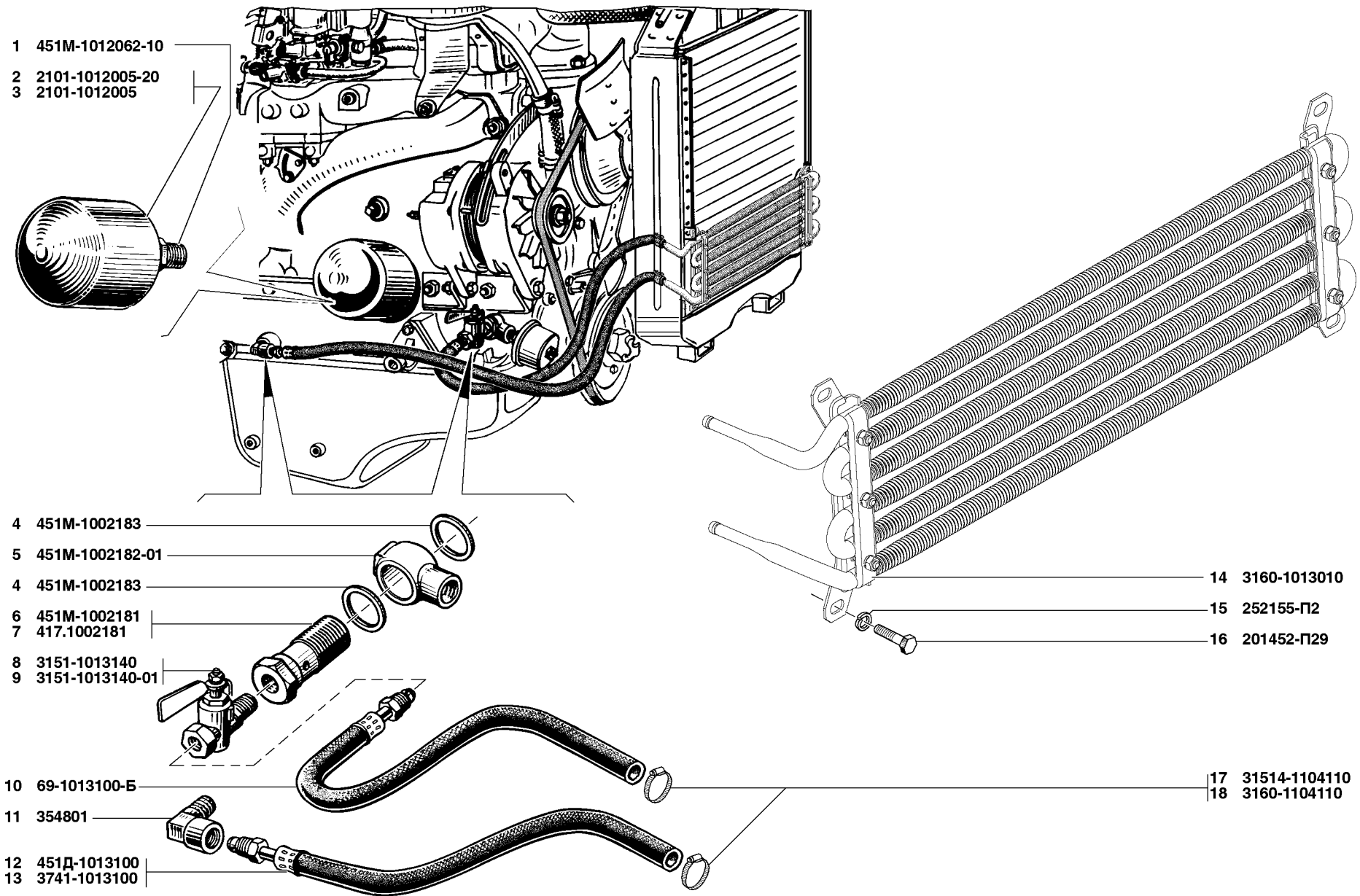


Рис. 29. Фильтр очистки масла (1012) и радиатор масляный (1013)
 Fig. 29. Oil filter (1012) and oil radiator (1013)

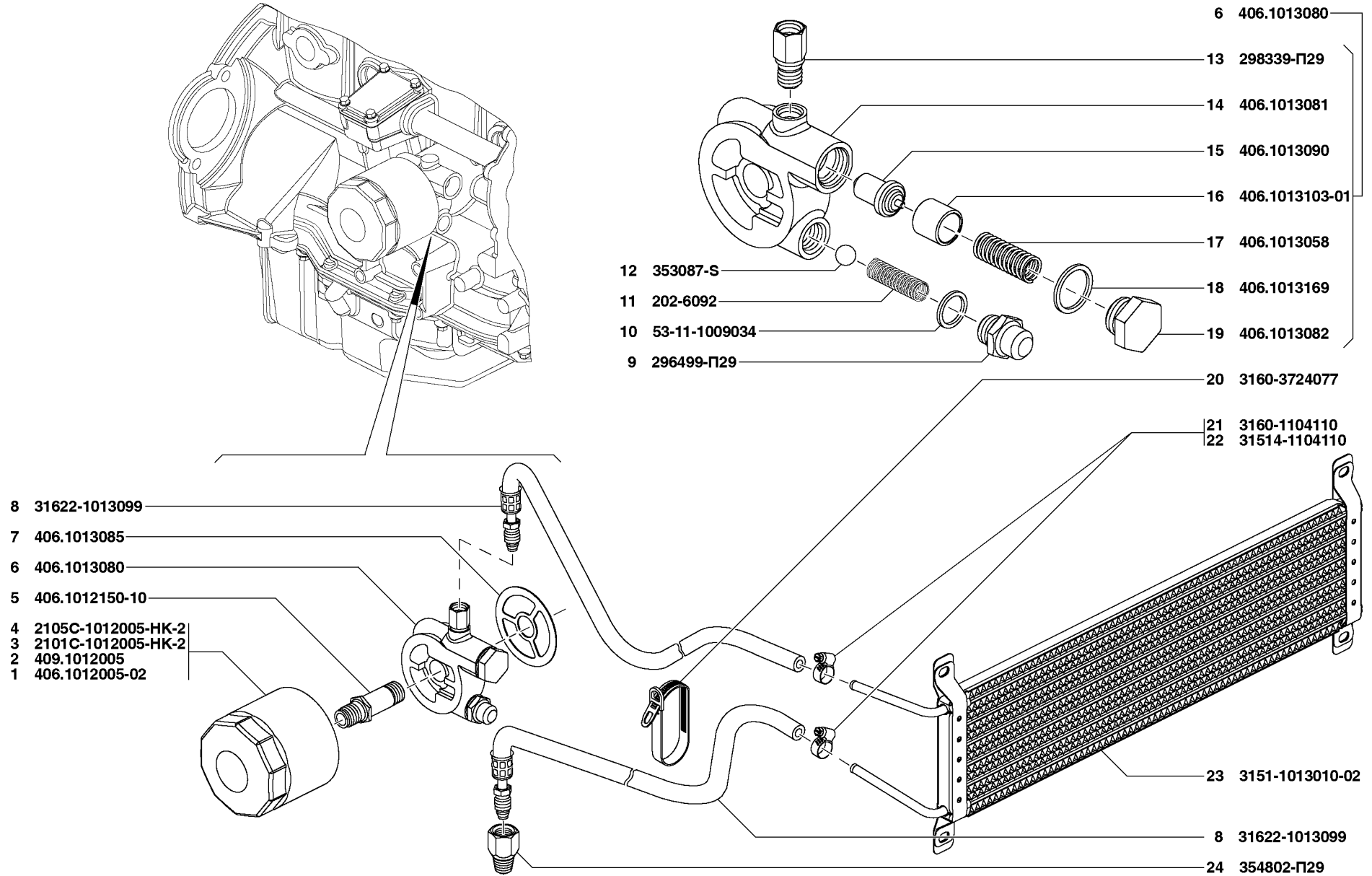


Рис. 30. Фильтр очистки масла (1012*/1) и радиатор масляный (1013*/1)
 Fig. 30. Oil filter (1012*/1) and oil radiator (1013*/1)

1	2	3	4	5	6	7	8	9
31	26	252155-П2	-	8	-	-	Шайба 8Л пружинная	Spring washer 8Л
	27	201452-П29	-	8	-	-	Болт М8х12 с уменьшенной головкой	Small-head bolt М8х12
	28	3160-1013082	-	1	-	-	Кронштейн крепления масляного радиатора правый	Oil radiator bracket, r. h.
32	37	245-1017005-01	-	-	1	-	Теплообменник	Heat exchanger
	38	406.1147092	-	-	2	-	Хомут	Yoke
	40	514.1013190-04	-	-	1	-	Шланг	Hose
	41	514.3548204	-	-	1	-	Штуцер отвода масла	Oil outlet hose
	42	406.1147092	-	-	6	-	Хомут шланга отвода масла	Oil outlet hose yoke
	43	514.3548122	-	-	1	-	Шланг	Hose
	44	514.3548120	-	-	1	-	Шланг отвода масла с штуцером и патрубком в сборе	Oil outlet hose with union and pipe in assy
	45	514.3548130	-	-	1	-	Штуцер вакуумный с трубкой	Vacuum union with tube
	46	514.3548202	-	-	1	-	Штуцер подвода масла	Oil supplying union
	47	514.3548115	-	-	2	-	Хомут шланга подвода масла	Oil supplying hose clamp
	48	13-1714101-10	-	-	1	-	Шланг	Hose
	49	514.3548110	-	-	1	-	Шланг подвода масла с штуцером и патрубком в сборе	Oil supplying hose with union and pipe in assy

* - Входит в состав автомобилей УАЗ-315195-030, УАЗ-315195-035, УАЗ-315195-036, УАЗ-315148-095, УАЗ-315148-195
Amounting to the automobiles UAZ-315195-030, UAZ-315195-035, UAZ-315195-036, UAZ-315148-095, UAZ-315148-195

Подгруппа 1014. Вентиляция картера
Subgroup 1014. Crankcase Ventilation

33	1	451М-1014146	1	-	-	-	Крышка маслоналивного патрубка в сборе	Oil filling pipe cover in assy
	2	417.1014148	1	-	-	-	Крышка маслоналивного патрубка	Oil filling pipe cover
	3	451М-1014147	1	-	-	-	Прокладка уплотнительная	Sealing gasket
	4	3160-8101160	2	-	-	2	Хомут червячный	Worm yoke
	5	3162-8101160+	2	-	-	2	Хомут червячный	Worm yoke
	6	31514-8101160+	2	-	-	2	Хомут червячный	Worm yoke
	7	3160-1104110	2	-	-	2	Хомут червячный	Worm yoke
	8	3162-1104110+	2	-	-	2	Хомут червячный	Worm yoke
	9	31514-1104110+	2	-	-	2	Хомут червячный	Worm yoke
	10	469-1014076	1	-	-	1	Шланг вытяжной	Suction hose
	11	31512-1014075	1	-	-	1	Шланг соединительный	Connecting hose
	12	421.1014076	1	-	-	-	Шланг	Hose
	13	4213.1014076	-	-	-	1	Шланг	Hose
	14	417.1014080	1	-	-	-	Хомут червячный	Worm yoke
	15	420.1104300	-	-	-	1	Хомут червячный	Worm yoke
	16	3160-1104110+	-	-	-	1	Хомут червячный	Worm yoke

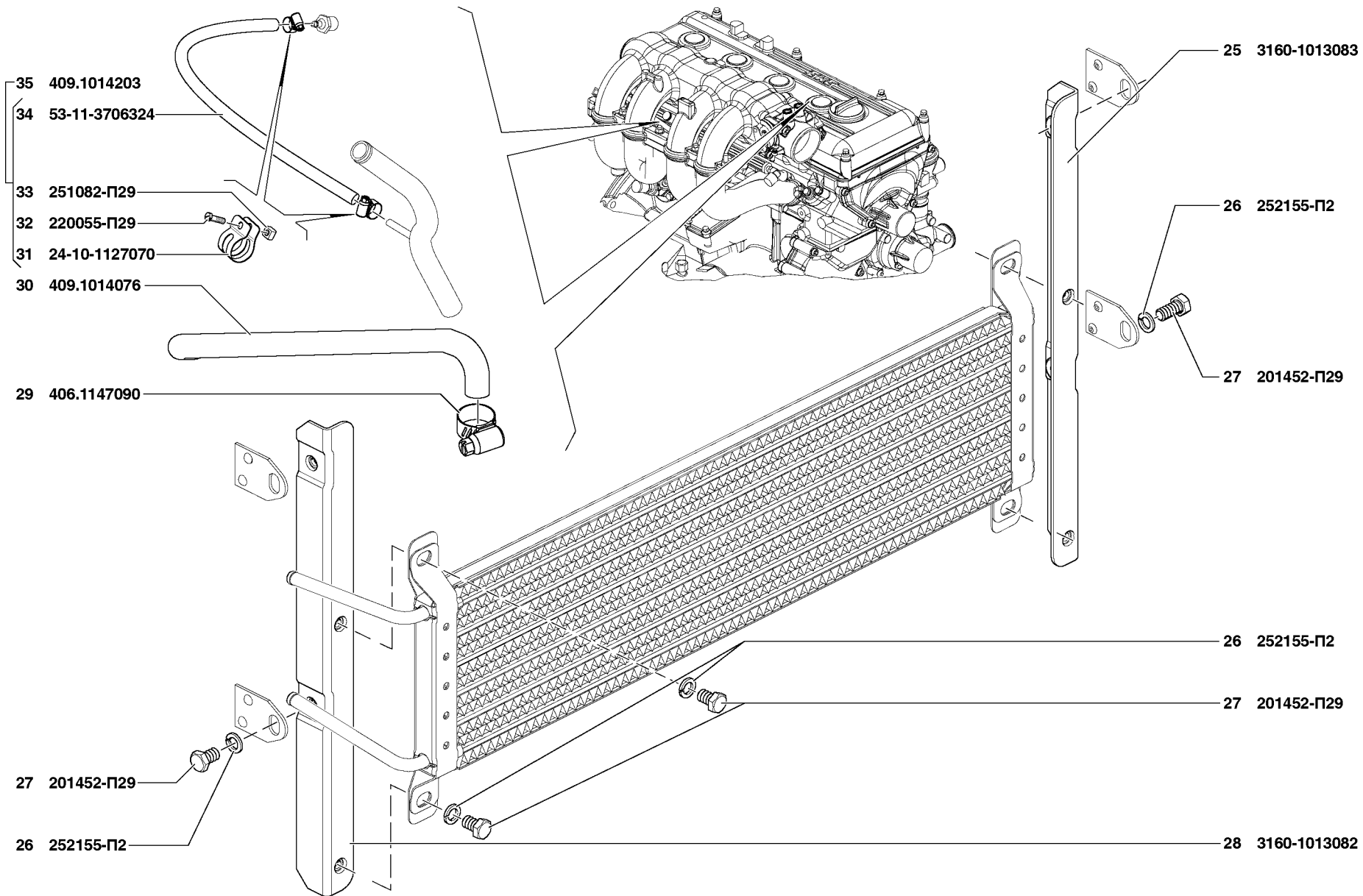


Рис. 31. Радиатор масляный (1013*)/2, вентиляция картера (1014*)
 Fig. 31. Oil radiator (1013*)/2, crankcase ventilation (1014*)

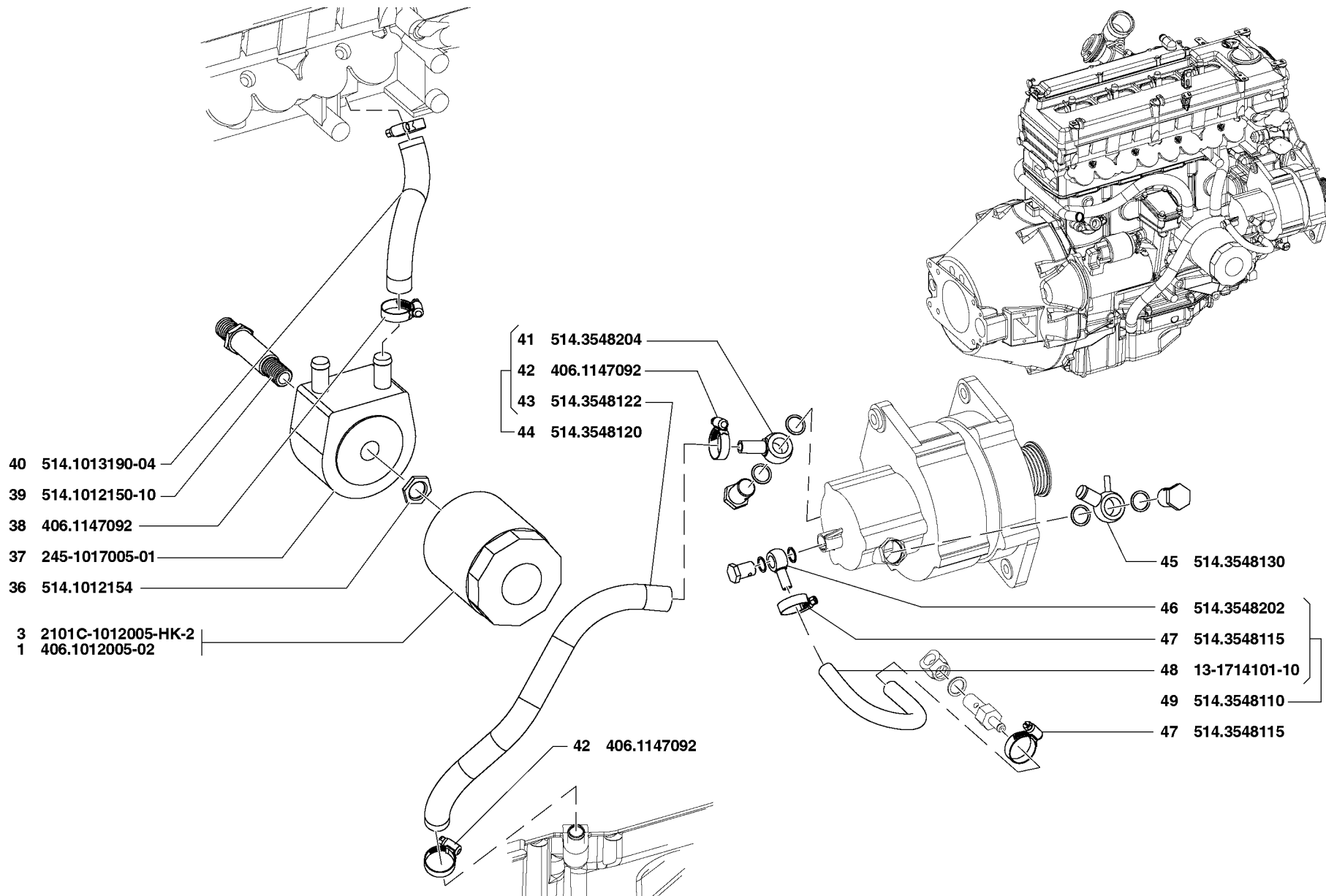


Рис. 32. Фильтр очистки масла (1012*)/2 и радиатор масляный (1013*)/2
 Fig. 32. Oil filter (1012*)/2 and oil radiator (1013*)/2

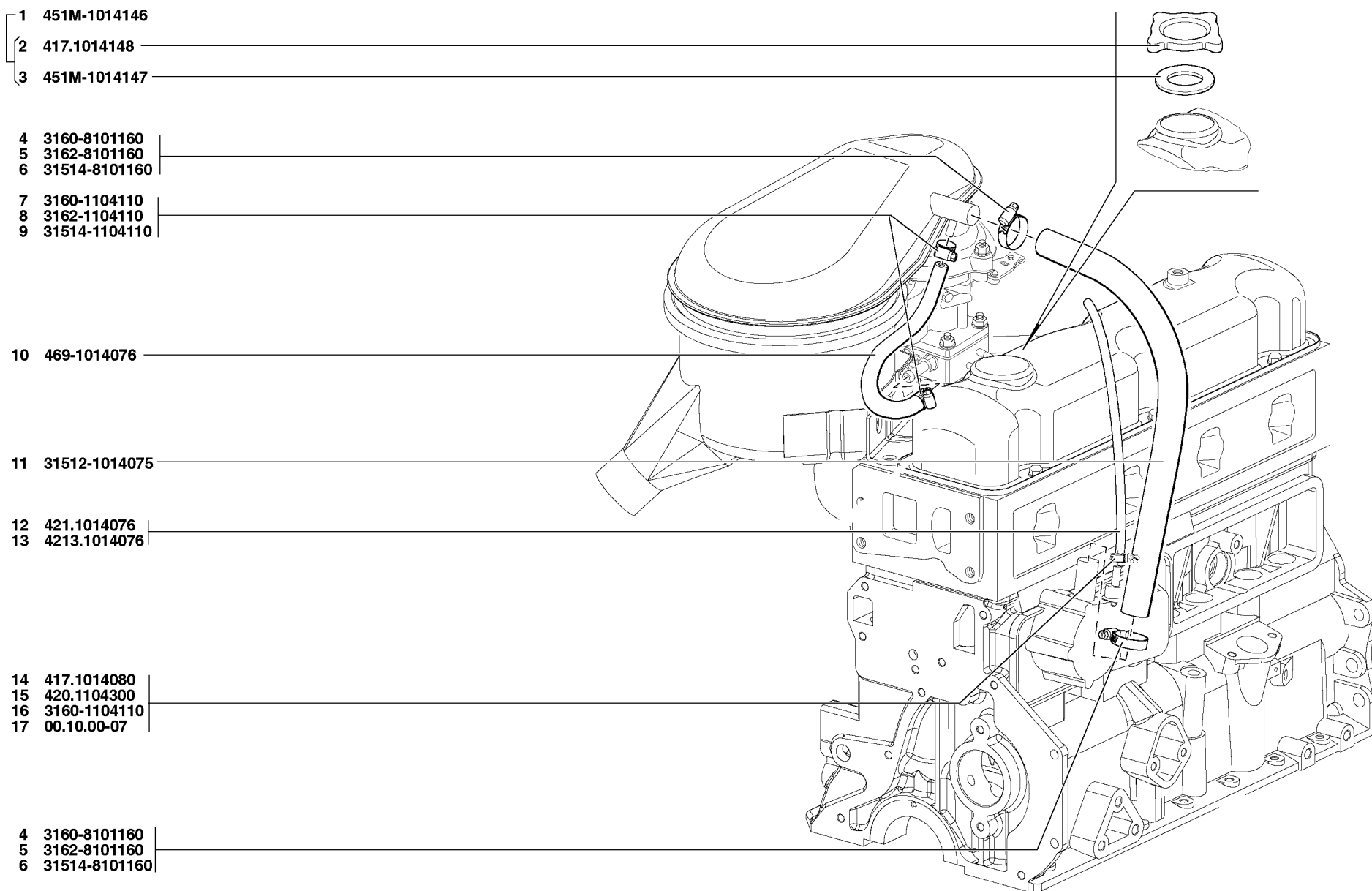


Рис. 33. Вентиляция картера (1014)
 Fig. 33. Crankcase ventilation (1014)

1	2	3	4	5	6	7	8	9
33	17	00.10.00-07+	-	-	-	1	Хомут червячный	Worm yoke
Подгруппа 1014*. Вентиляция картера Subgroup 1014*. Crankcase Ventilation								
31	29	406.1147090	-	2	-	-	Хомут шланга	Hose clamp
	30	409.1014076	-	1	-	-	Шланг вентиляции	Ventilation hose
	31	24-10-1127070	-	2	-	-	Хомут	Clamp
	32	220055-П29	-	2	-	-	Винт М4х18	Screw M4x18
	33	251082-П29	-	2	-	-	Гайка М4	Nut M4
	34	53-11-3706324	-	1	-	-	Шланг вентиляции картера	Crankcase ventilation hose
	35	409.1014203	-	1	-	-	Шланг вентиляции картера с хомутами в сборе	Crankcase ventilation hose with clamps in assy

* - Входит в состав автомобилей УАЗ-315195-030, УАЗ-315195-035, УАЗ-315195-036
Amounting to the automobiles UAZ-315195-030, UAZ-315195-035, UAZ-315195-036

**Подгруппа 1016. Привод распределителя зажигания и масляного насоса
Subgroup 1016. Ignition Distributor and Oil Pump Drive**

34	1	451-1016010-03	1	-	-	-	Привод распределителя в сборе	Distributor drive in assy
	2	250511-П29	2	-	-	2	Гайка М8х1	Nut M8x1
	3	252155-П2	2	-	-	2	Шайба 8Л пружинная	Spring washer 8Л
	4	291747	2	-	-	2	Шпилька М8х1х22	Stud M8x1x22
	5	21-1016023-Б	1	-	-	1	Прокладка	Gasket
	6	420.1011270	-	-	-	1	Крышка привода масляного насоса	Oil pump drive cover
	7	420.1011271	-	-	-	1	Прокладка крышки привода масляного насоса	Oil pump drive cover gasket
	8	420.1011200	-	-	-	1	Привод масляного насоса	Oil pump drive
	9	420.1011221	-	-	-	1	Шайба привода масляного насоса	Oil pump drive washer
	10	420.1011219	-	-	-	1	Валик привода масляного насоса	Oil pump drive shaft
	11	420.1011218	-	-	-	1	Корпус привода масляного насоса	Oil pump drive body
	12	414.1016030	1	-	-	1	Шайба 13 упорная шестерни	Gear thrust washer 13
	13	414.1016018	1	-	-	1	Шестерня привода распределителя	Distributor drive gear
	14	258617	2	-	-	1	Штифт 4х25	Set pin 4x25
	15	414.1011220	1	-	-	1	Пластина привода масляного насоса	Oil pump drive strip
	16	258599	1	-	-	1	Штифт 3х12	Pin 3x12
	17	414.1016012	1	-	-	-	Валик привода распределителя с упорной втулкой в сборе	Distributor drive shaft with thrust bush in assy
	18	24-1016014	1	-	-	-	Втулка упорная валика привода распределителя	Drive shaft thrust bush
	19	414.1016016	1	-	-	-	Валик привода распределителя	Distributor drive shaft
	20	414.1016019	1	-	-	-	Корпус привода распределителя зажигания	Ignition distributor drive housing

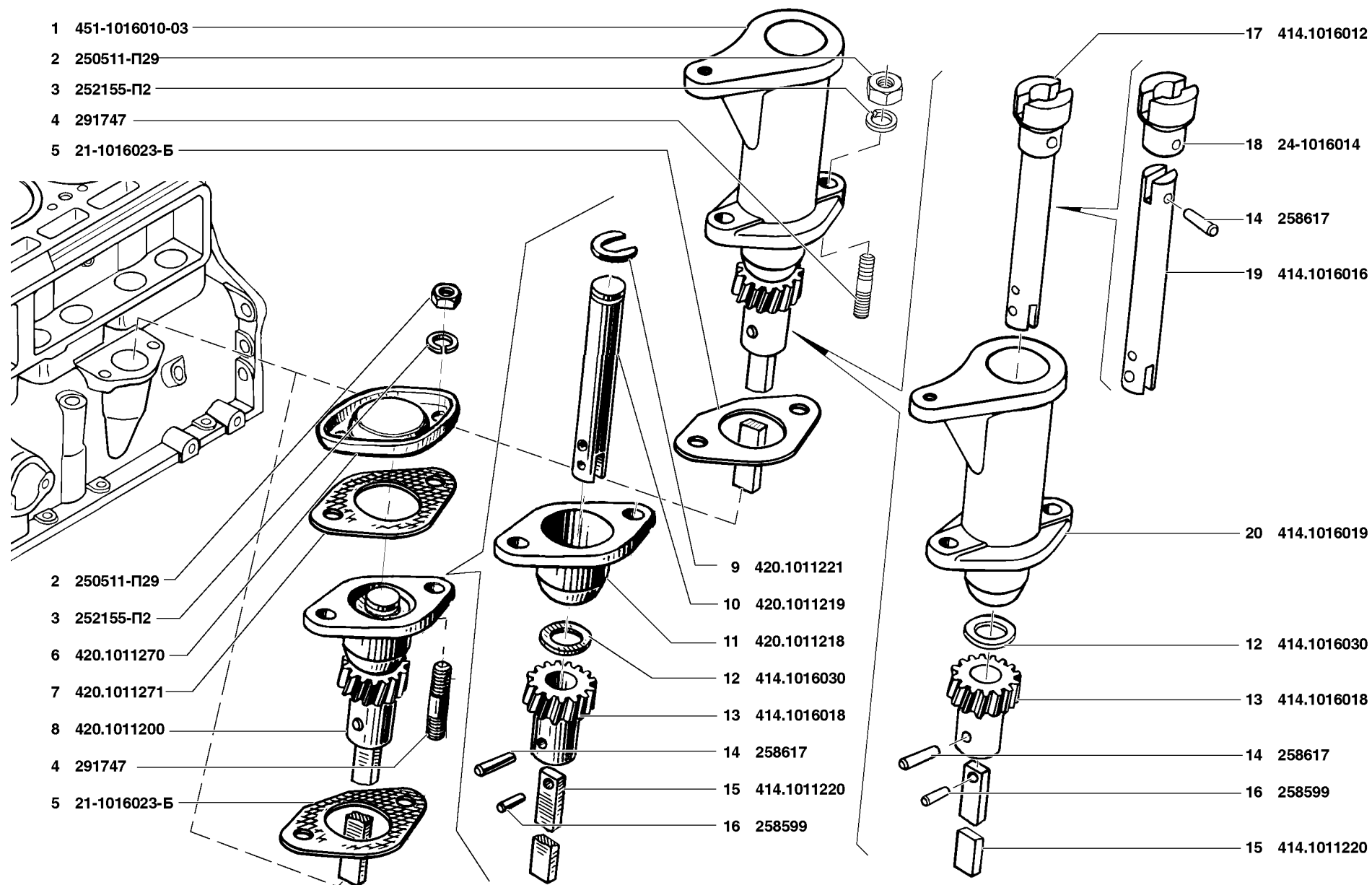


Рис. 34. Привод распределителя зажигания и масляного насоса (1016)
 Fig. 34. Ignition distributor and oil pump drive (1016)

1	2	3	4	5	6	7	8	9
---	---	---	---	---	---	---	---	---

**ГРУППА 11. СИСТЕМА ПИТАНИЯ ДВИГАТЕЛЯ
GROUP 11. FUEL SYSTEM**

**Подгруппа 1101. Баки топливные
Subgroup 1101. Fuel Tanks**

35	1	31512-1101008-01	1	-	-	-	Бак топливный правый в сборе	R. h. fuel tank in assy
	2	315148-1101010	-	-	1	-	Бак топливный правый в сборе	R. h. fuel tank in assy
	3	315195-1101010	-	1	-	1	Бак топливный правый в сборе	R. h. fuel tank in assy
	4	315148-1101011	-	-	1	-	Бак топливный левый в сборе	L. h. fuel tank in assy
	5	315195-1101011	-	1	-	1	Бак топливный левый в сборе	L. h. fuel tank in assy
	6	31512-1101009-01	1	-	-	-	Бак топливный левый в сборе	L. h. fuel tank in assy
	7	352515-П29	6	6	6	6	Шайба 8	Washer 8
	8	201453-П29	6	6	6	6	Болт М8х14	Bolt М8х14
	9	31512-1101122	1	1	1	1	Брызговик топливного бака правый в сборе	Fuel tank r. h. mud guard in assy
	10	3151-1101123+	2	2	2	2	Брызговик топливного бака в сборе	Fuel tank mud guard in assy
	11	31512-1101123+	1	1	1	1	Брызговик топливного бака левый в сборе	Fuel tank l. h. mud guard in assy
	12	3151-1101127	2	2	2	2	Брызговик топливного бака	Fuel tank mud guard
	13	255123-П29	10	10	10	10	Заклепка 5х12	Rivet 5х12
	14	469-1101163	2	2	2	2	Планка крепления фартука	Apron fastening strip
	15	3151-1101160	2	2	2	2	Фартук топливного бака	Fuel tank apron
	16	290813-П29	4	4	4	4	Болт М10х45	Bolt М10х45
	17	69-1101120	4	4	4	4	Прокладка хомута	Clamp gasket
	18	469-1101110	4	4	4	4	Хомут крепления топливного бака в сборе	Fuel tank fastening clamp in assy
	19	260045-П29	4	4	4	4	Палец 8х55	Pin 8х55
	20	469-1101142	4	4	4	4	Гайка М10 специальная	Special nut М10
	21	469-1101141	4	4	4	4	Упор	Stop
	22	258038-П29	4	4	4	4	Шплинт 3,2х16	Cotter pin 3.2х16

**Подгруппа 1103. Пробка топливного бака
Subgroup 1103. Fuel Tank Cap**

35	23	31512-1103010	2	-	-	-	Пробка топливного бака в сборе	Fuel tank cap in assy
	24	469-1103075	2	-	-	-	Прокладка пробки топливного бака	Fuel tank cap gasket
	25	31602-1103010	-	2	2	2	Пробка топливного бака в сборе	Fuel tank cap in assy

**Подгруппа 1104. Трубопроводы топливные
Subgroup 1104. Fuel Pipes**

36	1	469-1104104	1	-	-	-	Шланг топливопровода от отстойника к топливному насосу	Fuel pipe hose from settler to fuel pump
	2	3151-1104160	1	-	-	-	Краник топливный тройной в сборе	Fuel cock in assy, triple

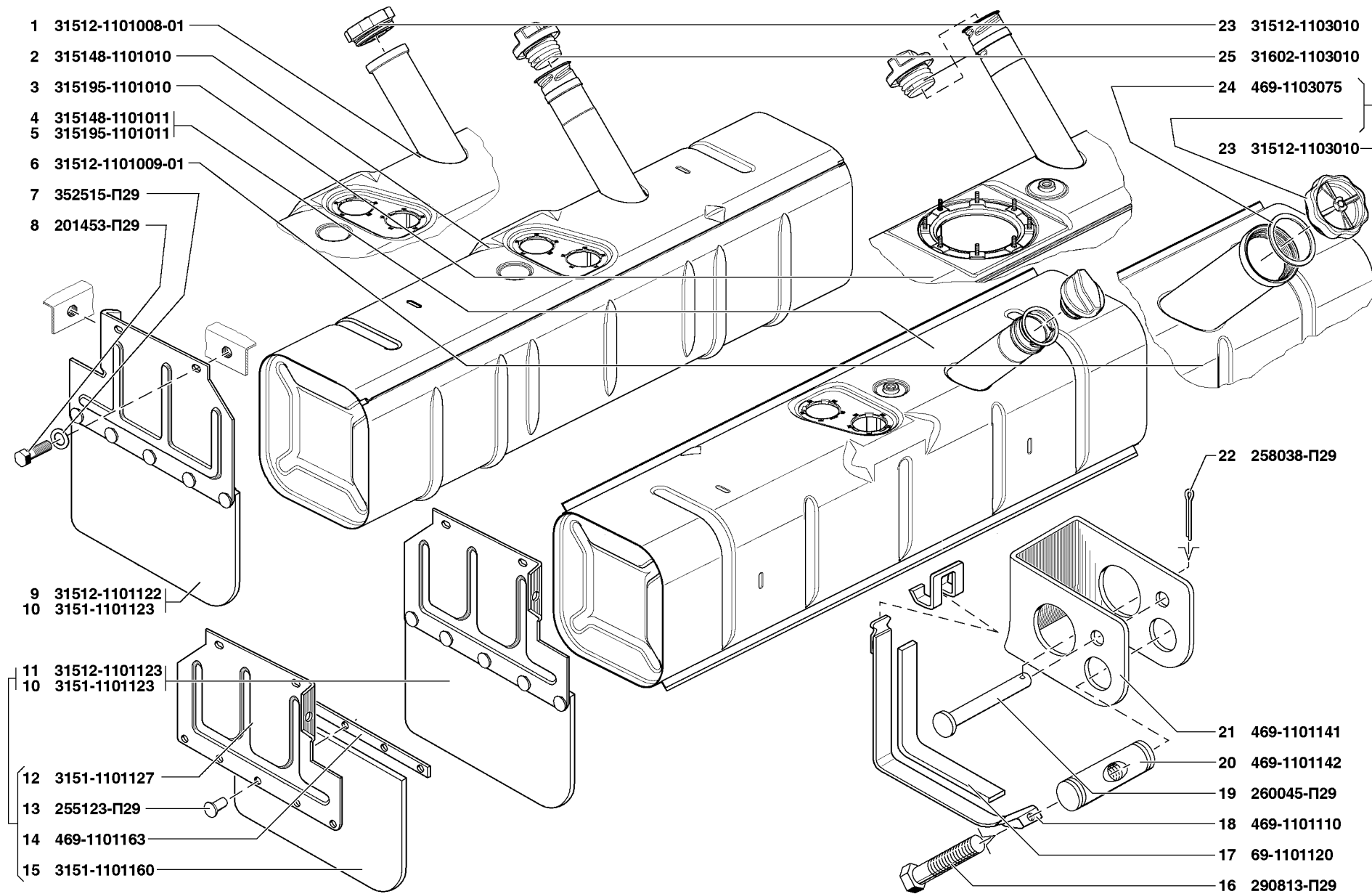


Рис. 35. Баки топливные (1101), пробка топливного бака (1103)
 Fig. 35. Fuel tanks (1101), fuel tank cap (1103)

1	2	3	4	5	6	7	8	9
36	3	469-1104100-10	1	-	-	-	Шланг топливопровода от отстойника к топливному насосу	Fuel pipe hose from settler to fuel pump
	4	469-1104080	1	-	-	-	Шланг от фильтра грубой очистки топлива к кранику	Hose from coarse filter to cock
	5	1/32740/01	12	-	-	-	Винт 5x12	Screw 5x12
	6	293196-П	12	-	-	-	Шайба 5,3	Washer 5.3
36,37,38	7	3160-1104110	5	6	14	6	Хомут червячный	Worm yoke
	8	3162-1104110+	5	6	14	6	Хомут червячный	Worm yoke
	9	31514-1104110+	5	6	14	6	Хомут червячный	Worm yoke
36	10	452-1104022	2	-	-	-	Прокладка	Gasket
	11	421.1104100	1	-	-	-	Шланг бензинопровода с трубкой	Fuel pipe hose with tube
	12	421.1104129	1	-	-	-	Шланг бензинопровода	Fuel pipe hose
	13	421.1104129-01+	1	-	-	-	Шланг бензинопровода	Fuel pipe hose
	14	421.1104129-10+	1	-	-	-	Шланг бензинопровода	Fuel pipe hose
	15	421.1104129-11+	1	-	-	-	Шланг бензинопровода	Fuel pipe hose
	16	00.10.00-07+	1	-	-	-	Хомут червячный	Worm clip
	17	КОВОРОЛ 10-16/9 С7-AL W1+	1	-	-	-	Хомут червячный	Worm clip
	18	469-1104100	1	-	-	-	Шланг топливопровода от отстойника к топливному насосу	Fuel pipe hose from settler to fuel pump
	19	315123-1104070	1	-	-	-	Трубка подачи топлива от фильтра грубой очистки	Fuel feed tube from coarse filter
36,37,38	20	20-3506046	2	9	1	9	Трубка защитная	Protective tube
36	21	250508-П29	3	-	-	-	Гайка М6	Nut M6
	22	252134-П2	3	-	-	-	Шайба 6Т пружинная	Spring washer 6T
	23	201418-П29	3	-	-	-	Болт М6x16	Bolt M6x16
	24	469-5113114-02	1	-	-	-	Колпачок	Cap
	25	20-3508159	1	-	-	-	Пружина	Spring
37	26	315195-1104090	-	1	-	-	Трубка от струйного насоса к электробензонасосу	Tube from jet pump to electric fuel pump
	27	3163-1104080	-	1	-	-	Трубка слива топлива от регулятора давления	Fuel drain tube from pressure governor
	28	3160-3724104	-	1	-	-	Скоба	Clamp
	29	31622-1104072	-	1	-	-	Трубка подачи топлива к топливопроводу на двигателе	Fuel feed tube to engine fuel line
37,38	30	315177-1104074	-	1	2	-	Хомут	Yoke
37	31	3163-1104070	-	1	-	-	Трубка подачи топлива от фильтра тонкой очистки топлива	Fuel feed tube form fine fuel filter
	32	3163-1104084	-	1	-	-	Трубка слива топлива к струйному насосу	Fuel drain tube to jet pump
	33	220694-1104080	-	-	-	1	Трубка слива топлива от регулятора давления	Fuel drain tube from pressure governor
	34	220694-1104072	-	-	-	1	Трубка подачи топлива к топливопроводу на двигателе	Fuel feed tube to engine fuel line
	35	220694-1104600	-	-	-	1	Скоба крепления топливопроводов	Fuel line clamp
	36	1/38375/71	-	-	-	1	Болт М6x25	Bolt M6x25
	37	315194-1104420	-	-	-	2	Скоба пластмассовая двойная	Plastic clamp, double
	38	315195-1104225	-	1	-	-	Шланг соединительный	Connecting hose

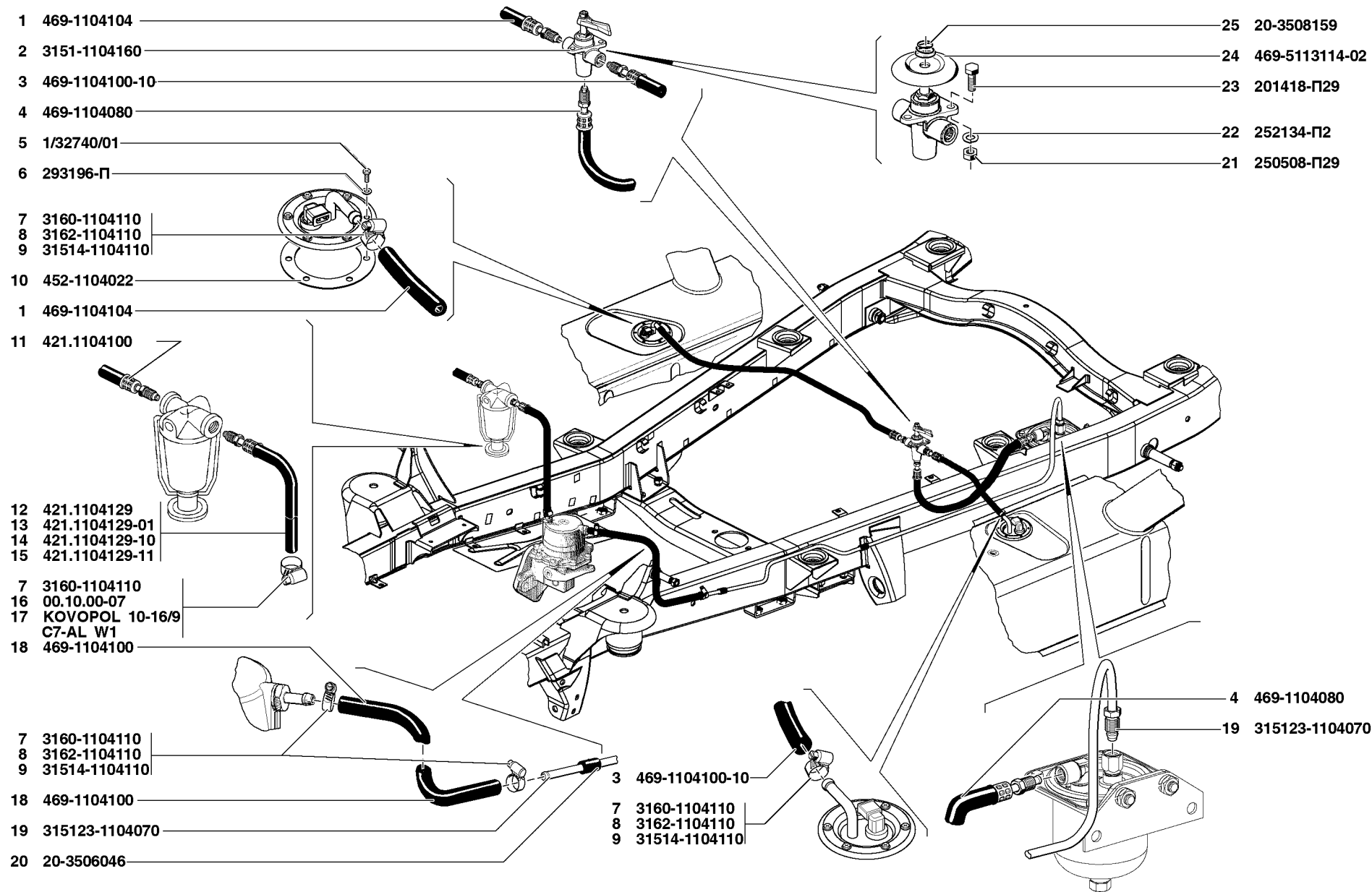


Рис. 36. Трубопроводы топливные (1104)/1
Fig. 36. Fuel pipes (1104)/1

1	2	3	4	5	6	7	8	9
37	39	315195-1104060-10	-	1	-	-	Трубка от электробензонасоса к фильтру	Tube from electric fuel pump to filter
	40	315194-1104060	-	-	-	1	Трубка от электробензонасоса к фильтру	Tube from electric fuel pump to filter
	41	315195-1104098	-	1	-	-	Трубка соединительная	Connecting tube
	42	315195-1104095	-	1	-	-	Трубка от левого бака к струйному насосу	Tube from l. h. fuel tank to jet pump
37,38	43	3160-1104910-10	-	1	1	-	Струйный насос	Jet pump
37	44	31602-1117010	-	1	-	1	Фильтр топливный с хомутом в сборе	Fuel filter with clamp in assy
37,38	45	451Д-8402772	-	1	1	-	Заглушка	Stopper
37	46	315195-1104227	-	2	-	-	Шланг соединительный	Connecting hose
	47	31601-1104015	-	1	-	1	Трубка приемная топливного бака с фланцем в сборе	Fuel tank intake tube with flange in assy
	48	315194-1104095	-	-	-	1	Трубка от струйного насоса	Tube from jet pump
	49	315194-1104200	-	-	-	1	Шланг соединительный	Connecting hose
	50	315194-1104084	-	-	-	1	Трубка слива топлива к струйному насосу	Tube draining fuel to jet pump
	51	315194-1104092	-	-	-	1	Трубка к фильтру тонкой очистки топлива	Tube to fine fuel filter
	52	315194-1104070	-	-	-	1	Трубка подачи топлива от фильтра тонкой очистки топлива	Fuel feed tube from fine fuel filter
38	53	469-1015796	-	-	1	-	Шланг гибкий топливопроводов	Fuel flexible hose
	54	452-1015796	-	-	1	-	Шланг гибкий топливопроводов	Fuel flexible hose
	55	3160-1104023	-	-	1	-	Фланец приемной трубы	Intake pipe flange
	56	31539-1104102	-	-	2	-	Шланг топливопровода	Fuel line hose
	57	31512-1013101	-	-	2	-	Шланг гибкий топливопроводов и маслопроводов	Flexible hose of fuel-and oil lines
	58	3962-1014076	-	-	1	-	Шланг вытяжной вентиляции масляного картера	Oil sump ventilation discharge hose
	59	31512-1101192	-	-	1	-	Клапан бензобака	Fuel tank valve
	60	3159-1104095	-	-	2	-	Трубка соединительная	Connecting hose
	61	451-1104086	-	-	1	-	Шланг гибкий топливопроводов и маслопроводов	Flexible hose of fuel-and oil lines
	62	469-1311095-10	-	-	1	-	Шланг от трубки к подкачивающему насосу	Hose from tube to booster pump
	63	469-1014076	-	-	1	-	Шланг вытяжной вентиляции масляного картера	Oil sump ventilation discharge hose
	64	315195-1101135	-	-	1	-	Переходник топливный	Fuel adapter
	65	451Д-1017125	-	-	1	-	Шланг гибкий топливопроводов и маслопроводов	Flexible hose of fuel-and oil lines
	66	31602-1164050	-	-	1	-	Трубка пароотводная	Vapor tube
	67	3741-1104023-10	-	-	1	-	Фланец приемной трубки	Intake tube flange
39	68	617212-04	-	-	-	2	Винт М6х14	Screw M6x14
	69	252154-П2	-	-	-	2	Шайба 6Л пружинная	Spring washer 6Л
	70	406.1160000-04	-	-	-	1	Клапан редукционный	Reducing valve
	71	420.1104015-10+	-	-	-	1	Топливопровод с пробкой в сборе	Fuel line with plug in assy
	72	4216.1104018	-	-	-	1	Штуцер угловой	Angular union
	73	E03. 2600 000	-	-	-	4	Форсунка электромагнитная DEKA-1D (ZMZ 6354)	Electromagnetic nozzle DEKA-1D (ZMZ 6354)
	74	100121	-	-	-	2	Шайба 8	Washer 8

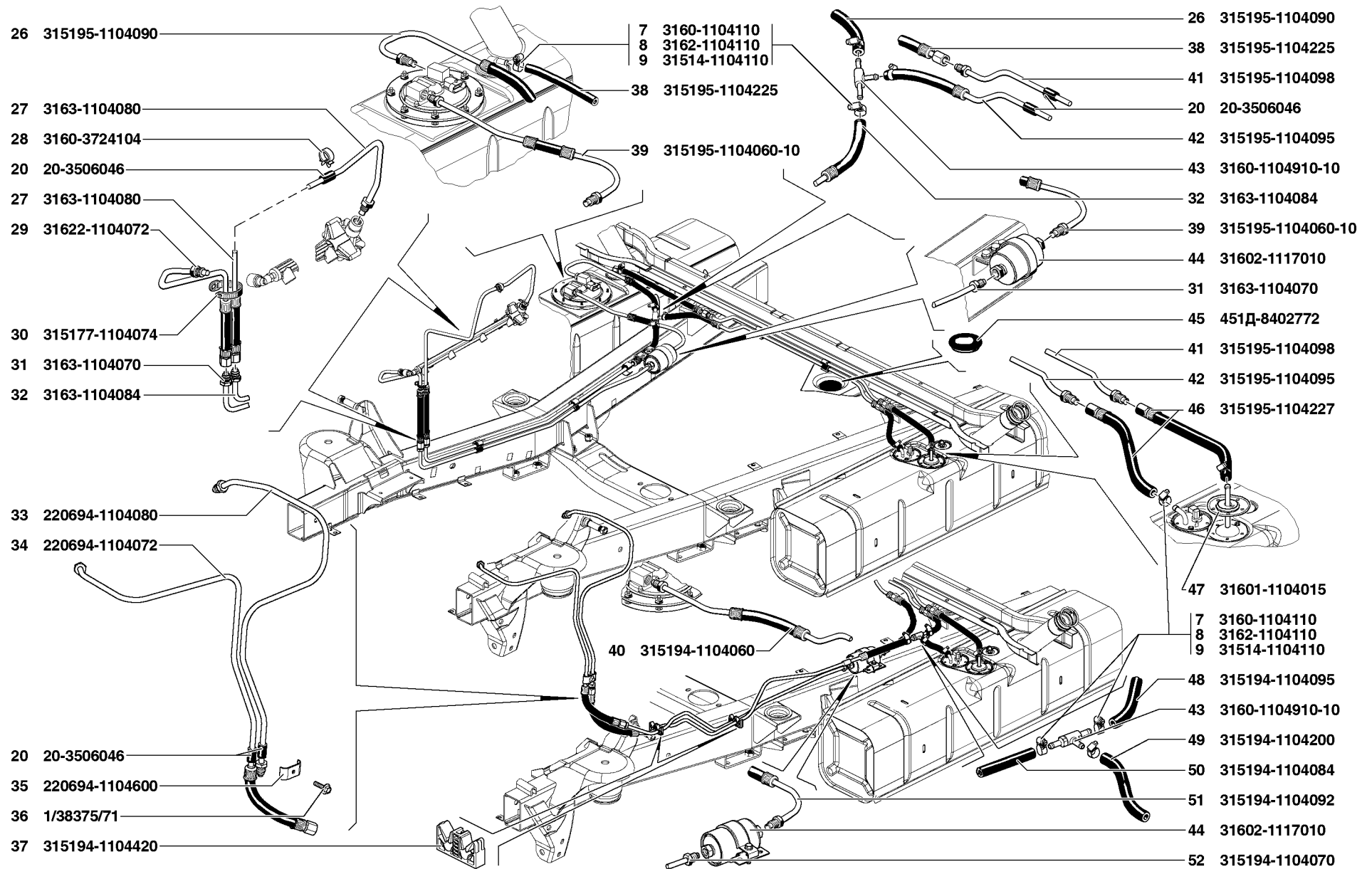


Рис. 37. Трубопроводы топливные (1104)/2
 Fig. 37. Fuel pipes (1104)/2

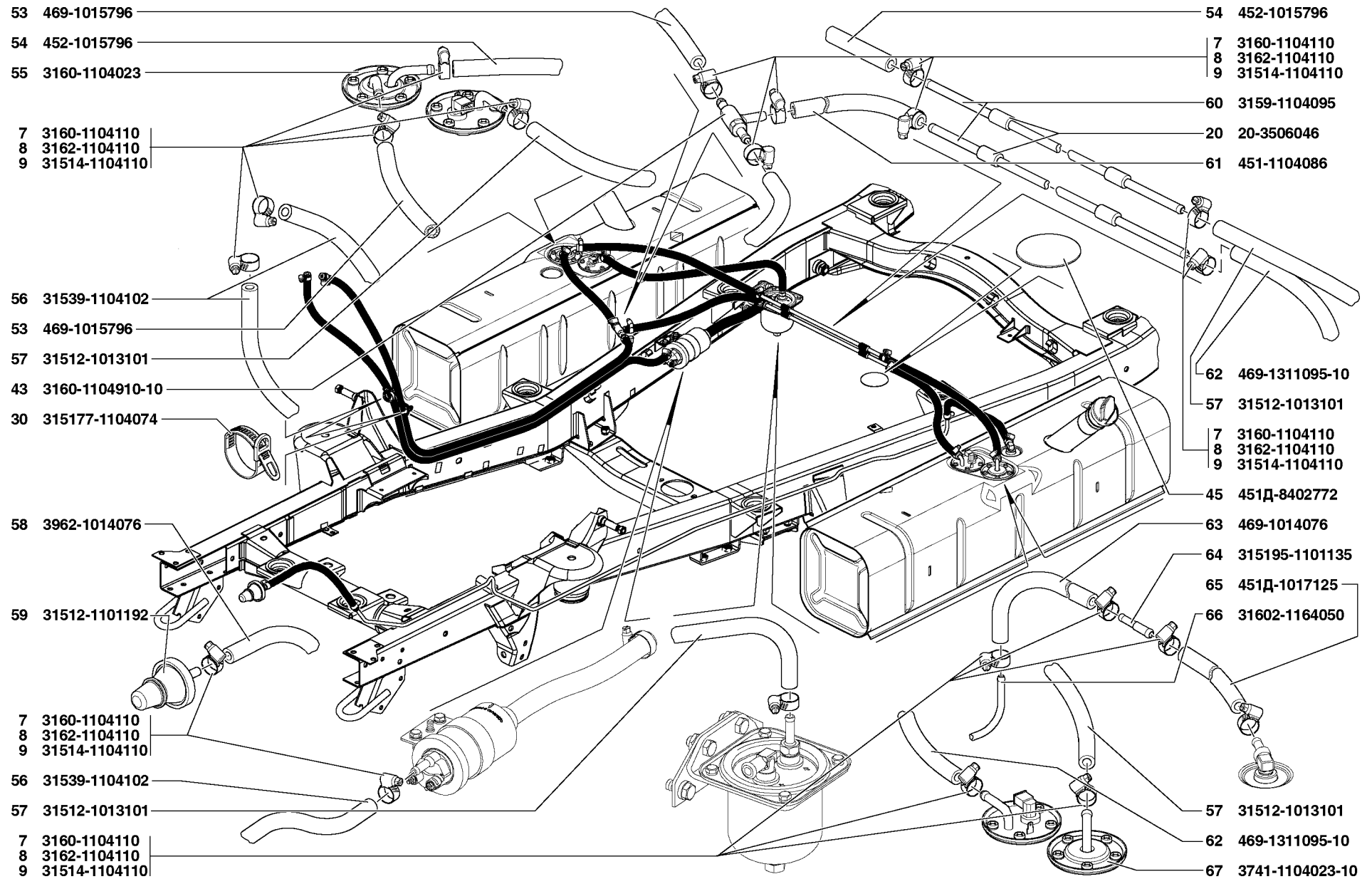


Рис. 38. Трубопроводы топливные (1104)/3
 Fig. 38. Fuel pipes (1104)/3

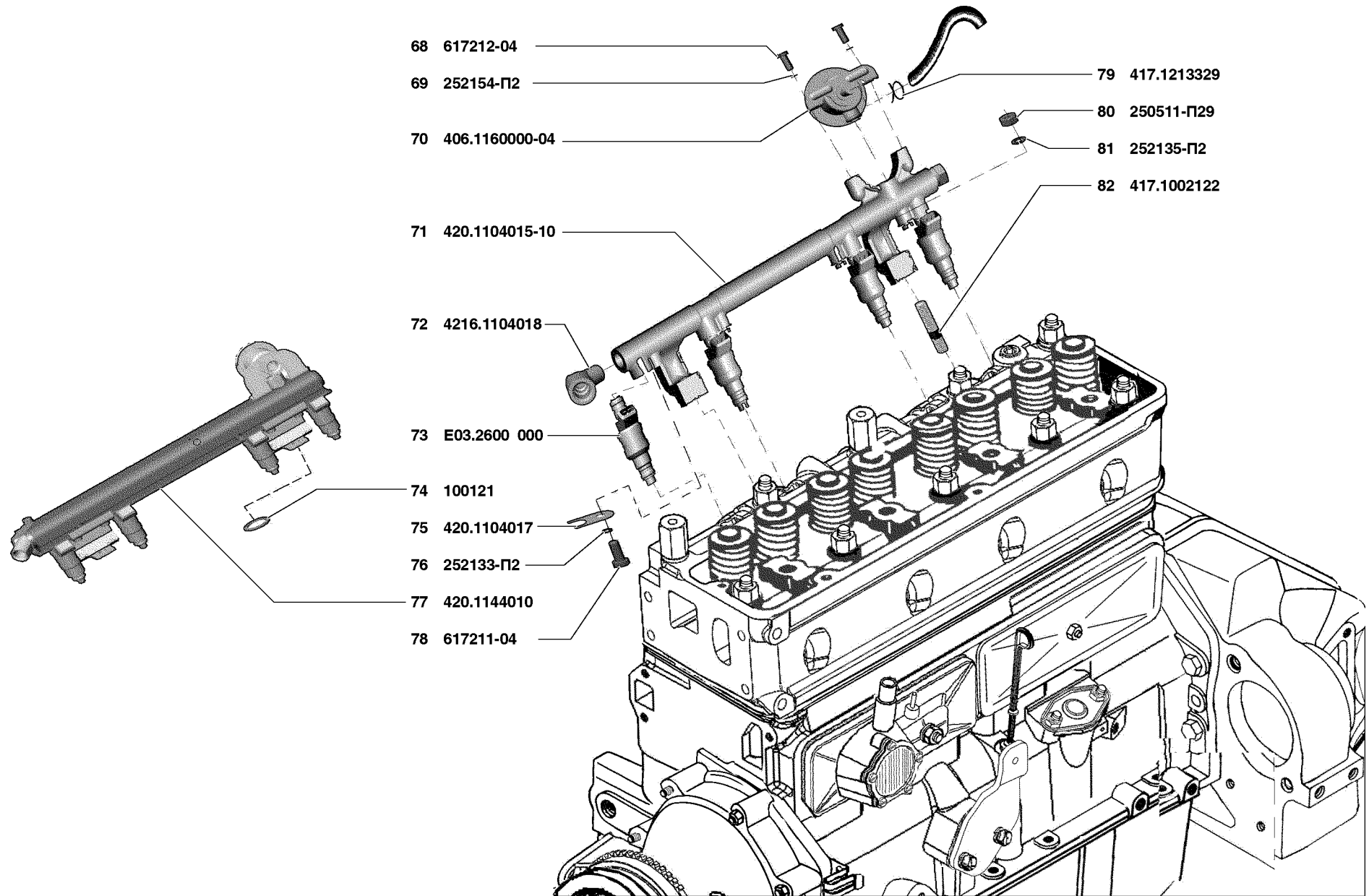


Рис. 39. Трубопроводы топливные (1104)/4
 Fig. 39. Fuel pipes (1104)/4

1	2	3	4	5	6	7	8	9
39	75	420.1104017	-	-	-	4	Держатель форсунки	Nozzle holder
	76	252133-П2	-	-	-	4	Шайба 5Т пружинная	Spring washer 5Т
	77	420.1144010	-	-	-	1	Рампа форсунок	Nozzle rail
	78	617211-04	-	-	-	4	Винт М5х10	Screw М5х10
	79	417.1213329	-	-	-	1	Зажим шланга	Hose clamp
	80	250511-П29	-	-	-	2	Гайка М8х1	Nut М8х1
	81	252135-П2	-	-	-	2	Шайба 8Т пружинная	Spring washer 8Т
	82	417.1002122	-	-	-	2	Шпилька М8х1х32	Stud М8х1х32
Подгруппа 1105. Фильтр грубой очистки топлива								
Subgroup 1105. Coarse Fuel Filter								
40	1	31512-1105009	1	-	-	-	Фильтр грубой очистки топлива	Coarse fuel filter
	2	250612-П29	2	-	2	-	Гайка М10	Nut М10
	3	252136-П2	4	-	4	-	Шайба 10ОТ пружинная	Spring washer 10ОТ
	4	354801-П	1	-	-	-	Штуцер угловой	Angular union
	5	354802-П29	1	-	-	-	Штуцер прямой	Straight union
	6	31512-1105010	1	-	1	-	Отстойник бензиновый	Fuel settler
	7	201495-П29	4	-	4	-	Болт М10х20	Bolt М10х20
	8	31512-1105081	1	-	1	-	Кронштейн крепления фильтра грубой очистки топлива	Coarse fuel filter fastening bracket
	9	31601-1104321	-	-	1	-	Штуцер	Union
	10	3160-1105300	-	-	1	-	Штуцер	Union
	11	201416-П29	4	-	4	-	Болт М6х12	Bolt М6х12
	12	252134-П2	4	-	4	-	Шайба 6Т пружинная	Spring washer 6Т
	13	3307-1105014	1	-	1	-	Крышка отстойника	Fuel settler cover
	14	3307-1105075	1	-	1	-	Прокладка	Gasket
	15	3307-1105080	1	-	1	-	Кронштейн	Bracket
	16	51-1105045	1	-	1	-	Прокладка фильтрующего элемента	Filtering element gasket
	17	3307-1105028	1	-	1	-	Крышка фильтрующего элемента	Filtering element cover
	18	51А-1105020	1	-	1	-	Элемент фильтрующий	Filtering element
	19	51-1105048	1	-	1	-	Пружина фильтрующего элемента	Filtering element spring
	20	293596	1	-	1	-	Шайба 9 стопорная	Locking washer 9
	21	3307-1105060	1	-	1	-	Корпус отстойника в сборе	Fuel settler case in assy
	22	31052-3751027	1	-	1	-	Прокладка	Gasket
	23	290872-П29	1	-	1	-	Пробка М12х12	Plug М12х12
	24	315148-1105009	-	-	1	-	Фильтр грубой очистки топлива	Coarse fuel filter
Подгруппа 1106. Насос топливный								
Subgroup 1106. Fuel Pump								
41	1	2105.1106010-50+	1/1/-	-	-	-	Насос бензиновый	Gas pump

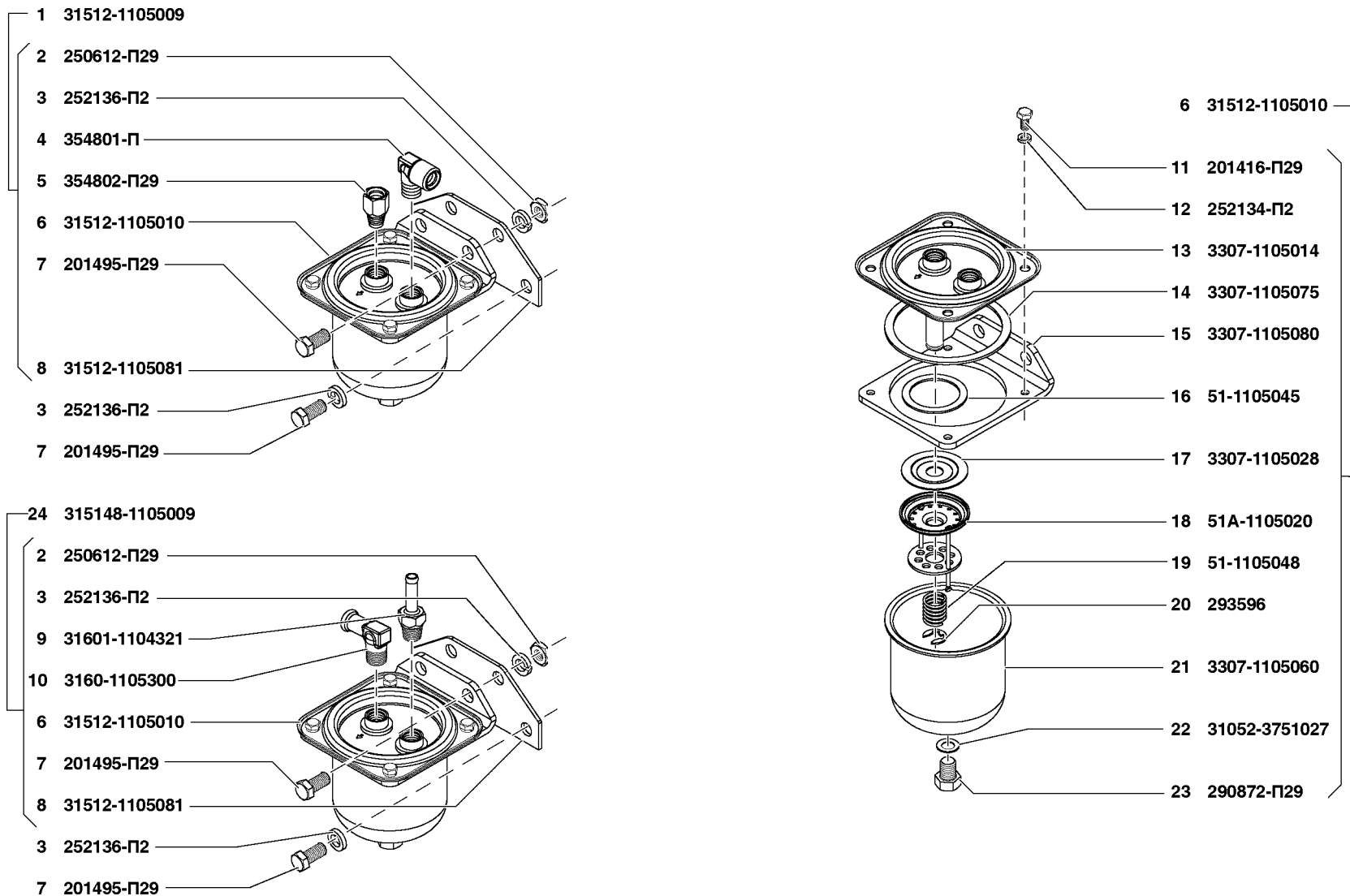


Рис. 40. Фильтр грубой очистки топлива (1105)
 Fig. 40. Coarse fuel filter (1105)

1	2	3	4	5	6	7	8	9
41	2	900-1106010-01+	1	-	-	-	Насос топливный в сборе (900)	Fuel pump in assy (900)
	3	451M-1106010-40	1	-	-	-	Насос топливный в сборе (Б9)	Fuel pump in assy (Б9)
	4	900-1106010+	1	-	-	-	Насос топливный в сборе (900)	Fuel pump in assy (900)
	5	290628-П29	2	-	-	-	Болт М8х32	Bolt М8х32
	6	252155-П2	2	-	-	-	Шайба 8 пружинная	Spring washer 8
	7	21-1106170-01	1	-	-	-	Прокладка бензинового насоса	Gas pump gasket
	8	451M-1106090	1	-	-	-	Корпус в сборе	Body assy
	9	51A-1106127	2	-	-	-	Заглушка	Stopper
	10	K37-43	1	-	-	-	Сетка воздушного фильтра	Air cleaner gauze
	11	24-1106094	1	-	-	-	Корпус	Body
	12	13-1106124-Б	1	-	-	-	Втулка рычага	Lever bushing
	13	51A-1106118	1	-	-	-	Пружина рычага привода	Drive lever spring
	14	451M-1106108	1	-	-	-	Рычаг	Lever
	15	51A-1106128	1	-	-	-	Валик рычага привода	Drive lever shaft
	16	51A-1106175	1	-	-	-	Пружина	Spring
	17	51A-1106100	1	-	-	-	Уплотнитель	Seal
	18	51A-1106095	1	-	-	-	Валик в сборе	Shaft assy
	19	51A-1106098-Б	1	-	-	-	Валик ручного привода	Hand actuator shaft
	20	51A-1106102-Б	1	-	-	-	Рычаг ручного привода	Hand actuator lever
	21	51A-1106158	1	-	-	-	Шайба упорная рычага	Lever thrust washer
	22	51A-1106156	1	-	-	-	Шайба рычага верхняя	Lever upper washer
	23	51A-1106154-02	-/-/1	-	-	-	Уплотнитель	Seal
	24	51A-1106154-01	1/1/-	-	-	-	Уплотнитель	Seal
	25	51A-1106153	1	-	-	-	Держатель уплотнителя	Seal holder
	26	51A-1106150	1	-	-	-	Пружина	Spring
	27	51A-1106144	1	-	-	-	Тяга диафрагмы	Diaphragm rod
	28	51A-1106149	1	-	-	-	Шайба уплотнительная	Sealing washer
	29	51A-1106146	1	-	-	-	Шайба диафрагмы нижняя	Diaphragm lower washer
	30	51A-1106142	3	-	-	-	Диафрагма	Diaphragm
	31	51A-1106147	1	-	-	-	Шайба диафрагмы верхняя	Diaphragm upper washer
	32	252133	1	-	-	-	Шайба 5 пружинная	Spring washer 5
	33	250464-П29	1	-	-	-	Гайка М5	Nut М5
	34	51A-1106140	1	-	-	-	Диафрагма в сборе	Diaphragm in assy
	35	4061.1106129	-/-/1	-	-	-	Штуцер	Union
	36	298348	1/1/-	-	-	-	Штуцер угловой	Angular union
	37	850381	8	-	-	-	Винт М6х16	Screw М6х16

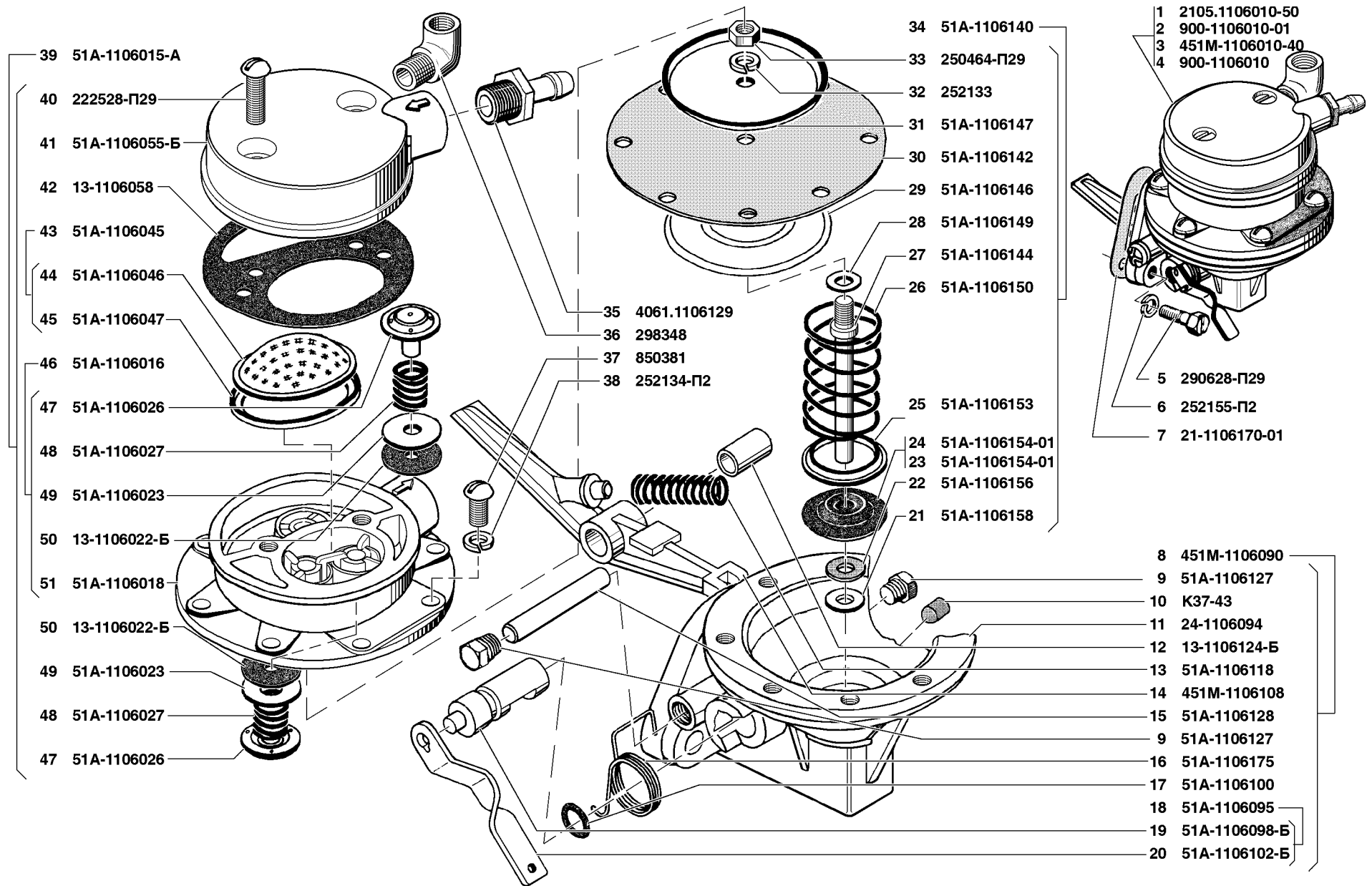


Рис. 41. Насос топливный (1106)
 Fig. 41. Fuel pump (1106)

1	2	3	4	5	6	7	8	9
41	38	252134-П2	8	-	-	-	Шайба 6 пружинная	Spring washer 6
	39	51А-1106015-А	1	-	-	-	Головка в сборе	Head assy
	40	222528-П29	2	-	-	-	Винт М6х22	Screw М6х22
	41	51А-1106055-Б	1	-	-	-	Крышка головки	Head cover
	42	13-1106058	1	-	-	-	Прокладка	Gasket
	43	51А-1106045	1	-	-	-	Фильтр в сборе	Filter assy
	44	51А-1106046	1	-	-	-	Сетка фильтра	Filter gauze
	45	51А-1106047	1	-	-	-	Держатель сетки	Gauze holder
	46	51А-1106016	1	-	-	-	Головка с клапанами в сборе	Head complete with valves in assy
	47	51А-1106026	3	-	-	-	Обойма клапана	Valve holder
	48	51А-1106027	3	-	-	-	Пружина клапана	Valve spring
	49	51А-1106023	3	-	-	-	Пластина клапана	Valve plate
	50	13-1106022-Б	3	-	-	-	Клапан	Valve
	51	51А-1106018	1	-	-	-	Головка бензинового насоса	Fuel pump head
Подгруппа 1107. Карбюратор								
Subgroup 1107. Carburettor								
42	1	К151Е-1107010-11	-/-/1	-	-	-	Карбюратор в сборе	Carburettor in assy
	2	К151В-1107010-11	1/1/-	-	-	-	Карбюратор в сборе	Carburettor in assy
	3	К125ЛТ-1107062	-/-/1	-	-	-	Проволока	Wire
	4	250503-П29	4	-	-	-	Гайка М8	Nut М8
	5	252135-П2	4	-	-	-	Шайба 8Т пружинная	Spring washer 8Т
	6	417.1107015-10	2	-	-	-	Прокладка между карбюратором и впускной трубой	Gasket between carburettor and inlet pipe
	7	417.1107820-20	1	-	-	-	Щиток предохранительный карбюратора	Carburettor protective plate
	8	414.1002120	4	-	-	-	Шпилька М8х1х47	Stud М8х1х47
	9	220082-П29	1	-	-	-	Винт М5х20	Screw М5х20
42,44	10	900902-0	11	-	-	-	Шайба 5 пружинная	Spring washer 5
42	11	К126Б-1107019	1	-	-	-	Шильдик	Nameplate
	12	52.04-1127018	1	-	-	-	Пломба	Seal
42,44	13	220079-П29	8	-	-	-	Винт М5х14	Screw М5х14
42,44,47	14	900906-0	7	-	-	-	Шайба 3 пружинная	Spring washer 3
42	15	К151-1107018	2	-	-	-	Винт	Screw
42,47	16	901019-0	4	-	-	-	Шайба 3,1х0,5	Washer 3.1х0.5
42	17	417.1213329	4	-	-	-	Зажим	Clamp
	18	К151-1107017	1/1/-	-	-	-	Фиксатор	Lock
	19	421.3709000	1	-	-	-	Микропереключатель	Microswitch
	20	220077-П29	1	-	-	-	Винт М5х10	Screw М5х10

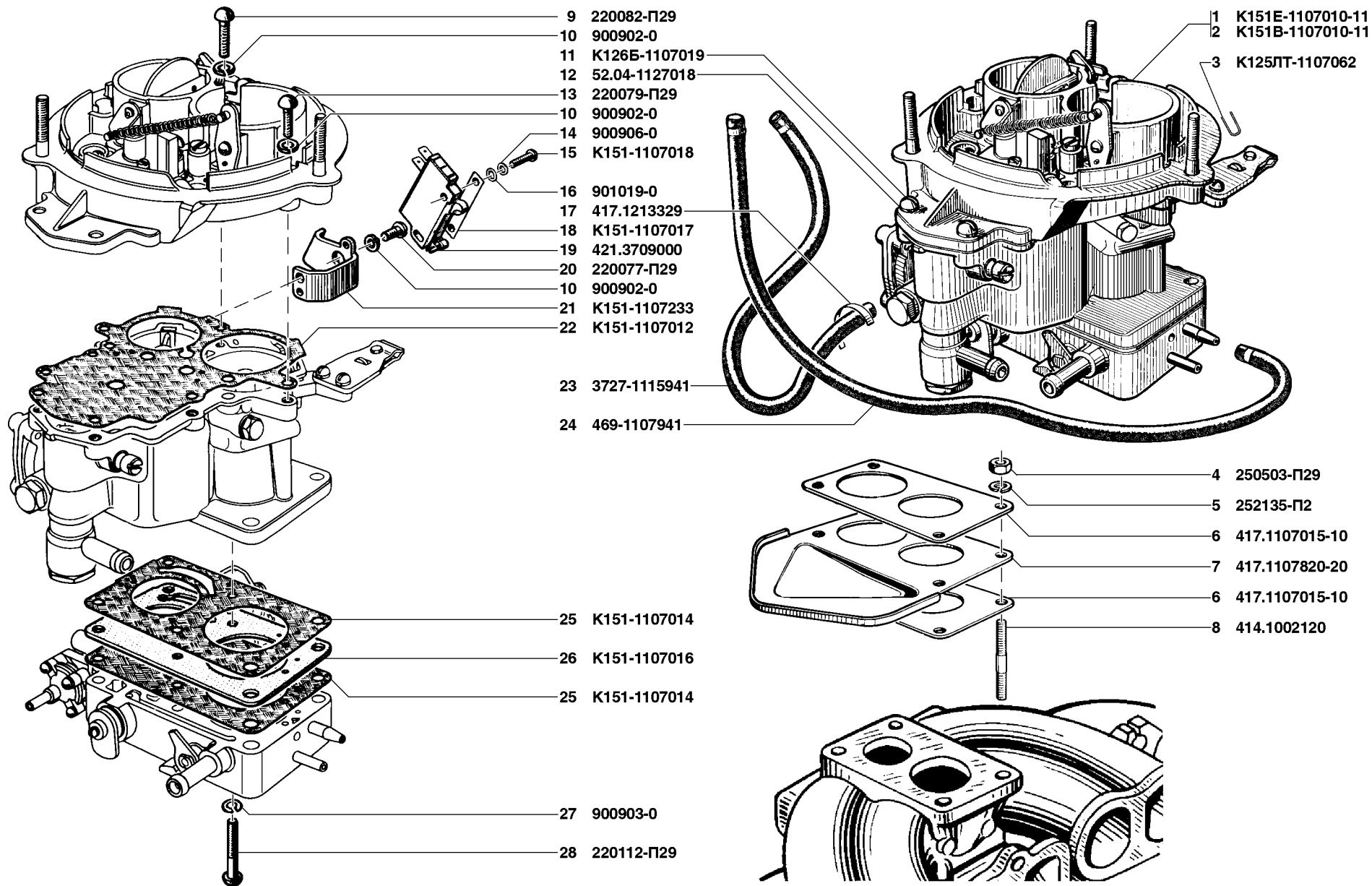


Рис. 42. Карбюратор (1107)/1
 Fig. 42. Carburettor (1107)/1

1	2	3	4	5	6	7	8	9
42	21	K151-1107233	1	-	-	-	Кронштейн микропереключателя	Microswitch bracket
	22	K151-1107012	1	-	-	-	Прокладка	Gasket
	23	3727-1115941	1	-	-	-	Шланг	Hose
	24	469-1107941	1	-	-	-	Шланг	Hose
	25	K151-1107014	2	-	-	-	Прокладка смесительной камеры	Mixing chamber gasket
	26	K151-1107016	1	-	-	-	Прокладка	Gasket
42,43	27	900903-0	3	-	-	-	Шайба 6 пружинная	Spring washer 6
42	28	220112-П29	2	-	-	-	Винт М6х30	Screw M6x30
43	29	K151E-1107100	1	-	-	-	Корпус смесительных камер в сборе	Mixing chamber case in assy
	30	K150-1107182	2	-	-	-	Винт	Screw
43,44	31	K131-1107111	2	-	-	-	Трубка	Tube
43	32	K129Ж-1107143	2	-	-	-	Заглушка	Stopper
	33	K151-1107108	1	-	-	-	Пружина	Spring
	34	K151-1107107	1	-	-	-	Рычаг	Lever
	35	900812-0	1	-	-	-	Гайка М6	Nut M6
	36	K151-1107148-11	1	-	-	-	Втулка	Bushing
	37	K151В-1107109	1	-	-	-	Пружина	Spring
	38	K150-1107182-11	2	-	-	-	Винт	Screw
	39	K156-1107146	1	-	-	-	Шайба	Washer
	40	K156-1107156	1	-	-	-	Кольцо	Ring
	41	K151-1107103	1	-	-	-	Рычаг	Lever
	42	901016-0	1	-	-	-	Шайба 8,2х1	Washer 8.2x1
	43	K63Ф-1107517	1	-	-	-	Гайка	Nut
	44	K150-1107106	1	-	-	-	Шайба специальная	Special washer
	45	K151-1107137	1	-	-	-	Пружина	Spring
43,45	46	451304	4	-	-	-	Прокладка	Gasket
43	47	K131-1107106	1	-	-	-	Штуцер	Union
	48	K151-1107116	1	-	-	-	Заглушка	Stopper
43,47	49	220003-П29	7	-	-	-	Винт М3х8	Screw M3x8
43	50	K151-1107109	1	-	-	-	Заслонка дроссельная	Throttle
	51	K156-1107151	1	-	-	-	Винт	Screw
	52	K151В-1107115	1	-	-	-	Привод в сборе	Drive in assy
	53	K151В-1107105	1	-	-	-	Рычаг с поводком в сборе	Lever with dog in assy
	54	K151-1107104	1	-	-	-	Поводок	Dog
	55	K151В-1107106	1	-	-	-	Рычаг	Lever
	56	K151-1107123	1	-	-	-	Втулка	Bushing
	57	K151-1107144	1	-	-	-	Шайба	Washer

1	2	3	4	5	6	7	8	9
43	58	K151-1107143	1	-	-	-	Шайба	Washer
	59	K151-1107142-01	2	-	-	-	Втулка	Bushing
	60	K151-1107124	1	-	-	-	Ролик	Roller
	61	K156-1107124	1	-	-	-	Ось ролика	Roller axle
	62	K151-1107122	1	-	-	-	Рычаг	Lever
	63	900806-0	1	-	-	-	Гайка М6х0,75	Nut M6x0.75
	64	K151-1107102	1	-	-	-	Шайба	Washer
	65	K151B-1107129	1	-	-	-	Кулачок с арматурой	Cam complete with fixture
	66	K151-1107117	1	-	-	-	Втулка	Bushing
43,44,46,47	67	900901-0	10	-	-	-	Шайба 4 пружинная	Spring washer 4
43,44,46	68	220052-П29	4	-	-	-	Винт М4х12	Screw M4x12
43	69	K151-1107128	1	-	-	-	Арматура	Fixture
	70	K151-1107111	1	-	-	-	Валик	Shaft
	71	K151B-1107110	1	-	-	-	Валик в сборе	Shaft assy
	72	K151E-1107149	1	-	-	-	Заслонка дроссельная	Throttle
	73	K151-1107121	1	-	-	-	Валик	Shaft
	74	K150-1107123	1	-	-	-	Рычаг	Lever
	75	K151-1107120	1	-	-	-	Валик с рычагом	Shaft with lever
44	76	K151B-1107101	1	-	-	-	Корпус смесительных камер	Mixing chamber case
	77	K151-1107146	1	-	-	-	Втулка	Bushing
	78	K151-1107145	1	-	-	-	Корпус смесительных камер с втулкой в сборе	Mixing chamber case complete with bush in assy
	79	K151-1107168	1	-	-	-	Вытеснитель	Displacer
	80	K151-1107184	1	-	-	-	Прокладка	Gasket
	81	K151-1107150	1	-	-	-	Экономайзер в сборе	Economizer in assy
	82	K151-1107166	1	-	-	-	Шток клапана	Valve rod
	83	K156-1107283	1	-	-	-	Шайба	Washer
	84	K151-1107167	1	-	-	-	Шайба	Washer
	85	K151-1107386	1	-	-	-	Шайба	Washer
	86	K151-1107165	1	-	-	-	Шток в сборе	Rod assy
	87	K151-1107151	1	-	-	-	Корпус экономайзера	Economizer body
	88	K151-1107156	1	-	-	-	Пружина	Spring
	89	K151-1107154	1	-	-	-	Винт	Screw
44 - 47	90	451611	4	-	-	-	Заглушка	Stopper
44,46	91	K151-1107227	2	-	-	-	Винт	Screw
	92	004-006-14-1	3	-	-	-	Кольцо	Ring
44	93	3151-1107121	1	-	-	-	Втулка ограничительная винта	Srew limiting bushing

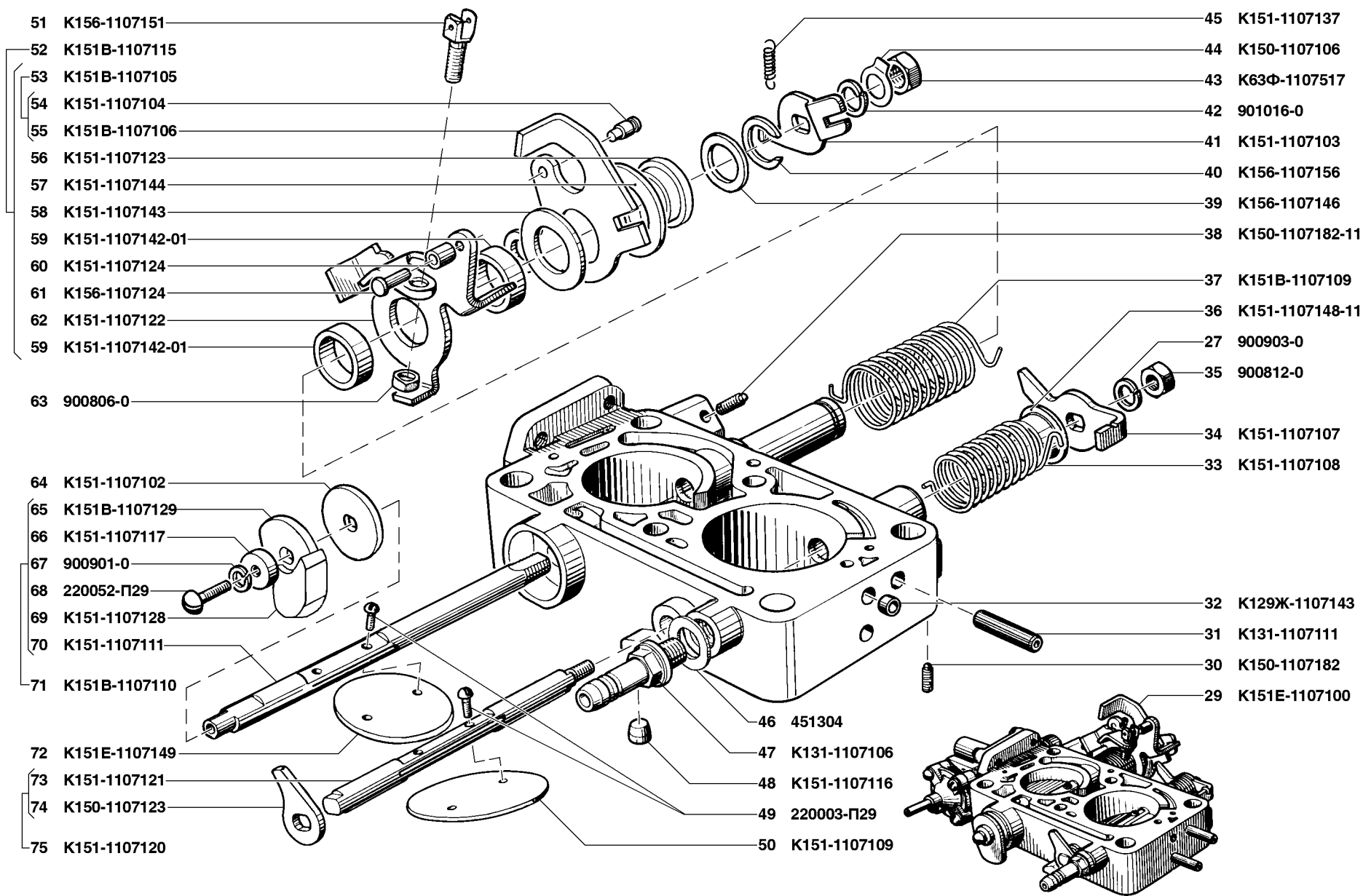
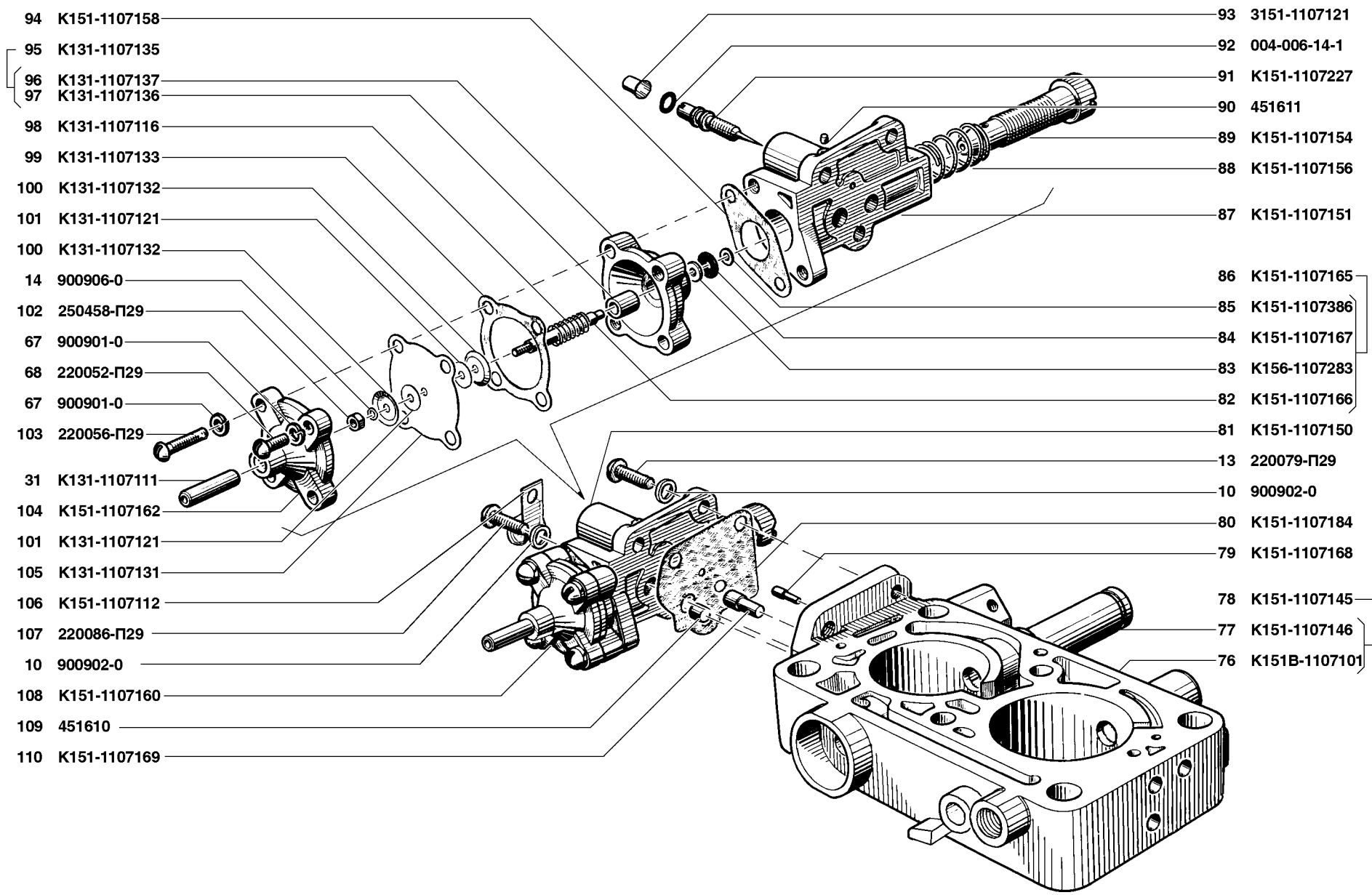


Рис. 43. Карбюратор (1107)/2
 Fig. 43. Carburettor (1107)/2

1	2	3	4	5	6	7	8	9
44	94	K151-1107158	1	-	-	-	Прокладка	Gasket
	95	K131-1107135	1	-	-	-	Корпус клапана в сборе	Valve body in assy
	96	K131-1107137	1	-	-	-	Корпус клапана	Valve body
	97	K131-1107136	1	-	-	-	Втулка	Bushing
	98	K131-1107116	1	-	-	-	Пружина	Spring
	99	K131-1107133	1	-	-	-	Прокладка	Gasket
	100	K131-1107132	2	-	-	-	Шайба	Washer
	101	K131-1107121	2	-	-	-	Прокладка	Gasket
	102	250458-П29	1	-	-	-	Гайка М3	Nut M3
	103	220056-П29	4	-	-	-	Винт М4х20	Screw M4x20
	104	K151-1107162	1	-	-	-	Крышка	Cover
	105	K131-1107131	1	-	-	-	Диафрагма	Diaphragm
	106	K151-1107112	1	-	-	-	Скоба	Clamp
	107	220086-П29	1	-	-	-	Винт М5х30	Screw M5x30
	108	K151-1107160	1	-	-	-	Клапан экономайзера в сборе	Economizer valve in assy
44,45	109	451610	2	-	-	-	Заглушка	Stopper
44	110	K151-1107169	1	-	-	-	Вытеснитель	Displacer
45	111	K151В-1107200	1/1/-	-	-	-	Корпус поплавковой камеры в сборе	Float chamber body in assy
	112	K151Е-1107200	-/-/1	-	-	-	Корпус поплавковой камеры в сборе	Float chamber body in assy
	113	K151В-1107201	1/1/-	-	-	-	Корпус поплавковой камеры	Float chamber body
	114	K151Е-1107201	-/-/1	-	-	-	Корпус поплавковой камеры	Float chamber body
	115	451305	2	-	-	-	Прокладка	Gasket
	116	451513	1	-	-	-	Пробка М10х1х7	Plug M10x1x7
	117	K156-1107608	2	-	-	-	Пружина	Spring
	118	K150-1107290	1	-	-	-	Диафрагма	Diaphragm
	119	K150-1107294	2	-	-	-	Тарелка	Plate
	120	K150-1107293	2	-	-	-	Диафрагма	Diaphragm
	121	K150-1107292	1	-	-	-	Чашка	Cup
	122	K150-1107291	1	-	-	-	Колпачок	Cap
	123	K151-1107267	-/-/1	-	-	-	Прокладка	Gasket
	124	K151-1107260-12	-/-/1	-	-	-	Крышка в сборе	Cover assy
	125	K151-1107260	1/1/-	-	-	-	Крышка в сборе	Cover assy
	126	K150-1107276	1	-	-	-	Крышка	Cover
	127	K150-1107277	1	-	-	-	Ось	Axle
	128	K151-1107265	1	-	-	-	Рычаг в сборе	Lever assy
	129	K151-1107266	1/1/-	-	-	-	Рычаг	Lever
	130	K151-1107266-12	-/-/1	-	-	-	Рычаг	Lever



- 94 K151-1107158
- 95 K131-1107135
- 96 K131-1107137
- 97 K131-1107136
- 98 K131-1107116
- 99 K131-1107133
- 100 K131-1107132
- 101 K131-1107121
- 100 K131-1107132
- 14 900906-0
- 102 250458-П29
- 67 900901-0
- 68 220052-П29
- 67 900901-0
- 103 220056-П29
- 31 K131-1107111
- 104 K151-1107162
- 101 K131-1107121
- 105 K131-1107131
- 106 K151-1107112
- 107 220086-П29
- 10 900902-0
- 108 K151-1107160
- 109 451610
- 110 K151-1107169

- 93 3151-1107121
- 92 004-006-14-1
- 91 K151-1107227
- 90 451611
- 89 K151-1107154
- 88 K151-1107156
- 87 K151-1107151
- 86 K151-1107165
- 85 K151-1107386
- 84 K151-1107167
- 83 K156-1107283
- 82 K151-1107166
- 81 K151-1107150
- 13 220079-П29
- 10 900902-0
- 80 K151-1107184
- 79 K151-1107168
- 78 K151-1107145
- 77 K151-1107146
- 76 K151B-1107101

Рис. 44. Карбюратор (1107)/3
 Fig. 44. Carburettor (1107)/3

1	2	3	4	5	6	7	8	9
45	131	K150-1107287	1	-	-	-	Ролик	Roller
	132	K150-1107288	1	-	-	-	Ось	Axle
45,47	133	223014-П29	7	-	-	-	Винт М4х14	Screw М4х14
45	134	K151-1107250-01	1	-	-	-	Поплавок в сборе	Float assy
	135	K151-1107253	1	-	-	-	Рычаг поплавка	Float lever
	136	451512	2	-	-	-	Пробка М8х1х7	Plug М8х1х7
	137	K151-1107320	1	-	-	-	Клапан подачи топлива	Fuel valve
	138	K151-1107330	1	-	-	-	Клапан игольчатый в сборе	Needle valve in assy
	139	K150-1107334	1	-	-	-	Пружина	Spring
	140	K151-1107331	1	-	-	-	Игла клапана	Valve needle
	141	K126Н-1107333-01	1	-	-	-	Шайба	Washer
	142	K151-1107332-11	1	-	-	-	Корпус игольчатого клапана	Needle valve body
	143	K151Б-1107332-Б	1/1/-	-	-	-	Корпус игольчатого клапана	Needle valve body
	144	K151Е-1107332	-/-/1	-	-	-	Корпус игольчатого клапана	Needle valve body
	145	K151Е-1107202	-/-/1	-	-	-	Жиклер	Jet
	146	K125Б-1107202	1/1/-	-	-	-	Жиклер	Jet
	147	K126Б-1107202А	1/1/-	-	-	-	Жиклер	Jet
	148	K151Е-1107202	-/-/1	-	-	-	Жиклер	Jet
	149	114-0-1107213	-/-/1	-	-	-	Жиклер топливный	Fuel jet
	150	K124Ж-1107231-Ж	1/1/-	-	-	-	Жиклер топливный	Fuel jet
	151	K150-1107248	1	-	-	-	Пробка	Plug
	152	K150-1107522-01	2	-	-	-	Трубка	Tube
	153	K150-1107303	1	-	-	-	Шайба	Washer
	154	K62-1107661	1	-	-	-	Ось поплавка	Float axle
	155	K151-1107298	-/-/1	-	-	-	Шайба	Washer
	156	901704-0	1/1/-	-	-	-	Шайба	Washer
	157	K151В-1107232	1	-	-	-	Штуцер	Union
	158	K151-1107297	-/-/1	-	-	-	Шайба	Washer
	159	105-0-1107297	1/1/-	-	-	-	Шайба	Washer
	160	K105-0-1107295	1	-	-	-	Сетка фильтра	Filter gauze
	161	K151-1107231	1	-	-	-	Болт штуцера	Union bolt
46	162	451603	2	-	-	-	Заглушка	Stopper
	163	K150-1107229	2	-	-	-	Прокладка	Gasket
	164	451601	4	-	-	-	Заглушка	Stopper
	165	K62В-1107186-Б	1/1/-	-	-	-	Жиклер	Jet
	166	K62С-1107186	-/-/2	-	-	-	Жиклер	Jet
	167	K151-1107243	1/1/-	-	-	-	Жиклер	Jet

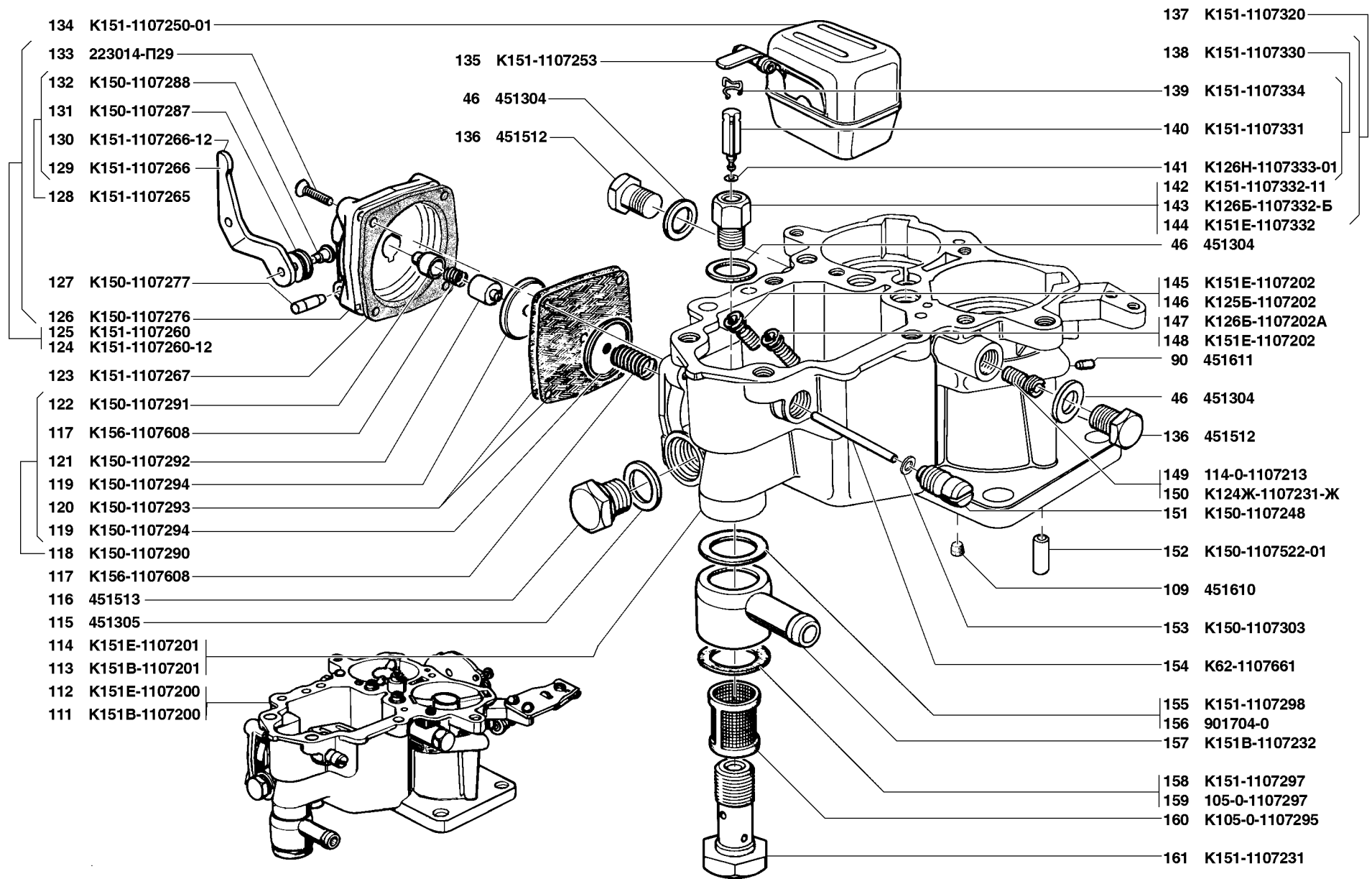


Рис. 45. Карбюратор (1107)/4
 Fig. 45. Carburettor (1107)/4

1	2	3	4	5	6	7	8	9
46	168	K151-1107204	1/1/-	-	-	-	Трубка холостого хода	Slow-speed tube
	169	K151E-1107204	-/-/1	-	-	-	Трубка холостого хода	Slow-speed tube
	170	K151-1107206	1	-	-	-	Трубка эмульсионная	Emulsion tube
	171	K151E-1107205	-/-/1	-	-	-	Трубка эмульсионная в сборе	Emulsion tube in assy
	172	K151-1107205	1/1/-	-	-	-	Трубка эмульсионная в сборе	Emulsion tube in assy
	173	K150-1107253	1	-	-	-	Жиклер	Jet
	174	K150-1107254	1	-	-	-	Винт	Screw
	175	K150-1107251	1	-	-	-	Втулка	Bushing
	176	Б3,175-60Ю	-/-/1	-	-	-	Шарик	Ball
	177	БП 3,75НЮ	1/1/-	-	-	-	Шарик	Ball
	178	K151-1107207	-/-/1	-	-	-	Вытеснитель	Displacer
	179	K150-1107252	1/1/-	-	-	-	Винт	Screw
	180	113-0-1107253	1	-	-	-	Заглушка эмульсионного колодца	Emulsion well plug
	181	K151-1107228	1	-	-	-	Трубка эмульсионная	Emulsion tube
	182	K151-1107218	1	-	-	-	Жиклер	Jet
	183	K126H-1107242-01	1	-	-	-	Жиклер	Jet
	184	K151-1107226	1	-	-	-	Трубка эмульсионная	Emulsion tube
	185	901107	1	-	-	-	Шплинт 1,6x10	Cotter pin 1.6x10
	186	901018-0	1	-	-	-	Шайба 7x0,5	Washer 7x0.5
	187	K150-1107245	1	-	-	-	Клапан в сборе	Valve assy
	188	ШОМ-2	1	-	-	-	Дробь	Shot
	189	БП 2,381 НЮ	1	-	-	-	Шарик	Ball
	190	K150-1107246	1	-	-	-	Корпус клапана	Valve body
	191	K156-1107222	-/-/1	-	-	-	Распылитель	Atomizer
	192	K150-1107208	1/1/-	-	-	-	Распылитель	Atomizer
	193	901701-0	-/-/1	-	-	-	Прокладка	Gasket
	194	901762-0	1/1/-	-	-	-	Прокладка	Gasket
	195	K156-1107656	1	-	-	-	Рычаг	Lever
	196	K126П-1107334	1	-	-	-	Муфта	Sleeve
	197	900507	1	-	-	-	Винт М4x8	Screw M4x8
	198	K156-1107670	1	-	-	-	Рычаг в сборе	Lever assy
	199	K156-1107652	1	-	-	-	Втулка	Bushing
	200	K156-1107676	1	-	-	-	Втулка	Bushing
	201	K151-1107678-12	-/-/1	-	-	-	Кулачок	Cam
	202	K151-1107678	1/1/-	-	-	-	Кулачок	Cam
	203	K156-1107677	1	-	-	-	Ось	Axle
	204	K151-1107675-12	-/-/1	-	-	-	Кулачок в сборе	Cam assy

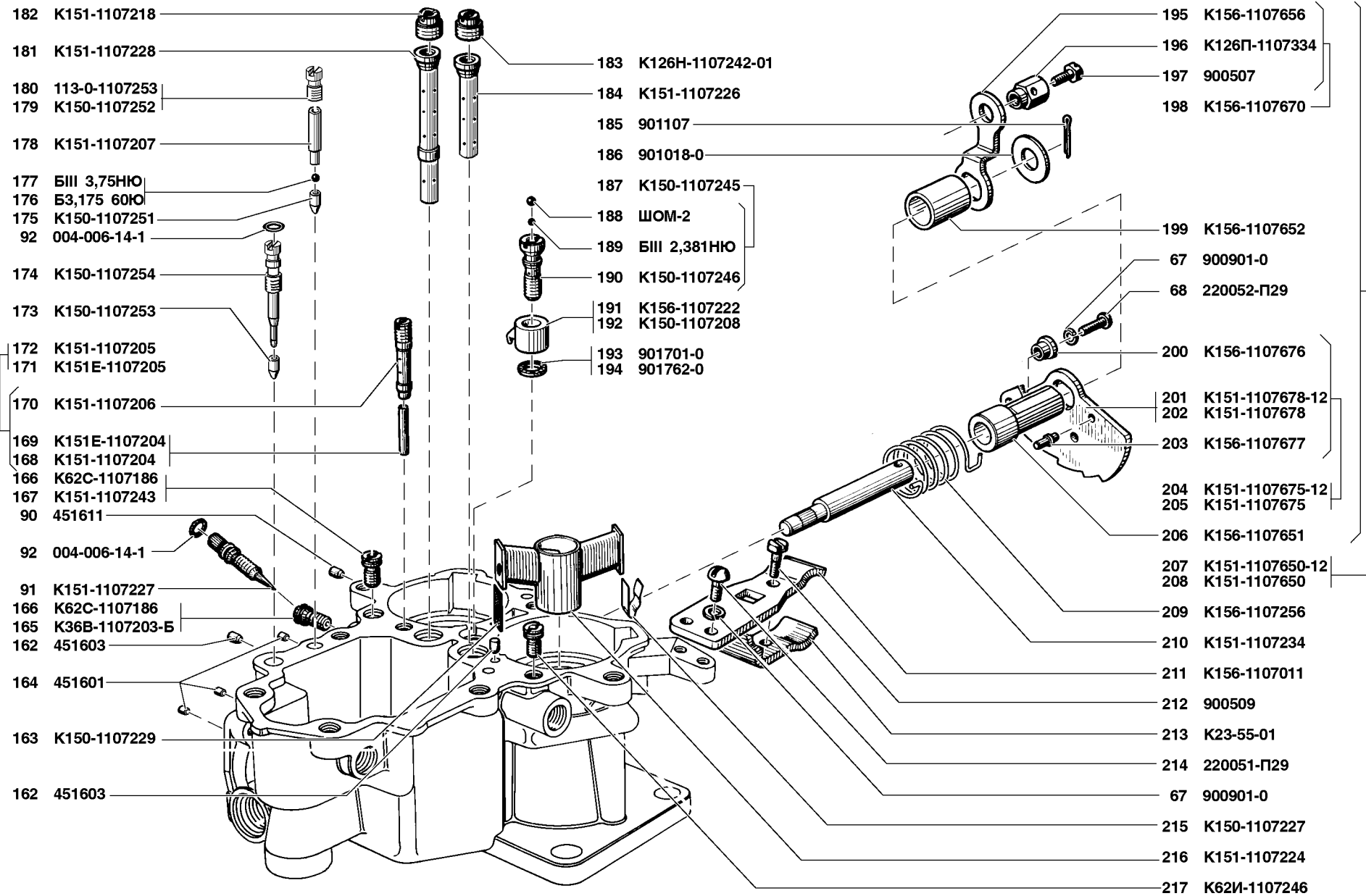


Рис. 46. Карбюратор (1107)/5
 Fig. 46. Carburettor (1107)/5

1	2	3	4	5	6	7	8	9
46	205	K151-1107675	1/1/-	-	-	-	Кулачок в сборе	Cam assy
	206	K156-1107651	1	-	-	-	Втулка	Bushing
	207	K151-1107650-12	-/-/1	-	-	-	Рычаг в сборе	Lever assy
	208	K151-1107650	1/1/-	-	-	-	Рычаг в сборе	Lever assy
	209	K156-1107256	1	-	-	-	Пружина	Spring
	210	K151-1107234	1	-	-	-	Ось	Axle
	211	K156-1107011	1	-	-	-	Кронштейн	Bracket
	212	900509	2	-	-	-	Болт М4х13	Bolt М4х13
	213	K23-55-01	1	-	-	-	Зажим кронштейна тяги	Rod bracket clamp
	214	220051-П29	1	-	-	-	Винт М4х10	Screw М4х10
	215	K150-1107227	2	-	-	-	Пружина	Spring
	216	K151-1107224	2	-	-	-	Диффузор малый	Small Venturi
	217	K62И-1107246	1	-	-	-	Жиклер воздушный переходной системы	Jet
47	218	K151В-1107300	1	-	-	-	Крышка карбюратора в сборе	Carburettor cover in assy
	219	K156-1107319	1	-	-	-	Рычаг	Lever
	220	901108	2	-	-	-	Шплинт 1х8	Cotter pin 1x8
	221	K156-1107318	1	-	-	-	Шайба	Washer
	222	K151В-1107372	1	-	-	-	Винт эконостата	Econostat screw
	223	K151В-1107373-11	1	-	-	-	Распылитель эконостата	Econostat atomizer
	224	K151В-1107304	1	-	-	-	Шайба упорная	Thrust washer
	225	451303	1	-	-	-	Прокладка	Gasket
	226	K151-1107396	1	-	-	-	Крышка	Cover
	227	222963-П29	2	-	-	-	Винт М3х8	Screw М3х8
	228	K156-1107310	1	-	-	-	Ось воздушной заслонки в сборе	Choke axle in assy
	229	K156-1107311	1	-	-	-	Ось воздушной заслонки	Choke axle
	230	K156-1107316	1	-	-	-	Рычаг	Lever
	231	K156-1107322	2	-	-	-	Поводок	Dog
	232	K156-1107313	1	-	-	-	Пружина	Spring
	233	K151-1107371	1	-	-	-	Заслонка воздушная	Choke
	234	K156-1107320	1	-	-	-	Рычаг в сборе	Lever assy
	235	K156-1107321	1	-	-	-	Рычаг	Lever
	236	K151В-1107301	1	-	-	-	Крышка карбюратора	Carburettor cover
	237	K156-1107317	1	-	-	-	Рычаг	Lever
	238	K59-1107217	1	-	-	-	Шайба	Washer
	239	901048-0	2	-	-	-	Шайба 4,2х0,5	Washer 4.2x0.5
	240	220050-П29	1	-	-	-	Винт М4х8	Screw М4х8
	241	K156-1107334	1	-	-	-	Штифт	Set pin

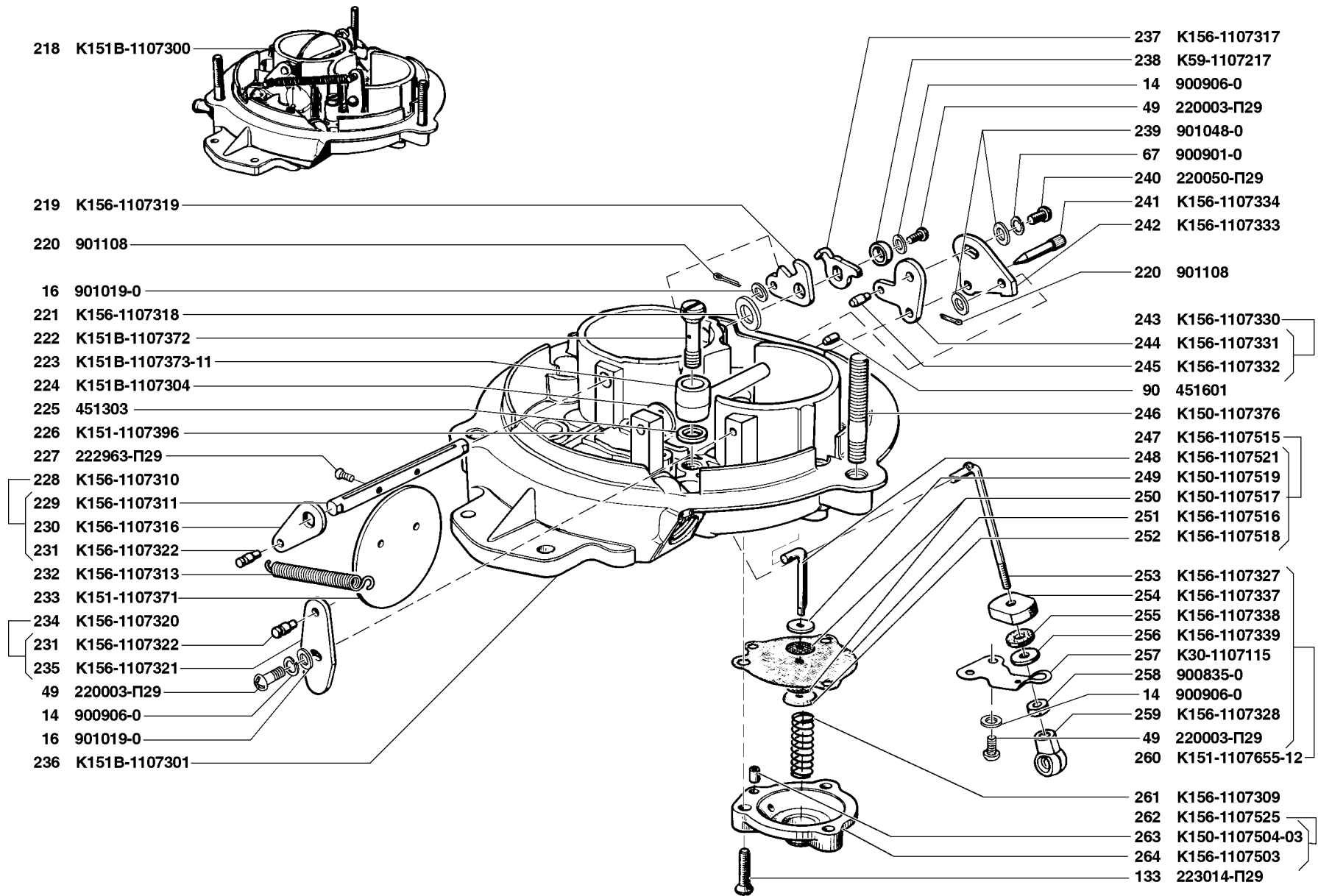


Рис. 47. Карбюратор (1107)/6
 Fig. 47. Carburettor (1107)/6

1	2	3	4	5	6	7	8	9
47	242	K156-1107333	1	-	-	-	Рычаг	Lever
	243	K156-1107330	1	-	-	-	Рычаг в сборе	Lever assy
	244	K156-1107331	1	-	-	-	Рычаг	Lever
	245	K156-1107332	1	-	-	-	Штифт	Set pin
	246	K150-1107376	3	-	-	-	Шпилька	Stud
	247	K156-1107515	1	-	-	-	Диафрагма в сборе	Diaphragm in assy
	248	K156-1107521	1	-	-	-	Тяга	Rod
	249	K150-1107519	1	-	-	-	Шайба	Washer
	250	K150-1107517	2	-	-	-	Шайба	Washer
	251	K156-1107516	1	-	-	-	Диафрагма	Diaphragm
	252	K150-1107518	1	-	-	-	Шайба специальная	Special washer
	253	K156-1107327	1	-	-	-	Тяга	Rod
	254	K156-1107337	1	-	-	-	Тарелка	Plate
	255	K156-1107338	1	-	-	-	Шайба	Washer
	256	K156-1107339	1	-	-	-	Шайба	Washer
	257	K30-1107115	1	-	-	-	Пружина	Spring
	258	900835-0	1	-	-	-	Гайка М3	Nut M3
	259	K156-1107328	1	-	-	-	Хомут	Yoke
	260	K1511107655-12	1	-	-	-	Тяга в сборе	Rod assy
	261	K156-1107309	1	-	-	-	Пружина	Spring
	262	K156-1107525	1	-	-	-	Крышка в сборе	Cover in assy
	263	K150-1107504-03	1	-	-	-	Жиклер	Jet
	264	K156-1107503	1	-	-	-	Крышка	Cover

Подгруппа 1108. Акселератор (управление подачей топлива)
Subgroup 1108. Accelerator (fuel feed control)

48	1	31512-1108016	1	1	1	1	Валик акселератора	Accelerator control shaft
	2	258012-П29	3	3	2	2	Шплинт 2x12	Cotter pin 2x12
	3	3160-1108046	2	2	2	2	Упор	Stop
	4	31512-1108050	1	-	-	-	Тяга акселератора	Accelerator control rod
	5	31602-1108050	-	1	-	-	Тяга акселератора	Accelerator control rod
	6	3160-1108050	-	-	-	1	Тяга акселератора	Accelerator control rod
	7	31608-1108186	-	-	1	-	Наконечник крепления тяги	Control rod fastening tip in assy
	8	315123-1108301	-	-	2	-	Втулка	Bushing
	9	31608-1108050	-	-	1	-	Тяга акселератора	Accelerator control rod
	10	31512-1108069	1	-	-	-	Кронштейн тяги ручного управления карбюратором	Carburettor manual control rod bracket
	11	31512-1108032	1	-	-	-	Шайба	Washer

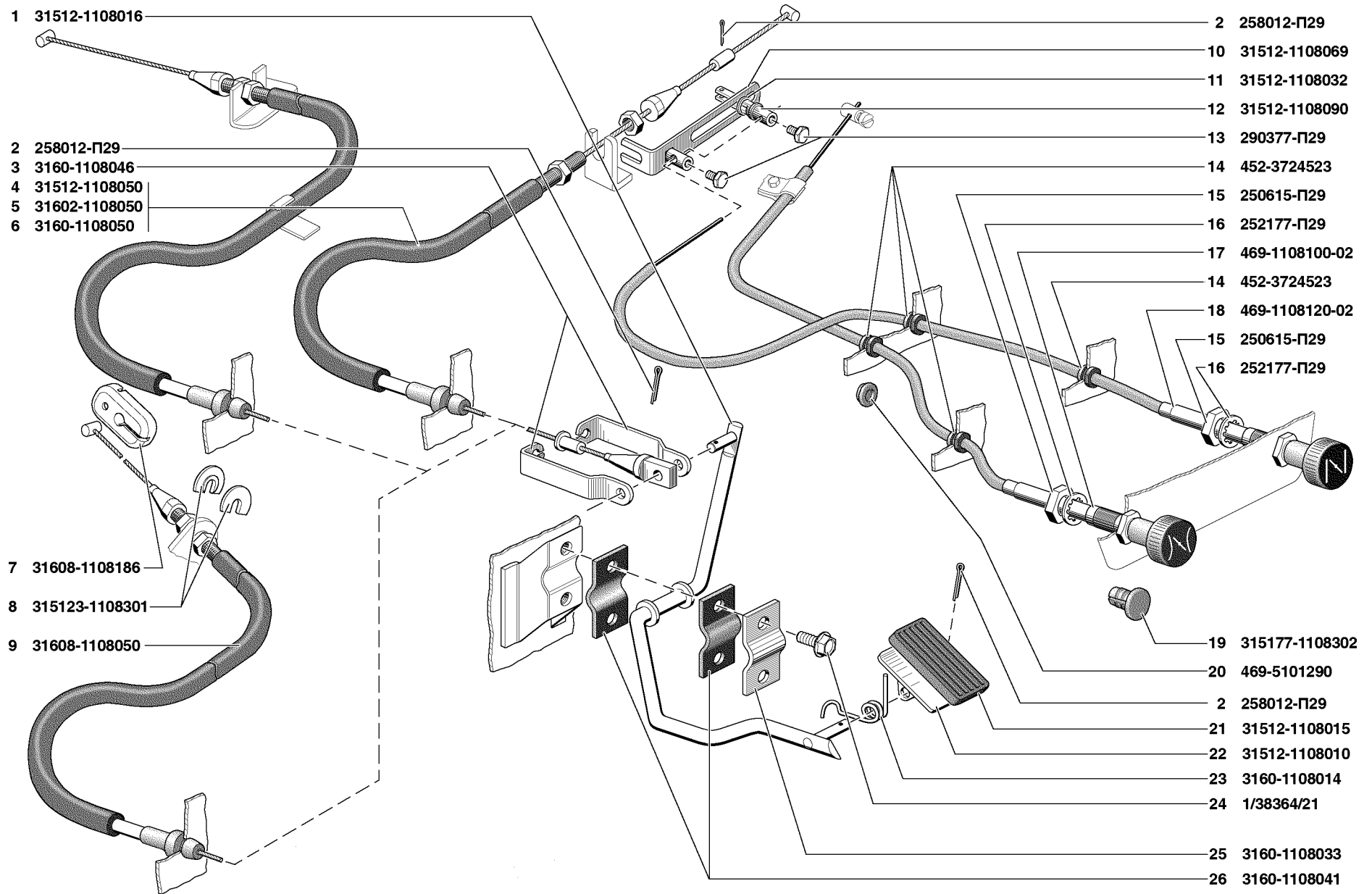


Рис. 48. Акселератор (управление подачей топлива) (1108)
 Fig. 48. Accelerator (fuel feed control) (1108)

1	2	3	4	5	6	7	8	9
48	12	31512-1108090	1	-	-	-	Рычаг тяги	Control rod lever
	13	290377-П29	2	-	-	-	Болт М5	Bolt M5
	14	452-3724523	4	-	-	-	Втулка уплотнительная	Sealing bushing
	15	250615-П29	2	-	-	-	Гайка М12	Nut M12
	16	252177-П29	2	-	-	-	Шайба 12	Washer 12
	17	469-1108100-02	1	-	-	-	Трос воздушной заслонки карбюратора	Carburettor choke cable
	18	469-1108120-02	1	-	-	-	Тяга дроссельной заслонки карбюратора	Carburettor throttle cable
	19	315177-1108302	-	2	2	2	Заглушка	Plug
	20	469-5101290	-	2	2	2	Заглушка	Plug
	21	31512-1108015	1	1	1	1	Накладка педали	Pedal cover plate
	22	31512-1108010	1	1	1	1	Педаля акселератора	Accelerator pedal
	23	3160-1108014	1	1	1	1	Пружина педали	Pedal spring
	24	1/38364/21	2	2	2	2	Болт М6х16 с нормальным зубчатым буртиком	Toothed shoulder bolt M6x16
	25	3160-1108033	1	1	1	1	Скоба крепления валика	Clamp fastening shaft
	26	3160-1108041	2	2	2	2	Прокладка валика	Shaft gasket
Подгруппа 1109. Фильтр воздушный								
Subgroup 1109. Air Cleaner								
49	1	31512-1109010	1	-	-	-	Фильтр воздушный	Air cleaner
	2	352504-П29	2	-	-	-	Шайба 10	Washer 10
	3	252156-П2	2	-	-	-	Шайба 10 пружинная	Spring washer 10
	4	201495-П29	2	-	-	-	Болт М10х20	Bolt M10x20
	5	31512-1109138	1	-	-	-	Кронштейн крепления воздушного фильтра	Air cleaner bracket
	6	417.1109129	1	-	-	-	Прокладка переходника воздушного фильтра	Air cleaner adapter gasket
	7	252154-П2	3	-	-	-	Шайба 6Л пружинная	Spring washer 6Л
49,50	8	250508-П29	3	-	1	-	Гайка М6	Nut M6
49	9	417.1109130	1	-	-	-	Переходник воздушного фильтра	Air cleaner adapter
	10	31512-1109150	1	-	-	-	Муфта	Coupling
	11	31512-1109155	1	-	-	-	Хомут стяжной в сборе	Tightening clamp in assy
	12	31512-1109156	1	-	-	-	Хомут стяжной	Tightening clamp
	13	69-1303048	1	-	-	-	Болт хомута	Clamp bolt
	14	355255-П	6	-	-	-	Шайба специальная	Special washer
	15	451-1109162-01	1	-	-	-	Гайка хомута	Clamp nut
	16	220086-П29	1	-	-	-	Винт М5х30	Screw M5x30
	17	69-1303048-01	3	-	-	-	Болт хомута	Clamp bolt
	18	252004-П29	3	-	-	-	Шайба 6	Washer 6
	19	451-1109162-02	3	-	-	-	Гайка хомута	Clamp nut

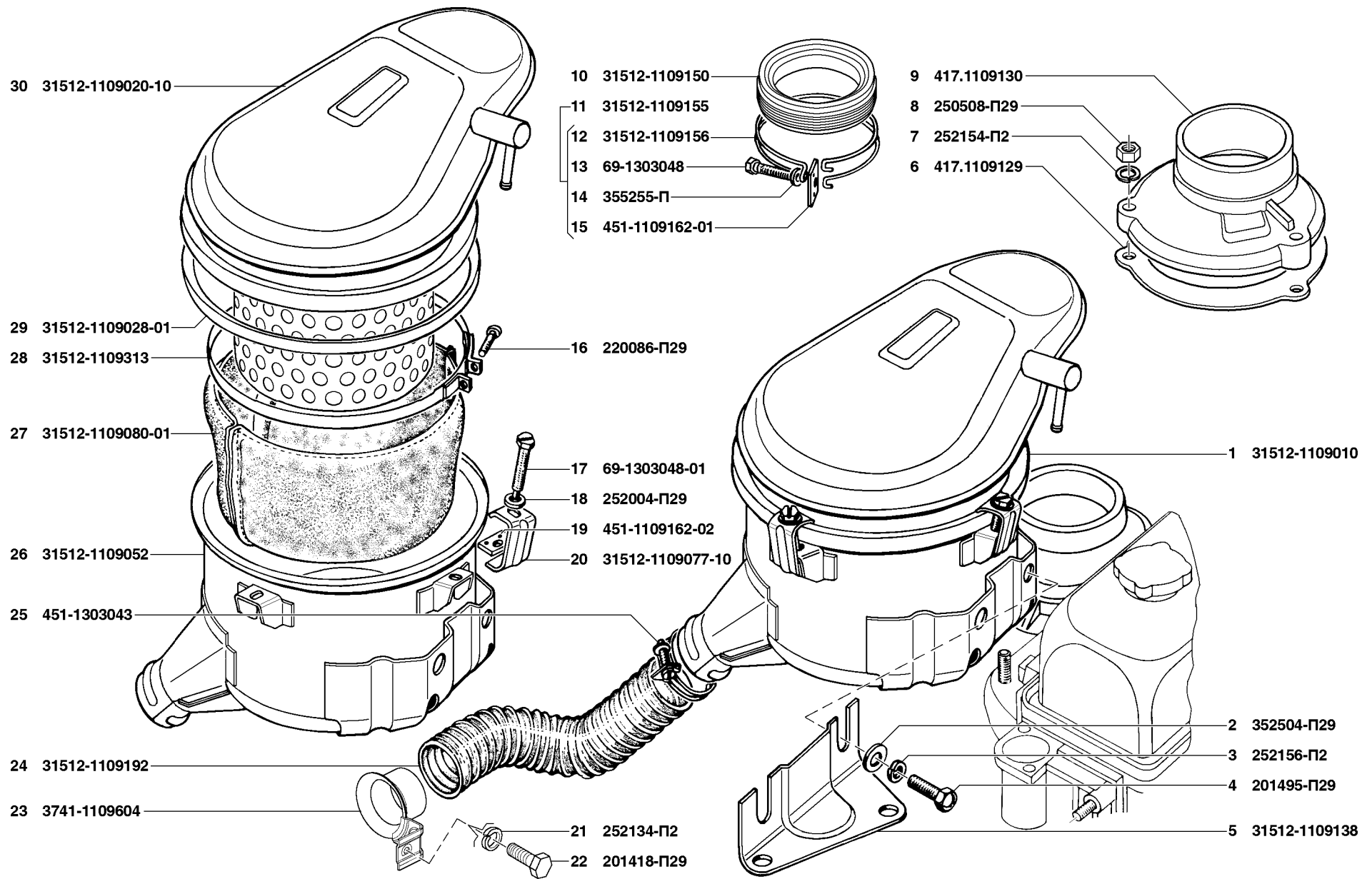


Рис. 49. Фильтр воздушный (1109)/1
 Fig. 49. Air cleaner (1109)/1

1	2	3	4	5	6	7	8	9
49	20	31512-1109077-10	3	-	-	-	Скоба крепления крышки	Cover fastening clamp
49,50	21	252134-П2	1	-	1	-	Шайба 6Т пружинная	Spring washer 6T
	22	201418-П29	1	-	1	-	Болт М6х16	Bolt M6x16
49	23	3741-1109604	1	-	-	-	Раструб воздухозаборного шланга	Air intake hose funnel
	24	31512-1109192	1	-	-	-	Рукав соединительный	Connecting hose
	25	451-1303043	2	-	-	-	Хомут стяжной	Tightening clamp
	26	31512-1109052	1	-	-	-	Корпус воздушного фильтра	Air cleaner case
	27	31512-1109080-01	1	-	-	-	Элемент фильтрующий	Filtering element
	28	31512-1109313	1	-	-	-	Хомут с уголками	Clamp complete with elbows
	29	31512-1109028-01	1	-	-	-	Прокладка крышки фильтра	Filter cover gasket
	30	31512-1109020-10	1	-	-	-	Крышка воздушного фильтра	Filter cover
50	31	3160-1109010-11	-	1	1	1	Фильтр воздушный в сборе	Air cleaner in assy
	32	250612-П29	-	2	2	2	Гайка М10	Nut M10
	33	1/07910/11+	-	2	2	2	Гайка М10х1,25	Nut M10x1.25
	34	252006-П29	-	2	2	2	Шайба 10	Washer 10
	35	3160-1109050-10	-	1	1	1	Корпус воздушного фильтра	Air cleaner body
	36	241818-П29	-	1	1	1	Винт 4х12	Screw 4x12
	37	3160-1109059	-	1	1	1	Воздуховод воздушного фильтра	Air cleaner pipe
	38	3160-1109080-11	-	1	1	1	Элемент фильтрующий	Filtering element
	39	3160-1109080-12+	-	1	1	1	Элемент фильтрующий	Filtering element
	40	3160-1109028-10	-	1	1	1	Уплотнитель крышки воздушного фильтра	Air cleaner cover gasket
	41	3160-1109020-10	-	1	1	1	Крышка	Cover
	42	31514-1109165	-	4	4	2	Хомут червячный	Worm clip
	43	3160-1109165+	-	4	4	2	Хомут червячный	Worm clip
	44	3159-1109401	-	1	2	2	Шланг компенсирующий	Compensating hose
	45	3159-1109401-01+	-	1	2	2	Шланг компенсирующий	Compensating hose
	46	201463-П29	-	2	2	2	Болт М8х38	Bolt M8x38
	47	252155-П2	-	2	2	2	Шайба 8Л пружинная	Spring washer 8L
	48	252005-П29	-	2	2	2	Шайба 8.01.016	Washer 8.01.016
	49	31512-1109430-20	-	2	2	2	Хомут крепления воздушного фильтра	Air cleaner fastening clamp
	50	3160-1109600-10	-	1	-	1	Насадок	Head
	51	2206-1109157	-	-	1	-	Хомутик стяжной	Tightening clamp
	52	3163-1109192	-	-	2	-	Шланг	Hose
	53	3163-1109192-01+	-	-	2	-	Шланг	Hose
	54	315148-1109604	-	-	1	-	Раструб воздухозаборного шланга	Air intake hose funnel
	55	31519-1109406	-	1	-	1	Шланг промежуточный	Intermediate hose

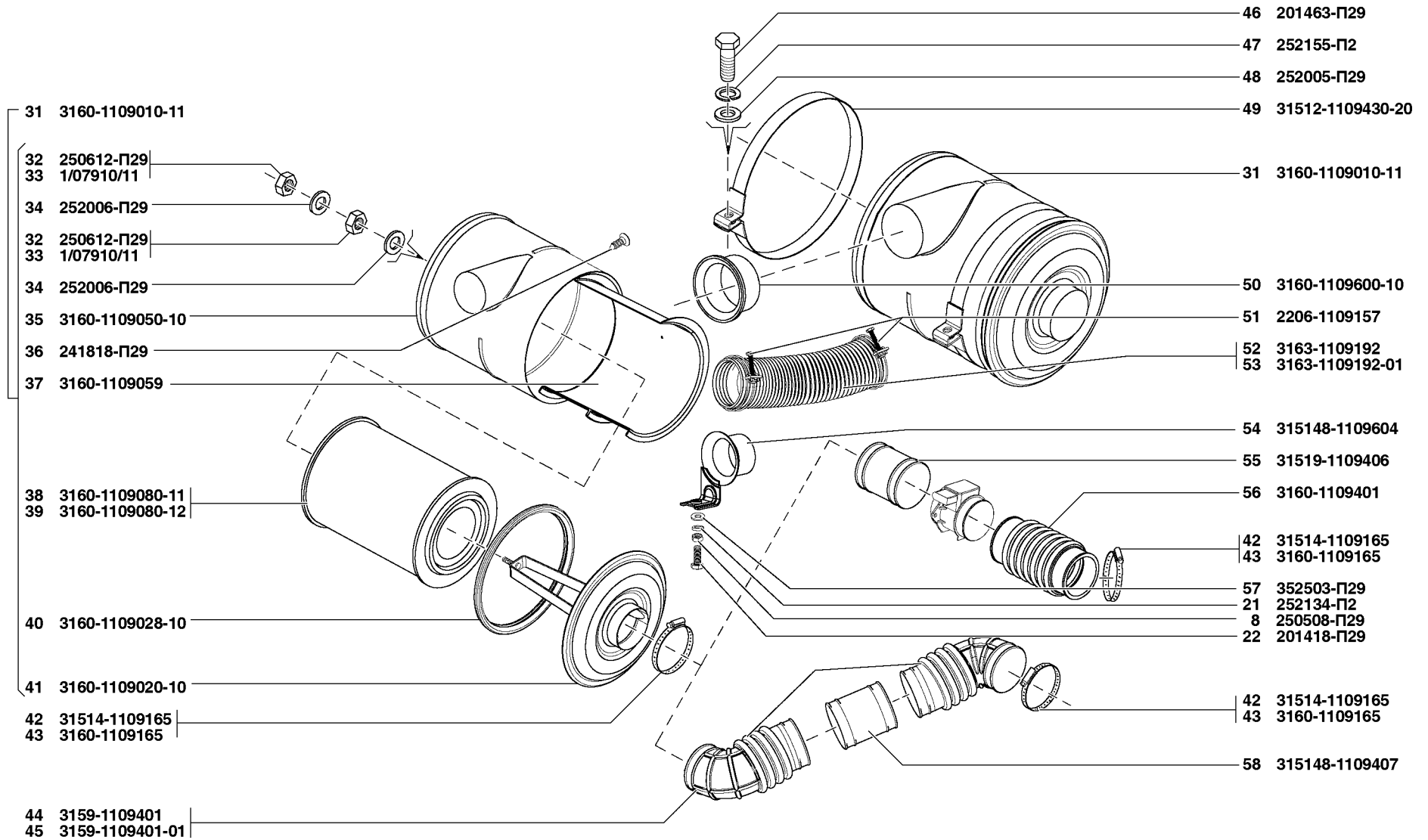


Рис. 50. Фильтр воздушный (1109)/2
 Fig. 50. Air cleaner (1109)/2

1	2	3	4	5	6	7	8	9
50	56	3160-1109401	-	-	-	1	Шланг компенсирующий	Compensating hose
	57	352503-П29	-	-	1	-	Шайба 6	Washer 6
	58	315123-1109407	-	-	1	-	Патрубок соединительный	Connecting pipe
Подгруппа 1111. Насос топливный высокого давления (и привод) Subgroup 1111. Fuel Injection Pump (and drive)								
51	1	514.1111110	-	-	1	-	Пружина	Spring
	2	514.1111070-01	-	-	1	-	Натяжной ролик в сборе	Tension roller in assy
51,52	3	514.1111001-10	-	-	1	-	Топливный насос высокого давления	Fuel injection pump
51	4	514.1111065-10	-	-	1	-	Шкив ТНВД	Fuel injection pump pulley
	5	514.1111109	-	-	1	-	Держатель пружины	Spring holder
	6	201420-П29	-	-	2	-	Болт М6х20	Bolt М6х20
	7	252004-П29	-	-	4	-	Шайба 6	Washer 6
	8	514.1111067-10	-	-	1	-	Ролики успокоительные	Damping rollers
	9	514.1111032-10	-	-	1	-	Ось коромысла успокоительных роликов	Damping roller rocker axle
	10	514.1111021-10	-	-	1	-	Кожух верхний	Upper boot
	11	221607-П29	-	-	1	-	Винт М6х20	Screw М6х20
	12	514.1111031	-	-	2	-	Проставка резьбовая	Threaded spacer
	13	252037-П29	-	-	1	-	Шайба 6	Washer 6
	14	251512-П	-	-	1	-	Гайка-барашек М6	Fly nut М6
	15	514.1111020-10	-	-	1	-	Кожух нижний	Lower boot
	16	514.1111040	-	-	1	-	Зубчатый ремень привода ТНВД 2112-1106040	Fuel injection pump drive toothed belt 2112-1106040
	17	200217-П29	-	-	2	-	Болт М6х45	Bolt М6х45
	18	201456-П29	-	-	4	-	Болт М8х20	Bolt М8х20
51,52	19	252005-П29	-	-	4	-	Шайба 8	Washer 8
52	20	514.1111450-10	-	-	1	-	Кронштейн ТНВД	Fuel injection pump bracket
	21	514.1111453-10	-	-	1	-	Шайба болтов ТНВД	Fuel injection pump bolt washer
	22	291732-П29	-	-	1	-	Шпилька М8х1,25/1х14	Stud М8х1.25/1х14
	23	252038-П29	-	-	1	-	Шайба 8	Washer 8
	24	874505-П29	-	-	1	-	Гайка М8х1	Nut М8х1
	25	514.1111460	-	-	1	-	Болт	Bolt
	26	514.1111452	-	-	1	-	Втулка оси генератора	Alternator axle bushing
	27	252006-П29	-	-	4	-	Шайба 10	Washer 10
	28	200324-П29	-	-	1	-	Болт М10х75	Bolt М10х75
	29	201510-П29	-	-	2	-	Болт М10х65	Bolt М10х65
	30	200320-П29	-	-	1	-	Болт М10х55	Bolt М10х55
	31	201468-П29	-	-	1	-	Болт М8х50	Bolt М8х50

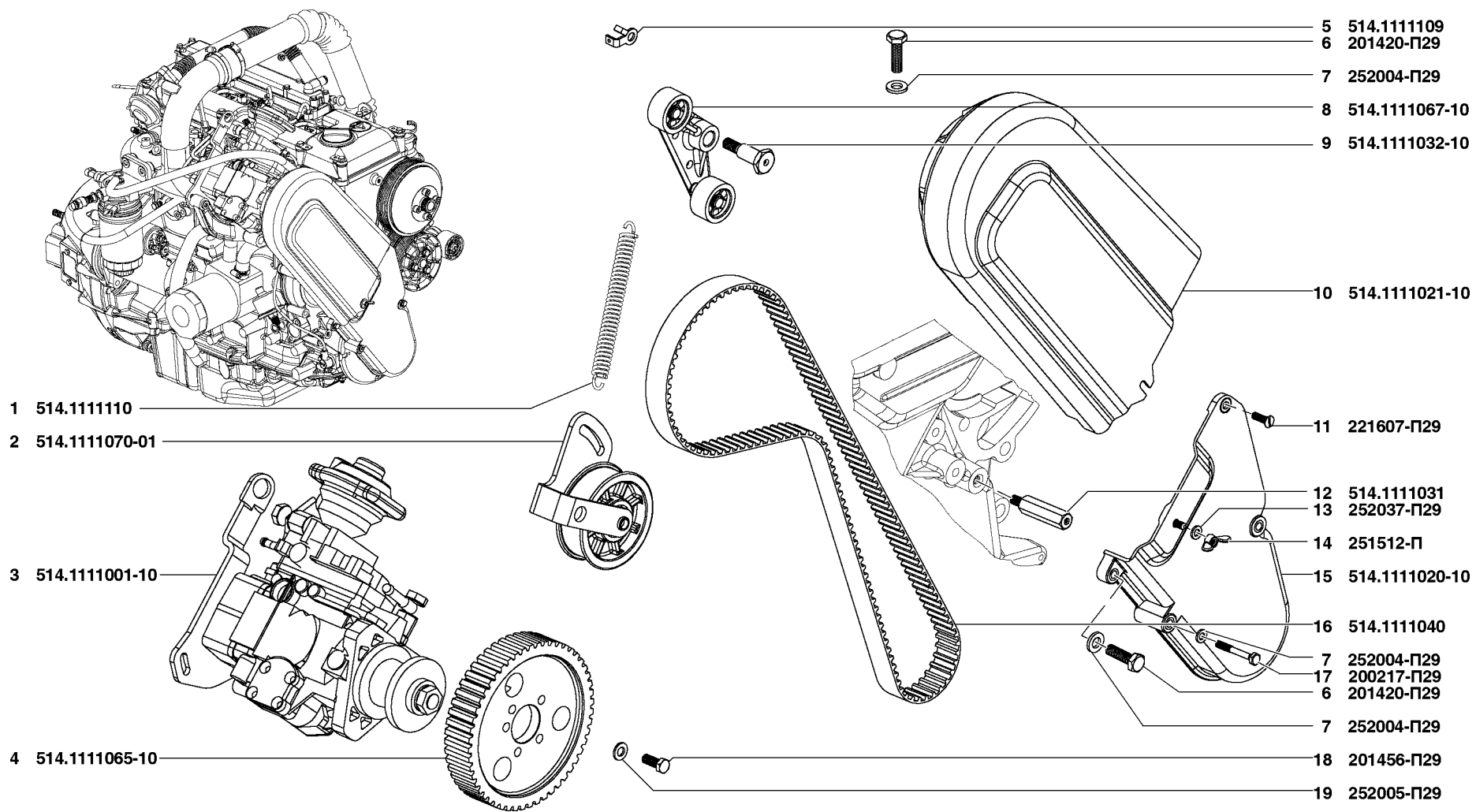


Рис. 51. Насос топливный высокого давления (и привод) (1111)/1
 Fig. 51 Fuel injection pump (and drive) (1111)/1

1	2	3	4	5	6	7	8	9
52	32	514.1111455	-	-	1	-	Опора кронштейна ТНВД со втулкой	Fuel injection pump bracket support with bushing
	33	252155-П2	-	-	1	-	Шайба пружинная 8	Spring washer 8
	34	250510-П29	-	-	1	-	Гайка М8	Nut М8
Подгруппа 1112. Форсунка (насос-форсунка) и топливопроводы высокого давления Subgroup 1112. Nozzle (unit injector) and Fuel Injection Pipes								
52	35	514.1104283-01	-	-	4	-	Прокладка уплотнительная	Sealing gasket
	36	514.1104367	-	-	1	-	Штуцер поворотный к форсунке четвертого цилиндра	Pivoted union for 4th cylinder nozzle
	37	514.1104967	-	-	4	-	Винт	Screw
	38	514.1112016	-	-	4	-	Шайба опорная	Thrust washer
	39	514.1112015	-	-	4	-	Скоба форсунки	Nozzle clamp
	40	514.1112013	-	-	4	-	Прижим	Nip
	41	514.1112121	-	-	4	-	Уплотнитель	Seal
	42	514.1112400	-	-	1	-	Топливопроводы высокого давления (комплект)	Fuel injection pipes (set)
	43	4062.1160020	-	-	4	-	Шланг отсечного топлива с хомутами	Fuel cutoff hose with clamps
	44	409.1014203	-	-	1	-	Шланг корректора по наддуву ТНВД с хомутами	Hose for control device of charging fuel injection pump with clamps
	45	514.1104366	-	-	3	-	Штуцер поворотный	Pivoted union
	46	514.1112010	-	-	4	-	Форсунка	Nozzle
	47	514.1112106-02	-	-	4	-	Прокладка уплотнительная форсунки	Nozzle sealing gasket
Подгруппа 1116. Клапан топливный электромагнитный Subgroup 1116. Electromagnetic Fuel Valve								
53	1	1/26053/70	1	1	1	1	Шайба 6 пружинная зубчатая с внутренними зубцами	Spring washer 6 with inner teeth
	2	1/32760/01	1	1	1	1	Винт М6х12uni	Screw М6х12uni
	3	3151-1116000	1	1	1	1	Клапан электромагнитный 1902.3741 в сборе	Electromagnetic valve 1902.3741 in assy
	4	31512-1116000+	1	1	1	1	Клапан электромагнитный 19.3741 в сборе	Electromagnetic valve 19.3741 in assy
	5	31512-1116000-01+	1	1	1	1	Клапан электромагнитный ИЖКЭ-3741 в сборе	Electromagnetic valve ИЖКЭ-3741 in assy
Подгруппа 1117. Фильтр тонкой очистки топлива Subgroup 1117. Fine Fuel Filter								
53	6	ПФ-1001.00.00.00	1	-	-	-	Фильтр тонкой очистки топлива GB-203	Fine fuel filter GB-203
	7	315195-1117010	-	1	-	1	Фильтр тонкой очистки топлива	Fine fuel filter
	8	315195-1117010-01+	-	1*	-	1	Фильтр тонкой очистки топлива	Fine fuel filter
	9	31602-1117020-01+	-	1*1	-	-	Фильтр тонкой очистки топлива	Fine fuel filter
	10	3163-1139305	-	1*	-	1	Хомут крепления фильтра тонкой очистки топлива	Fine fuel filter fastening clamp
	11	3160-1139305	-	1*1	-	-	Хомут крепления фильтра тонкой очистки топлива	Fine fuel filter fastening clamp
	12	3160-1139010	-	1*1	-	-	Прокладка	Gasket
	13	252004-П29	-	3	-	3	Шайба 6	Washer 6

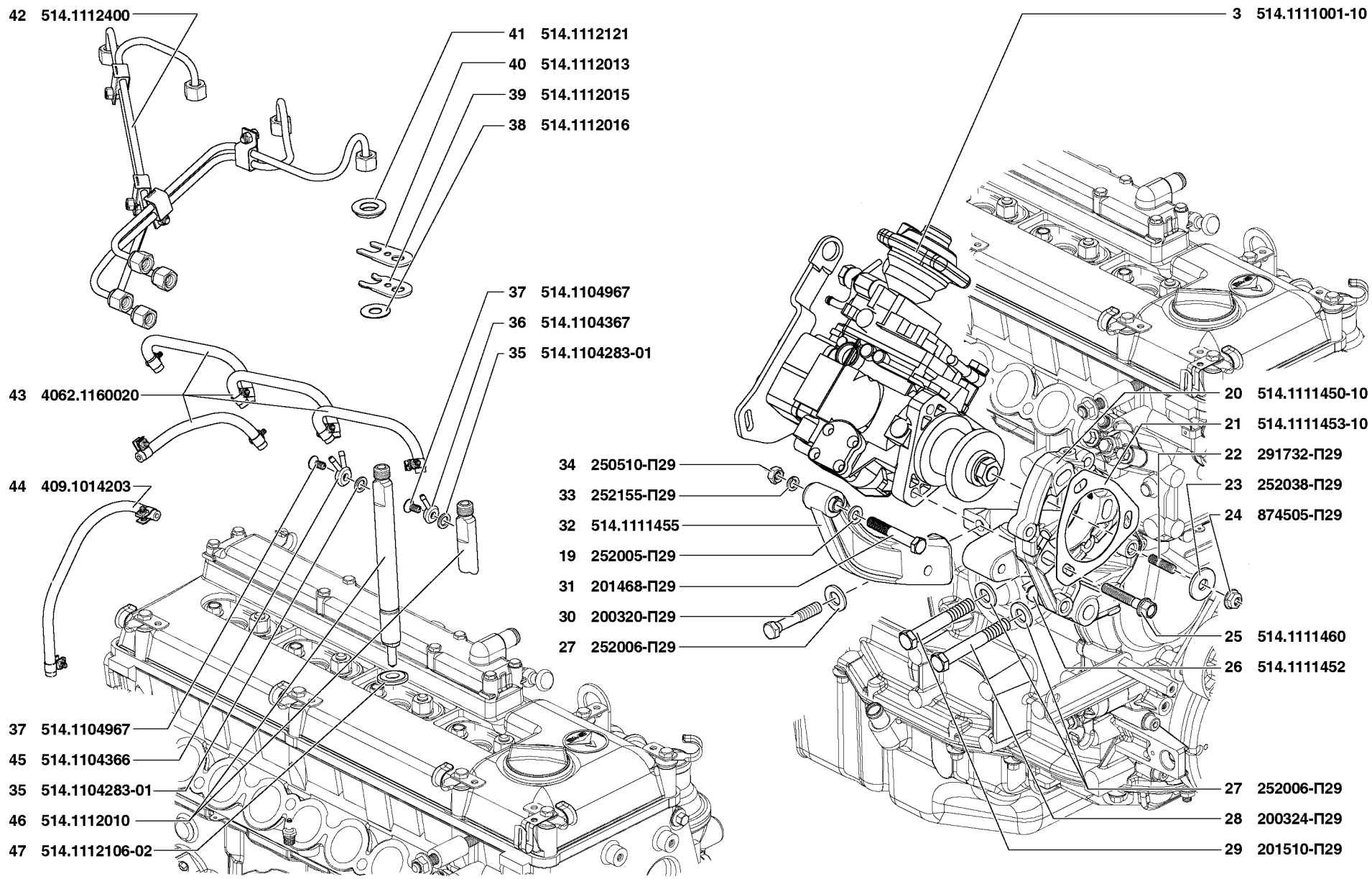


Рис. 52. Насос топливный высокого давления (и привод) (1111)/2, форсунка (насос-форсунка) и топливопроводы высокого давления (1112)
 Fig. 52. Fuel injection pump (and drive) (1111)/2, nozzle (unit injector) and fuel injection pipes (1112)

1	2	3	4	5	6	7	8	9
53	14	252154-П2	-	3	-	3	Шайба 6Л пружинная	Spring washer 6Л
	15	201424-П29	-	1	-	1	Болт М6х30	Bolt М6х30
	16	201418-П29	-	2	-	2	Болт М6х16	Bolt М6х16
	17	3163-1117009	-	1*	-	1	Фильтр тонкой очистки топлива с хомутом	Fine fuel filter with clamp
	18	374194-1117009	-	-	-	1	Фильтр тонкой очистки топлива с хомутом	Fine fuel filter with clamp
	19	31602-1117010	-	1*1	-	1	Фильтр тонкой очистки топлива с хомутом	Fine fuel filter with clamp
54	34	2108-1117010+	1	-	-	-	Фильтр тонкой очистки топлива СВ-203	Fine fuel filter СВ-203
	35	421.1117009+	1	-	-	-	Фильтр в сборе со шлангами	Filter assy with hoses
	36	421.1117009-10+	1	-	-	-	Фильтр в сборе со шлангами	Filter assy with hoses
	37	100937+	1	-	-	-	Гайка М8	Nut М8
	38	252155-П2+	1	-	-	-	Шайба 8	Washer 8
	39	298348+	1	-	-	-	Штуцер угловой	Angular union
	40	201497-П8+	2	-	-	-	Болт М10-6gx25 крепления кронштейна фильтра тонкой очистки топлива	Fine fuel filter bracket bolt М10-6gx25
	41	252136-П+	2	-	-	-	Шайба 10 ОТ крепления кронштейна фильтра тонкой очистки топлива	Fine fuel filter bracket washer 10ОТ
	42	421.1117076-10+	1	-	-	-	Кронштейн крепления фильтра тонкой очистки топлива в сборе	Fine fuel filter bracket in assy
	43	421.1117075+	1	-	-	-	Болт М8х70	Bolt М8х70

* - Входит в состав автомобилей УАЗ-315195-030 и УАЗ-315195-036
Amounting to the automobiles UAZ-315195-030 and UAZ-315195-036

*1- Входит в состав автомобиля УАЗ-315195-035
Amounting to the automobile UAZ-315195-035

Подгруппа 1117*. Фильтр тонкой очистки топлива
Subgroup 1117*. Fine Fuel Filter

55	1	514.1104305	-	-	1	-	Болт полый	Hollow bolt
	2	514.1104309	-	-	6	-	Прокладка уплотнительная	Sealing gasket
	3	33.1111282-01	-	-	1	-	Клапан перепускной	By-pass valve
	4	315148-1117010	-	-	1	-	Фильтр тонкой очистки топлива	Fine fuel filter
	5	201499-П29	-	-	1	-	Болт М10х30 с уменьшенной головкой	Small-head bolt М10х30
	6	252156-П2	-	-	1	-	Шайба 10	Washer 10
	7	250612-П29	-	-	1	-	Гайка М10 низкая	Lower nut М10
	8	514.1104303	-	-	2	-	Штуцер	Union
	9	514.1117268	-	-	1	-	Штуцер	Union
	10	5143.1104110-30	-	-	1	-	Топливопровод низкого давления в сборе	Low pressure fuel pipe in assy
	11	220053-П29	-	-	2	-	Винт М4х14	Screw М4х14
	12	297403-П	-	-	2	-	Хомут	Clamp
	13	251082-П29	-	-	2	-	Гайка М4	Nut М4

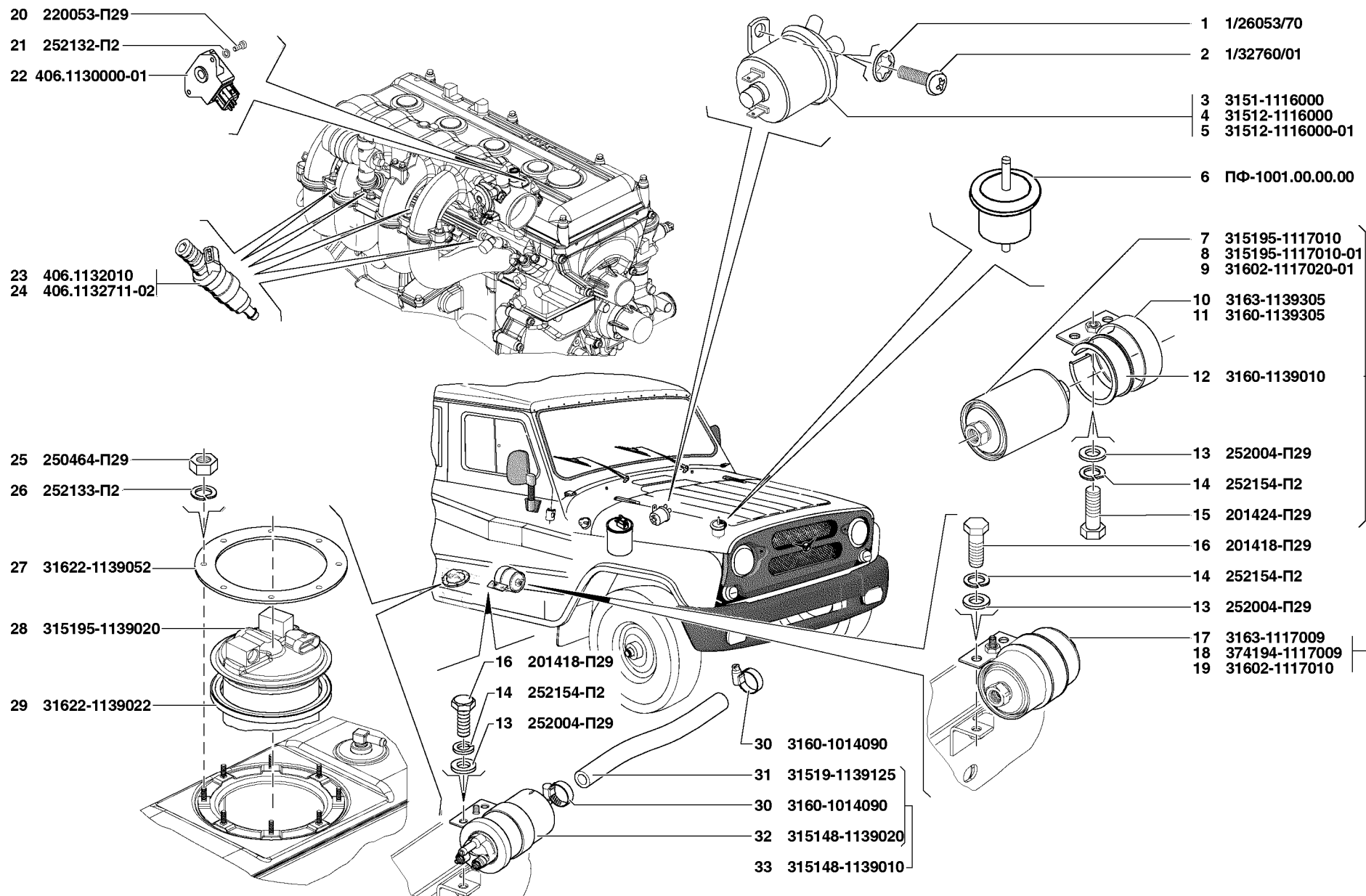


Рис. 53. Клапан топливный электромагнитный (1116), фильтр тонкой очистки топлива (1117)/1, датчики аппаратуры впрыска топлива с электронным управлением (1130), форсунка электромагнитная (1132), насос топливный низкого давления электрический (1139)
 Fig. 53. Electromagnetic fuel valve (116), fine fuel filter (1117)/1, sensors of electronic fuel injection equipment (1130), electromagnetic injector (1132), electric low-pressure fuel pump (1139)

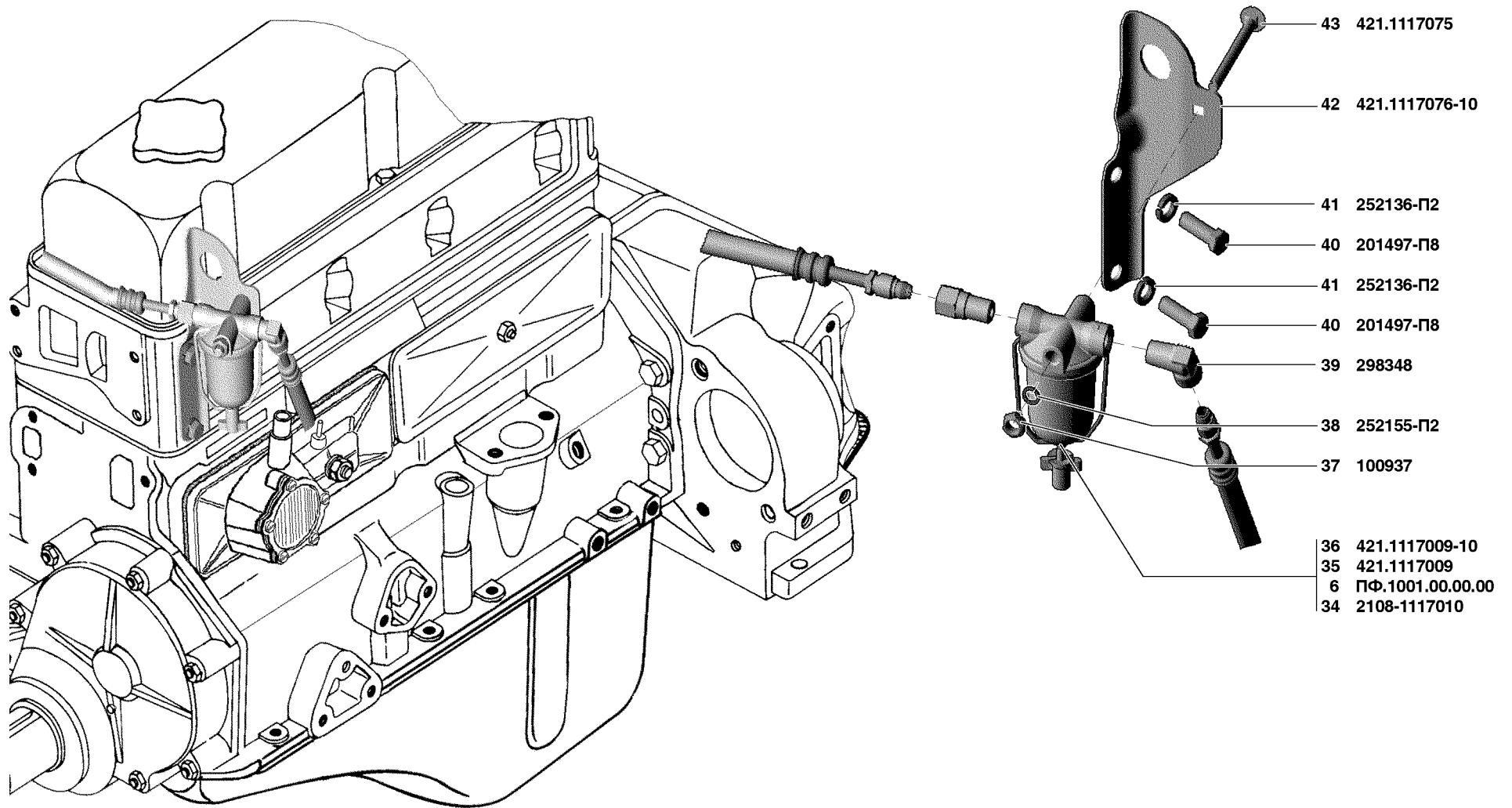


Рис. 54. Фильтр тонкой очистки топлива (1117)/2
 Fig. 54. Fine fuel filter (1117)/2

1	2	3	4	5	6	7	8	9
55	14	514.1104310	-	-	1	-	Штуцер перепускной	By-pass union
	15	66-71-1104108	-	-	2	-	Кольцо обжимное	Ferrule
	16	5143.1104315-40	-	-	1	-	Шланг топливопровода гибкий	Fuel hose, flexible
	17	5143.1104120-30	-	-	1	-	Топливопровод подводящий в сборе	Supplying pipe in assy
	18	5143.1104315-50	-	-	1	-	Шланг топливопровода гибкий	Fuel hose, flexible
	-	457 434 061	-	-	1	-	Фильтрующий элемент топливного фильтра "BOSCH" 315148-1117010	Filtering element of BOSCH 315148-1117010 fuel filter

* - Входит в состав автомобилей УАЗ-315148-095 и УАЗ-315148-195
 Amounting to the automobiles UAZ-315148-095 and UAZ-315148-195

Подгруппа 1118. Турбокомпрессор
Subgroup 1118. Turbocharger

55	19	201418-П29	-	-	1	-	Болт М6х16	Bolt M6x16
	20	252004-П29	-	-	3	-	Шайба 6	Washer 6
	21	5143.1118057	-	-	1	-	Хомут воздуховода	Air pipe clamp
	22	252154-П2	-	-	1	-	Шайба 6Л пружинная	Spring washer 6Л
	23	250608-П29	-	-	1	-	Гайка М6 низкая	Lower nut M6
	24	5143.1118086	-	-	1	-	Кронштейн крепления воздуховода	Air pipe bracket
	25	514.1118063	-	-	2	-	Штуцер	Union
	26	514.1104307	-	-	4	-	Прокладка уплотнительная	Sealing gasket
	27	514.1118060-01	-	-	1	-	Трубка нагнетательная турбокомпрессора	Turbocharger injection tube
	28	514.1008102	-	-	4	-	Гайка М8	Nut M8
	29	514.1118058	-	-	4	-	Хомут	Clamp
	30	514.1118084	-	-	1	-	Шланг	Hose
	31	5143.1118050	-	-	1	-	Воздуховод	Air pipe
	32	514.1118040-01	-	-	4	-	Шпилька	Stud
	33	514.1118083	-	-	1	-	Шланг	Hose
	34	201428-П29	-	-	1	-	Болт М6х40	Bolt M6x40
	35	514.1118065-20	-	-	1	-	Патрубок впускной турбокомпрессора	Turbocharger inlet pipe
	36	514.1118010-01	-	-	1	-	Турбокомпрессор "CZ" C12-92-02	Turbocharger CZ C12-92-02
	37	514.1118068	-	-	1	-	Шайба	Washer
	38	514.1118070	-	-	1	-	Штуцер турбокомпрессора	Turbocharger union
	39	406.1147092	-	-	1	-	Хомут червячный	Worm yoke
	40	514.1118071	-	-	1	-	Шланг соединительный	Connecting hose
	41	23608-1118040	-	-	1	-	Прокладка	Gasket
	42	315148-1118030	-	-	1	-	Труба турбокомпрессора	Turbocharger tube
	43	874348-П2	-	-	2	-	Шпилька М8х1,25х1х50	Stud M8x1.25x1x50
	44	290149-П2	-	-	2	-	Шпилька М8х1,25х1х75	Stud M8x1.25x1x75

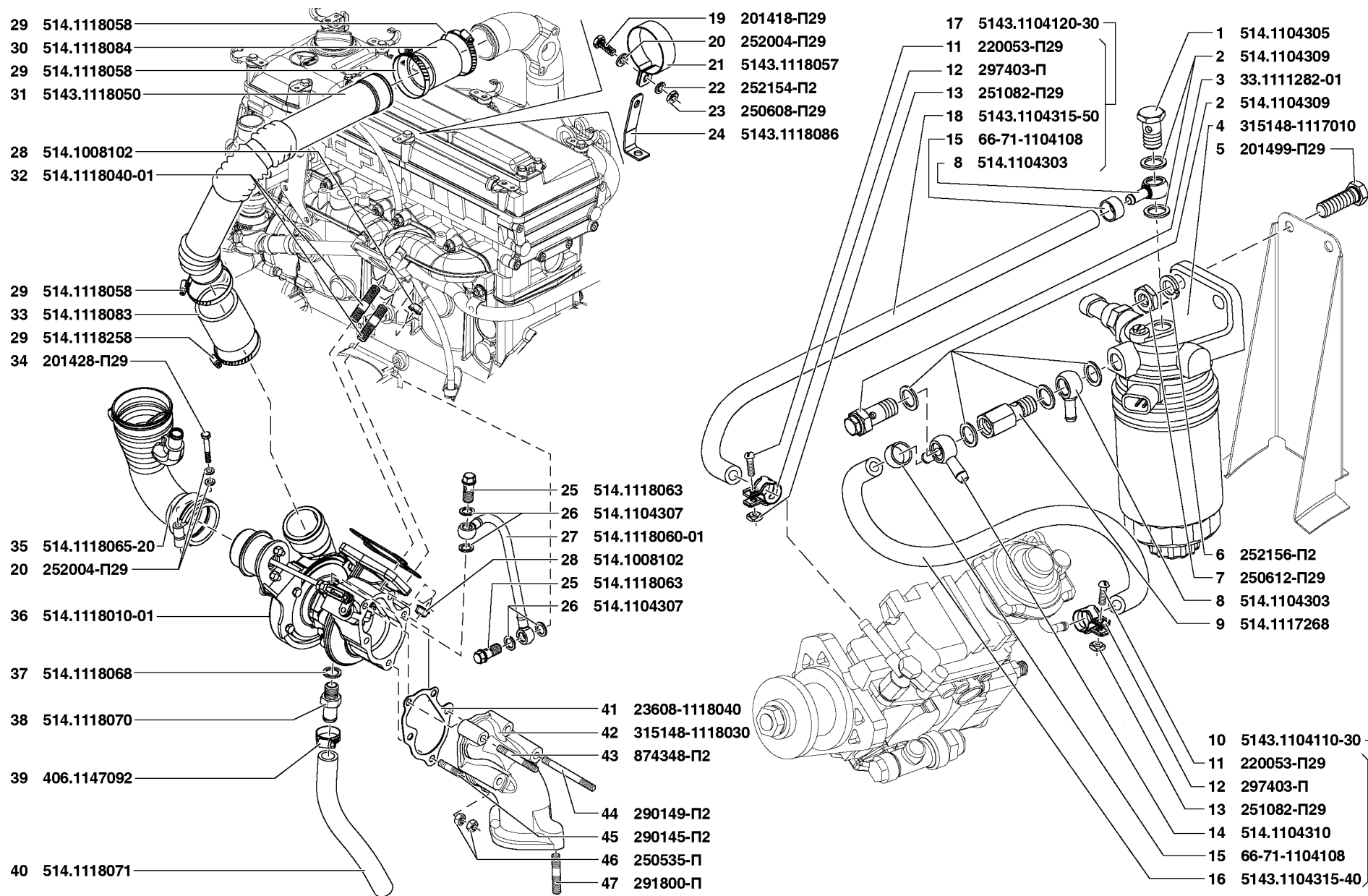


Рис. 55. Фильтр тонкой очистки топлива (1117*), турбокомпрессор (1118)
 Fig. 55. Fine fuel filter (1117*), turbocharger (1118)

1	2	3	4	5	6	7	8	9
55	45	290145-П2	-	-	1	-	Шпилька М8х1,25х1х25	Stud М8х1.25х1х25
	46	250535-П	-	-	10	-	Гайка М8х1	Nut М8х1
	47	291800-П	-	-	2	-	Шпилька М10х1,5х1,5х35	Stud М10х1.5х1.5х35
Подгруппа 1130. Датчики аппаратуры впрыска топлива с электронным управлением Subgroup 1130. Sensors of Electronic Fuel Injection Equipment								
53	20	220053-П29	-	2	-	-	Винт М4х14	Screw М4х14
	21	252132-П2	-	2	-	-	Шайба 4	Washer 4
	22	406.1130000-01	-	1	-	-	Датчик положения дроссельной заслонки	Throttle position sensor
Подгруппа 1132. Форсунка электромагнитная Subgroup 1132. Electromagnetic Injector								
53	23	406.1132010	-	4	-	-	Форсунка электромагнитная	Electromagnetic injector
	24	406.1132711-02+	-	4	-	-	Форсунка электромагнитная	Electromagnetic injector
Подгруппа 1139. Насос топливный низкого давления электрический Subgroup 1139. Electric Low-Pressure Fuel Pump								
53	13	252004-П29	-	-	2	-	Шайба 6	Washer 6
	14	252154-П2	-	-	2	-	Шайба 6Л пружинная	Spring washer 6Л
	16	201418-П29	-	-	2	-	Болт М6х16	Bolt М6х16
	25	250464-П29	-	8	-	8	Гайка М5х0,8	Nut М5х0.8
	26	252133-П2	-	8	-	8	Шайба 5 пружинная	Spring washer 5
	27	31622-1139052	-	1	-	1	Фланец	Flange
	28	315195-1139020	-	1	-	1	Электробензонасос	Electric fuel pump
	29	31622-1139022	-	1	-	1	Кольцо уплотнительное	Sealing ring
	30	3160-1014090	-	-	2	-	Хомут червячный	Worm yoke
	31	31519-1139125	-	-	1	-	Шланг соединительный	Connecting hose
	32	315148-1139020	-	-	1	-	Электронасос с кронштейном	Electric pump with bracket
	33	315148-1139010	-	-	1	-	Электронасос со шлангом	Electric pump with hose
Подгруппа 1147. Регулятор подачи дополнительного воздуха Subgroup 1147. Idle Air Control Valve								
56	1	250511-П29	-	-	-	1	Гайка М8х1	Nut М8х1
	2	252135-П2	-	-	-	1	Шайба 8Т пружинная	Spring washer 8Т
	3	420.1008021	-	-	-	2	Скоба держателя РХХ	Idle speed control holder clamp
	4	3160-1014078	-	-	-	1	Хомут червячный	Worm yoke
	5	00.10.00-02+	-	-	-	5	Хомут червячный	Worm yoke

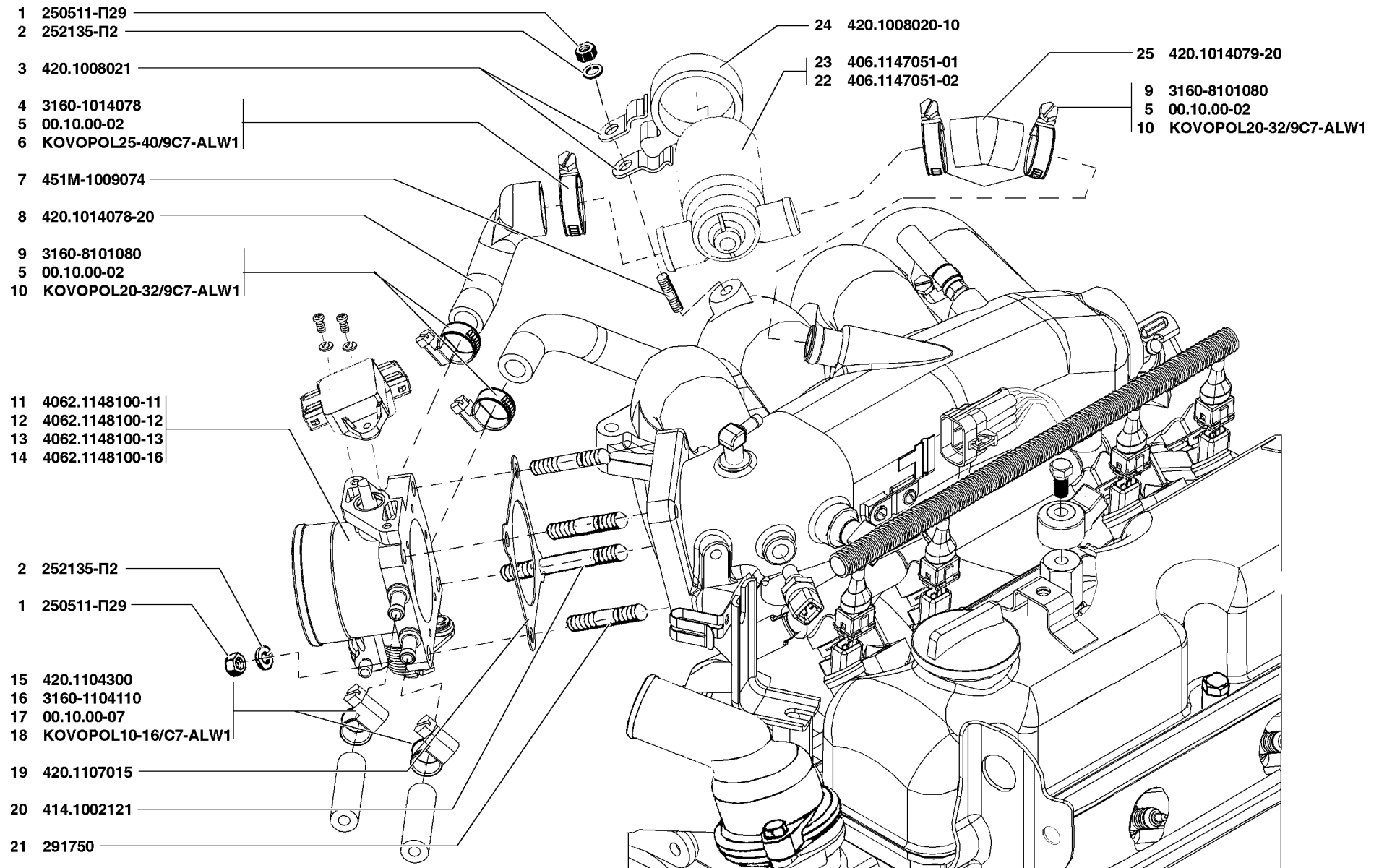


Рис. 56. Регулятор подачи дополнительного воздуха (1147), патрубок подачи воздуха (дроссельный) для впрыска топлива с электронным управлением (1148)
 Fig. 56. Idle air control valve (1147), air delivery pipe (throttle) for electronic fuel injection (1148)

1	2	3	4	5	6	7	8	9
56	6	KOVOPOL 25-40/9 C7-AL W1+	-	-	-	1	Хомут червячный	Worm yoke
	7	451M-1009074	-	-	-	1	Шпилька М8х1х15	Stud М8х1х15
	8	420.1014078-20	-	-	-	1	Шланг соединительный к РХХ	Idle speed control connecting hose
	9	3160-8101080	-	-	-	4	Хомут червячный	Worm yoke
	10	KOVOPOL 20-32/9 C7-AL W1+	-	-	-	4	Хомут червячный	Worm yoke
	22	406.1147051-02	-	-	-	1	Регулятор холостого хода	Idle speed control
	23	406.1147051-01+	-	-	-	1	Регулятор холостого хода	Idle speed control
	24	420.1008020-10	-	-	-	1	Держатель РХХ	Idle speed control holder
	25	420.1014079-20	-	-	-	1	Шланг соединительный от РХХ	Connecting hose from idle speed control

**Подгруппа 1147*. Регулятор подачи дополнительного воздуха
Subgroup 1147*. Idle Air Control Valve**

57	1	4062.1147103-11	-	1	-	-	Шланг регулятора холостого хода	Idle speed control hose
	2	201420-П29	-	2	-	-	Болт М6х20	Bolt М6х20
	3	252154-П2	-	2	-	-	Шайба 6Л пружинная	Spring washer 6Л
	4	406.1147101-20	-	1	-	-	Хомут регулятора холостого хода	Idle speed control
	5	406.1147076-10	-	1	-	-	Кольцо регулятора холостого хода	Idle speed control ring
	6	406.1147094	-	1	-	-	Хомут шланга регулятора холостого хода	Idle speed control hose clamp
	7	406.1147051-01	-	1	-	-	Регулятор холостого хода	Idle speed control
	8	406.1147051-02+	-	1	-	-	Регулятор холостого хода	Idle speed control
	9	406.1147092	-	1	-	-	Хомут шланга подачи воздуха во впускную трубу	Clamp for hose supplying air to inlet tube
	10	4062.1147102-10	-	1	-	-	Шланг подачи воздуха из регулятора во впускную трубу	Hose supplying air from idle speed control to inlet tube
	11	406.1147090	-	2	-	-	Хомут шланга	Hose clamp
	12	409.1147110	-	1	-	-	Трубка подачи воздуха	Air supplying tube

* - Входит в состав автомобилей УАЗ-315195-030 и УАЗ-315195-036
Amounting to the automobiles UAZ-315195-030 and UAZ-315195-036

**Подгруппа 1148. Патрубок подачи воздуха (дроссельный) для впрыска топлива с электронным управлением
Subgroup 1148. Air Delivery Pipe (Throttle) For Electronic Fuel Injection**

56	1	250511-П29	-	-	-	4	Гайка М8х1	Nut М8х1
	2	252135-П2	-	-	-	4	Шайба 8Т пружинная	Spring washer 8Т
	11	4062.1148100-11	-	-	-	1	Дроссель с датчиком	Throttle with sensor
	12	4062.1148100-12+	-	-	-	1	Дроссель с датчиком	Throttle with sensor
	13	4062.1148100-13+	-	-	-	1	Дроссель с датчиком	Throttle with sensor
	14	4062.1148100-16+	-	-	-	1	Дроссель с датчиком	Throttle with sensor
	15	420.1104300	-	-	-	2	Хомут	Clamp

1	2	3	4	5	6	7	8	9
56	16	3160-1104110	-	-	-	2	Хомут червячный	Worm yoke
	17	00.10.00-07+	-	-	-	2	Хомут червячный	Worm yoke
	18	KOVOPOL 10-16/9 C7-AL W1+	-	-	-	2	Хомут червячный	Worm yoke
	19	420.1107015	-	-	-	1	Прокладка дросселя	Throttle gasket
	20	414.1002121	-	-	-	1	Шпилька М8х1х57	Stud М8х1х57
	21	291750	-	-	-	3	Шпилька М8х1,25х25	Stud М8х1.25х25

Подгруппа 1148*. Патрубок подачи воздуха (дроссельный) для впрыска топлива с электронным управлением
Subgroup 1148*. Air Delivery Pipe (Throttle) For Electronic Fuel Injection

57	3	252154-П2	-	2	-	-	Шайба 6Л пружинная	Spring washer 6Л
	13	201418-П29	-	2	-	-	Болт М6х16	Bolt М6х16
	14	409.1148070	-	1	-	-	Кронштейн наконечника троса	Cable end-piece bracket
	15	4062.1148100-12	-	1	-	-	Дроссель с датчиком	Throttle complete with sensor
	16	4062.1148100-13+	-	1	-	-	Дроссель с датчиком	Throttle complete with sensor
	17	406.1148015	-	1	-	-	Прокладка дросселя	Throttle gasket
	18	252005-П29	-	6	-	-	Шайба 8	Washer 8
	19	874402-П29	-	3	-	-	Винт М8х30	Screw М8х30
	20	874403-П29	-	1	-	-	Винт М8х55	Screw М8х55
	21	409.1148005	-	1	-	-	Шланг подогрева дросселя	Hose for heating throttle
	22	409.1148006	-	1	-	-	Шланг подогрева дросселя	Hose for heating throttle
	23	406.1148010-20	-	1	-	-	Патрубок отводящий со штуцерами в сборе	Outlet pipe complete with unions in assy
	24	53-11-1104215	-	1	-	-	Штуцер	Union
	25	406.1148012-20	-	1	-	-	Патрубок отводящий	Outlet pipe
	26	402.8101040-10	-	1	-	-	Штуцер	Union
	27	201460-П29	-	2	-	-	Болт М8х30	Bolt М8х30
	28	251082-П29	-	4	-	-	Гайка М4	Nut М4
	29	297403-П29	-	4	-	-	Хомут	Yoke
	30	220055-П29	-	4	-	-	Винт М4х18	Screw М4х18
	31	4062.1148016	-	1	-	-	Прокладка патрубка	Pipe gasket

* - Входит в состав автомобилей УАЗ-315195-030 и УАЗ-315195-036
 Amounting to the automobiles UAZ-315195-030 and UAZ-315195-036

Подгруппа 1160. Клапан редукционный
Subgroup 1160. Reducing Valve

57	28	251082-П29	-	2	-	-	Гайка М4	Nut М4
	32	406.1160000-01	-	1	-	-	Клапан редукционный топливопровода (комплект)	Fuel pipe reducing valve (set)

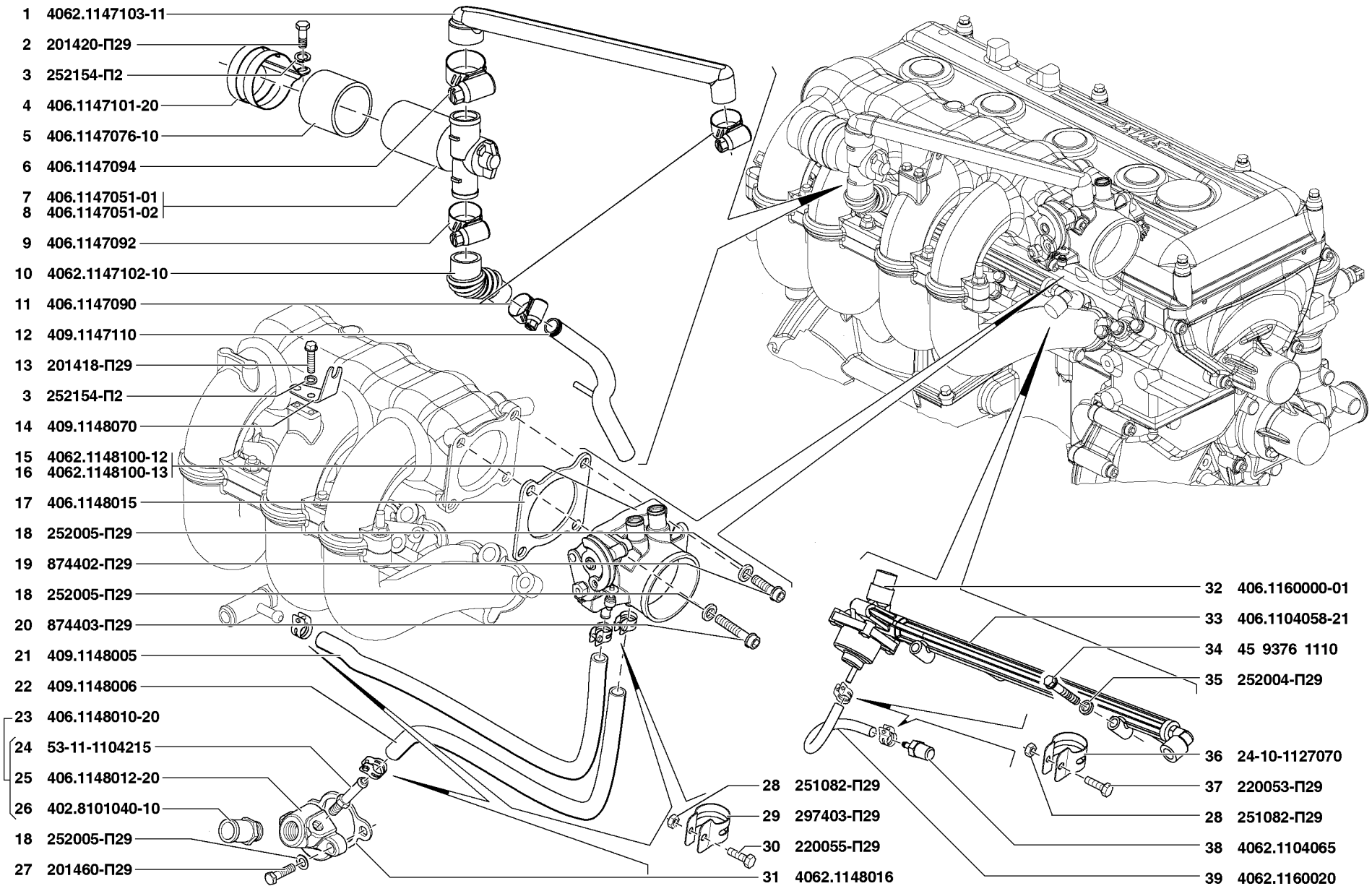


Рис. 57. Регулятор подачи дополнительного воздуха (1147*), патрубок подачи воздуха (дроссельный) для впрыска топлива с электронным управлением (1148*), клапан редукционный (1160)

Fig. 57. Idle air control valve (1147*), air delivery pipe (throttle) for electronic fuel injection (1148*), reducing valve (1160)

1	2	3	4	5	6	7	8	9
57	33	406.1104058-21	-	1	-	-	Топливопровод со штуцером и клапаном	Engine fuel pipe complete with reducing valve and union
	34	45 9376 1110	-	2	-	-	Болт М6х35	Bolt М6х35
	35	252004-П29	-	2	-	-	Шайба 6	Washer 6
	36	24-10-1127070	-	2	-	-	Хомут	Yoke
	37	220053-П29	-	2	-	-	Винт М4х14	Screw М4х14
	38	4062.1104065	-	1	-	-	Штуцер впускной трубы	Inlet tube union
	39	4062.1160020	-	1	-	-	Шланг отбора разрежения	Vacuum hose

Подгруппа 1164. Система улавливания топливных испарений (адсорбер, сепаратор и клапан бензобака)
Subgroup 1164. Evaporative Emissions Control System (adsorber, separator and fuel tank valve)

58	1	315195-1164454	-	1	-	1	Шланг пароотводящий	Steam discharging hose
	2	31514-1104110	-	10	-	10	Хомут червячный	Worm clip
	3	3160-1104110+	-	10	-	10	Хомут червячный	Worm clip
	4	3162-1104110+	-	10	-	10	Хомут червячный	Worm clip
	5	31602-1164050	-	1	-	1	Трубка паропроводная	Steam discharging tube
	6	20-3506046	-	5	-	5	Трубка защитная крепления трубопроводов	Pipe fastening protective tube
	7	31602-1164030	-	1	-	1	Сепаратор	Separator
	8	1/76712/01	-	2	-	2	Винт самонарезающий АВ N 10x15,9	Self-tapping screw АВ N10x15.9
	9	1/26397/01	-	2	-	2	Шайба плоская 6x11	Flat washer 6x11
	10	1/41897/76	-	2	-	2	Гайка фланцевая АВ N 10-12	Flange nut АВ N 10-12
	11	31602-1164450	-	1	-	1	Шланг пароотводящий	Steam discharging hose
	12	3160-3724106	-	1	-	-	Скоба крепления жгутов проводов 20x3	Wire bundle clamp 20x3
	13	31602-1164460	-	1	-	1	Шланг пароотводящий	Vapor hose
	14	31602-1164452	-	1	-	1	Шланг пароотводящий	Vapor hose
	15	3160-1164060	-	1	-	1	Клапан бензобака	Fuel tank valve
	16	31602-1164010	-	1	-	1	Адсорбер с клапаном продувки	Absorber with bleeding valve
	17	31602-1164010-01+	-	1	-	1	Адсорбер с клапаном продувки	Absorber with bleeding valve
	18	31602-1164010-02+	-	1	-	1	Адсорбер с клапаном продувки	Absorber with bleeding valve
	19	31602-1164456	-	1	-	1	Шланг пароотводящий	Vapor hose
	20	201456-П29	-	3	-	3	Болт М8х20	Bolt М8х20
	21	31602-1164084	-	1	-	1	Хомут	Yoke
	22	252005-П29	-	3	-	3	Шайба 8	Washer 6
	23	252155-П2	-	3	-	3	Шайба 8Л пружинная	Spring washer 8Л
	24	250610-П29	-	3	-	3	Гайка М8	Nut М8
	25	315195-1164080	-	1	-	1	Кронштейн адсорбера	Absorber bracket
	26	352515-П29	-	2	-	2	Шайба 8	Washer 8
	27	201453-П29	-	2	-	2	Болт М8х14	Bolt М8х14
	28	315177-1104074	-	-	-	1	Хомут	Yoke

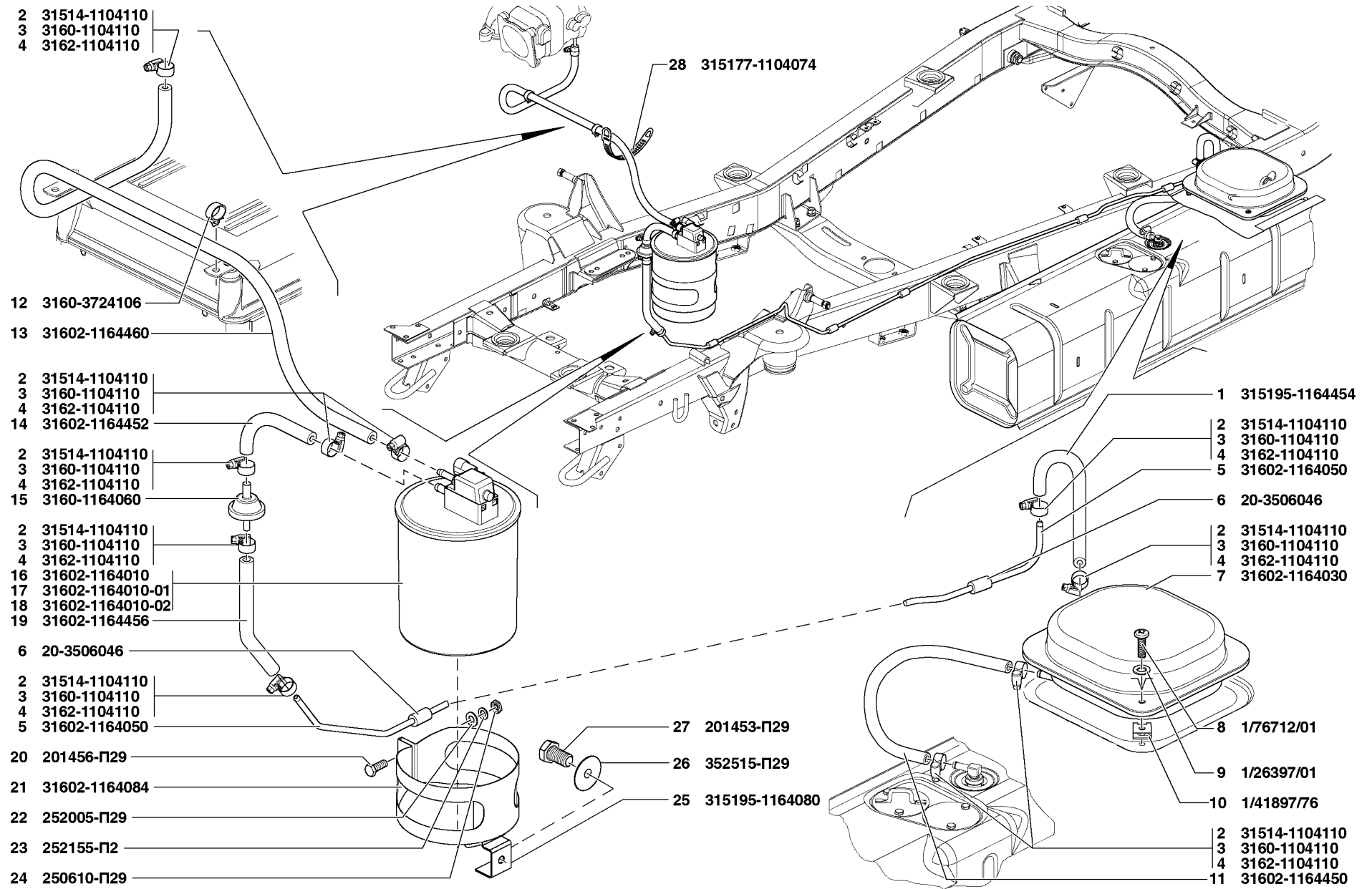


Рис. 58. Система улавливания топливных испарений (адсорбер, сепаратор и клапан бензобака) (1164)
Fig. 58. Evaporative emissions control system (adsorber, separator and fuel tank valve) (1164)

1	2	3	4	5	6	7	8	9
---	---	---	---	---	---	---	---	---

ГРУППА 12. СИСТЕМА ВЫПУСКА ОТРАБОТАВШИХ ГАЗОВ
GROUP 12. EXHAUST SYSTEM

Подгруппа 1201. Глушитель выхлопа
Subgroup 1201. Exhaust Muffler

59	1	3151-1201010-11	1	-	-	-	Глушитель выхлопа в сборе	Exhaust muffler in assy
	2	3151-1201010-12+	1	-	-	-	Глушитель выхлопа в сборе	Exhaust muffler in assy
	23	315194-1201010	-	-	-	1	Глушитель выхлопа в сборе	Exhaust muffler in assy
60,61	39	31602-1201010-10	-	1	1	-	Глушитель выхлопа в сборе	Exhaust muffler in assy
60	40	31602-1201010-11+	-	1	1	-	Глушитель выхлопа в сборе	Exhaust muffler in assy

Подгруппа 1202. Резонатор
Subgroup 1202. Resonator

59	25	3151-1202008	1	-	-	-	Резонатор с выпускной трубой в сборе	Resonator with exhaust tube in assy
	26	3151-1202008-01+	1	-	-	-	Резонатор с выпускной трубой в сборе	Resonator with exhaust tube in assy
	34	315194-1202008	-	-	-	1	Резонатор с выпускной трубой	Resonator with exhaust tube
60	57	31602-1202008-11	-	1	-	-	Резонатор с выпускной трубой в сборе	Resonator with exhaust tube in assy
	58	31602-1202008-10+	-	1	-	-	Резонатор с выпускной трубой в сборе	Resonator with exhaust tube in assy
61	64	315148-1202008	-	-	1	-	Резонатор с выпускной трубой	Resonator with exhaust tube

Подгруппа 1203. Трубы и подвеска глушителя выхлопа
Subgroup 1203. Exhaust Muffler Tubes and Mounting

59,61	3	252155-П2	14	-	-	12	Шайба 8 пружинная	Spring washer 8
59-61	4	250511-П29	14	15*	-	16	Гайка М8	Nut M8
	5	452-1203057-03	1	1*	-	1	Подушка подвески глушителя	Muffler mounting pad
	6	201482-П29	1	2*	-	2	Болт М8х35	Bolt M8x35
59	7	3151-1203042	1	-	-	-	Скоба крепления глушителя	Muffler mounting clamp
	8	51-1203033	3	-	-	1	Стремянка	U-bolt
	9	69Ю-1203031	3	-	-	1	Хомут	Yoke
	10	31512-1203010-01	1	-	-	-	Труба приемная глушителя выхлопа в сборе	Muffler intake tube in assy
	11	31512-1203025-20	1	-	-	-	Кронштейн крепления приемной трубы глушителя	Muffler intake tube bracket
	12	452Ю-1203017-01	1	-	-	-	Фланец приемной трубы	Intake tube flange
	13	452-1203020	1	-	-	1	Прокладка	Gasket
59-61	14	353300-П	2	4*	-	2	Шпилька М10х28	Stud M10x28
	15	250536-П	4	8*	-	4	Гайка М10	Nut M10
	19	31602-1203088-10	-	2	1	2	Прокладка фланца приемной трубы глушителя	Intake tube flange gasket
59	20	315194-1203010-10	-	-	-	1	Труба приемная глушителя выхлопа	Muffler intake tube
59-61	21	201478-П29	-	8	5	8	Болт М8х1х25 с уменьшенной головкой	Small-head bolt M8x1x25

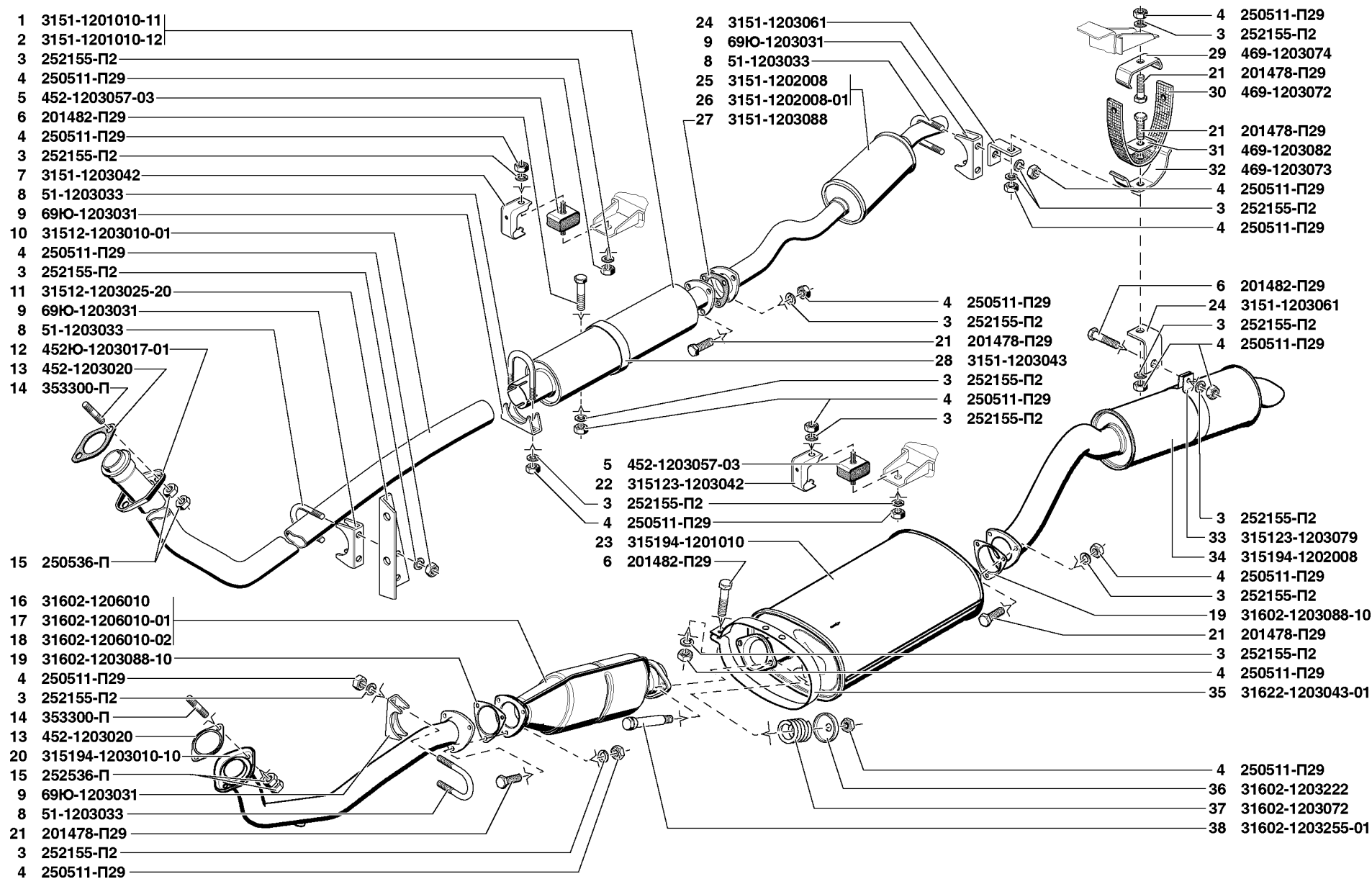


Рис. 59. Глушитель выхлопа (1201)/1, резонатор (1202)/1, трубы и подвеска глушителя выхлопа (1203)/1, нейтрализатор выхлопных газов (1206)/1
 Fig. 59. Exhaust muffler (1201)/1, resonator (1202)/1, exhaust muffler tubes and mounting (1203)/1, catalyst (1206)/1

1	2	3	4	5	6	7	8	9
59-61	22	315123-1203042	-	-	-	1	Скоба крепления глушителя	Muffler mounting clamp
	24	3151-1203061	1	-	1	1	Тяга задней подвески глушителя	Muffler rear mounting rod
59	27	3151-1203088	1	-	-	-	Прокладка	Gasket
	28	3151-1203043	1	-	-	-	Хомут подвески глушителя	Muffler mounting yoke
59-61	29	469-1203074	1	1	-	1	Пружина верхняя	Upper spring
	30	469-1203072	1	1	-	1	Ремень подвески	Mounting belt
	31	469-1203082	1	1	-	1	Накладка ремня	Belt cover plate
	32	469-1203073	1	1	-	1	Пружина нижняя	Lower spring
59	33	315123-1203079	-	1	1	1	Хомут подвески резонатора	Resonator mounting clamp
59,61	35	31622-1203043-01	-	1	1	1	Хомут подвески глушителя	Muffler mounting clamp
59,61	36	31602-1203222	-	2	2	2	Шайба опорная пружины	Spring thrust washer
	37	31602-1203072	-	2	2	2	Пружина	Spring
	38	31602-1203255-01	-	2	2	2	Болт М8х1	Bolt М8х1
60	41	252135-П2	-	13	-	-	Шайба 8	Washer 8
	42	31602-1203026	-	1	-	-	Планка прижимная	Pressure strip
	43	31602-1203010-10	-	1	-	-	Труба приемная глушителя выхлопа в сборе	Muffler intake tube in assy
	44	31602-1203010-20+	-	1	-	-	Труба приемная глушителя выхлопа в сборе	Muffler intake tube in assy
	45	31602-1203025	-	1	-	-	Кронштейн крепления приемной трубы глушителя	Muffler intake tube bracket
	46	31602-1203020	-	1	-	-	Прокладка фланца приемной трубы глушителя	Muffler intake tube flange gasket
	47	201490-П29	-	1	-	-	Болт М8х1х60	Bolt М8х1х60
	56	31602-1203110-10+	-	1	-	-	Труба переходная с фланцами	By-pass tube together with flanges
61	59	23608-1203020	-	-	1	-	Прокладка фланца приемной трубы	Muffler intake tube flange gasket
	60	23608-1203025	-	-	1	-	Кронштейн крепления приемной трубы	Muffler intake tube bracket
	61	315148-1203010-10	-	-	1	-	Труба приемная глушителя выхлопа	Muffler intake tube
	62	252038-П26	-	-	2	-	Шайба 8	Washer 8
	63	23608-1203033	-	-	1	-	Стремянка хомута	Yoke U-bolt

* - Применяется с АТС
Applied with the anti-toxic system

Подгруппа 1204*. Ограждение глушителя и выхлопных труб
Subgroup 1204. Muffler and Exhaust Tube Guard Screen

60	48	250508-П29	-	3	-	-	Гайка М6	Nut М6
	49	252134-П2	-	3	-	-	Шайба 6Т пружинная	Spring washer 6T
	50	352503-П29	-	3	-	-	Шайба 6	Washer 6
	51	31602-1204050	-	1	-	-	Щиток нейтрализатора верхний	Catalyst panel, upper
	54	1/38364/21	-	4	-	-	Болт М6х16	Bolt М6х16
	55	31602-1204030	-	1	-	-	Щиток нейтрализатора нижний	Catalyst panel, lower

* - Применяется с АТС
Applied with the anti-toxic system

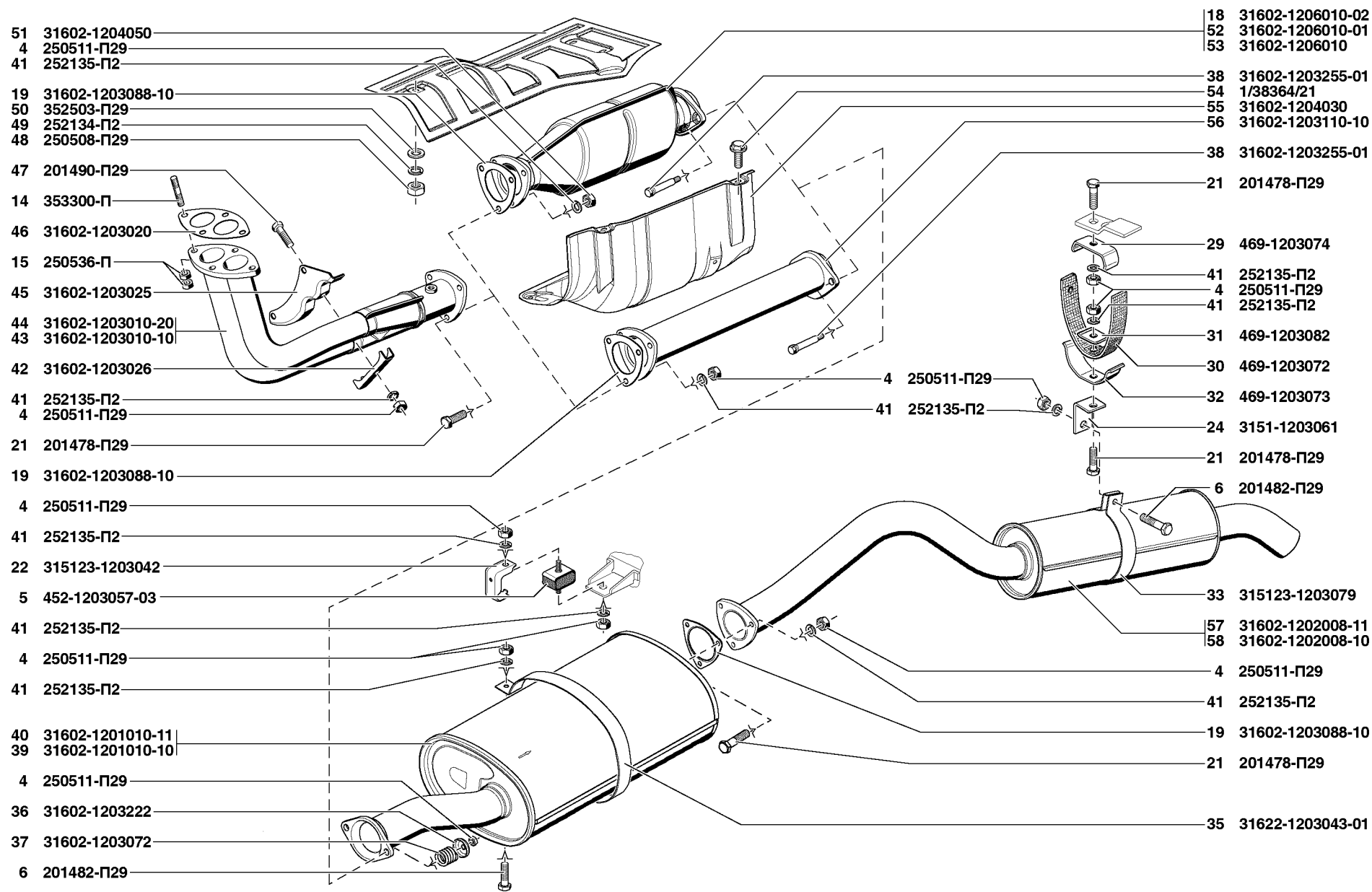


Рис. 60. Глушитель выхлопа (1201)/2, резонатор (1202)/2, трубы и подвеска глушителя выхлопа (1203)/2, ограждение глушителя и выхлопных труб (1204), нейтрализатор выхлопных газов (1206)/2
 Fig. 60. Exhaust muffler (1201)/2, resonator (1202)/2, exhaust muffler tubes and mounting (1203)/2, muffler and exhaust tube guard screen (1204), catalyst(1206)/2

1	2	3	4	5	6	7	8	9
---	---	---	---	---	---	---	---	---

Подгруппа 1206. Нейтрализатор выхлопных газов
Subgroup 1206. Catalyst

59	16	31602-1206010	-	-	-	1	Нейтрализатор	Catalyst
	17	31602-1206010-01+	-	-	-	1	Нейтрализатор	Catalyst
59,60	18	31602-1206010-02+	-	1*	-	1	Нейтрализатор	Catalyst
60	52	31602-1206010-01+	-	1*	-	-	Нейтрализатор	Catalyst
	53	31602-1206010	-	1*	-	-	Нейтрализатор	Catalyst

* - Применяется с АТС
Applied with the anti-toxic system

Подгруппа 1213. Система рециркуляции отработавших газов
Subgroup 1213. Exhaust Gas Recirculation System

61	65	252005-П29	-	-	4	-	Шайба 8	Washer 8
	66	201457-П29	-	-	4	-	Болт М8х22	Bolt М8х22
	67	РКНУ.1213008	-	-	1	-	Клапан рециркуляции отработавших газов	EGR valve
	68	514.1213065-20	-	-	1	-	Трубка рециркуляции	Recirculation tube
	69	514.1213068-01	-	-	1	-	Шпилька	Stud
	70	514.1008102	-	-	3	-	Гайка М8	Nut М8
	71	514.1213050-01	-	-	2	-	Прокладка клапана рециркуляции	EGR valve gasket
	72	5143.1213094	-	-	1	-	Хомут трубки рециркуляции	Recirculation tube clamp
	73	201418-П29	-	-	1	-	Болт М6х16 с уменьшенной головкой	Small-head bolt М6х16
	74	252004-П29	-	-	1	-	Шайба 6	Washer 6
	75	5143.1213092	-	-	1	-	Хомут трубки рециркуляции	Recirculation tube clamp
	76	252154-П2	-	-	1	-	Шайба 6 пружинная	Spring washer 6
	77	250608-П29	-	-	1	-	Гайка М6 низкая	Lower nut М6
	78	514.1213068-10	-	-	2	-	Шпилька	Stud
	79	31608-1213008	-	-	1	-	Трубка соединительная	Connecting tube
	80	31608-1213006	-	-	1	-	Трубка соединительная	Connecting tube

ГРУППА 13. СИСТЕМА ОХЛАЖДЕНИЯ ДВИГАТЕЛЯ
GROUP 13. ENGINE COOLING SYSTEM

Подгруппа 1301. Радиатор
Subgroup 1301. Radiator

62	1	31519-1301009-10	1/1/-	-	-	-	Радиатор	Radiator
	2	31519-1301009	-/-/1	-	-	-	Радиатор	Radiator
	3	315148-1301009	-	-	1	-	Радиатор	Radiator

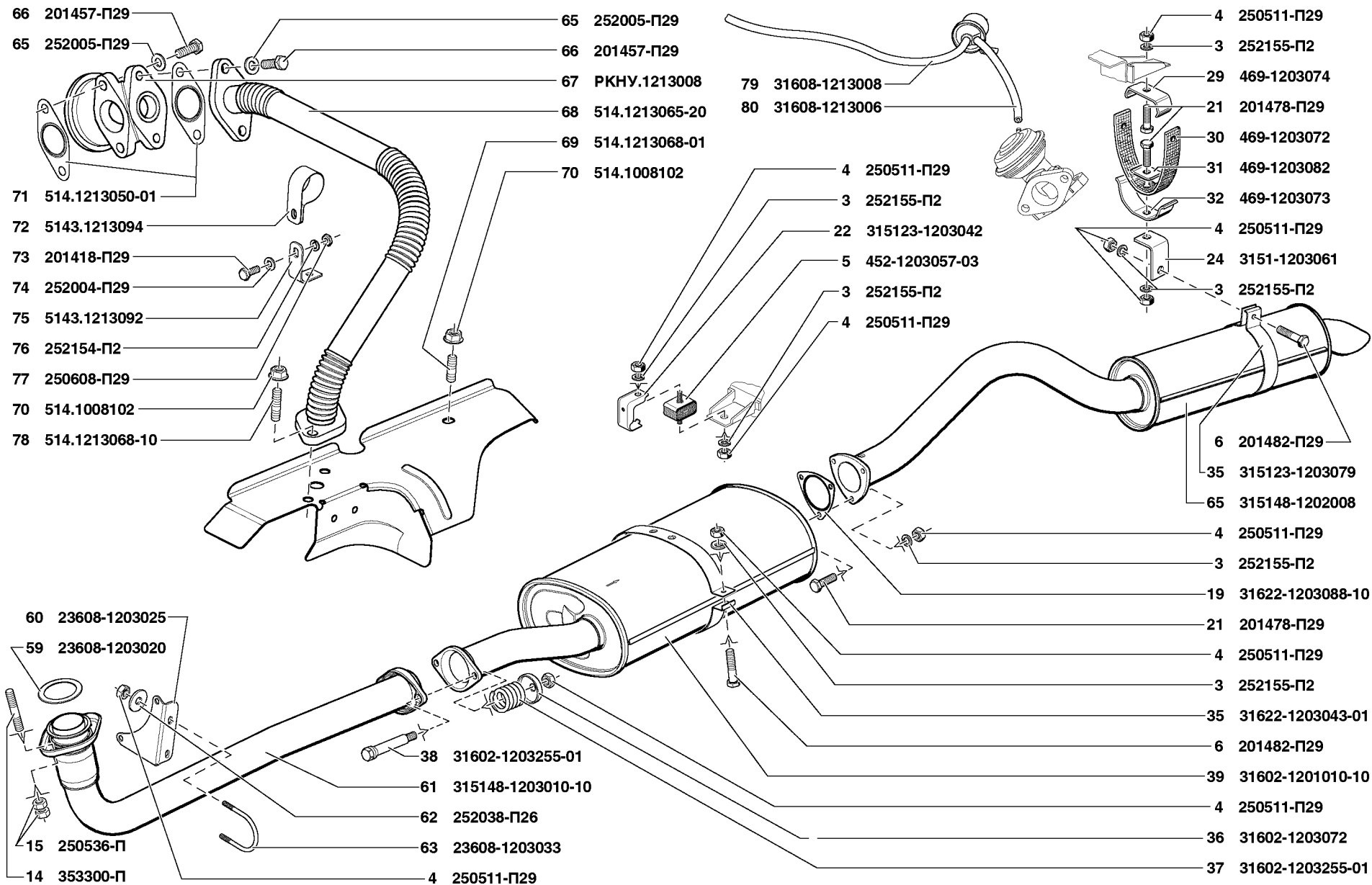


Рис. 61. Глушитель выхлопа (1201)/3, трубы и подвеска глушителя выхлопа (1203)/3, система рециркуляции отработавших газов (1213)
 Fig. 61. Exhaust muffler (1201)/3, exhaust muffler tubes and mounting (1203)/3, exhaust gas recirculation system (1213)

1	2	3	4	5	6	7	8	9
62	4	31602-1301009	-	1	-	-	Радиатор	Radiator
	5	3160-1301009-20	-	-	-	1	Радиатор	Radiator
	6	3741-1301010-05	1/1/-	-	-	-	Радиатор	Radiator
	7	3160-1301010	-/-/1	1	-	1	Радиатор	Radiator
	8	31608-1301010	-	-	1	-	Радиатор	Radiator
	9	252542-П29	2	-	-	-	Пробка	Cap
Подгруппа 1302. Подвеска радиатора Subgroup 1302. Radiator Mounting								
62	10	469-1302035-01	2	-	-	-	Тяга крепления радиатора	Radiator mounting rod
	11	250610-П29	4	-	-	-	Гайка М8	Nut M8
	12	352515-П29	4	-	-	-	Шайба 8	Washer 8
	13	3151-1302042	4	-	-	-	Кольцо тяги крепления радиатора	Radiator rod ring
	14	469-1302040	2	-	-	-	Втулка распорная тяги радиатора	Radiator rod spacing bush
	15	258040-П29	2/2/-	-	-	-	Шплинт разводной 3,2x25	Cotter pin 3.2x25
	16	250976-П29	2/2/-	-	-	-	Гайка М10x1	Bolt M10x1
	17	258252-П29	-/-/2	2	2	2	Шплинт 1,2x150	Cotter pin 1.2x150
	18	206542-П29	-/-/2	2	2	2	Болт М10x40	Bolt M10x40
	19	3741-1302050	2	2	2	2	Шайба болта крепления радиатора	Radiator mounting bolt washer
	20	20-1302045	4	4	4	4	Подушка подвески радиатора	Radiator mounting pad
	21	3741-1302045+	4	4	4	4	Подушка подвески радиатора	Radiator mounting pad
	22	3741-1302048	2	2	2	2	Втулка болта крепления радиатора	Radiator mounting bolt bush
	23	290789-П29	2/2/-	-	-	-	Болт М10x1x42	Bolt M10x1x42
	24	201453-П29	-	2	2	2	Болт М8x14 с уменьшенной головкой	Small-head bolt M8x14
	25	252155-П2	-	2	2	2	Шайба 8Л	Washer 8Л
	26	252005-П29	-	2	2	2	Шайба 8	Washer 8
	27	201418-П29	-	2	2	2	Болт М6x16 с уменьшенной головкой	Small-head bolt M6x16
	28	252004-П29	-	2	2	2	Шайба 6	Washer 6
	29	31519-1302035	-	2	2	2	Тяга крепления радиатора левая	Radiator rod, l. h.
	30	31519-1302034	-	2	2	2	Тяга крепления радиатора правая	Radiator rod, r. h.
	31	252154-П2	-	2	2	2	Шайба 6Л пружинная	Spring washer 6Л
	32	250608-П29	-	2	2	2	Гайка М6 низкая	Lower nut M6
Подгруппа 1303. Трубопроводы и шланги Subgroup 1303. Pipes and Hoses								
63	1	3160-1303042	-	2*	2	-	Хомут червячный	Worm clip
	2	31608-1303010	-	1*	1	-	Шланг радиатора подводящий	Radiator inlet hose

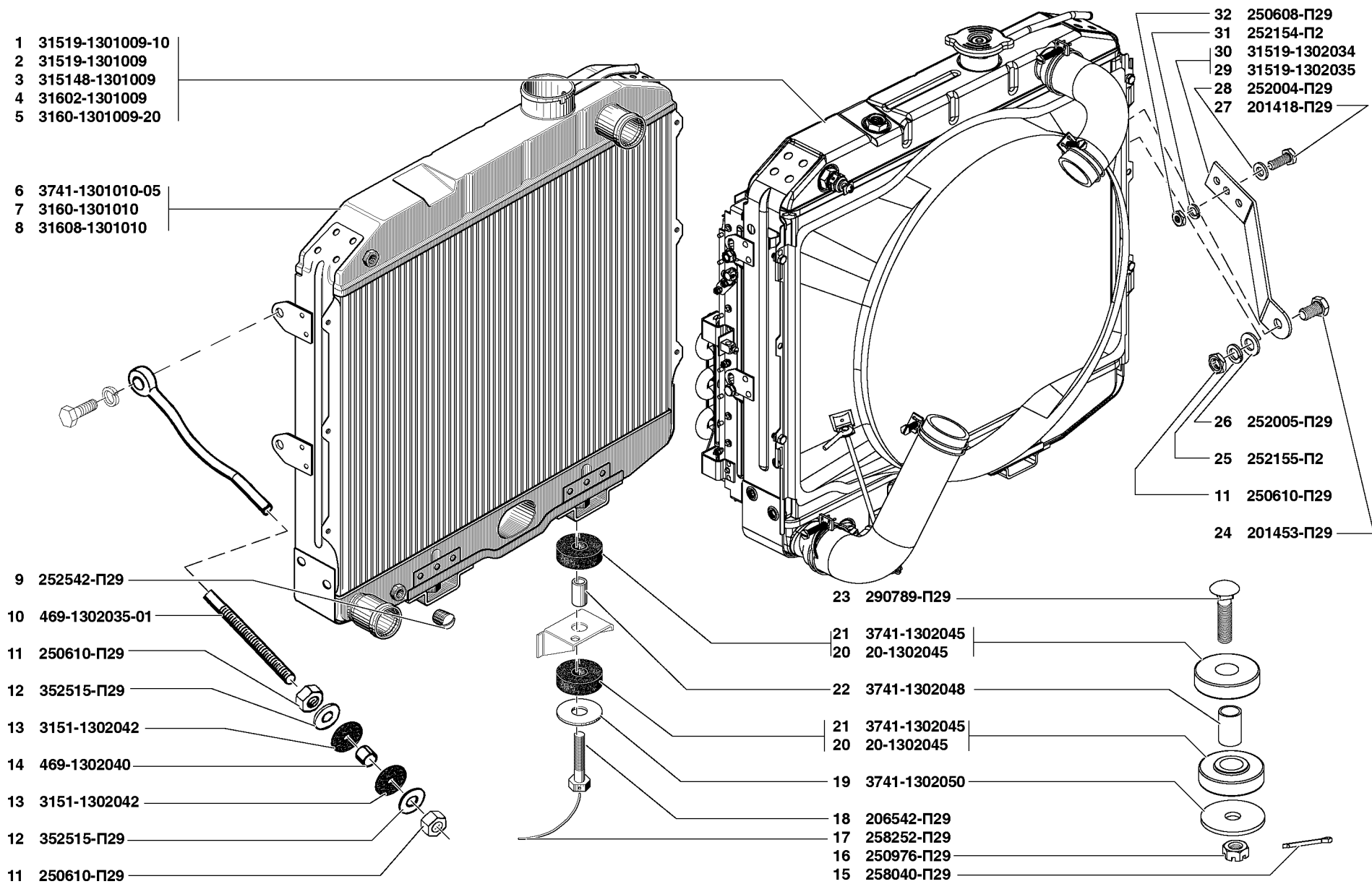


Рис. 62. Радиатор (1301), подвеска радиатора (1302)
 Fig. 62. Radiator (1301), radiator mounting (1302)

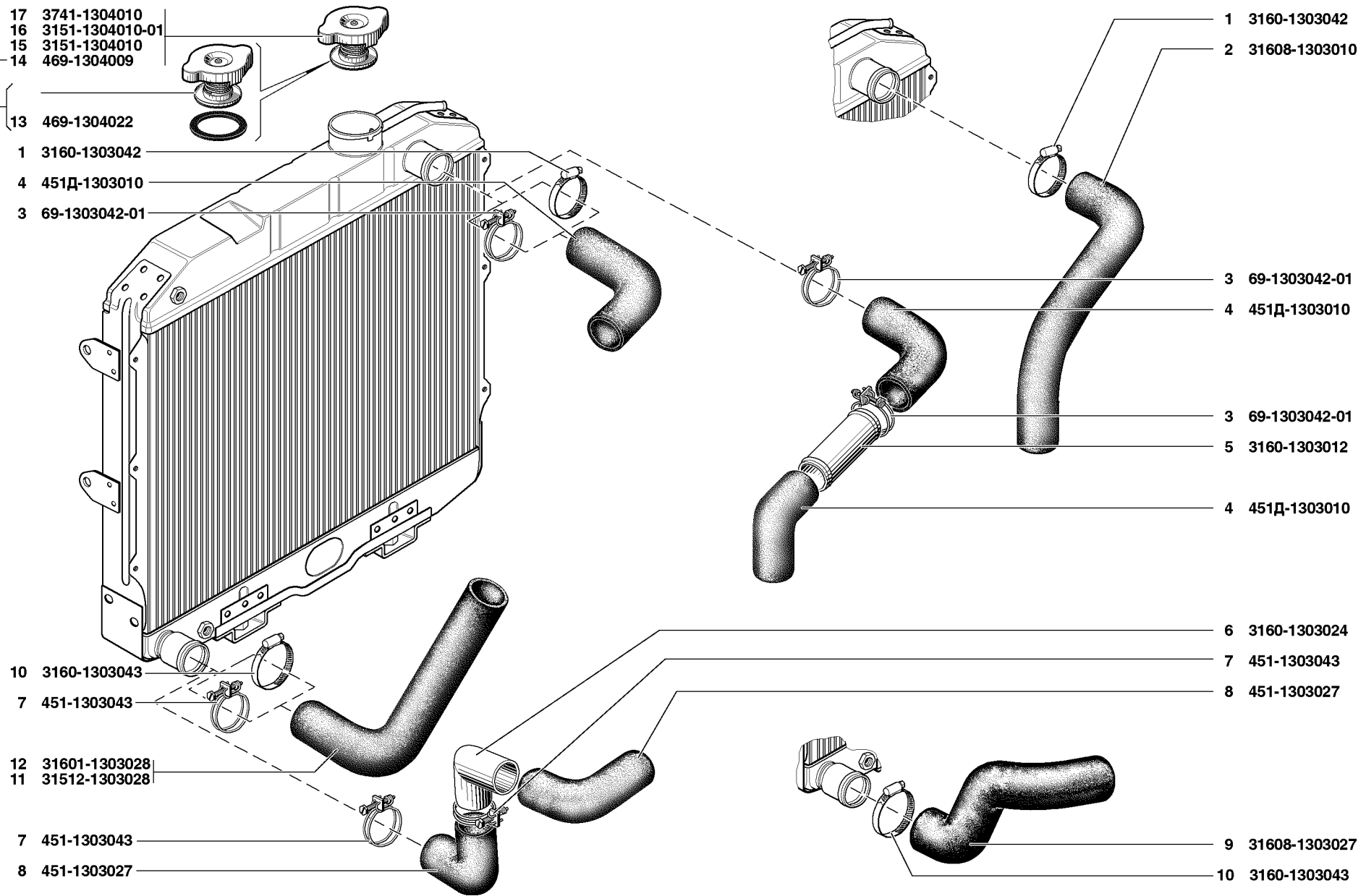


Рис. 63. Трубопроводы и шланги (1303), пробка радиатора (1304)
 Fig. 63. Pipes and hoses (1303), radiator cap (1304)

1	2	3	4	5	6	7	8	9
63	3	69-1303042-01	-	4*1	-	-	Хомутик стяжной	Tightening clamp
	4	451Д-1303010	-	2*1	-	-	Шланг радиатора подводящий	Radiator inlet hose
	5	3160-1303012	-	1*1	-	-	Труба подводящего трубопровода	Inlet pipe tube
	6	3160-1303024	-	1*1	-	-	Труба отводящая угловая	Angular outlet tube
	7	451-1303043	-	4*1	-	-	Хомутик стяжной	Tightening clamp
	8	451-1303027	-	2*1	-	-	Шланг радиатора отводящий	Radiator outlet hose
	9	31608-1303027	-	1*	1	-	Шланг радиатора отводящий	Radiator outlet hose
	10	3160-1303043	-	2*	2	-	Хомутик стяжной	Tightening clamp
	11	31512-1303028	1/-/-	-	-	-	Шланг радиатора отводящий	Radiator outlet hose
	12	31601-1303028	-/-/1	-	-	1	Шланг радиатора отводящий	Radiator outlet hose

* - Применяется без АТС
Applied without the anti-toxic system

*1 - Применяется с АТС
Applied with the anti-toxic system

Подгруппа 1304. Пробка радиатора
Subgroup 1304. Radiator Cap

63	13	469-1304022	1	1	1	1	Прокладка пробки радиатора	Radiator cap gasket
	14	469-1304009	1	1	1	1	Пробка радиатора с прокладкой	Radiator cap with gasket
	15	3151-1304010 ⁺	1	-	-	1	Пробка радиатора	Radiator cap
	16	3151-1304010-01 ⁺	1	-	-	1	Пробка радиатора	Radiator cap
	17	3741-1304010 ⁺	1	1	1	1	Пробка радиатора	Radiator cap

Подгруппа 1305. Краник сливной
Subgroup 1305. Drain Cock

64	1	406.1005040-01	1	-	-	1	Краник сливной	Drain cock
	2	452-3724523	1/1/-	-	-	1	Втулка уплотнительная	Sealing bushing
	3	51-1305040	1	-	-	1	Кран ПС7-2	Cock ПС7-2
	4	3151-1015308 ⁺	1	-	-	1	Кран ПС-7-2	Cock ПС-7-2
	5	3151-1305026	1/1/-	-	-	1	Тяга управления сливным краном радиатора	Radiator drain cock control rod
	6	258012-П29	2/2/1	-	-	1	Шплинт 2x12	Cotter pin 2x12
	33	469-1305025	-/-/1	-	-	-	Тяга управления сливным краном блока цилиндров	Cylinder block drain cock control rod
	34	31512-1305028	-/-/1	-	-	-	Наконечник сливного крана	Drain cock head-piece
	35	469-1305030	-/-/1	-	-	-	Кронштейн тяги управления краном блока цилиндров	Cylinder block cock control rod bracket
	36	252002-П29	1	-	-	1	Шайба 4	Washer 4

Подгруппа 1306. Термостат
Subgroup 1306. Thermostat

64	7	258222-П	-	1	1	-	Шплинт-проволока 0,8x100	Cotter-wire 0.8x100
----	---	----------	---	---	---	---	--------------------------	---------------------

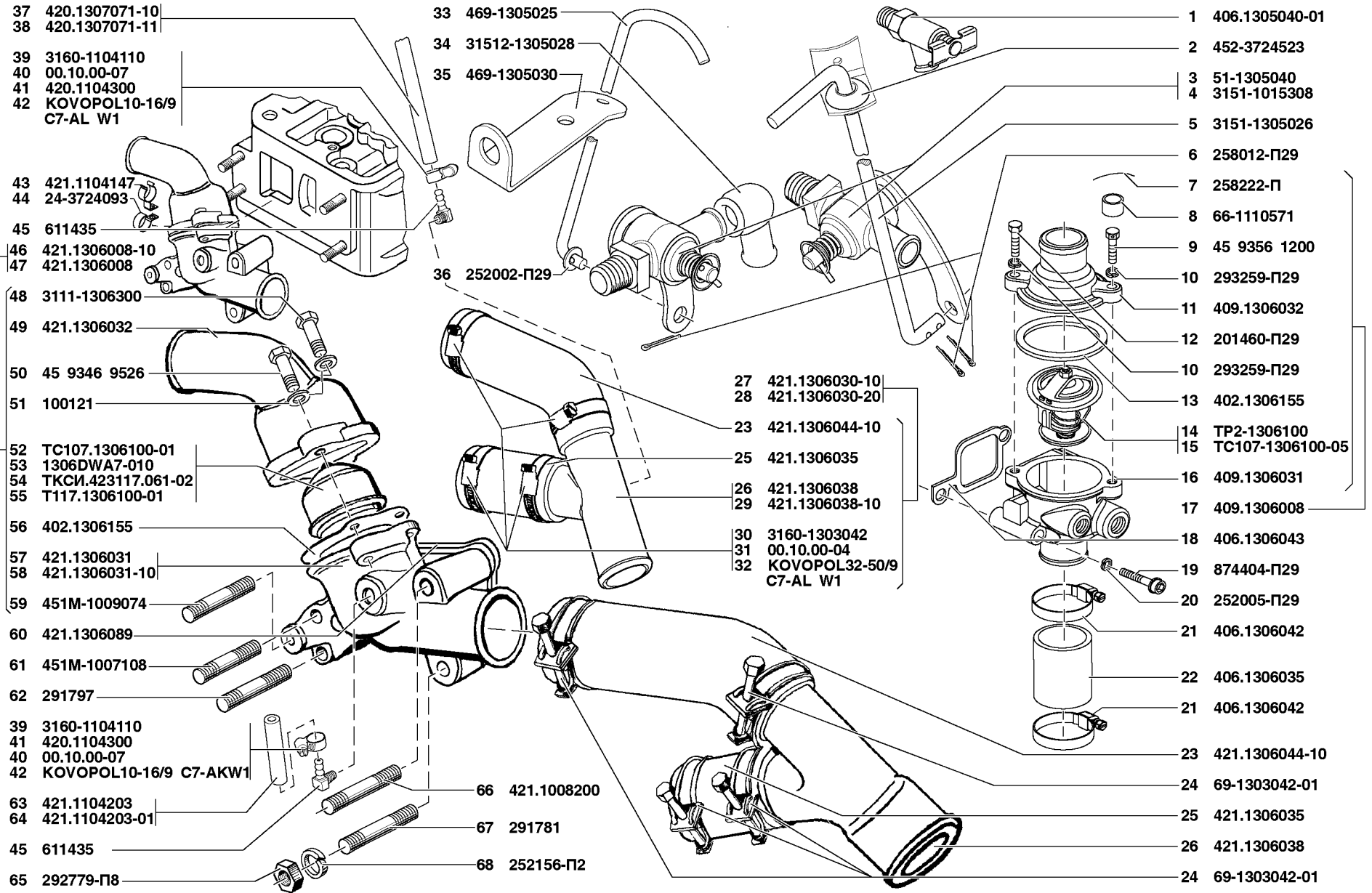


Рис. 64. Краник сливной (1305)/1, термостат (1306)/1
 Fig. 64. Drain cock (1305)/1, thermostat (1306)/1

1	2	3	4	5	6	7	8	9
64	8	66-1110571	-	1	1	-	Пломба	Seal
	9	45 9356 1200	-	1	1	-	Болт 2.М8х35	Bolt 2.М8х35
64,65	10	293259-П29	-	2	2	-	Шайба 8,5 пружинная	Spring washer 8.5
	11	409.1306032	-	1	1	-	Крышка корпуса термостата	Thermostat body cover
	12	201460-П29	-	1	1	-	Болт М8х30	Bolt М8х30
	13	402.1306155	-	1	1	-	Прокладка термостата	Thermostat gasket
64	14	ТР2-1306100	-	1	-	-	Термостат	Thermostat
	15	ТС107-1306100-05+	-	1	-	-	Термостат с твердым наполнителем	Thermostat with hard filling
	16	409.1306031	-	1	-	-	Корпус термостата	Thermostat body
	17	409.1306008	-	1	-	-	Термостат с корпусом	Thermostat complete with body
64,65	18	406.1306043	-	1	1	-	Прокладка корпуса термостата	Thermostat body gasket
	19	874404-П29	-	2	2	-	Винт М8х65	Screw М8х65
	20	252005-П29	-	2	2	-	Шайба 8	Washer 8
	21	406.1306042	-	2	2	-	Хомут	Clip
	22	406.1306035	-	1	1	-	Шланг от термостата к насосу	Hose from thermostat to pump
64	23	421.1306044-10	1	-	-	1	Шланг термостата отводящий	Thermostat outlet hose
	24	69-1303042-01	4/4/-	-	-	-	Хомут, диаметр, 50 подводящего шланга в сборе	Inlet hose clamp dia 50 in assy
	25	421.1306035	1	-	-	1	Шланг от патрубка к насосу	Hose from branch pipe to pump
	26	421.1306038	1	-	-	-	Патрубок	Branch pipe
	27	421.1306030-10	1	-	-	-	Патрубок	Branch pipe
	28	421.1306030-20	-	-	-	1	Патрубок	Branch pipe
	29	421.1306038-10	-	-	-	1	Патрубок	Branch pipe
	30	3160-1303042	4	-	-	4	Хомут червячный	Worm clip
	31	00.10.00-04+	4	-	-	4	Хомут червячный	Worm clip
	32	КОВОРЛ32-50/9 С7-AL W1+	4	-	-	4	Хомут червячный	Worm clip
	37	420.1307071-10	-	-	-	1	Шланг бензопровода	Fuel line hose
	38	420.1307071-11+	-	-	-	1	Шланг бензопровода	Fuel line hose
	39	3160-1104110	-	-	-	2	Хомут червячный	Worm clip
	40	00.10.00-07+	-	-	-	2	Хомут червячный	Worm clip
	41	420.1104300+	-	-	-	2	Хомут червячный	Worm clip
	42	КОВОРЛ 10-16/9 С7-AL W1+	-	-	-	2	Хомут	Clip
	43	421.1104147	1	-	-	-	Скоба	Clamp
	44	24-3724093	-	-	-	1	Скоба крепления проводов	Wire fastening clamp
	45	611435	-	-	-	2	Штуцер угловой	Angular union
	46	421.1306008-10	-	-	-	1	Термостат с корпусом в сборе	Thermostat with body in assy

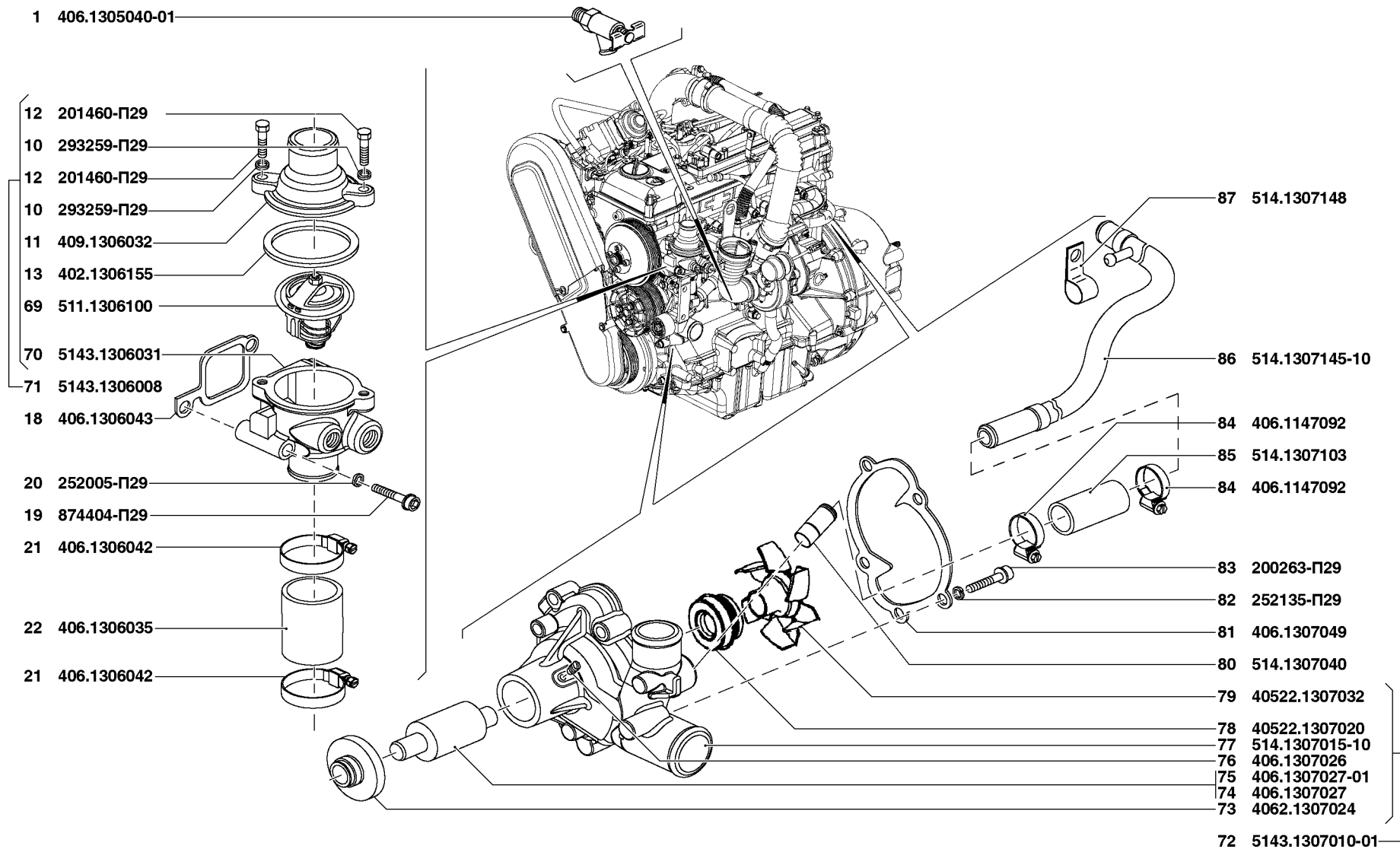


Рис. 65. Кранок сливной (1305)/2, термостат (1306)/2, насос системы охлаждения(1307)/1
 Fig. 65. Drain cock (1306), thermostat (1306), water pump (1307)

1	2	3	4	5	6	7	8	9
64	47	421.1306008	1	-	-	-	Термостат с корпусом в сборе	Thermostat with body in assy
	48	3111-1306300	1	-	-	1	Болт М8 крышки термостата	Thermostat cover bolt M8
	49	421.1306032	1	-	-	1	Крышка корпуса термостата	Thermostat body cover
	50	45 9346 9526	1	-	-	1	Болт М8х30	Bolt M8x30
	51	100121	2	-	-	2	Шайба 8	Washer 8
	52	ТС107.1306100-01	1	-	-	1	Термостат ТС 107-01 с твердым наполнителем	Thermostat TC 107-01 with hard filling
	53	1306DWA7-010+	1	-	-	1	Термостат с твердым наполнителем	Thermostat with hard filling
	54	ТКСИ.423117.061-02+	1	-	-	1	Термостат TP4-03	Thermostat TP4-03
	55	T117-1306100-01+	1	-	-	1	Термостат T117-01	Thermostat T117-01
	56	402.1306155	1	-	-	1	Прокладка термостата	Thermostat gasket
	57	421.1306031	1	-	-	-	Корпус термостата	Thermostat body
	58	421.1306031-10	-	-	-	1	Корпус термостата	Thermostat body
	59	451M-1009074	-	-	-	1	Шпилька М8х1х15	Stud M8x1x15
	60	421.1306089	1	-	-	1	Прокладка	Gasket
	61	451M-1307108	1	-	-	1	Шпилька М10х1х42	Stud M10x1x42
	62	291797	1	-	-	1	Шпилька М10х1,5х30	Stud M10x1.5x30
	63	421.1104203	-	-	-	1	Шланг бензопровода	Fuel line hose
	64	421.1104203-01+	-	-	-	1	Шланг бензопровода	Fuel line hose
	65	292779-П8	4	-	-	4	Гайка М10х1	Nut M10x1
	66	421.1008200	-/-/1	-	-	1	Шпилька М10х75	Stud M10x75
	67	291781	1	-	-	1	Шпилька 2М10х1х65	Stud 2M10x1x65
	68	252156-П2	4	-	-	4	Шайба 10Л пружинная	Spring washer 10L
65	69	511.1306100	-	-	1	-	Термостат ТА 108-01	Thermostat TA 108-01
	70	5143.1306031	-	-	1	-	Корпус термостата	Thermostat body
	71	5143.1306008	-	-	1	-	Термостат с корпусом	Thermostat with body

Подгруппа 1307. Насос системы охлаждения
Subgroup 1307. Water Pump

65	72	5143.1307010-01	-	-	1	-	Насос водяной в сборе	Water pump in assy
65,66	73	4062.1307024	-	1	1	-	Ступица водяного насоса	Water pump hub
	74	406.1307027	-	1	1	-	Подшипник водяного насоса 6-5HP17124	Water pump bearing 6-5HP17124
	75	406.1307027-01+	-	1	1	-	Подшипник водяного насоса 5HP17124E.P6Q6	Water pump bearing 5HP1724E.P6Q6
	76	406.1307026	-	1	1	-	Фиксатор подшипника	Bearing lock
65	77	514.1307015-10	-	-	1	-	Корпус водяного насоса	Water pump body
65,66	78	40522.1307020	-	1	1	-	Уплотнение водяного насоса	Water pump gland
	79	40522.1307032	-	1	1	-	Крыльчатка водяного насоса	Water pump impeller
65	80	514.1307040	-	-	1	-	Ниппель	Fitting

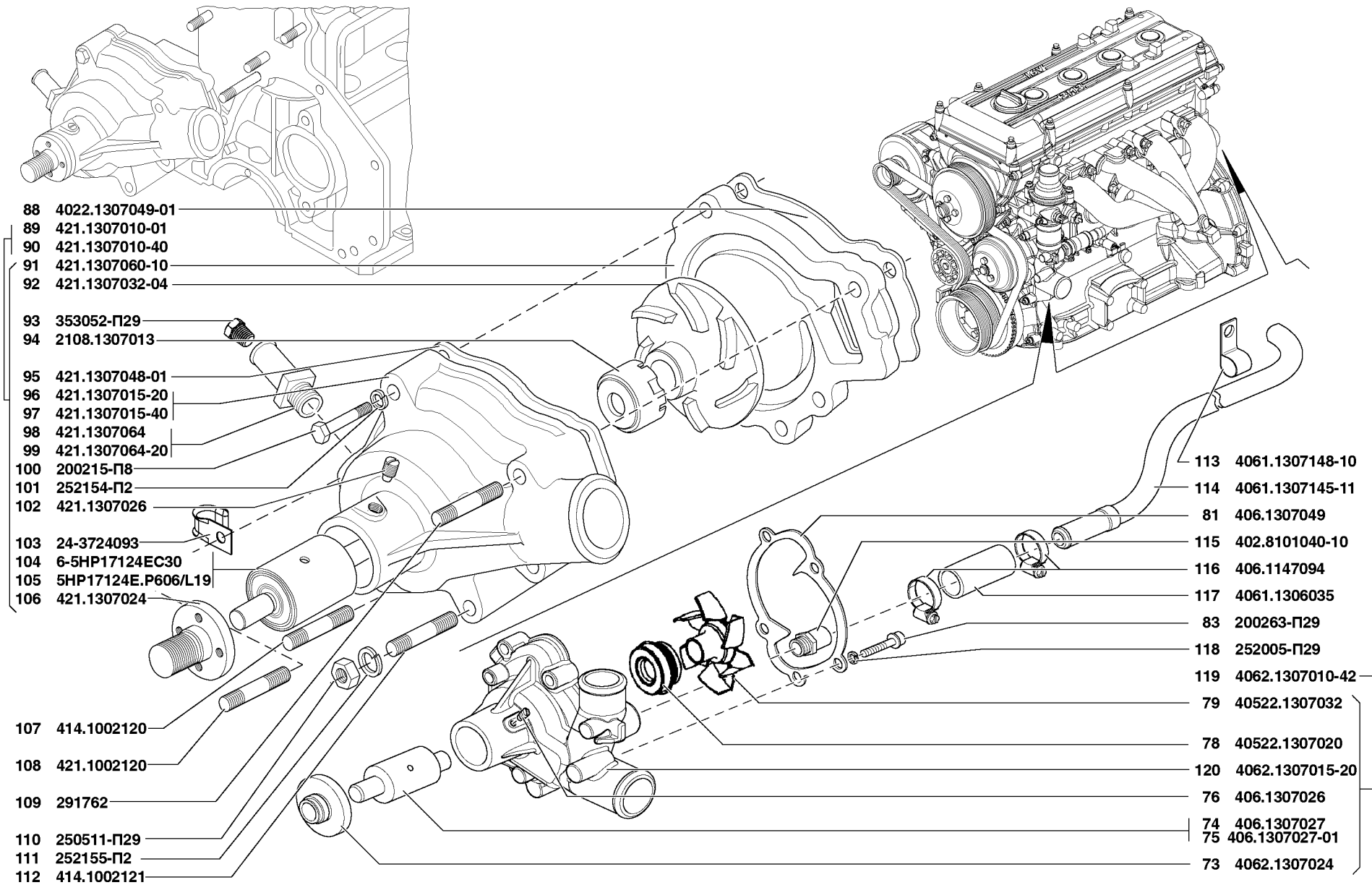


Рис. 66. Насос системы охлаждения (1307)/2
 Fig. 66. Water pump (1307)/2

1	2	3	4	5	6	7	8	9
65,66	81	406.1307049	-	1	1	-	Прокладка водяного насоса	Water pump gasket
	65	252135-П29	-	-	1	-	Шайба 8Т пружинная	Spring washer 8Т
65,66	83	200263-П29	-	1	1	-	Болт М8х35	Bolt М8х35
	65	406.1147092	-	-	2	-	Хомут	Clip
		85 514.1307103	-	-	1	-	Шланг	Hose
		86 514.1307145-10	-	-	1	-	Трубка отопителя отводящая	Heater outlet hose
		87 514.1307148	-	-	1	-	Крепление трубки забора воды	Water intake tube attachment
66	88	4022.1307049-01	1	-	-	1	Прокладка водяного насоса	Water pump gasket
	89	421.1307010-01	1	-	-	-	Насос системы охлаждения в сборе	Water pump in assy
	90	421.1307010-40	-	-	-	1	Насос системы охлаждения в сборе	Water pump in assy
	91	421.1307060-10	1	-	-	1	Крышка водяного корпуса насоса	Water pump body cover
	92	421.1307032-04	1	-	-	1	Крыльчатка водяного насоса в сборе	Water pump impeller in assy
	93	353052-П29	1	-	-	-	Пробка К 1/4 "	Plug К 1/4 "
	94	2108.1307013	1	-	-	1	Сальник водяного насоса	Water pump gland
	95	421.1307048-01	1	-	-	1	Прокладка корпуса водяного насоса	Water pump body gasket
	96	421.1307015-20	1	-	-	-	Корпус водяного насоса	Water pump body
	97	421.1307015-40	-	-	-	1	Корпус водяного насоса	Water pump body
	98	421.1307064	1	-	-	-	Штуцер отопителя	Heater union
	99	421.1307064-20	-	-	-	1	Штуцер отопителя	Heater union
	100	200215-П8	1	-	-	1	Болт М6х40	Bolt М6х40
	101	252154-П2	1	-	-	1	Шайба 6Л пружинная	Spring washer 6Л
	102	421.1307026	1	-	-	1	Фиксатор подшипника	Bearing lock
	103	24-3724093	-	-	-	1	Скоба крепления проводов	Wire fastening clamp
	104	6-5НР17124ЕС30	1	-	-	1	Подшипник шарико-роликовый радиальный	Radial-roller ball bearing
	105	5НР17124Е.Р606/Л19+	1	-	-	1	Подшипник шарико-роликовый радиальный специальный	Radial-roller ball bearing, special
	106	421.1307024	1	-	-	1	Ступица водяного насоса	Water pump hub
	107	414.1002120	1	-	-	1	Шпилька М8х47	Stud М8х47
	108	421.1002120	2	-	-	2	Шпилька М8х54	Stud М8х54
	109	291762	1	-	-	1	Шпилька 2М8х1х75	Stud 2М8х1х75
	110	250511-П29	5	-	-	5	Гайка М8х1	Nut М8х1
	111	252155-П2	5	-	-	5	Шайба 8Л пружинная	Spring washer 8Л
	112	414.1002121	1	-	-	1	Шпилька М8х57	Stud М8х57
	113	4061.1307148-10	-	1	-	-	Скоба крепления трубки забора воды	Water intake tube fastening clamp
	114	4061.1307145-11	-	1	-	-	Трубка забора воды водяного насоса	Water intake tube
	115	402.8101040-10	-	1	-	-	Штуцер	Union
	116	406.1147094	-	2	-	-	Хомут	Clip

1	2	3	4	5	6	7	8	9
66	117	4061.1306035	-	1	-	-	Шланг	Hose
	118	252005-П29	-	1	-	-	Шайба 8	Washer 8
	119	4062.1307010-42	-	1	-	-	Насос водяной в сборе	Water pump in assy
	120	4062.1307015-20	-	1	-	-	Корпус водяного насоса	Water pump body
Подгруппа 1308. Вентилятор Subgroup 1308. Fan								
67	1	409.1308067	-	1	-	-	Ролик натяжной с кронштейном	Tensioning roller with bracket
67,69	2	406.1308090-01	-	1	1	-	Болт натяжного ролика	Tensioning roller bolt
	3	406.1308087-10	-	1	1	-	Ось натяжного ролика	Tensioning roller shaft
67-69	4	252154-П2	1	1	4	1	Шайба 6Л пружинная	Spring washer 6Л
67,69	5	406.1308079-01	-	1	1	-	Кронштейн натяжного ролика	Tensioning roller bracket
	6	406.1308095-10	-	1	1	-	Втулка оси натяжного ролика	Tensioning roller shaft bushing
67	7	406.1308080-20	-	1	-	-	Ролик натяжной	Tensioning roller
	8	406.1308080-21+	-	1	-	-	Ролик натяжной	Tensioning roller
67,69	9	252038-П29	-	1	1	-	Шайба 8	Washer 8
	10	290604-П29	-	1	1	-	Болт М8х14	Bolt М8х14
67 - 69	11	252155-П2	8	12	12	8	Шайба 8Л пружинная	Spring washer 8Л
67,69	12	201456-П29	-	3	3	-	Болт М8х22	Bolt М8х22
	13	406.1308020-10	-	1	1	-	Ремень привода агрегатов	Drive belt of units
	14	406.1308020-11+	-	1	1	-	Ремень привода агрегатов	Drive belt of units
	15	406.1308020-12+	-	1	1	-	Ремень привода агрегатов	Drive belt of units
	16	406.1308020-13+	-	1	1	-	Ремень привода агрегатов	Drive belt of units
	17	406.1308020-14+	-	1	1	-	Ремень привода агрегатов	Drive belt of units
	18	31602-1308025	-	1	1	-	Шкив вентилятора	Water pump pulley
67	19	252135-П2	-	4	-	-	Шайба 8Т пружинная	Spring washer 8Т
67,68	20	201454-П8	4/4/-	4	-	-	Болт М8х16	Bolt М8х16
67,68,69	21	250511-П29	-/-/4	1	4	-	Гайка М8х1	Nut М8х1
67,69	22	3741-1308095	-	2	2	-	Накладка блокировочная	Locking cover plate
67,68	23	3741-1308010-01	1	1	-	1	Вентилятор	Fan
67,69	24	2966-1308010+	-	1	1	-	Вентилятор	Fan
67,68	25	3741-1308070-01	-/-/1	1	-	-	Муфта привода вентилятора	Fan drive coupling
67 - 69	26	3741-1308070-02+	-/-/1	1	1	-	Муфта привода вентилятора	Fan drive coupling
67,68	27	3741-1308070-03+	-/-/1	1	-	-	Муфта привода вентилятора	Fan drive coupling
	28	3741-1308070-04+	-/-/1	1	-	-	Муфта привода вентилятора	Fan drive coupling
67	29	409.1308091	-	1	-	-	Крышка	Cover
67,69	30	5143.1308023	-	1	-	-	Подшипник 5НР19088ПК2Е.Р6Q6	Bearing 5НР19088ПК3Е.Р6Q6

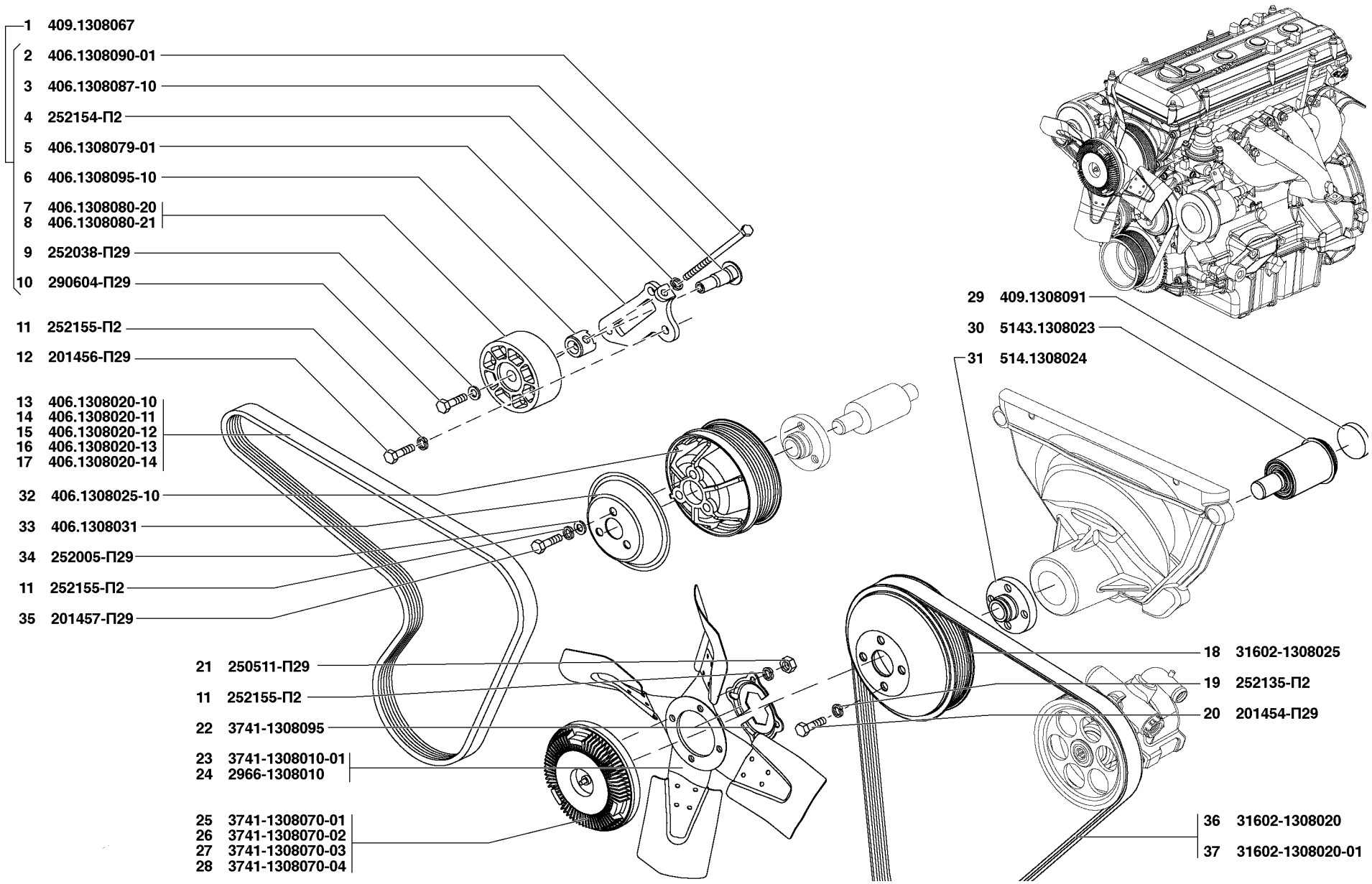


Рис. 67. Вентилятор (1308)/1
 Fig. 67. Fan (1308)/1

1	2	3	4	5	6	7	8	9
67,69	31	514.1308024	-	1	-	-	Ступица привода вентилятора	Fan drive hub
67	32	406.1308025-10	-	1	-	-	Шкив водяного насоса	Water pump pulley
	33	406.1308031	-	1	-	-	Отражатель шкива водяного насоса	Water pump pulley reflector
	34	252005-П29	-	3	-	-	Шайба 8	Washer 8
	35	201457-П29	-	3	-	-	Болт М8х22	Bolt М8х22
	36	31602-1308020	-	1	-	-	Ремень привода агрегатов	Drive belt of units
	37	31602-1308020-01+	-	1	-	-	Ремень привода агрегатов	Drive belt of units
68	38	AVX10-1030LP/ XPZ-1030LP	1	-	-	1	Ремень зубчатый	Toothed belt
	39	421.1308020+	1	-	-	1	Ремень	Belt
	-	ОГК-0556+	-/-/1	-	-	-	Ремень	Belt
	-	10,7х8-1030+	-	-	-	1	Ремень	Belt
	40	451M-1308020	1/1/-	-	-	-	Ремень	Belt
	41	21-1308025-Б	1	-	-	1	Шкив	Pulley
	42	4146.1308032-01	1	-	-	1	Шайба вентилятора	Washer
	43	31519-1308018	-/-/1	-	-	-	Проставка вентилятора	Fan spacer
	44	201463-П29+	-/-/4	4	-	4	Болт М8х16	Bolt М8х16
69	51	514.1308080	-	-	1	-	Ролик натяжной	Tensioning roller
	52	514.1308067	-	-	1	-	Ролик натяжной с кронштейном	Tensioning roller with bracket
	53	514.1308025-20	-	-	1	-	Шкив водяного насоса	Water pump pulley
	54	45 9376 1121	-	-	3	-	Болт М8х25	Bolt М8х25
	55	5143.1308315	-	-	1	-	Корпус привода вентилятора	Fan drive housing
	56	5143.1308310	-	-	1	-	Привод вентилятора	Fan drive
	57	315148-1308020	-	-	1	-	Ремень привода агрегатов	Drive belt of units
	58	293271-П29	-	-	4	-	Шайба 8	Washer 8
Подгруппа 1309. Кожух вентилятора								
Subgroup 1309. Fan Shroud								
68	4	252154-П2	4	4	4	4	Шайба 6 пружинная	Spring washer 6
	45	31601-1309012-10	-/-/1	-	-	1	Кожух вентилятора	Fan shroud
	46	31601-1309010	1/1/-	-	-	-	Кожух вентилятора	Fan shroud
	47	23608-1309010	-	-	1	-	Кожух вентилятора	Fan shroud
	48	3160-1309010-30	-	1	-	-	Кожух вентилятора	Fan shroud
	49	250608-П29	4	4	4	4	Гайка М6	Nut М6
	50	201416-П29	4	4	4	4	Болт М6х12	Bolt М6х12
Подгруппа 1310. Жалюзи радиатора и привод								
Subgroup 1310. Radiator Shutters and Control								
70	1	3159-1310118	1	1	-	-	Боковина жалюзи правая в сборе	Shutters r. h. side in assy

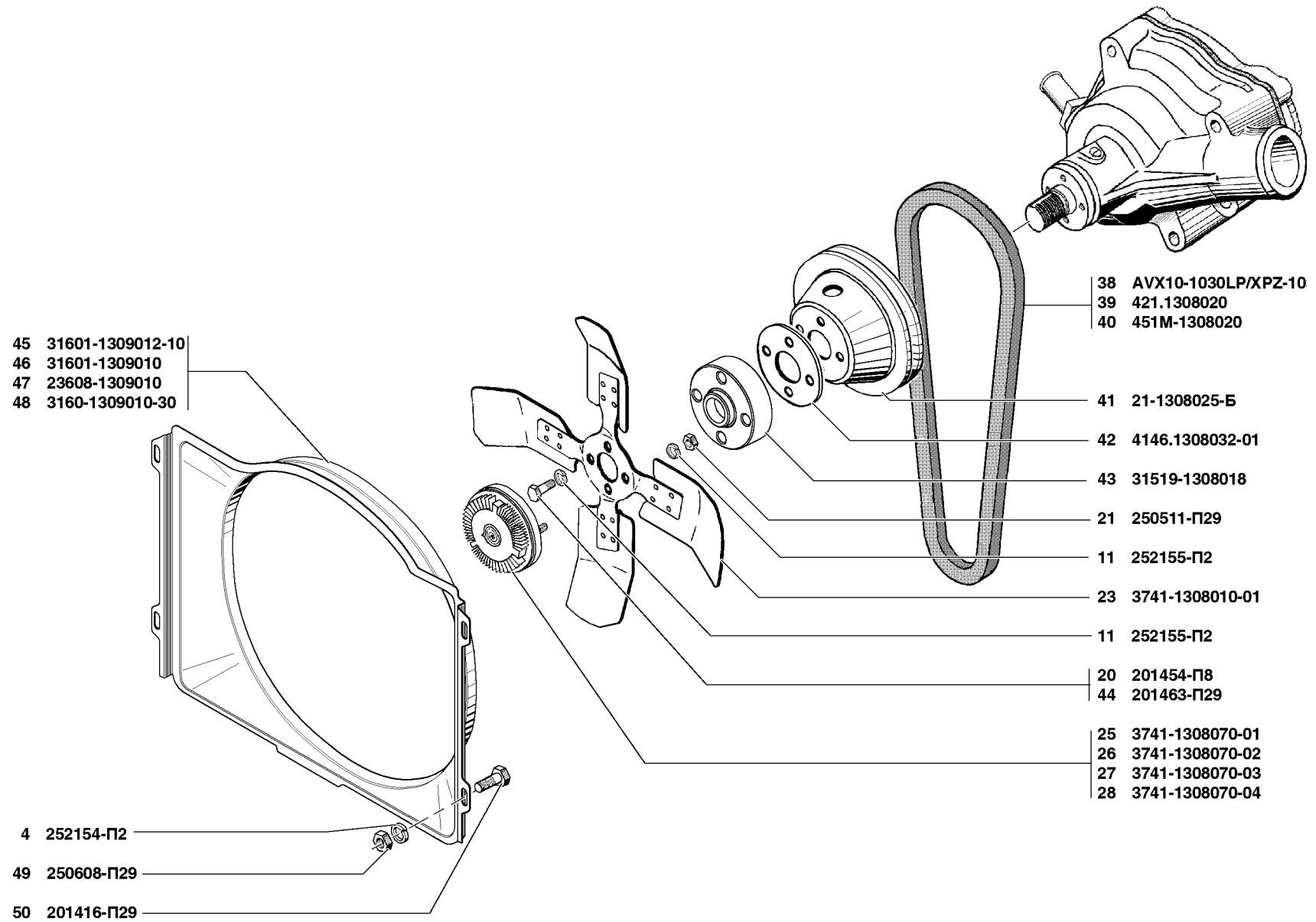


Рис. 68. Вентилятор (1308)/2 и кожух вентилятора (1309)
 Fig. 68. Fan (1308)/2 and fan shroud (1309)

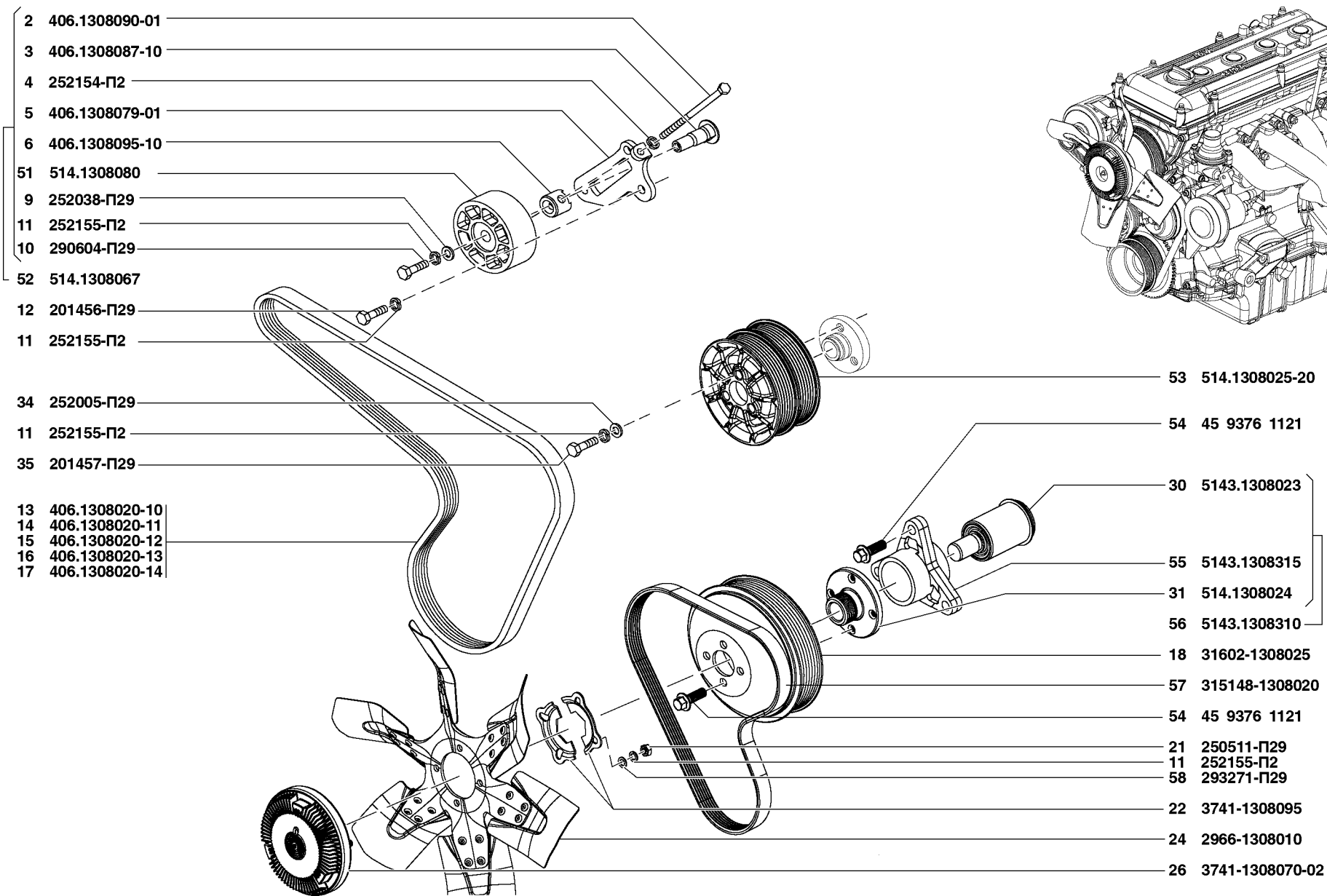


Рис. 69. Вентилятор (1308)/3
 Fig. 69. Fan (1308)/3

1	2	3	4	5	6	7	8	9
70	2	3151-1310118	-	-	-	1	Боковина жалюзи правая в сборе	Shutters r. h. side in assy
	3	469-1310119	-	1	-	-	Боковина жалюзи левая в сборе	Shutters l. h. side in assy
	4	3159-1310119	1	-	-	-	Боковина жалюзи левая в сборе	Shutters l. h. side in assy
	5	250462-П8	10	10	-	-	Гайка М4	Nut M4
	6	469-1310172	20	22	-	-	Втулка пластины жалюзи	Shutters strip bush
	7	469-1310150	7	8	-	-	Пластина жалюзи в сборе	Shutters strip in assy
	8	469-1310152	1	1	-	-	Пластина рычага в сборе	Lever strip in assy
	9	20-1310173	1	1	-	-	Проволока жалюзи	Shutters wire
	10	469-1310154	1	1	-	-	Пластина привода жалюзи в сборе	Shutters control strip in assy
	11	201416-П29	4	4	-	-	Болт М6х12	Bolt M6x12
	12	252154-П2	6	6	-	2	Шайба 6 пружинная	Spring washer 6
	13	250508-П29	4	4	-	-	Гайка М6	Nut M6
	14	469-1310156	1	1	-	-	Пластина жалюзи средняя в сборе	Shutters middle strip in assy
	15	469-1310170	1	-	-	-	Тяга привода жалюзи	Shutters control rod
	16	3159-1310170	-	1	-	-	Тяга привода жалюзи	Shutters control rod
	17	469-1310180	1	1	-	-	Рычаг привода жалюзи в сборе	Shutters control lever in assy
	18	222496-П29	2	2	-	-	Винт М5х8	Screw M5x8
	19	3151-1310110	1	-	-	-	Жалюзи радиатора в сборе	Radiator shutters in assy
	20	3159-1310110	-	1	-	-	Жалюзи радиатора в сборе	Radiator shutters in assy
	21	45 9376 1119	2	2	-	-	Болт М8х20	Bolt M8x20
	22	252155-П2	4	4	-	-	Шайба 8Л пружинная	Spring washer 8Л
	23	20-3506046	2	2	-	-	Трубка защитная	Protective tube
	24	469-3724420	1	1	-	-	Втулка тяги жалюзи	Shutters rod bush
	25	469-1310230-10	1	1	-	-	Кронштейн крепления тяги жалюзи	Shutters rod mounting bracket
	26	201417-П29	2	2	-	-	Болт М6х14	Bolt M6x14
	27	469-1310210	1	1	-	-	Тяга управления жалюзи в сборе	Shutters control rod in assy
	28	469-1310217-01	1	1	-	-	Ручка тяги управления жалюзи в сборе	Shutters control rod handle in assy
	29	250634-П29	1	1	-	-	Гайка М14х1,5	Nut M14x1.5
	30	1/26058/71	1	1	-	-	Шайба 14 пружинная с внутренними зубцами	Spring washer 14 with inner teeth
	31	355600-П29	1	1	-	-	Шайба 10,5 специальная	Special washer 10.5
	32	469-1310226	1	1	-	-	Пробка корпуса фиксатора	Lock body plug
	33	12-1310225	1	1	-	-	Пружина корпуса фиксатора	Lock body spring
	34	506607	1	1	-	-	Шарик БУ 7,938 мм	Ball БУ 7.938 mm
	35	469-1310224	1	1	-	-	Корпус фиксатора тяги	Rod lock body
	36	469-1310220	1	1	-	-	Трубка тяги	Rod tube
	37	69-1310216	1	1	-	-	Оболочка тяги	Rod sheathing

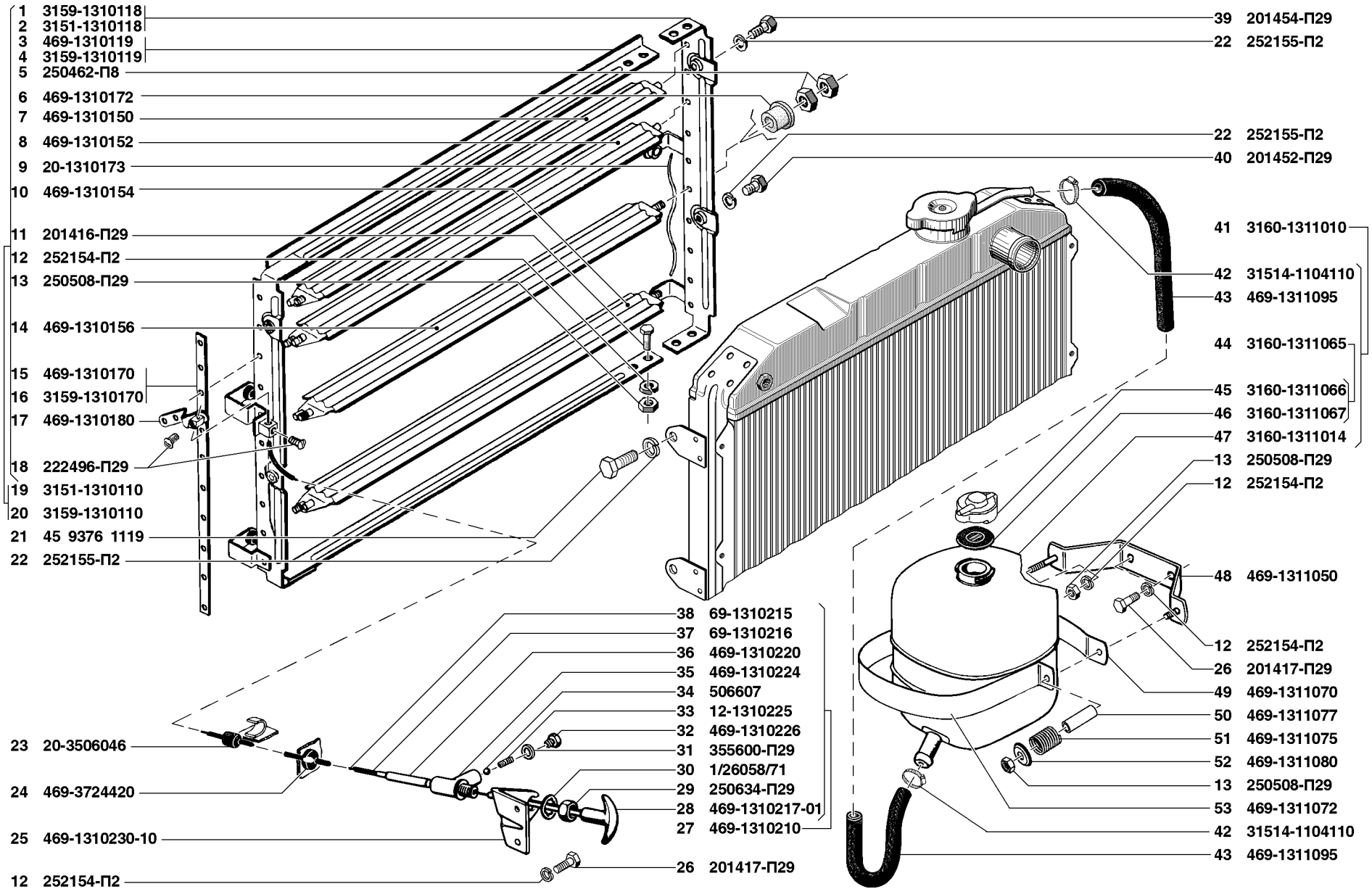


Рис. 70. Жалюзи радиатора и привод (1310), бачок расширительный (1311)
 Fig. 70. Radiator shutters and control (1310), expansion tank (1311)

1	2	3	4	5	6	7	8	9
70	38	69-1310215	1	1	-	-	Тяга управления жалюзи	Shutters control rod
	39	201454-П29	1	1	-	-	Болт М8х16	Bolt М8х16
	40	201452-П29	2	1	-	-	Болт М8х12	Bolt М8х12

**Подгруппа 1311. Бачок расширительный
Subgroup 1311. Expansion Tank**

70	12	252154-П2	3	3	3	3	Шайба 6 пружинная	Spring washer 6
	13	250508-П29	2	2	2	2	Гайка М6	Nut М6
	26	201417-П29	2	2	2	2	Болт М6х14	Bolt М6х14
	41	3160-1311010	1	1	1	1	Бачок расширительный в сборе	Expansion tank in assy
	42	31514-1104110	2	2	2	2	Хомут червячный	Worm clip
	43	469-1311095	1	1	1	1	Шланг	Hose
	44	3160-1311065	1	1	1	1	Пробка в сборе	Plug in assy
	45	3160-1311066	1	1	1	1	Корпус пробки	Plug shell
	46	3160-1311067	1	1	1	1	Прокладка пробки	Plug gasket
	47	3160-1311014	1	1	1	1	Бачок расширительный	Expansion tank
	48	469-1311050	1	1	1	1	Кронштейн крепления расширительного бачка в сборе	Expansion tank mounting bracket in assy
	49	469-1311070	1	1	1	1	Основание хомута расширительного бачка	Expansion tank clamp base
	50	469-1311077	1	1	1	1	Втулка дистанционная пружины хомута расширительного бачка	Expansion tank clamp spring distance sleeve
	51	469-1311075	1	1	1	1	Пружина хомута крепления расширительного бачка	Expansion tank clamp spring
	52	469-1311080	1	1	1	1	Тарелка пружины хомута крепления расширительного бачка	Expansion tank clamp spring plate
	53	469-1311072	1	1	1	1	Хомут крепления бачка	Expansion tank clamp

**ГРУППА 16. СЦЕПЛЕНИЕ
GROUP 16. CLUTCH**

**Подгруппа 1601. Сцепление
Subgroup 1601. Clutch**

71	1	420.1601015-01	1	-	-	1	Картер сцепления, верхняя часть	Clutch housing, upper part
	2	201542-П8	2	-	-	2	Болт М12х35	Bolt М10х35
	3	201501-П8	4	-	-	4	Болт М10х35	Bolt М10х35
71,74	4	252157-П2	2	1	1	2	Шайба 12Л пружинная	Spring washer 12Л
71	5	252136-П2	4	-	-	4	Шайба 10 ОТ пружинная	Spring washer 10 ОТ
	6	414.3707218	4	-	-	4	Шпилька М12х1,25х32	Stud М12х1.25х32
	7	252237-П8	6	-	-	6	Шайба 12 пружинная с наружными зубцами	Spring washer 12 with outer teeth
	8	250515-П8	6	-	-	6	Гайка М12х1,25	Nut М12х1.25
	9	201521-П29	1	-	-	1	Болт М10х1х32	Bolt М10х1х32

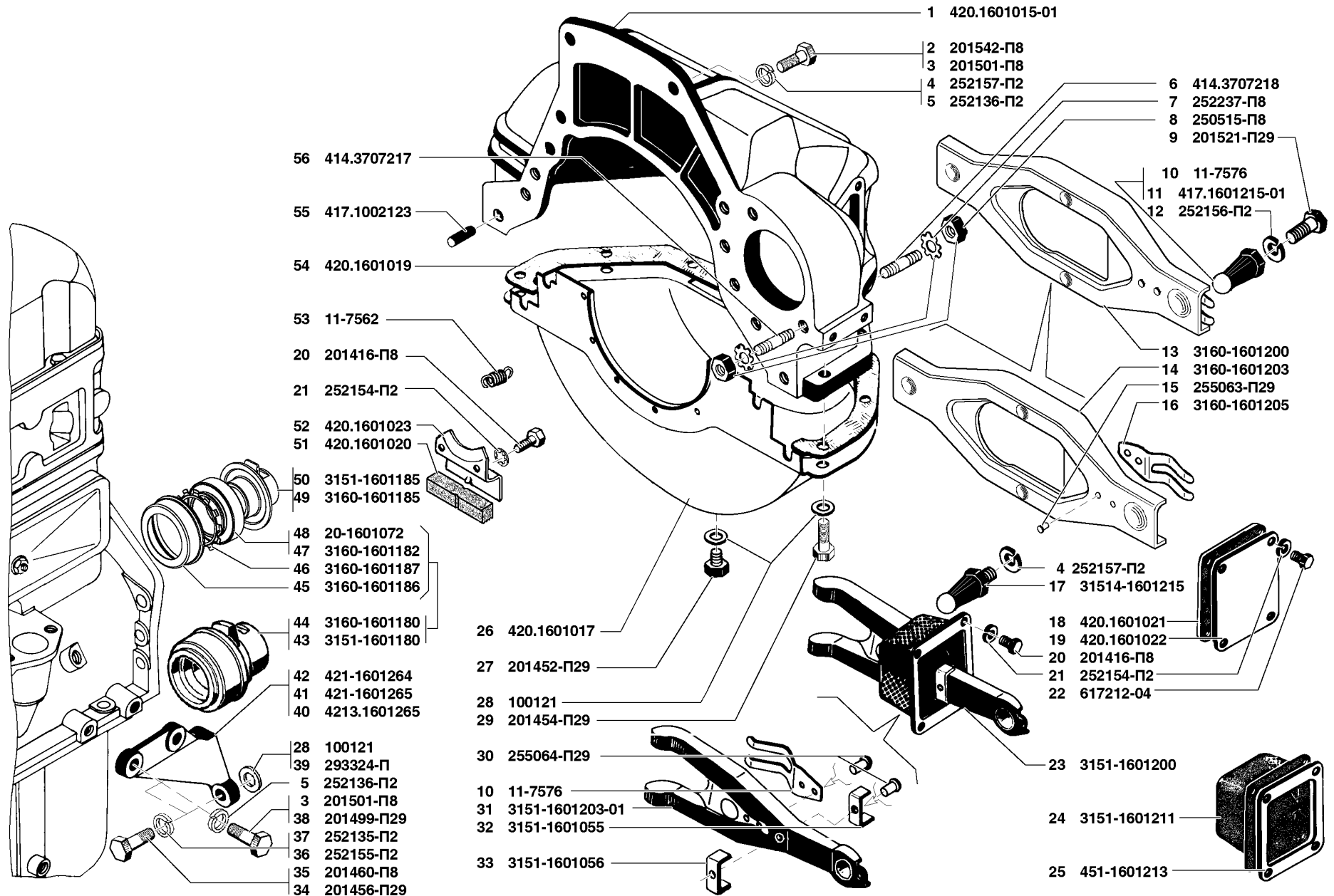


Рис. 71. Сцепление (1601)/1
 Fig. 71. Clutch (1601)/1

1	2	3	4	5	6	7	8	9
71	10	11-7576	-	-	-	1	Опора вилки подшипника выключения сцепления	Clutch release bearing yoke base
	11	417.1601215-01	1	-	-	-	Опора вилки подшипника выключения сцепления	Clutch release bearing yoke base
	12	252156-П2	1	-	-	1	Шайба 10Л	Spring washer 10Л
71,74	13	3160-1601200	1	1	1	-	Вилка подшипника с пластиной в сборе	Bearing yoke with strip in assy
	14	3160-1601203	1	1	1	-	Вилка подшипника выключения сцепления	Clutch release bearing yoke
	15	255063-П29	2	2	2	-	Заклепка 4x8	Rivet 4x8
	16	3160-1601205	1	1	1	-	Пластина удерживающая	Holding strip
71	17	31514-1601215	1/-/-	-	-	-	Опора шаровая вилки	Yoke ball base
	18	420.1601021	-	-	-	1	Прокладка	Gasket
	19	420.1601022	-	-	-	1	Крышка	Cover
	20	201416-П8	2	-	-	-	Болт М6x12	Bolt М6x12
	21	252154-П2	-	-	-	2	Шайба 6 пружинная	Spring washer 6
	22	617212-04	-	-	-	4	Винт М6x14	Bolt М6x14
	23	3151-1601200	1	-	-	-	Вилка подшипника с чехлом в сборе	Bearing yoke with boot in assy
	24	3151-1601211	1	-	-	-	Чехол вилки	Yoke boot
	25	451-1601213	1	-	-	-	Рамка чехла вилки подшипника выключения сцепления	Clutch release bearing yoke boot frame
	26	420.1601017	1	-	-	1	Картер сцепления, нижняя часть	Clutch housing, lower part
	27	201452-П29	1	-	-	1	Болт М8x12	Bolt М8x12
	28	100121	9	-	-	9	Шайба 8	Washer 8
	29	201454-П29	8	-	-	8	Болт М8x16	Bolt М8x16
	30	255064-П29	3	-	-	-	Заклепка 4x9	Rivet 4x9
	31	3151-1601203-01	1	-	-	-	Вилка подшипника выключения сцепления	Clutch release bearing yoke
	32	3151-1601055	1	-	-	-	Скоба прижимная чехла вилки внутренняя	Yoke boot pressing clamp, internal
	33	3151-1601056	1	-	-	-	Скоба прижимная чехла вилки наружная	Yoke boot pressing clamp, external
	34	201456-П29	-	-	-	4	Болт М8x20	Bolt М8x20
	35	201460-П8	4	-	-	-	Болт М8x30	Bolt М8x30
71,72	36	252155-П2	7	-	-	-	Шайба 8Л пружинная	Spring washer 8Л
71 - 74	37	252135-П2	6	6	6	4	Шайба 8Л пружинная	Spring washer 8Л
71,74	38	201499-П29	-	2	2	4	Болт М10x30	Bolt М10x30
71	39	293324-П	-	-	-	4	Шайба	Washer
	40	4213.1601265	-	-	-	1	Усилитель крепления картера сцепления правый	Clutch housing attachment stiffener, r. h.
	41	421-1601265	1	-	-	-	Усилитель крепления картера сцепления правый	Clutch housing attachment stiffener, r. h.
	42	421-1601264	1	-	-	1	Усилитель крепления картера сцепления левый	Clutch housing attachment stiffener, l. h.
	43	3151-1601180	1/-/-	-	-	-	Подшипник выключения сцепления с муфтой в сборе	Clutch release bearing with sleeve in assy
71,74	44	3160-1601180*	-/-/1	1	1	1	Подшипник выключения сцепления с муфтой в сборе	Clutch release bearing with sleeve in assy
71	45	3160-1601186	1/-/-	-	-	-	Кожух подшипника выключения сцепления	Clutch release bearing enclosure

1	2	3	4	5	6	7	8	9
71	46	3160-1601187	1/-/-	-	-	-	Кольцо упорное подшипника выключения сцепления	Clutch release bearing thrust ring
	47	3160-1601182	-/-/1	-	-	1	Подшипник выключения сцепления	Clutch release bearing
	48	20-1601072	1/1/-	-	-	-	Подшипник выключения сцепления	Clutch release bearing
	49	3160-1601185	-/-/1	-	-	1	Муфта подшипника выключения сцепления	Clutch release bearing sleeve
	50	3151-1601185	1/1/-	-	-	-	Муфта подшипника выключения сцепления	Clutch release bearing sleeve
	51	420.1601020	1	-	-	1	Держатель уплотнителя картера сцепления	Clutch housing seal holder
	52	420.1601023	1	-	-	1	Уплотнитель картера сцепления	Clutch housing seal
	53	11-7562	1	-	-	1	Пружина оттяжная муфты подшипника выключения сцепления	Clutch release bearing sleeve release spring
	54	420.1601019	1	-	-	1	Прокладка картера сцепления	Clutch housing gasket
	55	417.1002123	2	-	-	2	Штифт 13x28 установочный	Set pin 13x28
	56	414.3707217	2	-	-	2	Шпилька M12x1,25x25	Stud M12x1.25x25
72	57	451-01-1601130	1/1/-	-	-	-	Диск сцепления ведомый в сборе	Clutch driven disk in assy
	58	451-01-1601130-02	-/-/1	-	-	-	Диск сцепления ведомый в сборе	Clutch driven disk in assy
	59	414.1601142	1	-	-	-	Ступица диска сцепления	Clutch disk hub
72,73	60	63-1601150	8	-	-	8	Пружина демпфера диска сцепления	Clutch disk damper spring
	61	63-1601150-01	8	-	-	8	Пружина демпфера диска сцепления	Clutch disk damper spring
	62	63-1601145	2	-	-	2	Шайба фрикционная демпфера диска сцепления	Clutch disk damper friction washer
	63	63-1601136	*1	-	-	*1	Шайба регулировочная демпфера диска сцепления	Clutch disk damper adjusting washer
	64	421-1601126	4	-	-	4	Палец упорный ведомого диска сцепления	Clutch driven disk thrust pin
	65	63-1601153	1	-	-	1	Пластина демпфера	Damper strip
	66	293907-П	12	-	-	12	Заклепка 4x6 специальная	Special rivet 4x6
72	67	451-1601135	6	-	-	-	Пластина пружинная	Spring strip
	68	451-1601133	1	-	-	-	Диск сцепления ведомый	Clutch driven disk
72,73	69	451-1601162	*2	-	-	*2	Грузик балансировочный	Balance weight
	70	253863	12	-	-	12	Заклепка 4x5 специальная, пустотелая	Special hollow rivet 4x5
	71	293913-П	12	-	-	12	Заклепка 4x7 специальная, пустотелая	Special hollow rivet 4x7
72	72	290654-П8	6	-	-	-	Болт M8x22	Bolt M8x22
	73	11-7570	1	-	-	-	Кожух сцепления	Clutch housing
	74	290634-П2	3	-	-	-	Болт M8x1x14	Bolt M8x1x14
	75	51-1601138-В	2/2/-	-	-	-	Накладка фрикционная диска сцепления	Clutch disk friction lining
	76	451-1601138	-/-/2	-	-	-	Накладка фрикционная диска сцепления	Clutch disk friction lining
	77	51-1601115	6	-	-	-	Пружина нажимного диска	Pressure disk spring
	78	51-1601115-01+	6	-	-	-	Пружина нажимного диска	Pressure disk spring
	79	451-1601115+	6	-	-	-	Пружина нажимного диска	Pressure disk spring
	80	451-1601115-01+	6	-	-	-	Пружина нажимного диска	Pressure disk spring

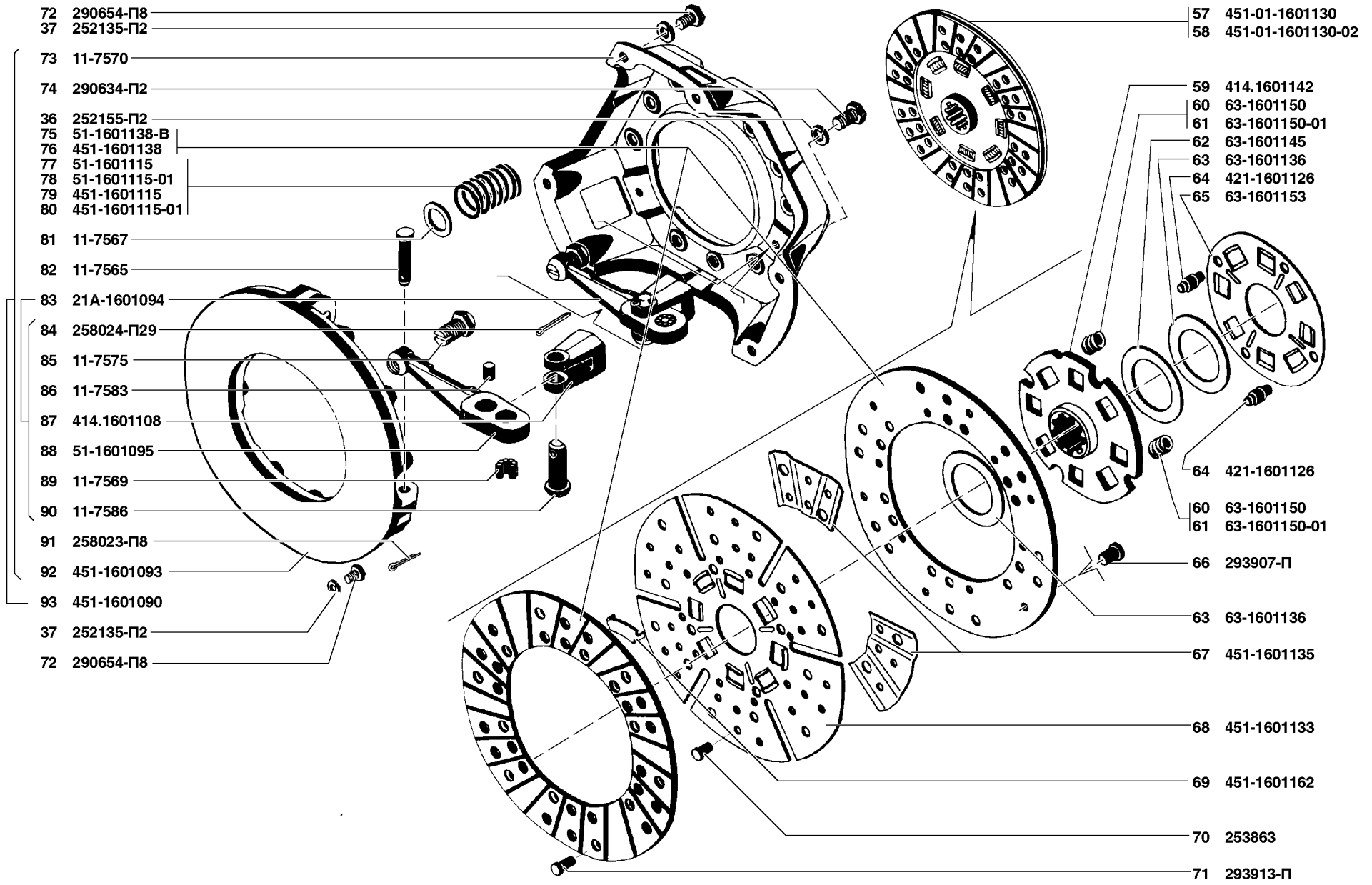


Рис. 72. Сцепление (1601)/2
 Fig. 72. Clutch (1601)/2

1	2	3	4	5	6	7	8	9
72	81	11-7567	6	-	-	-	Шайба асбестовая изолирующая	Asbestos insulating washer
	82	11-7565	3	-	-	-	Палец игольчатого подшипника нажимного диска сцепления	Clutch pressure disk needle bearing pin
	83	21A-1601094	3	-	-	-	Рычаг нажимного диска в сборе	Pressure disk lever in assy
	84	258024-П29	3	-	-	-	Шплинт 2,5x12	Cotter pin 2.5x12
	85	11-7575	3	-	-	-	Винт регулировочный	Adjusting screw
	86	11-7583	3	-	-	-	Ролик 6VI 5,5x9HP	Roller 6VI 5,5x9HP
	87	414.1601108	3	-	-	-	Вилка опорная оттяжного рычага	Release lever thrust yoke
	88	51-1601095	3	-	-	-	Рычаг нажимного диска	Pressure disk lever
	89	11-7569	57	-	-	-	Ролик игольчатый 1,6x8,85	Needle roller 1.6x8.5
	90	11-7586	3	-	-	-	Палец опорной вилки	Thrust yoke pin
	91	258023-П8	3	-	-	-	Шплинт 2,5x16	Cotter pin 2.5x16
	92	451-1601093	1	-	-	-	Диск сцепления нажимной	Clutch pressure disk
	93	451-1601090	1	-	-	-	Диск сцепления нажимной с кожухом в сборе	Clutch pressure disk with housing in assy
73	94	421.1601149+	-	-	-	1	Пластина демпфера диска сцепления	Clutch disk damper strip
	95	421.1601126+	-	-	-	4	Палец упорный ведомого диска сцепления	Clutch driven disk thrust pin
	96	421.1601146+	-	-	-	1	Пружина тарельчатая	Plate spring
	97	421.1601144	-	-	-	1	Поводок	Dog
	98	421.1601145+	-	-	-	2	Шайба фрикционная демпфера	Damper friction washer
	99	421.1601142	-	-	-	1	Ступица диска сцепления	Clutch disk hub
	100	421.1601138	-	-	-	2	Накладка фрикционная сцепления	Clutch friction lining
	101	421.1601138-02+	-	-	-	2	Накладка фрикционная сцепления	Clutch friction lining
	102	421.1601138-03+	-	-	-	2	Накладка фрикционная сцепления	Clutch friction lining
	103	421.1601138-04+	-	-	-	2	Накладка фрикционная сцепления	Clutch friction lining
73,74	104	290656-П29	-/-/6	6	6	-	Болт М8x30	Bolt M8x30
73	105	253864+	-	-	-	20	Заклепка 4x6	Rivet 4x6
	106	4173.1601090-01	-	-	-	1	Диск сцепления нажимной с кожухом в сборе	Clutch pressure disk with housing in assy
	107	421.1601130	-	-	-	1	Диск сцепления ведомый в сборе	Clutch driven disk in assy
	108	2108.1601295+	-	-	-	40	Заклепка фрикционной накладке ведомого диска сцепления	Clutch driven disk friction lining rivet
	109	356-72052+	-	-	-	40	Заклепка	Rivet
	110	421.1601133	-	-	-	1	Диск сцепления ведомый с пластинами	Clutch driven disk with strips
74	111	406.1601018-10	-	1	1	-	Усилитель картера сцепления	Clutch housing stiffener
	112	293340-П29	-	6	4	-	Шайба 10,5	Washer 10.5
	113	200320-П29	-	2	2	-	Болт М10x55	Bolt M10x55
	114	31605-1601090	-	1	1	-	Диск сцепления нажимной А1 024 190 00	Clutch pressure disk А1 024 190 00
	115	409.1601090+	-	1	-	-	Диск сцепления нажимной А1 024 190 00	Clutch pressure disk А1 024 190 00

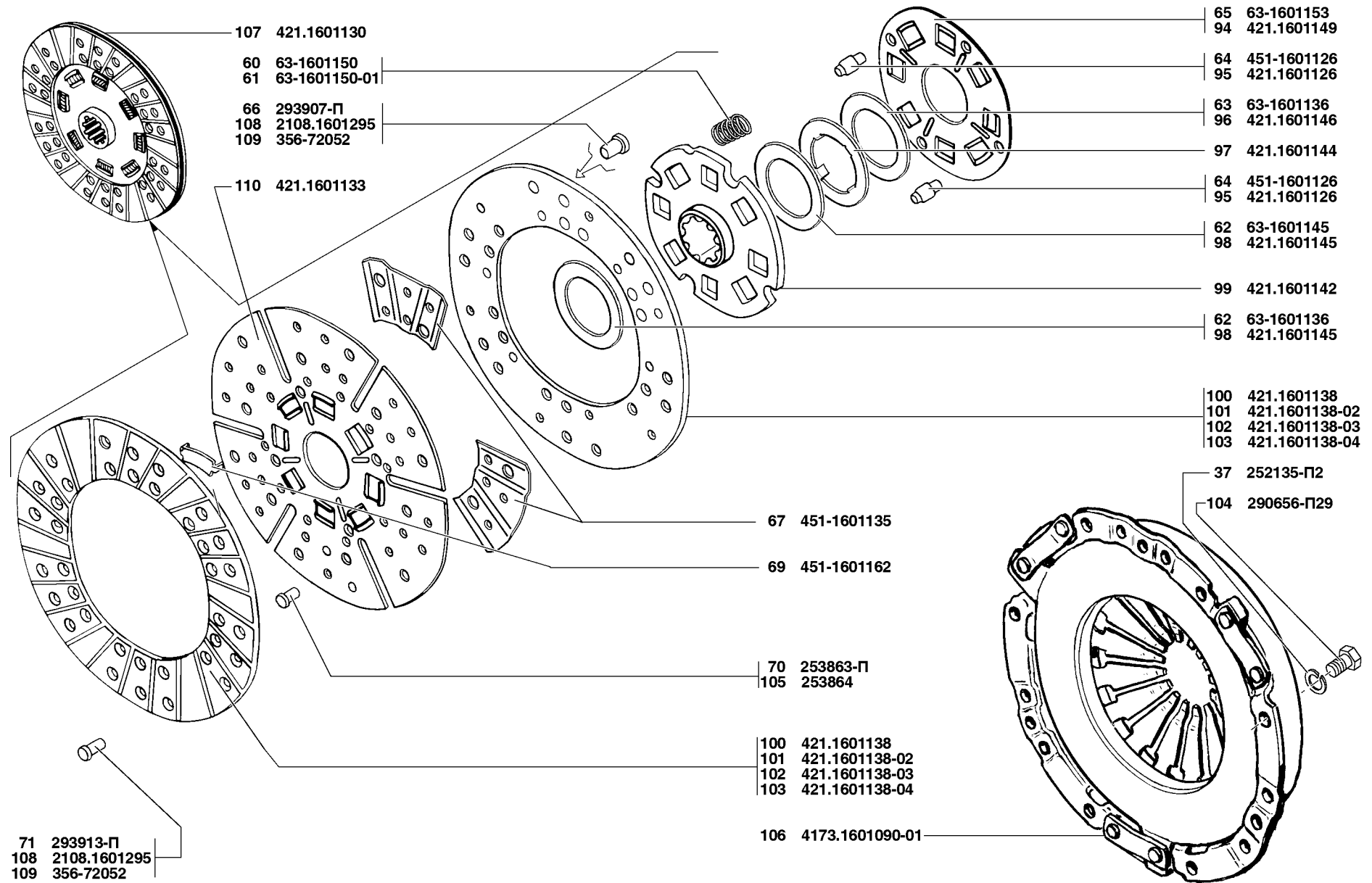


Рис. 73. Сцепление (1601)/3
Fig. 73. Clutch (1601)/3

1	2	3	4	5	6	7	8	9
74	116	31514-1601215	-	1	1	-	Опора шаровая вилки	Yoke ball base
	117	1/37677/01+	-	2	2	-	Заклепка 4x8	Rivet 4x8
	118	31605-1601130	-	1	1	-	Диск сцепления ведомый А3 024 VL2 04	Clutch driven disk A3 024 VL2 04
	119	3163-1601130+	-	1	-	-	Диск сцепления ведомый	Clutch driven disk
	120	409.1601130+	-	1	-	-	Диск сцепления ведомый	Clutch driven disk

* - В состав муфты 3160-1601180 входят:

Amounting to 3160-1601180 sleeve :

		3160-1601182	-	1	1	-	Подшипник выключения сцепления 52810A.P6Q6	Clutch release bearing 52810A.P6Q6
		3160-1601185	-	1	1	-	Муфта подшипника выключения сцепления	Clutch release bearing sleeve
		3160-1601186	-	1	1	-	Кожух подшипника	Bearing enclosure
		3160-1602187	-	1	1	-	Кольцо упорное	Thrust ring

*1 - По потребности
As required

*2 - По потребности из ряда от 451.1601162 до 451.1601164
As required, range of application from 451.1601162 to 451.1601164

Подгруппа 1602. Привод выключения сцепления
Subgroup 1602. Clutch Release Control

75	1	3151-1602574	1/-/1	-	-	-	Трубка главного цилиндра выключения сцепления в сборе	Clutch release master cylinder tube in assy
75,76	2	3741-3506008	2	2	2	2	Гайка соединительная	Coupling nut
75	3	3151-1602575	1/-/1	-	-	-	Трубка главного цилиндра выключения сцепления	Clutch release master cylinder tube
75,76	4	20-3506046	1/2/1	2	2	1	Втулка трубки защитная	Tube protective bushing
75	5	11-7547	2	2	2	2	Пружина оттяжная вилки подшипника выключения сцепления	Clutch release bearing yoke release spring
	6	469-1602510	1/-/1	-	-	-	Цилиндр привода выключения сцепления в сборе	Clutch release control cylinder in assy
75,76	7	201460-П29	2	2	2	2	Болт М8x30	Bolt М8x30
	8	252135-П2	6	6	6	6	Шайба 8 пружинная	Spring washer 8
	9	51-3506013	1/2/1	2	2	2	Прокладка уплотнительная гибкого шланга	Flexible hose sealing gasket
75	10	452-1602590	1/-/1	-	-	-	Шланг гибкий привода выключения сцепления	Clutch release control flexible hose
75,76	11	252239-П29	1	1	1	1	Шайба 16 пружинная зубчатая	Toothed spring washer 16
	12	250636-П29	1	1	1	1	Гайка М16x1,5	Nut М16x1.5
75,77	13	250510-П29	3	3	3	3	Гайка М8	Nut М8
75	14	45 9376 1119	2	2	2	2	Болт М8x20	Bolt М8x20
	15	3151-1602062-10	1	1	1	1	Кронштейн педалей	Pedal bracket
	16	3151-1602008-10	1	1	1	1	Кронштейн привода выключения сцепления с педалями в сборе	Clutch release control bracket with pedals in assy
	17	250511-П29	2	2	2	2	Гайка М8x1	Nut М8x1
	18	258054-П29	1	1	1	1	Шплинт 4x32	Cotter pin 4x32

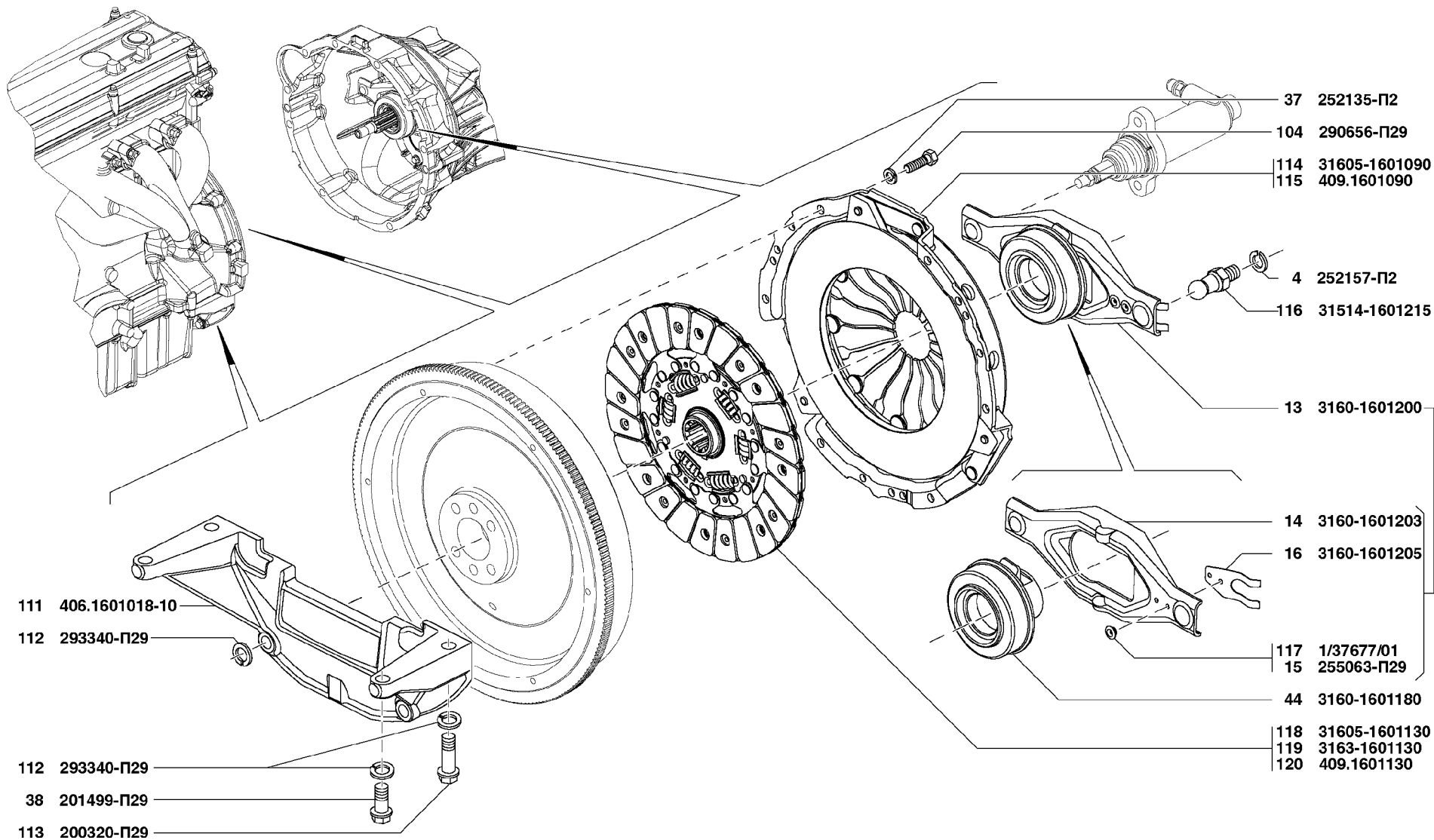


Рис. 74. Сцепление (1601)/4
 Fig. 74. Clutch (1601)/4

1	2	3	4	5	6	7	8	9
75	19	469-1602050-20	1	1	1	1	Ось педали привода выключения сцепления	Clutch release control pedal axle
75,76	20	469-3501049	1	1	1	1	Колпачок перепускного шланга цилиндра привода	By-pass valve cap
75	21	3151-3501048	1/-/1	-	-	-	Клапан перепускной колесного цилиндра тормоза	Brake wheel cylinder by-pass valve
	22	3151-1602512	1/-/1	-	-	-	Цилиндр привода выключения сцепления	Clutch release control cylinder
	23	469-1602516	1/-/1	-	-	-	Манжета уплотнительная поршня цилиндра привода выключения сцепления	Clutch release control cylinder piston sealing collar
75,76	24	258224-П29	1	1	1	1	Шплинт-проволока 0,8x150	Cotter-wire-0.8x150
	25	469-1602528	1	1	1	1	Колпак защитный цилиндра привода выключения сцепления	Clutch release control cylinder protective cap
75	26	3151-1602520	1/-/1	-	-	-	Толкатель вилки привода выключения сцепления в сборе	Clutch release control yoke pusher in assy
	27	3151-1602522	1/-/1	-	-	-	Толкатель вилки привода выключения сцепления	Clutch release control yoke pusher
	28	250613-П29	1/-/1	-	-	-	Гайка М10x1	Nut M10x1
	29	3151-1602524	1/-/1	-	-	-	Наконечник толкателя вилки	Yoke pusher head-piece
	30	11-7544	1/-/1	-	-	-	Кольцо стопорное поршня цилиндра привода выключения сцепления	Clutch release control cylinder piston circlip
	31	3151-1602514	1/-/1	-	-	-	Поршень цилиндра привода выключения сцепления	Cylinder piston
	32	3160-1602072	2	2	2	2	Втулка педали привода выключения сцепления	Clutch release control pedal bushing
	33	260056-П29	1	1	1	1	Палец 10x25	Pin 10x25
	34	258038-П29	1	1	1	1	Шплинт 3,2x16	Cotter pin 3.2x16
	35	450-1602047	1	1	1	1	Накладка площадок педалей сцепления и тормоза	Cover plate of clutch and brake pedal platforms
	36	3151-1602010	1	1	1	1	Педаль привода выключения сцепления	Clutch release control pedal
76	37	315177-1104074	-/1/-	1	1	-	Хомут	Yoke
	38	3159-1602574	-/1/-	1	1	-	Трубка главного цилиндра выключения сцепления в сборе	Clutch release master cylinder tube in assy
	39	3159-1602575	-/1/-	1	1	-	Трубка главного цилиндра	Master cylinder tube
	40	452-3501082	-/1/-	1	1	1	Болт специальный	Special bolt
	41	469-3506060	-/1/-	1	1	1	Шланг гибкий привода выключения сцепления	Clutch release control flexible hose
	42	3160-1602530	-/1/-	1	1	1	Муфта соединительная	Coupling
	43	31605-1602510	-/1/-	1	1	1	Цилиндр привода выключения сцепления в сборе	Clutch release control cylinder in assy
	44	31605-1602510-01+	-/1/-	1	1	1	Цилиндр привода выключения сцепления в сборе	Clutch release control cylinder in assy
	45	3160-3501048	-/1/-	1	1	1	Клапан перепускной	By-pass valve
	46	3160-1602512	-/1/-	1	1	1	Корпус цилиндра	Cylinder barrel
	47	24-1602596-10	-/1/-	1	1	1	Пружина привода выключения сцепления	Clutch release control spring
	48	31605-1602520	-/1/-	1	1	1	Толкатель вилки выключения в сборе	Clutch release yoke pusher in assy

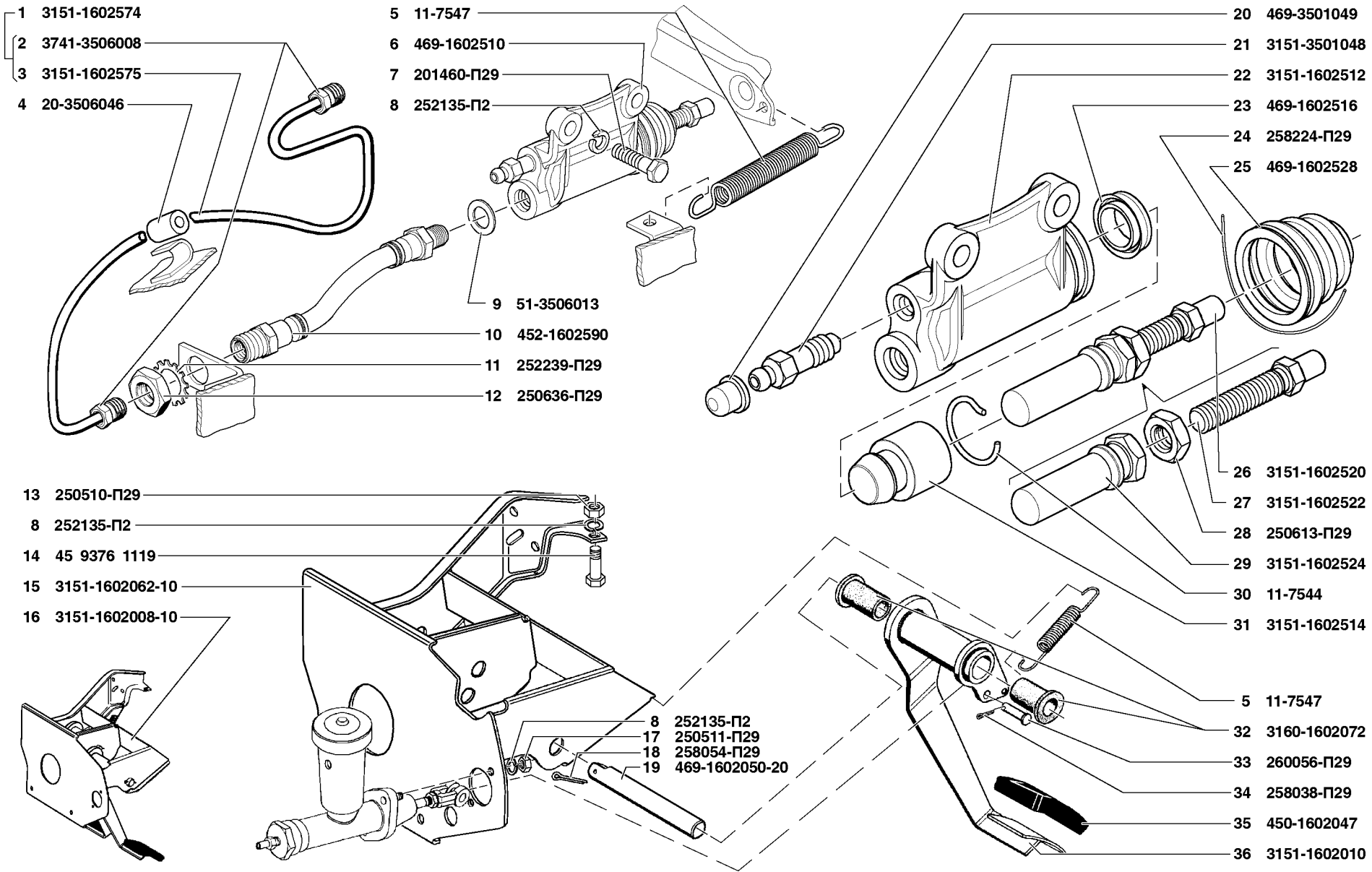


Рис. 75. Привод выключения сцепления (1602)/1
 Fig. 75. Clutch release control (1602)/1

1	2	3	4	5	6	7	8	9	
76	49	31605-1602522	-/1/-	1	1	1	Толкатель вилки выключения	Clutch release yoke pusher	
	50	250610-П29	-/1/-	1	1	1	Гайка М8	Nut M8	
	51	250611-П29+	-/1/-	1	1	1	Гайка М8х1	Nut M8x1	
	52	31605-1602524	-/1/-	1	1	1	Наконечник толкателя вилки	Yoke pusher head-piece	
	53	3160-1602538	-/1/-	1	1	1	Кольцо стопорное	Circlip	
	54	31605-1602514	-/1/-	1	1	1	Поршень цилиндра	Cylinder piston	
	55	31605-1602516	-/1/-	1	1	1	Манжета уплотнительная	Sealing collar	
	56	315194-1602595	-	-	-	-	1	Кронштейн крепления гибкого шланга нижний	Flexible hose bracket, lower
	57	252154-П2	-	-	-	-	2	Шайба 6Л пружинная	Spring washer 6Л
	58	206461-П29	-	-	-	-	2	Болт М6х14	Bolt M6x14
	59	315194-1602574-10	-	-	-	-	1	Трубка главного цилиндра выключения сцепления	Clutch release master cylinder tube
	60	315194-1602575-10	-	-	-	-	1	Трубка главного цилиндра	Master cylinder tube
	77	61	3163-1602300	1	1	1	1	Цилиндр главный выключения сцепления	Clutch release master cylinder
		62	290144-П2	2	2	2	2	Шпилька М8	Stud M8
63		3160-1602538	1	1	1	1	Кольцо стопорное поршня цилиндра выключения сцепления	Clutch release cylinder piston circlip	
64		3163-1602364	1	1	1	1	Муфта толкателя поршня главного цилиндра сцепления	Clutch master cylinder piston pusher sleeve	
65		3163-1602558	1	1	1	1	Колпак защитный главного цилиндра выключения сцепления	Clutch release master cylinder boot	
66		3151-1602348	1	1	1	1	Шайба упорная поршня главного цилиндра	Master cylinder piston thrust washer	
67		3163-1602362	1	1	1	1	Толкатель поршня главного цилиндра выключения сцепления	Clutch release master cylinder piston pusher	
68		3151-1602310	1	1	1	1	Корпус главного цилиндра привода выключения сцепления	Clutch release control master cylinder barrel	
69		403-3505032	1	1	1	1	Пружина возвратная поршня главного цилиндра	Master cylinder piston return spring	
70		3151-1602318	1	1	1	1	Прокладка штуцера главного цилиндра	Master cylinder union gasket	
71		452-1602317	1	1	1	1	Штуцер главного цилиндра выключения сцепления	Clutch release master cylinder union	
72		3163-1602546	1	1	1	1	Поршень главного цилиндра выключения сцепления с манжетами	Clutch release master cylinder piston with collars	
73		3163-1602554	1	1	1	1	Манжета уплотнительная поршня главного цилиндра сцепления - внутренняя	Clutch master cylinder piston sealing collar, internal	
74		3163-1602329	1	1	1	1	Поршень главного цилиндра выключения сцепления	Clutch release master cylinder piston	
75		469-1602548	1	1	1	1	Манжета уплотнительная	Sealing collar	
76		469-3505117	1	1	1	1	Прокладка штуцера бачка главного цилиндра	Master cylinder tank union gasket	
77		3151-3505108	1	1	1	1	Корпус бачка главного цилиндра	Master cylinder tank shell	
78	3151-3505115	1	1	1	1	Штуцер бачка главного цилиндра	Master cylinder tank union		
79	403-3505126-01	1	1	1	1	Сетка бачка главного цилиндра в сборе	Master cylinder tank gauze in assy		
80	3151-3505118	1	1	1	1	Прокладка крышки бачка главного цилиндра	Master cylinder tank cap gasket		
81	3151-3505110	1	1	1	1	Крышка бачка главного цилиндра	Master cylinder tank cap		

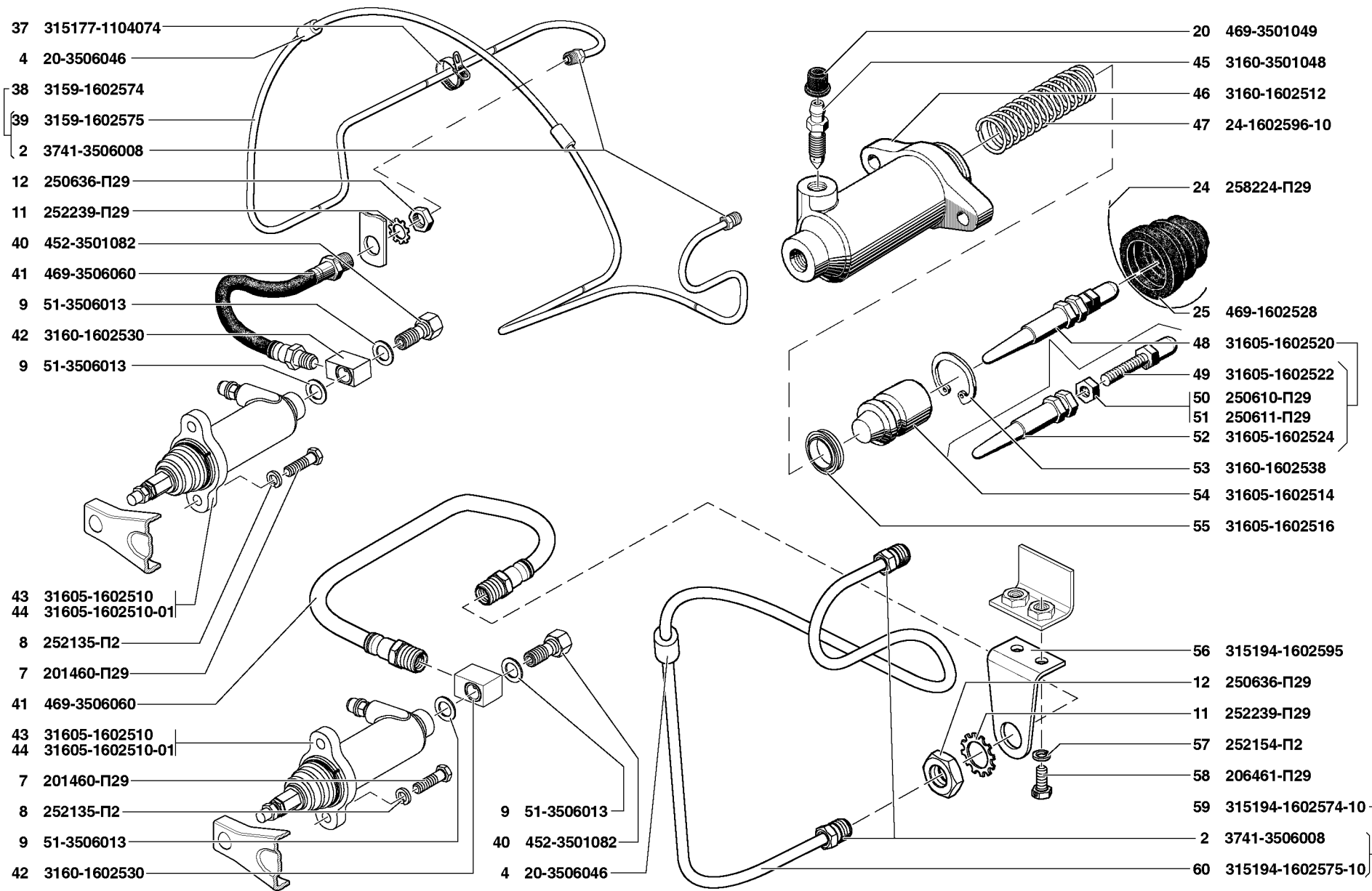


Рис. 76. Привод выключения сцепления (1602)/2
 Fig. 76. Clutch release control (1602)/2

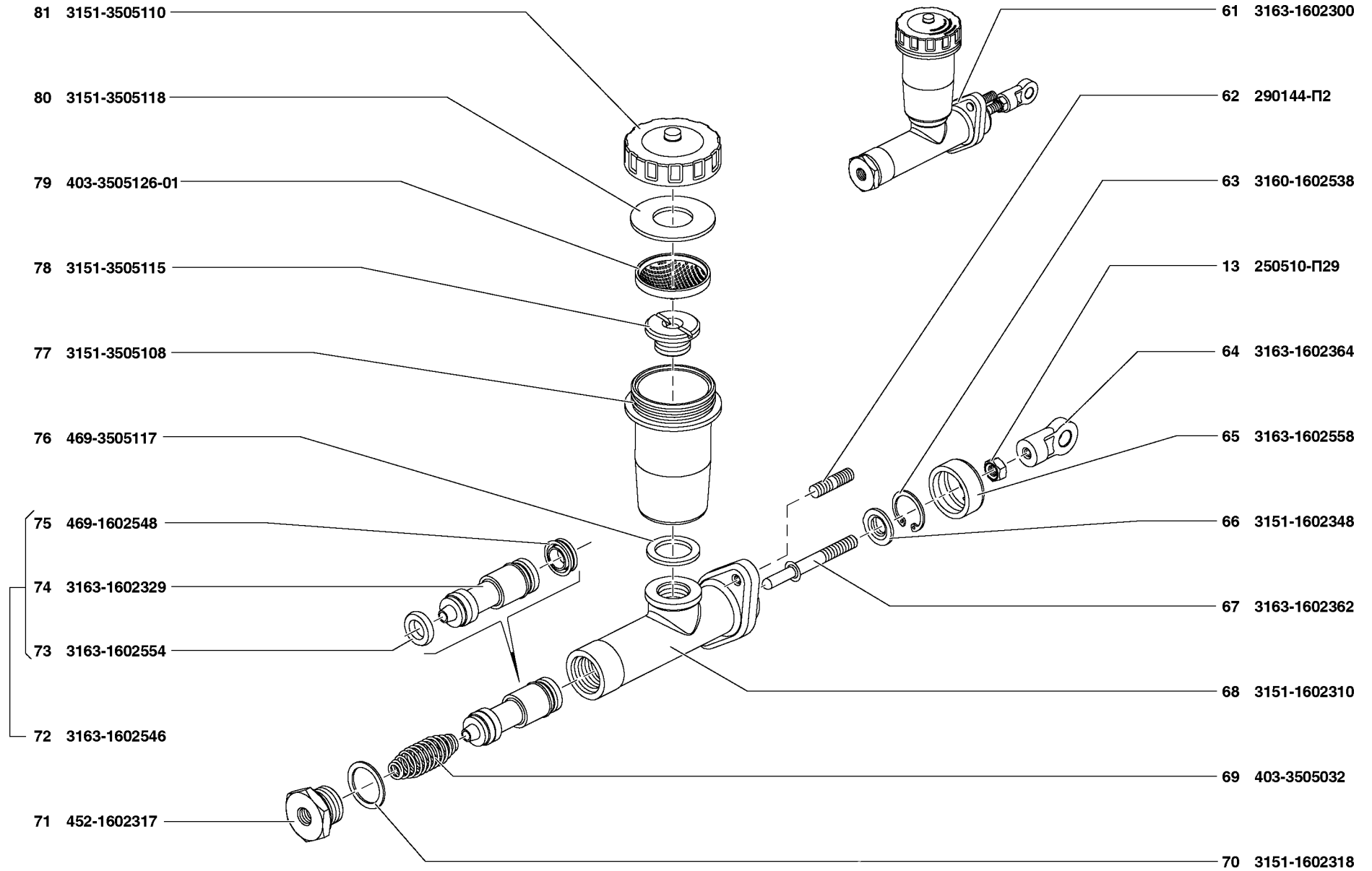


Рис. 77. Привод выключения сцепления (1602)/3
 Fig. 77. Clutch release control (1602)/3

1	2	3	4	5	6	7	8	9
---	---	---	---	---	---	---	---	---

**ГРУППА 17. КОРОБКА ПЕРЕДАЧ (ЧЕТЫРЕХСТУПЕНЧАТАЯ)
GROUP 17. GEARBOX (FOUR-SPEED)**

**Подгруппа 1700. Коробка передач в сборе
Subgroup 1700. Gearbox in Assy**

78	1	31512-1700005-35	1/1/-	-	-	-	Коробка передач, раздаточная коробка и стояночный тормоз в сборе	Gearbox, transfer box and parking brake in assy
	2	315127-1700005-21	-/-/1	-	-	-	Коробка передач, раздаточная коробка и стояночный тормоз в сборе	Gearbox, transfer box and parking brake in assy
	3	31519-1700005-61	-	-	-	1	Коробка передач, раздаточная коробка и стояночный тормоз в сборе	Gearbox, transfer box and parking brake in assy
	4	31519-1700010	-	-	-	1	Коробка передач в сборе	Gearbox in assy
	5	469-1700010-10	-/-/1	-	-	-	Коробка передач в сборе	Gearbox in assy
	6	315126-1700010	1/1/-	-	-	-	Коробка передач в сборе	Gearbox in assy

**Подгруппа 1701. Коробка передач
Subgroup 1701. Gearbox**

79,81	1	469-1701015	1	-	-	-	Картер коробки передач	Gearbox case
	2	3160-1701015	-	-	-	1	Картер коробки передач	Gearbox case
79	3	20-1701182	14	-	-	14	Ролик переднего подшипника вторичного вала	Outputshaft front bearing roller
79,80	4	469-1701100	1	-	-	1	Вал вторичный в сборе	Output shaft in assy
79	5	452-1701197-01	1	-	-	1	Кольцо стопорное заднего подшипника вторичного вала	Output shaft rear bearing circlip
	6	452-1701196-A	1	-	-	1	Кольцо упорное	Thrust ring
79,81	7	20-1701192	2	-	-	2	Кольцо стопорное	Circlip
79	8	452-1701190	1	-	-	1	Подшипник вторичного вала задний	Output shaft bearing, rear
79,80,81	9	469-1701058	6	-	-	6	Кольцо стопорное шестерен	Gear circlip
79	10	469-1701030	-/-/1	-	-	-	Вал первичный	Input shaft
	11	3160-1701030	1/1/-	-	-	1	Вал первичный	Input shaft
	12	469-1701029	1	-	-	1	Венец зубчатый первичного вала	Input shaft ring gear
79,80	13	469-1701164	4	-	-	4	Кольцо блокирующее синхронизатора	Synchronizer baulk ring
79	14	469-1701027	-/-/1	-	-	-	Вал первичный с зубчатым венцом	Input shaft with ring gear
	15	3160-1701027	1/1/-	-	-	1	Вал первичный с зубчатым венцом	Input shaft with ring gear
	16	469-1701025	-/-/1	-	-	-	Вал первичный с кольцом синхронизатора	Input shaft with synchronizer ring
	17	3160-1701025	1/1/-	-	-	1	Вал первичный с кольцом синхронизатора	Input shaft with synchronizer ring
	18	469-1701032	1	-	-	1	Подшипник первичного вала задний	Input shaft bearing, rear
	19	20-1701034	1	-	-	1	Кольцо стопорное подшипника первичного вала	Input shaft bearing circlip
	20	451Д-1701042	1	-	-	1	Прокладка крышки подшипника	Bearing cap gasket

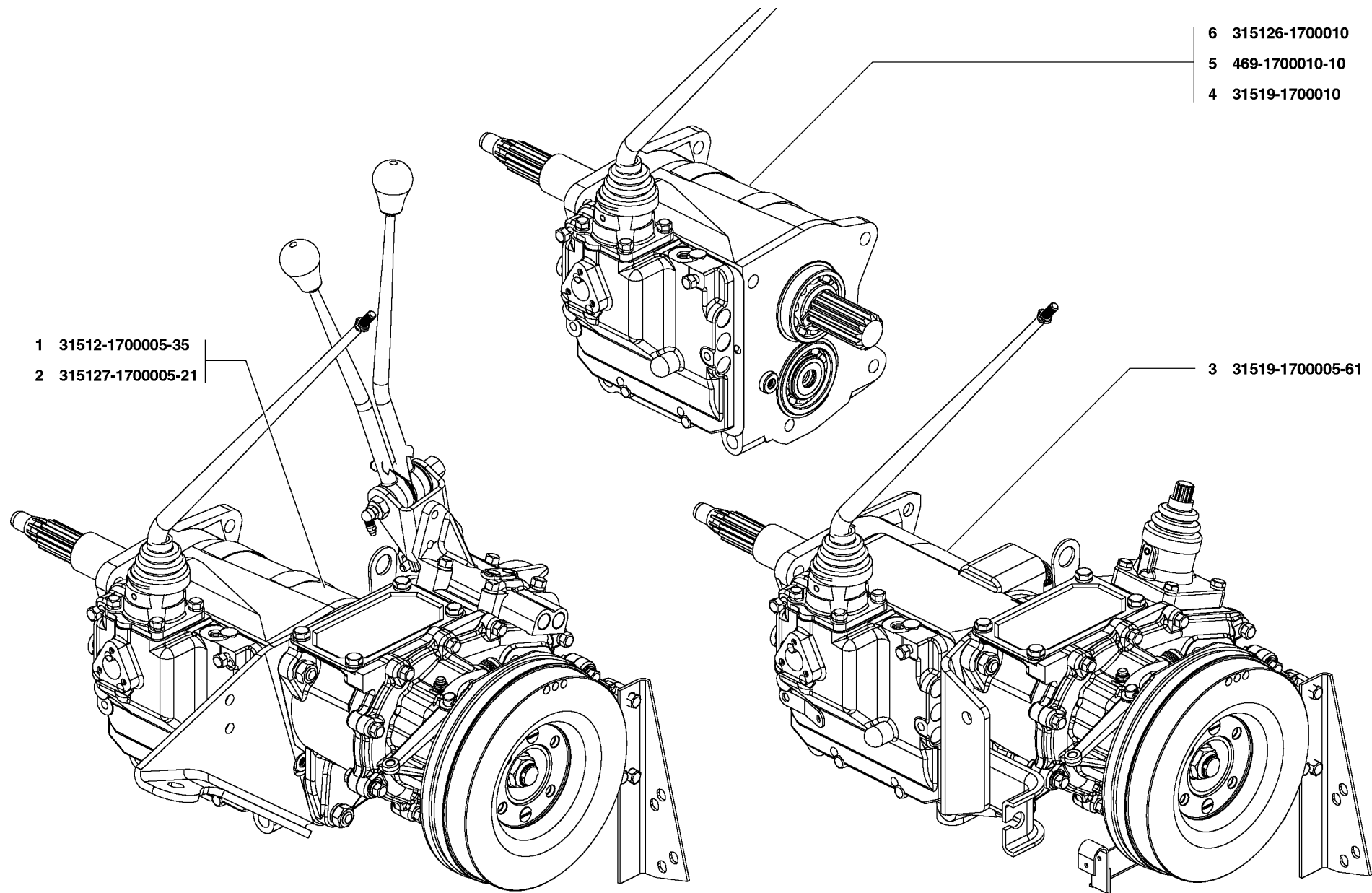


Рис. 78. Коробка передач в сборе (1700)
 Fig. 78. Gearbox in assy (1700)

1	2	3	4	5	6	7	8	9
79	21	3151-1701045	1/1/-	-	-	1	Манжета 40x56-7	Collar 40x56-7
	22	3151-1701041	1/1/-	-	-	1	Крышка подшипника первичного вала	Input shaft bearing cap
	23	451Д-1701040	-/-/1	-	-	-	Крышка подшипника первичного вала	Input shaft bearing cap
	24	201458-П29	4	-	-	4	Болт М8x25	Bolt М8x25
	25	252135-П2	4	-	-	4	Шайба 8 пружинная	Spring washer 8
	26	51-1601190	-/-/1	-	-	-	Скоба оттяжной пружины	Return spring clamp
80	27	469-1701143	3	-	-	3	Шайба упорная	Thrust washer
	28	469-1701171-01	6	-	-	6	Сухарь синхронизатора	Synchronizer block
	29	508605-П	6	-	-	6	Шарик 1/4"	Ball 1/4"
	30	469-1701173	6	-	-	6	Направляющая пружины сухаря	Block spring guide
	31	3151-1701170	6	-	-	6	Пружина	Spring
	32	469-1701118	1	-	-	1	Муфта переключения 3 и 4 передач	3rd and 4th speed shift sleeve
	33	469-1701119	2	-	-	2	Ступица муфты переключения передач	Gear shift sleeve hub
	34	469-1701117	1	-	-	1	Муфта 3 и 4 передач со ступицей в сборе	3rd and 4th speed shift sleeve with hub in assy
	35	469-1701116	1	-	-	1	Муфта синхронизатора 3 и 4 передач со ступицей и сухарями в сборе	3rd and 4th speed synchronizer sleeve with hub and blocks in assy
	36	469-1701121-01	2	-	-	2	Шпонка ступицы вторичного вала	Output shaft hub key
	37	469-1701105	1	-	-	1	Вал вторичный	Output shaft
	38	469-1701130	3	-	-	3	Подшипник	Bearing
	39	469-1701142	1	-	-	1	Втулка распорная	Spacing bushing
	40	469-1701140	1	-	-	1	Шестерня заднего хода ведомая	Reverse gear, driven
	41	469-1701138	1	-	-	1	Шестерня заднего хода ведомая со ступицей в сборе	Driven reverse gear with hub in assy
	42	469-1701134	1	-	-	1	Муфта синхронизатора 1 и 2 передач в сборе	1st and 2nd speed synchronizer sleeve in assy
	43	469-1701113	1	-	-	1	Шестерня 3 передачи с кольцом синхронизатора в сборе	3rd speed gear with synchronizer ring in assy
	44	469-1701114	1	-	-	1	Шестерня 3 передачи с зубчатым венцом	3rd speed gear with ring gear
	45	469-1701115	1	-	-	1	Шестерня 3 передачи	3rd speed gear
	46	469-1701128	3	-	-	3	Венец зубчатый шестерни	Gear ring
	47	469-1701125	1	-	-	1	Шестерня 2 передачи с кольцом синхронизатора в сборе	2nd speed gear with synchronizer ring in assy
	48	469-1701126	1	-	-	1	Шестерня 2 передачи с зубчатым венцом в сборе	2nd speed gear with ring gear in assy
	49	469-1701127	1	-	-	1	Шестерня 2 передачи	2nd speed gear
	50	469-1701106	1	-	-	1	Шайба упорная	Thrust washer
	51	469-1701112	1	-	-	1	Шестерня 1 передачи	1st speed gear
	52	469-1701111	1	-	-	1	Шестерня 1 передачи с зубчатым венцом в сборе	1st speed gear with ring gear in assy
	53	469-1701110	1	-	-	1	Шестерня 1 передачи с кольцом синхронизатора в сборе	1st speed gear with synchronizer ring in assy
81	54	1/43253/01	-	-	-	1	Пробка коническая МК 22x1,5	Taper plug МК 22x1.5
	55	A-24457-A	2	-	-	-	Пробка КГ 1/2"	Plug КГ 1/2"

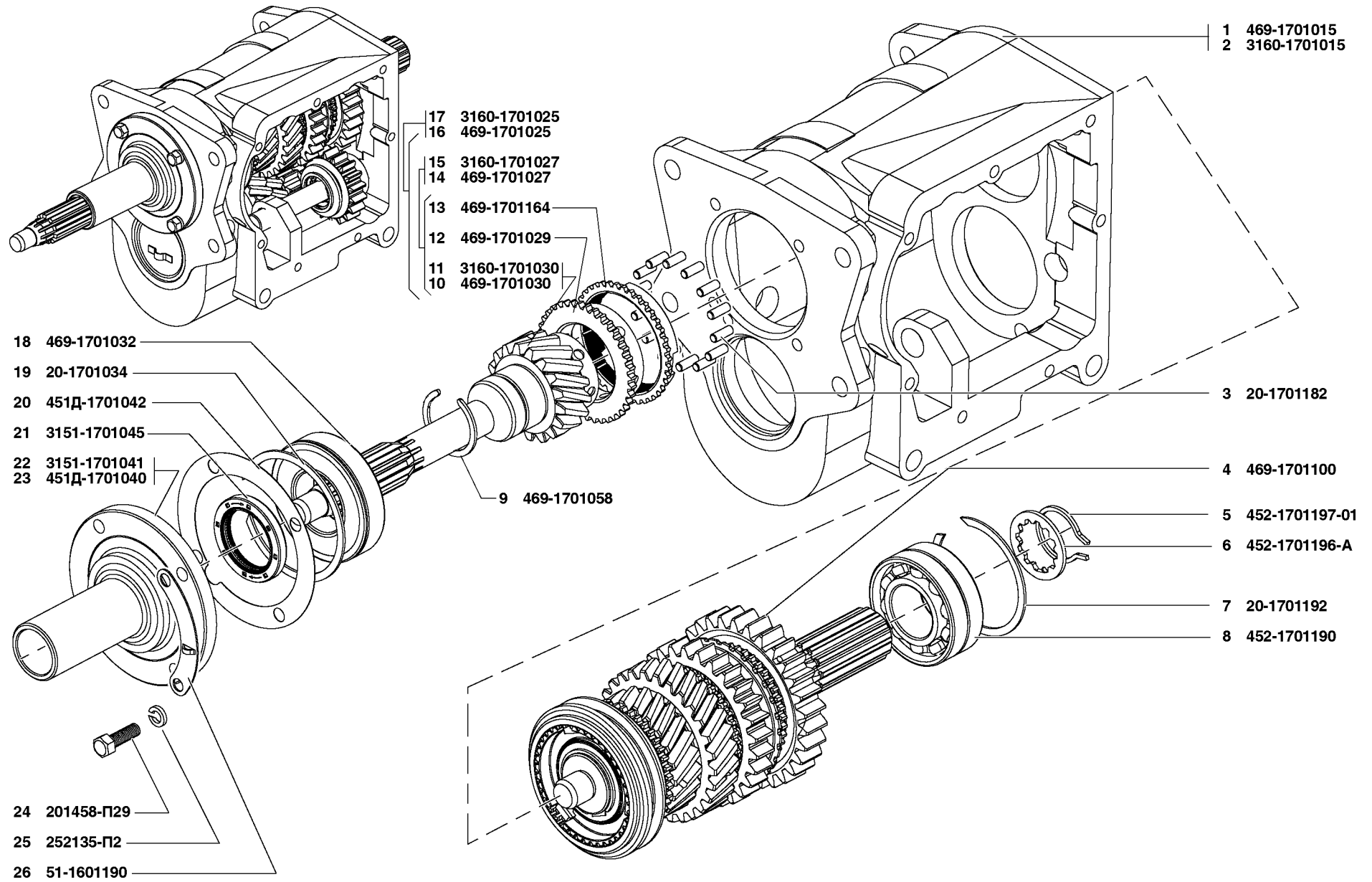


Рис. 79. Коробка передач (1701)/1
 Fig. 79. Gearbox (1701)/1

1	2	3	4	5	6	7	8	9
81	56	469-1701068	1	-	-	1	Крышка переднего подшипника	Front bearing cap
	57	452-1802092	1	-	-	1	Подшипник промежуточного вала передний	Layshaft bearing, front
	58	3160-2401046	-	-	-	1	Пробка магнитная	Magnet plug
	59	469-1701048	1	-	-	1	Вал промежуточный с шестернями в сборе	Layshaft with gears in assy
	60	20-1701190	1	-	-	1	Подшипник промежуточного вала задний	Layshaft bearing, rear
	61	451Д-1701073	1	-	-	1	Пружина тарельчатая	Plate spring
	62	3151-1701077	1	-	-	1	Болт заднего подшипника	Rear bearing bolt
	63	469-1701092	1	-	-	1	Ось промежуточной шестерни	Intermediate gear shaft
	64	451Д-1701086	2	-	-	2	Кольцо стопорное	Circlip
	65	451Д-1701083	2	-	-	2	Кольцо упорное	Thrust ring
	66	451Д-1701085-01	1	-	-	1	Подшипник шестерни заднего хода	Reverse gear bearing
	67	469-1701082	1	-	-	1	Шестерня заднего хода	Reverse gear
	68	469-1701080	1	-	-	1	Шестерня заднего хода с подшипниками в сборе	Reverse gear with bearings in assy
	69	469-1701050	1	-	-	1	Блок шестерен промежуточного вала	Layshaft gear cluster

Подгруппа 1702. Механизм переключения передач
Subgroup 1702. Gear Shift Mechanism

82	1	451-1703088	1	-	-	1	Рукоятка рычага переключения передач	Gearshift lever handle
	2	469-1702014	1	-	-	1	Прокладка боковой крышки	Side cover gasket
	3	252135-П2	10	-	-	10	Шайба 8 пружинная	Spring washer 8
	4	201466-П29	2	-	-	2	Болт М8х45	Bolt М8х45
	5	469-1702010-20	1	-	-	1	Механизм переключения передач	Gearshift mechanism
	6	201458-П29	6	-	-	6	Болт М8х25	Bolt М8х25
	7	201464-П29	2	-	-	2	Болт М8х40	Bolt М8х40
	8	469-1702024-12	1	-	-	1	Вилка переключения 1 и 2 передач	1st and 2nd speed gearshift fork
	9	469-1702110	3	-	-	3	Винт стопорный	Locking screw
	10	469-1702030-12	1	-	-	1	Вилка переключения 3 и 4 передач	3rd and 4th speed gearshift fork
	11	258252-П	3	-	-	3	Шплинт-проволока 1,2х150	Cotter-wire 1.2x150
	12	3151-1702022	1	-	-	1	Вилка переключения заднего хода	Reverse gear shifting fork
	13	451Д-1702070-10	1	-	-	1	Шток переключения 3-ей и 4-ой передач с пальцем и штифтом	3rd and 4th speed gearshift shaft complete with pin and set pin
	14	451Д-1702071-10	1	-	-	1	Шток переключения 3-ей и 4-ой передач	3rd and 4th speed gearshift shaft
	15	451Д-1702085-10	1	-	-	1	Палец стопорный	Locking pin
	16	258334-П	1	-	-	1	Штифт 2х8	Set pin 2x8
	17	451Д-1702108	2	-	-	2	Плунжер замочный	Locking plunger
	18	469-1702040	1	-	-	1	Шток вилки переключения 1 и 2 передач	1st and 2nd speed gearshift fork shaft
	19	53А-1702117	3	-	-	3	Пружина фиксатора штоков переключения передач	Gearshift shaft lock spring

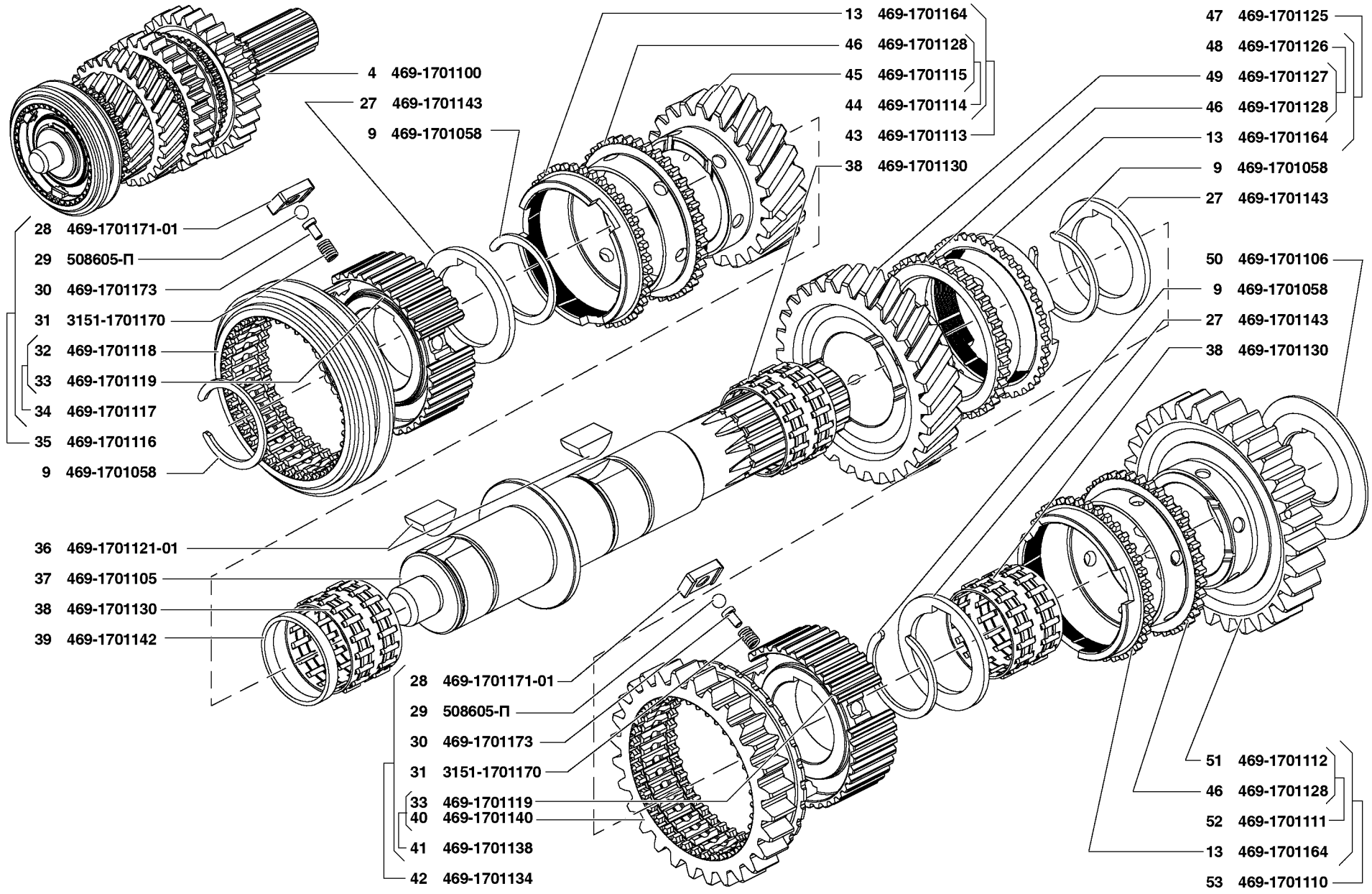


Рис. 80. Коробка передач (1701)/2
 Fig. 80. Gearbox (1701)/2

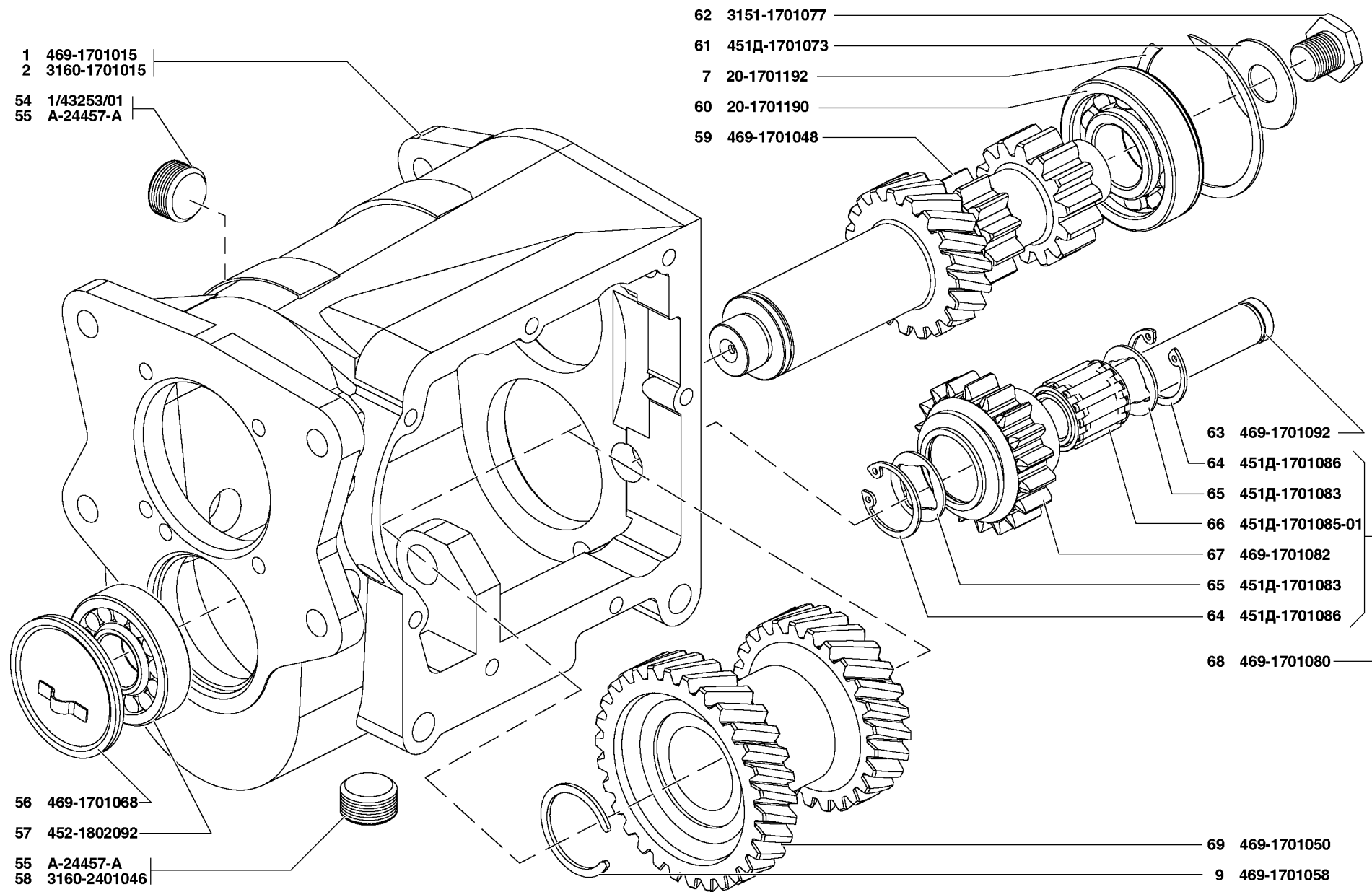


Рис. 81. Коробка передач (1701)/3
 Fig. 81. Gearbox (1701)/3

1	2	3	4	5	6	7	8	9
82	20	263014	4	-	-	4	Шарик диаметр 9,525 фиксатора штоков переключения передач	Gearshift shaft lock ball dia 9.525
	21	3160-3508160	-	-	-	1	Кронштейн пружины	Spring bracket
	22	469-1702042	1	-	-	1	Шток вилки включения заднего хода	Reverse shifting fork shaft
	23	260306-П29	7	-	-	7	Заглушка диаметр 18 штоков	Shaft plug dia 18
	24	469-1702149-01	1	-	-	1	Предохранитель	Protector
	25	250611-П29	1	-	-	1	Гайка М8х1	Nut М8х1
	26	469-1702120-10	1	-	-	1	Рычаг переключения передач	Gearshift lever
	27	469-1702123-01	1	-	-	1	Чехол защитный рычага переключения передач	Gearshift lever protective boot
	28	469-1702127	2	-	-	2	Штифт рычага переключения передач	Gearshift lever pin
	29	3151-1702112	1	-	-	1	Крышка люка рычага переключения передач	Gearshift lever hatch cover
	30	3151-1702111	1	-	-	1	Крышка люка рычага переключения со штифтами в сборе	Gearshift lever hatch cover with pins in assy
	31	469-1702130-01	1	-	-	1	Пружина рычага переключения передач	Gearshift lever spring
	32	469-1702113	1	-	-	1	Прокладка крышки люка рычага	Gearshift lever hatch cover gasket
	33	296485-П29	1	-	-	1	Пробка М14х1,5	Plug М14х1.5
	34	М-7234	2	-	-	2	Пружина шарика фиксатора штоков переключения	Gearshift shaft lock ball spring
	35	3741-1702106	2	-	-	2	Пружина шарика фиксатора штоков переключения	Gearshift shaft lock ball spring
	36	201418-П29	3	-	-	3	Болт М6х16	Bolt М6х16
	37	252154-П2	3	-	-	3	Шайба 6 пружинная	Spring washer 6
	38	469-1702154	1	-	-	1	Прокладка крышки	Cover gasket
	39	469-1702155-10	1	-	-	1	Крышка предохранителя	Protector cover
	40	469-1702015-30	1	-	-	1	Крышка боковая	Side cover

**ГРУППА 17. КОРОБКА ПЕРЕДАЧ (ПЯТИСТУПЕНЧАТАЯ)
GROUP 17. GEARBOX (FIVE-SPEED)**

**Подгруппа 1700. Коробка передач в сборе
Subgroup 1700. Gearbox in Assy**

83	1	315195-1700005-40	-	-	1	-	Коробка передач, коробка раздаточная и стояночный тормоз	Gearbox, transfer case and parking brake
	2	315195-1700005-30	-	1	-	-	Коробка передач, коробка раздаточная и стояночный тормоз	Gearbox, transfer case and parking brake
	3	3163-1700010	-	1	1	-	Коробка передач 43000Т20150	Gearbox 43000Т20150
	4	252135-П2	-	1	1	-	Шайба 8Т пружинная	Washer 8Т
	5	201458-П29	-	1	1	-	Болт М8х25	Bolt М8х25
	6	3163-1703040	-	1	1	-	Рычаг переключения передач	Gearshift lever
	7	3163-1703046	-	1	1	-	Кольцо стопорное	Circlip
	8	3163-1703088	-	1	1	-	Рукоятка рычага переключения передач	Gearshift lever handle
	9	3163-1701215	-	1	1	-	Скоба подъема двигателя	Engine hoist clamp
	10	3163-1701222	-	10	10	-	Шайба	Washer

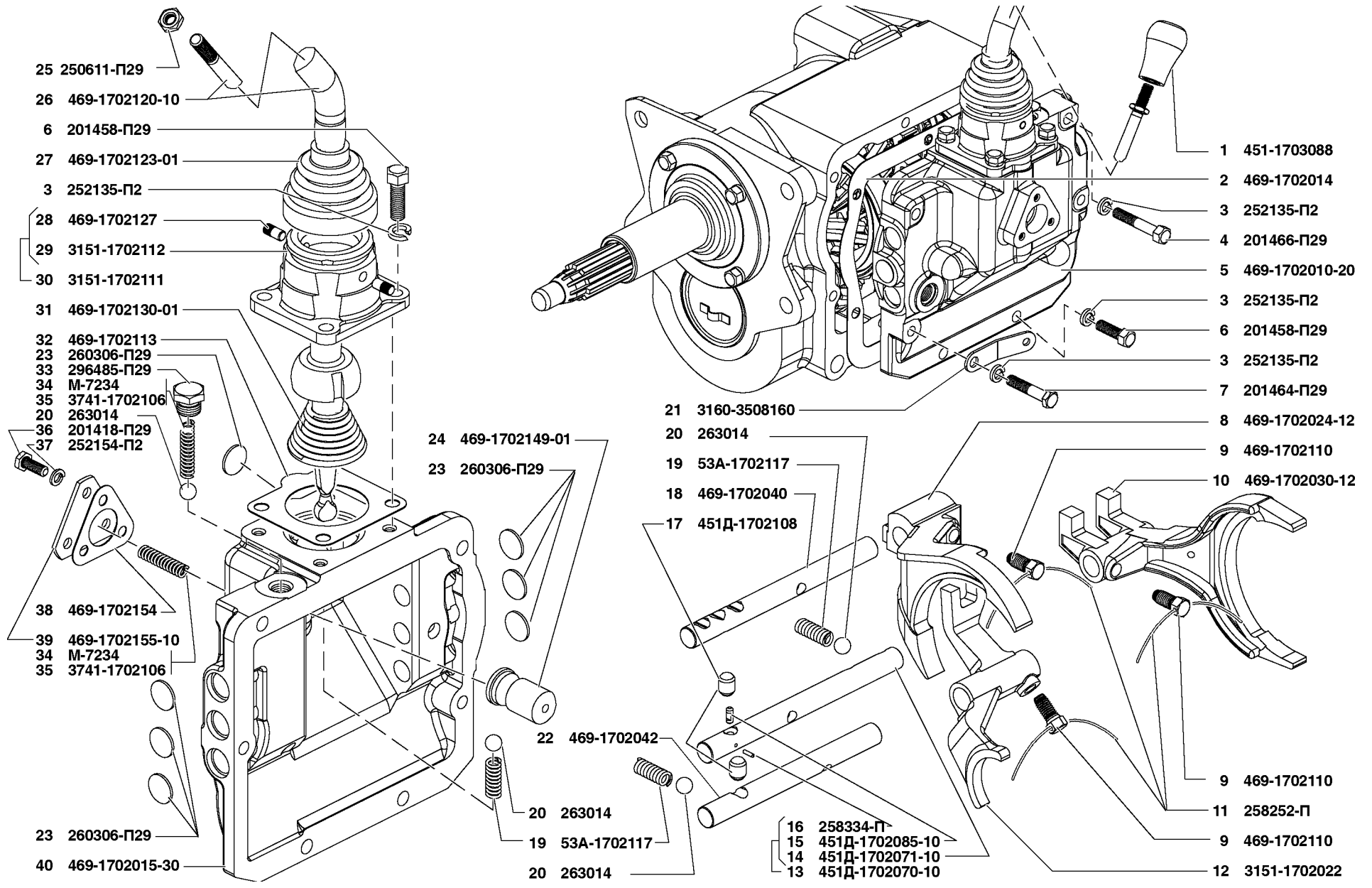


Рис. 82. Механизм переключения передач (1702)
 Fig. 82. Gear shift mechanism (1702)

1	2	3	4	5	6	7	8	9
83	11	250512-П29	-	3	3	-	Гайка М10	Nut М10
	12	252136-П2	-	3	3	-	Шайба 10	Washer 10
	13	200329-П29	-	2	2	-	Болт М10х100	Bolt М10х100
	14	3163-1701220	-	1	1	-	Болт М10х110	Bolt М10х110
	15	200326-П29	-	5	5	-	Болт М10х85	Bolt М10х85
Подгруппа 1701. Коробка передач								
Subgroup 1701. Gearbox								
84	1	52213Т00040	-	1	1	-	Пробка маслосливного отверстия (магнитная)	Oil drain plug (magnet)
	2	К995621800	-	1	1	-	Уплотнительное кольцо	Sealing ring
	3	S1140510401	-	2	2	-	Болт	Bolt
	4	К995621000	-	2	2	-	Уплотнительное кольцо	Sealing ring
	5	43572Т00580	-	1	1	-	Фиксатор	Fixing arm
	6	43478Т01700	-	6	6	-	Втулка	Bushing
	7	43118Т00100	-	1	1	-	Пробка	Plug
	8	S1140410503	-	10	10	-	Болт	Bolt
	9	43141Т00270	-	2	2	-	Установочный штифт	Setting pin
	10	43118Т00140	-	1	1	-	Болт	Bolt
	11	S1123308283	-	6	6	-	Болт	Bolt
	12	43462Т00750	-	1	1	-	Пробка сапуна	Breather cap
	13	43462Т00760	-	1	1	-	Втулка сапуна	Breather sleeve
	14	47124Т00320	-	1	1	-	Датчик нейтрального положения	Gearbox neutral position sensor
84,87	15	К995621400	-	2	2	-	Уплотнительное кольцо	Sealing ring
84	16	43111Т05720	-	1	1	-	Задний картер	Rear casing
	17	43141Т00250	-	2	2	-	Установочный штифт	Setting pin
	18	43117Т00020	-	1	1	-	Сальник с пружиной в сборе	Seal with spring in assy
	19	43112Т01970	-	1	1	-	Крышка подшипника первичного вала	Input shaft bearing cap
	20	S1140308201	-	7	7	-	Болт	Bolt
	21	43418Т00060*	-	1	1	-	Стопорное кольцо	Locking ring
	-	43418Т00050*	-	1	1	-	Стопорное кольцо	Locking ring
		43418Т00070*	-	1	1	-	Стопорное кольцо	Locking ring
		43418Т00080*	-	1	1	-	Стопорное кольцо	Locking ring
		43418Т00090*	-	1	1	-	Стопорное кольцо	Locking ring
	22	К995111800	-	1	1	-	Пробка маслосливного отверстия	Filler neck plug
	23	43236Т03300	-	1	1	-	Уплотнительное кольцо	Sealing ring
	24	43111Т05710	-	1	1	-	Передний картер	Front casing

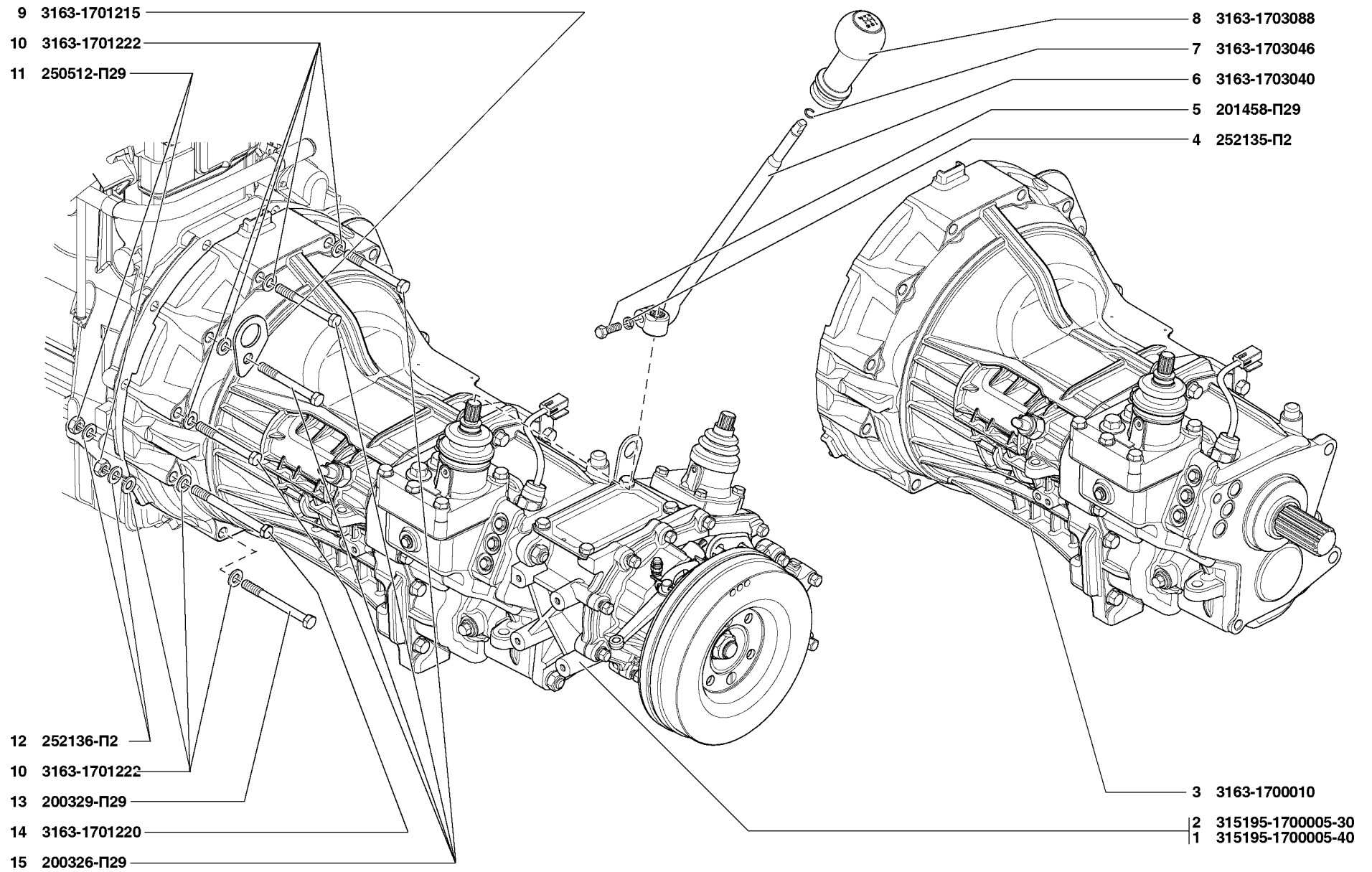


Рис. 83. Коробка передач в сборе (1700)
 Fig. 83. Gearbox in Assy (1700)

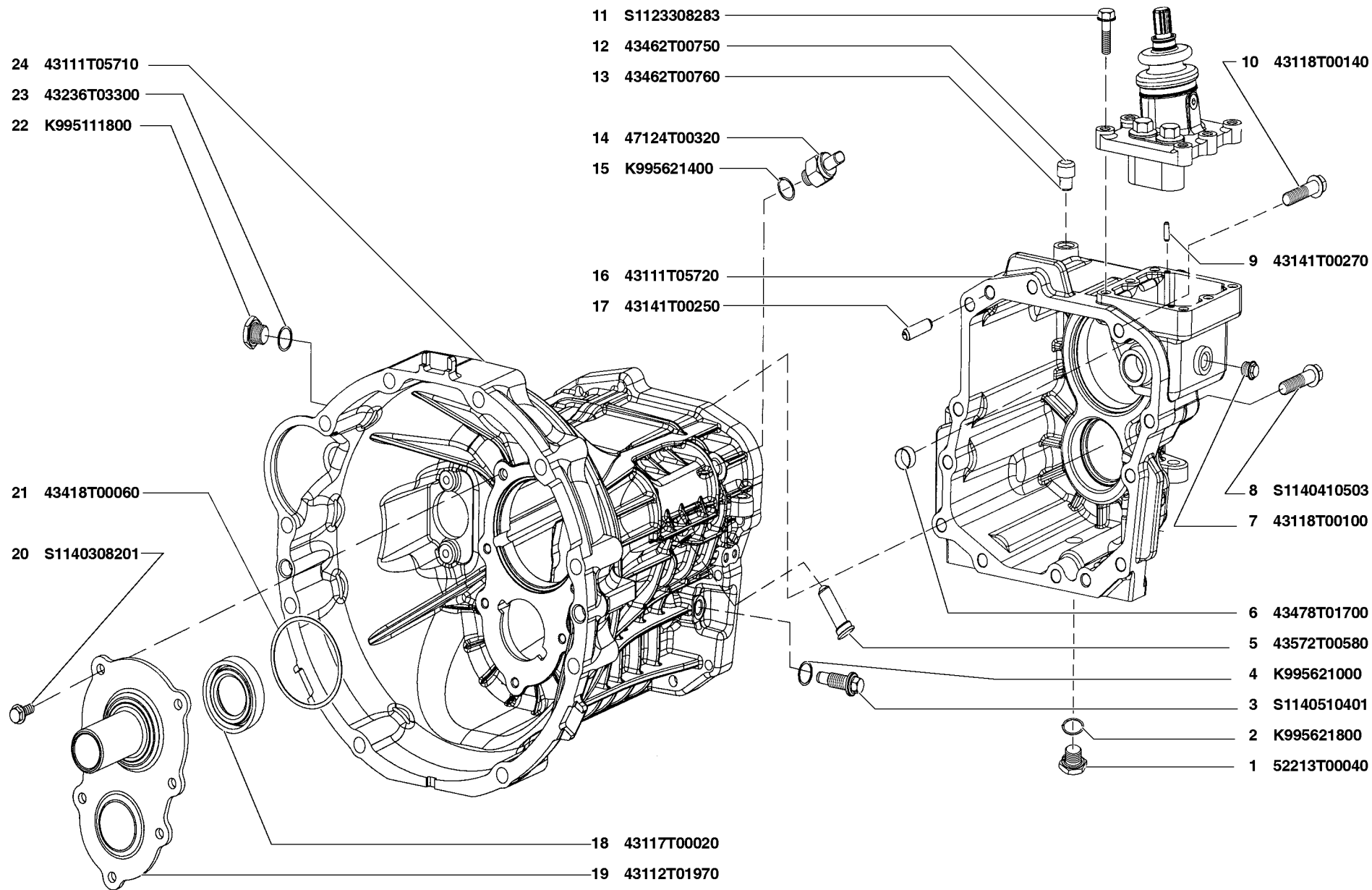


Рис. 84. Коробка передач (1701)/1
 Fig. 84. Gearbox (1701)/1

1	2	3	4	5	6	7	8	9
85	25	43220T05840	-	1	1	-	Первичный вал в сборе	Input shaft in assy
	26	43216T00180	-	1	1	-	Роликовый подшипник (ведущая шестерня)	Roller bearing (pinion)
	27	43047T00130	-	1	1	-	Шариковый подшипник первичного вала	Input shaft ball bearing
	28	43226T00040*	-	1	1	-	Стопорное кольцо	Locking ring
	-	43226T00050*	-	1	1	-	Стопорное кольцо	Locking ring
		43226T00060*	-	1	1	-	Стопорное кольцо	Locking ring
		43226T00070*	-	1	1	-	Стопорное кольцо	Locking ring
	29	43216T00150	-	1	1	-	Игольчатый подшипник (третья передача)	Needle bearing (third speed)
	30	43260T05300	-	1	1	-	Шестерня третьей передачи	Third speed gear
	31	43360T02640	-	2	2	-	Двухконусный синхронизатор в сборе	Double cone synchronizer in assy
	32	43360T02620	-	1	1	-	Ступица и муфта синхронизатора в сборе	Synchronizer hub and sleeve in assy
	33	43384T01380	-	6	6	-	Сухарь синхронизатора	Synchronizer key
	34	43692T00320	-	9	9	-	Шарик синхронизатора	Synchronizer ball
	35	43386T01110	-	6	6	-	Пружина синхронизатора	Synchronizer spring
	36	43371T00770	-	1	1	-	Ступица синхронизатора	Synchronizer hub
	37	43381T00090	-	1	1	-	Муфта синхронизатора	Synchronizer sleeve
	38	43362T02080*	-	1	1	-	Стопорное кольцо	Locking ring
	-	43362T02090*	-	1	1	-	Стопорное кольцо	Locking ring
		43362T02091*	-	1	1	-	Стопорное кольцо	Locking ring
		43362T02100*	-	1	1	-	Стопорное кольцо	Locking ring
		43362T02101*	-	1	1	-	Стопорное кольцо	Locking ring
		43362T02110*	-	1	1	-	Стопорное кольцо	Locking ring
	39	43360T02610	-	1	1	-	Ступица и муфта синхронизатора в сборе	Synchronizer hub and sleeve in assy
	40	43371T00760	-	1	1	-	Ступица синхронизатора	Synchronizer hub
	41	43381T00080	-	1	1	-	Муфта синхронизатора	Synchronizer sleeve
	42	43362T02020*	-	1	1	-	Стопорное кольцо	Locking ring
	-	43362T02030*	-	1	1	-	Стопорное кольцо	Locking ring
		43362T02040*	-	1	1	-	Стопорное кольцо	Locking ring
	43	43660T02590	-	2	2	-	Трехконусное кольцо в сборе	Triple cone in assy
	44	43241T04120	-	1	1	-	Шестерня первой передачи	First speed gear
	45	43216T00130	-	2	2	-	Игольчатый подшипник (первая передача, задний ход)	Needle bearing (first speed, reverse)
	46	43231T03060	-	1	1	-	Вторичный вал	Output shaft
	47	43362T02120*	-	1	1	-	Стопорное кольцо	Locking ring
	-	43362T02130*	-	1	1	-	Стопорное кольцо	Locking ring
		43362T02140*	-	1	1	-	Стопорное кольцо	Locking ring
		43362T02150*	-	1	1	-	Стопорное кольцо	Locking ring

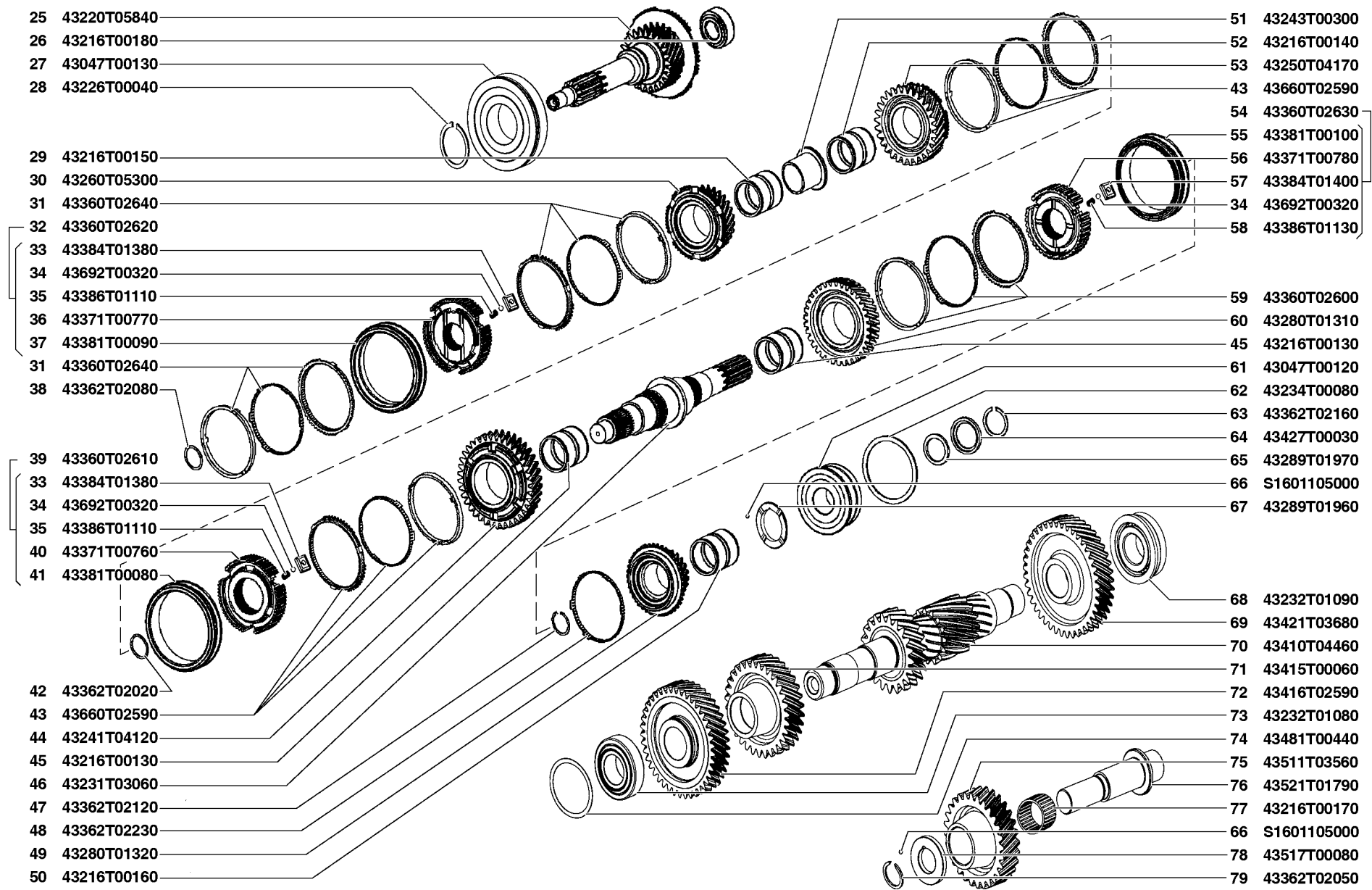


Рис. 85. Коробка передач (1701)/2
Fig. 85. Gearbox (1701)/2

1	2	3	4	5	6	7	8	9
85	48	43362T02230	-	1	1	-	Кольцо синхронизатора пятой передачи	Fifth speed synchronizer ring
	49	43280T01320	-	1	1	-	Шестерня пятой передачи	Fifth speed gear
	50	43216T00160	-	1	1	-	Игольчатый подшипник (пятая передача)	Needle bearing (fifth speed)
	51	43243T00300	-	1	1	-	Втулка шестерни третьей передачи	Third speed gear bushing
	52	43216T00140	-	1	1	-	Игольчатый подшипник (вторая передача)	Needle bearing (second speed)
	53	43250T04170	-	1	1	-	Шестерня второй передачи	Second speed gear
	54	43360T02630	-	1	1	-	Ступица и муфта синхронизатора в сборе	Synchronizer hub and sleeve in assy
	55	43381T00100	-	1	1	-	Муфта синхронизатора	Synchronizer sleeve
	56	43371T00780	-	1	1	-	Ступица синхронизатора	Synchronizer hub
	57	43384T01400	-	3	3	-	Сухарь синхронизатора	Synchronizer key
	58	43386T01130	-	3	3	-	Пружина синхронизатора	Synchronizer spring
	59	43360T02600	-	1	1	-	Двухконусный синхронизатор в сборе	Double cone synchronizer in assy
	60	43280T01310	-	1	1	-	Шестерня заднего хода	Reverse gear
	61	43047T00120	-	1	1	-	Сдвоенный радиально-упорный шариковый подшипник	Double radial-thrust ball bearing
	62	43234T00080*	-	1	1	-	Стопорное кольцо	Locking ring
	-	43234T00090*	-	1	1	-	Стопорное кольцо	Locking ring
		43234T00100*	-	1	1	-	Стопорное кольцо	Locking ring
		43234T00110*	-	1	1	-	Стопорное кольцо	Locking ring
		43234T00120*	-	1	1	-	Стопорное кольцо	Locking ring
	63	43362T02160*	-	1	1	-	Стопорное кольцо	Locking ring
	-	43362T02280*	-	1	1	-	Стопорное кольцо	Locking ring
		43362T02290*	-	1	1	-	Стопорное кольцо	Locking ring
		43362T02300*	-	1	1	-	Стопорное кольцо	Locking ring
		43362T02310*	-	1	1	-	Стопорное кольцо	Locking ring
		43362T02320*	-	1	1	-	Стопорное кольцо	Locking ring
		43362T02330*	-	1	1	-	Стопорное кольцо	Locking ring
	64	43427T00030	-	1	1	-	Защитное кольцо	Protective ring
	65	43289T01970*	-	1	1	-	Стопорное полукольцо	Locking semiring
	-	43289T01971*	-	1	1	-	Стопорное полукольцо	Locking semiring
		43289T01980*	-	1	1	-	Стопорное полукольцо	Locking semiring
		43289T01981*	-	1	1	-	Стопорное полукольцо	Locking semiring
		43289T01990*	-	1	1	-	Стопорное полукольцо	Locking semiring
		43289T01991*	-	1	1	-	Стопорное полукольцо	Locking semiring
		43289T02000*	-	1	1	-	Стопорное полукольцо	Locking semiring
		43289T02001*	-	1	1	-	Стопорное полукольцо	Locking semiring
		43289T02010*	-	1	1	-	Стопорное полукольцо	Locking semiring

1	2	3	4	5	6	7	8	9
85		43289T02011*	-	1	1	-	Стопорное полукольцо	Locking semiring
		43289T02020*	-	1	1	-	Стопорное полукольцо	Locking semiring
		43289T02021*	-	1	1	-	Стопорное полукольцо	Locking semiring
		43289T02030*	-	1	1	-	Стопорное полукольцо	Locking semiring
		43289T02031*	-	1	1	-	Стопорное полукольцо	Locking semiring
		43289T02310*	-	1	1	-	Стопорное полукольцо	Locking semi-ring
		43289T02320*	-	1	1	-	Стопорное полукольцо	Locking semiring
66		S1601105000	-	2	2	-	Шарик	Ball
67		43289T01960	-	1	1	-	Упорное кольцо	Thrust ring
68		43232T01090	-	1	1	-	Конический подшипник промежуточного вала задний	Countershaft conical bearing, rear
69		43421T03680	-	1	1	-	Шестерня пятой передачи промежуточного вала	Countershaft fifth speed gear
70		43410T04460	-	1	1	-	Промежуточный вал	Countershaft
71		43415T00060	-	1	1	-	Шестерня третьей передачи промежуточного вала	Countershaft third speed gear
72		43416T02590	-	1	1	-	Шестерня постоянного зацепления	Constant-mesh gear
73		43232T01080	-	1	1	-	Конический подшипник промежуточного вала передний	Countershaft conical bearing, front
74		43481T00440*	-	1	1	-	Кольцо регулировочное	Adjusting ring
-		43481T00450*	-	1	1	-	Кольцо регулировочное	Adjusting ring
		43481T00460*	-	1	1	-	Кольцо регулировочное	Adjusting ring
		43481T00470*	-	1	1	-	Кольцо регулировочное	Adjusting ring
		43481T00480*	-	1	1	-	Кольцо регулировочное	Adjusting ring
		43481T00490*	-	1	1	-	Кольцо регулировочное	Adjusting ring
		43481T00500*	-	1	1	-	Кольцо регулировочное	Adjusting ring
		43481T00510*	-	1	1	-	Кольцо регулировочное	Adjusting ring
		43481T00520*	-	1	1	-	Кольцо регулировочное	Adjusting ring
		43481T00530*	-	1	1	-	Кольцо регулировочное	Adjusting ring
		43481T00540*	-	1	1	-	Кольцо регулировочное	Adjusting ring
75		43511T03560	-	1	1	-	Промежуточная шестерня заднего хода	Idle reverse gear
76		43521T01790	-	1	1	-	Ось промежуточной шестерни заднего хода	Idle reverse gear axle
77		43216T00170	-	1	1	-	Игольчатый подшипник (задний ход промежуточной шестерни)	Needle bearing (reverse of idle gear)
78		43517T00080	-	1	1	-	Упорная шайба промежуточной шестерни заднего хода	Idle reverse gear thrust washer
79		43362T02050*	-	1	1	-	Стопорное кольцо	Locking ring
-		43362T02060*	-	1	1	-	Стопорное кольцо	Locking ring
		43362T02070*	-	1	1	-	Стопорное кольцо	Locking ring
86	80	43492T00050	-	3	3	-	Штифт головки	Head pin
	81	43672T00650	-	1	1	-	Головка переключения первой и второй передачи	First and second speed shifting head

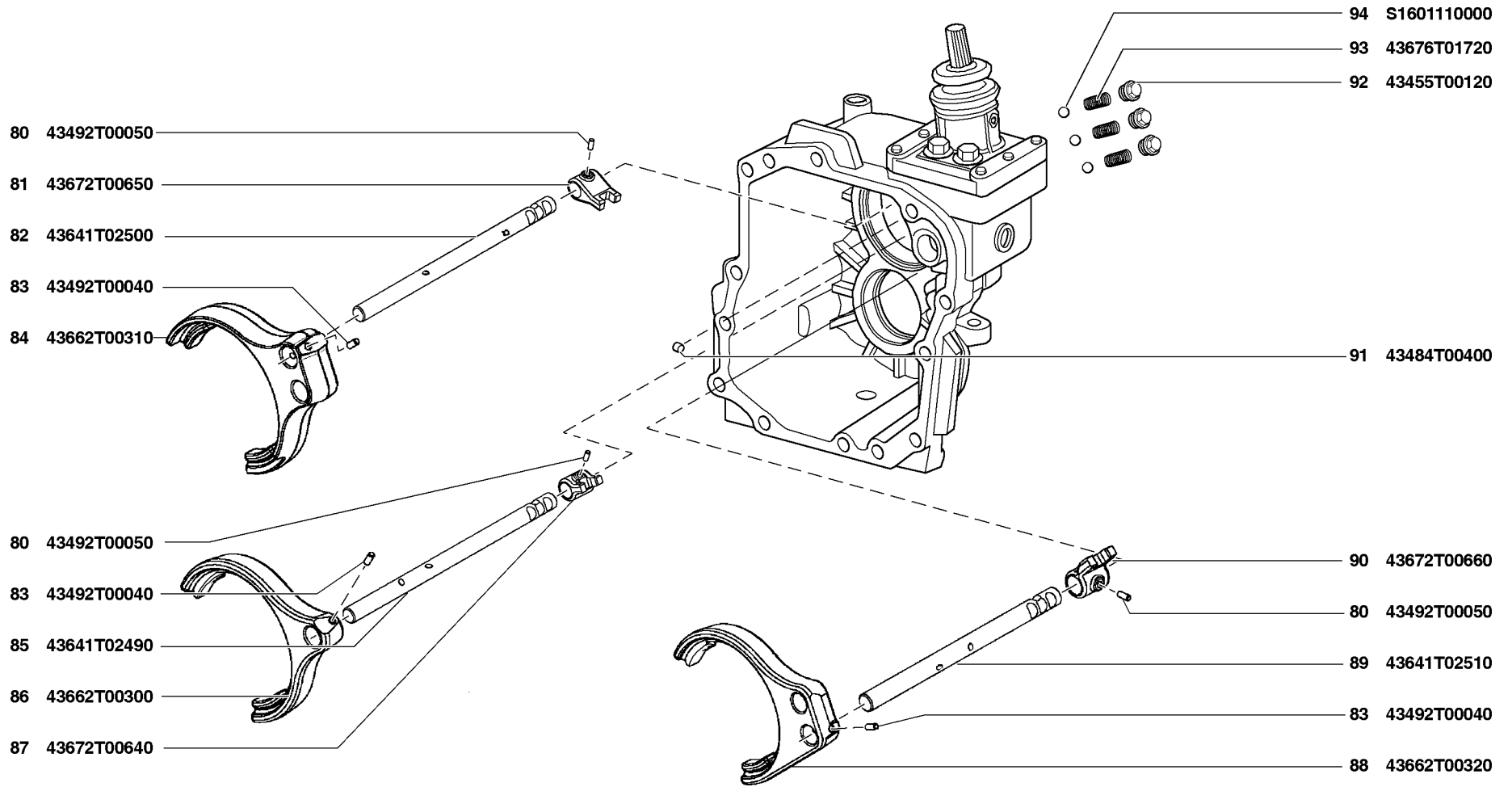


Рис. 86. Коробка передач (1701)/3
 Fig. 86. Gearbox (1701)/3

1	2	3	4	5	6	7	8	9
86	82	43641T02500	-	1	1	-	Шток переключения первой и второй передачи	First and second speed shifting shaft
	83	43492T00040	-	3	3	-	Штифт вилки	Fork pin
	84	43662T00310	-	1	1	-	Вилка переключения первой и второй передачи	First and second speed shifting fork
	85	43641T02490	-	1	1	-	Шток переключения третьей и четвертой передачи	Third and fourth speed shifting shaft
	86	43662T00300	-	1	1	-	Вилка переключения третьей и четвертой передачи	Third and fourth speed shifting fork
	87	43672T00640	-	1	1	-	Головка переключения третьей и четвертой передачи	Third and fourth speed shifting head
	88	43662T00320	-	1	1	-	Вилка переключения пятой передачи и заднего хода	Fifth speed and reverse speed shifting fork
	89	43641T02510	-	1	1	-	Шток переключения пятой передачи и заднего хода	Fifth speed and reverse speed shifting shaft
	90	43672T00660	-	1	1	-	Головка переключения пятой передачи и заднего хода	Fifth speed and reverse speed shifting head
	91	43484T00400	-	2	2	-	Плунжер блокировочный	Locking plunger
	92	43455T00120	-	3	3	-	Болт фланцевый	Flange bolt
	93	43676T01720	-	3	3	-	Пружина	Spring
	94	S1601110000	-	3	3	-	Шарик	Ball
87	95	43460T00540	-	1	1	-	Механизм переключения в сборе	Gearshift mechanism in assy
	96	47198T00030	-	1	1	-	Хомут крепления	Fastening yoke
	97	43460T00550	-	1	1	-	Рычаг переключения в сборе	Gearshift lever in assy
	98	43676T01750	-	1	1	-	Пружина	Spring
	99	47197T00070	-	1	1	-	Нижняя опора рычага переключения передач	Gearshift lever base, lower
	100	47198T00060	-	1	1	-	Гнездо	Seat
	101	43586T00030	-	2	2	-	Пробка	Plug
	102	43676T01730	-	2	2	-	Пружина возврата в нейтральное положение	Spring returning to neutral
	103	43587T00020	-	2	2	-	Плунжер рычага	Lever plunger
	104	43141T00260	-	2	2	-	Палец	Pin
	105	43631T02310	-	1	1	-	Крышка механизма управления	Gearshift mechanism cover
	106	47124T00330	-	1	1	-	Датчик заднего хода	Reverse sensor
	107	59823T01090	-	1	1	-	Предохранитель включения	Safety device
	108	43118T00070	-	2	2	-	Болт	Bolt
	109	43047T00110	-	2	2	-	Шариковый подшипник	Ball bearing
	110	47198T00080	-	1	1	-	Головка механизма переключения передач	Gearshift mechanism head
	111	43492T00060	-	1	1	-	Штифт головки механизма	Gearshift mechanism head pin
	112	43646T00090	-	1	1	-	Шток механизма переключения передач	Gearshift mechanism shaft
	113	43475T01480	-	1	1	-	Головка выбора передач	Gear shift head
	114	43118T00060	-	1	1	-	Болт	Bolt

* - Устанавливается одна из деталей по выбору
Installed one of the parts at the choice

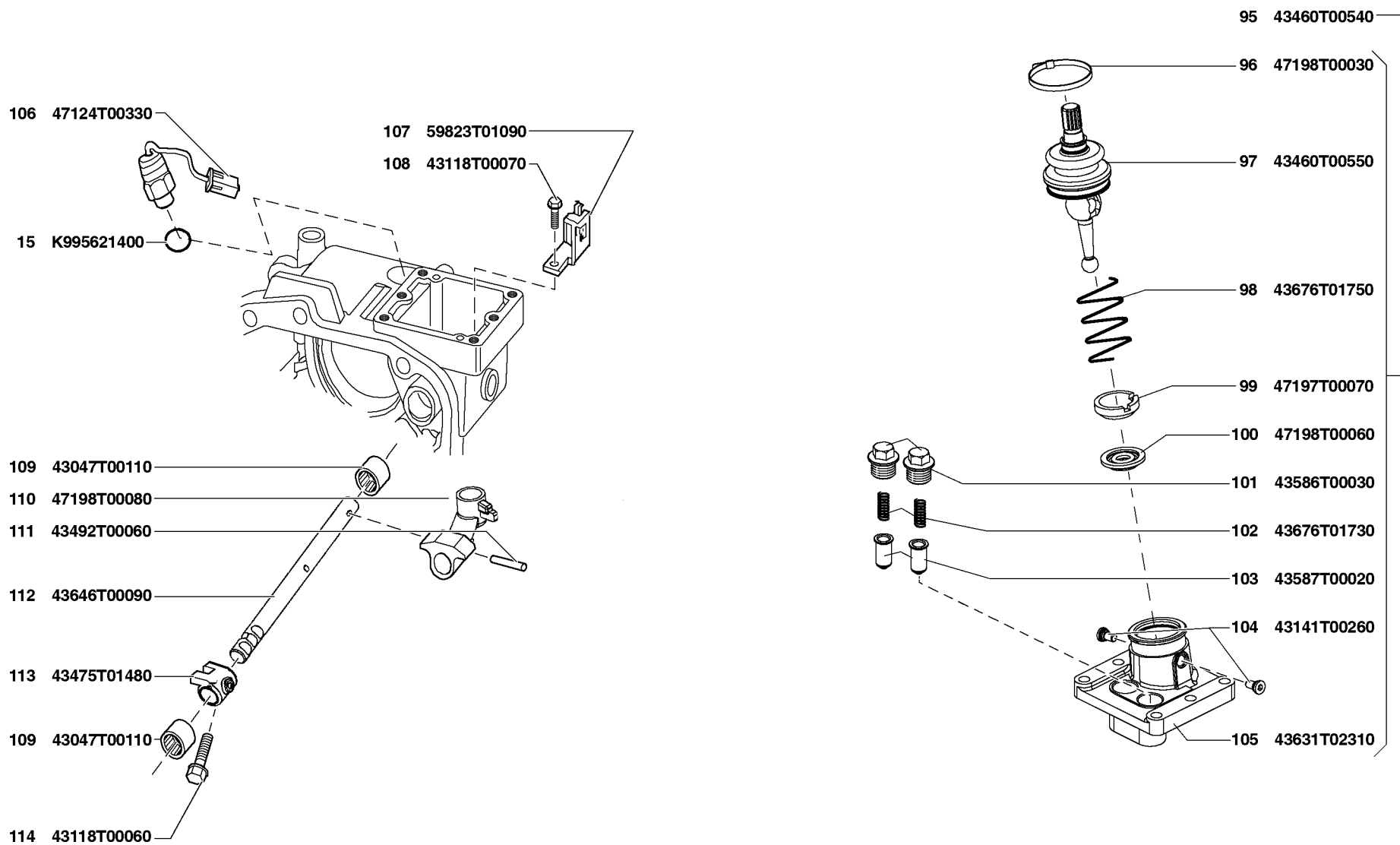


Рис. 87. Коробка передач (1701)/4
 Fig. 87. Gearbox (1701)/4

1	2	3	4	5	6	7	8	9
---	---	---	---	---	---	---	---	---

**ГРУППА 18. КОРОБКА РАЗДАТОЧНАЯ
GROUP 18. TRANSFER BOX**

**Подгруппа 1800. Коробка раздаточная в сборе
Subgroup 1800. Transfer Box in Assy**

88	1	3163-1800020	-	-	1	-	Коробка раздаточная в сборе	Transfer box in assy
	2	3163-1800021	-	1	-	-	Коробка раздаточная в сборе	Transfer box in assy
	9	31627-1800020-10	1/1/-	-	-	-	Коробка раздаточная в сборе	Transfer box in assy
	10	31627-1800020-11	-/-/1	-	-	-	Коробка раздаточная в сборе	Transfer box in assy
89	14	3162-1800021	-	-	-	1	Коробка раздаточная в сборе	Transfer box in assy

**Подгруппа 1801. Подвеска раздаточной коробки
Subgroup 1801. Transfer Box Mounting**

88,89	3	3151-1802280	1	1	1	1	Рым	Ring bolt
	4	252157-П2	4	4	4	4	Шайба 12Л пружинная	Spring washer 12Л
88	5	201542-П29	-	4	4	4	Болт М12х35	Bolt М12х35
88,89	6	201544-П29	2	-	-	2	Болт М12х40	Болт М12х40
	7	469-1701203-10	2	-	-	2	Прокладка уплотнительная заднего торца	Rear face sealing gasket
88	8	3151-1801008	1	-	-	-	Пластина промежуточная с кронштейном крепления оболочки троса	Intermediate plate with cable sheath fastening bracket
88,89	11	250515-П29	2	-	-	2	Гайка М12х1,25	Nut М12х1.25
	12	290155-П2	2	-	-	2	Шпилька М12х35	Stud М12х35
	13	452-1701198-01	1	-	-	1	Кольцо упорное промежуточного вала	Layshaft thrust ring
89	15	3160-1801008	-	-	-	1	Пластина промежуточная с кронштейном крепления оболочки троса	Intermediate plate with cable sheath fastening bracket

**Подгруппа 1802. Коробка раздаточная
Subgroup 1802. Transfer Box**

90	1	452-1802013	2	2	2	2	Штифт установочный	Setting pin
	2	452-1802014-10	1	1	1	1	Крышка картера	Box gasket
	3	3163-1802015	1	1	1	1	Прокладка картера	Box gasket
	4	452-1802012-20	-	1	1	-	Картер	Box
	5	452-1802012	1	-	-	1	Картер	Box
	6	452-1802010-20	-	1	1	-	Картер в сборе	Box in assy
	7	452-1802010	1	-	-	1	Картер в сборе	Box in assy
	8	201495-П29	4	4	4	4	Болт М10х20	Bolt М10х20
	9	252156-П2	4	4	4	4	Шайба 10Л пружинная	Spring washer 10Л
	10	452-1802017	1	1	1	1	Крышка верхнего люка	Upper hole cover

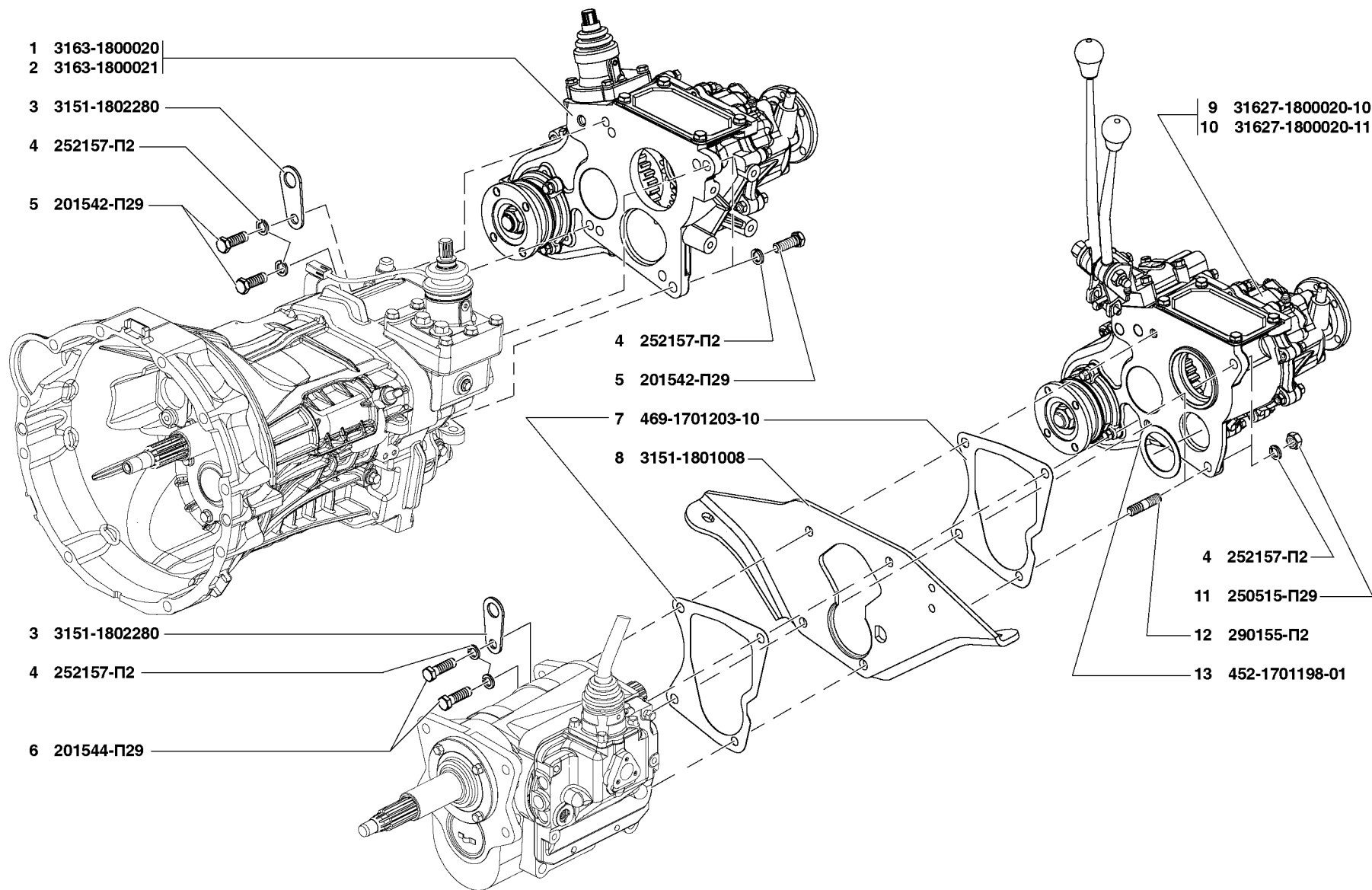


Рис. 88. Коробка раздаточная в сборе (1800)/1 и подвеска раздаточной коробки (1801)/1
 Fig. 88. Transfer box assy (1800)/1 and transfer box mounting (1801)/1

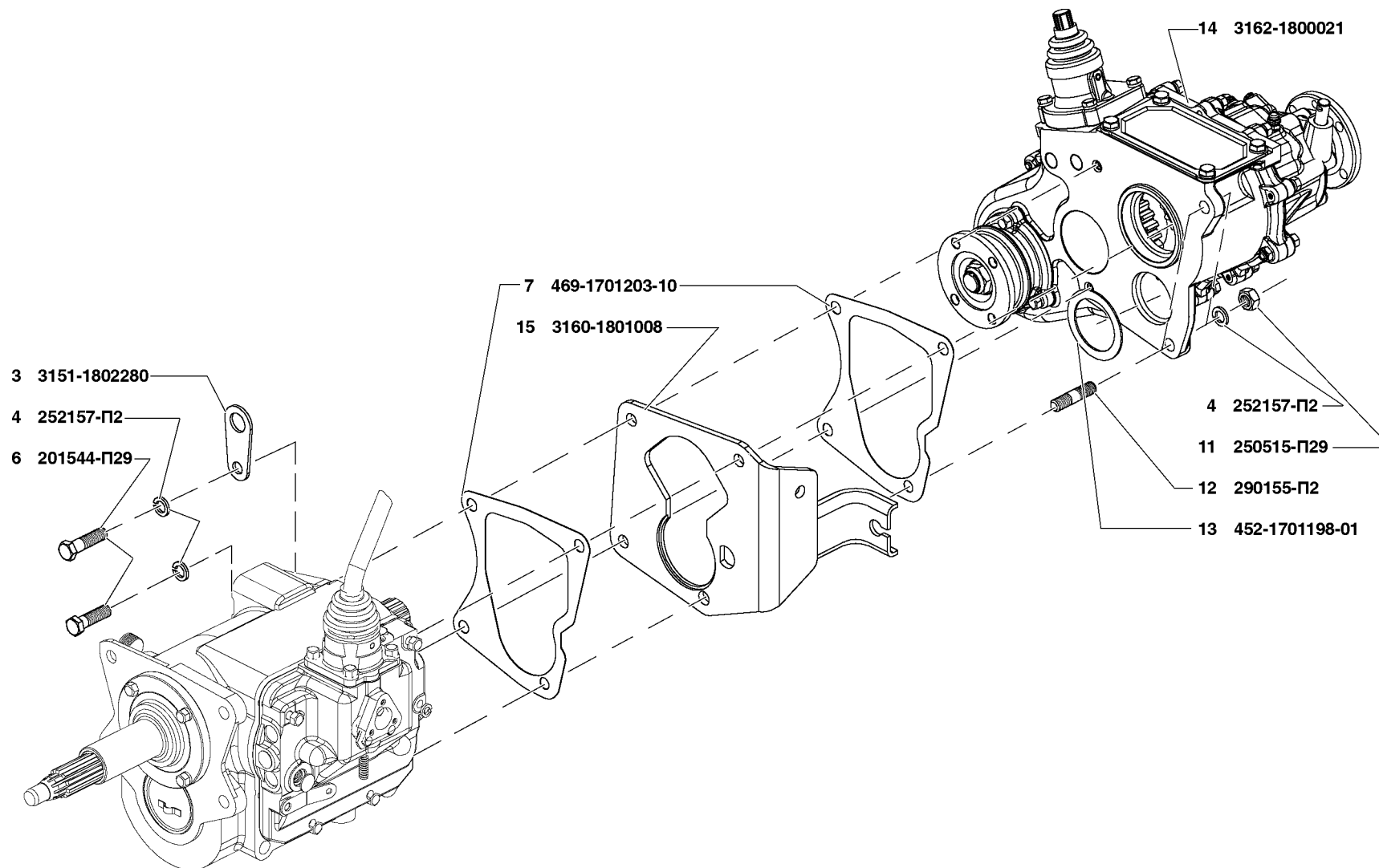


Рис. 89. Коробка раздаточная в сборе (1800)/2 и подвеска раздаточной коробки (1801)/2
 Fig. 89. Transfer box assy (1800)/2 and transfer box mounting (1801)/2

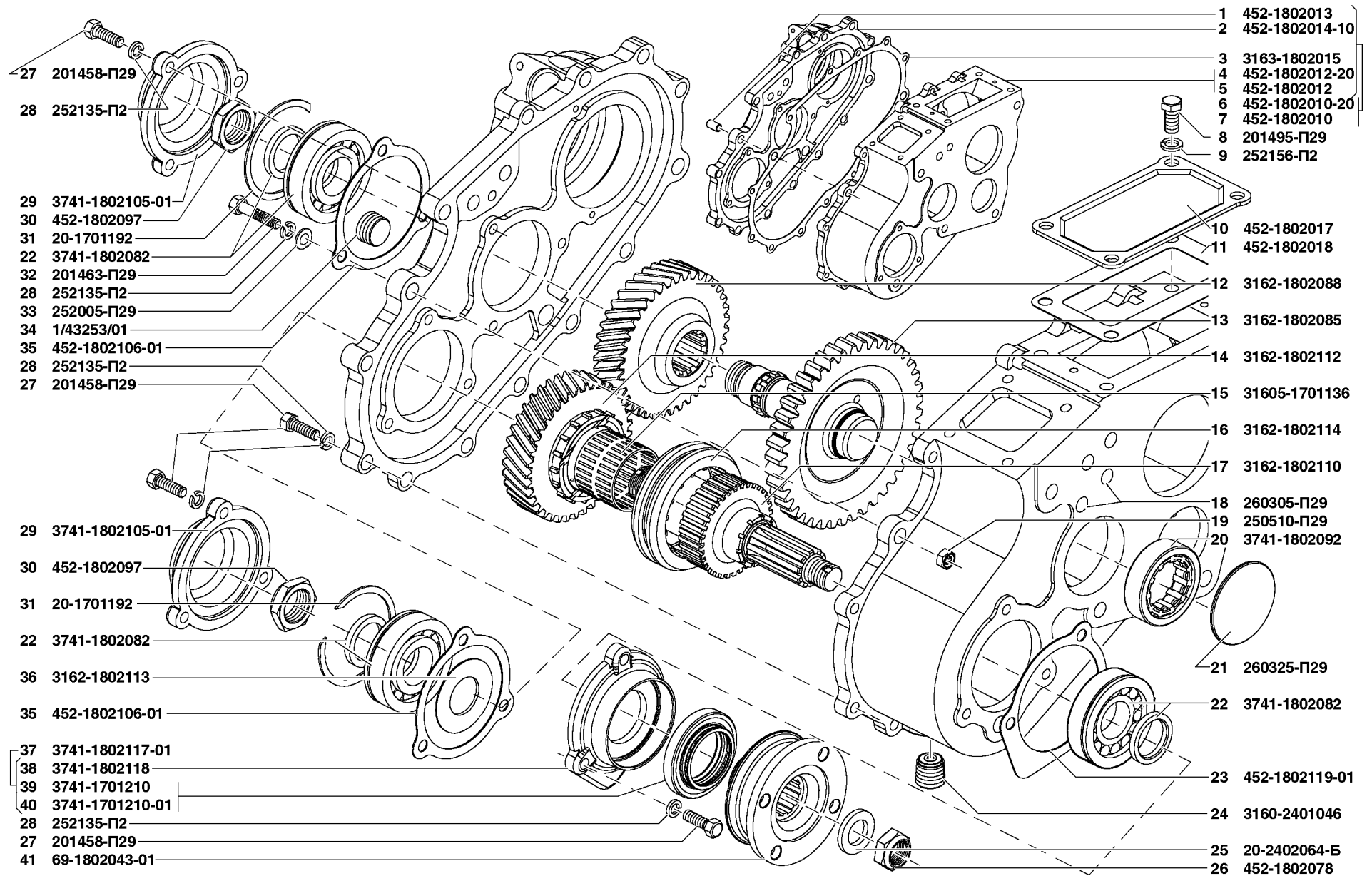
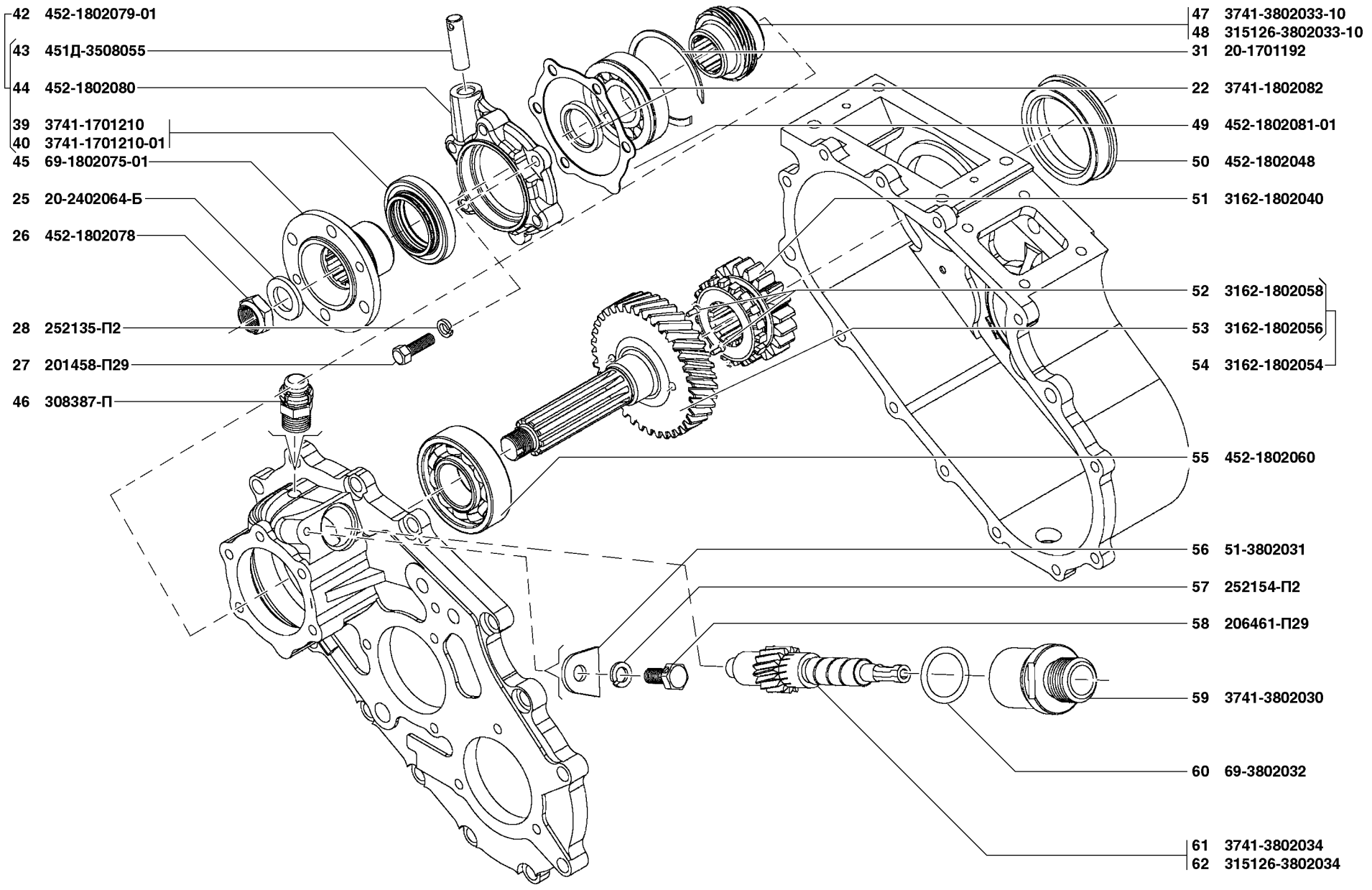


Рис. 90. Коробка раздаточная (1802)/1
 Fig. 90. Transfer box (1802)/1

1	2	3	4	5	6	7	8	9
90	11	452-1802018	1	-	-	-	Прокладка уплотнительная	Sealing gasket
	12	3162-1802088	1	1	1	1	Шестерня промежуточная	Intermediate gear
	13	3162-1802085	1	1	1	1	Вал промежуточный	Layshaft
	14	3162-1802112	1	1	1	1	Шестерня привода переднего моста	Front axle drive gear
	15	31605-1701136	1	1	1	1	Подшипник шестерни	Gear bearing
	16	3162-1802114	1	1	1	1	Муфта отключения переднего моста	Front axle disengaging clutch
	17	3162-1802110	1	1	1	1	Вал привода переднего моста	Front axle drive shaft
	18	260305-П29	2	2	2	2	Заглушка 16	Stopper 16
	19	250510-П29	2	2	2	2	Гайка М8	Nut M8
	20	3741-1802092	1	1	1	1	Подшипник промежуточного вала передний	Layshaft front bearing
	21	260325-П29	1	1	1	1	Заглушка Ш65	Stopper dia 65
90,91	22	3741-1802082	4	4	4	4	Подшипник вала	Shaft bearing
90	23	452-1802119-01	1	1	1	1	Прокладка уплотнительная	Sealing gasket
	24	3160-2401046	1	1	1	1	Пробка магнитная	Magnetic plug
90,91	25	20-2402064-Б	2	2	2	2	Шайба фланца	Flange washer
	26	452-1802078	2	2	2	2	Гайка крепления фланца	Flange fastening nut
	27	201458-П29	20	20	20	20	Болт М8x25	Bolt M8x25
	28	252135-П2	28	28	28	28	Шайба 8Т пружинная	Spring washer 8T
90	29	3741-1802105-01	2	2	2	2	Крышка подшипника	Bearing cap
	30	452-1802097	2	2	2	2	Гайка крепления подшипника промежуточного вала	Layshaft bearing fastening nut
90,91	31	20-1701192	3	3	3	3	Кольцо стопорное	Circlip
90	32	201463-П29	8	8	8	8	Болт М8x38	Bolt M8x38
	33	252005-П29	2	2	2	2	Шайба 8	Washer 8
	34	1/43253/01	1	1	1	1	Пробка коническая МК 22x1,5	Conical plug MK22x1.5
	35	452-1802106-01	2	2	2	2	Прокладка уплотнительная крышки	Cap sealing gasket
	36	3162-1802113	1	1	1	1	Шайба упорная	Thrust washer
	37	3741-1802117-01	1	1	1	1	Крышка с манжетой в сборе	Cap with cuff in assy
	38	3741-1802118	1	1	1	1	Крышка переднего подшипника вала привода переднего моста	Front axle drive shaft front bearing cap
90,91	39	3741-1701210*	2	2	2	2	Манжета с пружинами 42x68-16,4	Cuff with springs 42x68-16.4
	40	3741-1701210-01*	2	2	2	2	Манжета с пружинами 42x68-16,4	Cuff with springs 42x68-16.4
90	41	69-1802043-01	1	1	1	1	Фланец в сборе	Flange in assy
91	42	452-1802079-01	1	1	1	1	Крышка заднего подшипника с манжетой	Rear bearing cap with cuff
	43	451Д-3508055	1	1	1	1	Палец	Pin
	44	452-1802080	1	1	1	1	Крышка подшипника вала привода заднего моста	Rear axle drive shaft bearing cap
	45	69-1802075-01	1	1	1	1	Фланец вала привода заднего моста	Rear axle drive shaft flange
	46	308387-П	1	1	1	1	Клапан предохранительный	Safety valve
	47	3741-3802033-10	-	1	-	1	Шестерня привода спидометра - ведущая	Driving gear in speedometer drive



- 42 452-1802079-01
- 43 451Д-3508055
- 44 452-1802080
- 39 3741-1701210
- 40 3741-1701210-01
- 45 69-1802075-01
- 25 20-2402064-Б
- 26 452-1802078
- 28 252135-П2
- 27 201458-П29
- 46 308387-П

- 47 3741-3802033-10
- 48 315126-3802033-10
- 31 20-1701192
- 22 3741-1802082
- 49 452-1802081-01
- 50 452-1802048
- 51 3162-1802040
- 52 3162-1802058
- 53 3162-1802056
- 54 3162-1802054
- 55 452-1802060
- 56 51-3802031
- 57 252154-П2
- 58 206461-П29
- 59 3741-3802030
- 60 69-3802032
- 61 3741-3802034
- 62 315126-3802034

Рис. 91. Коробка раздаточная (1802)/2
 Fig. 91. Transfer box (1802)/2

1	2	3	4	5	6	7	8	9
91	48	315126-3802033-10	1	-	1	-	Шестерня привода спидометра - ведущая	Driving gear in speedometer drive
	49	452-1802081-01	1	1	1	1	Прокладка уплотнительная	Sealing gasket
	50	452-1802048	1	-	-	1	Стакан подшипника вторичного вала	Output shaft bearing sleeve
	51	3162-1802040	1	1	1	1	Шестерня включения прямой и понижающей передачи	Direct drive and low range engaging gear
	52	3162-1802058	2	2	2	2	Штифт	Pin
	53	3162-1802056	1	1	1	1	Вал привода заднего моста	Rear axle drive shaft
	54	3162-1802054	1	1	1	1	Вал со штифтами	Shaft complete with pins
	55	452-1802060	1	1	1	1	Подшипник вала привода заднего моста - передний	Rear axle drive shaft bearing, front
	56	51-3802031	1	1	1	1	Стопор штуцера	Union lock
	57	252154-П2	1	1	1	1	Шайба 6Л пружинная	Spring washer 6Л
	58	206461-П29	1	1	1	1	Болт М6х14	Bolt М6х14
	59	3741-3802030	1	1	1	1	Штуцер гибкого вала привода спидометра	Speedometer drive flexible shaft union
	60	69-3802032	1	1	1	1	Кольцо уплотнительное	Sealing ring
	61	3741-3802034	-	1	-	1	Шестерня привода спидометра - ведомая	Driven gear in speedometer drive
	62	315126-3802034	1	-	1	-	Шестерня привода спидометра - ведомая	Driven gear in speedometer drive

* - По выбору
For choice

Подгруппа 1803. Механизм переключения передач
Subgroup 1803. Gear Shift Mechanism

92	1	3160-1803088	-	-	-	1	Рукоятка	Handle
	2	3163-1803088	-	1	1	-	Рукоятка	Handle
	3	3159-1803072	-	-	-	1	Рычаг управления переключением	Shifting lever
	4	3163-1803072	-	1	1	-	Рычаг управления переключением	Shifting lever
92,93	5	252135-П2	7	6	6	6	Шайба 8Т пружинная	Spring washer 8Т
92	6	201458-П29	-	1	1	1	Болт М8х25	Bolt М8х25
	7	3160-1803010	-	1	1	1	Механизм переключения передач в сборе	Gear shift mechanism in assy
	8	469-1702123-01	-	1	1	1	Чехол защитный	Protective cover
	9	3160-1803070	-	1	1	1	Рычаг переключения передач	Gearshift lever
	10	3160-1803013	-	2	2	2	Штифт	Pin
	11	3160-1803015	-	1	1	1	Корпус рычага переключения	Gearshift lever housing
	12	3160-1803068	-	1	1	1	Пружина рычага	Lever spring
	13	3160-1803038	-	1	1	1	Пластина крепления фиксатора	Stop mounting plate
	14	3160-1803046	-	2	2	2	Стойка фиксатора	Stop leg
	15	221580-П29	-	2	2	2	Винт М5х16	Screw М5х16
	16	3160-1803042-01	-	1	1	1	Фиксатор	Stop

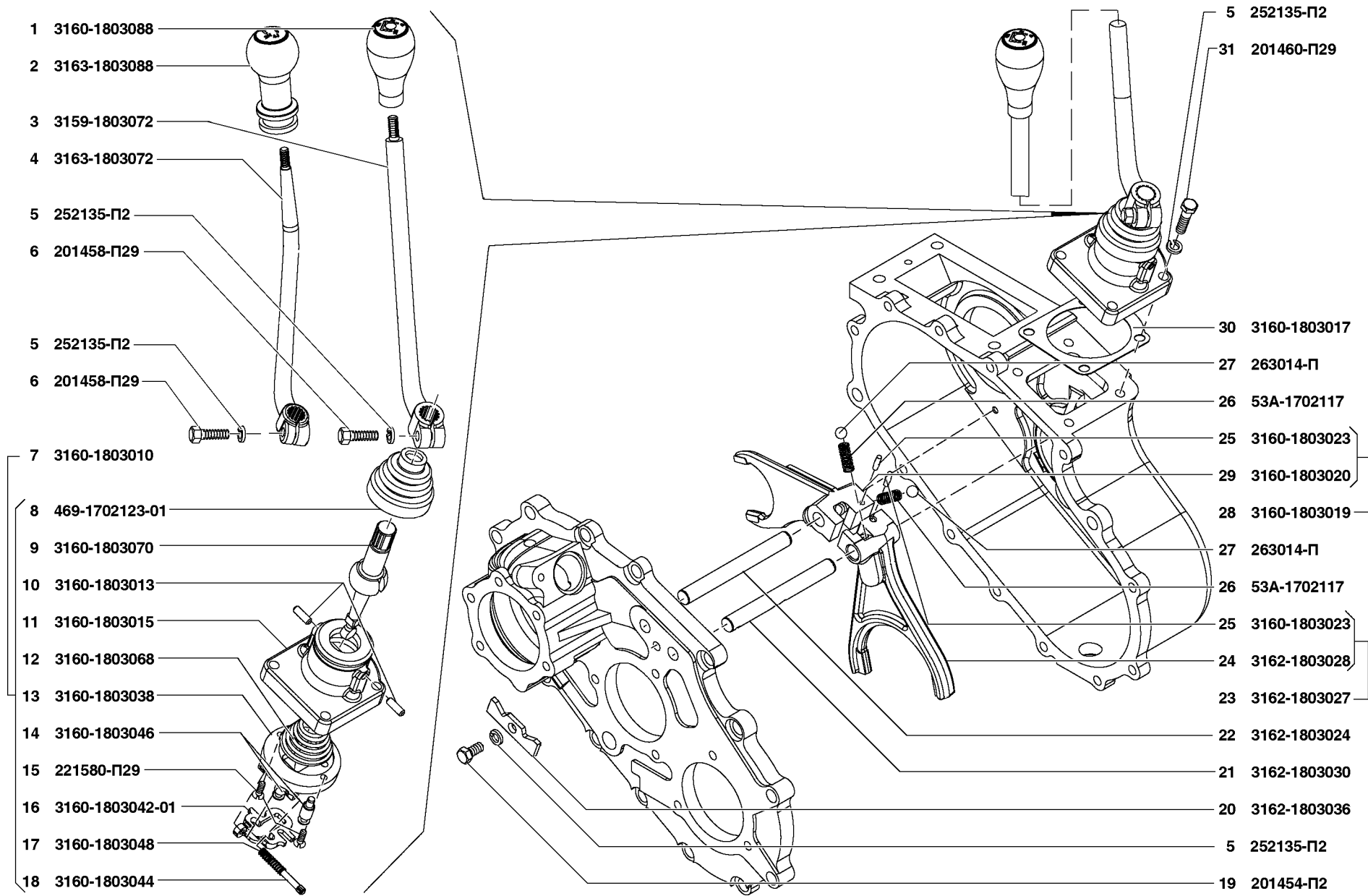


Рис. 92. Механизм переключения передач (1803)/1
 Fig. 92. Gear shift mechanism (1803)/1

1	2	3	4	5	6	7	8	9
92	17	3160-1803048	-	1	1	1	Пружина фиксатора	Stop spring
	18	3160-1803044	-	1	1	1	Штифт	Pin
92,93	19	201454-П2	1	1	1	1	Болт М8х16	Bolt М8х16
	20	3162-1803036	1	1	1	1	Стопор штоков	Shaft stop
	21	3162-1803030	1	1	1	1	Шток вилки включения переднего моста	Front axle engaging fork shaft
	22	3162-1803024	1	1	1	1	Шток вилки включения заднего моста	Rear axle engaging fork shaft
92	23	3162-1803027	-	1	1	1	Вилка включения переднего моста в сборе	Front axle engaging fork in assy
	24	3162-1803028	-	1	1	1	Вилка включения переднего моста	Front axle engaging fork
	25	3160-1803023	-	2	2	2	Штифт	Pin
92,93	26	53А-1702117	2	2	2	2	Пружина шарика фиксатора	Lock ball spring
	27	263014-П	3	2	2	2	Шарик Б9,525-200	Ball Б9.525-200
92	28	3160-1803019	-	1	1	1	Вилка включения прямой и понижающей передачи со штифтом	Direct drive and low range engaging fork with pin
	29	3160-1803020	-	1	1	1	Вилка включения прямой и понижающей передачи	Direct drive and low range engaging fork
	30	3160-1803017	-	1	1	1	Прокладка	Gasket
	31	201460-П29	-	4	4	4	Болт М8х30	Bolt М8х30
93	32	451-1703088-Г	2	-	-	-	Рукоятка рычага переключения передач	Gearshift lever handle
	33	469-1803071	1	-	-	-	Рычаг включения заднего моста раздаточной коробки	Transfer box rear axle engaging lever
	34	469-1803070	1	-	-	-	Рычаг включения переднего моста раздаточной коробки	Transfer box front axle engaging lever
	35	469-1803084	2	-	-	-	Пружина отжимная рычагов переключения раздаточной коробки	Transfer box gearshift lever spring
	36	469-1803085-01	2	-	-	-	Шайба опорная рычагов переключения раздаточной коробки	Transfer box gearshift lever thrust washer
	37	264040-П8	1	-	-	-	Пресс-масленка	Grease-fitting
	38	469-1803072	1	-	-	-	Ось рычагов переключения раздаточной коробки	Transfer box gearshift lever shaft
	39	469-1803068	1	-	-	-	Кронштейн рычагов переключения раздаточной коробки	Transfer box gearshift lever bracket
	40	252137-П2	1	-	-	-	Шайба 12 пружинная	Spring washer 12
	41	250615-П29	1	-	-	-	Гайка М12х1,25	Nut М12х1.25
	42	469-1803010	1	-	-	-	Крышка механизма переключения раздаточной коробки	Transfer box gearshift mechanism cover
	43	469-1803031	1	-	-	-	Шток рычага включения заднего моста с пальцем	Rear axle engaging lever shaft with pin
	44	450-1703149	2	-	-	-	Палец проушины тяги	Rod eye pin
	45	469-1803035	1	-	-	-	Шток рычага включения заднего моста раздаточной коробки	Rear axle engaging lever shaft
	46	469-1803034	1	-	-	-	Шток рычага включения переднего моста с пальцем	Front axle engaging lever shaft with pin
	47	469-1803032	1	-	-	-	Шток рычага включения переднего моста с пальцем	Front axle engaging lever shaft with pin
	48	3741-1702157	2	-	-	-	Кольцо уплотнительное	Sealing ring
	49	469-1803015-03	1	-	-	-	Крышка механизма переключения раздаточной коробки	Transfer box gearshift mechanism cover
	50	260303-П29	3	-	-	-	Заглушка 12	Plug 12
	51	258940-П	2	-	-	-	Штифт 4х30	Pin 4х30

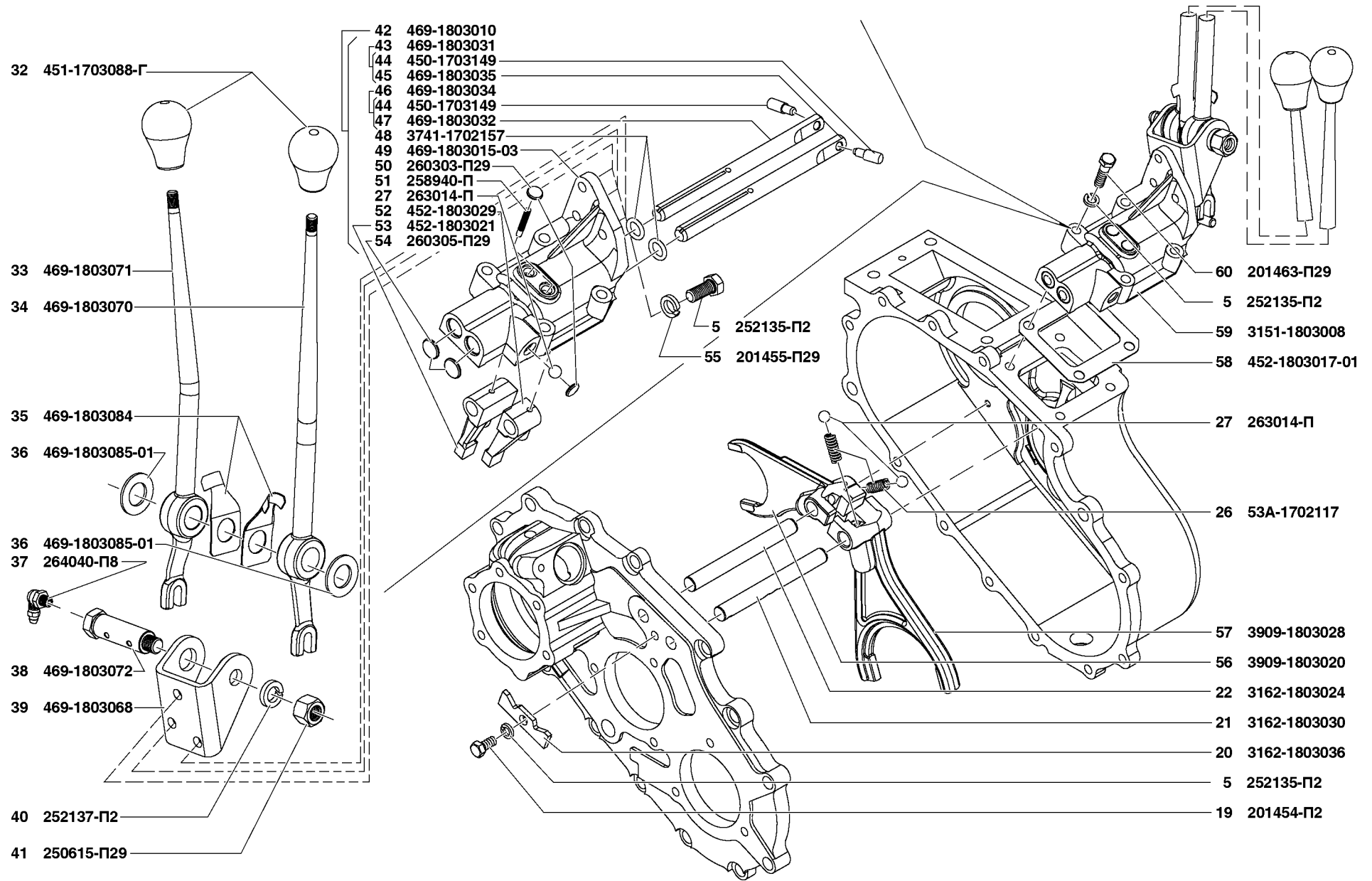


Рис. 93. Механизм переключения передач (1803)/2
 Fig. 93. Gear shift mechanism (1803)/2

1	2	3	4	5	6	7	8	9
93	52	452-1803029	1	-	-	-	Рычаг включения переднего моста раздаточной коробки	Transfer box front axle engaging lever
	53	452-1803021	1	-	-	-	Рычаг включения заднего моста и понижающей передачи раздаточной коробки	Transfer box rear axle and low range engaging lever
	54	260305-П29	2	-	-	-	Заглушка 16	Plug 16
	55	201455-П29	3	-	-	-	Болт М8х18	Bolt М8х18
	56	3909-1803020	1	-	-	-	Вилка включения прямой и понижающей передачи	Direct drive and low range engaging fork
	57	3909-1803028	1	-	-	-	Вилка переключения передач	Gearshifting fork
	58	452-1803017-01	1	-	-	-	Прокладка уплотнительная крышки механизма переключения раздаточной коробки	Transfer box mechnism cover sealing gasket
	59	3151-1803008	1	-	-	-	Крышка механизма переключения с рычагами	Gear shift mechanism cover with levers
	60	201463-П29	4	-	-	-	Болт М8х38	Bolt М8х38

ГРУППА 22. ВАЛЫ КАРДАНЫЕ GROUP 22. PROPELLER SHAFTS

Подгруппа 2201. Вал карданный заднего моста Subgroup 2201. Rear Axle Propeller Shaft

94	1	31512-2201010	1	-	-	-	Вал карданный заднего моста в сборе	Rear axle propeller shaft in assy
	2	31512-2201010-10	-	-	-	1	Вал карданный заднего моста в сборе	Rear axle propeller shaft in assy
	3	31512-2201010-30	-	1	1	-	Вал карданный заднего моста в сборе	Rear axle propeller shaft in assy
	4	469-2201029	8	8	8	8	Роликоподшипник игольчатый карданного вала с манжетой в сборе	Propeller shaft needle roller bearing with collar in assy
	5	69-2201033-A	8	8	8	8	Роликоподшипник игольчатый карданного вала в сборе	Propeller shaft needle roller bearing in assy
	6	469-2201028	8	8	8	8	Манжета крестовины карданного вала с пружиной в сборе	Propeller shaft centre cross collar with spring in assy
	7	469-2201040	8	8	8	8	Кольцо защитное манжеты крестовины карданного вала	Propeller shaft centre cross collar protective ring
	8	469-2201023	2	2	2	2	Фланец карданного вала	Propeller shaft flange
	9	3151-2201043	8	8	8	8	Кольцо стопорное игольчатого подшипника карданного вала	Propeller shaft needle bearing circlip
	10	469-2201037	8	8	8	8	Уплотнитель подшипника карданного вала	Propeller shaft bearing seal
	11	1.1Ц6	3	3	3	3	Масленка 1.1.Ц6	Lubricator 1.1.Ц6
	12	469-2201030	2	2	2	2	Крестовина карданного вала	Propeller shaft centre cross
	13	469-2201026	2	2	2	2	Крестовина карданного вала в сборе	Propeller shaft centre cross in assy
	14	31512-2401059	4	4	4	4	Гайка М10х1	Nut М10х1
	15	252156-П2	4	4	4	4	Шайба 10Л пружинная	Spring washer 10Л
	16	252136-П2	4	4	4	4	Шайба 10ОТ пружинная	Spring washer 10ОТ
	17	201518-П29		8	8	8	Болт М10х1х25	Bolt М10х1х25
	18	3151-2201024	2	2	2	2	Прокладка фланца карданного вала	Propeller shaft flange gasket
	19	31512-2201015-10	1	-	-	-	Вал карданный заднего моста	Rear axle propeller shaft

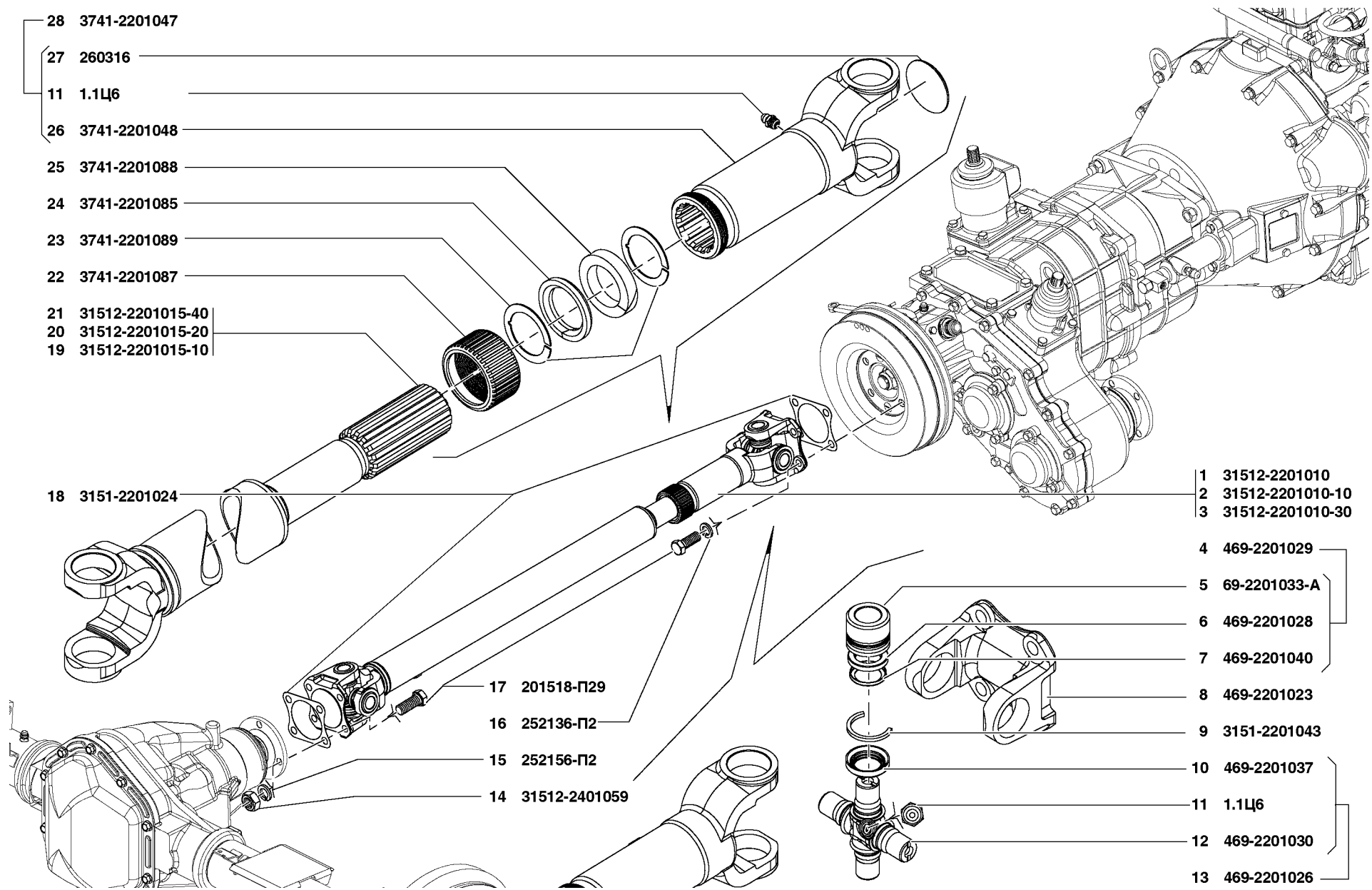


Рис. 94. Вал карданный заднего моста (2201)
 Fig. 94. Rear axle propeller shaft (2201)

1	2	3	4	5	6	7	8	9
94	20	31512-2201015-20	-	-	-	1	Вал карданный заднего моста	Rear axle propeller shaft
	21	31512-2201015-40	-	1	1	-	Вал карданный заднего моста	Rear axle propeller shaft
	22	3741-2201087	1	1	1	1	Обойма сальника скользящей вилки карданного вала	Propeller shaft slip yoke gland case
	23	3741-2201089	2	2	2	2	Кольцо сальника скользящей вилки карданного вала	Propeller shaft slip yoke gland ring
	24	3741-2201085	1	1	1	1	Кольцо уплотнительное шлицев карданного вала - наружное	Propeller shaft spline sealing ring, outer
	25	3741-2201088	1	1	1	1	Кольцо сальника скользящей вилки карданного вала - внутреннее	Propeller shaft slip yoke gland ring, inner
	26	3741-2201048	1	1	1	1	Вилка скользящая карданного вала	Propeller shaft slip yoke
	27	260316	1	1	1	1	Заглушка 40 сферическая	Spherical stopper 40
	28	3741-2201047	1	1	1	1	Вилка скользящая карданного вала с заглушкой в сборе	Propeller shaft slip yoke with stopper in assy
	-	БК-469-2201025					Крестовина карданного вала с подшипниками и уплотнителями в сборе (комплект* для запасных частей)	Propeller shaft centre cross with bearings and seals in assy (set* for spare parts)

* - Комплект состоит из:

The set consists of:

469-2201026

469-2201029

1	1	1	1	Крестовина карданного вала с уплотнителями в сборе	Propeller shaft centre cross with seals in assy
4	4	4	4	Роликоподшипник игольчатый карданного вала с манжетой в сборе	Propeller shaft needle roller bearing with collar in assy

Подгруппа 2203. Вал карданный переднего моста
Subgroup 2203. Front Axle Propeller Shaft

95	1	3151-2203010-01	1	-	-	-	Вал карданный переднего моста в сборе	Front axle propeller shaft in assy
	2	3160-2203010	-	-	-	1	Вал карданный переднего моста в сборе	Front axle propeller shaft in assy
	3	31601-2203010	-	1	1	-	Вал карданный переднего моста в сборе	Front axle propeller shaft in assy
	4	201518-П29	8	8	8	8	Болт М10х1х25	BoltM10x1x25
	5	252156-П2	8	8	8	8	Шайба 10Л пружинная	Spring washer 10Л
	6	31512-2401059	8	8	8	8	Гайка М10х1	Nut М10х1
	7	3151-2201024	2	2	2	2	Прокладка фланца карданного вала	Propeller shaft flange gasket
	8	3741-2201048	1	1	1	1	Вилка скользящая карданного вала	Propeller shaft slip yoke
	9	260316	1	1	1	1	Заглушка 40 сферическая	Spherical stopper 40
	10	1.1Ц6	3	3	3	3	Масленка 1.1.Ц6	Lubricator 1.1.Ц6
	11	3741-2201047	1	1	1	1	Вилка скользящая карданного вала с заглушкой в сборе	Propeller shaft slip yoke with stopper in assy
	12	469-2201029	8	8	8	8	Роликоподшипник игольчатый карданного вала с манжетой в сборе	Propeller shaft needle roller bearing with collar in assy
	13	69-2201033-А	8	8	8	8	Роликоподшипник игольчатый карданного вала в сборе	Propeller shaft needle roller bearing in assy
	14	469-2201028	8	8	8	8	Манжета крестовины карданного вала с пружиной в сборе	Propeller shaft centre cross collar with spring in assy
	15	469-2201040	8	8	8	8	Кольцо защитное манжеты крестовины карданного вала	Propeller shaft centre cross collar protective ring
	16	3151-2201043	8	8	8	8	Кольцо стопорное игольчатого подшипника карданного вала	Needle bearing circlip

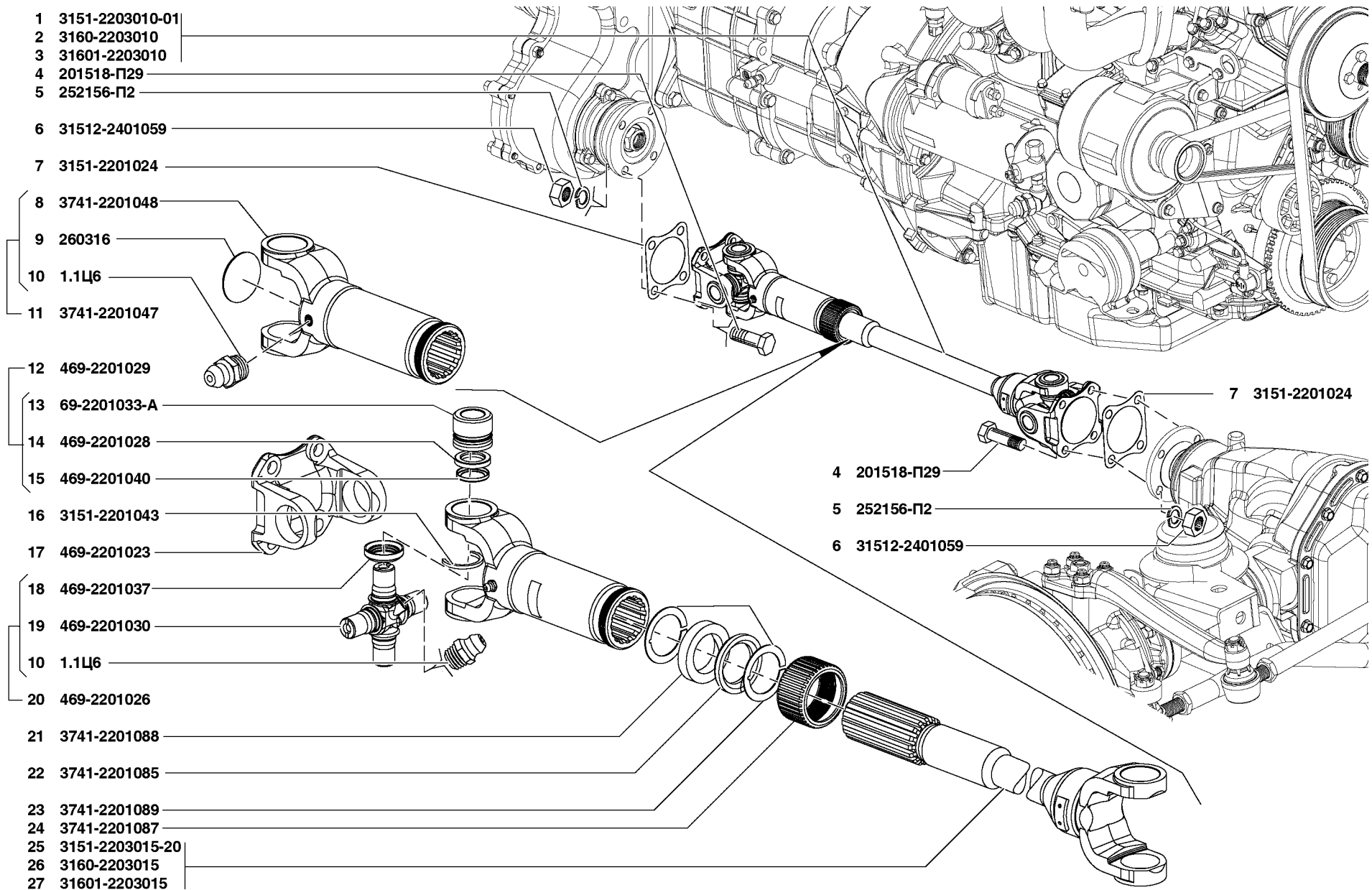


Рис. 95. Вал карданный переднего моста (2203)
 Fig. 95. Front axle propeller shaft (2203)

1	2	3	4	5	6	7	8	9
95	17	469-2201023	2	2	2	2	Фланец карданного вала	Propeller shaft flange
	18	469-2201037	8	8	8	8	Уплотнитель подшипника карданного вала	Propeller shaft bearing seal
	19	469-2201030	2	2	2	2	Крестовина карданного вала	Propeller shaft centre cross
	20	469-2201026	2	2	2	2	Крестовина карданного вала в сборе	Propeller shaft centre cross in assy
	21	3741-2201088	1	1	1	1	Кольцо сальника скользящей вилки карданного вала - внутреннее	Propeller shaft slip yoke gland ring, inner
	22	3741-2201085	1	1	1	1	Кольцо уплотнительное шлицев карданного вала - наружное	Propeller shaft spline sealing ring, outer
	23	3741-2201089	2	2	2	2	Кольцо сальника скользящей вилки карданного вала	Propeller shaft slip yoke gland ring
	24	3741-2201087	1	1	1	1	Обойма сальника скользящей вилки карданного вала	Propeller shaft slip yoke gland case
	25	3151-2203015-20	1	-	-	-	Вал карданный переднего моста	Front axle propeller shaft
	26	3160-2203015	-	-	-	1	Вал карданный переднего моста	Front axle propeller shaft
	27	31601-2203015	-	1	1	-	Вал карданный переднего моста	Front axle propeller shaft
	-	БК-469-2201025					Крестовина карданного вала с подшипниками и уплотнителями в сборе (комплект* для запасных частей)	Propeller shaft centre cross with bearings and seals in assy (set* for spare parts)
* - Комплект состоит из:								
The set consists of:								
		469-2201026	1	1	1	1	Крестовина карданного вала с уплотнителями в сборе	Propeller shaft centre cross with seals in assy
		469-2201029	4	4	4	4	Роликподшипник игольчатый карданного вала с манжетой в сборе	Propeller shaft needle roller bearing with collar in assy

ГРУППА 23. МОСТ ПЕРЕДНИЙ GROUP 23. FRONT AXLE

Подгруппа 2300. Мост передний ведущий в сборе Subgroup 2300. Front Driving Axle in Assy

96	1	31605-2300011	-	1	-	1	Мост передний с тормозами и ступицами	Front axle with brakes and hubs
	2	31608-2300011	-	-	1	-	Мост передний с тормозами и ступицами	Front axle with brakes and hubs
96,97	3	308387-П	1	1	1	1	Клапан предохранительный	Safety valve
96	4	31605-2300015	-	1	-	1	Мост передний без поворотных кулаков	Front axle without steering knuckles
	5	31608-2300015	-	-	1	-	Мост передний без поворотных кулаков	Front axle without steering knuckles
97	12	31512-2300011-53	1	-	-	-	Мост передний с тормозами и ступицами	Front axle with brakes and hubs
	13	31512-2300015	1	-	-	-	Мост передний без поворотных кулаков	Front axle without steering knuckles

Подгруппа 2301. Картер и кожухи полуосей переднего моста Subgroup 2301. Front Axle Housing and Axle Shaft Sleeves

96	6	3160-2401046	-	1	1	1	Пробка магнитная	Magnet plug
	7	31605-2301010	-	1	1	1	Картер переднего моста с кожухами	Front axle housing with sleeves

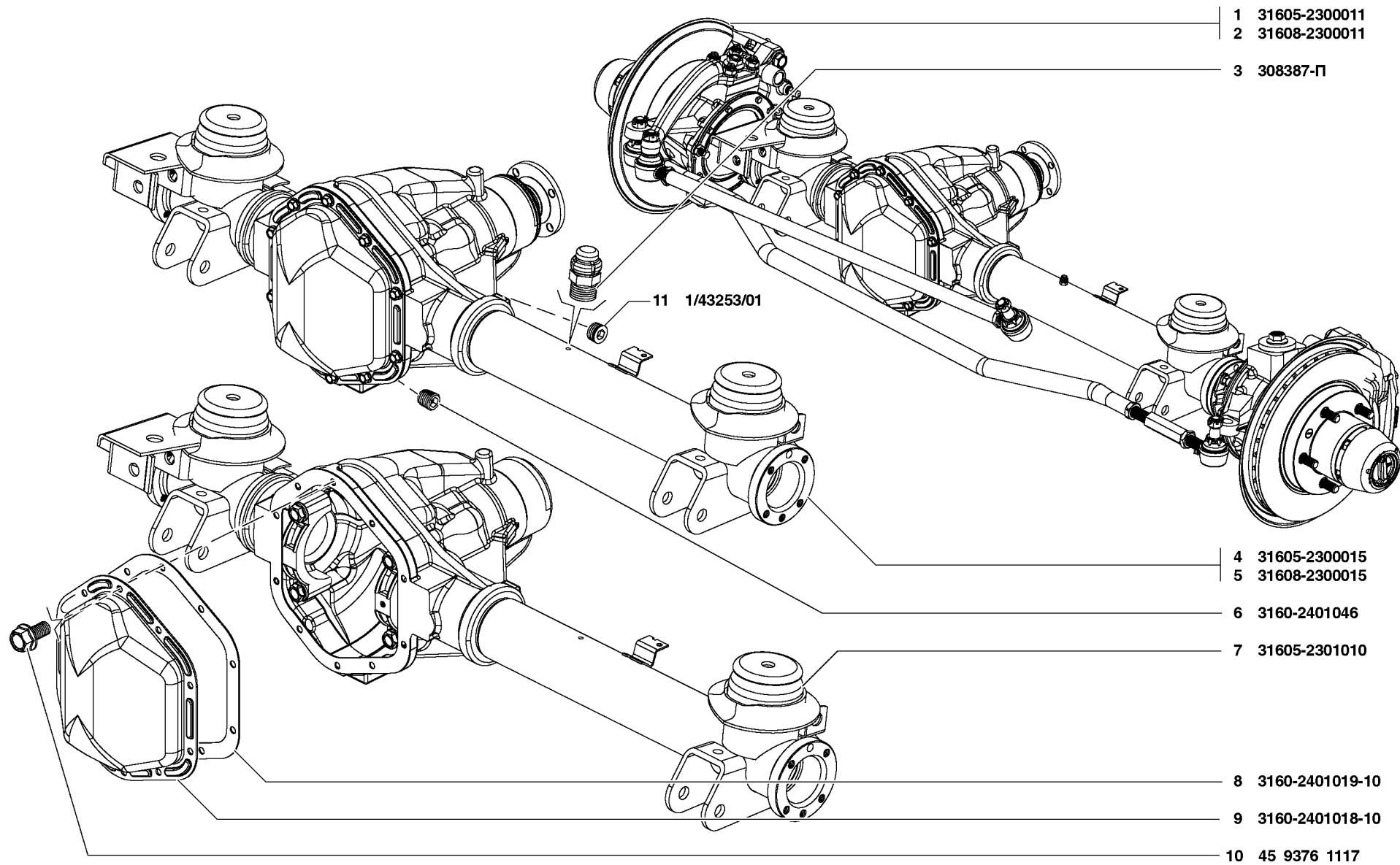


Рис. 96. Мост передний ведущий в сборе (2300)/1, картер и кожухи полуосей переднего моста (2301)/1
 Fig. 96. Front driving axle in assy (2300)/1, front axle housing and axle shaft sleeves (2301)/1

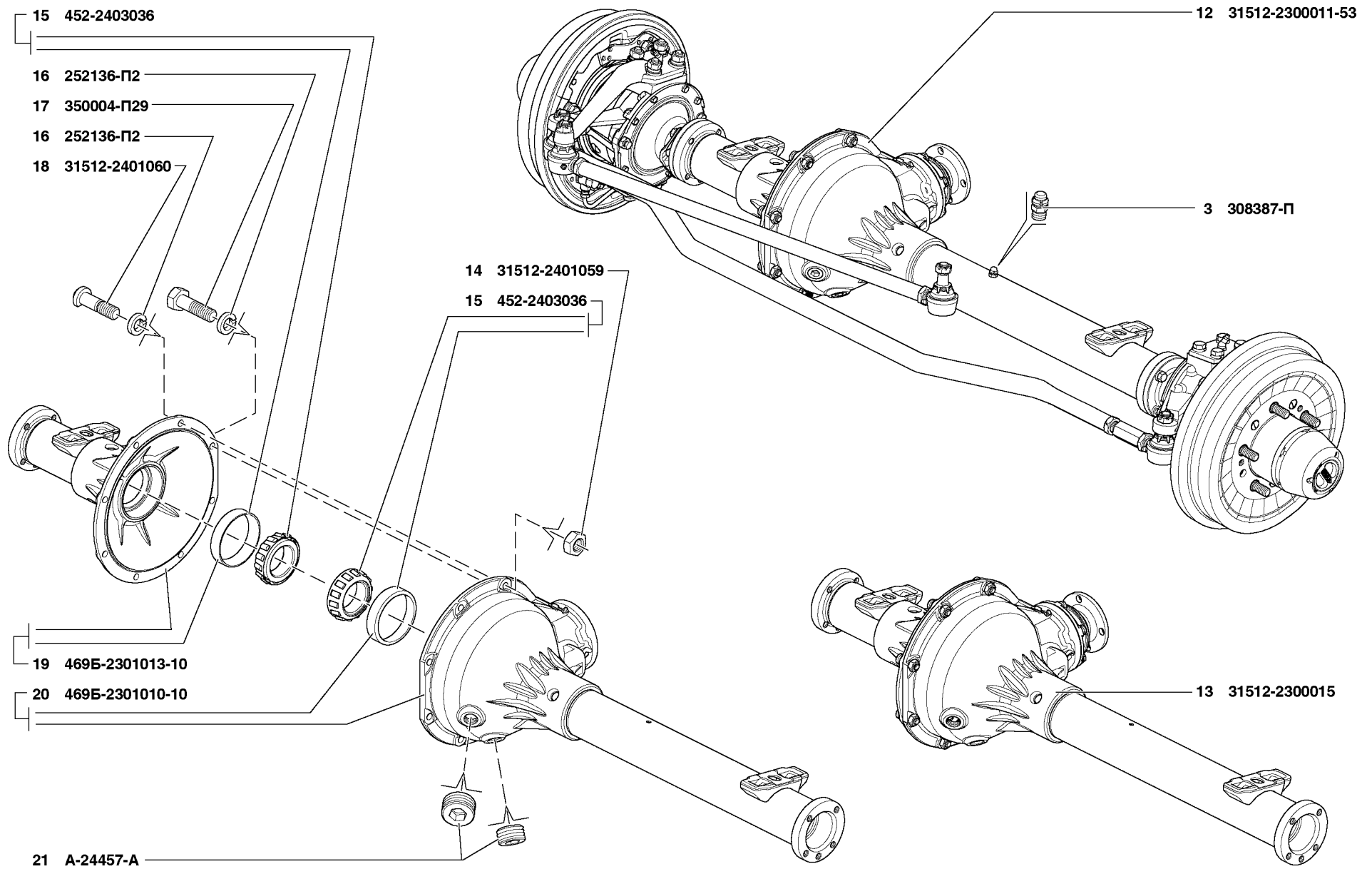


Рис. 97. Мост передний ведущий в сборе (2300)/2, картер и кожухи полуосей переднего моста (2301)/2
 Fig. 97. Front driving axle in assy (2300)/2, front axle housing and axle shaft sleeves (2301)/2

1	2	3	4	5	6	7	8	9
96	8	3160-2401019-10	-	1	1	1	Прокладка	Gasket
	9	3160-2401018-10	-	1	1	1	Крышка картера главной передачи	Final drive housing cover
	10	45 9376 1117	-	10	10	10	Болт М8х16	Bolt М8х16
	11	1/43253/01	-	1	1	1	Пробка коническая МК22х1,5	Conical plug МК22х1.5
97	14	31512-2401059	6	-	-	-	Гайка М10х1	Nut М10х1
	15	452-2403036	2	-	-	-	Подшипник роликовый конический однорядный	Single-row taper roller bearing
	16	252136-П2	8	-	-	-	Шайба 10	Washer 10
	17	350004-П29	2	-	-	-	Болт специальный	Special bolt
	18	31512-2401060	6	-	-	-	Болт М10х1х35	Bolt М10х1х35
	19	469Б-2301013-10	1	-	-	-	Крышка картера переднего моста с кожухом полуоси	Front axle housing cover with axle shaft sleeve
	20	469Б-2301010-10	1	-	-	-	Картер переднего моста с кожухом полуоси	Front axle housing with axle shaft sleeve
	21	A-24457-A	2	-	-	-	Пробка	Plug

Подгруппа 2303. Дифференциал переднего моста
Subgroup 2303. Front Axle Differential

98	1	3160-2403010-10	-	-	1	-	Дифференциал заднего моста с ведомым колесом	Rear axle differential with driven wheel
	2	31603-2403010-10	-	1	-	1	Дифференциал заднего моста с ведомым колесом	Rear axle differential with driven wheel
	3	3160-2403090	-	*	*	*	Кольцо регулировочное	Adjusting ring
	4	452-2403036	-	2	2	2	Подшипник роликовый конический однорядный	Single-row taper roller bearing
	5	3160-2403080	-	1	1	1	Гайка регулировочная подшипников дифференциала	Differential bearing adjusting nut
	6	3741-2403010-10	1	-	-	-	Дифференциал моста с ведомым колесом	Differential with driven wheel
	7	252137-П2	10	10	10	10	Шайба 120Т пружинная	Spring washer 120Т
	8	350004-П29	10	10	10	10	Болт специальный	Special bolt
	9	12-2403090	*1	-	-	-	Прокладка регулировочная подшипников дифференциала	Differential bearing adjusting shim
	10	12-2403091	*1	-	-	-	Прокладка регулировочная подшипников дифференциала	Differential bearing adjusting shim
	11	12-2403092	*1	-	-	-	Прокладка регулировочная подшипников дифференциала	Differential bearing adjusting shim
	12	12-2403093	*1	-	-	-	Прокладка регулировочная подшипников дифференциала	Differential bearing adjusting shim
	13	3160-2403011-10	1	1	1	1	Дифференциал заднего моста	Rear axle differential
	14	3160-2403016	1	1	1	1	Коробка дифференциала заднего моста	Rear axle differential case
	15	3741-2403018	1	1	1	1	Чашка дифференциала - правая	Differential carrier - r. h.
	16	3160-2403019	1	1	1	1	Чашка дифференциала - левая	Differential carrier - l. h.
	17	452-2403055	4	4	4	4	Сателлит дифференциала	Differential planet gear
	18	69-2403030	2	2	2	2	Шайба опорная шестерни полуоси заднего моста	Rear axle axle shaft gear thrust washer
	19	452-2403050-01	2	2	2	2	Шестерня полуоси заднего моста	Rear axle axle shaft gear
	20	451Д-2403060-02	2	2	2	2	Ось сателлитов дифференциала заднего моста	Rear axle differential planet gear shaft
	21	360001	8	8	8	8	Болт М10х55	Bolt М10х55
	22	3160-2401013	-	4	4	4	Болт М12х65	Bolt М12х65

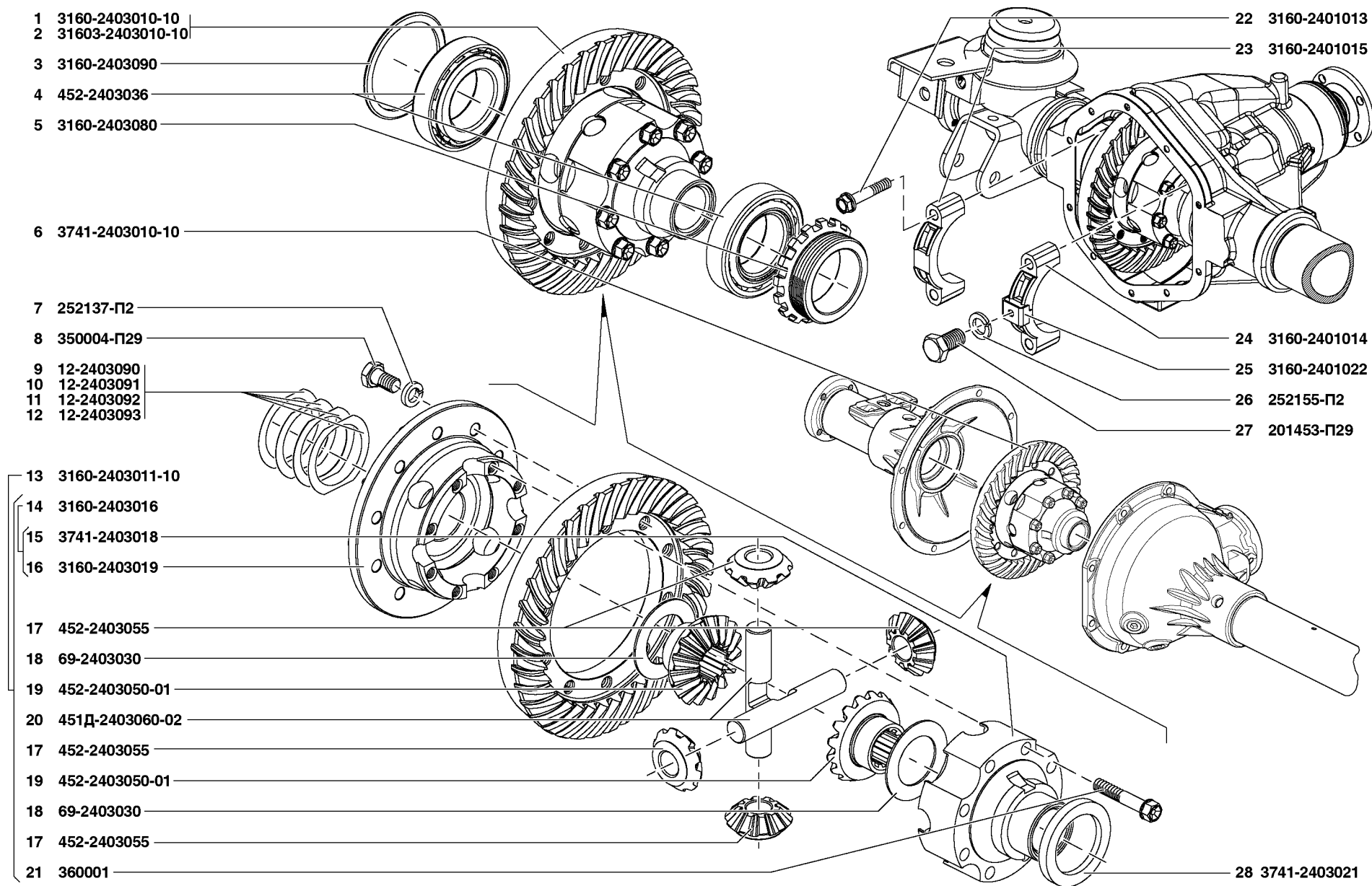


Рис. 98. Дифференциал переднего моста (2303)
 Fig. 98. Front axle differential (2303)

1	2	3	4	5	6	7	8	9
98	23	3160-2401015	-	1	1	1	Крышка подшипника дифференциала левая	Differential bearing cap - l. h.
	24	3160-2401014	-	1	1	1	Крышка подшипника дифференциала правая	Differential bearing cap - r. h.
	25	3160-2401022	-	1	1	1	Пластина стопорная	Locking plate
	26	252155-П2	-	1	1	1	Шайба 8Л пружинная	Spring washer 8Л
	27	201453-П29	-	1	1	1	Болт М8х14	Bolt М8х14
	28	3741-2403021	1	-	-	-	Кольцо-компенсатор	Compensating ring

* - Устанавливается кольцо из ряда 3160-2403090 до 3160-2403107 по выбору
 Installed one ring from 3160-2403090 to 3160-2403107 for choice

*1 - По потребности
 As required

Подгруппа 2304. Кулаки поворотные
Subgroup 2304. Steering Knuckles

99	1	31605-2304006	-	1	1	1	Кулак поворотный с шарниром правый	Steering knuckle with joint, r. h.
	2	31605-2304060	-	1	1	1	Шарнир поворотного кулака - правый	Steering knuckle joint - r. h.
	3	31605-2304061	-	1	1	1	Шарнир поворотного кулака - левый	Steering knuckle joint - l. h.
	4	31605-2304007	-	1	1	1	Кулак поворотный с шарниром левый	Steering knuckle with joint, l. h.
99,100	5	3162-2304010	-	1	1	1	Кулак поворотный переднего моста правый	Front axle steering knuckle, r. h.
99	6	3160-2304052	-	2	2	2	Манжета поворотного кулака	Steering knuckle seal
	7	69-2304053	2	2	2	2	Пружина сальника поворотного кулака	Steering knuckle gland spring
	8	3160-2304055	-	2	2	2	Кольцо СП 134-120-5	Ring СП 134-120-5
	9	201514-П29	2	2	2	2	Болт М10х1х16	Bolt М10х1х16
99,102	10	252136-П2	34	24	24	24	Шайба 100Т пружинная	Spring washer 100Т
99	11	201416-П29	16	16	16	16	Болт М6х12	Bolt М6х12
	12	252134-П2	16	16	16	16	Шайба 6Т пружинная	Spring washer 6Т
	13	451Д-3001040	2	2	2	2	Болт специальный - ограничитель поворота	Special bolt - steering limiter
	14	250613-П29	2	2	2	2	Гайка М10х1	Nut М10х1
	15	3160-2304056	-	2	2	2	Обойма манжеты поворотного кулака	Steering knuckle seal case
	16	69-2304078-01	2	2	2	2	Упор-ограничитель поворота колес	Steering limiter
	17	290784-П29	10	10	10	10	Болт М10х1х30 специальный	Special bolt М10х1х30
	18	252156-П2	2	-	-	-	Шайба 10	Washer 10
	19	3153-2304006-20	1	-	-	-	Кулак поворотный с шариковым шарниром - правый	Steering knuckle with ball joint - r. h.
	20	3153-2304007-20	1	-	-	-	Кулак поворотный с шариковым шарниром - левый	Steering knuckle with ball joint - l. h.
	21	31512-2304060	1	-	-	-	Шарнир поворотного кулака	Steering knuckle joint
	22	31512-2304061	1	-	-	-	Шарнир поворотного кулака	Steering knuckle joint
99,101	23	69-2304010-11	1	-	-	-	Кулак поворотный переднего моста правый	Front axle steering knuckle - r. h.
99	24	69-2304057	2	-	-	-	Прокладка сальника поворотного кулака	Steering knuckle gland gasket

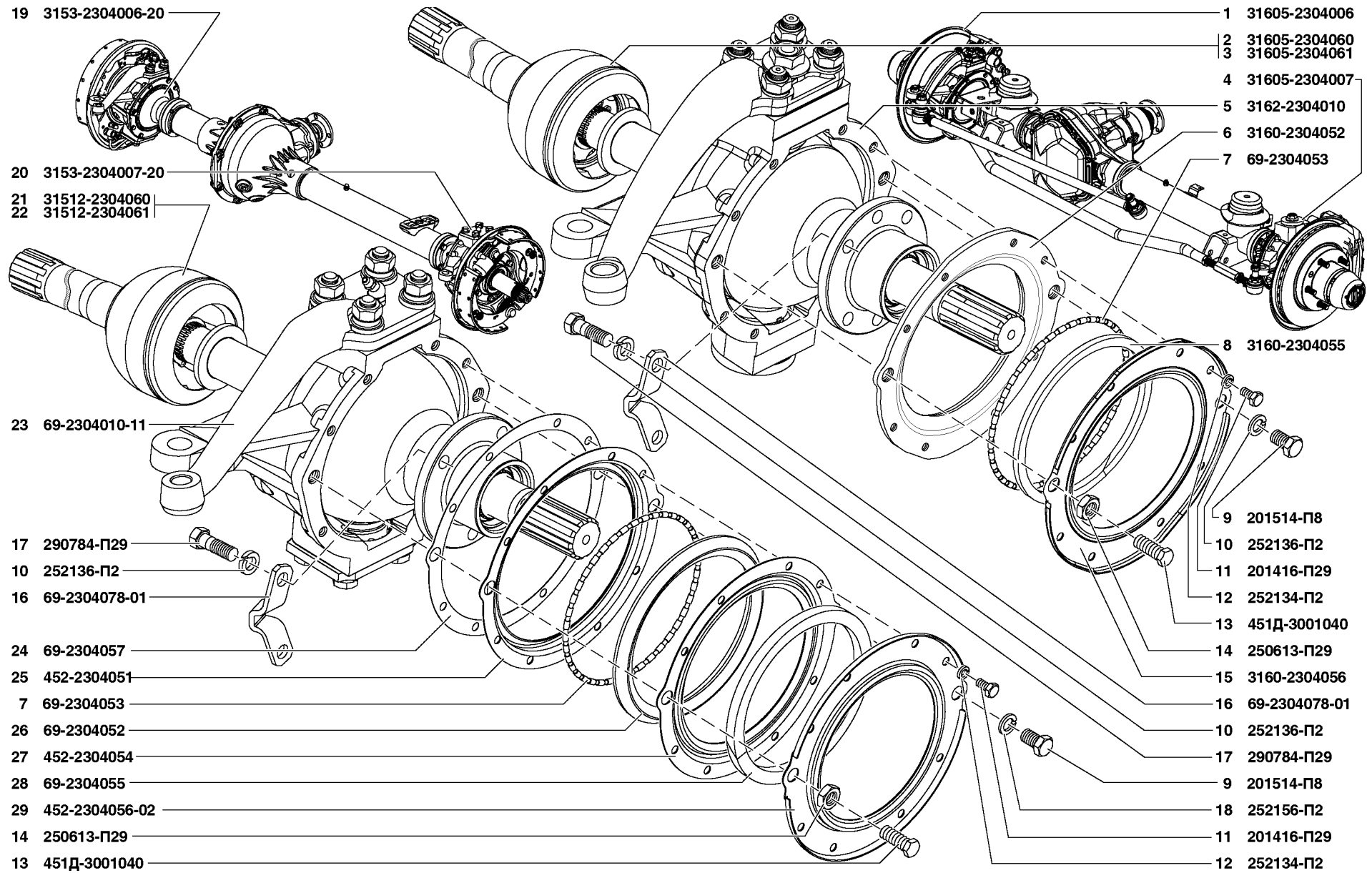


Рис. 99. Кулаки поворотные (2304)/1
 Fig. 99. Steering knuckles (2304)/1

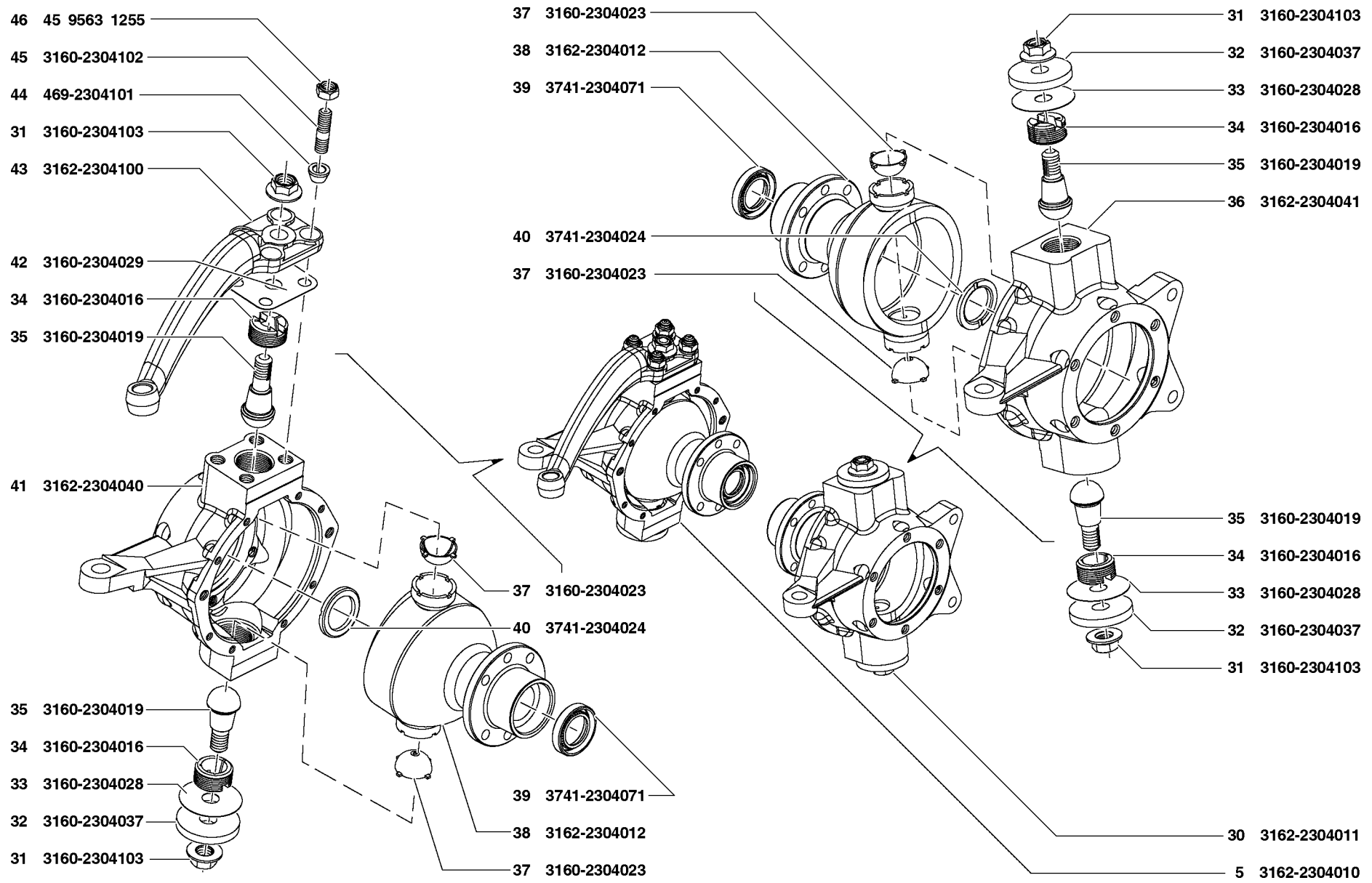


Рис. 100. Кулаки поворотные (2304)/2
 Fig. 100. Steering knuckles (2304)/2

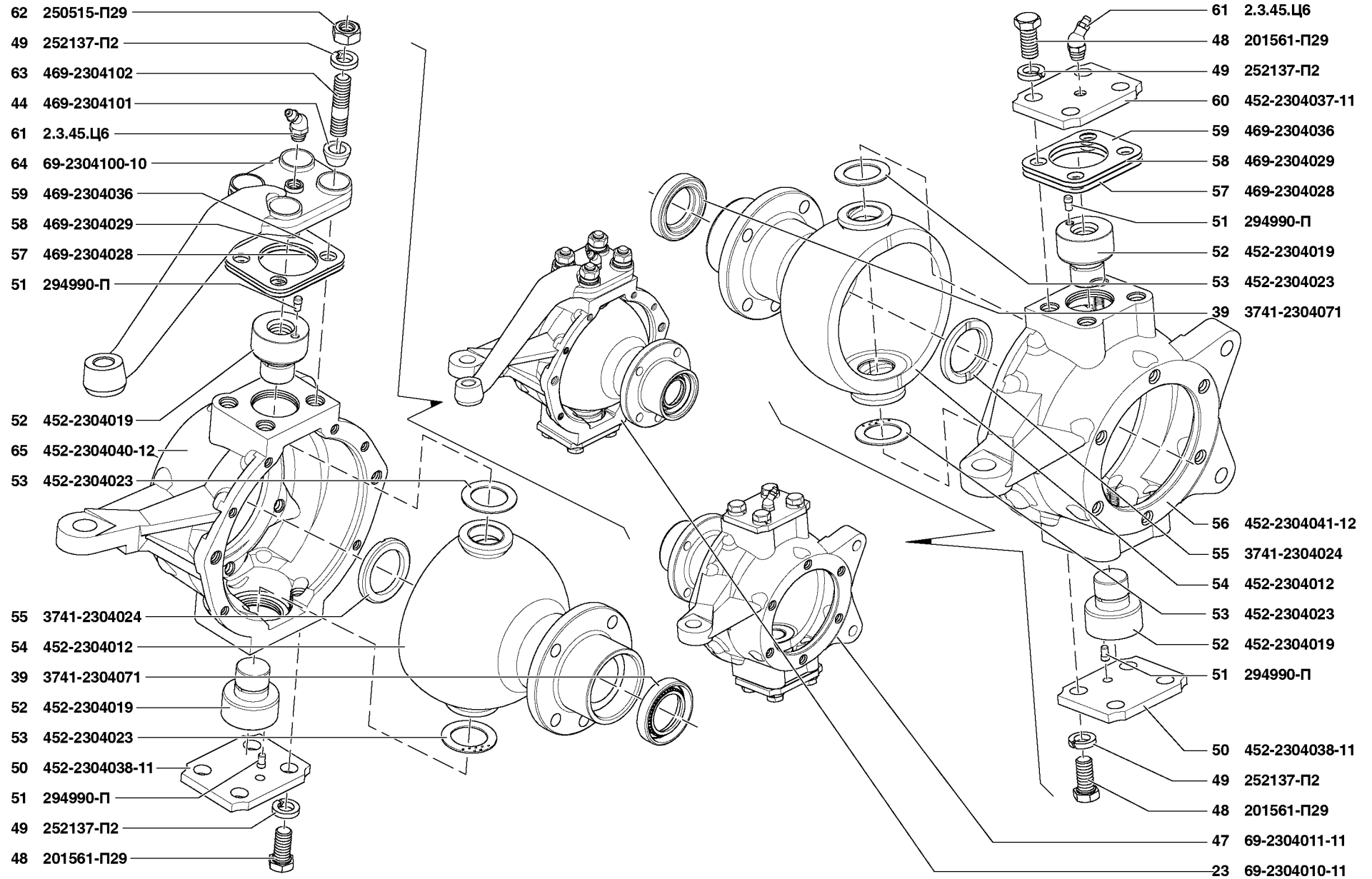


Рис.101. Кулаки поворотные (2304)/3
 Fig. 101. Steering knuckles (2304)/3

1	2	3	4	5	6	7	8	9
99	25	452-2304051	2	-	-	-	Обойма внутренняя сальника поворотного кулака	Steering knuckle gland case, inner
	26	69-2304052	2	-	-	-	Кольцо уплотнительное внутреннее	Sealing ring, inner
	27	452-2304054	2	-	-	-	Кольцо-перегородка сальника поворотного кулака	Partition ring of steering knuckle gland
	28	69-2304055	2	-	-	-	Кольцо СП 140x120x8 уплотнительное наружное	Sealing ring СП 140x120x8, outer
	29	452-2304056-02	2	-	-	-	Обойма наружная сальника поворотного кулака	Steering knuckle gland case, outer
100	30	3162-2304011	-	1	1	1	Кулак поворотный переднего моста левый	Front axle steering knuckle - l. h.
	31	3160-2304103	-	4	4	4	Гайка М16х1,5 с фланцем	Flange nut M16x1.5
	32	3160-2304037	-	3	3	3	Накладка	Cover plate
	33	3160-2304028	-	3	3	3	Прокладка	Gasket
	34	3160-2304016	-	4	4	4	Втулка зажимная	Clamping bushing
	35	3160-2304019	-	4	4	4	Шкворень	Kingpin
	36	3162-2304041	-	1	1	1	Корпус поворотного кулака левый	Steering knuckle body, l. h.
	37	3160-2304023	-	4	4	4	Вкладыш шкворня	Kingpin insert
	38	3162-2304012	-	2	2	2	Опора шаровая с опорой шкворня в сборе	Ball support with kingpin support in assy
100,101	39	3741-2304071	2	2	2	2	Манжета 32x50-10 с пружиной в сборе	Collar 32x50-10 with spring in assy
100	40	3741-2304024	-	2	2	2	Шайба упорная шарнира поворотного кулака	Steering knuckle joint thrust washer
	41	3162-2304040	-	1	1	1	Корпус поворотного кулака правый	Steering knuckle body, r. h.
	42	3160-2304029	-	1	1	1	Прокладка	Gasket
	43	3162-2304100	-	1	1	1	Рычаг поворотного кулака	Steering knuckle arm
100,101	44	469-2304101	4	4	4	4	Втулка разжимная рычага поворотного кулака	Steering knuckle arm expansion bushing
100	45	3160-2304102	-	4	4	4	Шпилька рычага	Arm stud
	46	45 9563 1255	-	4	4	4	Гайка М12х1,25	Nut M12x1.25
101	47	69-2304011-11	1	-	-	-	Кулак поворотный переднего моста левый	Front axle steering knuckle - l. h.
	48	201561-П29	12	-	-	-	Болт М12х1,25х25 с уменьшенной головкой	Small-head bolt M12x1.25x25
	49	252137-П2	12	-	-	-	Шайба 12 пружинная	Spring washer 12
	50	452-2304038-11	2	-	-	-	Накладка шкворня поворотного кулака нижняя	Steering knuckle kingpin cover plate, lower
	51	294990-П	4	-	-	-	Штифт Ф6х11	Pin Ф6x11
	52	452-2304019	4	-	-	-	Шкворень поворотного кулака	Steering knuckle kingpin
	53	452-2304023	4	-	-	-	Шайба опорная шкворня поворотного кулака	Steering knuckle kingpin thrust washer
	54	452-2304012	2	-	-	-	Опора шаровая поворотного кулака	Steering knuckle ball support
101,102	55	3741-2304024	4	-	-	-	Шайба упорная шарнира поворотного кулака	Steering knuckle joint thrust washer
101	56	452-2304041-12	1	-	-	-	Корпус поворотного кулака левый	Steering knuckle body, l. h.
	57	469-2304028	*	-	-	-	Прокладка регулировочная шкворня поворотного кулака	Steering knuckle kingpin adjusting shim
	58	469-2304029	*	-	-	-	Прокладка регулировочная шкворня поворотного кулака	Steering knuckle kingpin adjusting shim
	59	469-2304036	*	-	-	-	Прокладка регулировочная шкворня поворотного кулака	Steering knuckle kingpin adjusting shim
	60	452-2304037-11	1	-	-	-	Накладка шкворня поворотного кулака верхняя	Steering knuckle kingpin cover plate, upper
	61	2.3.45.Ц6	2	-	-	-	Масленка	Lubricator

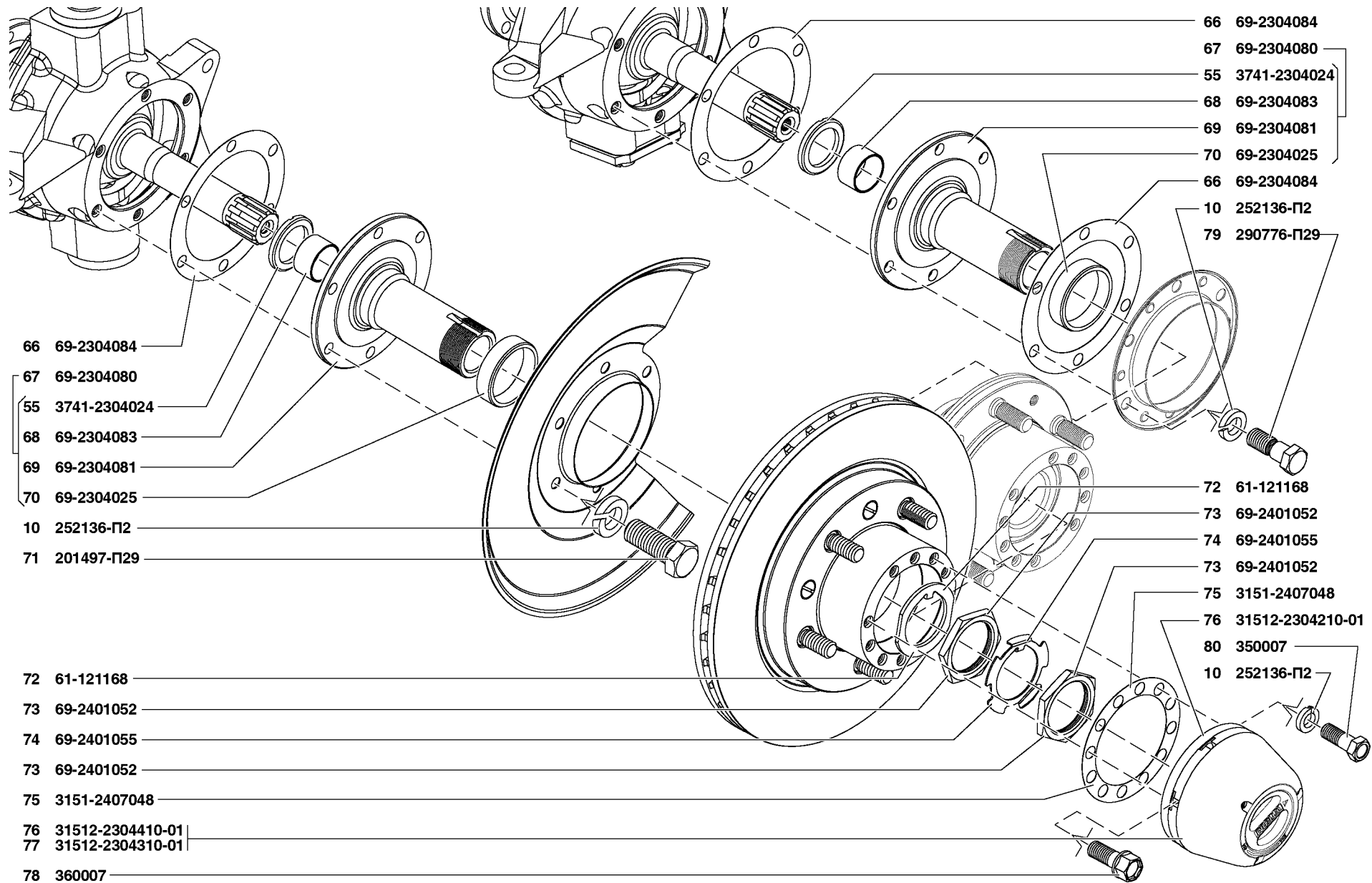


Рис.102. Кулаки поворотные (2304)/4
 Fig. 102. Steering knuckles (2304)/4

1	2	3	4	5	6	7	8	9
101	62	250515-П29	4	-	-	-	Гайка М12х1,25	Nut М12х1.25
	63	469-2304102	4	-	-	-	Шпилька рычага	Arm stud
	64	69-2304100-10	1	-	-	-	Рычаг поворотного кулака	Steering knuckle arm
	65	452-2304040-12	1	-	-	-	Корпус поворотного кулака правый	Steering knuckle body, r. h
102	66	69-2304084	2	2	2	2	Прокладка поворотного кулака	Steering knuckle gasket
	67	69-2304080	2	2	2	2	Цапфа поворотного кулака в сборе	Steering knuckle journal in assy
	68	69-2304083	2	2	2	2	Втулка цапфы поворотного кулака	Steering knuckle journal bushing
	69	69-2304081	2	2	2	2	Цапфа поворотного кулака	Steering knuckle journal
	70	69-2401025	2	2	2	2	Втулка сальника ступицы заднего колеса	Rear wheel hub gland bushing
	71	201497-П29	-	12	12	12	Болт М10х25	Bolt М10х25
	72	61-121168	2	2	2	2	Шайба стопорная подшипника переднего колеса	Front wheel bearing lock washer
	73	69-2401052	4	4	4	4	Гайка подшипника ступицы заднего колеса	Rear wheel hub bearing nut
	74	69-2401055	2	2	2	2	Шайба замочная гаек подшипника ступицы колеса	Wheel hub bearing nut lock washer
	75	3151-2407048	2	2	2	2	Прокладка ведущего фланца ступицы	Hub driving flange gasket
	76	31512-2304410-01	*1	*1	*1	*1	Муфта отключения передних колес	Front wheel disengaging sleeve
	77	31512-2304310-01	2	2	2	2	Муфта отключения передних колес	Front wheel disengaging sleeve
	78	360007	-	12	12	12	Болт М10х25	Bolt М10х25
	79	290776-П29	12	-	-	-	Болт М10х28	Bolt М10х28
	80	350007	12	-	-	-	Болт М10х28	Bolt М10х28

* - По потребности
As required

*1 - Допускается установка в количестве 2 шт. на мост взамен 31512-2304310-01
Two pieces could be installed on the axle instead of 31512-2304310-01

ГРУППА 24. МОСТ ЗАДНИЙ GROUP 24. REAR AXLE

Подгруппа 2400. Мост задний ведущий в сборе Subgroup 2400. Rear Driving Axle in Assy

103	1	31605-2400010-40	-	1	-	1	Мост задний с тормозами и ступицами	Rear axle complete with brakes and hubs
	2	31514-2400010-10	-	-	1	-	Мост задний с тормозами и ступицами	Rear axle complete with brakes and hubs
103,104	3	308387-П	1	1	1	1	Клапан предохранительный	Safety valve
104	16	3741-2400010-20	1	-	-	-	Мост задний с тормозами и ступицами	Rear axle complete with brakes and hubs
	17	3741-2400012-20	1	-	-	-	Мост задний без тормозов и ступиц	Rear axle complete with brakes and hubs

Подгруппа 2401. Картер и кожухи полуосей заднего моста Subgroup 2401. Rear Axle Housing and Axle Shaft Sleeves

103	4	3160-2401046	-	1	1	1	Пробка магнитная	Magnet plug
-----	---	--------------	---	---	---	---	------------------	-------------

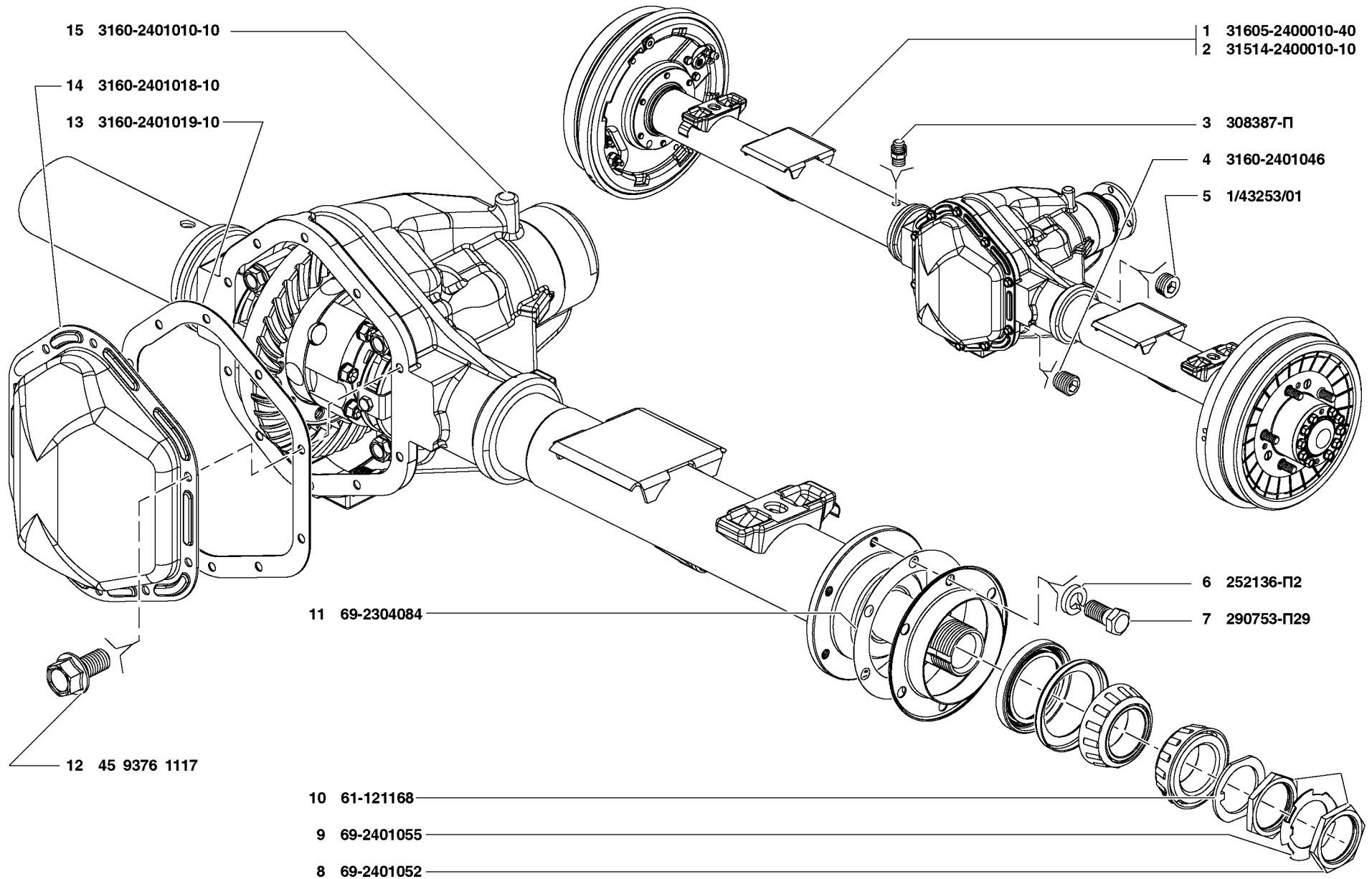


Рис. 103. Мост задний ведущий в сборе (2400)/1, картер и кожухи полуосей заднего моста (2401)/1
 Fig. 103. Rear driving axle in assy (2400)/1, rear axle housing and axle shaft sleeves (2401)/1

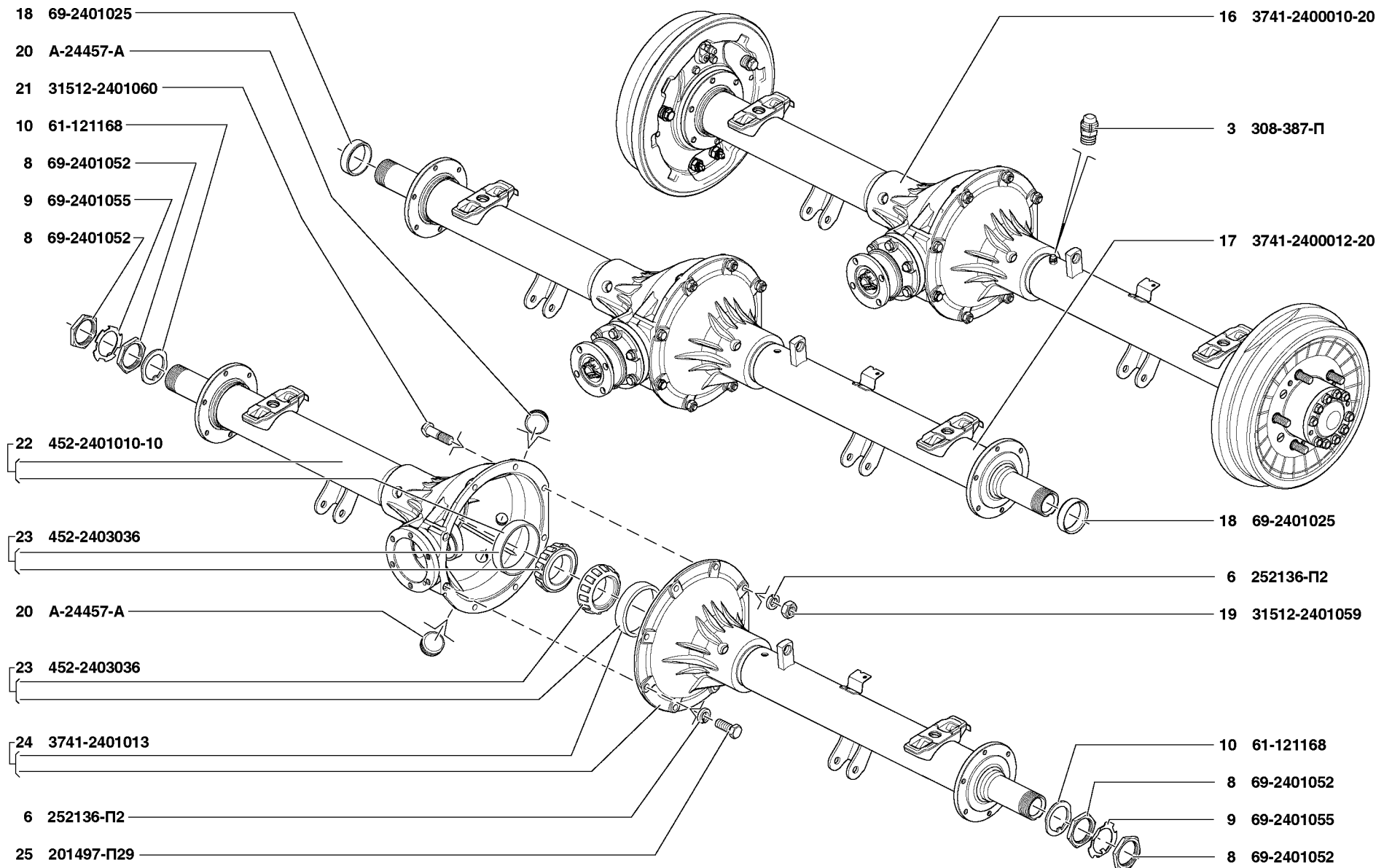


Рис. 104. Мост задний ведущий в сборе (2400)/2, картер и кожухи полуосей заднего моста (2401)/2
 Fig. 104. Rear driving axle in assy (2400)/2, rear axle housing and axle shaft sleeves (2401)/2

1	2	3	4	5	6	7	8	9
103	5	1/43253/01	-	1	1	1	Пробка коническая МК 22x1,5	Conical plug МК 22x1.5
103,104	6	252136-П2	8	12	12	12	Шайба 10 ОТ пружинная	Spring washer 10OT
103	7	290753-П29	-	12	12	12	Болт М10x20	Bolt М10x20
103,104	8	69-2401052	4	4	4	4	Гайка подшипника ступицы заднего колеса	Rear wheel hub bearing nut
	9	69-2401055	2	2	2	2	Шайба замочная гаек подшипника ступицы колеса	Wheel hub bearing nut lock washer
	10	61-121168	2	2	2	2	Шайба стопорная	Stop washer
103	11	69-2304084	-	2	2	2	Прокладка	Gasket
	12	45 9376 1117	-	10	10	10	Болт М8x16	Bolt М8x16
	13	3160-2401019-10	-	1	1	1	Прокладка	Gasket
	14	3160-2401018-10	-	1	1	1	Крышка картера главной передачи	Final drive housing cover
	15	3160-2401010-10	-	1	1	1	Картер с кожухами полуосей	Housing complete with axle shaft sleeve
104	18	69-2401025	2	-	-	-	Втулка сальника ступицы заднего колеса	Rear wheel hub gland bushing
	19	31512-2401059	6	-	-	-	Гайка М10x1	Nut М10x1
	20	A-24457-A	2	-	-	-	Пробка	Plug
	21	31512-2401060	6	-	-	-	Болт М10x1x35	Bolt М10x1x35
	22	452-2401010-10	1	-	-	-	Картер заднего моста с кожухом полуоси	Rear axle housing with axle shaft sleeve
	23	452-2403036	2	-	-	-	Подшипник роликовый конический однорядный	Single-row taper roller bearing
	24	3741-2401013	1	-	-	-	Крышка картера заднего моста с кожухом полуоси	Rear axle housing cover with axle shaft sleeve
	25	201497-П29	2	-	-	-	Болт М10x25	Bolt М10x25

Подгруппа 2402. Передача главная переднего и заднего мостов
Subgroup 2402. Front and Rear Axle Final Drive

105	1	3160-2302050*	-	1	1	1	Кольцо маслоотражающее	Oil slinging ring
	2	3160-2402050* ¹	-	1	1	1	Кольцо	Ring
	3	3160-2402017	-	2	2	2	Шестерня ведущая главной передачи	Final drive pinion
	4	3160-2402060-10	-	2	2	2	Колесо ведомое главной передачи заднего моста	Rear axle final drive driven wheel
	5	6У-7608А	-	2	2	2	Подшипник ведущей шестерни роликовый конический однорядный	Pinion bearing, single-row, taper roller
	6	3160-2403090	-	*2	*2	*2	Кольцо регулировочное	Adjusting ring
	7	3160-2402029	-	2	2	2	Втулка распорная	Spacing bushing
	8	469-2402025-10	-	2	2	2	Подшипник роликовый конический однорядный	Single-row conical roller bearing
	9	3160-2402038	-	2	2	2	Кольцо	Ring
	10	3160-2402052	-	2	2	2	Манжета с пружинами 42x75-16,4	Seal complete with springs 42x75-16.4
	11	3160-2402052-01 ⁺	-	2	2	2	Манжета с пружинами 42x75-16,4	Seal complete with springs 42x75-16.4
	12	3160-2402140	-	2	2	2	Фланец с отражателем	Flange complete with slinger
	13	20-2402064-Б	2	2	2	2	Шайба	Washer
	14	452-1802078	-	2	2	2	Гайка крепления фланца вала привода заднего моста раздаточной коробки	Transfer box rear axle drive shaft flange fastening nut

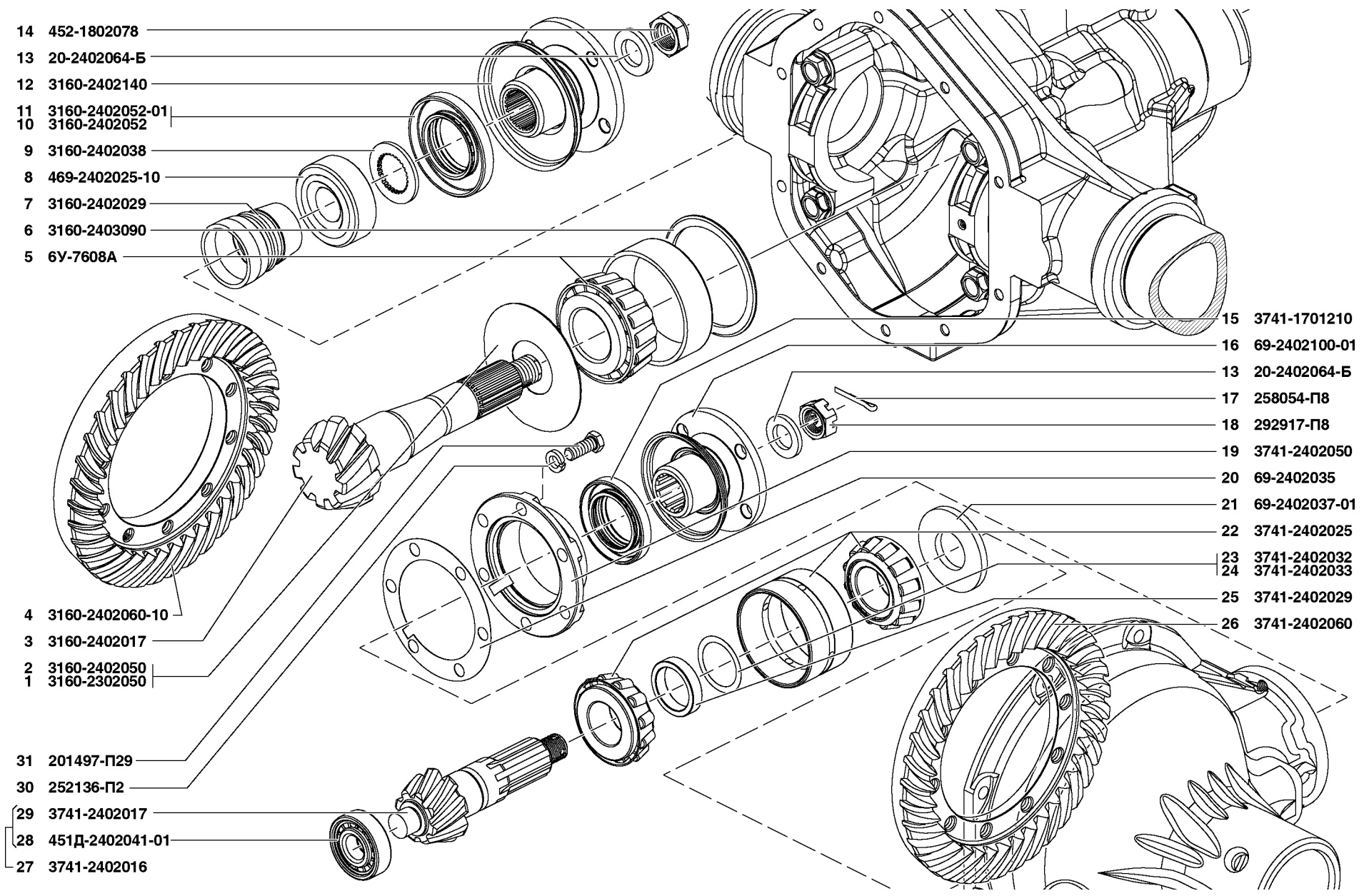


Рис. 105. Передача главная переднего и заднего мостов (2402)
 Fig. 105. Front and rear axle final drive (2402)

1	2	3	4	5	6	7	8	9
105	15	3741-1701210	2	-	-	-	Манжета с пружинами 42x68-16,4	Collar with springs 42x68-16.4
	16	69-2402100-01	2	-	-	-	Фланец крепления карданного вала к ведущей шестерне главной передачи	Flange fastening propeller shaft to final drive pinion
	17	258054-П8	2	-	-	-	Шплинт 4x32	Cotter 4x32
	18	292917-П8	2	-	-	-	Гайка специальная М20х1,5	Special nut M20x1.5
	19	3741-2402050	2	-	-	-	Крышка подшипника главной передачи с манжетой	Final drive bearing cap with collar
	20	69-2402035	*3	-	-	-	Прокладка крышки подшипника заднего моста	Final drive bearing cap gasket
	21	69-2402037-01	2	-	-	-	Кольцо маслоотгонное	Oil catch ring
	22	3741-2402025	2	-	-	-	Подшипник роликовый конический двухрядный главной передачи	Final drive double-row taper roller bearing
	23	3741-2402032	*3	-	-	-	Прокладка регулировочная подшипника ведущей шестерни главной передачи заднего моста	Rear axle final drive pinion bearing adjusting shim
	24	3741-2402033	*3	-	-	-	Прокладка регулировочная подшипника ведущей шестерни главной передачи заднего моста	Rear axle final drive pinion bearing adjusting shim
	25	3741-2402029	2	-	-	-	Кольцо распорное подшипника ведущей шестерни главной передачи заднего моста	Rear axle final drive pinion bearing spacing ring
	26	3741-2402060	2	-	-	-	Колесо ведомое главной передачи заднего моста	Rear axle final drive driven wheel
	27	3741-2402016	2	-	-	-	Шестерня ведущая главной передачи заднего моста с подшипником	Rear axle final drive pinion with bearing
	28	451Д-2402041-01	2	-	-	-	Подшипник	Bearing
	29	3741-2402017	2	-	-	-	Шестерня ведущая главной передачи заднего моста	Rear axle final drive pinion
	30	252136-П2	12	-	-	-	Шайба 10	Washer 10
	31	201497-П29	12	-	-	-	Болт М10х25	Bolt М10x25

* - В составе переднего моста
Amounting to front axle

*1 - В составе заднего моста
Amounting to rear axle

*2 - Устанавливается кольцо из ряда 3160-2403090 до 3160-2403105 по выбору
Installed one ring from 3160-2403090 to 3160-2403105 for choice

*3 - По потребности
As required

Подгруппа 2403. Дифференциал и полуоси заднего моста
Subgroup 2403. Rear Axle Differential and Axle Shafts

106,107	1	3741-2403071-01	1	1	1	1	Полуось заднего моста левая	Rear axle axle shaft, l.h.
106	2	360007	-	20	20	20	Болт М10х25	Bolt М10x25
106,107	3	3151-2407048	2	2	2	2	Прокладка ведущего фланца ступицы	Hub driving flange gasket
106	4	3160-2403090	-	*	*	*	Кольцо регулировочное	Adjusting ring
	5	452-2403036	-	2	2	2	Подшипник роликовый конический однорядный	Single-row conical roller bearing
	6	3160-2403010-10	-	1	1	1	Дифференциал заднего моста с ведомым колесом	Rear axle differential complete with driven wheel

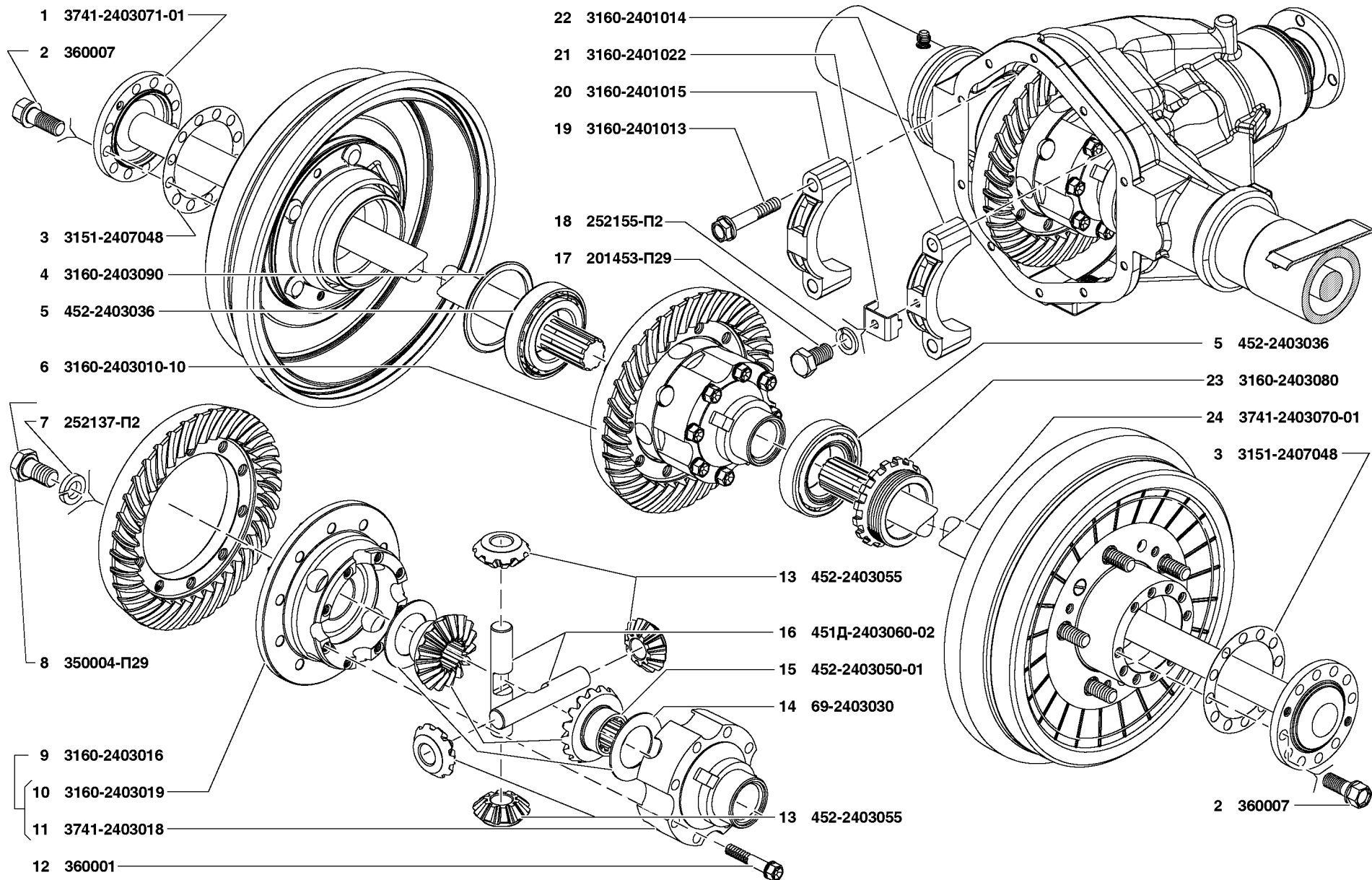


Рис. 106. Дифференциал и полуоси заднего моста (2403)/1
 Fig. 106. Rear axle differential and axle shafts (2403)/1

1	2	3	4	5	6	7	8	9
106,107	7	252137-П2	10	10	10	10	Шайба 12ОТ пружинная	Spring washer 12ОТ
	8	350004-П29	10	10	10	10	Болт специальный	Special bolt
	9	3160-2403016	1	1	1	1	Коробка дифференциала заднего моста	Rear axle differential case
	10	3160-2403019	1	1	1	1	Чашка коробки дифференциала - левая	Differential case, carrier, l. h.
	11	3741-2403018	1	1	1	1	Чашка коробки дифференциала - правая	Differential case carrier, r. h.
	12	360001	8	8	8	8	Болт М10х55	Bolt М10х55
	13	452-2403055	4	4	4	4	Сателлит дифференциала	Differential planet gear
	14	69-2403030	2	2	2	2	Шайба опорная шестерни полуоси заднего моста	Rear axle axle shaft gear thrust washer
	15	452-2403050-01	2	2	2	2	Шестерня полуоси заднего моста	Rear axle axle shaft gear
	16	451Д-2403060-02	2	2	2	2	Ось сателлитов дифференциала заднего моста	Rear axle differential planet gear shaft
106	17	201453-П29	-	1	1	1	Болт М8х14	Bolt М8х14
	18	252155-П2	-	1	1	1	Шайба 8Л пружинная	Spring washer 8Л
	19	3160-2401013	-	4	4	4	Болт М12х65	Bolt М12х65
	20	3160-2401015	-	1	1	1	Крышка подшипника дифференциала левая	Differential bearing cap, l. h.
	21	3160-2401022	-	1	1	1	Пластина стопорная	Locking plate
	22	3160-2401014	-	1	1	1	Крышка подшипника дифференциала правая	Differential bearing cap, r. h.
	23	3160-2403080	-	1	1	1	Гайка регулировочная подшипников дифференциала	Differential bearing adjusting nut
106,107	24	3741-2403070-01	1	1	1	1	Полуось заднего моста правая	Rear axle axle shaft, r. h.
107	25	3741-2403010-10	1	-	-	-	Дифференциал моста с ведомым колесом	Rear axle differential complete with driven wheel
	26	3160-2403011-10	1	-	-	-	Дифференциал заднего моста	Rear axle differential
	27	350007	20	-	-	-	Болт М10х28	Bolt М10х28
	28	252136-П2	20	-	-	-	Шайба 10	Washer 10
	29	3741-2403021	1	-	-	-	Кольцо-компенсатор	Compensating ring
	30	12-2403092	*1	-	-	-	Прокладка регулировочная подшипников дифференциала	Differential bearing adjusting shim
	31	12-2403093	*1	-	-	-	Прокладка регулировочная подшипников дифференциала	Differential bearing adjusting shim

* - Устанавливается кольцо из ряда 3160-2403090 до 3160-2403107 по выбору
Installed one ring from 3160-2403090 to 3160-2403107 for choice

*1 - По потребности
As required

ГРУППА 28. РАМА GROUP 28. FRAME

Подгруппа 2801. Рама в сборе Subgroup 2801. Frame in Assy

108	1	315148-2801010	-	-	1/-	-	Рама в сборе	Frame in assy
-----	---	----------------	---	---	-----	---	--------------	---------------

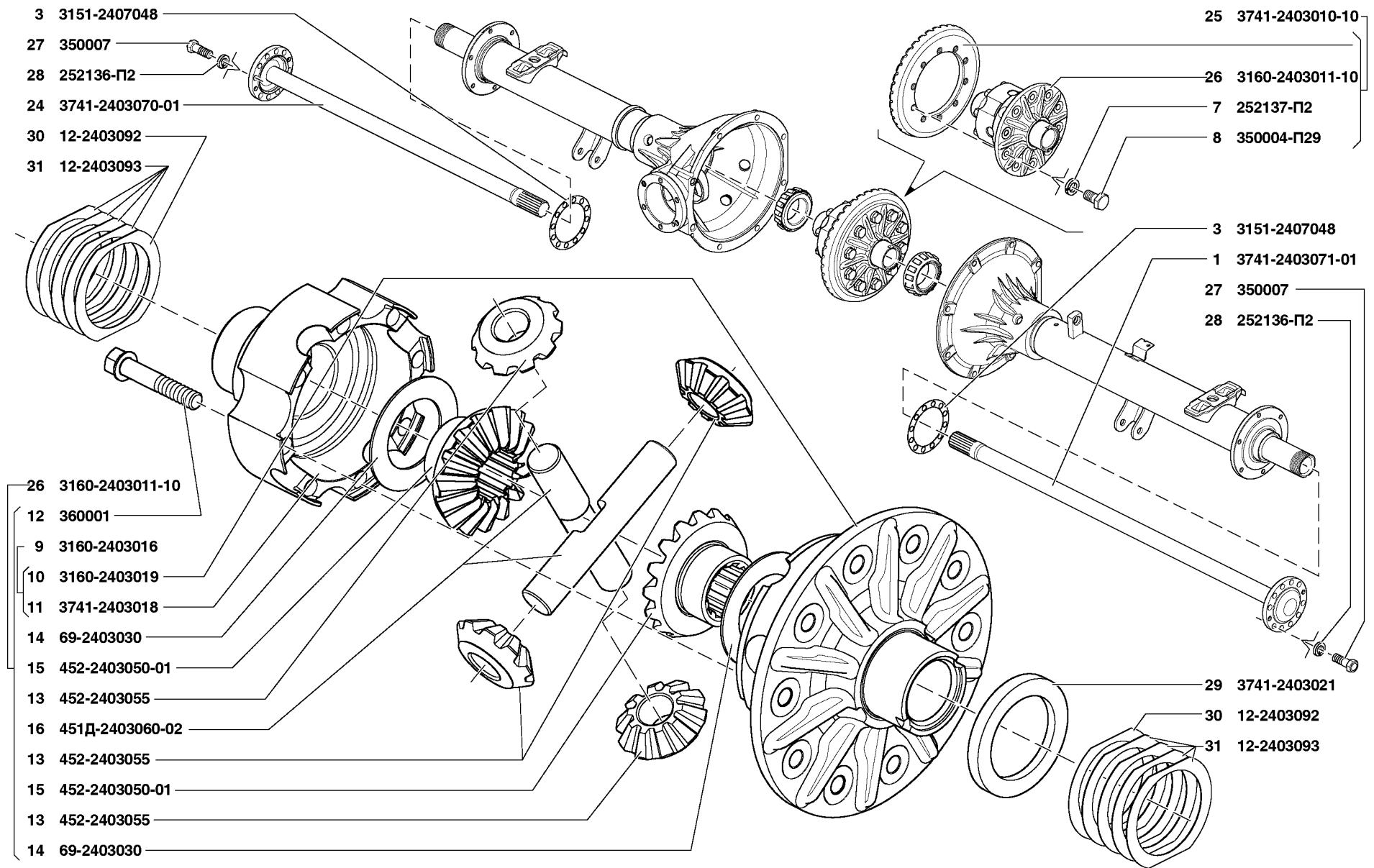


Рис. 107. Дифференциал и полуоси заднего моста (2403)/2
 Fig. 107. Rear axle differential and axle shafts (2403)/2

1	2	3	4	5	6	7	8	9
108	2	315148-2801010-10	-	-	-/1	-	Рама в сборе	Frame in assy
	3	315194-2801010	-	-	-	1	Рама в сборе	Frame in assy
	4	315195-2801010-10	-	1/-	-	-	Рама в сборе	Frame in assy
	5	315195-2801010-11	-	-/1	-	-	Рама в сборе	Frame in assy
	6	469-2800010-12	1	-	-	-	Рама в сборе	Frame in assy
	7	250514-П29	8	8	8	8	Гайка М12	Nut M12
	8	252137-П2	8	8	8	8	Шайба 12ОТ пружинная	Spring washer 12ОТ
	9	352517-П29	8	8	8	8	Шайба 12	Washer 12
	10	201538-П29	8	8	8	8	Болт М12х25	Bolt M12x25
	11	469-2801102	1	1	1	1	Поперечина N2 рамы	Cross member No. 2 of frame

Подгруппа 2802. Брызговики двигателя
Subgroup 2802. Engine Mud Guards

109	1	252037-П29	5	7	13	5	Шайба 6	Washer 6
	2	252134-П2	5	7	13	5	Шайба 6Т пружинная	Spring washer 6Т
	3	201420-П29	-	7	13	-	Болт М6х20 с уменьшенной головкой	Small-head bolt M6x20
	4	31602-2802053	-	1	1	-	Брызговик двигателя правый	Engine r. h. mud guard
	5	31602-2802063	-	1	1	-	Накладка правого брызговика двигателя	R. h. mud guard cover plate
	6	31602-2802033	-	1	1	-	Брызговик правый с накладкой	R. h. mud guard with cover plate
	7	3160-8403804	-	2	4	-	Гайка фланцевая крепления переднего крыла	Front fender flange nut
	8	3160-8403066	-	2	4	-	Винт самонарезающий 6,3х19 крепления переднего крыла	Front fender self-tapping screw 6.3x19
	9	452-1015307	-	1	1	-	Заглушка отверстия воздуховода	Air duct plug
	10	31602-2802050	-	1	1	-	Брызговик двигателя передний	Engine front mud guard
	11	31602-2802060	-	1	1	-	Накладка переднего брызговика двигателя	Engine front mud guard cover plate
	12	31602-2802030	-	1	1	-	Брызговик передний с накладкой	Front mud guard with cover plate
	13	469-2802015	1	-	-	1	Брызговик двигателя левый	Engine l. h. mud guard
	14	201418-П29	5	-	-	5	Болт М6х16	Bolt M6x16
	15	315148-2802037	-	-	1	-	Брызговик КПП и РК	Gearbox and transfer box mud guard
	16	315148-2802067	-	-	1	-	Накладка брызговика КПП и РК	Gearbox and transfer box mud guard cover plate
	17	315148-2802057	-	-	1	-	Брызговик КПП и РК	Gearbox and transfer box mud guard
	18	315148-2802035	-	-	1	-	Брызговик задний с накладкой	Rear mud guard with cover plate
	19	315148-2802055	-	-	1	-	Брызговик двигателя задний	Engine rear mud guard
	20	315148-2802065	-	-	1	-	Накладка заднего брызговика двигателя	Engine rear mud guard cover plate
	21	3162-2802022	1	-	-	1	Брызговик двигателя передний	Engine front mud guard
	22	31602-2802034	-	1	1	-	Брызговик левый с накладкой	L. h. mud guard with cover plate
	23	31602-2802064	-	1	1	-	Накладка левого брызговика двигателя	Engine l. h. mud guard cover plate

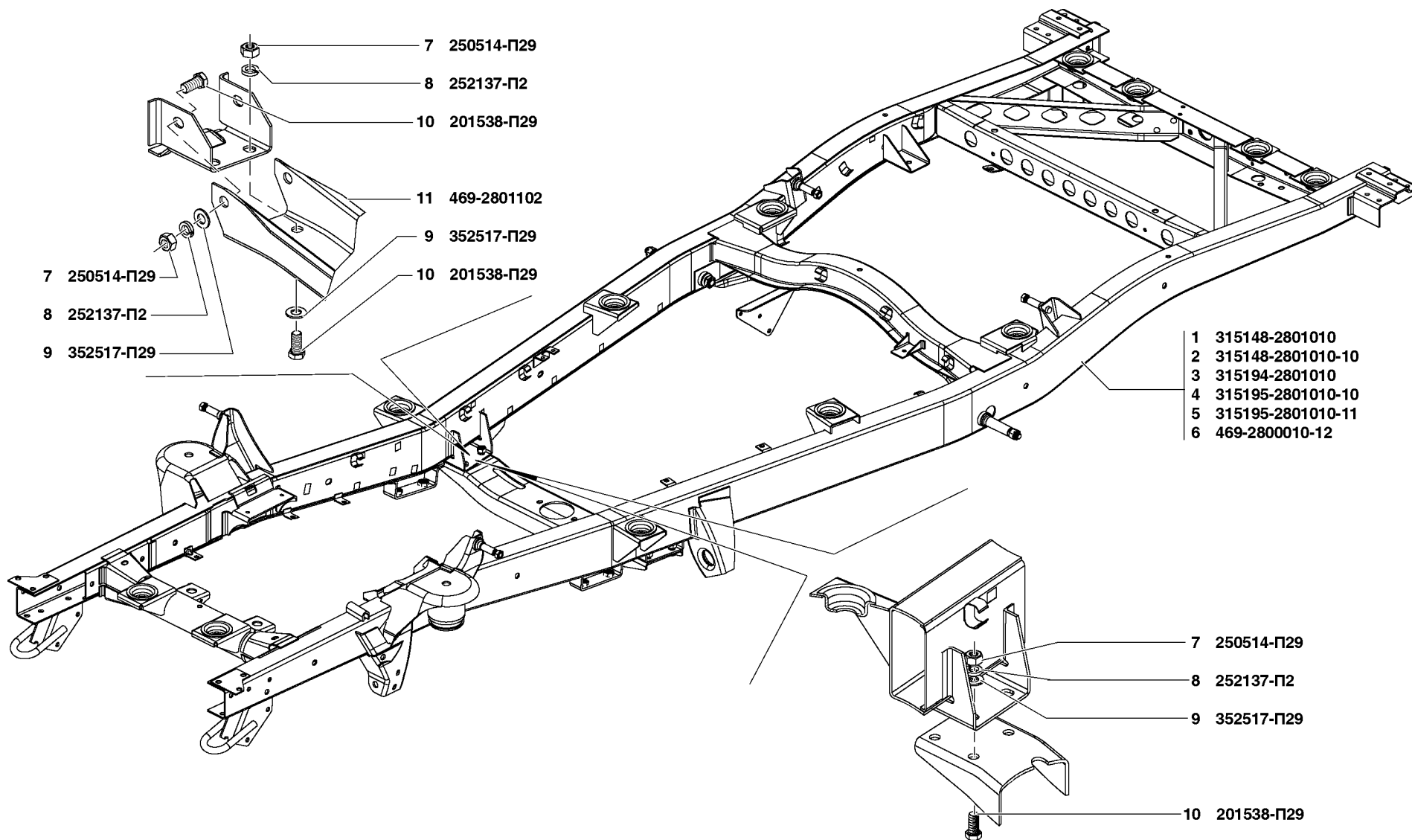


Рис. 108. Рама в сборе (2801)
 Fig. 108. Frame assy (2801)

1	2	3	4	5	6	7	8	9
109	24	31602-2802054	-	1	1	-	Брызговик двигателя левый	Engine l. h. mud guard
Подгруппа 2803. Бампер передний Subgroup 2803. Front Bumper								
110	1	201497-П29	-	4/-	4/-	-	Болт М10х25	Bolt М10х25
	2	252039-П29	-	4/-	4/-	-	Шайба 10	Washer 10
	3	252156-П2	-	4/-	4/-	-	Шайба 10Л пружинная	Spring washer 10Л
	4	250512-П29	8	4/8	4/2	8	Гайка М10	Nut М10
	5	250508-П29	2	4/2	4/2	2	Гайка М6	Nut М6
	6	252154-П2	2	4/2	4/2	2	Шайба 6Л пружинная	Spring washer 6Л
	7	293225-П29	-	6/-	6/-	-	Шайба 6	Washer 6
	8	315195-2803121	-	1/-	1/-	-	Накладка переднего бампера	Front bumper cover plate
	9	3159-2803012	-	1/-	1/-	-	Бампер передний	Front bumper
	10	201420-П29	-	2/-	2/-	-	Болт М6х16	Bolt М6х16
	11	315195-2803010	-	1/-	1/-	-	Бампер передний в сборе	Front bumper in assy
111	23	250510-П29	-	-/4	-/4	4	Гайка М8	Nut М8
	27	224686-П29	-	-/4	-/4	4	Винт М8х25	Screw М8х25
	28	31512-2803058	-	-/1	-/1	1	Накладка переднего бампера правая	Front bumper cover plate, r. h.
	29	31512-2803015	-	-/1	-/1	1	Бампер передний	Front bumper
111,112	30	250514-П29	2	-/2	-/2	2	Гайка М12	Nut М12
111	31	31512-2803059	-	-/1	-/1	1	Накладка переднего бампера левая	Front bumper cover plate, l. h.
	32	1/26467/01	-	-/4	-/4	4	Шайба 8х20 плоская	Flat washer 8х20
	33	252007-П29	-	-/2	-/4	2	Шайба 12	Washer 12
111,112	34	252137-П2	2	-/2	-/4	2	Шайба 12 пружинная	Spring washer 12
	35	201538-П29	2	-/2	-/2	2	Болт М12х25 с уменьшенной головкой	Small-head bolt М12х25
112	48	469-2803010	1	-	-	-	Бампер передний	Front bumper
	49	352517-П29	2	-	-	-	Шайба 12	Washer 12
Подгруппа 2804. Бампер задний Subgroup 2804. Rear Bumper								
110	2	252039-П29	-	12	-/12	-	Шайба 10	Washer 10
	3	252156-П2	-	8	-/8	-	Шайба 10Л пружинная	Spring washer 10Л
110-112	4	250512-П29	8	8/10	10/8	10	Гайка М10	Nut М10
110	5	250508-П29	-	6	-/6	-	Гайка М6	Nut М6
	6	252154-П2	-	6	-/6	-	Шайба 6Л пружинная	Spring washer 6Л
	12	3153-2804026	-	1	-/1	-	Кронштейн навески заднего бампера - правый	Rear bumper bracket, r. h.
110,112	13	201496-П29	8	8/-	8/-	-	Болт М10х22	Bolt М10х22

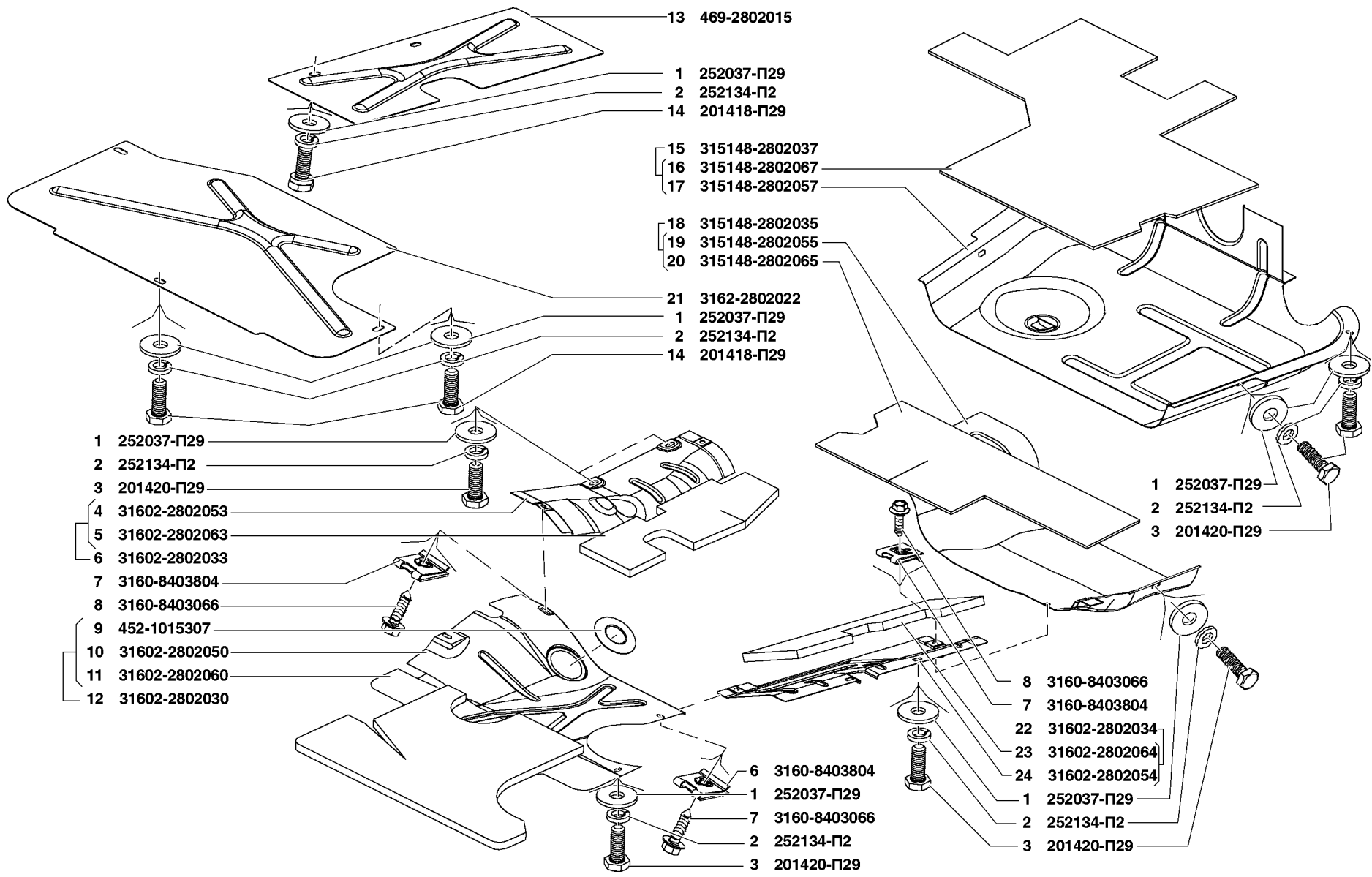


Рис. 109. Брызговики двигателя (2802)
 Fig. 109. Engine mud guards (2802)

1	2	3	4	5	6	7	8	9
110	14	3153-2804027	-	1/-	1/-	-	Кронштейн навески заднего бампера - левый	Rear bumper bracket, l. h.
	15	315195-2804010	-	1/-	1/-	-	Бампер задний в сборе	Rear bumper in assy
	16	201457-П29	-	4/-	4/-	-	Болт М8х22	Bolt М8х22
	17	252155-П2	-	4/-	4/-	-	Шайба 8Л пружинная	Spring washer 8Л
	18	222527-П29	-	6/-	6/-	-	Винт М6х20	Screw М6х20
	19	252037-П29	-	12/-	12/-	-	Шайба 6	Washer 6
	20	352515-П29	-	8/-	8/-	-	Шайба 8	Washer 8
	21	315195-2804115	-	1/-	1/-	-	Накладка заднего бампера	Rear bumper cover plate
	22	3153-2804012	-	1/-	1/-	-	Бампер задний	Rear bumper
110,111	23	250510-П29	-	4/8	4/8	8	Гайка М8	Nut М8
111	27	224686-П29	-	-/8	-/8	8	Винт М8х25	Screw М8х25
	32	1/26467/01	-	-/8	-/8	8	Шайба 8х20 плоская	Flat washer 8х20
	36	31514-2804059	-	-/1	/-1	1	Накладка заднего бампера левая	Rear bumper cover plate, l. h.
	37	31514-2804011-30	-	-/1	-/1	1	Бампер задний левый	Rear bumper, l. h.
	38	210404-П29	-	-/2	-/2	2	Болт М10х20	Bolt М10х20
111,112	39	252136-П2	8	-/10	/10	10	Шайба 10	Washer 10
111	40	31514-2804071-10	-	-/1	-/1	1	Накладка заднего бампера левая	Rear bumper cover plate, l. h.
	41	252135-П2	-	-/8	-/8	8	Шайба	Washer
	42	31514-2804070-10	-	-/1	-/1	1	Накладка заднего бампера правая	Rear bumper cover plate, r. h.
	43	31514-2804010-30	-	-/1	-/1	1	Бампер задний правый	Rear bumper, r. h.
	44	31514-2804058	-	-/1	-/1	1	Накладка заднего бампера правая	Rear bumper cover plate, r. h.
	45	31514-2804027-20	-	-/1	-/1	1	Кронштейн крепления заднего бампера левый	Rear bumper bracket, l. h.
	47	31514-2804026-20	-	-/1	-/1	1	Кронштейн крепления заднего бампера правый	Rear bumper bracket, r. h.
112	50	3151-2804010-01	1	-	-	-	Бампер задний правый в сборе	Rear bumper, r. h. in assy
	51	3151-2804015-11	1	-	-	-	Бампер задний левый в сборе	Rear bumper l. h. in assy

Подгруппа 2806. Крюки буксирные, проушины (передние, задние)
Subgroup 2806. Towing Hooks, Eyes (front, rear)

112	30	250514-П29	6	6	6	6	Гайка М12	Nut М12
	34	252137-П2	6	6	6	6	Шайба 12 пружинная	Spring washer 12
	52	469-2806016-02	2	2	2	2	Крюк буксирный передний	Towing hook, front
	53	201544-П29	6	6	6	6	Болт М12х40	Bolt М12х40
113	1	201541-П2	4	4	4	8	Болт М12х32	Bolt М12х32
	2	250514-П29	4	4	4	8	Гайка М12	Nut М12
	3	252137-П2	4	4	4	8	Шайба 12 пружинная	Spring washer 12
	4	452-2805012-01	1	1	1	-	Крюк буксирного прибора в сборе	Towing device hook in assy

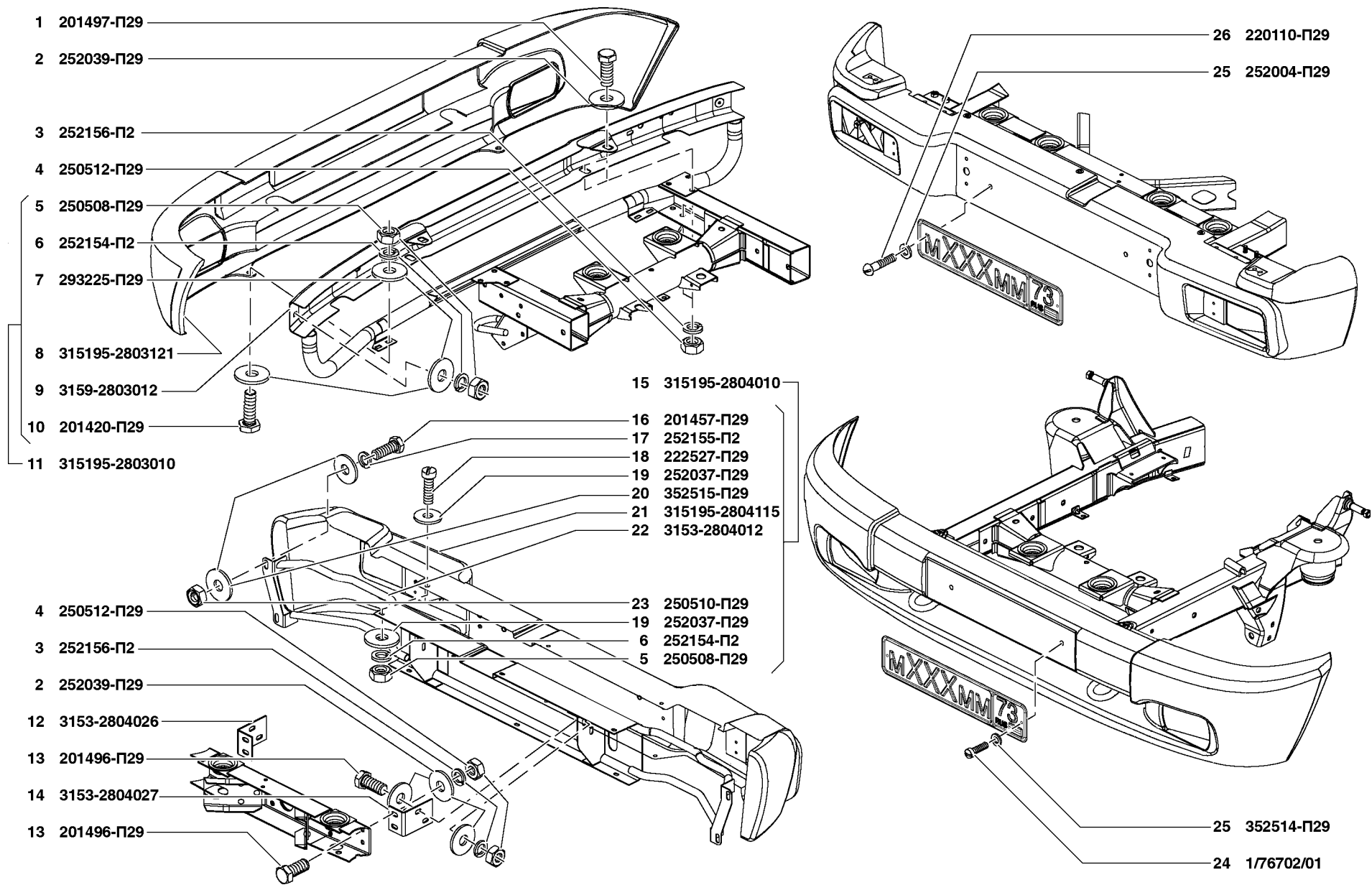


Рис. 110. Бампер передний (2803)/1 и бампер задний (2804)/1, крепление переднего номерного знака (2807)/1, крепление заднего номерного знака (2808)/1
 Fig. 110. Front bumper (2803)/1 and rear bumper (2804)/1, front licence plate attaching parts (2807)/1 and rear licence plate attaching parts (2808)/1

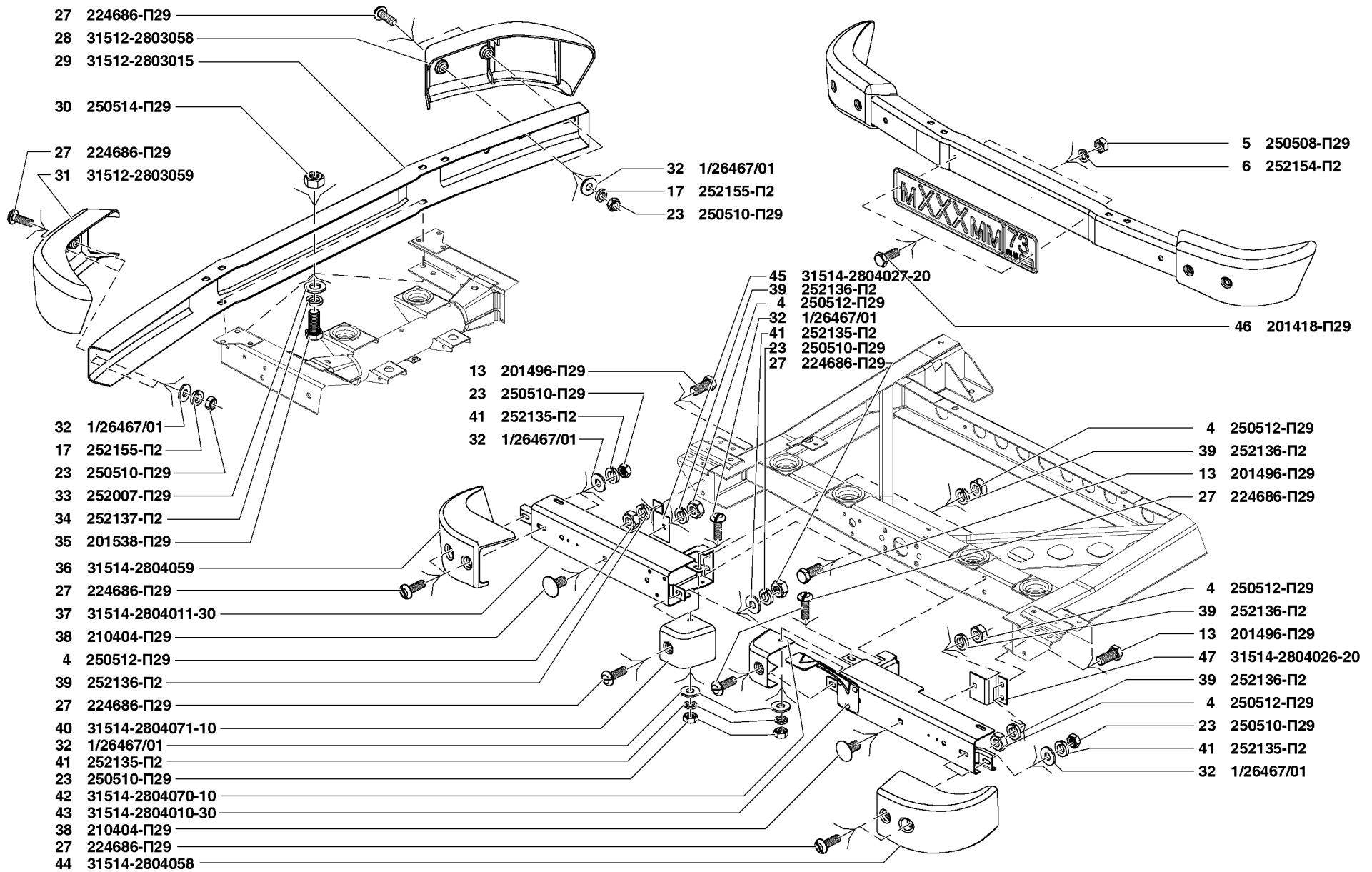


Рис. 111. Бампер передний (2803)/2 и бампер задний (2804)/2, крепление переднего номерного знака (2807)/2
 Fig. 111. Front bumper (2803)/2 and rear bumper (2804)/2, front licence plate attaching parts (2807)/2

1	2	3	4	5	6	7	8	9	
113	5	451Д-2805015	1	1	1	-	Защелка в сборе	Latch in assy	
	6	451Д-2805018-02	1	1	1	-	Собачка защелки	Latch dog	
	7	20-3508161	1	1	1	-	Пружина	Spring	
	8	451Д-2805016-01	1	1	1	-	Защелка	Latch	
	9	69-2805020-10	1	1	1	-	Ось собачки	Dog shaft	
	10	205447-П29	1	1	1	-	Болт М10х1х55	Bolt М10х1х55	
	11	250976-П29	1	1	1	-	Гайка М10х1	Nut М10х1	
	12	452-2805013-01	1	1	1	-	Крюк буксирного прибора с фланцем в сборе	Towing device hook with flange in assy	
	13	451Д-2805022	1	1	1	-	Цепочка защелки в сборе	Latch chain in assy	
	14	258056-П8	1	1	1	-	Шплинт 4х40	Cotter pin 4х40	
	15	297451-П	6	6	6	6	Звено цепи	Chain member	
	16	258025-П8	1	1	1	1	Шплинт 2,5х20	Cotter pin 2.5х20	
	17	3741-2805012	-	-	-	1	Буксирная проушина задняя	Rear towing eye	
	18	3741-2805019	-	-	-	1	Палец буксирной проушины задней	Rear towing eye pin	
	19	3741-2805013	-	-	-	1	Крюк буксирного прибора с фланцем	Towing device hook with flange	
	20	3741-2805021	-	-	-	1	Фиксатор пальца буксирной проушины	Towing eye pin lock	
	21	3153-6858012	-	-	-	1	Фиксатор	Stop	
Подгруппа 2807. Крепление переднего номерного знака									
Subgroup 2807. Front Licence Plate Attaching Parts									
	110	24	1/76702/01	-	2/-	2/-	-	Винт М4,3х15,9	Screw М4.3х15.9
		25	352514-П29	-	2/-	2/-	-	Шайба 6	Washer 6
111,112	5	250508-П29	2	-/2	-/2	2	Гайка М6	Nut М6	
	6	252154-П2	2	-/2	-/2	2	Шайба 6Л пружинная	Spring washer 6Л	
	46	201418-П29	2	-/2	-/2	2	Болт М6х16 с уменьшенной головкой	Small-head bolt М6х16	
Подгруппа 2808. Крепление заднего номерного знака									
Subgroup 2808. Rear Licence Plate Mounting Parts									
110,112	25	252004-П29	4	2	-/2	-	Шайба 6	Washer 6	
110	26	220110-П29	-	2	-/2	-	Винт М6х28	Screw М6х28	
112	6	252154-П2	2	-	-	-	Шайба 6 пружинная	Spring washer 6	
	54	201416-П29	4	-	-	-	Болт М6х12	Bolt М6	
	55	252134-П2	2	-	-	-	Шайба 6 пружинная	Spring washer 6	
	56	3151-2808010	1	-	-	-	Кронштейн крепления заднего номерного знака	Rear licence plate bracket	

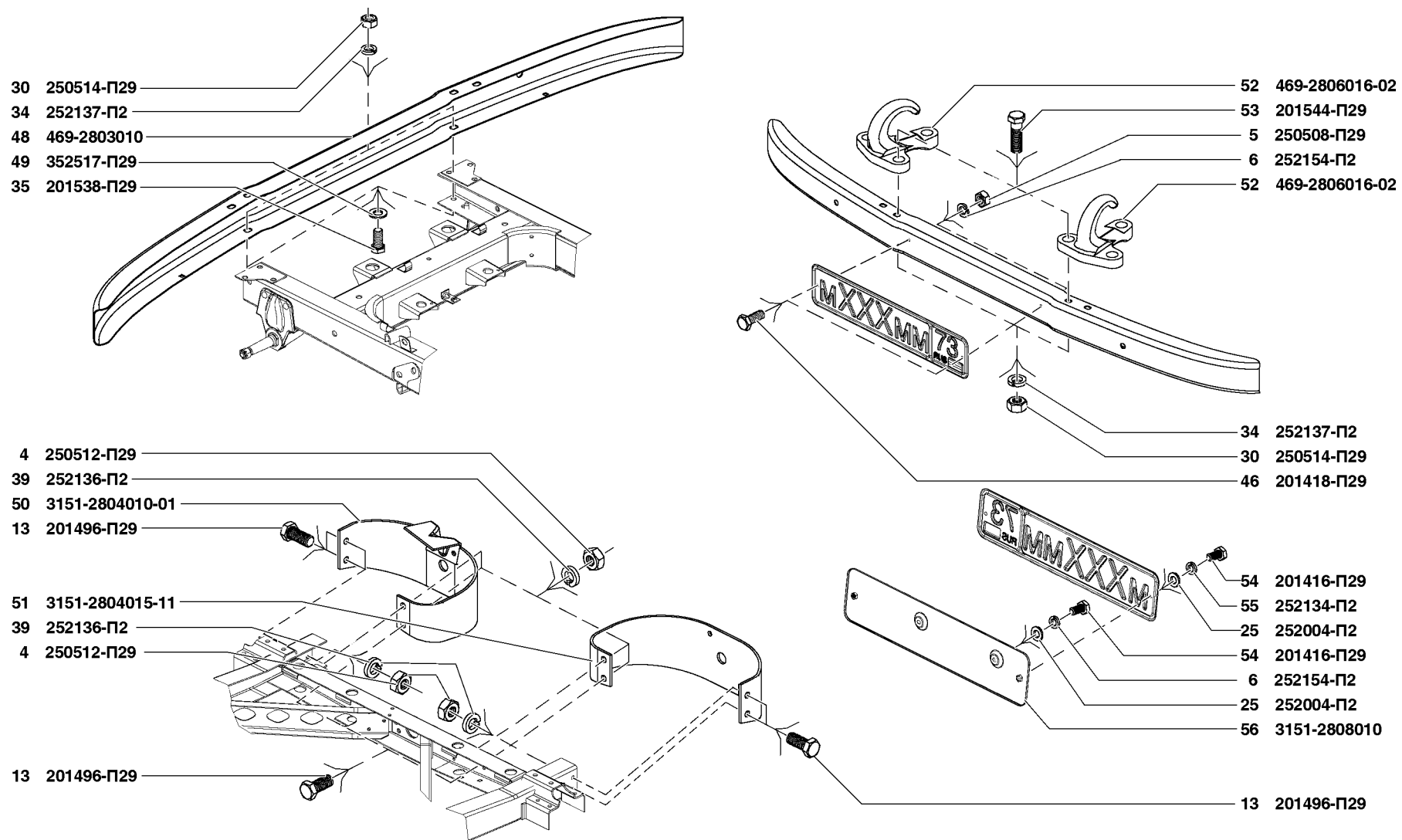


Рис. 112. Бампер передний (2803)/3, бампер задний (2804)/3, крюки буксирные, проушины (передние, задние) (2806)/1, крепление переднего номерного знака (2807)/3, крепление заднего номерного знака (2808)/2

Fig. 112. Front bumper (2803)/3, rear bumper (2804)/3, towing hooks, eyes (front, rear) (2806)/1, front licence plate mounting parts (2807)/3, rear licence plate mounting parts (2808)/2

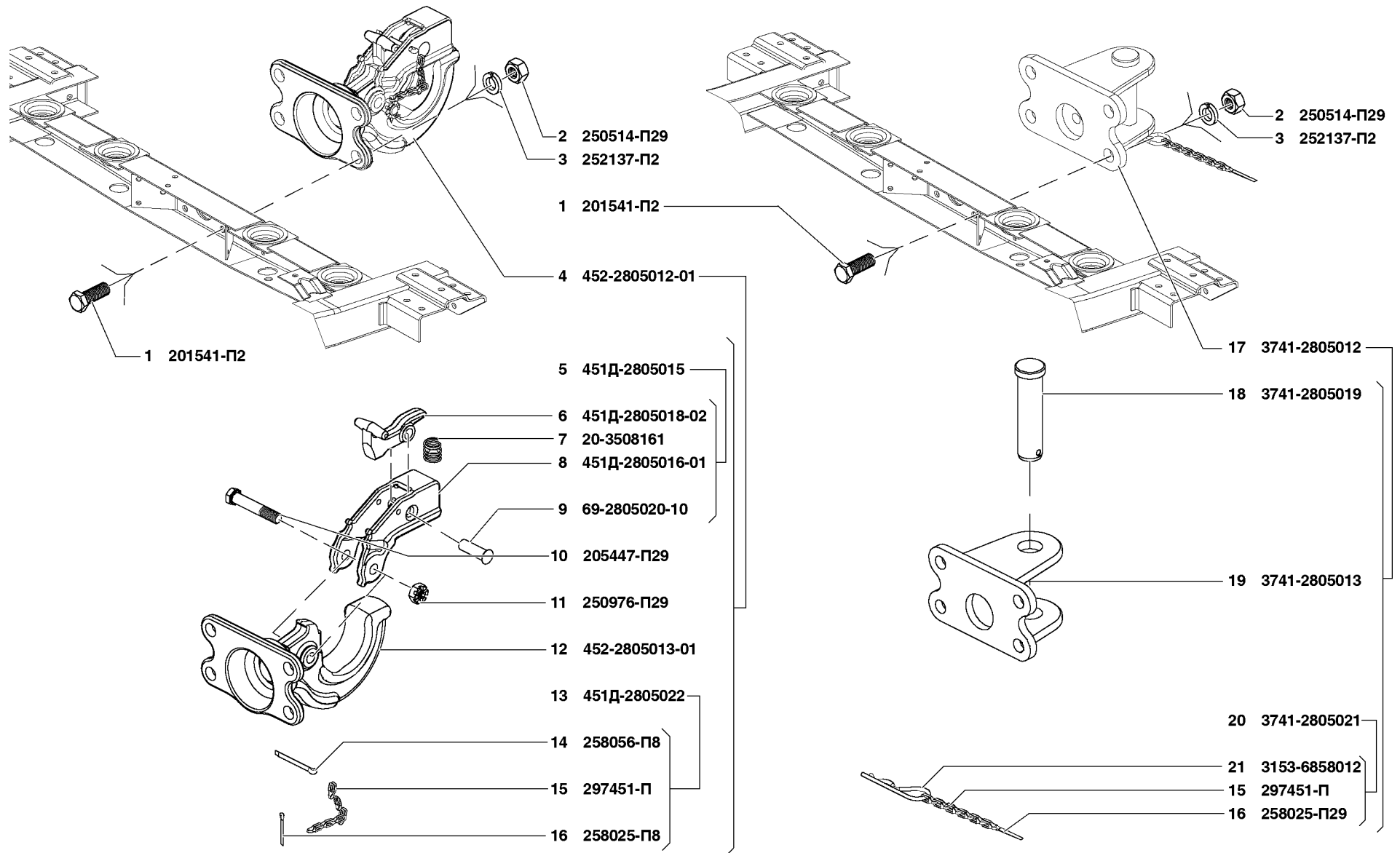


Рис. 113. Крюки буксирные, проушины (передние, задние) (2806)/2
 Fig. 113. Towing hooks, eyes (front, rear) (2806)/2

1	2	3	4	5	6	7	8	9
---	---	---	---	---	---	---	---	---

ГРУППА 29. ПОДВЕСКА
GROUP 29. AUTOMOBILE SUSPENSION

Подгруппа 2901. Подвеска передняя в сборе
Subgroup. 2901. Front Suspension in Assy

114	1	3160-2901015	-	-	-	1	Подвеска передняя	Front suspension
	2	3160-2901015-10	-	-	1	-	Подвеска передняя	Front suspension
	3	315195-2901015	-	1	-	-	Подвеска передняя	Front suspension
115	20	469Б-2902001-20	1	-	-	-	Подвеска передняя	Front suspension

Подгруппа 2902. Пружины передние
Subgroup 2902. Front Springs

116	12	252157-П2	-	10	10	10	Шайба 12Л пружинная	Spring washer 12Л
	20	3160-2902712	-	2	2	2	Пружина передней подвески	Front suspension spring
	21	201569-П29	-	2	2	2	Болт М12х1,25х45	Bolt М12х1.25х45
	22	252045-П29	-	2	2	2	Шайба 12	Washer 12
	23	3160-2902623	-	2	2	2	Втулка буфера	Buffer bushing
	24	3160-2902624	-	2	2	2	Буфер	Buffer
	25	3160-2902739	-	2	2	2	Опора пружины	Spring support
	26	3160-2902738	-	2	2	2	Подушка опоры пружины	Spring support pad
117	45	250512-П29	8	-	-	-	Гайка М10	Nut М10
	46	252156-П2	12	-	-	-	Шайба 10Л пружинная	Spring washer 10Л
	47	469-2902514-11	2	-	-	-	Опора кронштейна серьги рессоры	Spring shackle bracket support
	48	469-2902458-01	2	-	-	-	Щека серьги в сборе	Shackle cheek in assy
	49	469-2902028	12	-	-	-	Втулка ушка рессоры	Spring eye bushing
	50	469-2902444	2	-	-	-	Кронштейн серьги рессоры	Spring shackle bracket
	51	469-2902466-01	2	-	-	-	Щека серьги наружная	Shackle cheek, outer
	52	250559-П29	4	-	-	-	Гайка М14х1,5	Nut М14х1.5
	53	252158-П2	4	-	-	-	Шайба 14 пружинная	Spring washer 14
	54	201498-П29	8	-	-	-	Болт М10х28	Bolt М10х28
	55	469-2902408	4	-	-	-	Стремянка рессоры	Spring U-bolt
	56	451Д-2912412-02	2	-	-	-	Накладка рессоры	Spring cover plate
	57	469-2902418-02	1	-	-	-	Подкладка стремянок правая	U-bolt support, r. h.
	58	469-2902419-02	1	-	-	-	Подкладка стремянок левая	U-bolt support, l. h.
	59	252138-П2	8	-	-	-	Шайба 14 пружинная	Spring washer 14
	60	250690-П29	8	-	-	-	Гайка М14х1,5	Nut М14х1.5
	61	250870-П29	2	-	-	-	Гайка М14х1,5	Nut М14х1.5
	62	258040-П29	2	-	-	-	Шплинт 3,2х25	Cotter pin 3.2х25
	63	356251-П4	2	-	-	-	Шайба специальная, диаметр, 14	Special washer dia 14

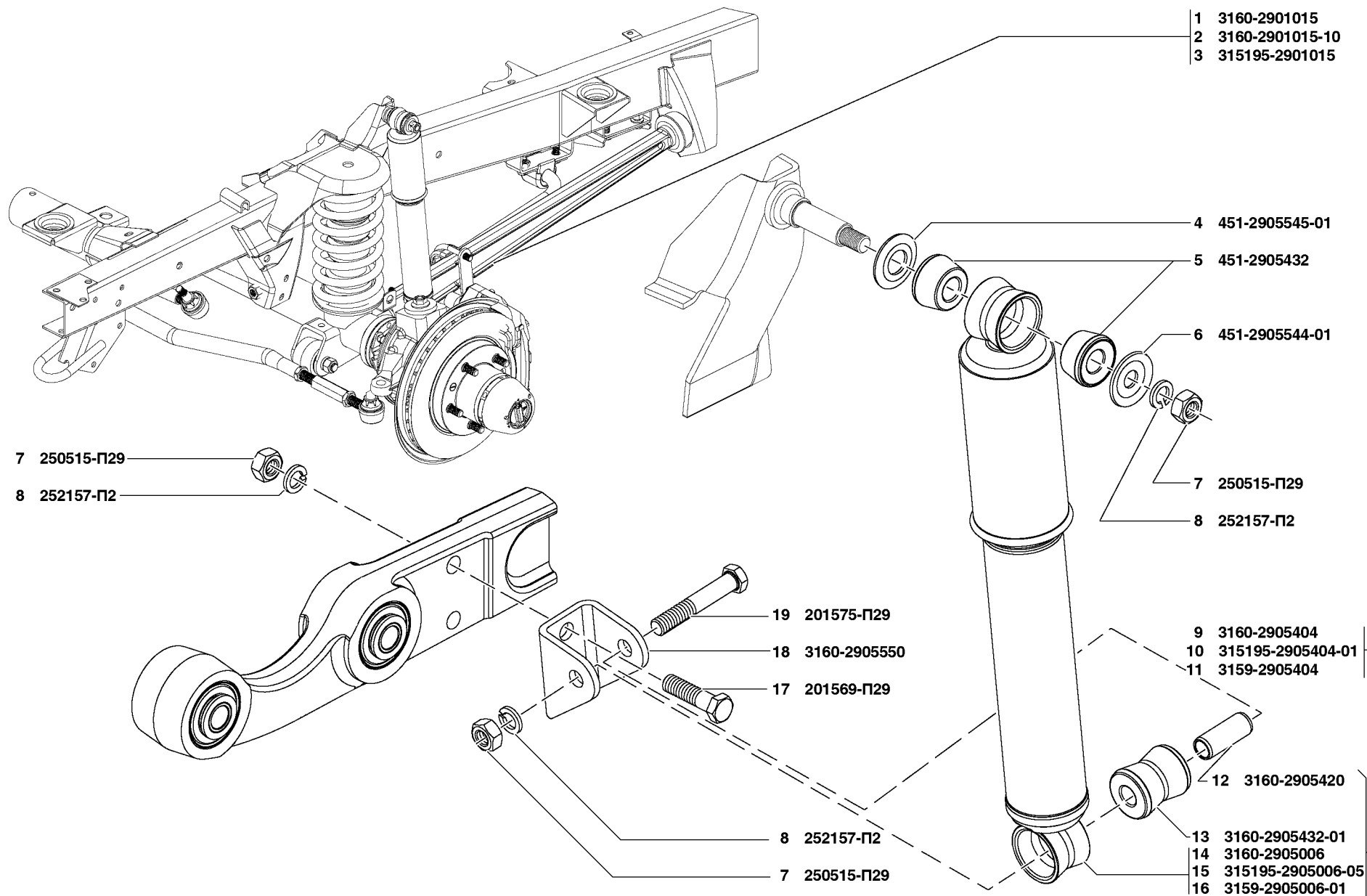


Рис. 114. Подвеска передняя в сборе (2901)/1, амортизаторы передние (2905)/1
 Fig. 114. Front suspension in assy (2901)/1, front shock absorbers (2905)/1

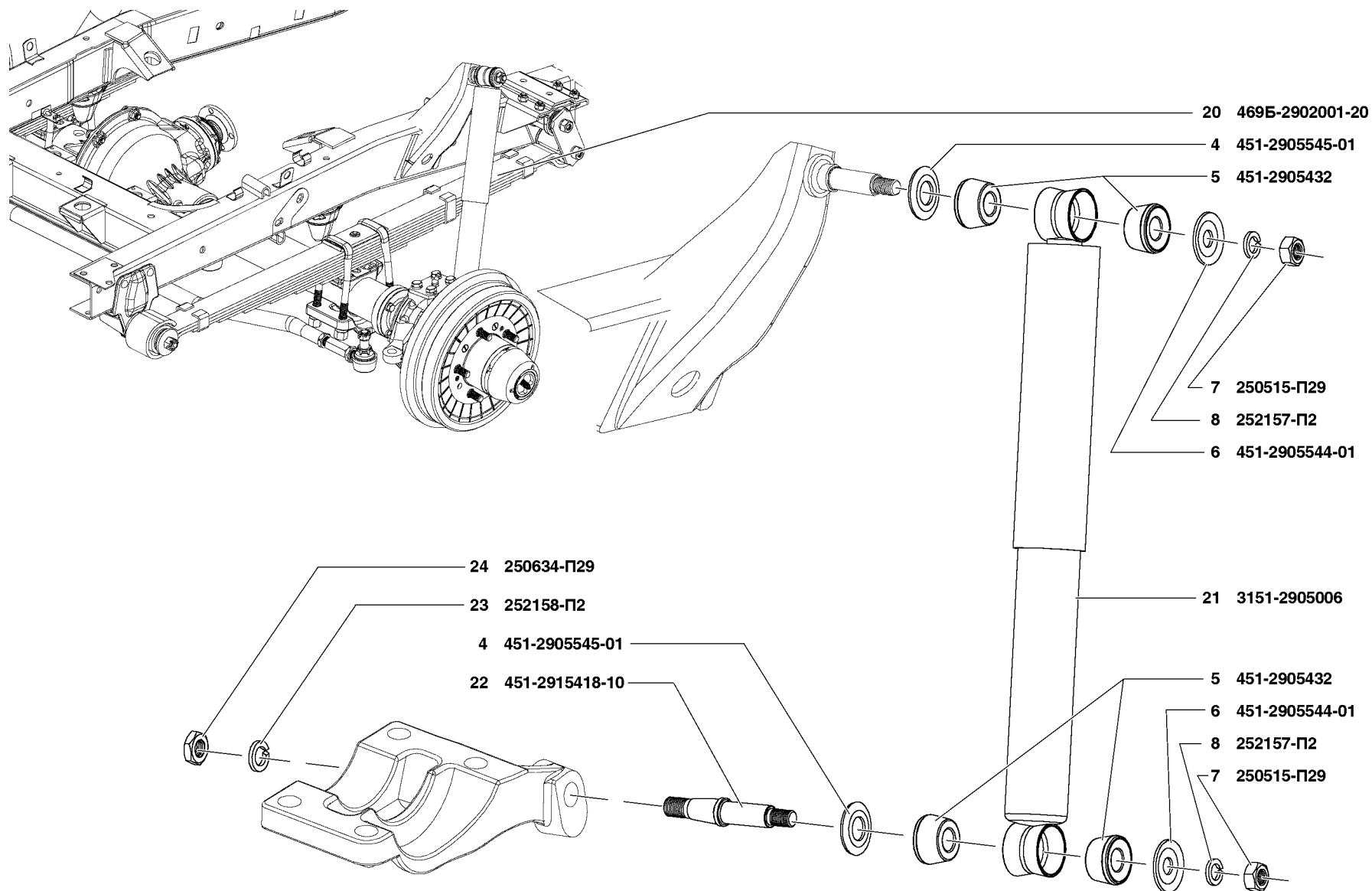


Рис. 115. Подвеска передняя в сборе (2901)/2, амортизаторы передние (2905)/2
 Fig. 115. Front suspension in assy (2901)/2, front shock absorbers (2905)/2

1	2	3	4	5	6	7	8	9
117	64	356252-П4	2	-	-	-	Шайба специальная диаметр25	Special washer dia 25
	65	201497-П29	4	-	-	-	Болт М10х25	Bolt М10х25
	66	451Д-2902614	2	-	-	-	Обойма буфера	Buffer holder
	67	69-2902624-А	2	-	-	-	Буфер рессоры	Spring buffer
	68	201509-П2	2	-	-	-	Болт М10х60	Bolt М10х60
	69	469-2902108-03	2	-	-	-	Лист 8	No. 8 leaf
	70	257039-П	6	-	-	-	Заклепка 10х26	Rivet 10х26
	71	469-2902062	2	-	-	-	Хомут листа 6	No. 6 leaf clamp
	72	469-2902106-03	2	-	-	-	Лист 6	No. 6 leaf
	73	469-2902052-03	2	-	-	-	Лист 6 с хомутами в сборе	No. 6 leaf with clamps in assy
	74	469-2902107-03	2	-	-	-	Лист 7	No. 7 leaf
	75	469-2912061	4	-	-	-	Хомут листа 3	No. 3 leaf clamp
	76	469-2902103-03	2	-	-	-	Лист 3	No. 3 leaf
	77	469-2902051-03	2	-	-	-	Лист 3 с хомутами в сборе	No. 3 leaf with clamps in assy
	78	469-2902104-03	2	-	-	-	Лист 4	No. 4 leaf
	79	469-2902105-03	2	-	-	-	Лист 5	No. 5 leaf
	80	469-2902102-03	2	-	-	-	Лист 2	No. 2 leaf
	81	250512-П2	8	-	-	-	Гайка М10	Nut М10
	82	469-2902101-03	2	-	-	-	Лист 1	No. 1 leaf
	83	469-2902032	4	-	-	-	Втулка ушка рессоры	Spring eye bushing
	84	469-2902015-03	2	-	-	-	Лист 1 с втулками в сборе	No. 1 leaf with clamps in assy
	85	3151-2902012	2	-	-	-	Рессора передняя в сборе	Front spring in assy
	86	469-2902440	2	-	-	-	Кронштейн рессоры передний в сборе	Spring bracket, front in assy
	87	250563-П29	2	-	-	-	Гайка М18х1,5	Nut М18х1.5
	88	252140-П2	2	-	-	-	Шайба 18 пружинная	Spring washer 18
	89	252018-П29	2	-	-	-	Шайба 18	Washer 18
	90	294432-П	8	-	-	-	Заклепка 10х28	Rivet 10х28
	91	469-2902446-10	2	-	-	-	Кронштейн рессоры передний	Spring bracket, front
	92	469-2912480	2	-	-	-	Ось переднего конца рессоры	Spring front end pin
Подгруппа 2905. Амортизаторы передние								
Subgroup 2905. Front Shock Absorbers								
114,115	4	451-2905545-01	4	2	2	2	Шайба пальца амортизатора	Shock absorber pin washer
	5	451-2905432	8	4	4	4	Втулка головки амортизатора	Shock absorber head bushing
	6	451-2905544-01	4	2	2	2	Шайба пальца амортизатора	Shock absorber pin washer
	7	250515-П29	4	8	8	8	Гайка М12х1,25	Nut М12х1.25
	8	252157-П2	4	8	8	8	Шайба 12Л пружинная	Spring washer 12Л

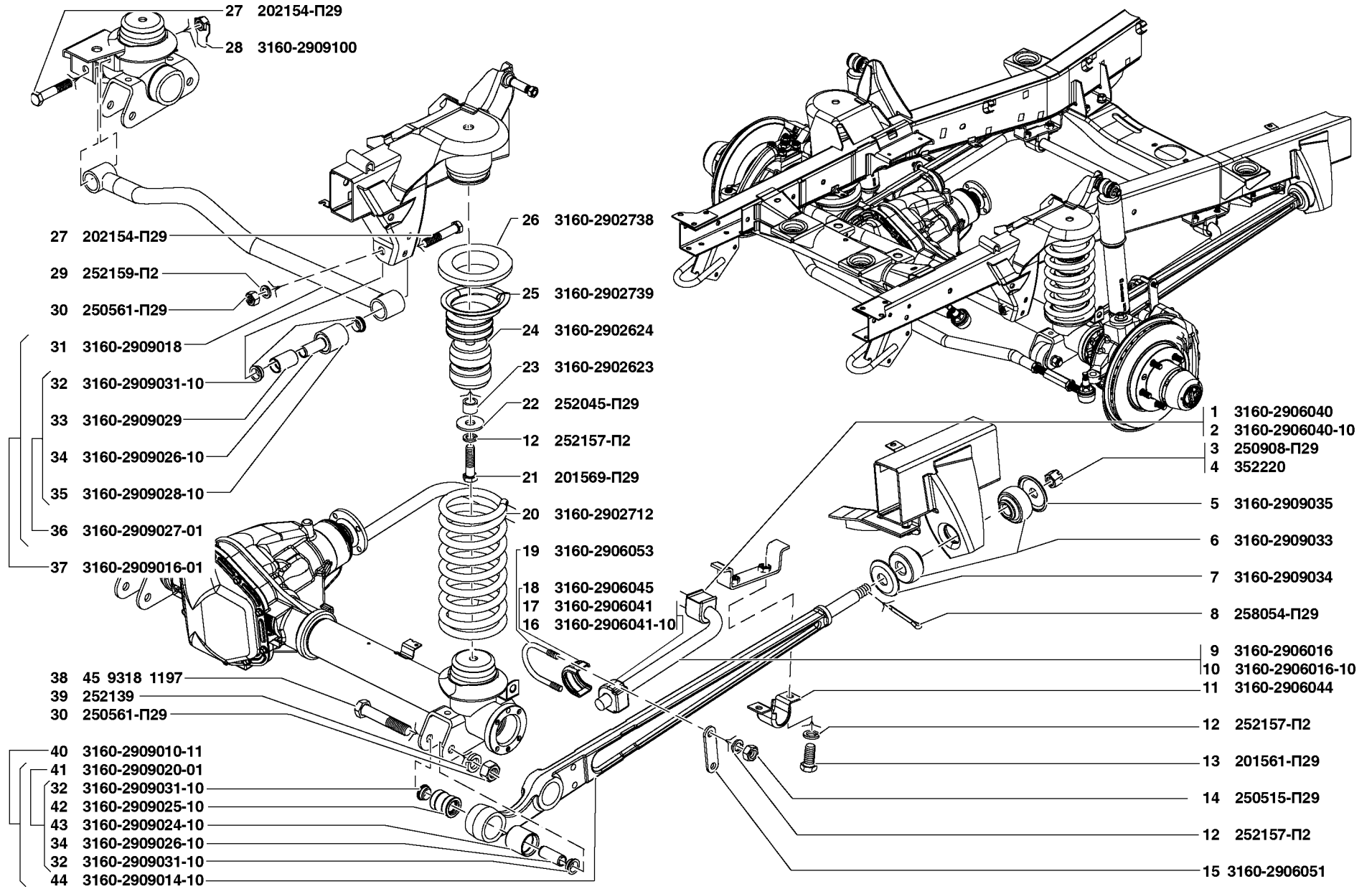


Рис. 116. Пружины передние (2902)/1, стабилизатор поперечной устойчивости (2906), штанги реактивные передней подвески (2909)
 Fig. 116. Front springs (2902)/1, sway eliminator (2906), front suspension reactive rods (2909)

1	2	3	4	5	6	7	8	9
114	9	3160-2905404	-	2	2	2	Амортизатор с нижним шарниром	Shock absorber with lower joint
	10	315195-2905404-01 ⁺	-	2	2	2	Амортизатор с нижним шарниром	Shock absorber with lower joint
	11	3159-2905404 ⁺	-	2	2	2	Амортизатор с нижним шарниром	Shock absorber with lower joint
	12	3160-2905420	-	2	2	2	Втулка внутренняя шарнира амортизатора	Shock absorber joint inner bush
	13	3160-2905432-01	-	2	2	2	Втулка наружная шарнира амортизатора	Shock absorber joint outer bush
	14	3160-2905006	-	2	2	2	Амортизатор в сборе	Shock absorber in assy
	15	315195-2905006-05 ⁺	-	2	2	2	Амортизатор гидропневматический в сборе	Hydraulic-pneumatic shock absorber in assy
	16	3159-2905006-01 ⁺	-	2	2	2	Амортизатор гидропневматический в сборе	Hydraulic-pneumatic shock absorber in assy
	17	201569-П29	-	4	4	4	Болт М12х1,25х45	Bolt М12х1.25х45
	18	3160-2905550	-	2	2	2	Кронштейн амортизатора нижний	Shock absorber lower bracket
	19	201575-П29	-	2	2	2	Болт М12х1,25х70	Bolt М12х1.25х70
115	21	3151-2905006	2	-	-	-	Амортизатор в сборе	Shock absorber in assy
	22	451-2915418-10	2	-	-	-	Палец амортизатора	Shock absorber pin
	23	252158-П2	2	-	-	-	Шайба 14Л пружинная	Spring washer 14Л
	24	250634-П29	2	-	-	-	Гайка М14х1,5	Nut М14х1.5

**Подгруппа 2906. Стабилизатор поперечной устойчивости
Subgroup 2906. Sway Eliminator**

116	1	3160-2906040	-	2	-	2	Подушка штанги стабилизатора	Sway eliminator bar pad
	2	3160-2906040-10	-	-	2	-	Подушка штанги стабилизатора	Sway eliminator bar pad
	9	3160-2906016	-	1	-	1	Штанга стабилизатора	Sway eliminator bar
	10	3160-2906016-10	-	-	1	-	Штанга стабилизатора	Sway eliminator bar
	11	3160-2906044	-	2	2	2	Обойма подушки	Pad holder
	12	252157-П2	-	8	8	8	Шайба 12Л пружинная	Spring washer 12Л
	13	201561-П29	-	4	4	4	Болт М12х1,25х25	Bolt М12х1.25х25
	14	250515-П29	-	4	4	4	Гайка М12х1,25	Nut М12х1.25
	15	3160-2906051	-	2	2	2	Пластина стремянки	U-bolt plate
	16	3160-2906041-10	-	-	2	-	Подушка стабилизатора	Sway eliminator pad
	17	3160-2906041	-	2	-	2	Подушка стабилизатора	Sway eliminator pad
	18	3160-2906045	-	2	2	2	Обойма подушки	Pad holder
	19	3160-2906053	-	2	2	2	Стремянка штанги стабилизатора	Sway eliminator bar U-bolt

**Подгруппа 2909. Штанги реактивные передней подвески
Subgroup 2909. Front Suspension Reactive Rods**

116	3	250908-П29	-	2	2	2	Гайка М20х1,5	Nut М20х1.5
	4	352220 ⁺	-	2	2	2	Гайка М20х1,5	Nut М20х1.5
	5	3160-2909035	-	2	2	2	Шайба заднего конца продольной штанги	Longitudinal radius rod rear end washer
	6	3160-2909033	-	4	4	4	Втулка опорная конца продольной штанги	Longitudinal radius rod end thrust bushing

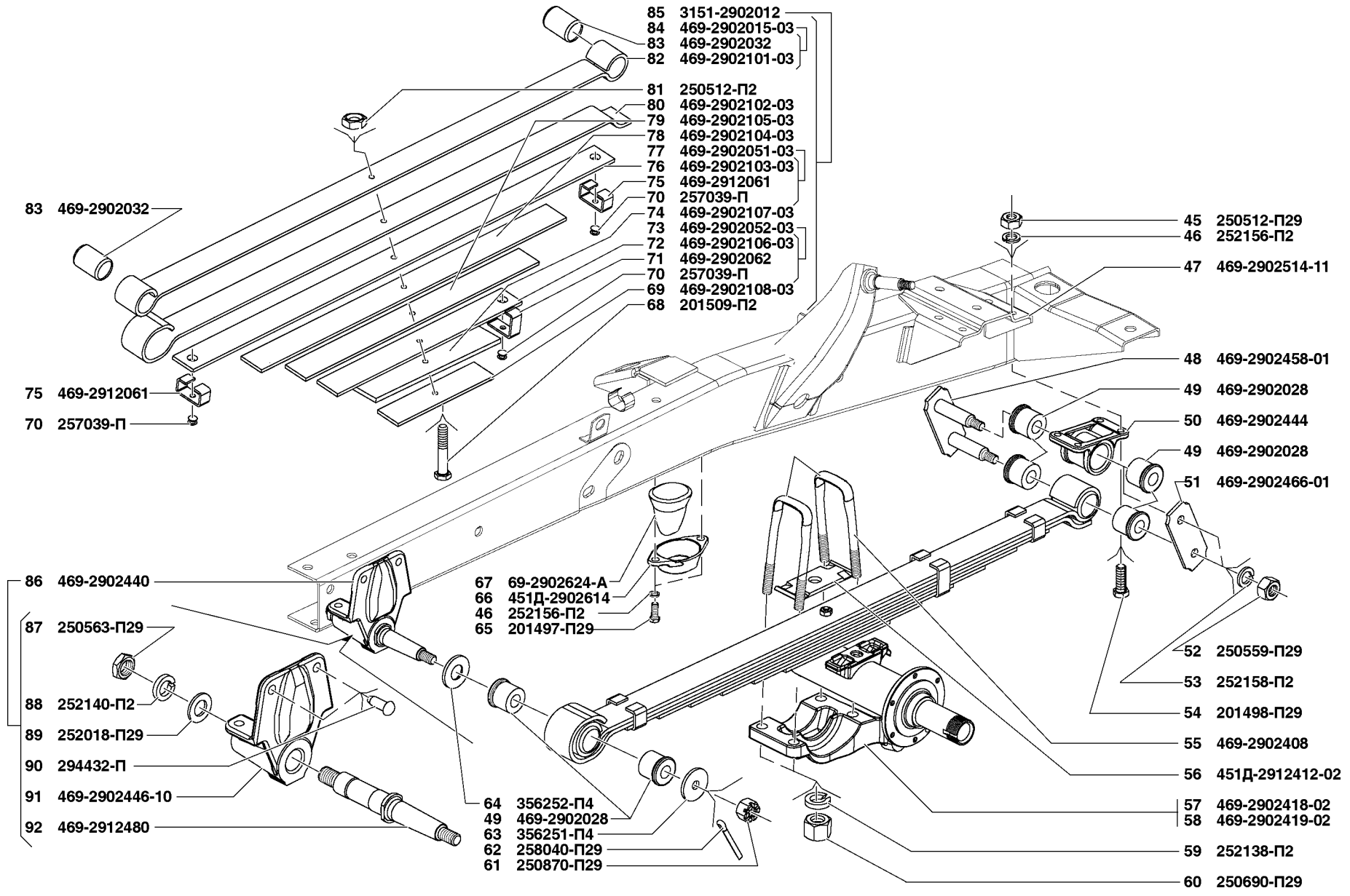


Рис. 117. Пружины передние (2902)/2
 Fig. 117. Front springs (2902)/2

1	2	3	4	5	6	7	8	9
116	7	3160-2909034	-	2	2	2	Шайба заднего конца продольной штанги	Longitudinal radius rod rear end washer
	8	258054-П29	-	2	2	2	Шплинт 4x32	Cotter pin 4x32
	27	202154-П29	-	2	2	2	Болт М16х1,5х85	Bolt 16x1.5x85
	28	3160-2909100	-	1	1	1	Пластина с гайкой	Plate with nut
	29	252159-П2	-	1	1	1	Шайба 16Л пружинная	Spring washer 16Л
	30	250561-П29	-	5	5	5	Гайка М16х1,5	Nut М16х1.5
	31	3160-2909018	-	1	1	1	Тяга поперечная	Transverse radius rod
	32	3160-2909031-10	-	12	12	12	Втулка конусная	Collet
	33	3160-2909029	-	2	2	2	Втулка резиновая	Grommet
	34	3160-2909026-10	-	6	6	6	Втулка внутренняя	Inner bushing
	35	3160-2909028-10	-	2	2	2	Втулка наружная	Outer bushing
	36	3160-2909027-01	-	2	2	2	Шарнир резино-металлический	Rubber-metallic joint
	37	3160-2909016-01	-	1	1	1	Тяга поперечная с шарнирами в сборе	Transverse radius rod with joints in assy
	38	45 9318 1197	-	4	4	4	Болт М16х1,5х90	Bolt 16x1.5x90
	39	252139	-	4	4	4	Шайба 16ОТ пружинная	Spring washer 16ОТ
	40	3160-2909010-11	-	2	2	2	Штанга продольная с шарнирами в сборе	Longitudinal radius rod with joints in assy
	41	3160-2909020-01	-	4	4	4	Шарнир резино-металлический	Rubber-metallic joint
	42	3160-2909025-10	-	4	4	4	Втулка резиновая	Grommet
	43	3160-2909024-10	-	4	4	4	Втулка наружная	Outer bush
	44	3160-2909014-10	-	2	2	2	Штанга продольная	Longitudinal radius rod
Подгруппа 2912. Рессоры задние Subgroup 2912. Rear Springs								
118	-	469БГ-2912001-10	1	-	-	-	Подвеска задняя	Rear suspension
	1	3160-2910015	-	1	1	1	Подвеска задняя	Rear suspension
118,119	2	250512-П29	8	8	8	8	Гайка М10	Nut М10
	3	252156-П2	8	8	8	8	Шайба 10Л пружинная	Spring washer 10Л
118	4	3160-2912444	-	2	2	2	Кронштейн серьги	Shackle bracket
	5	3160-2912466	-	2	2	2	Щека серьги рессоры наружная	Spring shackle cheek, outer
118,119	6	250559-П29	4	4	4	4	Гайка М14х1,5	Nut М14х1.5
	7	252158-П2	4	4	4	4	Шайба 14Л пружинная	Spring washer 14Л
	8	201498-П29	8	8	8	8	Болт М10х28	Bolt М10х28
119	9	3160-2912028	-	12	12	12	Втулка ушка рессоры	Spring eye bushing
	10	3160-2912458	-	2	2	2	Щека серьги рессоры с пальцами внутренняя	Spring shackle inner cheek with pins
	11	3160-2912408	-	4	4	4	Стремянка рессоры	Spring U-bolt
118,119	12	451Д-2912412-02	2	2	2	2	Накладка рессоры	Spring cover plate
118	13	3160-2912418	-	2	2	2	Подкладка стремянок	U-bolt support
	14	252138-П	-	8	8	8	Шайба 14ОТ пружинная	Spring washer 14ОТ
118,119	15	250690-П29	8	8	8	8	Гайка М14х1,5	Nut М14х1.5

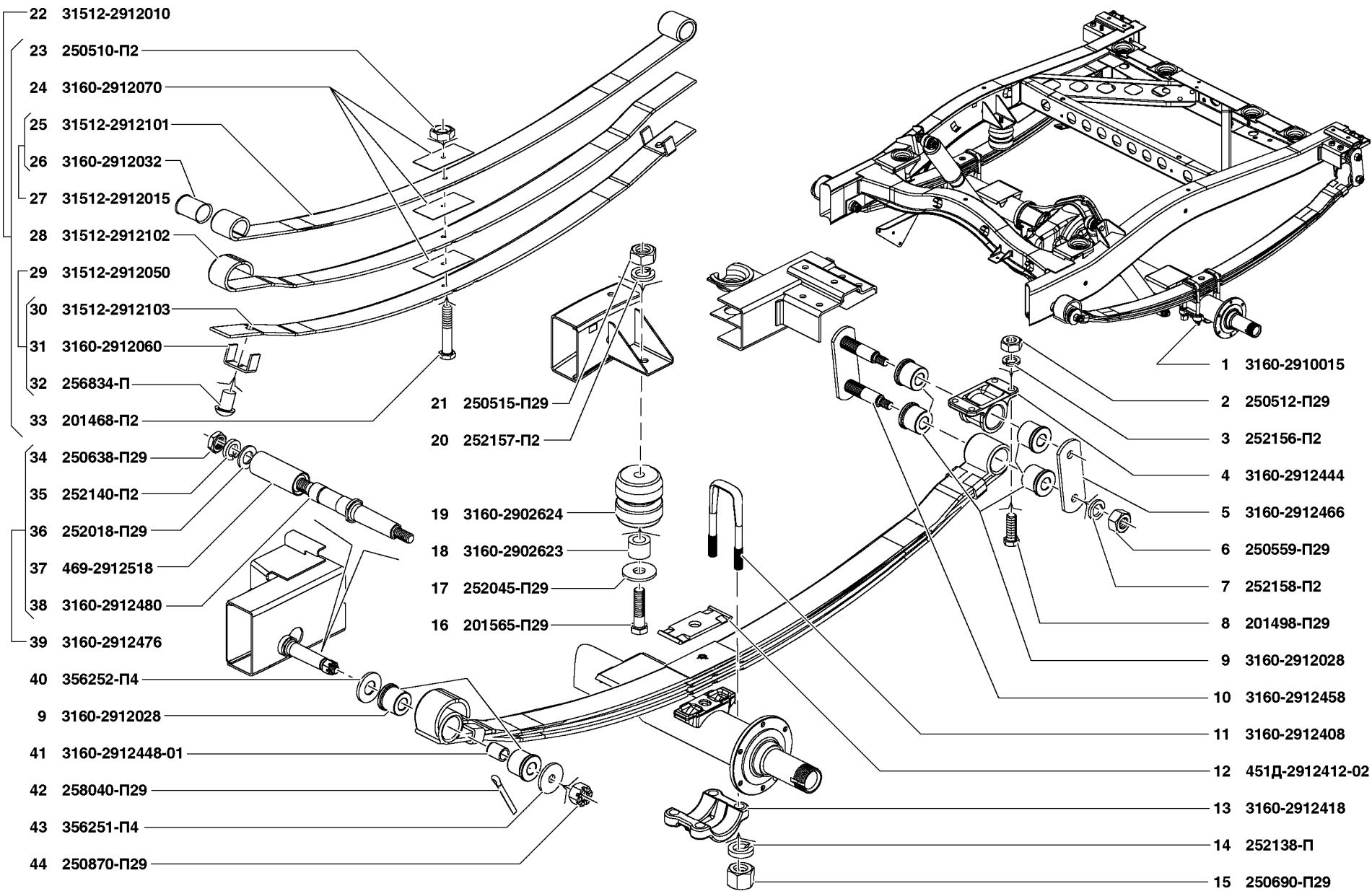


Рис. 118. Рессоры задние (2912)/1
 Fig. 118. Rear springs (2912)/1

1	2	3	4	5	6	7	8	9
118	16	201565-П29	-	2	2	2	Болт М12х1,25х35	Bolt М12х1.25х35
	17	252045-П29	-	2	2	2	Шайба 12	Washer 12
	18	3160-2902623	-	2	2	2	Втулка буфера	Buffer bushing
	19	3160-2902624	-	2	2	2	Буфер	Buffer
	20	252157-П2	-	2	2	2	Шайба 12Л пружинная	Spring washer 12Л
	21	250515-П29	-	2	2	2	Гайка М12х1,25	Nut М12х1.25
	22	31512-2912010	-	2	2	2	Рессора с втулками в сборе	Spring with bushings in assy
	23	250510-П2	-	2	2	2	Гайка М8	Nut М8
	24	3160-2912070	-	6	6	6	Прокладка межлистовая	Gasket between leaves
	25	31512-2912101	-	2	2	2	Лист N1	No. 1 leaf
	26	3160-2912032	-	4	4	4	Втулка ушка рессоры	Spring eye bushing
	27	31512-2912015	-	2	2	2	Лист N1 с втулками в сборе	No. 1 leaf with bushings in assy
	28	31512-2912102	-	2	2	2	Лист N2	No. 2 leaf
	29	31512-2912050	-	2	2	2	Лист N3 с хомутами	No. 3 leaf with clamps in assy
	30	31512-2912103	-	2	2	2	Лист N3	No. 3 leaf
	31	3160-2912060	-	4	4	4	Хомут	Clamp
	32	256834-П	-	4	4	4	Заклепка 10х16	Rivet 10х16
	33	201468-П2	-	2	2	2	Болт М6х50	Bolt М6х50
118,119	34	250638-П29	2	2	2	2	Гайка М18х1,5	Nut М18х1.5
	35	252140-П2	2	2	2	2	Шайба 18ОТ пружинная	Spring washer 18ОТ
	36	252018-П29	2	2	2	2	Шайба 18	Washer 18
	37	469-2912518	2	2	2	2	Втулка крепления оси	Pin fixing bushing
118	38	3160-2912480	-	2	2	2	Ось переднего конца рессоры	Spring front end pin
	39	3160-2912476	-	2	2	2	Ось переднего конца рессоры в сборе	Spring front end pin in assy
118,119	40	356252-П4	2	2	2	2	Шайба 25 специальная	Special washer dia 25
118	41	3160-2912448-01	-	2	2	2	Втулка переходная	Adapter
118,119	42	258040-П29	2	2	2	2	Шплинт 3,2х25	Cotter pin 3.2х25
	43	356251-П4	2	2	2	2	Шайба 14 специальная	Special washer 14
	44	250870-П29	2	2	2	2	Гайка М14х1,5	Nut М14х1.5
119	45	469-2902458-01	2	-	-	-	Щека серьги с пальцами внутренняя	Spring shackle inner cheek with pins
	46	469-2902028	12	-	-	-	Втулка рессоры	Spring bushing
	47	469-2902444	2	-	-	-	Кронштейн серьги рессоры	Spring shackle bracket
	48	469-2902466-01	2	-	-	-	Щека серьги наружная	Shackle cheek, outer
	49	469-2902408	4	-	-	-	Стремянка рессоры	Spring U-bolt
	50	451Д-2912418	2	-	-	-	Подкладка стремянок	U-bolt support
	51	252138-П2	8	-	-	-	Шайба 14 пружинная	Spring washer 14
	52	201495-П29	4	-	-	-	Болт М10х20	Bolt М10х20
	53	469-2912622-01	2	-	-	-	Буфер сжатия	Compression buffer
	54	201509-П2	2	-	-	-	Болт М10х60	Bolt М10х60

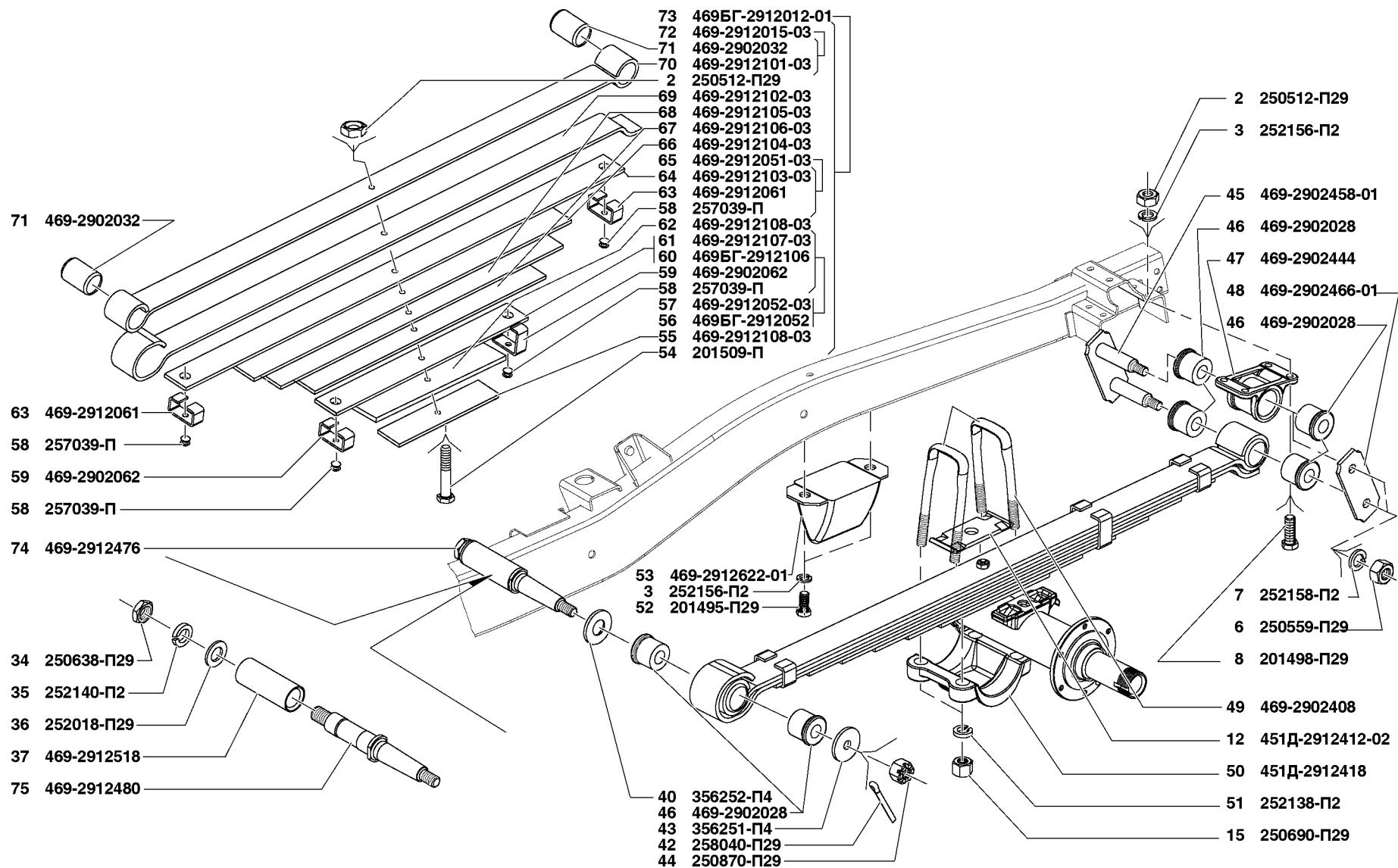


Рис. 119. Рессоры задние (2912)/2
 Fig. 119. Rear springs (2912)/2

1	2	3	4	5	6	7	8	9
119	55	469-2902108-03	2	-	-	-	Лист 8	No. 8 leaf
	56	469БГ-2912052	2	-	-	-	Лист 6 с хомутами в сборе	No. 6 leaf with clamps in assy
	57	469-2912052-03	2	-	-	-	Лист 7 с хомутами в сборе	No. 7 leaf with clamps in assy
	58	257039-П	8	-	-	-	Заклепка 10x26	Rivet 10x26
	59	469-2902062	4	-	-	-	Хомут листа 6	No. 6 leaf clamp
	60	469БГ-2912106	2	-	-	-	Лист 6	No. 6 leaf
	61	469-2902107-03	2	-	-	-	Лист 7	No. 7 leaf
	62	469-2912108-03	2	-	-	-	Лист 8	No. 8 leaf
	63	469-2912061	4	-	-	-	Хомут листа 4	No. 4 leaf clamp
	64	469-2912103-03	2	-	-	-	Лист 3	No. 3 leaf
	65	469-2912051-03	2	-	-	-	Лист 3 с хомутами в сборе	No. 3 leaf with clamps in assy
	66	469-2912104-03	2	-	-	-	Лист 4	No. 4 leaf
	67	469-2912106-03	2	-	-	-	Лист 6	No. 6 leaf
	68	469-2912105-03	2	-	-	-	Лист 5	No. 5 leaf
	69	469-2912102-03	2	-	-	-	Лист 2	No. 2 leaf
	70	469-2912101-03	2	-	-	-	Лист 1	No. 1 leaf
	71	469-2902032	4	-	-	-	Втулка ушка рессоры	Spring eye bushing
	72	469-2912015-03	2	-	-	-	Лист 1 с втулками в сборе	No. 1 leaf with bushings in assy
	73	469БГ-2912012-01	2	-	-	-	Рессора задняя в сборе	Rear spring in assy
	74	469-2912476	2	-	-	-	Ось переднего конца рессоры в сборе	Spring front end pin in assy
	75	469-2912480	2	-	-	-	Ось переднего конца рессоры	Spring front end pin

Подгруппа 2915. Амортизаторы задние
Subgroup 2915. Rear Shock Absorbers

120	1	250515-П29	4	4	4	4	Гайка М12х1,25	Nut М12х1.25
	2	252157-П2	4	4	4	4	Шайба 12Л пружинная	Spring washer 12Л
	3	31512-2915510	2	2	2	2	Кронштейн амортизатора нижний	Shock absorber lower bracket
	4	201575-П29	2	2	2	2	Болт М12х1,25х70	Bolt М12х1.25х70
	5	315195-2915006	-	2	2	2	Амортизатор гидропневматический	Hydraulic-pneumatic shock absorber
	6	3151-2905006+	2	2	2	2	Амортизатор в сборе	Shock absorber in assy
	7	3160-2915006-04+	-	2	2	2	Амортизатор гидропневматический	Hydraulic-pneumatic shock absorber
	8	3160-2905432-01	2	2	2	2	Втулка наружная шарнира амортизатора	Shock absorber joint outer bushing
	9	3160-2905420	2	2	2	2	Втулка внутренняя шарнира амортизатора	Shock absorber joint inner bushing
	10	31512-2915404	2	2	2	2	Амортизатор с нижним шарниром	Shock absorber with lower joint
	11	315195-2915404	-	2	2	2	Амортизатор с нижним шарниром	Shock absorber with lower joint
	12	3160-2915404	-	2	2	2	Амортизатор с нижним шарниром	Shock absorber with lower joint
	13	451-2905544-01	2	2	2	2	Шайба пальца амортизатора	Shock absorber pin washer
	14	451-2905432	4	4	4	4	Втулка головки амортизатора	Shock absorber head bushing
	15	451-2905545-01	2	2	2	2	Шайба пальца амортизатора	Shock absorber pin washer

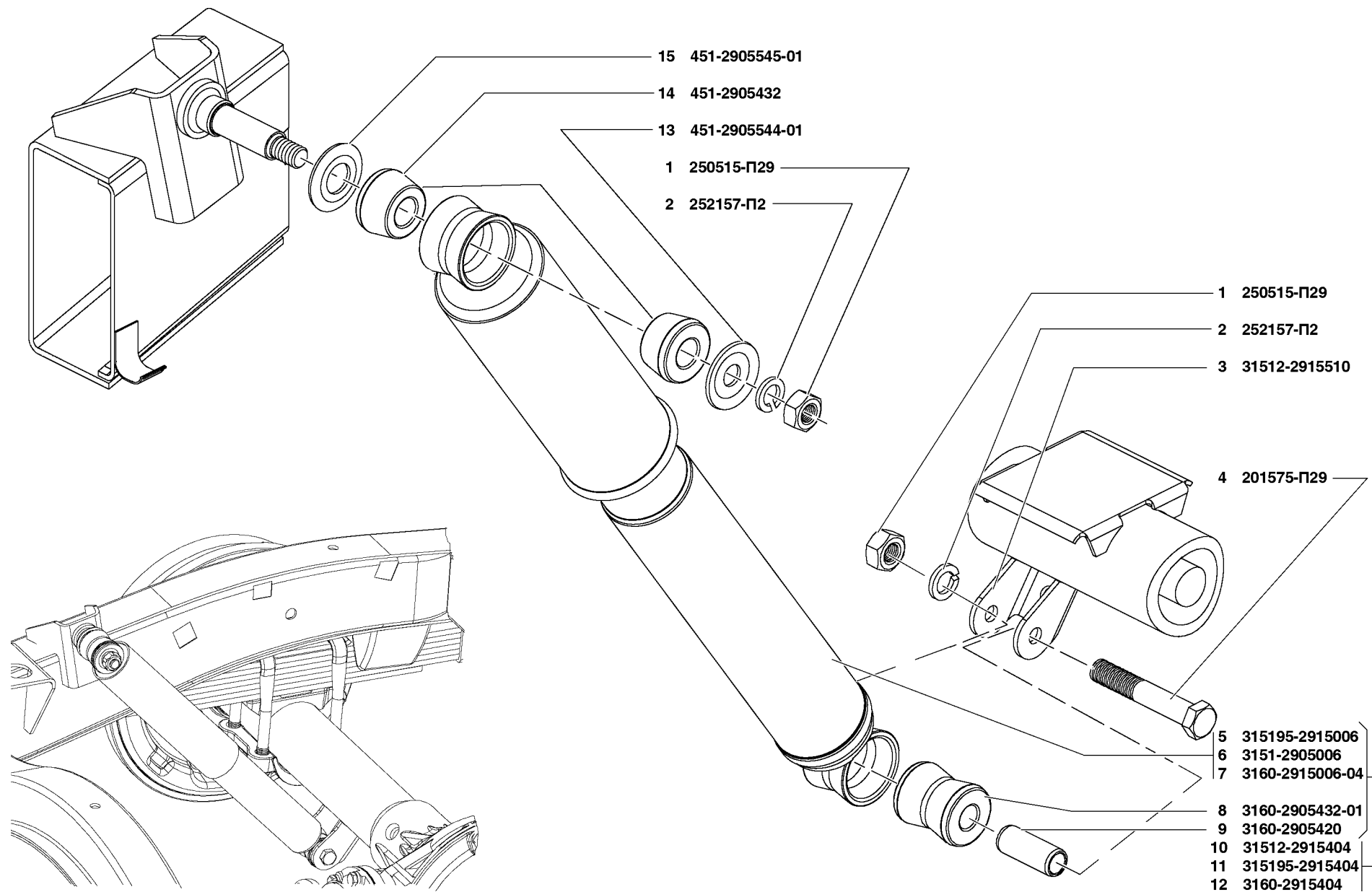


Рис. 120. Амортизаторы задние (2915)
 Fig. 120. Rear shock absorbers (2915)

1	2	3	4	5	6	7	8	9
---	---	---	---	---	---	---	---	---

**ГРУППА 31. КОЛЕСА
GROUP 31. WHEELS**

**Подгруппа 3101. Колеса
Subgroup 3101. Wheels**

121	1	315195-3101011	-	4*	4*	4*	Колесо с шиной	Wheel complete with tyre
	2	31601-3101011-01	5	-	-	-	Колесо с шиной	Wheel complete with tyre
	3	31601-3101011	5 ⁺	-	-	-	Колесо с шиной	Wheel complete with tyre
	4	3163-3101011-03	-	5 ⁺	5 ⁺	5 ⁺	Колесо с шиной	Wheel complete with tyre
	5	3163-3101011	-	5 ⁺	5 ⁺	5 ⁺	Колесо с шиной	Wheel complete with tyre
	6	3162-3101040	-	20* ¹	20* ¹	20* ¹	Гайка крепления колеса	Wheel fastening nut
	7	469-3101303-01	*2	*2	*2	*2	Грузик колеса балансировочный	Wheel balance weight
	8	469-3101302-01	*2	*2	*2	*2	Грузик колеса балансировочный	Wheel balance weight
	9	469-3101301-01	*2	*2	*2	*2	Грузик колеса балансировочный	Wheel balance weight
	10	3160-3101306	*3	*3	*3	*3	Пружина балансировочного грузика колеса	Wheel balance weight spring
	11	3162-3101015-10	-	4	4	4	Колесо 7 Jx16H2	Wheel 7 Jx16H2
	12	3162-3101015-13 ⁺	-	4	4	4	Колесо 7 Jx16CH	Wheel 7 Jx16CH
	13	31622-3101015-01	-	5 ⁺	5 ⁺	5 ⁺	Колесо 6 1/2Jx16H2	Wheel 6 1/2Jx16H2
	14	3160-3101015	5	-	-	-	Колесо 6Jx16	Wheel 6Jx16
	15	3151-3101040	20	20 ⁺	20 ⁺	20 ⁺	Гайка крепления колеса	Wheel fastening nut
	16	469-3101304-01	*2	*2	*2	*2	Грузик колеса балансировочный	Wheel balance weight
	17	450-3101015-01	5/5/-	-	-	-	Колесо 6Lx15	Wheel 6Lx15
	18	469-3101011-01	5/5/-	-	-	-	Колесо с шиной	Wheel complete with tyre
	19	31512-3101011	5 ⁺	-	-	-	Колесо с шиной	Wheel complete with tyre
	20	315195-3101011-03 ⁺	-	4* ⁴	4* ⁴	4* ⁴	Колесо с шиной	Wheel complete with tyre
	21	3162-3102010-13 ⁺	-	2	2	2	Колпак переднего колеса	Front wheel cover
	22	3162-3102012-13 ⁺	-	2	2	2	Колпак заднего колеса	Rear wheel cover
	23	234674-П29 ⁺	-	12	12	12	Винт 2М6x75	Screw 2M6x75
	24	234665-П29	-	12*	12*	12*	Винт 2М6x40	Screw 2M6x40
	25	3162-3102012-10	-	2*	2*	2*	Колпак заднего колеса	Rear wheel cover
	26	3162-3102010-10	-	2*	2*	2*	Колпак переднего колеса	Front wheel cover

*- Устанавливается запасное колесо 3163-3101011
Spare wheel 3163-3101011 is installed

*1 - Для колес 315195-3101011, 315195-3101011-03
For wheels 315195-3101011, 315195-3101011-03

*2 - Наибольшее количество 20 шт. для стальных колес
20 pieces max. for steel wheels

*3 - Наибольшее количество 20 шт. для стальных колес
20 pieces max. for steel wheels

*4- Устанавливается запасное колесо 3163-3101011-03
Spare wheel 3163-3101011-03 is installed

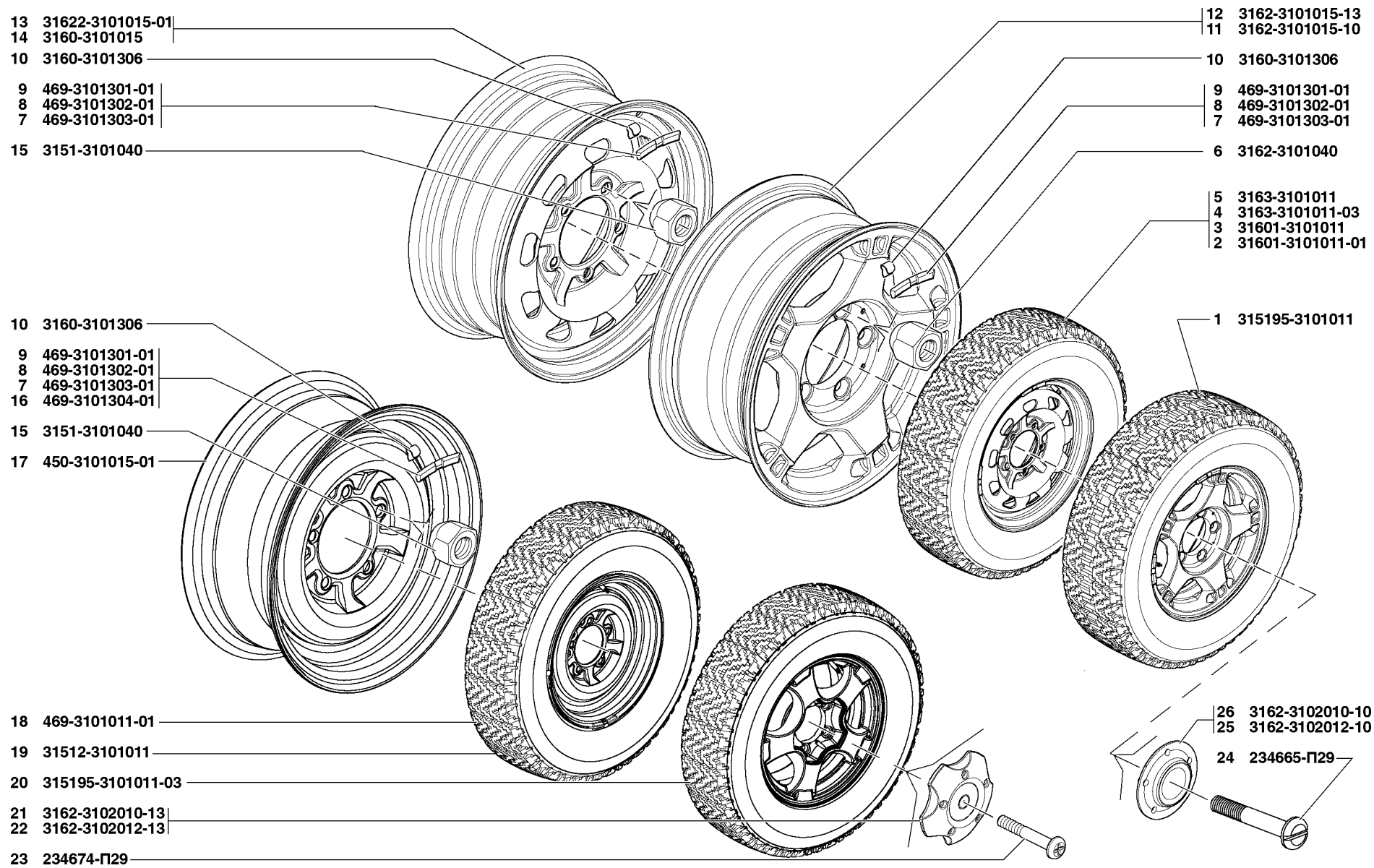


Рис. 121. Колеса (3101)
Fig. 121. Wheels (3101)

1	2	3	4	5	6	7	8	9
---	---	---	---	---	---	---	---	---

**Подгруппа 3103. Ступицы передних и задних колес
Subgroup 3103. Front and Rear Wheel Hubs**

122	1	3151-3103027	8	8	8	8	Кольцо внутреннее с роликами	Internal ring with rollers
	2	69-3103010-13	2	-	-	-	Ступица переднего колеса с тормозным барабаном	Front wheel hub with brake drum
	3	69-3103010-13	2	-	-	-	Ступица заднего колеса с тормозным барабаном	Rear wheel hub with brake drum
	4	3741-3103010	-	2	2	2	Ступица заднего колеса с тормозным барабаном	Rear wheel hub with brake drum
	5	3160-3103010	-	2	2	2	Ступица переднего колеса с тормозным диском	Front wheel hub with brake disk
	6	452-3103032	4	4	4	4	Шайба упорная сальника ступицы	Hub gland thrust washer
	7	3741-3103038	4	4	4	4	Манжета ступицы переднего колеса с пружиной	Front wheel hub seal with spring
	8	69-3103026-Б	8	8	8	8	Кольцо наружное подшипника ступицы переднего колеса	Front wheel hub bearing outer ring
	9	3151-3103025	8	8	8	8	Подшипник ступицы в сборе	Hub bearing in assy
	10	20-3103008-Б	20	20	20	20	Болт ступицы переднего колеса	Front wheel hub bolt
	11	3741-3103060	2	2	2	2	Маслоотражатель ступицы переднего колеса	Front wheel hub oil slinger
	12	469-3103055	2	2	2	2	Прокладка маслоотражателя ступицы колеса	Wheel hub oil slinger gasket
	13	69-3103024	8	8	8	8	Кольцо упорное подшипников ступицы колеса	Wheel hub bearing thrust ring
	14	3741-3103015	4	4	4	4	Ступица переднего колеса	Front wheel hub
	15	290605-П29	12	12	12	12	Винт М8х12	Screw М8х12

**Подгруппа 3105. Держатель запасного колеса
Subgroup 3105. Spare Wheel Holder**

123	1	2105-2803142	1	-	-	1	Болт М14х1,5х70 крепления запасного колеса	Spare wheel fastening bolt М14х1.5х70
	2	3151-3105056	1	-	-	1	Шайба крепления запасного колеса	Spare wheel fastening washer
	3	3151-3105058	1	-	-	1	Шайба прижимная крепления запасного колеса	Spare wheel fastening pressure washer
	4	469-3105085	2	-	-	2	Буфер держателя запасного колеса	Spare wheel holder buffer
	5	3151-3105010	1	-	-	-	Держатель запасного колеса	Spare wheel holder
	6	31519-3105010	-	-/1	-/1	1	Держатель запасного колеса	Spare wheel holder
	7	469-3105086	1	-/1	-/1	1	Буфер кронштейна запасного колеса	Spare wheel bracket buffer
	8	252136-П2	2	-/2	-/2	2	Шайба 100Т пружинная	Spring washer 100Т
	9	201510-П8	2	-/2	-/2	2	Болт М10х65 с уменьшенной головкой	Small-head bolt М10х65
	10	252006-П29	2	-/2	-/2	2	Шайба 10	Washer 10
	11	250512-П29	2	-/2	-/2	2	Гайка М10	Nut М10
	12	3151-3105060	1	-/1	-/1	1	Петля держателя запасного колеса	Spare wheel holder hinge
	13	469Ю-1103085	1	-/1	-/1	1	Кольцо цепочки	Chain ring
	14	3151-3105077	1	-/1	-/1	1	Петля откидного кронштейна запасного колеса на кузове	Spare wheel hinged bracket hinge on body
	15	3151-3105074	1	-/1	-/1	1	Ось откидного кронштейна запасного колеса	Spare wheel hinged bracket shaft
	16	258040-П29	1	1	-/1	1	Шплинт разводной 3,2х25	Open cotter pin 3.2х25
	17	250977-П29	1	1	-/1	1	Гайка М12х1,25	Nut М12х1.25

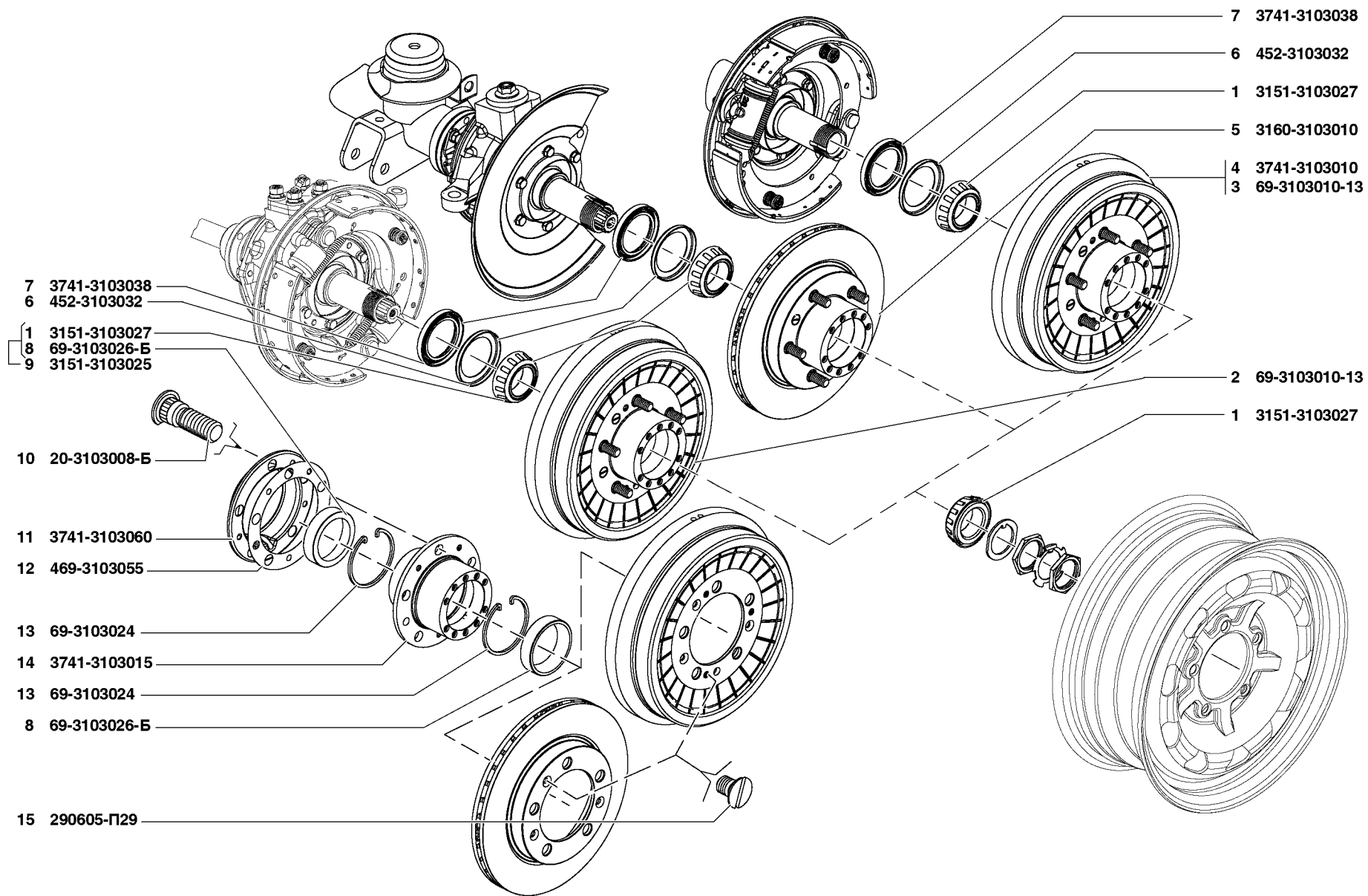


Рис. 122. Ступицы передних и задних колес (3103)
 Fig. 122. Front and rear wheel hubs (3103)

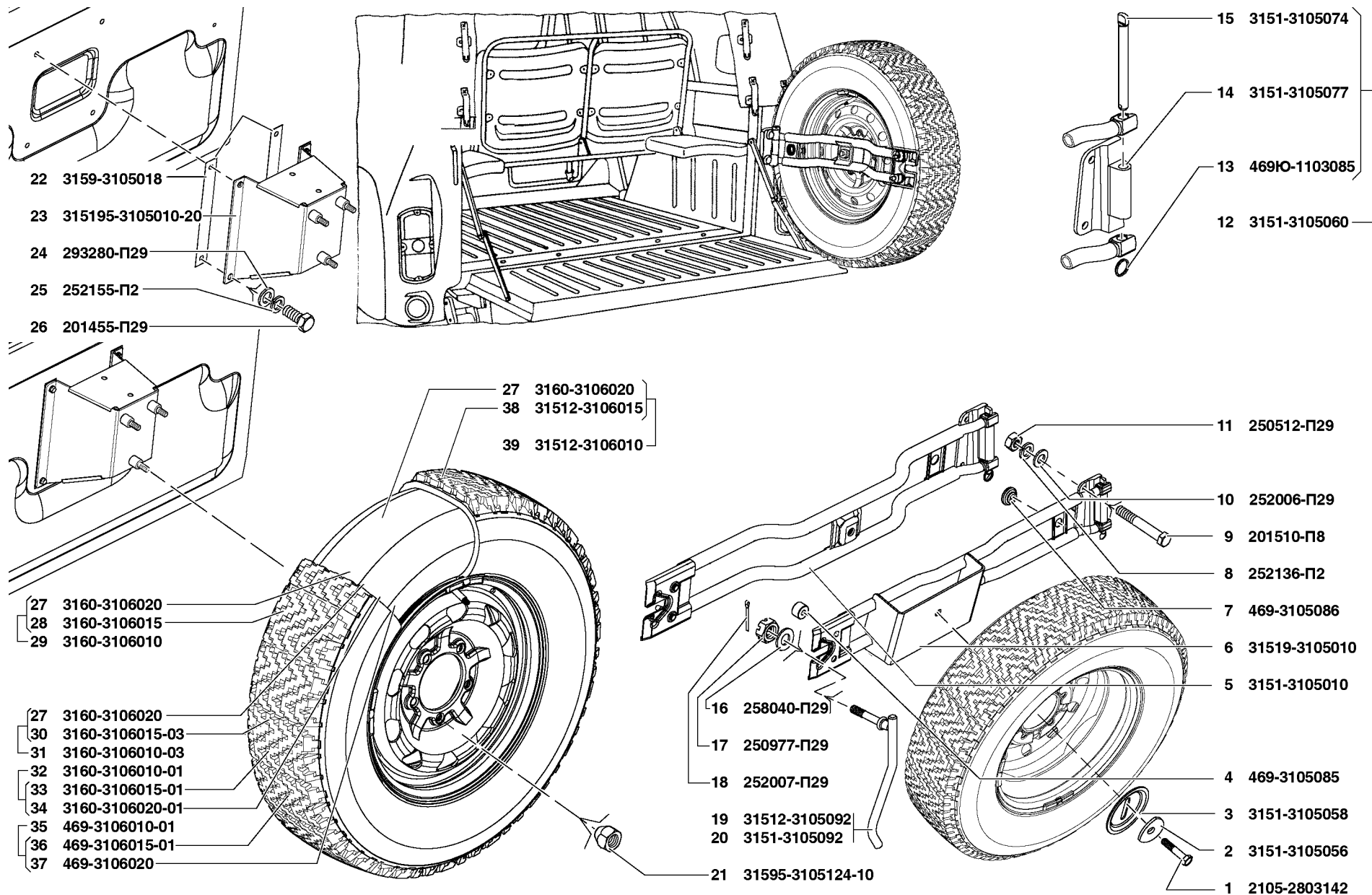


Рис. 123. Держатель запасного колеса (3105), покрышки и камеры (3106)
 Fig. 123. Spare wheel holder (3105), tyres and tubes (3106)

1	2	3	4	5	6	7	8	9
123	18	252007-П29	1	1	-/1	1	Шайба 12	Washer 12
	19	31512-3105092	-	-/1	-/1	1	Запор откидного кронштейна запасного колеса	Spare wheel hinged bracket lock
	20	3151-3105092	1	-	-	-	Запор откидного кронштейна запасного колеса	Spare wheel hinged bracket lock
	21	315195-3105124-10	-	3/-	3/-	-	Гайка крепления запасного колеса	Spare wheel fastening nut
	22	3159-3105018	-	2/-	2/-	-	Прокладка держателя запасного колеса	Spare wheel holder gasket
	23	315195-3105010-20	-	1/-	1/-	-	Держатель запасного колеса с гайками	Spare wheel holder
	24	293280-П29	-	4/-	4/-	-	Шайба 9	Washer 9
	25	252155-П2	-	4/-	4/-	-	Шайба 8Л пружинная	Spring washer 8Л
	26	201455-П29	-	4/-	4/-	-	Болт М8х18	Bolt М8х18

Подгруппа 3106. Покрышки и камеры
Subgroup 3106. Tyres and Tubes

123	27	3160-3106020*	5	5	5+	5	Камера 225-16 с вентилем ЛК-35-11,7	Tube 225-16 with valve ЛК-35-11.7
	28	3160-3106015	5	5	5+	5	Покрышка 225/75R16 108Q модель К-153	Tyre 225/75R16 108Q model K-153
	29	3160-3106010	5	5	5+	5	Шина 225/75R16 108Q модель К-153 с камерой	Tyre 225/75R16 108Q model K-153 with tube
	30	3160-3106015-03	-	5+	5+	5	Покрышка 225/75R16 108S модель К-155	Tyre 225/75R16 108S model K-155
	31	3160-3106010-03	5	5+	5+	5	Шина 225/75R16 108S модель К-155 с камерой	Tyre 225/75R16 108S model K-155 with tube
	32	3160-3106010-01	5	-	-	-	Шина 225/75R16 модель Я-435А с камерой	Tyre 225/75R16 model Я-435А with tube
	33	3160-3106015-01	5	-	-	-	Покрышка 225/75R16 модель Я-435А	Tyre 225/75R16 model Я-435А
	34	3160-3106020-01	5	-	-	-	Камера УК-16-02 с вентилем ЛК-35-11,7	Tube УК-16-02 with valve ЛК-35-11.7
	35	469-3106010-01	5	-	-	-	Шина 215/90 модель Я-245-1 с камерой	Tyre 215/90 model Я-245-1 with tube
	36	469-3106015-01	5	-	-	-	Покрышка 215/90-15С модель Я-245-1	Tube 215/90-15C model Я-245-1
	37	469-3106020	5	-	-	-	Камера 8.40-15 с вентилем ЛК-35-16,5	Tube 8.40-15 with valve ЛК-35-16.5
	38	31512-3106015	5+	-	-	-	Покрышка 225R16 модель К-151	Tube 225R16 model K-151
	39	31512-3106010	5+	-	-	-	Шина 225R16 модель К-151 с камерой	Tyre 225R16 model K-151 with tube

* - В составе 3160-3106010, 3160-3106010-03
Amounting to 3160-3106010, 3160-3106010-03

ГРУППА 34. УПРАВЛЕНИЕ РУЛЕВОЕ
GROUP 34. STEERING GEAR

Подгруппа 3400. Управление рулевое в сборе
Subgroup 3400. Steering Gear in Assy

124	1	31519-3400011-10	-	-	1	-	Управление рулевое без рулевого колеса и колонки	Steering gear without steering wheel and steering column
	2	31601-3400011-20	-/1	-	-	-	Управление рулевое без рулевого колеса и колонки	Steering gear without steering wheel and steering column
	3	3162-3400011	-	1	-	1	Управление рулевое без рулевого колеса и колонки	Steering gear without steering wheel and steering column

1	2	3	4	5	6	7	8	9
124	8	31601-3400500-20	-/-/1	1	-	1	Механизм рулевой с гидроусилителем	Steering gear with hydraulic steering booster
	9	31601-3400500	-	-	1	-	Механизм рулевой с гидроусилителем	Steering gear with hydraulic steering booster
	40	469-3400014-11	1/1/-	-	-	-	Управление рулевое без рулевого колеса и колонки	Steering gear without steering wheel and steering column
	42	3151-3400011	1/1/-	-	-	-	Управление рулевое без рулевого колеса и колонки	Steering gear without steering wheel and steering column
Подгруппа 3401. Управление рулевое Subgroup 3401. Steering Gear								
124	4	352217-П29	1	1	1	1	Гайка М22х1,5	Nut М22х1.5
	5	252162-П2	1	1	1	1	Шайба 22Л пружинная	Spring washer 22Л
	6	31601-3401090-10	-/-/1	-	-	-	Сошка рулевого управления	Steering arm
	7	3162-3401090	-	1	1	1	Сошка рулевого управления	Steering arm
	10	69-3401067	1/1/-	-	-	-	Гайка колпачковая	Cap nut
	11	51-3401082	1/1/-	-	-	-	Стопорная шайба регулировочного винта вала сошки рулевого управления	Steering arm adjusting screw locking washer
	12	201455-П29	8/8/-	-	-	-	Болт М8х18	Bolt М8х18
124,126,127	13	252155-П2	10/10/2	2	2	2	Шайба 8Л пружинная	Spring washer 8Л
124	14	69-3401080	1/1/-	-	-	-	Крышка боковая картера рулевого управления	Steering gear housing side cover
	15	3151-3401063	1/1/-	-	-	-	Винт регулировочный вала сошки рулевого управления	Steering arm shaft adjusting screw
	16	3151-3401079	1/1/-	-	-	-	Винт регулировочный вала сошки рулевого управления	Steering arm shaft adjusting screw
	17	258623-П29	1/1/-	-	-	-	Штифт 5х8	Pin 5х8
	18	69-3401083	1/1/-	-	-	-	Крышка боковая картера рулевого управления	Steering gear housing side cover
	19	3151-3401078-01	1/1/-	-	-	-	Подшипник вала сошки	Steering arm bearing
	20	3151-3401078+	1/1/-	-	-	-	Подшипник вала сошки	Steering arm bearing
	21	69-3401084	1/1/-	-	-	-	Прокладка уплотнительная боковой крышки картера рулевого управления	Steering housing side cover sealing gasket
	22	3151-3401060	1/1/-	-	-	-	Вал сошки с роликом и внутренним кольцом подшипника	Steering arm shaft complete with roller and bearing inner race
	23	A-24457-A	1/1/-	-	-	-	Пробка	Plug
	24	69-3401010-10	1/1/-	-	-	-	Картер рулевого управления со втулкой	Steering housing with bushing
	25	M-3562	1/1/-	-	-	-	Набивка сальника горловины картера рулевого управления	Steering housing neck seal pack
	26	M-3559	1/1/-	-	-	-	Держатель сальника горловины картера рулевого управления	Steering housing neck seal holder
	27	M-3549	1/1/-	-	-	-	Сальник горловины картера рулевого управления	Steering housing neck seal
	28	20-3401023-Б	1/1/-	-	-	-	Сальник вала сошки рулевого управления с пружиной	Steering arm shaft seal with spring
	29	469-3401069	1/1/-	-	-	-	Сальник вала червяка	Worm shaft seal
	30	20-3401071	1/1/-	-	-	-	Подшипник роликовый с сепаратором и верхним кольцом	Roller bearing with cage and top ring

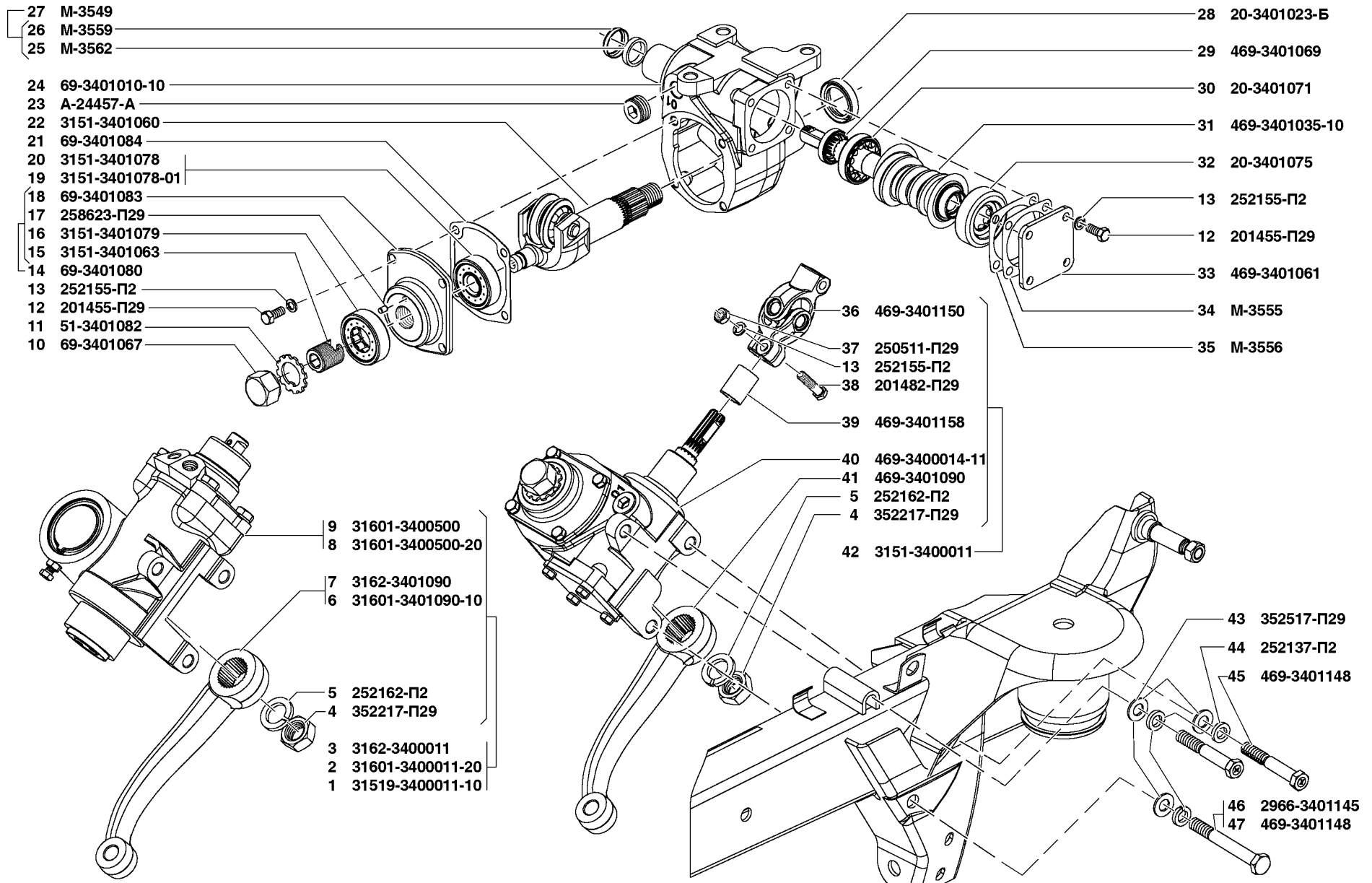


Рис. 124. Управление рулевое в сборе (3400), управление рулевое (3401)/1
 Fig. 124. Steering gear in assy (3400), steering gear (3401)/1

1	2	3	4	5	6	7	8	9
124	31	469-3401035-10	1/1/-	-	-	-	Вал червяка рулевого управления с червяком	Steering gear worm shaft with worm
	32	20-3401075	1/1/-	-	-	-	Подшипник роликовый с сепаратором и нижним кольцом	Roller bearing with cage and lower ring
	33	469-3401061	1/1/-	-	-	-	Крышка картера рулевого управления нижняя	Steering housing cover, lower
	34	M-3555	*/*/-	-	-	-	Прокладка нижней крышки картера рулевого управления толстая	Steering housing lower cover gasket, thick
	35	M-3556	*/*/-	-	-	-	Прокладка нижней крышки картера рулевого управления тонкая	Steering housing lower cover gasket, thin
124,126	36	469-3401150	1/1/-	-	-	-	Шарнир карданный вала рулевого управления	Steering shaft cardan joint
124,126,12737	37	250511-П29	1	1	1	1	Гайка М8х1	Nut М8х1
	38	201482-П29	1	1	1	1	Болт М8х1х35 с уменьшенной головкой	Small-head bolt М8х1х35
124	39	469-3401158	1/1/-	-	-	-	Втулка дистанционная вилки вала червяка рулевого управления	Steering gear worm shaft fork distance bushing
	41	469-3401090	1/1/-	-	-	-	Сошка рулевого управления	Steering arm
	43	352517-П29	3	3	3	3	Шайба 12	Washer 12
	44	252137-П2	3	3	3	3	Шайба 12ОТ пружинная	Spring washer 12 OT
	45	469-3401148	2	2	2	2	Болт крепления картера рулевого управления	Steering housing fastening bolt
	46	2966-3401145	-	1	1	1	Болт крепления рулевого механизма	Steering gear fastening bolt
	47	469-3401148	1	-	-	-	Болт крепления рулевого механизма	Steering gear fastening bolt
125	48	31514-3401107	-/-/1	1	1	1	Кожух рулевой колонки верхний	Steering column upper housing
	51	31514-3401108	-/-/1	1	1	1	Кожух рулевой колонки нижний	Steering column lower housing
	52	240620-П29	-/-/4	4	4	4	Винт 4х18 с полупотайной головкой	Screw 4x18 with half-countersunk head
	53	241839-П29	-/-/1	1	1	1	Винт 5х22 с полупотайной головкой	Screw 5x22 with half-countersunk head
	90	31512-3401098-21	-/-/1	1	1	1	Колонка с валом рулевого управления	Steering column with shaft
	91	31512-3401125	-/-/2	2	2	2	Кольцо защитное	Protective ring
	92	31512-3401305	-/-/1	1	-	1	Гайка	Nut
	93	31512-3401128	-/-/2	2	2	2	Кольцо разжимное	Expanding ring
	94	12-3401120	-/-/2	2	2	2	Шарикоподшипник вала рулевого управления	Steering shaft ball bearing
	95	31512-3401103-20	-/-/1	1	1	1	Труба колонки рулевого управления	Steering column tube
	96	31512-3401039-20	-/-/1	1	1	1	Вал рулевого управления с втулкой	Steering shaft with bushing
	97	469-1702148	-/-/1	1	1	1	Кольцо стопорное предохранителя	Safety device locking ring
125,126	98	250636-П29	1	1	1	1	Гайка М16х1,5 низкая	Lower nut М16х1.5
126,127	99	469-3401156	4/4/8	8	8	8	Сальник подшипника карданного шарнира рулевого управления	Steering cardan shaft joint bearing seal
	100	3151-3401160	4/4/8	8	8	8	Подшипник роликовый радиальный с длинными цилиндрическими роликами со штампованным наружным кольцом	Roller radial bearing with long cylindrical rollers and stamped outer ring
	101	469-3401152	2/2/1	1	1	1	Вилка шлицевая карданного вала	Cardan shaft slotted fork

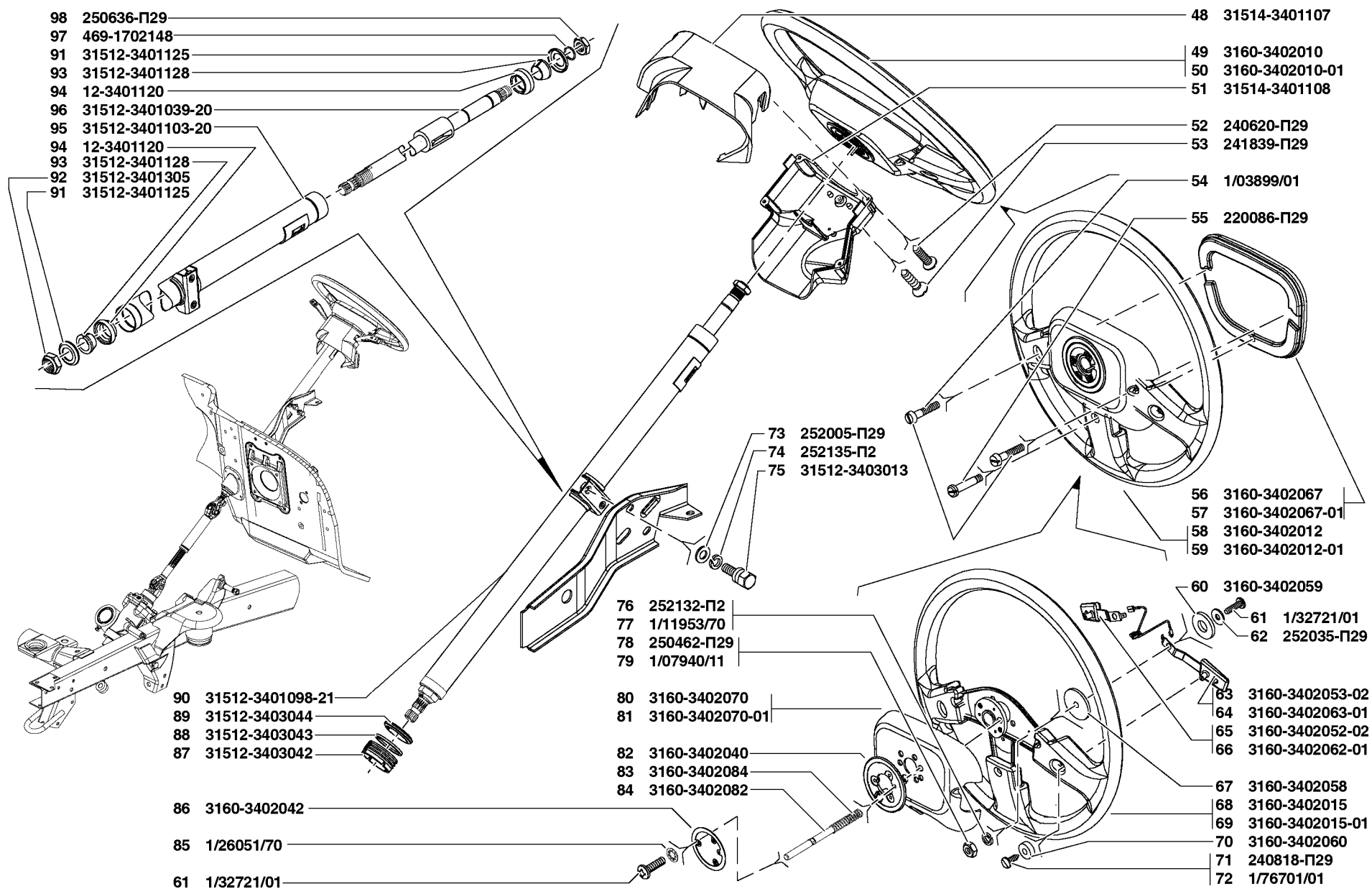


Рис. 125. Управление рулевое (3401)/2, колесо рулевого управления (3402)/1 и крепление рулевого управления (3403)/1
 Fig. 125. Steering gear (3401)/2, steering wheel (3402)/1 and steering gear mounting (3403)/1

1	2	3	4	5	6	7	8	9
126,127	104	469-3401154	1/1/2	2	2	2	Крестовина карданного шарнира вала рулевого управления	Steering shaft cardan joint cross
126	109	3151-3401100	1/1/-	-	-	-	Труба колонки рулевого управления с подшипниками в сборе	Steering column tube with bearing in assy
	110	1/03895/01	1/1/-	-	-	-	Винт М5х14 с цилиндрической головкой с фрезерованным шлицем	Cylindrical head screw M5x14 with cutted spline
	111	352514-П29	1/1/-	-	-	-	Шайба 5	Washer 5
	112	469-3401116	1/1/-	-	-	-	Шайба изоляционная	Insulating washer
	113	293280-П29	1/1/-	-	-	-	Шайба 8	Washer 8
	114	3151-3401113	1/1/-	-	-	-	Втулка изоляционная контактного кольца кнопки сигнала	Horn button contact ring insulating bushing
	115	3151-3401114	1/1/-	-	-	-	Кольцо контактное звукового сигнала	Horn button contact ring
	116	469-1702148	2/2/-	-	-	-	Кольцо стопорное предохранителя	Safety device circlip
	117	31512-3401125	2/2/-	-	-	-	Кольцо защитное	Protective ring
	118	12-3401130	2/2/-	-	-	-	Пружина разжимного кольца шарикоподшипника вала рулевого управления	Steering shaft ball bearing expanding ring spring
	119	469-3401128	2/2/-	-	-	-	Кольцо разжимное шарикоподшипника вала рулевого управления	Steering shaft ball bearing expanding ring
	120	12-3401120	2/2/-	-	-	-	Шарикоподшипник вала рулевого управления в сборе	Steering shaft ball bearing in assy
	121	3151-3401105	1/1/-	-	-	-	Труба колонки рулевого управления	Steering shaft column tube
	122	3151-3401040	1/1/-	-	-	-	Вал рулевого управления	Steering shaft
127	123	3160-3401412	-/-/1	1	1	1	Втулка шлицевая с приварной вилкой	Slotted bushing complete with welded fork
	124	3160-3401410	-/-/1	1	-	1	Вал рулевого управления карданный верхний	Steering cardan shaft, upper
	125	3160-3401480	-/-/1	1	1	1	Уплотнитель шлицевой втулки	Slotted bushing seal
	126	3160-3401482	-/-/1	1	1	1	Обойма уплотнительная	Seal holder
	127	31512-3401422	-/-/1	1	1	1	Вал шлицевый с приварной вилкой	Slotted shaft complete with welded fork
	128	31601-3401152-10	-/-/1	1	-	1	Вилка карданного шарнира	Cardan join fork
	129	31512-3401420	-/-/1	1	-	1	Вал рулевого управления карданный нижний	Steering cardan shaft, lower
	130	31512-3401400	-/-/1	1	-	1	Вал рулевого управления карданный	Steering cardan shaft
	131	258013-П29	-/-/1	1	1	1	Шплинт 2x16 разводной	Adjustable cotter pin 2x16
	132	250510-П29	-/-/1	1	1	1	Гайка М8	Nut M8
	133	31601-3401155	-/-/1	1	1	1	Клин карданного шарнира	Cardan joint wedge
	138	315148-3401400	-	-	1	-	Вал рулевого управления карданный нижний	Steering cardan shaft, lower
	139	31512-3401422-01	-	-	1	-	Вал шлицевый с приварной вилкой	Slotted shaft complete with welded fork
	140	315148-3401420	-	-	1	-	Вал рулевого управления карданный	Steering cardan shaft
	141	31601-3401152	-	-	1	-	Вилка карданного шарнира	Cardan join fork
	142	315148-3401410	-	-	1	-	Вал рулевого управления карданный верхний	Steering cardan shaft, upper

* - Устанавливается по потребности
Installed as required

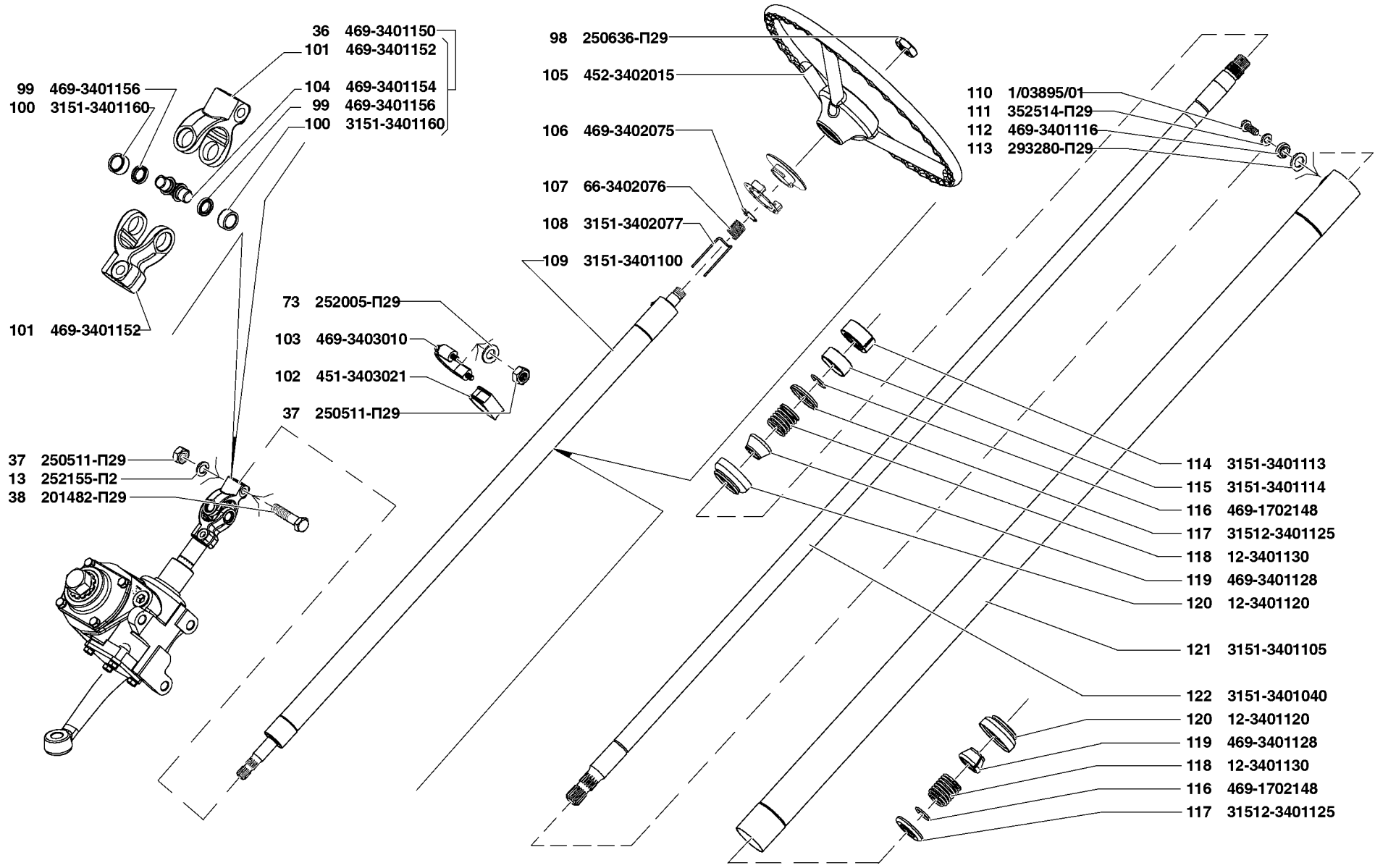


Рис. 126. Управление рулевое (3401)/3 и крепление рулевого управления (3403)/2
 Fig. 126. Steering gear (3401)/3 and steering gear mounting (3403)/2

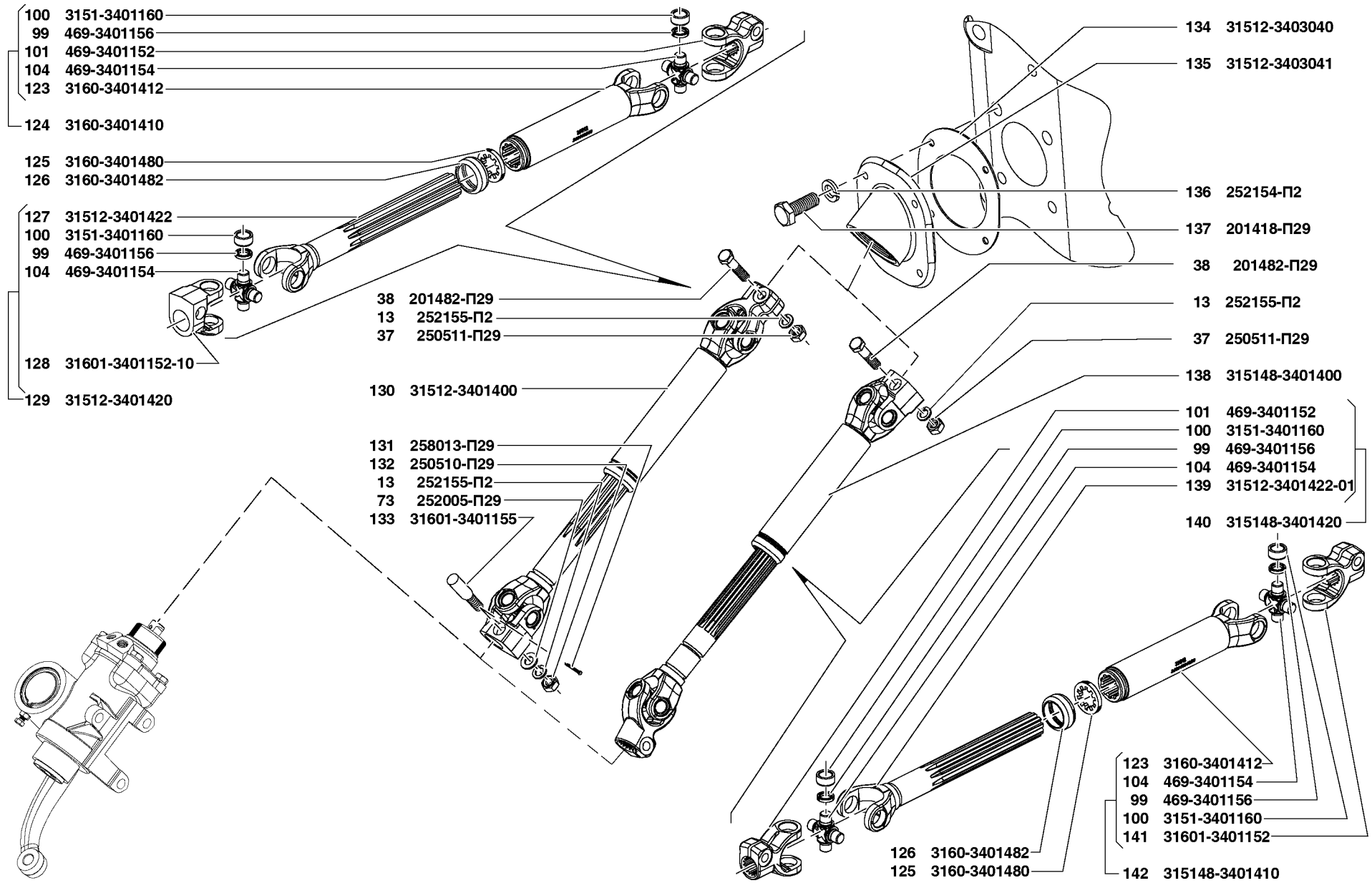


Рис. 127. Управление рулевое (3401)/4 и крепление рулевого управления (3403)/3
 Fig. 127. Steering gear (3401)/4 and steering gear mounting (3403)/3

1	2	3	4	5	6	7	8	9
Подгруппа 3402. Колесо рулевого управления Subgroup 3402. Steering Wheel								
125	49	3160-3402010	-/-/1	1	1	1	Колесо рулевого управления в сборе	Steering wheel in assy
	50	3160-3402010-01 ⁺	-/-/1	1	1	1	Колесо рулевого управления в сборе	Steering wheel in assy
	54	1/03899/01	-/-/2	2	2	2	Винт М5х25 с цилиндрической головкой с фрезерованным шлицем	Cylindrical head screw M5x25 with cutted spline
	55	220086-П29	-/-/1	1	1	1	Винт М5х30 с полукруглой головкой	Screw M5x30 with semicircled head
	56	3160-3402067*	-/-/1	1	1	1	Накладка колеса рулевого управления	Steering wheel cover plate
	57	3160-3402067-01* ¹	-/-/1	1	1	1	Накладка колеса рулевого управления	Steering wheel cover plate
	58	3160-3402012*	-/-/1	1	1	1	Колесо рулевого управления без верхней наклейки	Steering wheel without upper cover plate
	59	3160-3402012-01* ¹	-/-/1	1	1	1	Колесо рулевого управления	Steering wheel
	60	3160-3402059	-/-/2	2	2	2	Кольцо изолирующее верхнее	Insulating upper ring
	61	1/32721/01	-/-/5	5	5	5	Винт М4х14 с цилиндрической головкой и крестообразным шлицем	Screw M4x14 with cylindrical head and cross spline
	62	252035-П29	-/-/2	2	2	2	Шайба 4	Washer 4
	63	3160-3402053-02*	-/-/1	1	1	1	Клавиша звукового сигнала левая	Horn button, l. h.
	64	3160-3402063-01* ¹	-/-/1	1	1	1	Клавиша звукового сигнала левая	Horn button, l. h.
	65	3160-3402052-02*	-/-/1	1	1	1	Клавиша звукового сигнала правая	Horn button, r. h.
	66	3160-3402062-01* ¹	-/-/1	1	1	1	Клавиша звукового сигнала правая	Horn button, r. h.
	67	3160-3402058	-/-/2	2	2	2	Кольцо изолирующее нижнее	Insulating lower ring
	68	3160-3402015*	-/-/1	1	1	1	Колесо рулевого управления	Steering wheel
	69	3160-3402015-01* ¹	-/-/1	1	1	1	Колесо рулевого управления	Steering wheel
	70	3160-3402060	-/-/2	2	2	2	Кольцо ограничительное	Stop ring
	71	240818-П29*	-/-/2	2	2	2	Винт 4х12 с плоской головкой	Screw 4x12 with flat head
	72	1/76701/01* ¹	-/-/2	2	2	2	Винт 4,3х12,7 самонарезающий с цилиндрической головкой и крестообразным шлицем	Screw 4.3x12.7 with self-tapping cylindrical head and cross spline
	76	252132-П2*	-/-/2	2	2	2	Шайба 4Н пружинная	Spring washer 4Н
	77	1/11953/70* ¹	-/-/2	2	2	2	Шайба 4 пружинная	Spring washer 4
	78	250462-П29*	-/-/2	2	2	2	Гайка М4	Nut M4
	79	1/07940/11* ¹	-/-/2	2	2	2	Гайка М4 низкая	Lower nut M4
	80	3160-3402070*	-/-/1	1	1	1	Накладка колеса рулевого управления нижняя	Steering wheel lower cover plate
	81	3160-3402070-01* ¹	-/-/1	1	1	1	Накладка колеса рулевого управления нижняя	Steering wheel lower cover plate
	82	3160-3402040	-/-/1	1	1	1	Держатель нижних контактных колец	Holder of lower contact rings
	83	3160-3402084	-/-/1	1	1	1	Пружина штифта	Pin spring
	84	3160-3402082	-/-/1	1	1	1	Штифт	Pin
	85	1/26051/70	-/-/3	3	3	3	Шайба 4 с внутренними зубьями	Washer 4 with internal teeth
	86	3160-3402042	-/-/1	1	1	1	Кольцо контактное включателя сигнала нижнее внутреннее	Horn switch contact ring, lower, inner
126	105	452-3402015	1/1/-	-	-	-	Колесо рулевого управления	Steering wheel
	106	469-3402075	1/1/-	-	-	-	Пластина кнопки звукового сигнала	Horn button plate

1	2	3	4	5	6	7	8	9
126	107	66-3402076	1/1/-	-	-	-	Пластина кнопки звукового сигнала	Horn button plate
	108	3151-3402077	1/1/-	-	-	-	Вилка контактная кнопки звукового сигнала	Horn button fork
	* - Входит в состав 3160-3402010 Amounting to 3160-3402010							
	*1 - Входит в состав 3160-3402010-01 Amounting to 3160-3402010-01							

**Подгруппа 3403. Крепление рулевого управления
Subgroup 3403. Steering Gear Mounting**

126,127	37	250511-П29	3	1	1	1	Гайка М8х1	Nut М8х1
125-127	73	252005-П29	2/2/3	3	3	2	Шайба 8	Washer 8
125	74	252135-П2	-/-/2	2	2	2	Шайба 8Т пружинная	Spring washer 8Т
	75	31512-3403013	-/-/2	2	2	2	Болт крепления кронштейна рулевой колонки	Steering column bracket fastening bolt
	87	31512-3403042	-/-/1	1	1	1	Втулка опоры рулевой колонки	Steering column support bushing
	88	31512-3403043	-/-/1	1	1	1	Шайба опоры	Support washer
	89	31512-3403044	-/-/1	1	1	1	Уплотнительное кольцо	Sealing ring
126	102	451-3403021	1/1/-	-	-	-	Втулка стремянки крепления колонки рулевого управления	Steering column U-bolt bushing
	103	469-3403010	1/1/-	-	-	-	Колонка крепления колонки рулевого управления со шпильками	Steering column post with studs
127	134	31512-3403040	-/-/1	1	1	1	Уплотнитель	Seal
	135	31512-3403041	-/-/1	1	1	1	Опора колонки рулевого управления	Steering column support
	136	252154-П2	-/-/4	4	4	4	Шайба 6Л пружинная	Spring washer 6Л
	137	201418-П29	-/-/4	4	4	4	Болт М6х16 с уменьшенной головкой	Small-head bolt М6х16

**Подгруппа 3407. Насос усилителя рулевого управления
Subgroup 3407. Hydraulic Steering Booster Pump**

128	1	1-8,5-8-1150	-/-/1	-	-	1	Ремень1-8,5х8-1150	Belt 1-8.5x8-1150
	2	31519-3407010	-/-/1	-	-	1	Насос гидроусилителя руля	Hydraulic steering booster pump
	3	31601-3407010+	-/-/1	-	-	1	Насос гидроусилителя руля	Hydraulic steering booster pump
	4	201499-П29	-	-	-	2	Болт М10х30 с уменьшенной головкой	Small-head bolt М12х30
	5	201497-П29	-/-/2	-	-	-	Болт М10х25	Bolt М10х25
	6	252156-П2	-/-/2	-	-	2	Шайба 10Л пружинная	Spring washer 10Л
	7	31514-3407088	-/-/1	-	-	-	Гайка специальная	Special nut
128,130	8	250510-П29	-/-/4	-	1	-	Гайка М8	Nut М8
128	9	31514-3407089	-/-/1	-	-	-	Уголок упорный	Rest angle
	10	31514-3407087	-/-/1	-	-	-	Опора кронштейна	Bracket support
	11	31512-3407059	-	-	-	1	Кронштейн крепления насоса	Pump fastening bracket
	12	31514-3407059	-/-/1	-	-	-	Кронштейн крепления насоса	Pump fastening bracket
128,129	13	31601-3407084	-/-/1	1	-	1	Болт натяжной	Tightening bolt

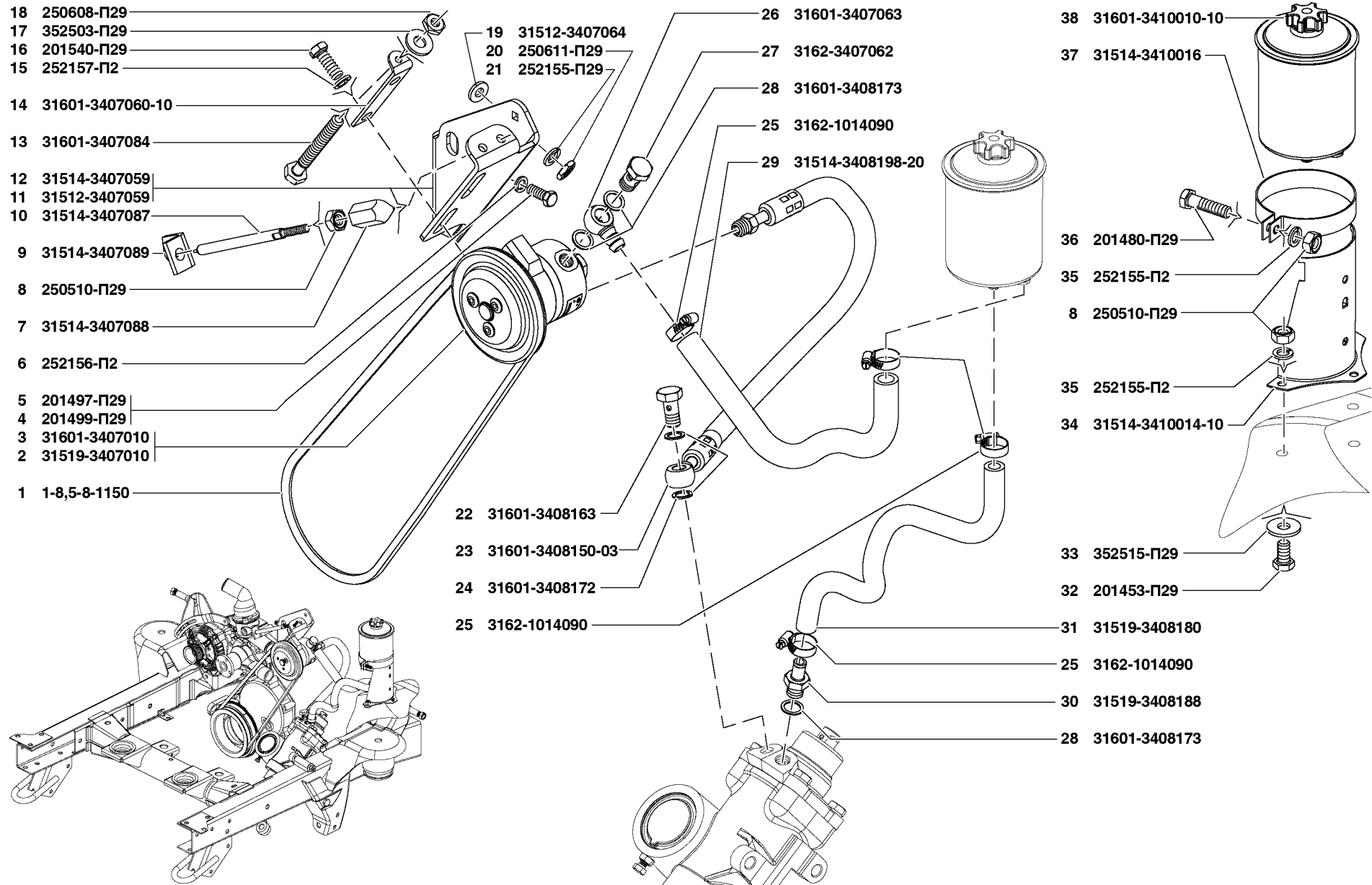


Рис. 128. Насос усилителя рулевого управления (3407)/1, трубопроводы и шланги рулевого управления (3408)/1, бак масляный рулевого управления (3410)
 Fig. 128. Hydraulic steering booster pump (3407)/1, steering gear pipes and hoses (3408)/1, steering gear oil reservoir (3410)

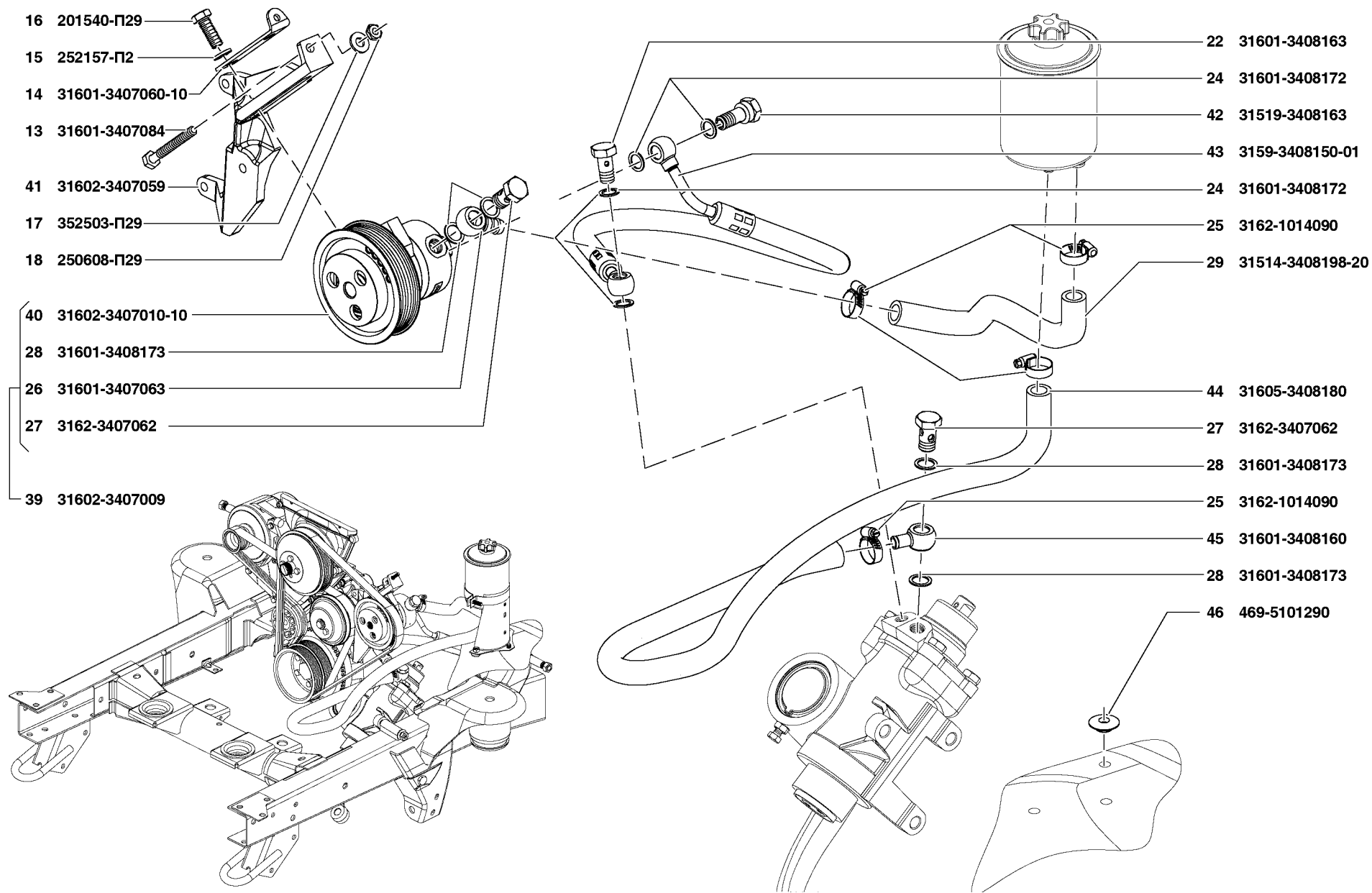


Рис. 129. Насос усилителя рулевого управления (3407)/2, трубопроводы и шланги рулевого управления (3408)/2
 Fig. 129. Hydraulic steering booster pump (3407)/2, steering gear pipes and hoses (3408)/2

1	2	3	4	5	6	7	8	9
128,129	14	31601-3407060-10	-/-/1	1	-	1	Пластина натяжная	Tightening plate
128-129	15	252157-П2	-/-/2	2	2	2	Шайба 12Л пружинная	Spring washer 12Л
	16	201540-П29	-/-/2	2	2	2	Болт М12х30 с уменьшенной головкой	Small-head bolt М12х30
128,129	17	352503-П29	-/-/1	1	-	1	Шайба 6	Washer 6
	18	250608-П29	-/-/1	1	-	1	Гайка М6 низкая	Lower nut М6
128	19	31512-3407064	-/-/2	-	-	2	Шайба	Washer
	20	250611-П29	-/-/2	-	-	2	Гайка М8х1	Nut М8х1
	21	252155-П29	-/-/2	-	-	2	Шайба 8	Washer 8
128-130	26	31601-3407063	-/-/1	1	1	1	Обойма	Holder
129,130	39	31602-3407009	-	1	1	-	Насос со штуцером и обоймой	Pump with union and holder
	40	31602-3407010-10	-	1	1	-	Насос усилителя рулевого управления	Hydraulic steering booster pump
129	41	31602-3407059	-	1	-	-	Кронштейн крепления насоса	Pump fastening bracket
	46	469-5101290	3/-/-	-	-	-	Заглушка отверстия порога пола	Floor sill hole stopper
130	47	5143.3407208	-	-	1	-	Кронштейн насоса усилителя рулевого управления	Hydraulic steering booster pump bracket
	48	5143.3407212	-	-	1	-	Болт натяжной	Tightening bolt
	49	5143.3407209-01	-	-	1	-	Кронштейн натяжной	Tightening bracket
	50	252005-П29	-	-	1	-	Шайба 8	Washer 8
	51	200273-П29	-	-	1	-	Болт М8х70	Bolt М8х70
	52	201456-П29	-	-	1	-	Болт М8х20	Bolt М8х20
	53	5143.3407211-10	-	-	1	-	Ось ролика	Roller shaft
	54	514.1111101	-	-	1	-	Втулка оси ролика	Roller shaft bushing
	55	514.3407070	-	-	1	-	Ролик направляющий	Guiding roller
	56	874505-П29	-	-	1	-	Гайка М8х1	Nut М8х1

Подгруппа 3408. Трубопроводы и шланги рулевого управления
Subgroup 3408. Steering Gear Pipes and Hoses

128-130	22	31601-3408163	-/-/1	1	1	1	Болт-штуцер	Bolt-union
128	23	31601-3408150-03	-/-/1	-	-	1	Шланг нагнетательный гидроусилителя руля	Hydraulic steering booster forcing hose
128-130	24	31601-3408172	-/-/2	4	4	2	Шайба	Washer
	25	3162-1014090	-/-/4	4	4	4	Хомут червячный	Worm yoke
	27	3162-3407062	-/-/1	2	2	1	Болт-штуцер	Bolt-union
	28	31601-3408173	-/-/3	4	4	3	Шайба	Washer
128,129	29	31514-3408198-20	-/-/1	1	-	1	Шланг всасывающий	Suction hose
128	30	31519-3408188	-/-/1	-	-	1	Штуцер сливного шланга	Drain hose union
128,130	31	31519-3408180	-/-/1	-	1	1	Шланг сливной	Drain hose
129,130	42	31519-3408163	-	1	1	-	Болт-штуцер	Bolt-union
129	43	3159-3408150-01	-	1	-	-	Шланг нагнетательный гидроусилителя руля	Hydraulic steering booster forcing hose
	44	31605-3408180	-	1	-	-	Шланг сливной	Drain hose
129,130	45	31601-3408160	-	1	1	-	Обойма сливного шланга	Drain hose holder

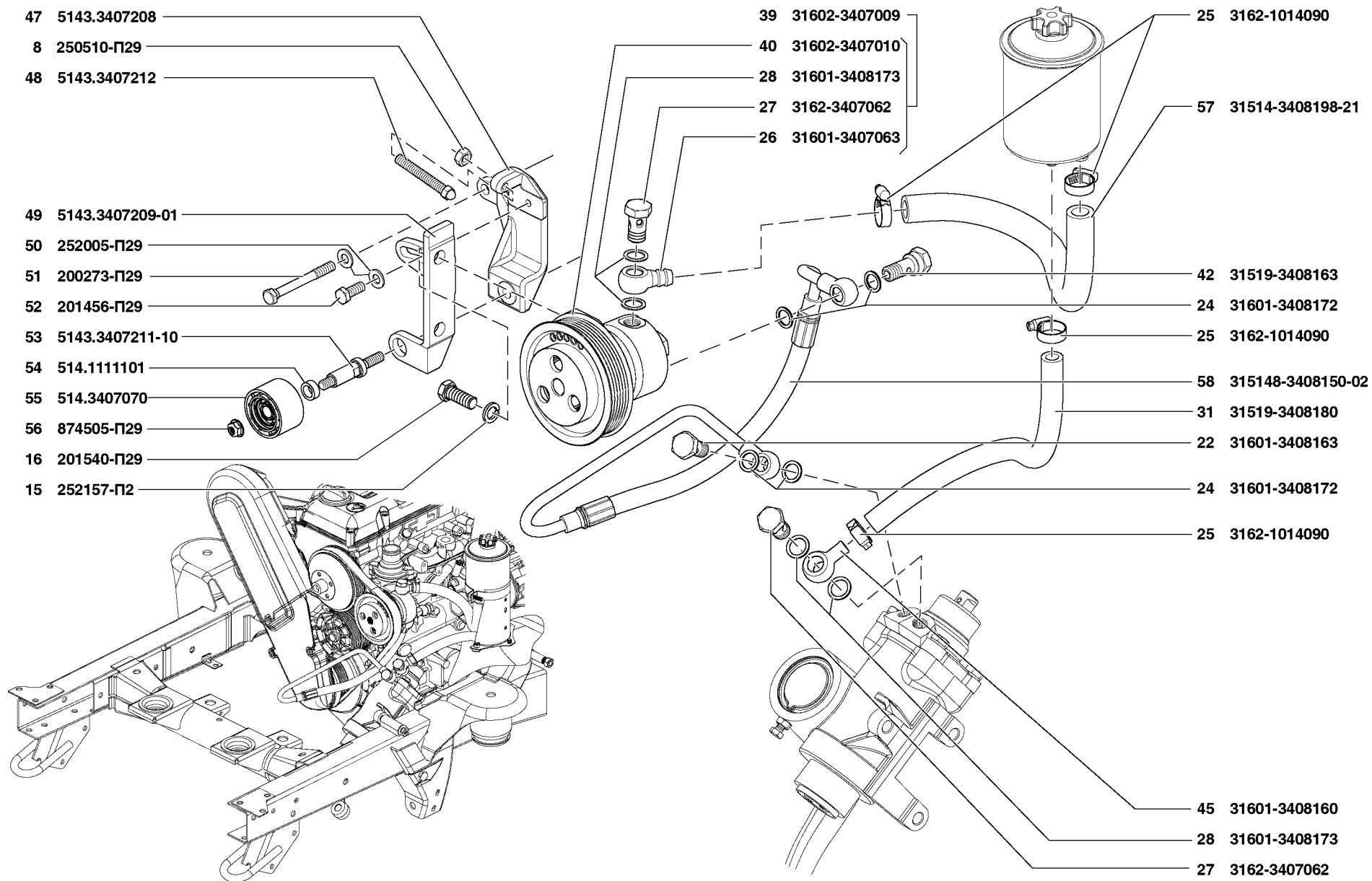


Рис. 130. Насос усилителя рулевого управления (3407)/3, трубопроводы и шланги рулевого управления (3408)/3
 Fig. 130. Hydraulic steering booster pump (3407)/3, steering gear pipes and hoses (3408)/3

1	2	3	4	5	6	7	8	9
130	57	31514-3408198-21	-	-	1	-	Шланг всасывающий	Suction hose
	58	315148-3408150-02	-	-	1	-	Шланг нагнетательный гидроусилителя руля	Hydraulic steering booster forcing hose
Подгруппа 3410. Бак масляный рулевого управления Subgroup 3410. Steering Gear Oil Reservoir								
128	8	250510-П29	-/-/4	4	4	4	Гайка М8	Nut M8
	32	201453-П29	-/-/3	3	3	3	Болт М8х14 с уменьшенной головкой	Small-head bolt M8x14
	33	352515-П29	-/-/3	3	3	3	Шайба 8	Washer 8
	34	31514-3410014-10	-/-/1	1	1	2	Кронштейн бачка гидроусилителя руля	Hydraulic steering booster reservoir bracket
	35	252155-П2	-/-/4	4	4	4	Шайба 8Л пружинная	Spring washer 8Л
	36	201480-П29	-/-/1	1	1	2	Болт М8х30 с уменьшенной головкой	Small-head bolt M8x30
	37	31514-3410016	-/-/1	1	1	2	Хомут крепления бачка гидроусилителя руля	Hydraulic steering booster reservoir fastening clamp
	38	31601-3410010-10	-/-/1	1	1	2	Масляный бак гидроусилителя руля	Hydraulic steering booster oil reservoir
Подгруппа 3414. Тяги рулевые Subgroup 3414. Steering Rods								
131	1	452-3414057-01	2	2	2	2	Наконечник рулевых тяг	Steering rod headpiece
	2	250638-П29	4	4	4	4	Гайка М18х1,5	Nut M18x1.5
	3	31605-3414013	-	1	1	1	Тяга сошки рулевого управления	Steering arm rod
	4	3151-3414013	1	-	-	-	Тяга сошки рулевого управления	Steering arm rod
	5	469-3414056-01	2	2	2	2	Наконечник рулевых тяг	Steering rod headpiece
	6	31605-3414010	1	1	1	1	Тяга сошки рулевого управления	Steering arm rod
	7	452-3414054-12	1	1	1	1	Тяга рулевой трапеции	Steering arm linkage rod
	8	452-3003059	1	1	1	1	Гайка М18х1,5 штуцера регулировочной тяги рулевой трапеции (с левой резьбой)	Steering linkage adjusting rod union nut M18x1.5 (l. h. thread)
	9	31605-3414058	-	1	1	1	Штуцер регулировочный	Adjusting union
	10	452-3003058-Б	1	-	-	-	Штуцер регулировочный	Adjusting union
	11	31605-3414052	-	1	1	1	Тяга рулевой трапеции	Steering arm linkage rod
	12	452-3414052-05	1	-	-	-	Тяга рулевой трапеции	Steering arm linkage rod
	13	451-3414071	4	4	4	4	Заглушка наконечника рулевых тяг	Steering rod headpiece stopper
	14	20-3003069	4	4	4	4	Пружина опорной пяты наконечника рулевых тяг	Steering rod headpiece supporting pivot spring
	15	451-3414068	4	4	4	4	Пята опорная пальца наконечника рулевых тяг	Steering rod headpiece pin supporting pivot
	16	451-3414066	4	4	4	4	Сухарь наконечника рулевых тяг	Steering rod headpiece block
	17	451-3414062	2	2	2	2	Наконечник рулевых тяг	Steering rod headpiece
	18	451-3414060	2	2	2	2	Наконечник рулевых тяг с сухарем	Steering rod headpiece complete with block
	19	45 9167 4063	4	4	4	4	Масленка 1.1.Ц6	Lubricator 1.1.Ц6
	20	451-3414032-01	4	4	4	4	Палец с шаровой головкой наконечника рулевых тяг	Pin complete with steering rod headpiece ball head

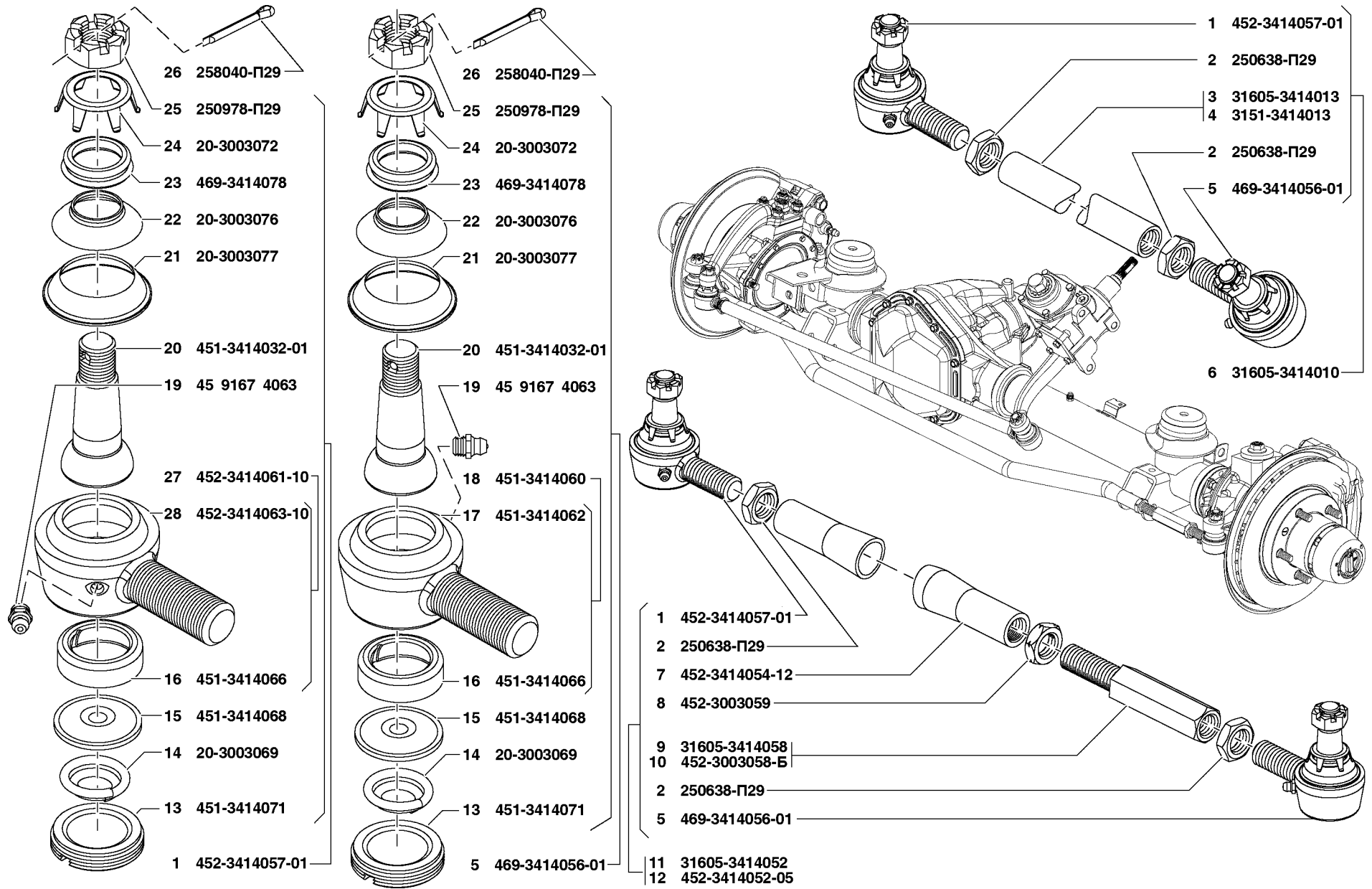


Рис. 131. Тяги рулевые (3414)
 Fig. 131. Steering rods (3414)

1	2	3	4	5	6	7	8	9
131	21	20-3003077	4	4	4	4	Шайба сферического уплотнения наконечника рулевых тяг	Steering rod headpiece spherical sealing washer
	22	20-3003076	4	4	4	4	Шайба сферического уплотнения наконечника рулевых тяг верхняя	Steering rod headpiece spherical sealing washer, upper
	23	469-3414078	4	4	4	4	Кольцо защитное наконечника рулевых тяг	Steering rod headpiece protective ring
	24	20-3003072	4	4	4	4	Колпачок пружинный сферического уплотнения наконечника рулевых тяг	Steering rod headpiece spherical sealing spring cap
	25	250978-П29	4	4	4	4	Гайка М14х1,5	Nut М14х1.5
	26	258040-П29	4	4	4	4	Шплинт разводной 3,2х25	Adjustable cotter pin 3.2х25
	27	452-3414061-10	2	2	2	2	Наконечник рулевых тяг с сухарем	Steering rod headpiece with block
	28	452-3414063-10	2	2	2	2	Наконечник рулевых тяг	Steering rod headpiece

ГРУППА 35. ТОРМОЗА GROUP 35.BRAKES

Подгруппа 3501. Тормоза рабочие передние Subgroup 3501. Front Wheel Service Brakes

132	1	3160-3501010	-	1	1	1	Тормоз передний правый в сборе	Front wheel r. h. brake in assy
	2	3160-3501010-01+	-	1	1	1	Тормоз передний правый в сборе	Front wheel r. h. brake in assy
	3	3160-3501010-02+	-	1	1	1	Тормоз передний правый в сборе	Front wheel r. h. brake in assy
	4	3160-3501011	-	1	1	1	Тормоз передний левый в сборе	Front wheel l. h. brake in assy
	5	3160-3501011-01+	-	1	1	1	Тормоз передний левый в сборе	Front wheel l. h. brake in assy
	6	3160-3501011-02+	-	1	1	1	Тормоз передний левый в сборе	Front wheel l. h. brake in assy
	7	469-3501049	-	2	2	2	Колпачок перепускного клапана	Overflow valve cap
	8	3160-3501048	-	2	2	2	Клапан перепускной колесного цилиндра	Wheel cylinder overflow valve
	9	3160-3501050-10	-	4	4	4	Кольцо защитного чехла	Protective jacket ring
	10	3160-3501044-10	-	1	1	1	Блок цилиндров переднего тормоза правый	Front wheel brake r. h. cylinder block
	11	3160-3501045-10	-	1	1	1	Блок цилиндров переднего тормоза левый	Front wheel brake l. h. cylinder block
	12	2101-3501051	-	4	4	4	Кольцо уплотнительное поршня колесного цилиндра переднего тормоза	Front wheel brake cylinder piston sealing ring
	13	2108-3501055	-	4	4	4	Поршень колесного цилиндра переднего тормоза	Front wheel brake cylinder piston
	14	2108-3501057	-	4	4	4	Кольцо стопорное	Lock ring
	15	2108-3501058	-	4	4	4	Колпачок защитный поршня колесного цилиндра переднего тормоза	Front wheel brake cylinder piston protection cap
	16	3160-3501040-10	-	1	1	1	Блок цилиндров переднего тормоза с поршнями правый	Front wheel brake r. h. cylinder block with pistons
	17	3160-3501041-10	-	1	1	1	Блок цилиндров переднего тормоза с поршнями левый	Front wheel brake l. h. cylinder block with pistons
	18	3160-3501026	-	2	2	2	Втулка направляющая переднего тормоза	Front wheel brake guide bushing
	19	3160-3501019-10	-	4	4	4	Чехол защитный направляющей втулки	Guide bushing protective boot

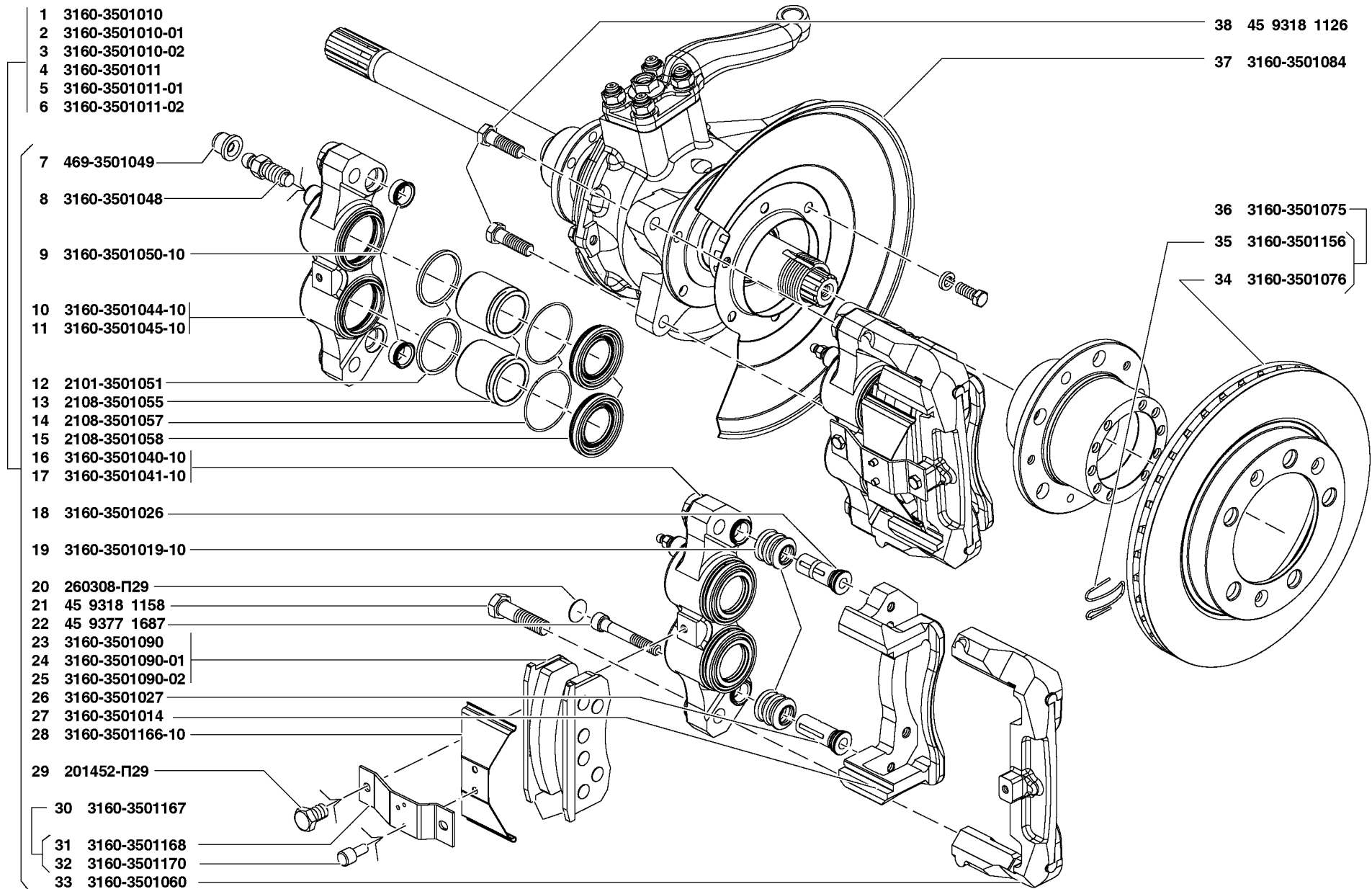


Рис. 132. Тормоза рабочие передние (3501)/1
 Fig. 132. Front wheel service brakes (3501)/1

1	2	3	4	5	6	7	8	9	
132	20	260308-П29	-	4	4	4	Заглушка 22 сферическая	Spherical plug 22	
	21	45 9318 1158	-	4	4	4	Болт М14х1,5х55	Bolt М14х1.5х55	
	22	45 9377 1687	-	4	4	4	Болт М10х1,25х70 с цилиндрической головкой	Cylindrical-head bolt М10х1.25х70	
	23	3160-3501090*	-	4	4	4	Колодка переднего тормоза с накладкой в сборе	Front wheel brake shoe with lining in assy	
	24	3160-3501090-01 ¹¹	-	4	4	4	Колодка переднего тормоза с накладкой в сборе	Front wheel brake shoe with lining in assy	
	25	3160-3501090-02 ¹²	-	4	4	4	Колодка переднего тормоза с накладкой в сборе	Front wheel brake shoe with lining in assy	
	26	3160-3501027	-	2	2	2	Втулка компенсирующая переднего тормоза	Front wheel brake compensation bushing	
	27	3160-3501014	-	2	2	2	Суппорт переднего тормоза	Front wheel brake support	
	28	3160-3501166-10	-	2	2	2	Пружина поджатия колодок	Shoe pressing spring	
	29	201452-П29	-	4	4	4	Болт М8х12	Bolt М8х12	
	30	3160-3501167	-	2	2	2	Держатель пружины поджатия колодок с заклепками	Shoe pressing spring holder with rivets	
	31	3160-3501168	-	2	2	2	Держатель пружины поджатия колодок	Shoe pressing spring holder	
	32	3160-3501170	-	4	4	4	Заклепка держателя пружины	Spring holder rivet	
	33	3160-3501060	-	2	2	2	Скоба переднего тормоза	Front wheel brake clamp	
	34	3160-3501076	-	2	2	2	Диск тормозной	Brake disk	
	35	3160-3501156	-	8	8	8	Пружина балансирующая	Balance spring	
	36	3160-3501075	-	2	2	2	Диск тормозной с пружиной	Brake disk with spring	
	37	3160-3501084	-	2	2	2	Щиток тормозного диска	Brake disk anchor plate	
	38	45 9318 1126	-	4	4	4	Болт М12х1,25х40	Bolt М12х1.25х40	
	133	39	3741-3501011-20	1	-	-	-	Тормоз передний левый	Front l. h. brake
		40	3741-3501010-20	1	-	-	-	Тормоз передний правый	Front r. h. brake
		41	3160-3501048	4	-	-	-	Клапан перепускной колесного цилиндра	Wheel cylinder by-pass valve
		42	469-3501046	2	-	-	-	Цилиндр колесный правый	Wheel r. h. cylinder
		43	469-3501047	2	-	-	-	Цилиндр колесный левый	Wheel l. h. cylinder
		44	12-3501053	4	-	-	-	Пружина колесного цилиндра переднего тормоза	Front brake wheel cylinder spring
		45	469-3501051-01	8	-	-	-	Кольцо уплотнительное поршня колесного цилиндра тормозов	Wheel cylinder piston sealing ring
		46	469-3501042	4	-	-	-	Поршень колесного цилиндра переднего тормоза в сборе	Front brake wheel cylinder piston in assy
		47	20-3501058	4	-	-	-	Колпак защитный колесного цилиндра	Wheel cylinder protective boot
		48	469-3501070	2	-	-	-	Барабан тормозной	Brake drum
		49	М-2066-С	4	-	-	-	Чашка пружины колодок верхняя	Shoe spring cup, upper
		50	М-2065-С	4	-	-	-	Пружина прижимная колодок	Shoe pressure spring
		51	М-2067-С	4	-	-	-	Чашка пружины колодок нижняя	Shoe spring cup, lower
		52	3151-3501028	4	-	-	-	Втулка опорного пальца колодок	Shoe anchor pin bushing
		53	3151-3501030	4	-	-	-	Шайба опорных пальцев колодок	Shoe anchor pin washer
		54	3151-3501068	4	-	-	-	Палец опорный колодок	Shoe anchor pin
		55	469-3501041-01	2	-	-	-	Цилиндр колесный левый в сборе	Wheel cylinder, l. h.
		56	469-3501049	2	-	-	-	Колпачок перепускного клапана	Overflow valve cap
		57	469-3501090	4	-	-	-	Колодка с фрикционной накладкой в сборе	Shoe with friction lining in assy

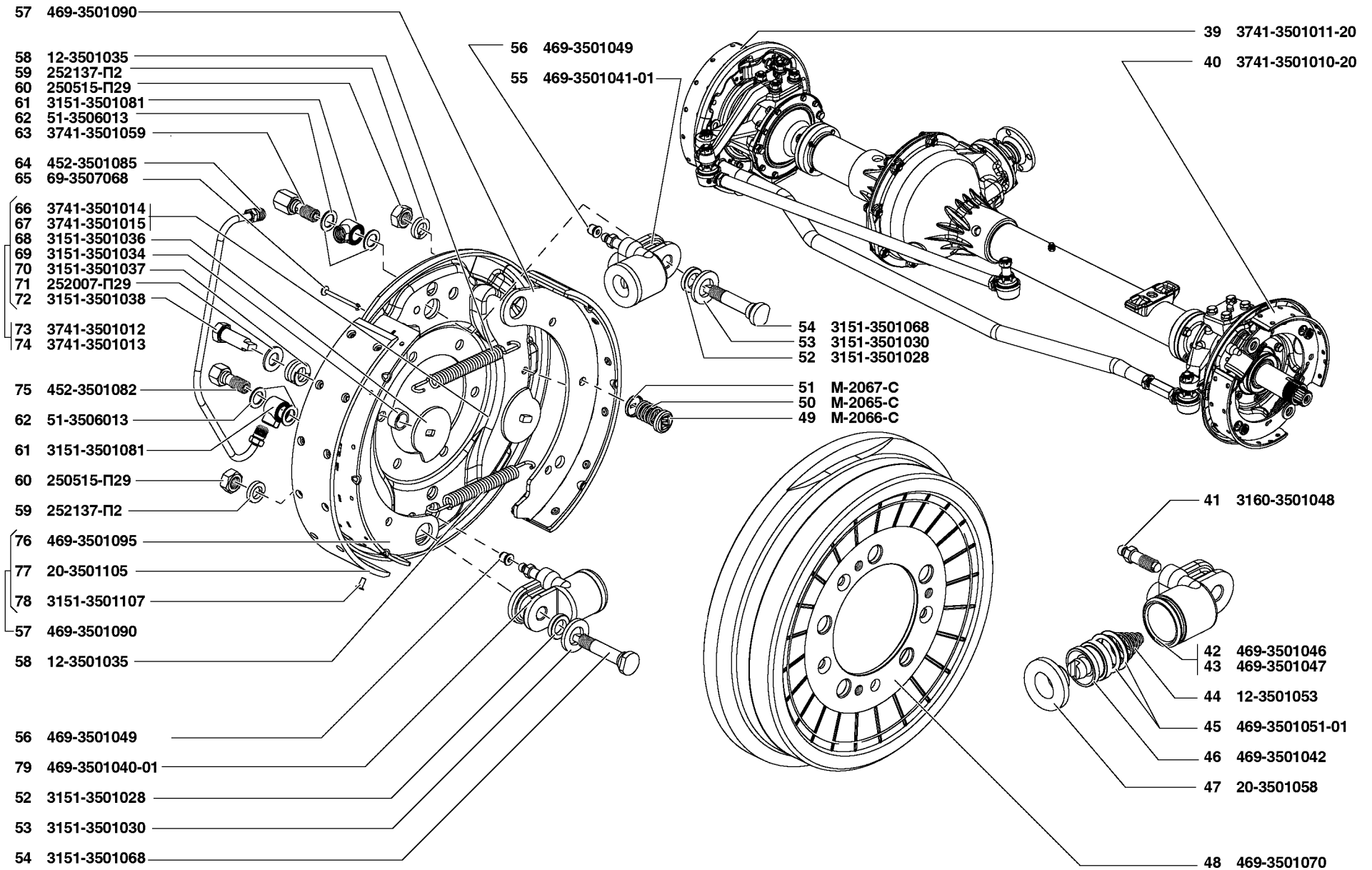


Рис. 133. Тормоза рабочие передние (3501)/2
 Fig. 133. Front wheel service brakes (3501)/2

1	2	3	4	5	6	7	8	9
133	58	12-3501035	4	-	-	-	Пружина стяжная колодок	Shoe tightening spring
	59	252137-П2	4	-	-	-	Шайба 12 пружинная	Spring washer 12
	60	250515-П29	4	-	-	-	Гайка М12х1,25	Nut М12х1.25
	61	3151-3501081	4	-	-	-	Муфта соединительная колесного цилиндра	Wheel cylinder coupling
	62	51-3506013	8	-	-	-	Прокладка соединительной муфты колесного цилиндра	Wheel cylinder coupling gasket
	63	3741-3501059	2	-	-	-	Штуцер колесного цилиндра переднего тормоза	Front brake wheel cylinder union
	64	452-3501085	2	-	-	-	Трубка соединительная колесных цилиндров в сборе	Wheel cylinder connecting tube in assy
	65	69-3507068	4	-	-	-	Стержень чашек прижимной пружины колодок	Shoe pressure spring cup stem
	66	3741-3501014	1	-	-	-	Щит правый с усилителями в сборе	Anchor plate, r. h. with stiffeners in assy
	67	3741-3501015	1	-	-	-	Щит левый с усилителями в сборе	Anchor plate, l. h. with stiffeners in assy
	68	3151-3501036	4	-	-	-	Эксцентрик регулировочный колодок	Shoe adjusting eccentric
	69	3151-3501034	4	-	-	-	Втулка регулировочного эксцентрика колодок	Shoe adjusting eccentric bushing
	70	3151-3501037	4	-	-	-	Пружина регулировочная эксцентрика колодок тормоза	Shoe adjusting eccentric spring
	71	252007-П29	2	-	-	-	Шайба 12	Washer 12
	72	3151-3501038	4	-	-	-	Болт регулировочного эксцентрика колодок	Shoe adjusting eccentric bolt
	73	3741-3501012	1	-	-	-	Щит правый в сборе	Anchor plate, r. h. in assy
	74	3741-3501013	1	-	-	-	Щит левый в сборе	Anchor plate, l. h. in assy
	75	452-3501082	2	-	-	-	Болт соединительной муфты колесного цилиндра переднего тормоза	Front wheel cylinder coupling bolt
	76	469-3501095	4	-	-	-	Колодка в сборе	Shoe assy
	77	20-3501105	4	-	-	-	Накладка фрикционная колодки	Shoe friction lining
	78	3151-3501107	48	-	-	-	Заклепка 4x9 фрикционной накладки колодки	Shoe friction lining rivet 4x9
	79	469-3501040-01	2	-	-	-	Цилиндр колесный правый в сборе	Wheel cylinder, r. h. in assy

* - Входит в состав 3160-3501010 и 3160-3501011
Amounting to 3160-3501010 and 3160-3501011

*1 - Входит в состав 3160-3501010-01 и 3160-3501011-01
Amounting to 3160-3501010-01 and 3160-3501011-01

*2 - Входит в состав 3160-3501010-02 и 3160-3501011-02
Amounting to 3160-3501010-02 and 3160-3501011-02

Подгруппа 3502. Тормоза рабочие задние и тормозные барабаны
Subgroup 3502. Rear Service Brakes and Brake Drums

134	1	3741-3502011-10	-	1	1	1	Тормоз задний левый в сборе	Rear wheel l. h. brake in assy
	2	3741-3502011-20	1	-	-	-	Тормоз задний левый в сборе	Rear wheel l. h. brake in assy
	3	3741-3502010-10	-	1	1	1	Тормоз задний правый в сборе	Rear wheel r. h. brake in assy
	4	3741-3502010-20	1	-	-	-	Тормоз задний правый в сборе	Rear wheel r. h. brake in assy
	5	3160-3502025	-	4	4	4	Заглушка щитка	Anchor plate stopper
	6	201452-П29	4	4	4	4	Болт М8х12	Bolt М8х12
	7	252135-П2	4	4	4	4	Шайба 8Т пружинная	Spring washer 8Т

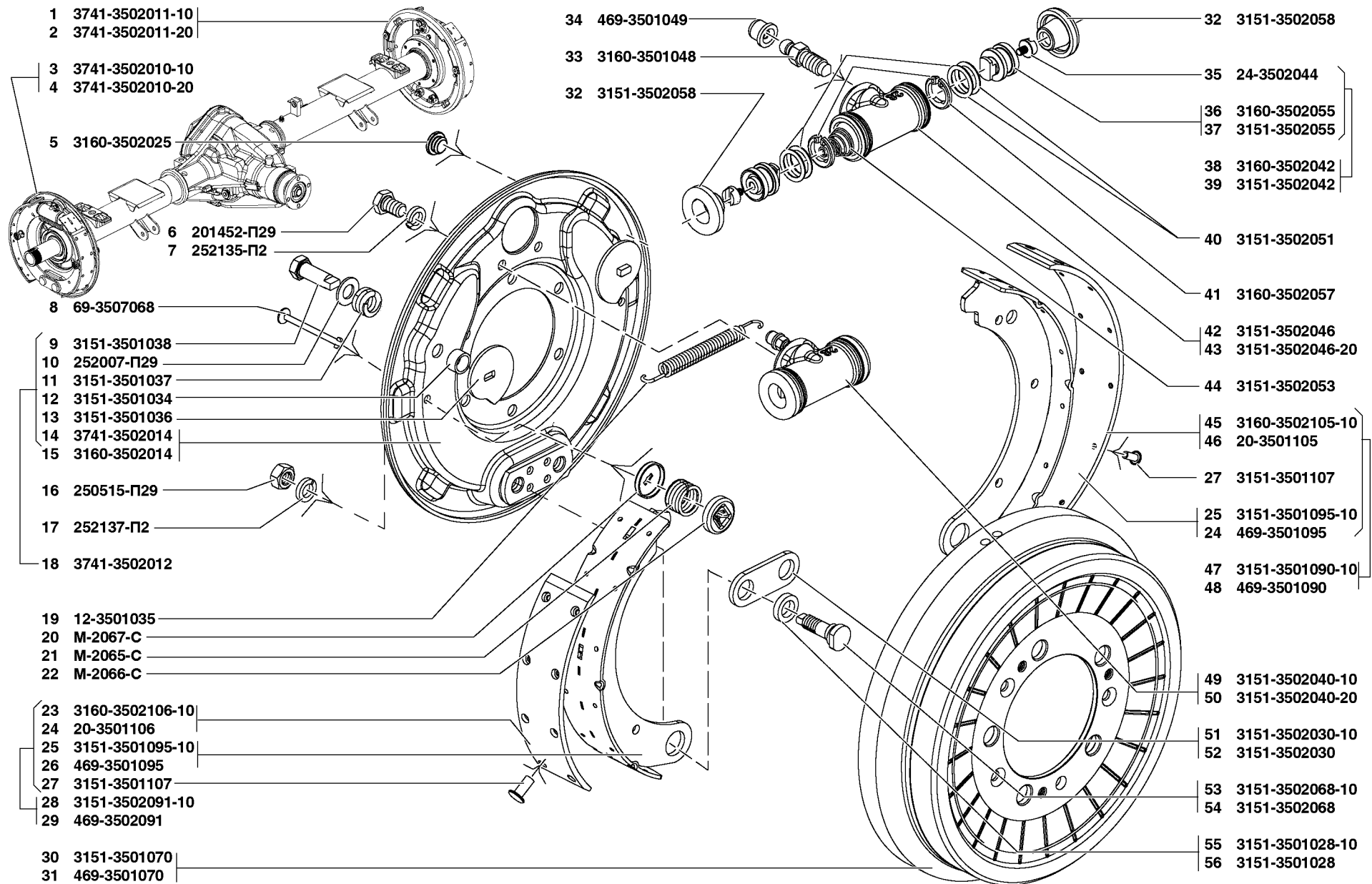


Рис. 134. Тормоза рабочие задние и тормозные барабаны (3502)
Fig. 134. Rear service brakes and brake drums (3502)

1	2	3	4	5	6	7	8	9
134	8	69-3507068	4	4	4	4	Стержень прижимной пружины колодок стояночного тормоза	Parking brake shoe pressure spring bar
	9	3151-3501038	4	-	-	-	Болт регулировочного эксцентрика колодок	Shoe adjusting eccentric bolt
	10	252007-П29	4	-	-	-	Шайба 12	Washer 12
	11	3151-3501037	4	-	-	-	Пружина регулировочного эксцентрика колодок	Shoe adjusting eccentric spring
	12	3151-3501034	4	-	-	-	Втулка регулировочного эксцентрика колодок тормоза	Shoe adjusting eccentric bushing
	13	3151-3501036	4	-	-	-	Эксцентрик регулировочный	Adjusting eccentric
	14	3741-3502014	2	-	-	-	Щит заднего тормоза с усилителем в сборе	Rear wheel brake anchor plate with stiffener in assy
	15	3160-3502014	-	2	2	2	Щит заднего тормоза с усилителем в сборе	Rear wheel brake anchor plate with stiffener in assy
	16	250515-П29	4	4	4	4	Гайка М12х1,25	Nut М12х1.25
	17	252137-П2	4	4	4	4	Шайба 12ОТ пружинная	Spring washer 12 OT
	18	3741-3502012	2	-	-	-	Щит в сборе	Anchor plate assy
	19	12-3501035	2	2	2	2	Пружина стяжная колодок тормоза	Brake shoe tightening spring
	20	М-2067-С	4	4	4	4	Чашка прижимной пружины колодок тормоза - нижняя	Brake shoe spring pressure cup, lower
	21	М-2065-С	4	4	4	4	Пружина прижимная колодок тормоза	Brake shoe pressing spring
	22	М-2066-С	4	4	4	4	Чашка прижимной пружины колодок тормоза - верхняя	Brake shoe spring pressure cup, upper
	23	3160-3502106-10	-	2	2	2	Накладка фрикционная колодки заднего тормоза - задняя	Rear brake shoe friction lining, rear
	24	20-3501106	2	-	-	-	Накладка фрикционная задней колодки	Rear shoe friction lining
	25	3151-3501095-10	-	4	4	4	Колодка переднего тормоза	Front brake shoe
	26	469-3501095	4	-	-	-	Колодка в сборе	Shoe assy
	27	3151-3501107	40	40	40	40	Заклепка 4х9	Rivet 4x9
	28	3151-3502091-10	-	2	2	2	Колодка с фрикционной накладкой заднего тормоза в сборе	Shoe with rear brake friction lining in assy
	29	469-3502091	2	-	-	-	Колодка с фрикционной накладкой задняя в сборе	Shoe with friction lining, rear in assy
	30	3151-3501070	-	2	2	2	Барабан тормозной	Brake drum
	31	469-3501070	2	-	-	-	Барабан тормозной	Brake drum
	32	3151-3502058	4	4	4	4	Колпак защитный колесного цилиндра тормоза	Wheel cylinder protective boot
	33	3160-3501048	2	2	2	2	Клапан перепускной колесного цилиндра тормоза	Wheel cylinder by-pass valve
	34	469-3501049	2	2	2	2	Колпачок перепускного клапана	By-pass valve cap
	35	24-3502044	4	4	4	4	Стержень опорный колодок тормоза	Brake shoe thrust bar
	36	3160-3502055	-	4	4	4	Поршень	Piston
	37	3151-3502055	4	-	-	-	Поршень	Piston
	38	3160-3502042	-	4	4	4	Поршень колесного цилиндра заднего тормоза	Rear wheel brake cylinder piston
	39	3151-3502042	4	-	-	-	Поршень колесного цилиндра заднего тормоза	Rear wheel brake cylinder piston
	40	3151-3502051	8	8	8	8	Кольцо уплотнительное поршня колесного цилиндра тормоза	Wheel cylinder piston sealing ring
	41	3160-3502057	-	4	4	4	Кольцо упорное поршня колесного цилиндра тормоза	Wheel brake cylinder piston thrust ring
	42	3151-3502046	-	2	2	2	Цилиндр колесный заднего тормоза	Rear brake wheel cylinder

1	2	3	4	5	6	7	8	9
134	43	3151-3502046-20	2	-	-	-	Цилиндр колесный	Wheel cylinder
	44	3151-3502053	2	-	-	-	Пружина колесного цилиндра	Wheel cylinder spring
	45	3160-3502105-10	-	2	2	2	Накладка фрикционная колодки заднего тормоза - передняя	Rear brake shoe friction lining, front
	46	20-3501105	2	-	-	-	Накладка фрикционная передней колодки	Front shoe friction lining
	47	3151-3501090-10	-	2	2	2	Колодка с фрикционной накладкой переднего тормоза	Shoe with front brake friction lining
	48	469-3501090	2	-	-	-	Колодка с фрикционной накладкой передняя в сборе	Shoe with friction lining, front in assy
	49	3151-3502040-10	-	2	2	2	Цилиндр колесный заднего тормоза	Rear brake wheel cylinder
	50	3151-3502040	2	-	-	-	Цилиндр колесный в сборе	Rear wheel brake cylinder in assy
	51	3151-3502030-10	-	2	2	2	Пластина опорных пальцев колодок заднего тормоза	Rear brake shoe anchor pin plate
	52	3151-3502030	2	-	-	-	Пластина опорных пальцев колодок	Shoe anchor pin plate
	53	3151-3502068-10	-	4	4	4	Палец опорный колодок тормоза	Brake shoe anchor pin
	54	3151-3502068	4	-	-	-	Палец опорных колодок	Anchor shoe pin
	55	3151-3501028-10	-	4	4	4	Втулка опорного пальца колодок тормоза	Brake shoe anchor pin bushing
	56	3151-3501028	4	-	-	-	Втулка опорного пальца	Anchor shoe pin busing

Подгруппа 3504. Педаль и привод механизма управления тормозами
Subgroup 3504. Brake Pedal and Linkage

135	1	3151-3504010	1	1	1	1	Педаль тормоза с втулками в сборе	Brake pedal with bushings in assy
	2	3160-1602072	2	2	2	2	Втулка педалей сцепления и тормоза	Brake and clutch pedal bushing
	3	3151-3504011	1	1	1	1	Педаль тормоза	Brake pedal
	4	469-1602050-20	1	1	1	1	Ось педалей сцепления и тормоза	Brake and clutch pedal axle
	5	258054-П29	1	1	1	1	Шплинт 4x32	Cotter pin 4x32
	6	354375-П29	2	2	2	2	Гайка М12х1,5	Nut М12х1.5
	7	М-2472-А	1	1	1	1	Пружина педали тормоза	Brake pedal spring
	8	469-3720125	1	1	1	1	Наконечник выключателя сигнала торможения	Stop-light switch tip
	9	450-1602047	1	1	1	1	Накладка площадок педалей сцепления и тормоза	Clutch and brake pedal cover plate
	10	252156-П2	2	2	2	2	Шайба 10Л пружинная	Spring washer 10Л
	11	250512-П29	2	2	2	2	Гайка М10	Nut М10

Подгруппа 3505. Цилиндр главный гидравлических тормозов
Subgroup 3505. Hydraulic Brake Master Cylinder

136	1	3160-3505010	1	1	1	1	Цилиндр главный гидротормозов	Hydraulic brake master cylinder
	2	3160-3505108	1	1	1	1	Бачок главного цилиндра тормоза	Brake master cylinder reservoir
	3	3160-3505092	2	2	2	2	Втулка соединительная бачка гидротормозов	Hydraulic brake reservoir coupling
	4	250512-П29	2	2	2	2	Гайка М10	Nut М10
	5	252156-П2	2	2	2	2	Шайба 10Л пружинная	Spring washer 10Л
	6	3160-3505015	1	1	1	1	Картер главного цилиндра	Master cylinder barrel

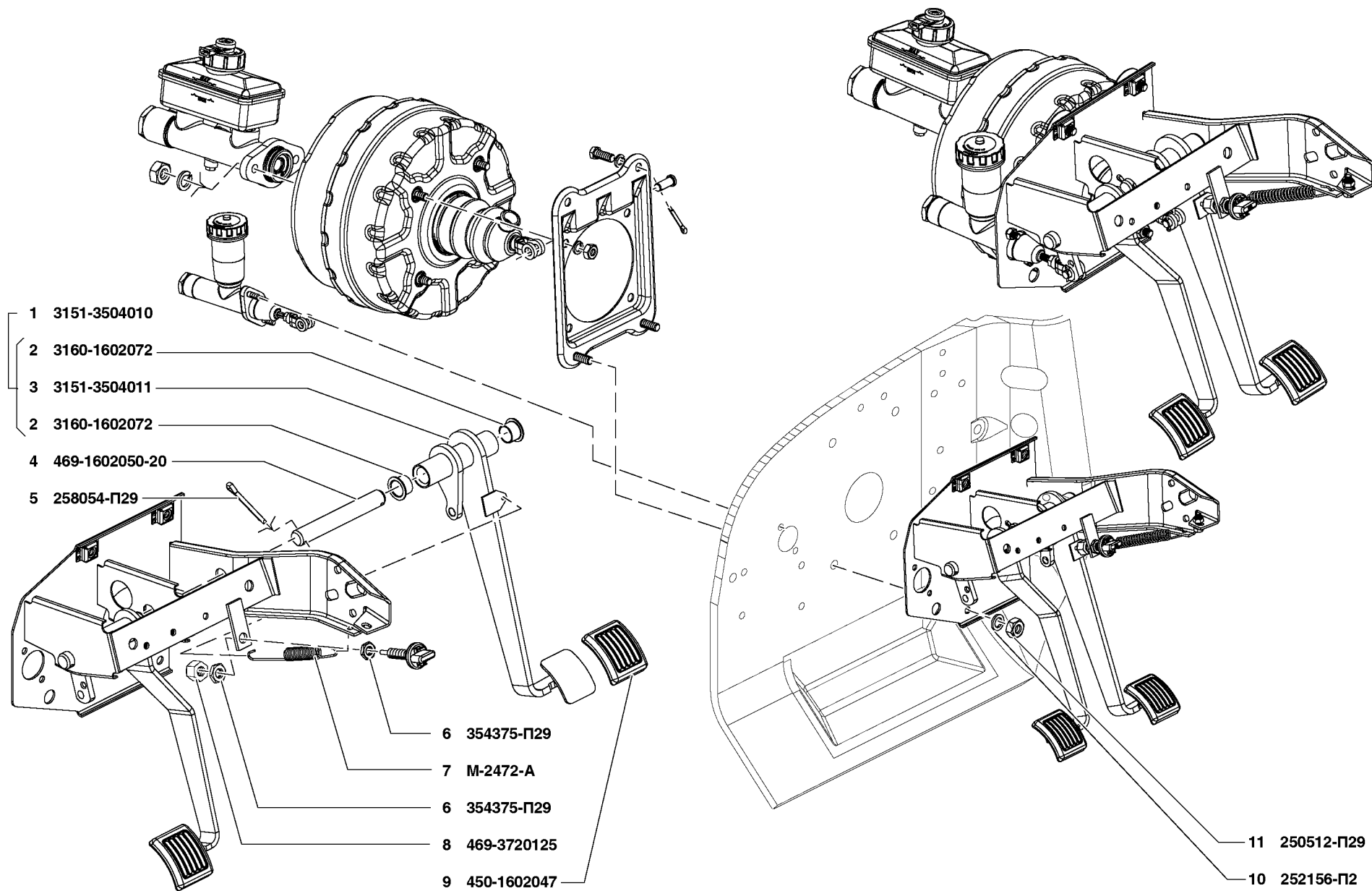


Рис. 135. Педаль и привод механизма управления тормозами (3504)
 Fig. 135. Brake pedal and linkage (3504)

1	2	3	4	5	6	7	8	9
136	7	469-3505033	1	1	1	1	Прокладка упорного болта поршней главного цилиндра	Master cylinder piston thrust bolt gasket
	8	469-3505032	1	1	1	1	Болт упорный поршней главного цилиндра	Master cylinder piston thrust bolt
	9	469-3505028	1	1	1	1	Поршень главного цилиндра первичный с пружиной в сборе	Master cylinder primary piston with spring in assy
	10	3151-3505038	1	1	1	1	Кольцо Б32	Ring Б32
	11	469-3505131	1	1	1	1	Пружина возвратная вторичного поршня главного цилиндра	Master cylinder secondary piston return spring
	12	469-3505019	1	1	1	1	Вкладыш пробки картера главного цилиндра тормоза	Brake master cylinder barrel cap insert
	13	469-3505024	1	1	1	1	Прокладка пробки поршней главного цилиндра	Master cylinder piston cap gasket
	14	469-3505018	1	1	1	1	Пробка картера главного цилиндра тормоза	Brake master cylinder barrel cap
	15	469-3505022	2	2	2	2	Седло пружины поршня главного цилиндра	Master cylinder piston spring seat
	16	469-3505035	2	2	2	2	Манжета уплотнительная поршня главного цилиндра	Master cylinder piston sealing collar
	17	469-3505030	2	2	2	2	Шайба поршня главного цилиндра	Master cylinder piston washer
	18	3160-3505042	1	1	1	1	Поршень главного цилиндра вторичный	Master cylinder secondary piston
	19	24-10-3502051	2	2	2	2	Кольцо уплотнительное поршня колесного цилиндра тормоза	Brake wheel cylinder piston sealing ring
	20	3160-3505021	1	1	1	1	Держатель пружины первичного поршня главного цилиндра	Master cylinder primary piston spring holder
	21	469-3505020	1	1	1	1	Пружина возвратная первичного поршня главного цилиндра	Master cylinder primary piston return spring
	22	3160-3505023	1	1	1	1	Винт держателя пружины первичного поршня	Primary piston spring holder screw
	23	3151-3505029	1	1	1	1	Поршень главного цилиндра первичный	Master cylinder primary piston

**Подгруппа 3506. Трубопроводы гидравлических тормозов
Subgroup 3506. Hydraulic Brake Pipes**

137,138	1	31605-3506040	-	1	1	1	Трубка от тройника к правому переднему тормозу в сборе	Pipe from tee-piece to front wheel r. h. brake in assy
137-139	2	201452-П29	2	2	2	3	Болт М8х12	Bolt М8х12
137,138	3	252135-П2	-	2	2	2	Шайба 8Т пружинная	Spring washer 8Т
137-139	4	69-3506050-01	3	2	2	3	Хомут крепления трубок гидротормозов	Hydraulic brake pipe fastening yoke
137,138	5	20-3506046	-	29	29	21	Втулка защитная крепления трубопроводов	Pipe protective tube
137	6	315195-3506080	-	1	1	-	Трубка от вторичной камеры главного цилиндра к регулятору тормозных сил	Tube from master cylinder secondary chamber to brake governor
	7	315195-3506012	-	1	1	-	Трубка от первичной камеры главного цилиндра к тройнику трубопроводов	Tube from master cylinder primary chamber to pipe tee-piece
137,138	8	3160-3506060	-	2	2	2	Шланг	Hose
	9	3160-3506060-01+	-	2	2	2	Шланг	Hose
	10	31605-3506052	-	1	1	1	Трубка от тройника к левому переднему тормозу в сборе	Pipe from tee-piece to front wheel l. h. brake in assy
	11	3160-3506085	-	1	1	1	Шланг	Hose
	12	3160-3506085-01+	-	1	1	1	Шланг	Hose

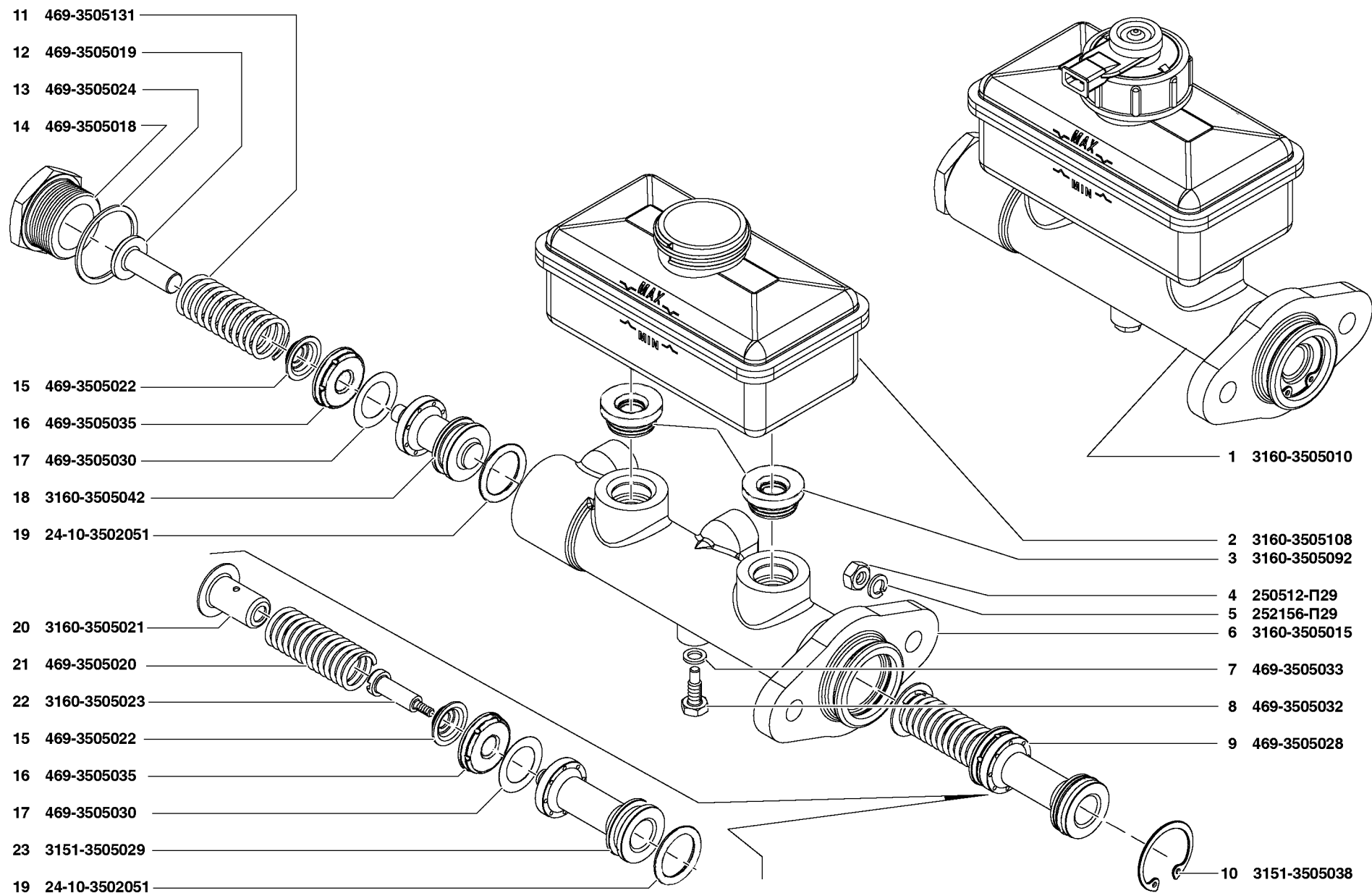


Рис. 136. Цилиндр главный гидравлических тормозов (3505)
 Fig. 136. Hydraulic brake master cylinder (3505)

1	2	3	4	5	6	7	8	9
137-139	13	297575-П29	3	2	2	3	Шплинт пряжки	Buckle cotter-pin
	14	297580-П29	3	2	2	3	Пряжка хомутика	Yoke buckle
	15	297594-П29	3	2	2	3	Лента стяжная	Tightening band
137,138	16	201422-П29	-	2	2	3	Болт М6х25	Bolt М6х25
	17	3160-3506033	-	2	2	2	Тройник трубопроводов гидротормозов	Hydraulic brake pipe tee-piece
137-139	18	252134-П2	3	3	3	3	Шайба 6Т пружинная	Spring washer 6Т
	19	250508-П29	2	3	3	2	Гайка М6	Nut М6
	20	31516-3506013	4	6	6	4	Прокладка болта крепления гибкого шланга	Flexible hose bolt gasket
137	21	3162-3506050	-	1	1	-	Хомутик крепления трубок гидротормозов	Hydraulic brake pipe fastening yoke
	22	315195-3506022	-	1	1	-	Трубка от тройника к переднему верхнему гибкому шлангу	Tube from tee-piece to upper flexible hose
137-139	23	250636-П29	4	4	4	4	Гайка М16х1,5 низкая	Nut М16х1,5, lower
	24	252239-П29	4	4	4	4	Шайба 16 стопорная с наружными зубьями	Lock washer 16 with outer teeth
137	25	315195-3506015-10	-	1	1	-	Трубка от тройника к регулятору тормозных сил	Tube from tee-piece to brake governor
	26	31605-3506110	-	1	1	-	Трубка от тройника к левому заднему тормозу	Tube from tee-piece to rear wheel l. h. brake
137,139	27	201424-П29	1	1	1	-	Болт М6х30 с уменьшенной головкой	Small-head bolt М6х30
137	28	31605-3506100-10	-	1	1	-	Трубка от тройника к правому заднему тормозу	Tube from tee-piece to rear wheel r. h. brake
137,138	29	31605-3506033	-	1	1	1	Тройник трубопроводов гидротормозов	Hydraulic brake pipe tee-piece
137	30	31602-3506088	-	1	1	-	Трубка от регулятора тормозных сил к заднему гибкому шлангу	Tube from brake governor to rear flexible hose
138,139	31	315195-3506080-20	1	-	-	1	Трубка от вторичной камеры главного цилиндра к регулятору давления	Tube from master cylinder secondary chamber to pressure governor
	32	31514-3506012	1	-	-	1	Трубка от первичной камеры главного цилиндра к центральному соединителю	Tube from master cylinder primary chamber to middle connector
138	33	3160-3506022	-	-	-	1	Трубка от тройника к переднему верхнему гибкому шлангу	Tube from tee-piece to front upper flexible hose
138,139	34	3151-3506015-01	1	-	-	1	Трубка от центрального соединителя к регулятору давления тормозов	Tube from central connector to brake pressure governor
139	35	315195-3506110	-	-	-	1	Трубка от тройника к левому заднему тормозу	Tube from tee-piece to rear wheel l. h. brake
	36	31514-3506088-11	-	-	-	1	Трубка от регулятора давления к заднему гибкому шлангу	Tube from pressure governor to rear flexible hose
	37	315195-3506100-10	-	-	-	1	Трубка от регулятора давления к заднему гибкому шлангу	Tube from pressure governor to rear flexible hose
	38	3151-3506085	-	-	-	1	Шланг гибкий тормозов	Brake flexible hose
	39	31512-3506020-20	1	-	-	-	Трубка от центрального соединителя к правому переднему гибкому шлангу	Tube from middle connector to front r. h. flexible hose
	40	31512-3506023-20	1	-	-	-	Трубка от центрального соединителя к левому переднему гибкому шлангу	Tube from middle connector to front l. h. flexible hose
	41	3151-3506060	2	-	-	-	Шланг гибкий передних гидравлических тормозов	Front hydraulic brake flexible hose
	42	2206-3506011	1	-	-	-	Соединитель центральный трубопроводов гидротормозов	Hydraulic brake middle connector
	43	31512-3506035-30	1	-	-	-	Трубка от тройника к левому заднему гидравлическому	Tube from tee-piece to rear hydraulic l. h. brake

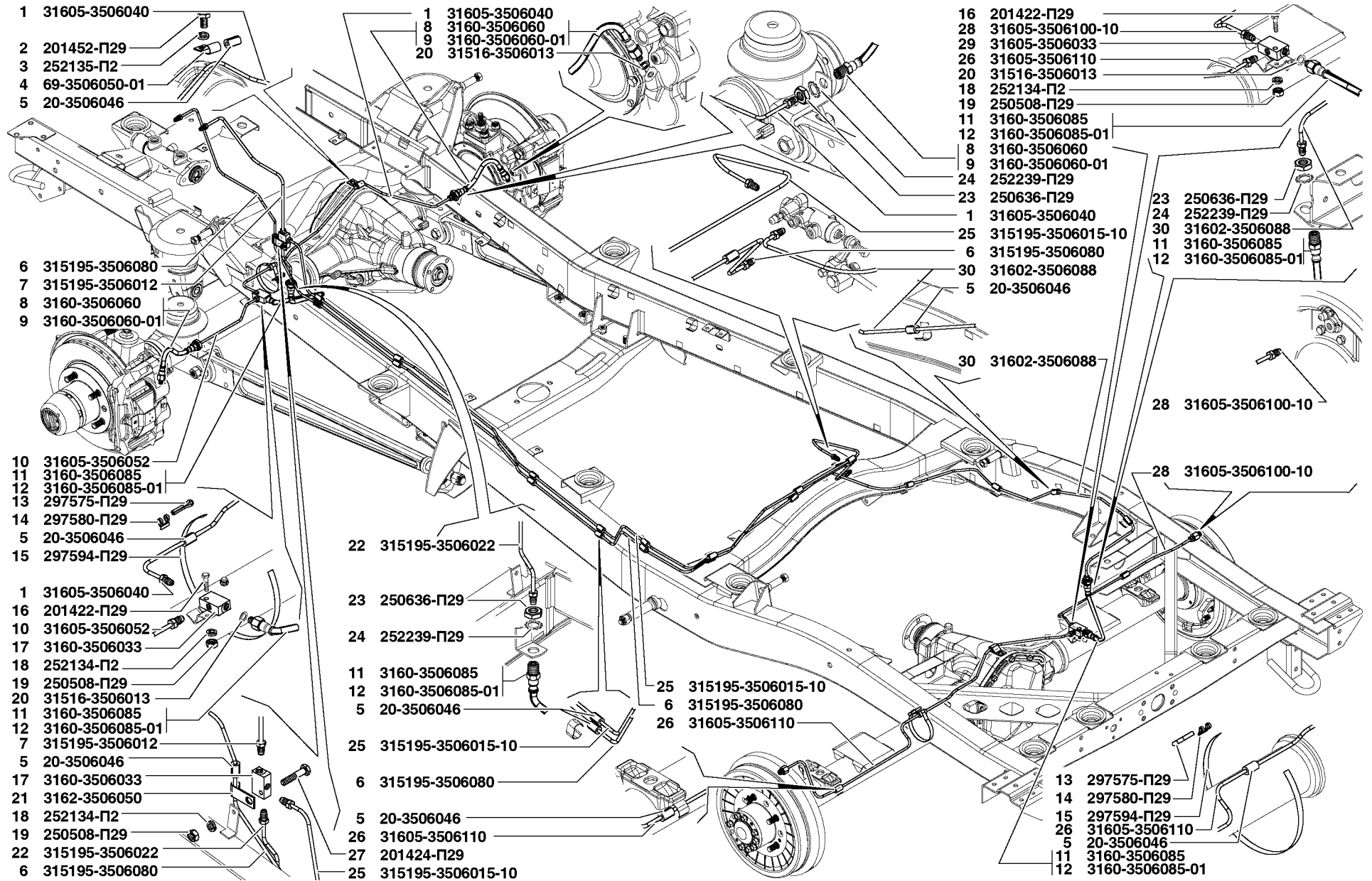


Рис. 137. Трубопроводы гидравлических тормозов (3506)/1
Fig. 137. Hydraulic brake pipes (3506)/1

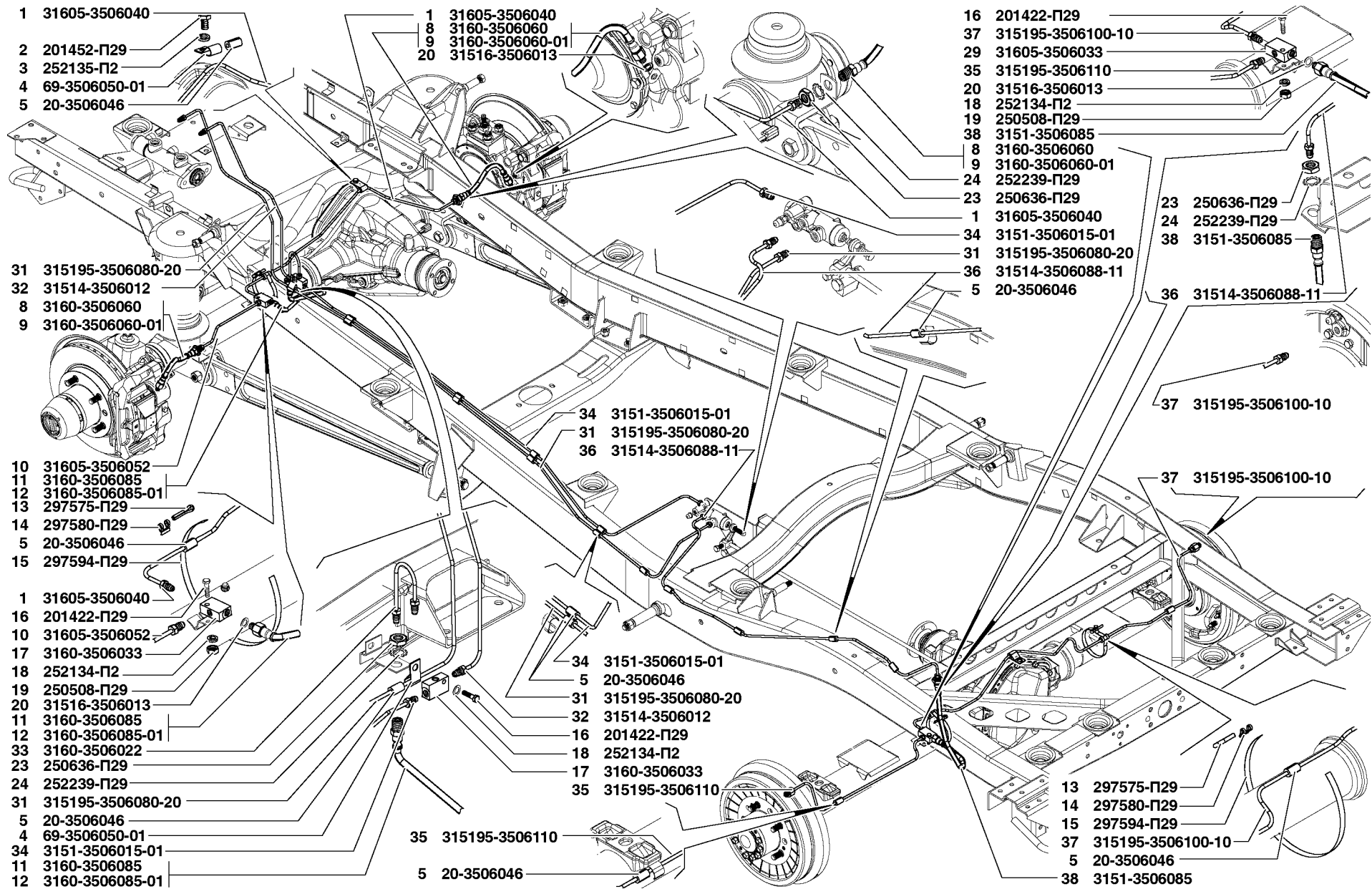


Рис. 138. Трубопроводы гидравлических тормозов (3506)/2
 Fig. 138. Hydraulic brake pipes (3506)/2

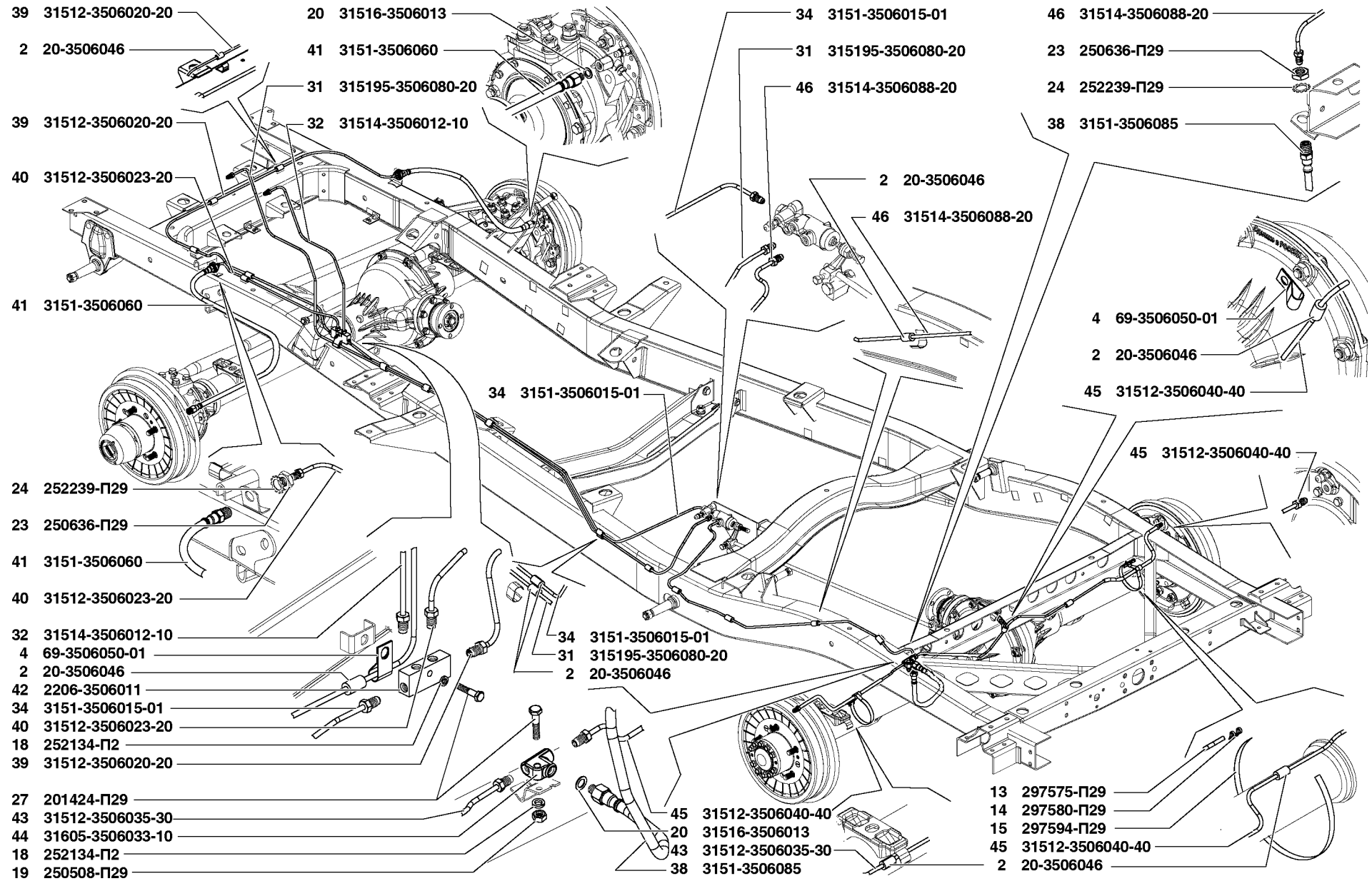


Рис. 139. Трубопроводы гидравлических тормозов (3506)/3

Fig. 139. Hydraulic brake pipes (3506)/3

1	2	3	4	5	6	7	8	9
139	44	31605-3506033-10	1	-	-	-	Тройник трубопроводов гидротормозов	Hydraulic brake pipe tee-piece
	45	31512-3506040-40	1	-	-	-	Трубка от тройника к правому заднему тормозу	Tube from tee-piece to rear wheel r. h. brake
	46	31514-3506088-20	1	-	-	-	Трубка от регулятора давления к заднему гибкому шлангу	Tube from pressure governor to rear flexible hose
Подгруппа 3507. Тормоз стояночный								
Subgroup 3507. Parking Brake								
140	1	451Д-3507010	1	-	-	-	Стояночный тормоз в сборе	Parking brake in assy
	2	3741-3507010	-	1	1	-	Стояночный тормоз в сборе	Parking brake in assy
	3	3160-3507010	-	-	-	1	Стояночный тормоз в сборе	Parking brake in assy
	4	451Д-3507075	2	2	2	2	Толкатель разжимного механизма	Expansion mechanism pusher
	5	451Д-3507070	1	1	1	1	Корпус разжимного механизма стояночного тормоза	Expansion mechanism housing
	6	353087	2	2	2	2	Шарик Б 11,906-100	Ball Б 11.906-100
	7	451Д-3507072	1	1	1	1	Корпус шариков разжимного механизма	Expansion mechanism ball housing
	8	451Д-3507073	1	1	1	1	Ограничитель корпуса шариков	Ball housing limiter
	9	201495-П8	4	4	4	4	Болт М10х20	Bolt М10х20
	10	252136-П2	4	4	4	4	Шайба 100Т пружинная	Spring washer 100Т
	11	69-3507068	2	2	2	2	Стержень отжимной пружины колодок стояночного тормоза	Parking brake shoe pressing spring stem
	12	451Д-3507012	1	1	1	1	Щит стояночного тормоза	Parking brake anchor plate
	13	451Д-3507086	1	1	1	1	Винт регулировочный колодок тормоза в сборе	Brake shoe adjusting screw in assy
	14	451Д-3507087	1	1	1	1	Винт регулировочный колодок тормоза	Brake shoe adjusting screw
	15	11-2086	1	1	1	1	Пружина регулировочная винта колодок тормоза	Brake shoe adjusting screw spring
	16	292374-П8	1	1	1	1	Штифт	Pin
	17	3151-3501107	16	16	16	-	Заклепка 4х9	Rivet 4x9
	18	3160-3507020	-	-	-	2	Накладка фрикционная стояночного тормоза	Parking brake friction lining
	19	3160-3507020-10	-	2	2	-	Накладка фрикционная стояночного тормоза	Parking brake friction lining
	20	69-3507020-10	2	-	-	-	Накладка фрикционная стояночного тормоза	Parking brake friction lining
	21	69-3507018-10	2	2	2	-	Колодка стояночного тормоза	Parking brake shoe
	22	3160-3507018	-	-	-	2	Колодка стояночного тормоза	Parking brake shoe
	23	3160-3507014-01	-	2	2	-	Колодка стояночного тормоза с фрикционной накладкой	Parking brake shoe with friction lining
	24	69-3507014	2	-	-	-	Колодка стояночного тормоза с фрикционной накладкой	Parking brake shoe with friction lining
	25	3160-3507014	-	-	-	2	Колодка стояночного тормоза с фрикционной накладкой	Parking brake shoe with friction lining
	26	М-2066-С	2	2	2	2	Чашка прижимной пружины колодок тормоза - верхняя	Brake shoe pressing spring cup, upper
	27	451Д-3507085	1	1	1	1	Заглушка корпуса регулировочного механизма	Adjusting mechanism housing stopper
	28	М-2065-С	2	2	2	2	Пружина прижимная колодок тормоза	Brake shoe pressure spring
	29	69-3507083	2	2	2	2	Опора колодок стояночного тормоза	Parking brake shoe anchor
	30	69-3507048	4	4	4	4	Пружина стяжная первичной колодки центрального тормоза	Central brake primary shoe tightening spring
	31	451Д-3507080-10	1	1	1	1	Корпус регулировочного механизма стояночного тормоза	Parking brake adjusting mechanism housing

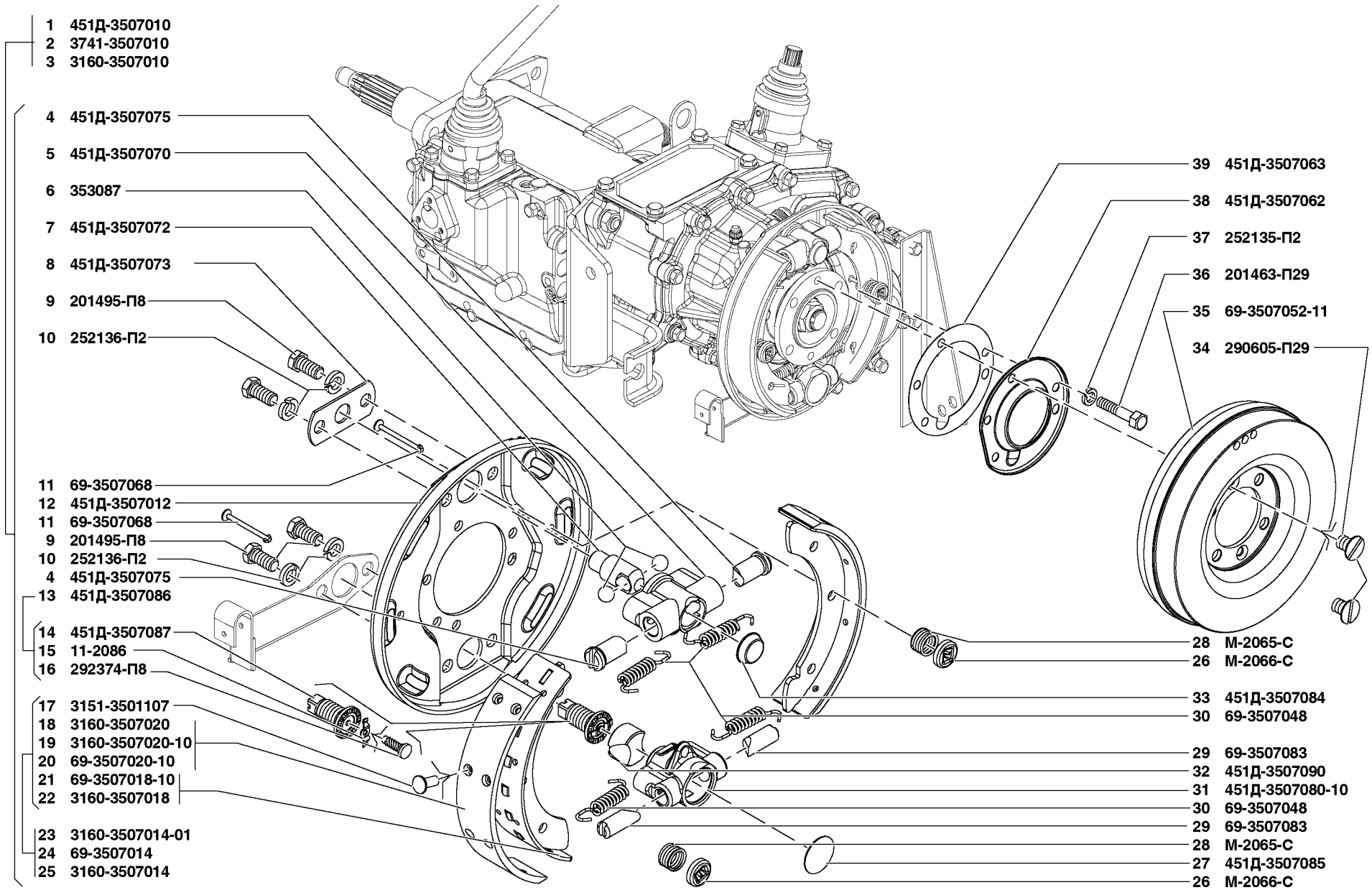


Рис. 140. Тормоз стояночный (3507)
 Fig. 140. Parking brake (3507)

1	2	3	4	5	6	7	8	9
140	32	451Д-3507090	1	1	1	1	Сухарь разжимной колодок стояночного тормоза	Parking brake shoe expansion lock
	33	451Д-3507084	1	1	1	1	Колпак корпуса разжимного механизма	Expansion mechanism housing cap
	34	290605-П29	2	2	2	2	Винт М8х12	Screw М8х12
	35	69-3507052-11	1	1	1	1	Барабан стояночного тормоза	Brake drum
	36	201463-П29	4	4	4	4	Болт М8х38	Bolt М8х38
	37	252135-П2	4	4	4	4	Шайба 8Т пружинная	Spring washer 8Т
	38	451Д-3507062	1	1	1	1	Маслоотражатель стояночного тормоза	Parking brake oil slinger
	39	451Д-3507063	1	1	1	1	Прокладка маслоотражателя стояночного тормоза	Parking brake oil slinger gasket

Подгруппа 3508. Привод механизма управления стояночным тормозом
Subgroup 3508. Parking Brake Linkage

	141	1	31512-3508015	-	1	1	1	Рычаг привода стояночного тормоза с сектором	Parking brake linkage lever
	141,142	2	3160-3508039	-	1	1	1	Кнопка рычага привода ручного тормоза	Parking brake linkage lever button
		3	3160-3508036	-	1	1	1	Пружина тяги собачки	Pawl rod spring
		4	3160-3508025	-	1	1	1	Рукоятка рычага привода ручного тормоза	Parking brake linkage lever handle
		5	3160-3508028	-	1	1	1	Тяга собачки	Pawl rod
		6	3160-3508021	-	1	1	1	Рычаг привода стояночного тормоза	Parking brake linkage lever
		7	3160-3508034	-	1	1	1	Ось собачки	Pawl axle
		8	3160-3508030	-	1	1	1	Собачка рычага привода стояночного тормоза	Parking brake linkage lever pawl
	141-143	9	258038-П29	2	5	5	6	Шплинт 3,2х16	Cotter pin 3.2x16
	141,142	10	3160-3508052	-	1	1	1	Ось рычага	Lever shaft
	141	11	3160-3710040	-	1	1	-	Выключатель контр. лампы стояночного тормоза ВК-409	Parking brake check lamp switch ВК-409
	141,142	12	31512-3508046	-	1	1	1	Сектор рычага стояночного тормоза с кронштейном	Parking brake lever quadrant with bracket
	141	13	45 9376 1119	-	2	2	-	Болт М8х20 с уменьшенной головкой и фланцем	Small-head bolt with flange М8х20
	141,142	14	260031-П29	-	1	1	1	Палец 8х18	Pin 8x18
		15	252239-П29	-	1	1	2	Шайба 16	Washer 16
		16	3160-3508091	-	1	1	2	Гайка крепления оболочки троса	Cable sheathing nut
	141-143	17	469-3508050	1	1	1	1	Рычаг привода стояночного тормоза	Parking brake linkage lever
		18	258054-П29	1	2	2	2	Шплинт 4х32	Cotter pin 4x32
	141	19	252154-П2	-	1	1	-	Шайба 6	Washer 6
		20	201417-П29	-	1	1	-	Болт М6х14	Bolt М6х14
		21	3162-3508160	-	1	1	-	Кронштейн крепления прижимной пружины промежуточного рычага	Intermediate lever back-moving spring bracket
		22	51-1106175	-	1	1	1	Пружина	Spring
		23	252016-П29	-	1	1	1	Шайба 14	Washer 14
		24	3162-3508150	-	1	1	1	Рычаг промежуточный привода стояночного тормоза	Parking brake intermediate lever
	141-143	25	260034-П29	1	1	1	1	Палец 8х25	Pin 8x25
	141	26	3162-3508042	-	1	1	-	Тяга привода стояночного тормоза с вилкой	Parking brake linkage rod complete with fork

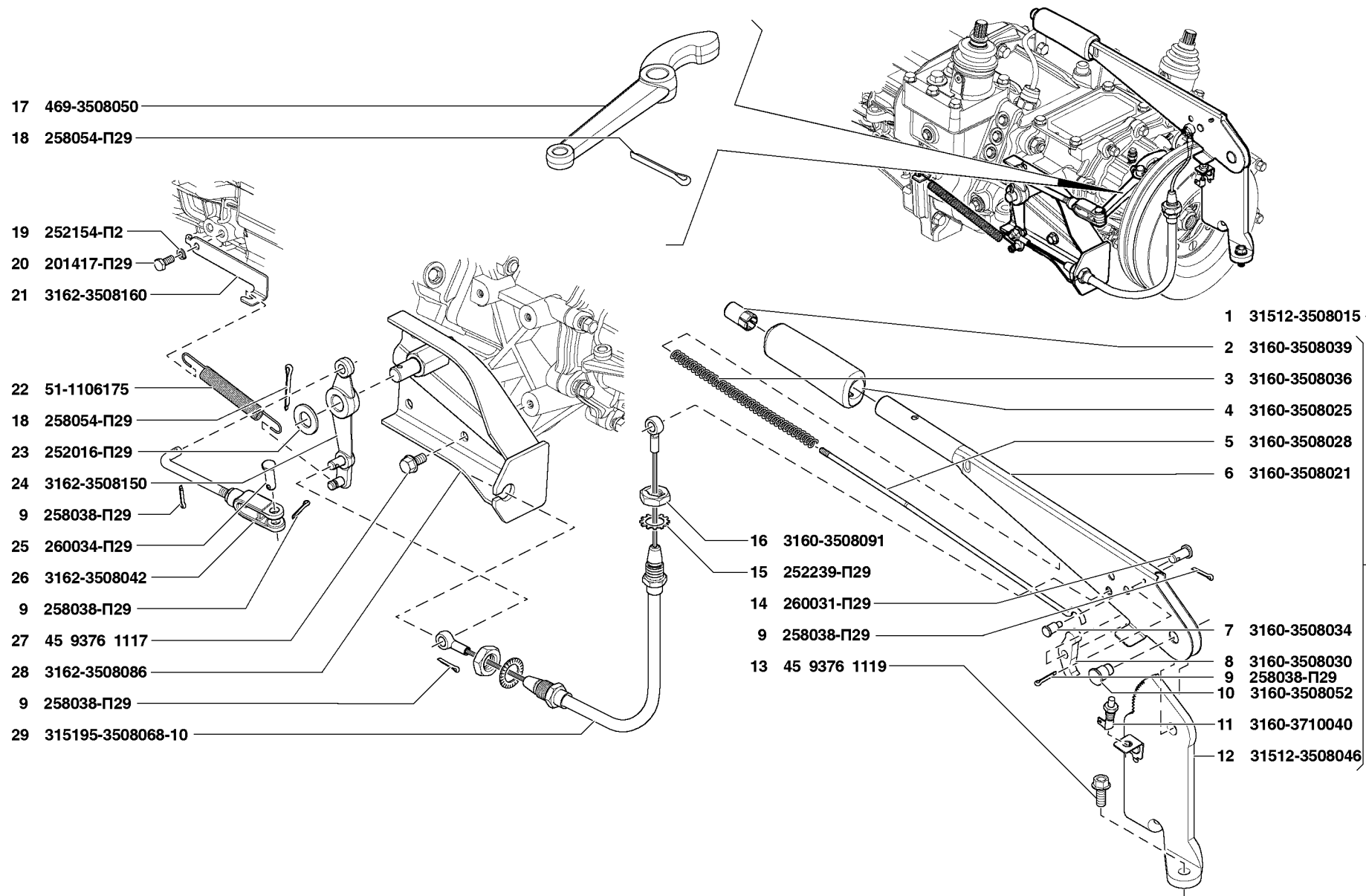


Рис. 141. Привод механизма управления стояночным тормозом (3508)/1
 Fig. 141. Parking brake linkage (3508)/1

1	2	3	4	5	6	7	8	9
141	27	45 9376 1117	-	4	4	-	Болт М8х16 с уменьшенной головкой и фланцем	Small-head bolt with flange M8x16
	28	3162-3508086	-	1	1	-	Кронштейн привода стояночного тормоза с опорой	Parking brake linkage bracket with support
	29	315195-3508068-10	-	1	1	-	Трос привода стояночного тормоза	Parking brake linkage cable
142	30	250514-П29	-	-	-	1	Гайка М12	Nut M12
	31	252157-П2	-	-	-	1	Шайба 12Л пружинная	Spring washer 12Л
	32	3160-3508156	-	-	-	1	Опора рычага троса привода стояночного тормоза	Parking brake linkage cable lever support
	33	3160-3508160	-	-	-	1	Кронштейн крепления оттяжной пружины промежуточного рычага	Intermediate lever release spring bracket
	34	260033-П	-	-	-	1	Палец 8х22	Pin 8x22
	35	3160-3508152	-	-	-	1	Рычаг промежуточный	Intermediate lever
	36	3160-3508150	-	-	-	1	Рычаг промежуточный троса привода стояночного тормоза с пальцем	Parking brake cable intermedaiate lever with pin
142	37	3160-3508043	1	-	-	1	Стержень	Stem
142,143	38	250611-П29	1	-	-	1	Гайка М8х1	Nut M8x1
	39	450-1602113-01	1	-	-	1	Вилка тяги выключения сцепления	Clutch release rod fork
	40	3160-3508042	-	-	-	1	Тяга привода стояночного тормоза с вилкой	Parking brake linkage rod with fork
142	41	31512-3508068	-	-	-	1	Трос привода стояночного тормоза	Parking brake linkage cable
	42	3160-3508096	-	-	-	1	Кронштейн оттяжной оболочки троса привода стояночного тормоза со скобой	Parking brake linkage cable sheath release bracket with clamp
	43	352515-П29	-	-	-	2	Шайба 8	Washer 8
	44	252135-П2	-	-	-	2	Шайба 8Т пружинная	Spring washer 8Т
	45	201457-П29	-	-	-	2	Болт М8х22	Bolt M8x22
143	46	3151-3508015	1	-	-	-	Рычаг стояночного тормоза с сектором в сборе	Parking brake lever with quadrant in assy
	47	201499-П29	2	-	-	-	Болт М10х30	Bolt M10x30
	48	252136-П2	2	-	-	-	Шайба 10 пружинная	Spring washer 10
	49	250512-П29	2	-	-	-	Гайка М10	Nut M10
	50	3151-3508061	1	-	-	-	Чехол защитный выключателя стояночного тормоза	Parking brake switch protective jacket
	51	354375-П29	2	-	-	-	Гайка М12х1,5	Nut M12x1.5
	52	3151-3508070	1	-	-	-	Кронштейн крепления выключателя стояночного тормоза	Parking brake switch bracket
	53	3151-3508042	1	-	-	-	Тяга привода стояночного тормоза с вилкой	Parking brake linkage rod with fork
	54	469-3508026-10	1	-	-	-	Головка тяги собачки рычага стояночного тормоза	Parking brake lever pawl rod head
	55	А-2793-В	1	-	-	-	Пружина тяги собачки рычага стояночного тормоза	Parking brake lever pawl rod spring
	56	469-3508018	1	-	-	-	Рычаг стояночного тормоза с шляпкой	Parking brake lever with cap
	57	469-3508028-10	1	-	-	-	Тяга собачки рычага стояночного тормоза	Parking brake lever pawl rod
	58	250976-П29	1	-	-	-	Гайка М10х1	Nut M10x1
	59	258025-П29	1	-	-	-	Шплинт 2,5х20	Cotter-pin 2.5x20
	60	258011-П29	1	-	-	-	Шплинт 2х10	Cotter-pin 2x10
	61	3151-3508072	1	-	-	-	Рычаг выключателя стояночного тормоза	Parking brake switch lever

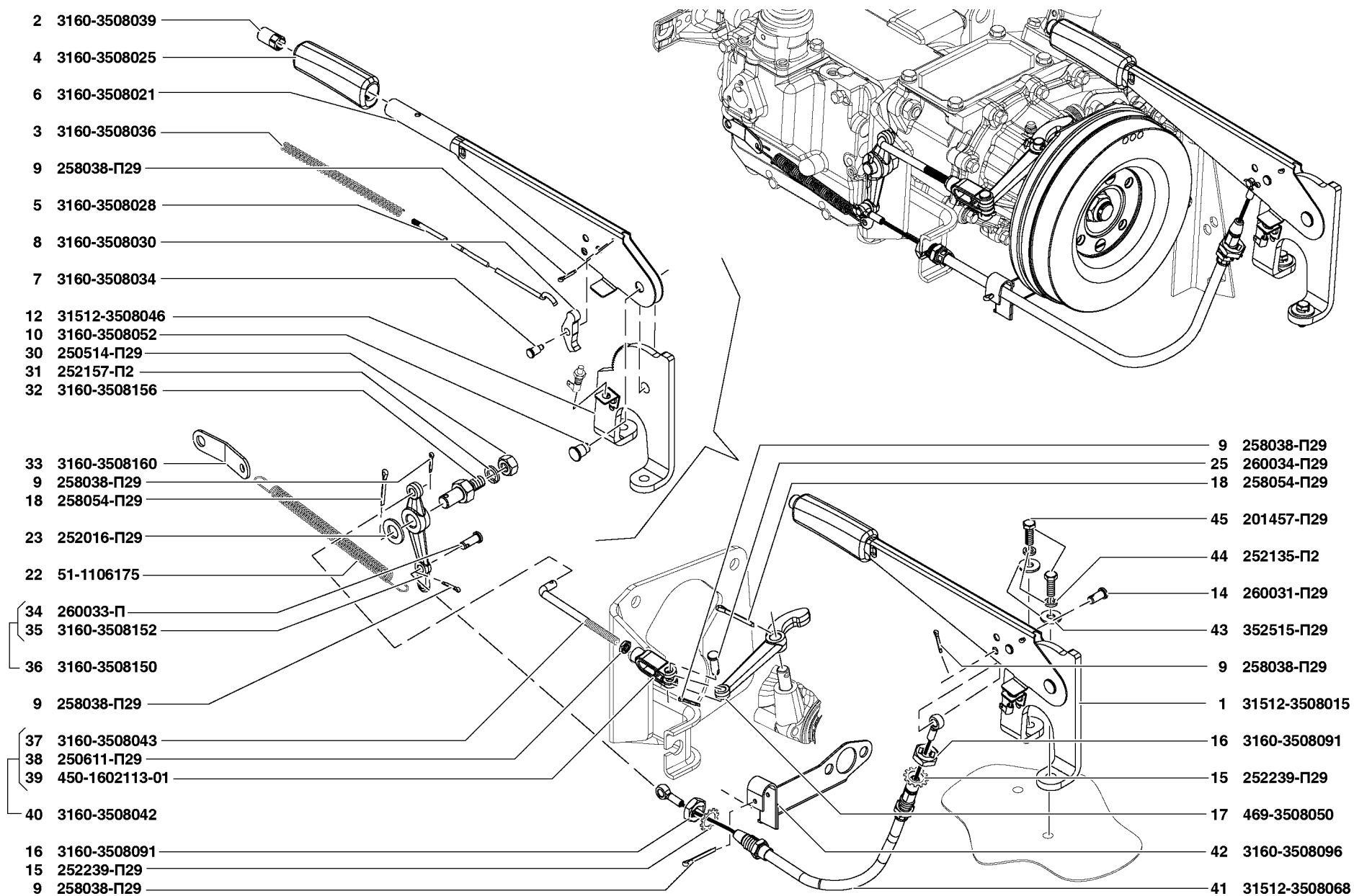


Рис. 142. Привод механизма управления стояночным тормозом (3508)/2
 Fig. 142. Parking brake linkage (3508)/2

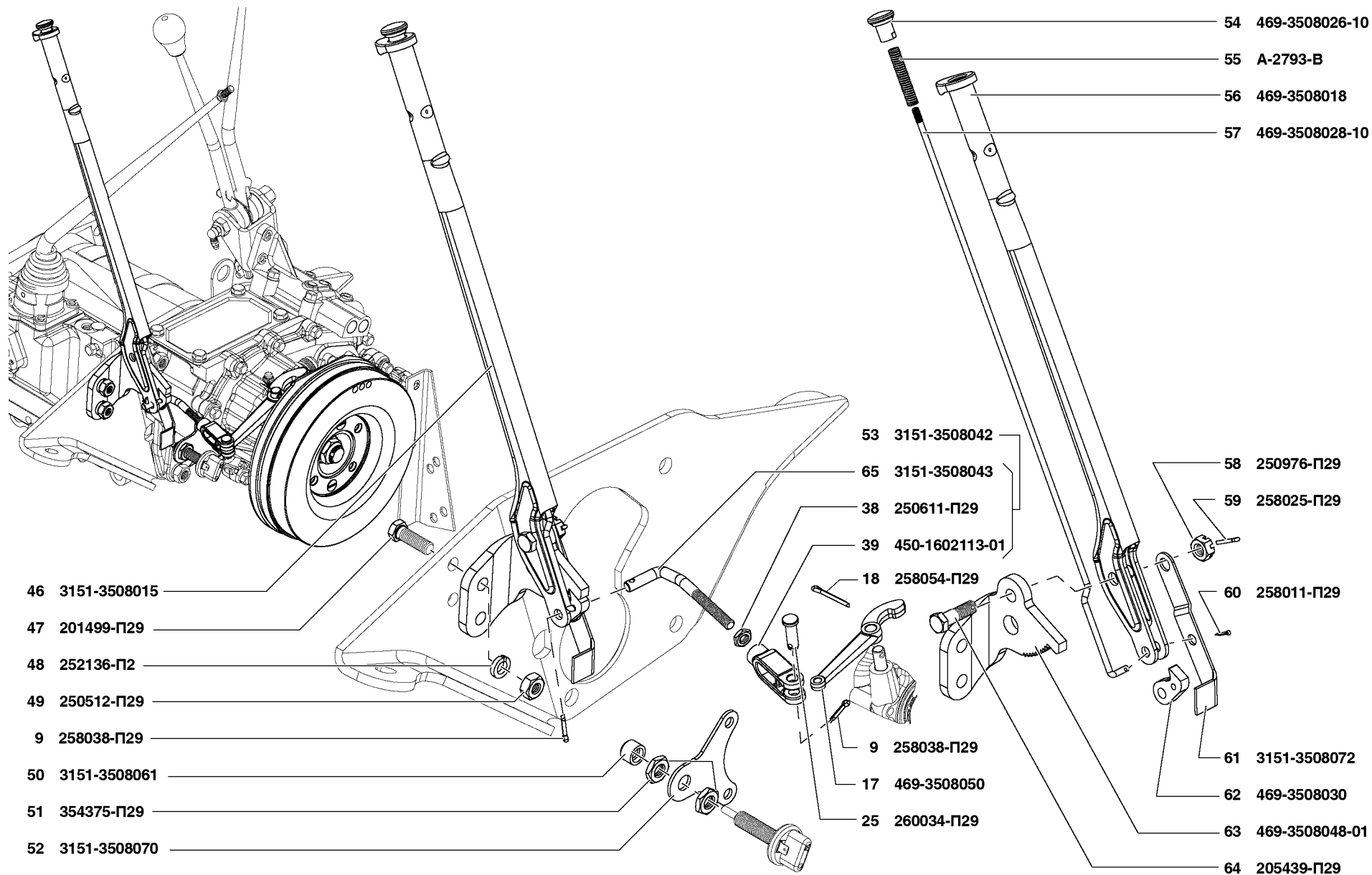


Рис. 143. Привод механизма управления стояночным тормозом (3508)/3
 Fig. 143. Parking brake linkage (3508)/3

1	2	3	4	5	6	7	8	9
143	62	469-3508030	1	-	-	-	Собачка рычага стояночного тормоза	Parking brake lever pawl
	63	469-3508048-01	1	-	-	-	Сектор рычага стояночного тормоза	Parking brake lever quadrant
	64	205439-П29	1	-	-	-	Болт М10х1х32	Bolt М10х1х32
	65	3151-3508043	1	-	-	-	Стержень	Stem
Подгруппа 3510. Усилитель вакуумный тормоза								
Subgroup 3510. Vacuum Brake Booster								
144	1	3151-3510010	1	1	1	1	Усилитель вакуумный тормоза в сборе	Vacuum brake booster in assy
	2	3151-3510010-01+	1	1	1	1	Усилитель вакуумный тормоза	Vacuum brake booster
	3	315195-3510010-01+	1	1	1	1	Усилитель вакуумный тормоза (ХАДИ 3510010)	Vacuum brake booster (ХАДИ 3510010)
	4	3151-3510210	1	1	1	1	Проставка вакуумного усилителя	Vacuum booster distance piece
	5	201497-П29	2	2	2	2	Болт М10х25	Bolt М10х25
	6	252156-П2	4	4	4	4	Шайба 10Л пружинная	Spring washer 10Л
	7	250512-П29	2	2	2	2	Гайка М10	Nut М10
	8	258038-П29	1	1	1	1	Шплинт 3,2х20	Cotter pin 3.2х20
	9	260056-П29	1	1	1	1	Палец 10х25	Pin 10х25
	10	3151-3510200	1	1	1	1	Чехол защитный корпуса вакуумного усилителя	Vacuum booster housing guard cover
	11	258228-П8	1	1	1	1	Шплинт 0,8х250 проволока	Cotter wire 0.8х250
	12	3151-3510024	1	1	1	1	Корпус вакуумного усилителя с патрубком и болтами	Booster housing with branch pipe and bolts
	13	3151-3510030	1	1	1	1	Кольцо направляющее корпуса вакуумного усилителя	Vacuum booster housing direction ring
	14	3151-3510034	1	1	1	1	Манжета корпуса вакуумного усилителя	Vacuum booster housing collar
	15	3151-3510038	1	1	1	1	Шайба стопорная манжеты корпуса вакуумного усилителя	Vacuum booster housing collar lock washer
	16	3151-3510020	1	1	1	1	Корпус вакуумного усилителя с манжетой	Vacuum booster housing complete with collar
	17	3151-3510040-01	1	1	1	1	Клапан управления вакуумного усилителя с поршнем и крышкой	Vacuum booster pilot valve with piston and cover
	18	3151-3510142	1	1	1	1	Шток поршней вакуумного усилителя	Vacuum booster piston rod
	19	3151-3510134	1	1	1	1	Кольцо опорное диафрагмы вторичной камеры вакуумного усилителя	Vacuum booster secondary chamber diaphragm thrust ring
	20	3151-3510146	1	1	1	1	Шайба стопорная штока поршней вакуумного усилителя	Vacuum booster piston rod lock washer
	21	3151-3510124	1	1	1	1	Кольцо уплотнительное	Seal ring
	22	3151-3510132-01	1	1	1	1	Шайба прижимная диафрагмы вторичной камеры вакуумного усилителя	Vacuum booster secondary chamber diaphragm pressure washer
	23	3151-3510130-10	1	1	1	1	Диафрагма поршня вторичной камеры вакуумного усилителя	Vacuum booster secondary chamber piston diaphragm
	24	3151-3510178	1	1	1	1	Клапан обратный вакуумного усилителя	Vacuum booster return valve
	25	3151-3510182	1	1	1	1	Корпус обратного клапана вакуумного усилителя	Vacuum booster return valve body
	26	3151-3510186	1	1	1	1	Клапан обратный вакуумного усилителя с направляющей шайбой	Vacuum booster return valve with guiding washer
	27	24-3552016	1	1	1	1	Пружина обратного клапана усилителя тормоза	Vacuum booster return valve spring

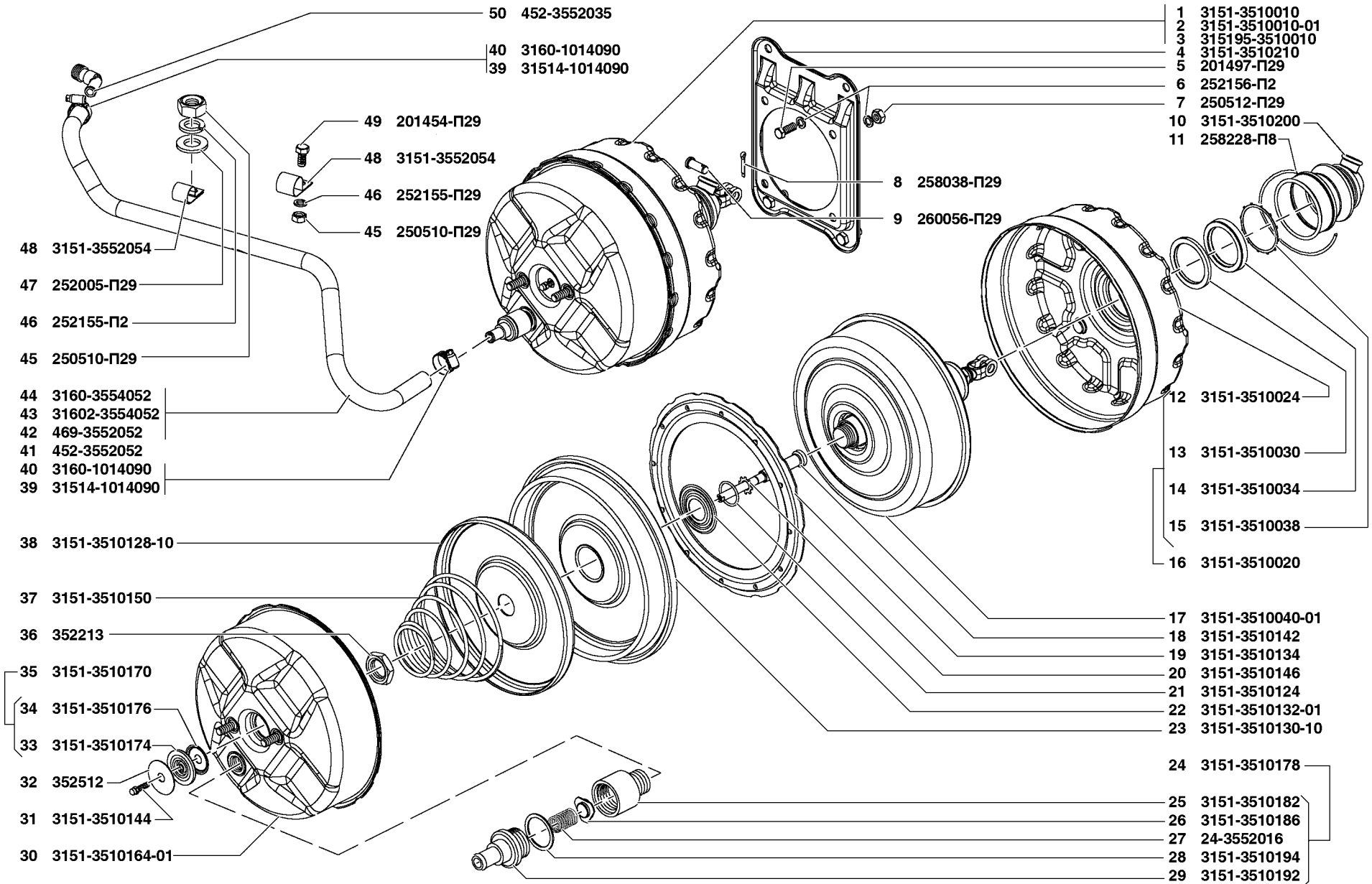


Рис. 144. Усилитель вакуумный тормоза (3510)/1, трубопровод вакуумного усилителя (3554)
 Fig. 144. Vacuum brake booster (3510)/1, vacuum brake booster pipeline (3554)

1	2	3	4	5	6	7	8	9
144	28	3151-3510194	1	1	1	1	Прокладка штуцера обратного клапана вакуумного усилителя	Vacuum booster return valve connection gasket
	29	3151-3510192	1	1	1	1	Штуцер обратного клапана вакуумного усилителя	Vacuum booster return valve connection
	30	3151-3510164-01	1	1	1	1	Крышка вторичной камеры вакуумного усилителя	Vacuum booster secondary chamber cover
	31	3151-3510144	1	1	1	1	Упор регулировочный штока поршней вакуумного усилителя	Vacuum booster piston rod adjusting stop
	32	352512	1	1	1	1	Шайба 11	Washer 11
	33	3151-3510174	1	1	1	1	Уплотнитель штока поршней вакуумного усилителя	Vacuum booster piston rod seal
	34	3151-3510176	1	1	1	1	Кольцо уплотнителя штока поршней вакуумного усилителя	Vacuum booster piston rod seal ring
	35	3151-3510170	1	1	1	1	Уплотнитель штока поршней вакуумного усилителя с кольцом в сборе	Vacuum booster piston rod seal with ring in assy
	36	352213	1	1	1	1	Гайка M27x1,5	Nut M27x1.5
	37	3151-3510150	1	1	1	1	Пружина возвратная поршней вакуумного усилителя	Vacuum booster piston return spring
	38	3151-3510128-10	1	1	1	1	Поршень вторичной камеры вакуумного усилителя	Vacuum booster secondary chamber piston
145	51	3151-3510100-01	1	1	1	1	Крышка первичной камеры вакуумного усилителя	Vacuum booster primary chamber cover
	52	3151-3510106-10	1	1	1	1	Крышка первичной камеры вакуумного усилителя	Vacuum booster primary chamber cover
	53	3151-3510110	1	1	1	1	Кольцо направляющее крышки первичной камеры вакуумного усилителя	Vacuum booster primary chamber cover guiding ring
	54	3151-3510114	1	1	1	1	Манжета крышки первичной камеры вакуумного усилителя	Vacuum booster primary chamber cover sealing collar
	55	3151-3510118	1	1	1	1	Шайба стопорная манжеты крышки первичной камеры вакуумного усилителя	Vacuum booster primary chamber cover sealing collar lock washer
	56	201420-П29	6	6	6	6	Болт М6х20 с уменьшенной головкой	Small-head bolt M6x20
	57	45 9816 6025	6	6	6	6	Шайба 6	Washer 6
	58	3151-3510094	1	1	1	1	Соединитель поршней вакуумного усилителя	Vacuum booster piston connector
	59	3151-3510088-10	1	1	1	1	Поршень первичной камеры вакуумного усилителя	Vacuum booster primary chamber piston
	60	3151-3510092	1	1	1	1	Буфер поршня клапана управления вакуумного усилителя	Vacuum booster pilot valve piston buffer
	61	3151-3510084	1	1	1	1	Пружина диафрагмы клапана управления вакуумного усилителя	Vacuum booster pilot valve diaphragm spring
	62	3151-3510090-10	1	1	1	1	Диафрагма поршня первичной камеры вакуумного усилителя	Vacuum booster primary chamber piston diaphragm
	63	3151-3510080	1	1	1	1	Диафрагма клапана управления вакуумного усилителя	Vacuum booster pilot valve diaphragm
	64	3151-3510050-01	1	1	1	1	Клапан управления усилителя	Vacuum booster pilot valve
	65	3151-3510074	1	1	1	1	Корпус клапана управления вакуумного усилителя	Vacuum booster pilot valve housing
	66	351307	2	2	2	2	Винт М8х18	Screw M8x18
	67	450-3505043-11	1	1	1	1	Вилка толкателя поршня главного цилиндра тормоза	Brake master cylinder piston pusher fork
	68	3151-3510073	1	1	1	1	Контргайка вилки толкателя вакуумного усилителя	Vacuum booster pusher fork safety nut
	69	3151-3510070	3	3	3	3	Фильтр воздушный вакуумного усилителя	Vacuum booster air cleaner

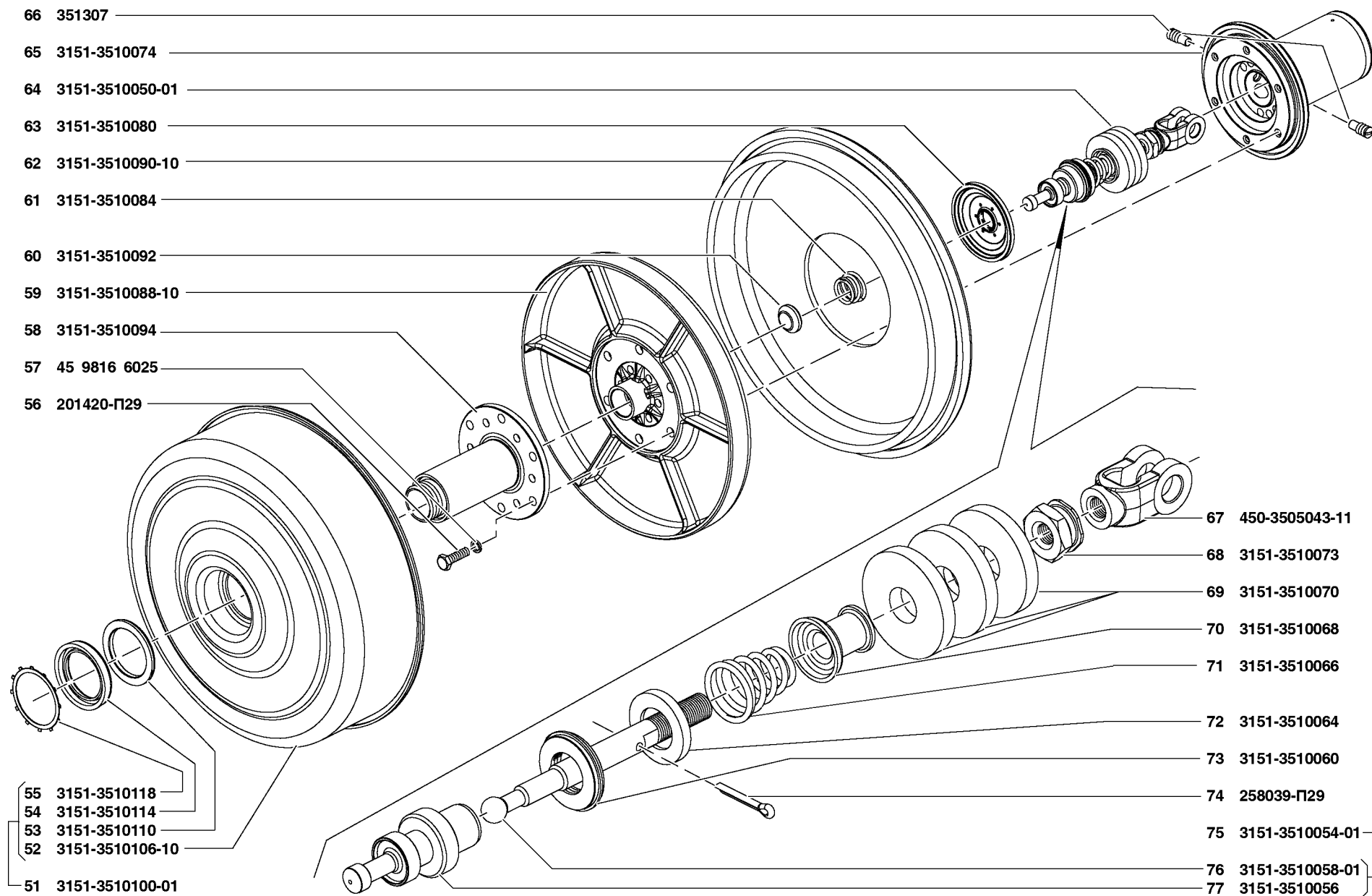


Рис. 145. Усилитель вакуумный тормоза (3510)/2
 Fig. 145. Vacuum brake booster (3510)/2

1	2	3	4	5	6	7	8	9
145	70	3151-3510068	1	1	1	1	Втулка пружины клапана управления вакуумного усилителя	Vacuum booster pilot valve spring bushing
	71	3151-3510066	1	1	1	1	Пружина клапана управления вакуумного усилителя	Vacuum booster pilot valve spring
	72	3151-3510064	1	1	1	1	Шайба пружины клапана управления вакуумного усилителя	Vacuum booster pilot valve spring washer
	73	3151-3510060	1	1	1	1	Уплотнитель клапана управления вакуумного усилителя	Vacuum booster pilot valve seal
	74	258039-П29	1	1	1	1	Шплинт 3,2x20 разводной	Spread apart cotter pin 3.2x20
	75	3151-3510054-01	1	1	1	1	Поршень клапана управления вакуумного усилителя с толкателем	Vacuum booster pilot valve piston with pusher
	76	3151-3510058-01	1	1	1	1	Толкатель клапана управления вакуумного усилителя	Vacuum booster pilot valve pusher
	77	3151-3510056	1	1	1	1	Поршень клапана управления вакуумного усиления	Vacuum booster pilot valve piston
Подгруппа 3512. Регулятор давления Subgroup 3512. Pressure Governor								
146	1	3160-3512010-01	1	1	1	1	Регулятор давления	Pressure governor
	2	3160-3512010-02+	1	1	1	1	Регулятор давления	Pressure governor
	3	201453-П29	4	2	2	4	Болт М8x14	Bolt М8x14
	4	252155-П2	5	2	2	5	Шайба 8Л пружинная	Spring washer 8Л
	5	250512-П29	3	3	3	3	Гайка М10	Nut М10
	6	252156-П2	1	1	1	1	Шайба 10 Л пружинная	Spring washer 10Л
	7	3160-3512127	1	1	1	1	Рычаг привода регулятора давления	Pressure governor linkage lever
	8	3160-3512140	1	1	1	1	Болт регулировочный рычага привода регулятора давления	Pressure governor linkage lever adjusting bolt
	9	250510-П29	3	1	1	3	Гайка М8	Nut М8
	10	201458-П29	1	1	1	1	Болт М8x25	Bolt М8x25
	11	3160-3512122	1	1	1	1	Рычаг упругий привода регулятора	Pressure governor linkage toggle lever
	12	3160-3512123	1	1	1	1	Клемма рычага привода регулятора	Pressure governor linkage lever terminal
	13	315195-3512009	-	1	1	-	Привод регулятора давления	Pressure governor linkage
	14	3160-3512131	1	1	1	1	Ось рычага привода давления регулятора	Pressure governor linkage lever axle
	15	201424-П29	2	2	2	2	Болт М6x30	Bolt М6x30
	16	3160-3512136	4	4	4	4	Втулка стойки рычага привода регулятора давления задних тормозов	Rear wheel brake pressure governor linkage lever post bushing
	17	3160-3512135	2	2	2	2	Втулка распорная стойки рычага регулятора давления	Pressure governor lever post spacing bushing
	18	3160-3512132	1	1	1	1	Стойка рычага регулятора давления	Pressure governor lever post
	19	250508-П29	2	2	2	2	Гайка М6	Nut М6
	20	252154-П2	2	2	2	2	Шайба 6Л пружинная	Spring washer 6Л
	21	3160-3512150-10	-	1	1	1	Кронштейн крепления стойки с втулкой	Post fastening bracket with bushing
	22	31512-3512008	1	-	-	1	Регулятор давления с основанием	Pressure governor with base

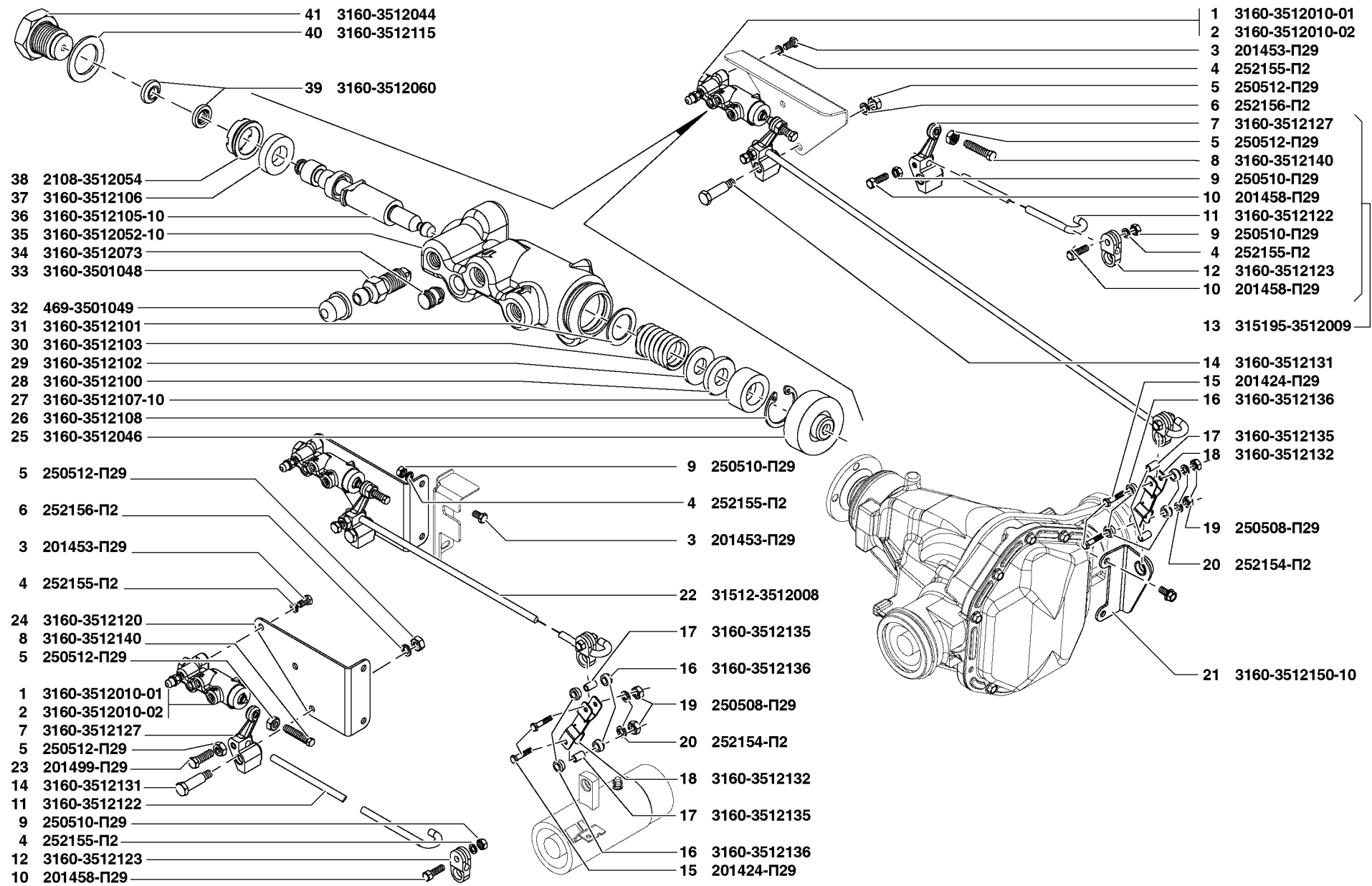


Рис. 146. Регулятор давления (3512)
Fig. 146. Pressure governor (3512)

1	2	3	4	5	6	7	8	9
146	23	201499-П29	1	1	1	1	Болт М10х30 с уменьшенной головкой	Small-head bolt М10х30
	24	3160-3512120	1	1	1	1	Основание регулятора давления	Pressure governor base
	25	3160-3512046	1	1	1	1	Чехол защитный регулятора давления	Pressure governor protective boot
	26	3160-3512108	1	1	1	1	Кольцо В20	Ring В20
	27	3160-3512107-10	1	1	1	1	Втулка поршня регулятора давления	Pressure governor piston bushing
	28	3160-3512100	1	1	1	1	Кольцо уплотнительное поршня регулятора	Pressure governor piston sealing ring
	29	3160-3512102	1	1	1	1	Шайба опорная пружины поршня регулятора	Pressure governor piston spring thrust washer
	30	3160-3512103	1	1	1	1	Пружина поршня регулятора давления	Pressure governor piston spring
	31	3160-3512101	1	1	1	1	Шайба опорная пружины поршня регулятора	Pressure governor piston spring thrust washer
	32	469-3501049	1	1	1	1	Колпачок перепускного клапана	Overflow valve cap
	33	3160-3501048	1	1	1	1	Клапан перепускной колесного цилиндра	Brake wheel cylinder overflow valve
	34	3160-3512073	1	1	1	1	Заглушка регулятора давления	Pressure governor plug
	35	3160-3512052-10	1	1	1	1	Корпус регулятора давления	Pressure governor body
	36	3160-3512105-10	1	1	1	1	Поршень регулятора давления	Pressure governor piston
	37	3160-3512106	1	1	1	1	Уплотнитель головки поршня регулятора	Pressure governor piston head seal
	38	2108-3512054	1	1	1	1	Втулка корпуса регулятора давления	Pressure governor body bushing
	39	3160-3512060	2	2	2	2	Манжета уплотнительная толкателя регулятора давления	Pressure governor pusher sealing collar
	40	3160-3512115	1	1	1	1	Прокладка пробки корпуса регулятора давления	Pressure governor body plug gasket
	41	3160-3512044	1	1	1	1	Пробка регулятора давления	Pressure governor plug

**Подгруппа 3554. Трубопровод вакуумного усилителя
Subgroup 3554. Vacuum Brake Booster Pipeline**

144	39	31514-1014090	2	2	2	2	Хомут червячный	Worm clip
	40	3160-1014090+	-	2	2	2	Хомут червячный	Worm clip
	41	452-3552052	-	-	1	-	Шланг забора гидровакуумного усилителя	Hydraulic vacuum booster intake hose
	42	469-3552052	1	-	-	-	Шланг забора гидровакуумного усилителя	Hydraulic vacuum booster intake hose
	43	31602-3554052	-	1	-	-	Шланг забора вакуума вакуумного усилителя	Vacuum booster vacuum intake hose
	44	3160-3554052	-	-	-	1	Шланг забора вакуума вакуумного усилителя	Vacuum booster vacuum intake hose
	45	250510-П29	-	-	-	1	Гайка М8	Nut М8
	46	252155-П2	-	-	-	1	Шайба 8Л пружинная	Spring washer 8Л
	47	252005-П29	1	-	-	-	Шайба 8	Washer 8
	48	3151-3552054	1	1	1	1	Хомут крепления шланга забора вакуума	Vacuum intake hose fastening yoke
	49	201454-П29	-	-	-	1	Болт М8х16	Bolt М8х16
	50	452-3552035	1	1	-	1	Штуцер забора вакуума	Vacuum intake union

1	2	3	4	5	6	7	8	9
---	---	---	---	---	---	---	---	---

ГРУППА 37. ЭЛЕКТРООБОРУДОВАНИЕ
GROUP 37. ELECTRICAL EQUIPMENT

Подгруппа 3701. Генератор
Subgroup 3701. Alternator

305	147	1	6651.370100	-	-	-	1	Генератор с интегральным регулятором напряжения	Alternator with integral voltage regulator	
		2	16.3771010+	-	-	-	1	Генератор с интегральным регулятором напряжения	Alternator with integral voltage regulator	
		3	6651.3701000-01	1	-	-	-	Генератор с интегральным регулятором напряжения	Alternator with integral voltage regulator	
		4	161.3771010+	1	-	-	-	Генератор с интегральным регулятором напряжения	Alternator with integral voltage regulator	
		5	ГЛЦИ.525 266.003+	1/1/-	-	-	-	Генератор Г700А.30	Alternator Г700А.30	
		6	957.3701000-10+	1/1/-	-	-	-	Генератор 957.3701-10	Alternator 957.3701-10	
		7	290775-П29	2	-	-	2	Болт М10х40	Bolt М10х40	
		8	201499-П29	1/1/-	-	-	-	Болт М10х30	Bolt М10х30	
		9	451М-3701060	2	-	-	2	Шайба 10,5 специальная	Special washer 10.5	
		10	451М-3701030	1	-	-	1	Кронштейн крепления генератора в сборе	Alternator bracket in assy	
		11	250508-П29	1	-	-	1	Гайка М6	Nut М6	
		12	252154-П2	1	-	-	1	Шайба 6Л пружинная	Spring washer 6Л	
		13	100935	1	-	-	1	Шайба 6	Washer 6	
		14	451М-3701059	1	-	-	1	Кронштейн крепления генератора задний	Alternator rear bracket	
		15	451М-3701058	1	-	-	1	Кронштейн крепления генератора передний	Alternator front bracket	
		16	210358-П29	1	-	-	1	Болт М6х20	Bolt М6х20	
		17	414.3707218	1	-	-	1	Шпилька М12х1,25х32	Stud М12х1.25х32	
		18	414.3707217	1	-	-	1	Шпилька М12х1,25х22	Stud М12х1.25х22	
		19	252007-П29	1	-	-	1	Шайба 12	Washer 12	
		20	252157-П2	2	-	-	2	Шайба 12Л пружинная	Spring washer 12Л	
		21	250515-П8	2	-	-	2	Гайка М12х1,25	Nut М12х1.25	
		22	250612-П29	4	-	-	4	Гайка М10	Nut М10	
		23	421.3701035	1	-	-	-	Планка установочная генератора	Alternator setting strip	
		24	4215.3701035	-	-	-	1	Планка установочная генератора	Alternator setting strip	
		25	451-1009074	-	-	-	1	Шпилька М8х1х15	Stud М8х1х15	
		26	414.1002121	1	-	-	-	Шпилька М8х1х57	Stud М8х1х57	
		27	70-10003	1	-	-	1	Скоба прижимная планки генератора	Alternator strip pressure clamp	
		28	252135-П2	2	-	-	2	Шайба 8Т пружинная	Spring washer 8Т	
		29	201457-П29	1	-	-	1	Болт М8х22	Bolt М8х22	
		30	250511-П29	1	-	-	1	Гайка М8	Nut М8	
		147,148	31	252155-П2	1+	3	-	1+	Шайба 8Л пружинная	Spring washer 8Л
		148	32	405.3701000	-	1	-	-	Генератор ААК5556 ("Искра") в сборе	Alternator ААК5556 (ISKRA) in assy

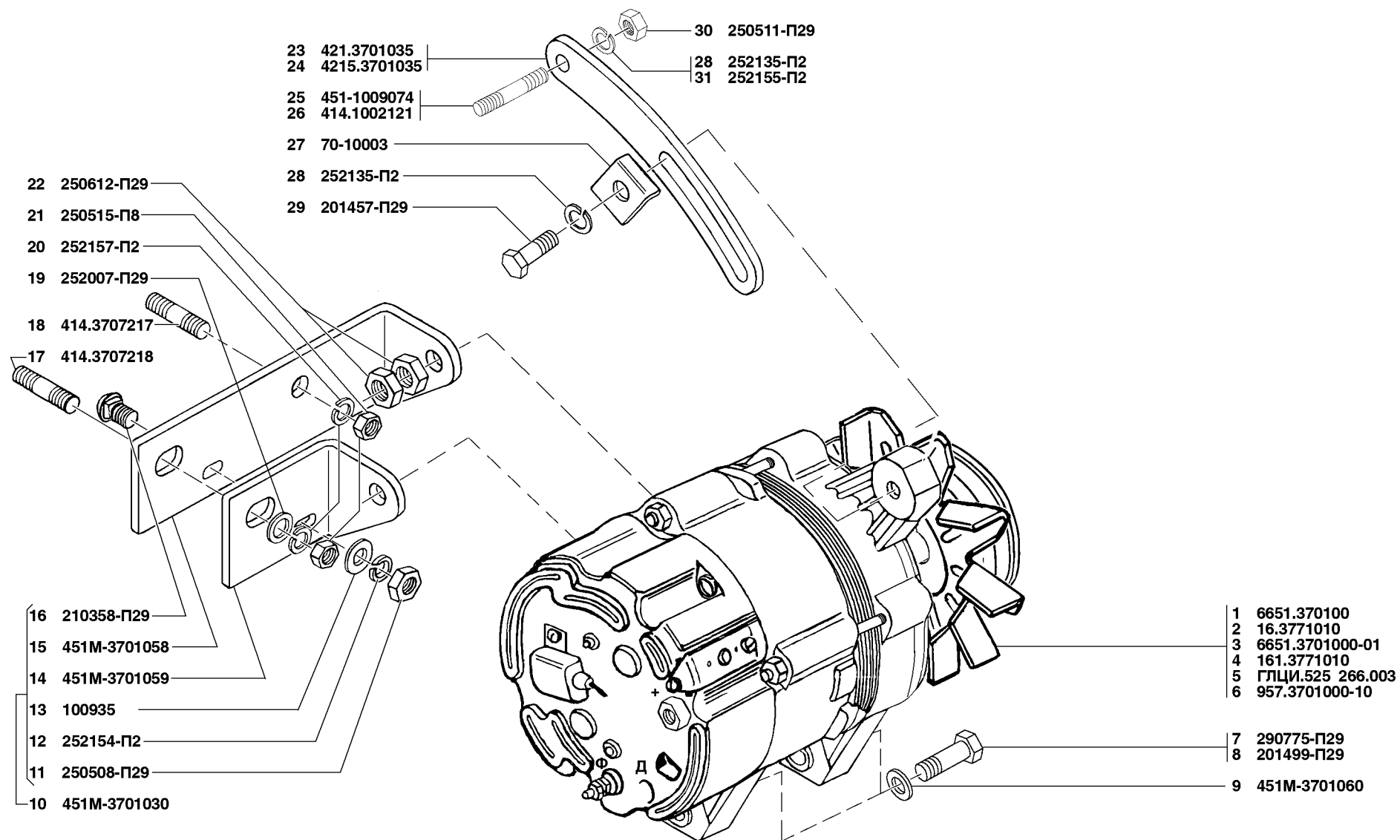


Рис. 147. Генератор (3701)/1
Fig. 147. Alternator (3701)/1

1	2	3	4	5	6	7	8	9
148	33	4052.3701000+	-	1	-	-	Генератор ААК5572 ("Искра") в сборе	Alternator ААК5572 (ISKRA) in assy
	34	4062.3701000-10+	-	1	-	-	Генератор 0 124 ОАС54А ("BOSCH") в сборе	Alternator 0 124 ОАС54А (BOSCH) in assy
	35	201468-П29	-	1	-	-	Болт М8х50	Bolt М8х50
	36	293259-П29	-	1	-	-	Шайба 8,5	Washer 8.5
	37	200279-П29	-	1	-	-	Болт М8х100	Bolt М8х100
	38	406.3701036-10	-	1	-	-	Втулка верхнего кронштейна	Upper bracket bushing
	39	406.3701030	-	1	-	-	Кронштейн генератора верхний	Alternator upper bracket
148,149	40	250510-П29	-	2	1	-	Гайка М8	Nut М8
	41	252156-П2	-	2	1	-	Шайба 10Л пружинная	Spring washer 10Л
148	42	201501-П29	-	2	-	-	Болт М10х35	Bolt М10х35
	43	201460-П29	-	1	-	-	Болт М8х30	Bolt М8х30
	44	4062.3701028	-	1	-	-	Кронштейн генератора нижний	Alternator lower bracket
149	45	293236-П29	-	-	3	-	Шайба 7	Washer 7
	46	514.3701010	-	-	1	-	Генератор "BOSCH" N1-14 V, 90 А, 6 033 GB5 011	Alternator BOSCH N1-14V, 90A, 6033 GB501
	47	514.3701021	-	-	1	-	Кольцо уплотнительное	Sealing ring
	48	221607-П29	-	-	3	-	Винт М6х20	Screw М6х20
	49	514.3701020	-	-	1	-	Проставка	Spacer
	50	514.3701000	-	-	1	-	Генератор в сборе	Alternator assy
	51	252155-П29	-	-	2	-	Шайба 8Л пружинная	Spring washer 8Л
	52	250512-П29	-	-	1	-	Гайка М10	Nut М10
	53	252006-П29	-	-	1	-	Шайба 10	Washer 10
	54	514.3701038	-	-	1	-	Палец крепления генератора	Alternator fastening nut
	55	514.3701051-01	-	-	1	-	Шкив	Pulley
	56	514.3701028	-	-	1	-	Кронштейн генератора	Alternator bracket
	57	252005-П29	-	-	1	-	Шайба 8	Washer 8
	58	45 9377 1125	-	-	1	-	Болт М8х35	Bolt М8х35

**Подгруппа 3703. Батарея аккумуляторная
Subgroup 3703. Storage Battery**

150	1	2206-3703010	1	-	-	-	Батарея аккумуляторная 6СТ-60А3	Storage battery 6СТ-60А3
	2	3303-3703010+	1	-	-	-	Батарея аккумуляторная 6СТ-60А3	Storage battery 6СТ-60А3
	3	3153-3703010	1	1	-	1	Батарея аккумуляторная 6СТ-66А3	Storage battery 6СТ-66А3
	4	3741-3703010+	1	1	-	1	Батарея аккумуляторная 6СТ-66А3	Storage battery 6СТ-66А3
	5	3741-3703010-10+	1	1	-	1	Батарея аккумуляторная 6СТ-66АЧ	Storage battery 6СТ-66АЧ
	6	3162-3703010	-	-	1	-	Батарея аккумуляторная 6СТ-90А3	Storage battery 6СТ-90А3
	7	252134-П2	9	9	9	9	Шайба 6Т пружинная	Spring washer 6Т
	8	201418-П29	7	7	7	7	Болт М6х16	Bolt М6х16

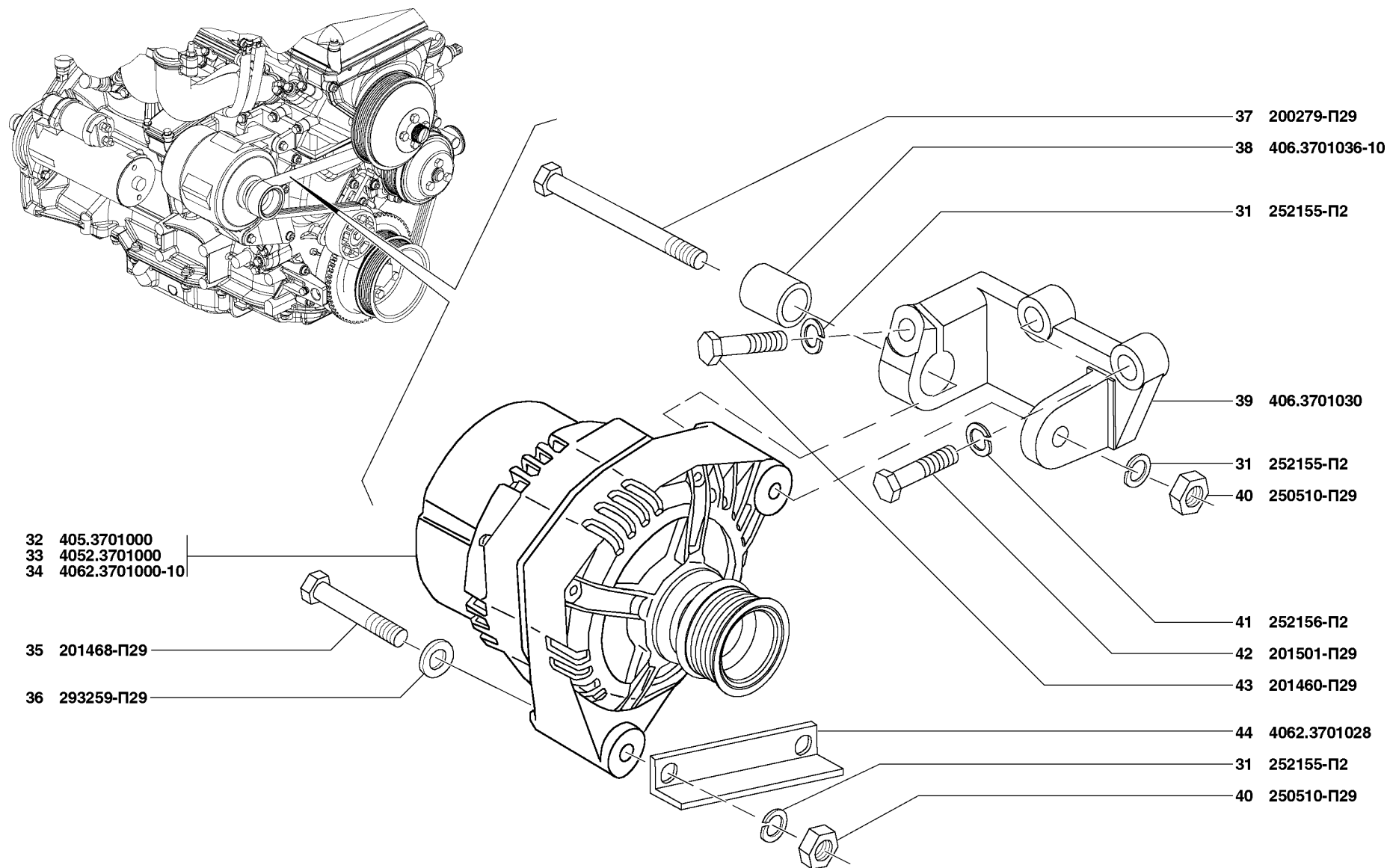


Рис. 148. Генератор (3701)/2
Fig. 148. Alternator (3701)/2

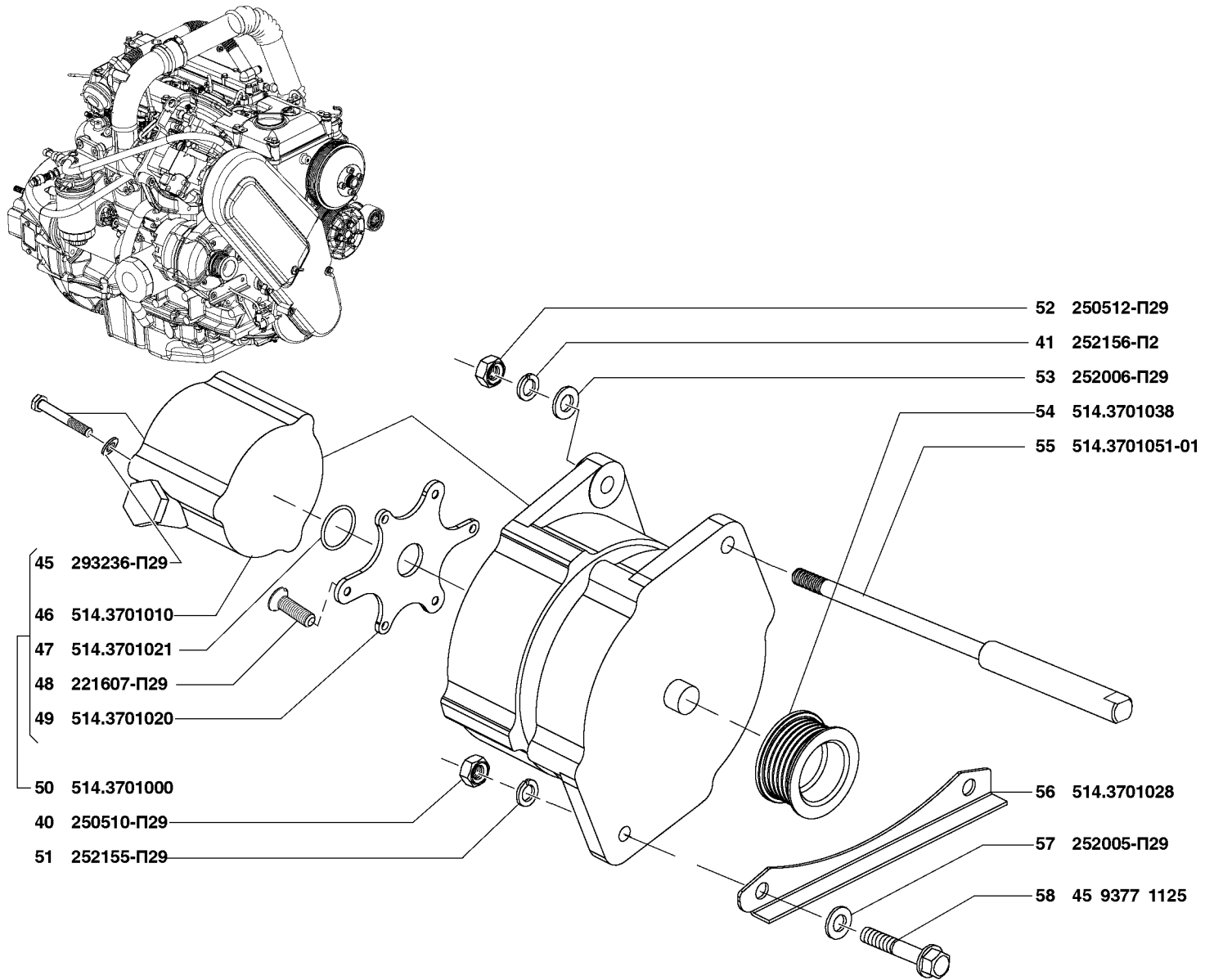


Рис. 149. Генератор (3701)/3
 Fig. 149. Alternator (3701)/3

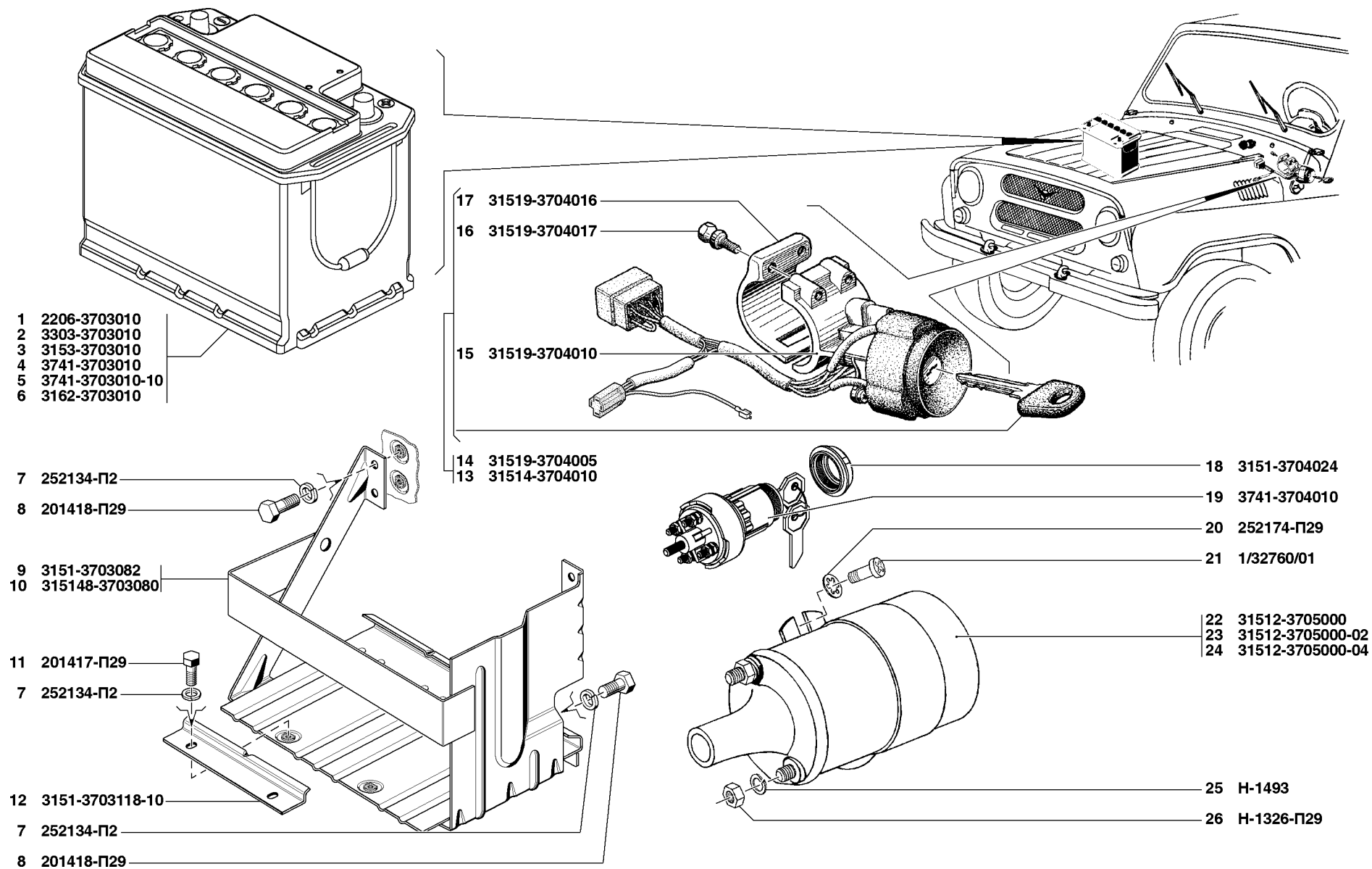


Рис. 150. Батарея аккумуляторная (3703), выключатель зажигания (3704), катушка зажигания (3705)
Fig. 150. Storage battery (3703), ignition switch (3704), ignition coil (3705)

1	2	3	4	5	6	7	8	9
150	9	3151-3703082	1	1	-	1	Кронштейн крепления аккумуляторной батареи	Storage battery fastening bracket
	10	315148-3703080	-	-	1	-	Кронштейн крепления аккумуляторной батареи	Storage battery fastening bracket
	11	201417-П29	2	2	2	2	Болт М6х14	Bolt М6х14
	12	3151-3703118-10	1	1	1	1	Скоба	Clamp
Подгруппа 3704. Выключатель зажигания								
Subgroup 3704. Ignition Switch								
150	13	31514-3704010	-/-/1	1	1	1	Выключатель зажигания (комплект поставки)	Ignition switch (supply set)
	14	31519-3704005+	-/-/1	1	1	1	Выключатель зажигания (комплект поставки)	Ignition switch (supply set)
	15	31519-3704010	-/-/1	1	1	1	Выключатель зажигания	Ignition switch
	16	31519-3704017	-/-/1	2	2	2	Болт крепления замка зажигания	Ignition switch mounting bolt
	17	31519-3704016	-/-/1	1	1	1	Скоба	Clamp
	18	3151-3704024	1/1/-	-	-	-	Гайка крепления выключателя зажигания	Ignition switch fastening nut
	19	3741-3704010	1/1/-	-	-	-	Выключатель зажигания в сборе 12.3704-05	Ignition switch 12.3704-05 in assy
Подгруппа 3705. Катушка зажигания								
Subgroup 3705. Ignition Coil								
150	20	252174-П29	2	2	2	2	Шайба 6 пружинная зубчатая	Toothed spring washer 6
	21	1/32760/01	2	2	2	2	Винт М6х12	Screw М6х12
	22	31512-3705000	1	-	-	-	Катушка зажигания Б116 в сборе	Ignition coil Б116 in assy
	23	31512-3705000-02+	1	-	-	-	Катушка зажигания Б116-02 в сборе	Ignition coil Б116-02 in assy
	24	31512-3705000-04+	-	1	-	1	Катушка зажигания 4715.3705 в сборе	Ignition coil 4715.3705 in assy
	25	Н-1493	2	2	2	2	Шайба 5 пружинная	Spring washer 5
	26	Н-1326-П29	2	2	2	2	Гайка специальная	Special nut
Подгруппа 3706. Распределитель зажигания								
Subgroup 3706. Ignition Distributor								
150	1	417.3706325	1	-	-	-	Шланг вакуумного регулятора распределителя	Distributor vacuum control hose
	2	3312.3706000	1	-	-	-	Датчик-распределитель в сборе 3706	Sensor-distributor 3706 in assy
	3	201418-П8	1	-	-	-	Болт М6х16	Bolt М6х16
	4	100935	1	-	-	-	Шайба 6	Washer 6
	5	252154-П2	1	-	-	-	Шайба 6Л пружинная	Spring washer 6Л
151	6	24-3706040	1	-	-	-	Указатель октан-корректора	Manual spark-advance selector indicator
	7	P20-3706024-Б	1	-	-	-	Пружина бегунка	Runner spring
	8	P11-020/7-Б	1	-	-	-	Бегунок	Runner
	9	P11-3706021-Б	1	-	-	-	Электрод бегунка	Runner electrode
	10	P11-3706020	1	-	-	-	Бегунок в сборе	Runner assy

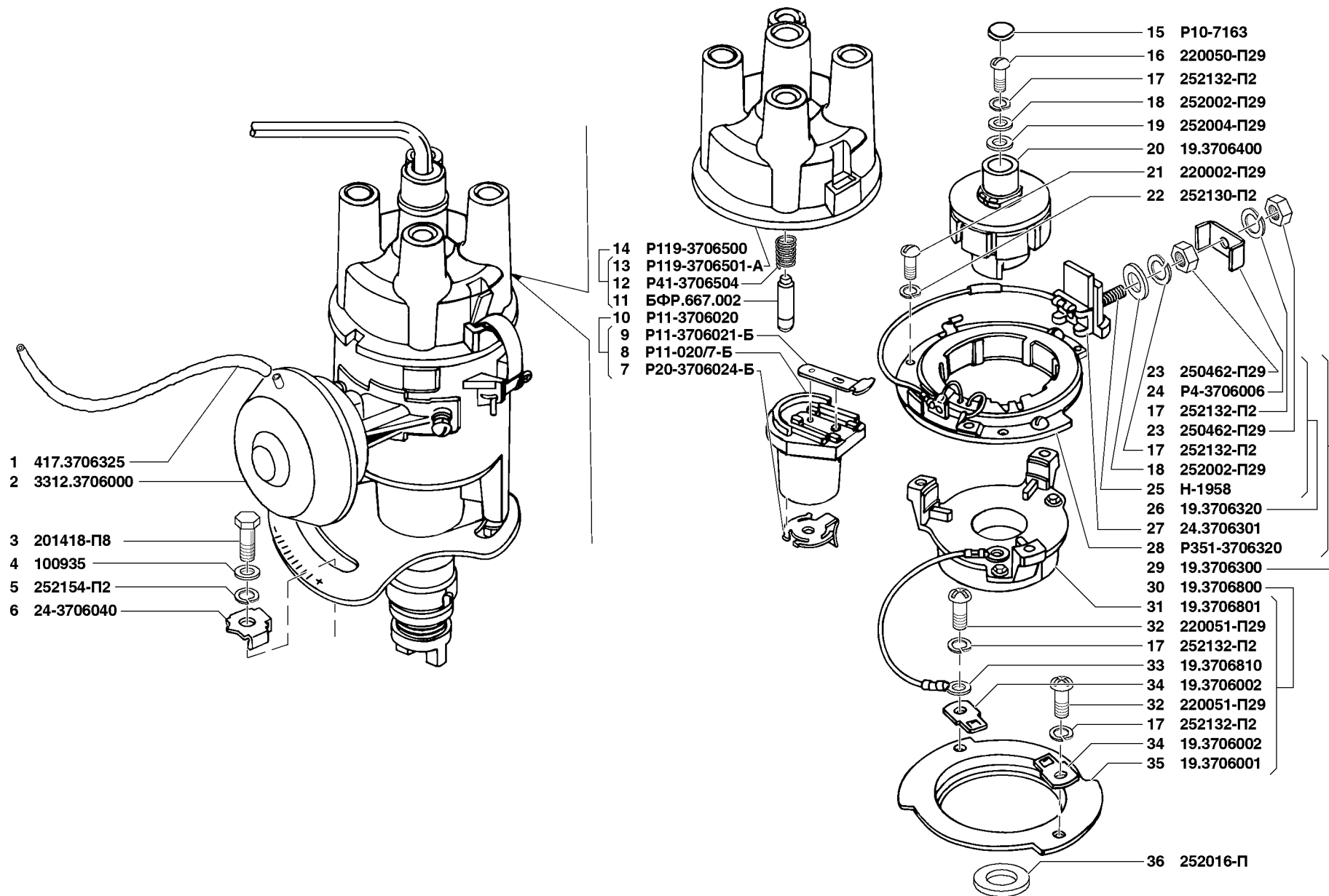


Рис. 151. Распределитель зажигания (3706)/1
 Fig. 151. Ignition distributor (3706)/1

1	2	3	4	5	6	7	8	9
151	11	БФР.667.002	1	-	-	-	Уголек комбинированный	Combined distributor bush
	12	P41-3706504	1	-	-	-	Пружина контактная	Contact spring
	13	P119-3706501-A	1	-	-	-	Крышка распределителя	Distributor cap
	14	P119-3706500	1	-	-	-	Крышка в сборе	Cap assy
	15	P10-7163	1	-	-	-	Сальник	Gland
	16	220050-П29	1	-	-	-	Винт М4х8	Screw M4x8
	17	252132-П2	4	-	-	-	Шайба 4 пружинная	Spring washer 4
	18	252002-П29	2	-	-	-	Шайба 4	Washer 4
	19	252004-П29	1	-	-	-	Шайба 6	Washer 6
	20	19.3706400	1	-	-	-	Ротор в сборе	Rotor assy
	21	220002-П29	3	-	-	-	Винт М3х7	Screw M3x7
	22	252130-П2	3	-	-	-	Шайба 3 пружинная	Spring washer 3
	23	250462-П29	2	-	-	-	Гайка М4	Nut M4
	24	P4-3706006	1	-	-	-	Скоба	Clamp
	25	H-1958	1	-	-	-	Болт специальный	Special bolt
	26	19.3706320	1	-	-	-	Вывод с изолятором в сборе	Outlet with insulator in assy
	27	24.3706301	1	-	-	-	Пластина статора верхняя	Stator plate, upper
	28	P351-3706320	1	-	-	-	Катушка с каркасом в сборе	Outlet with insulator in assy
	29	19.3706300	1	-	-	-	Статор в сборе	Stator assy
	30	19.3706800	1	-	-	-	Опора статора в сборе	Stator support in assy
	31	19.3706801	1	-	-	-	Опора статора	Stator support
	32	220051-П29	2	-	-	-	Винт М4х10	Screw M4x10
	33	19.3706810	1	-	-	-	Вывод в сборе	Outlet assy
	34	19.3706002	2	-	-	-	Держатель подшипника	Bearing holder
	35	19.3706001	1	-	-	-	Обойма подшипника	Bearing cage
	36	252016-П	1	-	-	-	Шайба 14	Washer 14
152	37	33.3706200-01	1	-	-	-	Валик с автоматом в сборе	Spindle with automatic control in assy
	38	19.3706220	1	-	-	-	Втулка нижняя в сборе	Lower bushing in assy
	39	352-3706221	1	-	-	-	Втулка нижняя	Lower bushing
	40	19.3706250	1	-	-	-	Пластина ведомая в сборе	Driven plate in assy
	41	P351-3706272-01	1	-	-	-	Ось пружины	Spring shaft
	42	P351-3706273-01	1	-	-	-	Ось пружины	Spring shaft
	43	P351-3706271-02	1	-	-	-	Пластина ведомая	Driven plate
	44	P133-3706201	2	-	-	-	Кольцо стопорное	Circlip
	45	P133-3706241	2	-	-	-	Грузик	Weight
	46	33.3706201	1	-	-	-	Пружина	Spring

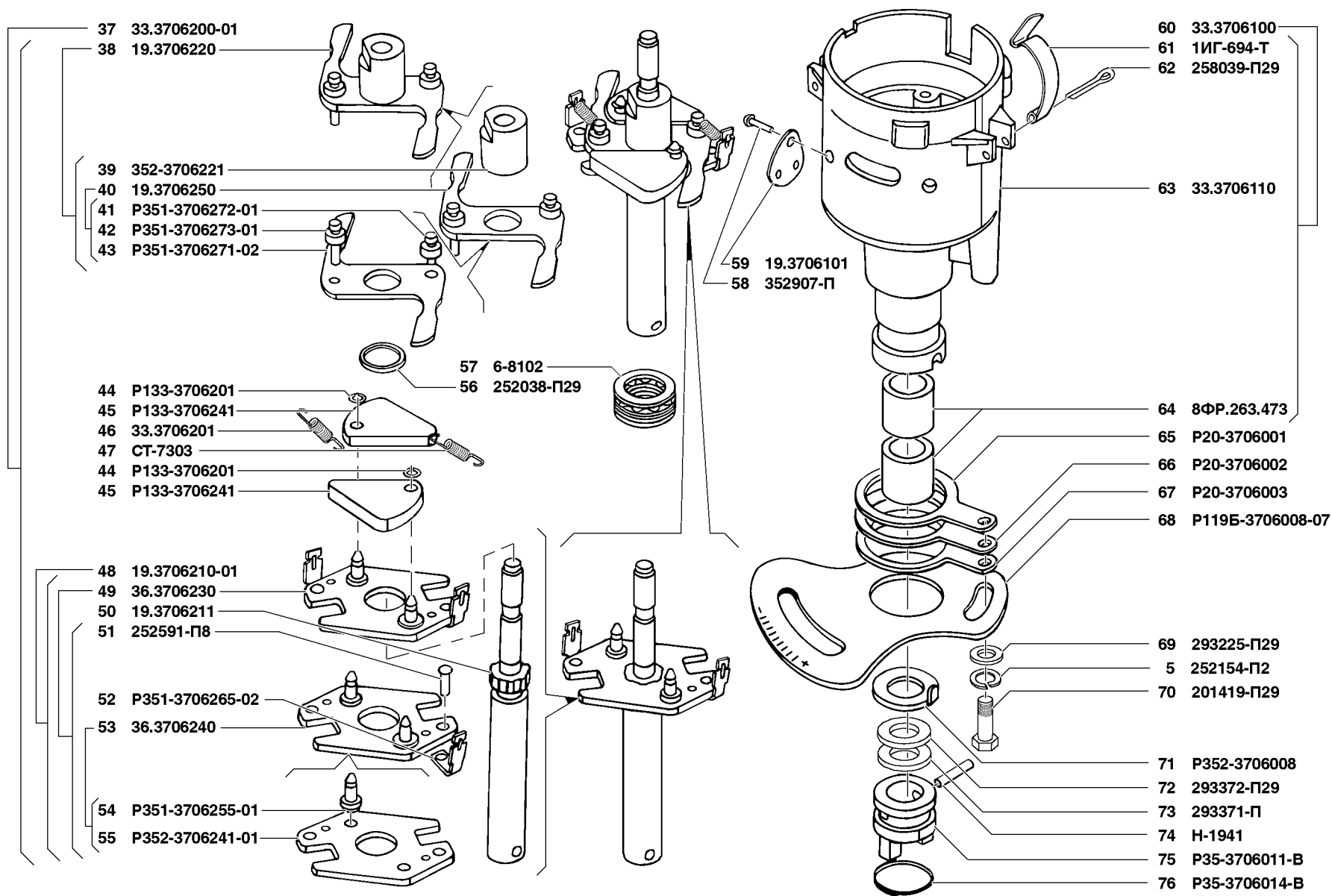


Рис. 152. Распределитель зажигания (3706)/2
 Fig. 152. Ignition distributor (3706)/2

1	2	3	4	5	6	7	8	9
152	47	СТ-7303	1	-	-	-	Пружина	Spring
	48	19.3706210-01	1	-	-	-	Валик с пластиной грузиков в сборе	Shaft with weight plate in assy
	49	36.3706230	1	-	-	-	Пластина грузиков в сборе	Weight plate in assy
	50	19.3706211	1	-	-	-	Валик	Shaft
	51	252591-П8	2	-	-	-	Заклепка 5x10	Rivet 5x10
	52	P351-3706265-02	2	-	-	-	Стойка пружины грузиков	Weight spring upright
	53	36.3706240	1	-	-	-	Пластина грузиков с осями в сборе	Weight plate with shafts in assy
	54	P351-3706255-01	2	-	-	-	Ось грузика	Weight shaft
	55	P352-3706241-01	1	-	-	-	Пластина грузиков	Weight plate
	56	252038-П29	1	-	-	-	Шайба 6,5 специальная	Special washer 6.5
	57	6-8102	1	-	-	-	Шарикоподшипник	Ball bearing
	58	352907-П	1	-	-	-	Заклепка 2x9	Rivet 2x9
	59	19.3706101	1	-	-	-	Шторка	Blind
	60	33.3706100	1	-	-	-	Корпус распределителя в сборе	Distributor body in assy
	61	1ИГ-694-Т	2	-	-	-	Пружина крышки	Cap spring
	62	258039-П29	2	-	-	-	Шплинт 3,2x20	Cotter-pin 3.2x20
	63	33.3706110	2	-	-	-	Корпус	Body
	64	8ФР 263.473	2	-	-	-	Вкладыш	Insert
	65	P20-3706001	*	-	-	-	Шайба специальная регулировочная, толщиной 1,5 мм	Adjusting shim, thickness 1.5 mm
	66	P20-3706002	*	-	-	-	Шайба специальная регулировочная, толщиной 1,0 мм	Adjusting shim, thickness 1.0 mm
	67	P20-3706003	*	-	-	-	Шайба специальная регулировочная, толщиной 0,50 мм	Adjusting shim, thickness 0.50 mm
	68	P119Б-3706008-07	1	-	-	-	Пластина установочная	Adjusting plate
	69	293225-П29	1	-	-	-	Шайба 6 специальная	Special washer 6
	70	201419-П29	1	-	-	-	Болт М6x18	Bolt M6x18
	71	P352-3706008	1	-	-	-	Шайба специальная	Special washer
	72	293372-П29	*	-	-	-	Шайба 13 специальная	Special washer 13
	73	293371-П	*	-	-	-	Шайба 13 специальная	Special washer 13
	74	Н-1941	1	-	-	-	Штифт 4x22	Pin 4x22
	75	P35-3706011-В	1	-	-	-	Муфта	Coupling
	76	P35-3706014-В	1	-	-	-	Кольцо наружное	Outer ring
153	77	220078-П29	2	-	-	-	Винт М5x12	Screw M5x12
	78	252153-П2	2	-	-	-	Шайба 5 пружинная	Spring washer 5
	79	293185-П29	2	-	-	-	Шайба 5	Washer 5
	80	44.3706600-01	1	-	-	-	Регулятор вакуумный в сборе	Vacuum control in assy

* - По потребности
As required

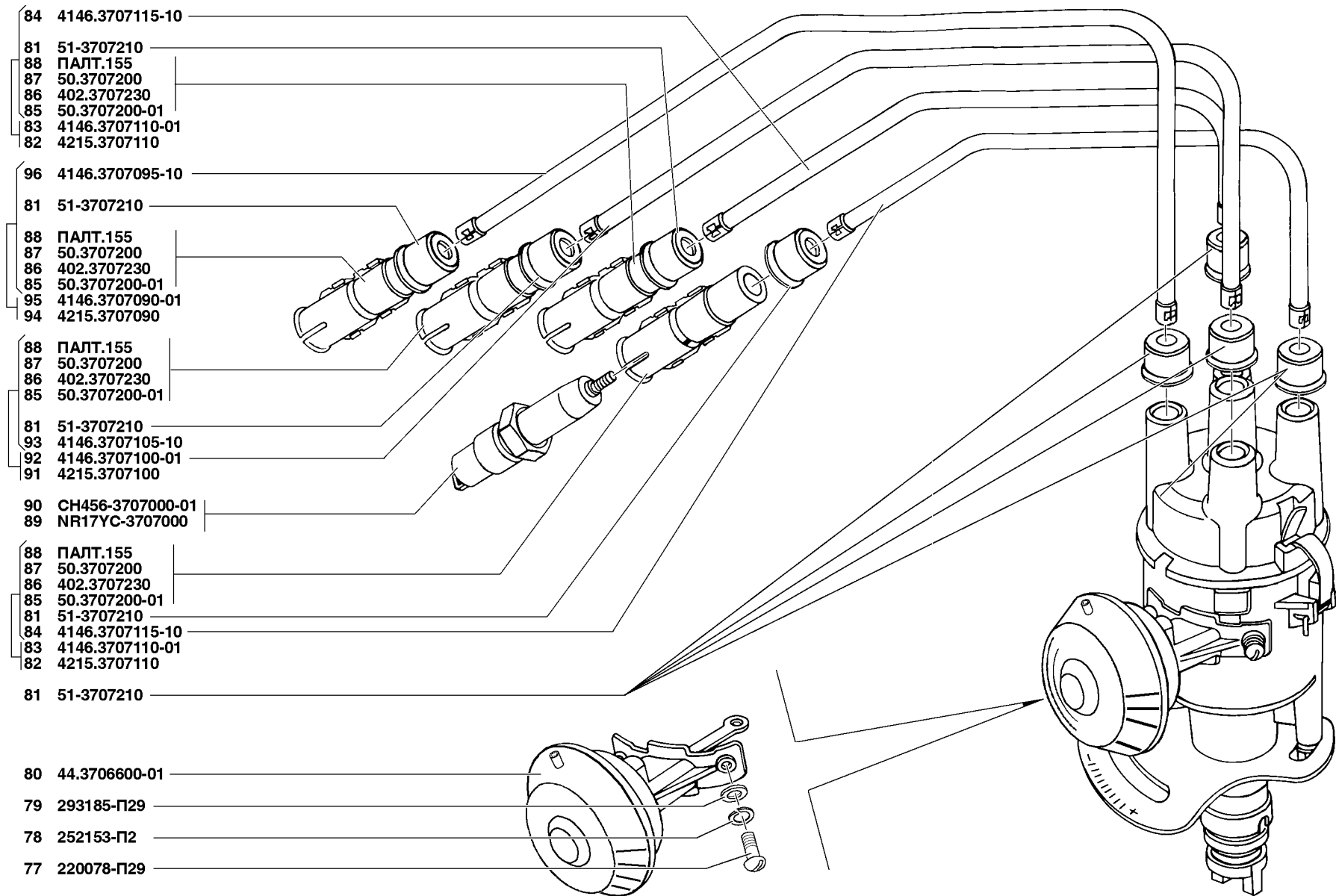


Рис. 153. Распределитель зажигания (3706)/3, свечи и провода зажигания (3707)/1
 Fig. 153. Ignition distributor (3706)/3, ignition plugs and wires (3707)/1

1	2	3	4	5	6	7	8	9
Подгруппа 3707. Свечи и провода зажигания Subgroup 3707. Ignition Plugs and Wires								
153	81	51-3707210	9	-	-	-	Колпачок провода высокого напряжения	Ignition wire cap
	82	4215.3707110	2	-	-	-	Провод с наконечниками к свечам третьего и четвертого цилиндров в сборе	Wire with tips to plugs of No. 3 and No. 4 cylinders in assy
	83	4146.3707110-01 ⁺	2	-	-	-	Провод с наконечниками к свечам третьего и четвертого цилиндров в сборе	Wire with tips to plugs of No. 3 and No. 4 cylinders in assy
	84	4146.3707115-10	2	-	-	-	Провод к свечам третьего и четвертого цилиндров	Wire to plugs of No. 3 and No. 4 cylinders
	85	50.3707200-01	4	-	-	-	Наконечник к свече зажигания	Tip to spark plug
	86	402.3707230 ⁺	4	-	-	-	Наконечник свечной	Tip of spark plug
	87	50.3707200 ⁺	4	-	-	-	Наконечник к свече зажигания	Tip to spark plug
	88	ПАЛТ.155 ⁺	4	-	-	-	Наконечник свечной помехоподавляющий	Antiinterference tip of spark plug
153,155	89	NR17YC-3707000	4	-	-	4	Свеча зажигания NR17YC (пр-ва фирмы "BRISK" Чехия)	Spark plug NR15YC (BRISK, Czechia)
153	90	CH456-3707000-01 ⁺	4	-	-	-	Свеча зажигания искровая A11P в сборе	Spark plug A11 in assy
	91	4215.3707100	1	-	-	-	Провод с наконечником к свече второго цилиндра в сборе	Wire with tip to plug of No. 2 cylinder in assy
	92	4146.3707100-01 ⁺	1	-	-	-	Провод с наконечником к свече второго цилиндра в сборе	Wire with tip to plug of No. 2 cylinder in assy
	93	4146.3707105-10	1	-	-	-	Провод к свече второго цилиндра в сборе	Wire to plug of No. 2 cylinder in assy
	94	4215.3707090	1	-	-	-	Провод с наконечником к свече первого цилиндра в сборе	Wire with tip to plug of No. 1 cylinder in assy
	95	4146.3707090-01 ⁺	1	-	-	-	Провод с наконечником к свече первого цилиндра в сборе	Wire with tip to plug of No. 1 cylinder in assy
	96	4146.3707095-10	1	-	-	-	Провод к свече первого цилиндра в сборе	Wire to plug of cylinder No. 1 in assy
154	97	200276-П29	-	4	-	-	Болт М8х85	Bolt М8х85
	98	24-24-3724093	-	1	-	-	Скоба	Clamp
	99	406.3705035	-	2	-	-	Планка катушки зажигания	Ignition coil strip
	100	4062.3724035	-	1	-	-	Держатель скобы	Clamp holder
	101	406.3705	-	2	-	-	Катушка зажигания	Ignition coil
	102	406.3707210	-	8	-	-	Колпачок провода высокого напряжения	Ignition wire cap
	103	4052.3707230	-	4	-	-	Наконечник свечной	Spark plug tip
	104	406.3707220-11	-	4	-	-	Уплотнитель провода высокого напряжения	Ignition wire seal
	105	4062.3707000-02	-	4	-	-	Свеча зажигания LR17YC	Spark plug LR17YC
	106	CH474-3707000 ⁺	-	4	-	-	Свеча зажигания A14ДВР	Spark plug A14ДВР
	107	4062.3707315	-	2	-	-	Провод к свечам первого и четвертого цилиндров	Wire to spark plugs of No.1 and No. 4 cylinders
	108	4062.3707310	-	2	-	-	Провод к свечам второго и третьего цилиндров	Wire to spark plugs of No. 2 and No. 3 cylinders
	109	4052.3707244	-	1	-	-	Жгут проводов высокого напряжения с наконечниками в сборе	Ignition wiring harness with tips in assy
155	110	220086-П29	-	-	-	6	Винт М5х30	Screw М5х30
	111	420.1014071	-	-	-	1	Скоба крепления соединительной трубки вентиляции масляного картера	Clamp fastening ventilation connecting tube of oil sump

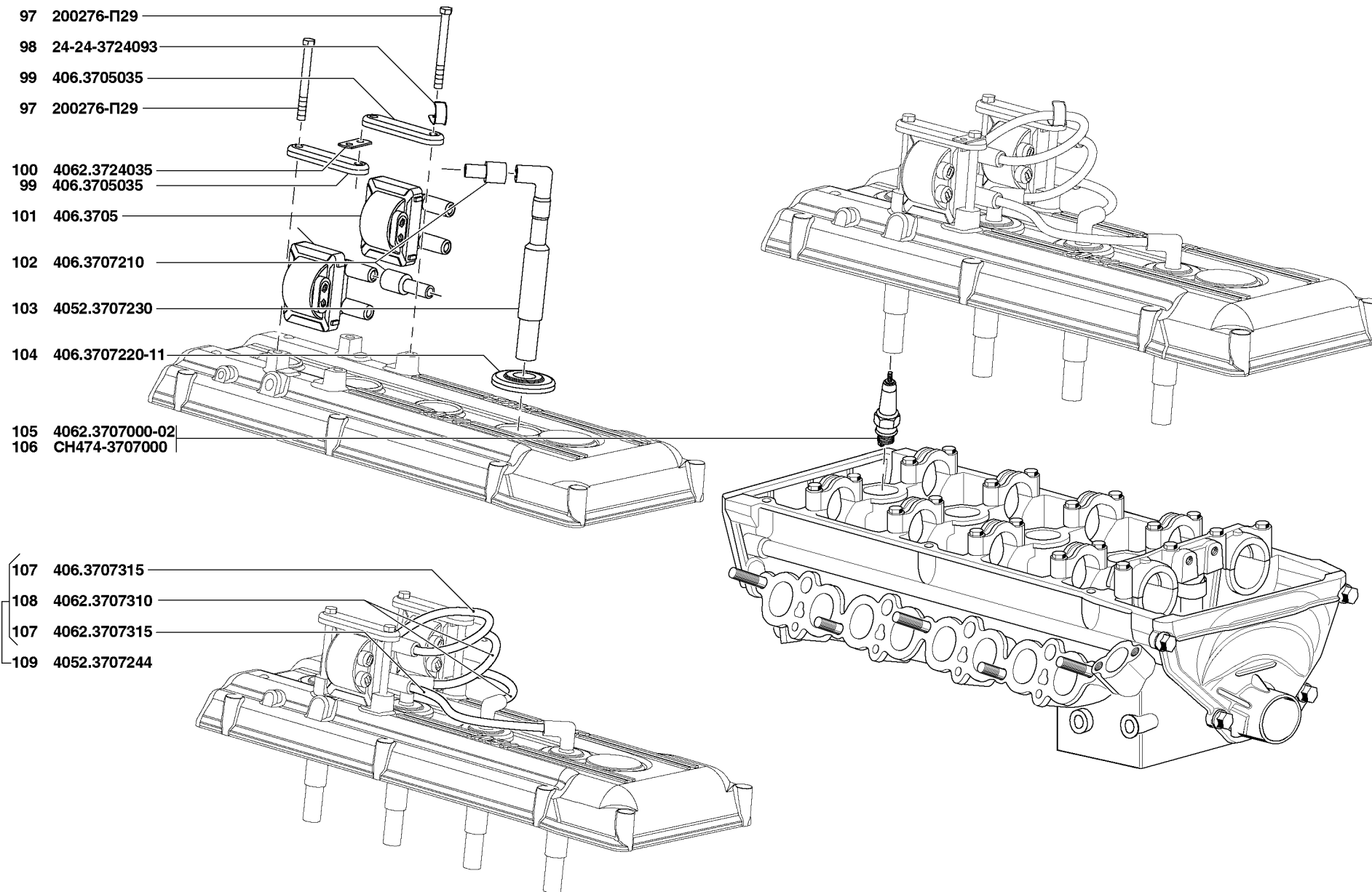


Рис. 154. Свечи и провода зажигания (3707)/2
 Fig. 154. Ignition plugs and wires (3707)/2

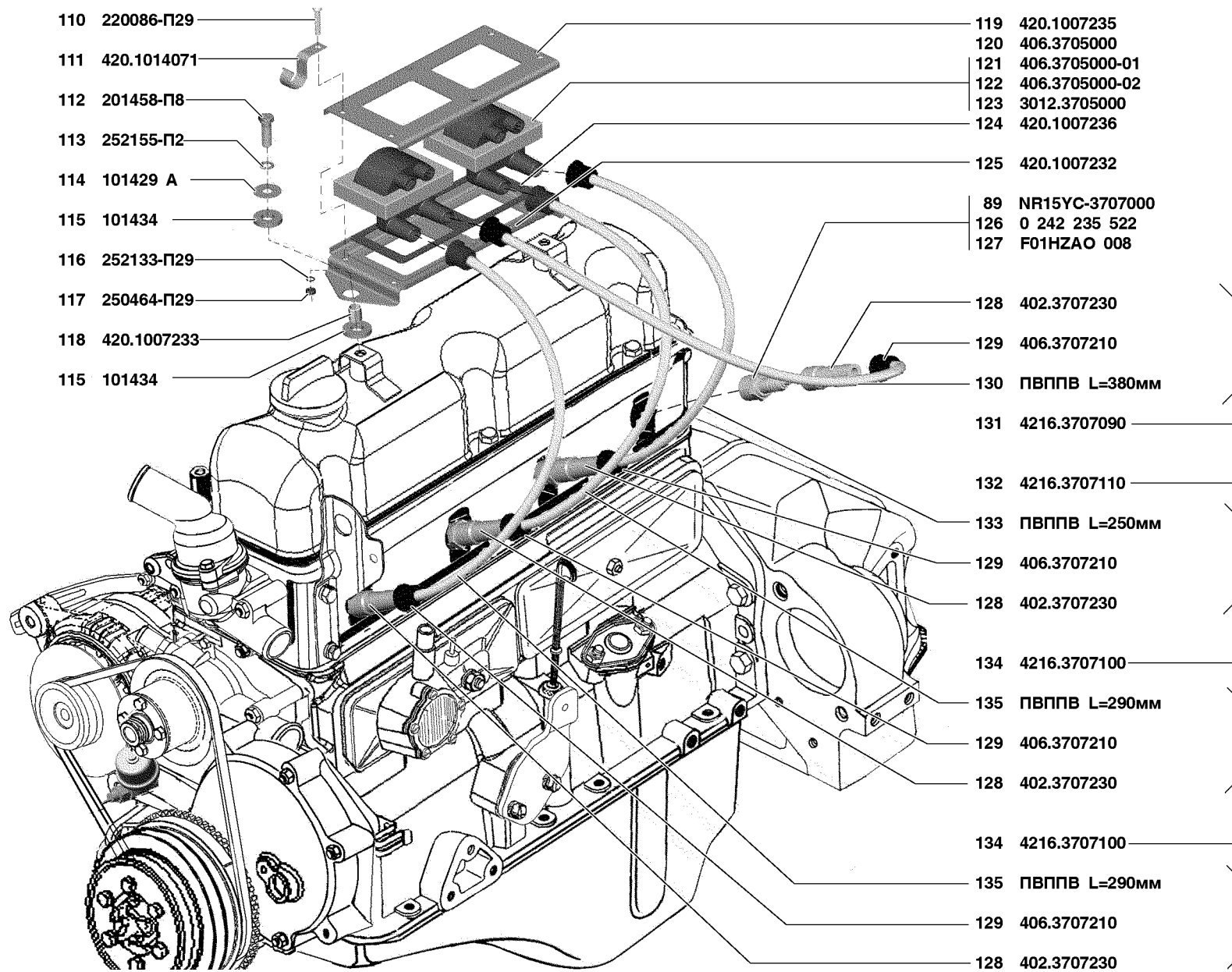


Рис. 155. Свечи и провода зажигания (3707)/3
 Fig. 155. Ignition plugs and wires (3707)/3

1	2	3	4	5	6	7	8	9
155	112	201458-П8	-	-	-	2	Болт М8х25	Bolt М8х25
	113	252155-П2	-	-	-	2	Шайба 8Л пружинная	Spring washer 8Л
	114	101429А	-	-	-	4	Шайба амортизатора	Shock absorber washer
	115	101434	-	-	-	4	Кольцо амортизатора	Shock absorber ring
	116	252133-П29	-	-	-	6	Шайба 5Т пружинная	Spring washer 5Т
	117	250464-П29	-	-	-	6	Гайка М5	Nut М5
	118	420.1007233	-	-	-	2	Втулка амортизатора	Shock absorber bushing
	119	420.1007235	-	-	-	1	Кронштейн крепления катушек зажигания верхний	Ignition coil bracket, upper
	120	406.3705000	-	-	-	2	Катушка зажигания	Ignition coil
	121	406.3705000-01+	-	2	-	2	Катушка зажигания	Ignition coil
	122	406.3705000-02+	-	-	-	2	Катушка зажигания	Ignition coil
	123	3012.3705000+	-	2	-	2	Катушка зажигания	Ignition coil
	124	420.1007236	-	-	-	1	Прокладка катушек зажигания	Ignition coil gasket
	125	420.1007232	-	-	-	1	Кронштейн крепления катушек зажигания нижний	Ignition coil bracket, lower
	126	0 242 235 522+	-	-	-	4	Свеча зажигания WR7BC (пр-ва фирмы "BOSCH" Германия)	Spark plug WR7BC (BOSCH, Germany)
	127	F01HZA0 008+	-	-	-	4	Свеча зажигания	Spark plug
	128	402.3707230	-	-	-	4	Наконечник к свече зажигания	Tip to spark plug
	129	406.3707210	-	-	-	8	Колпачок провода высокого напряжения	Ignition wire cap
	130	ПВППВ	-	-	-	1	Провод ПВППВ L=380 мм с наконечниками в сборе	Wire ПВППВ L=380 mm with tips in assy
	131	4216.3707090	-	-	-	1	Провод к свече зажигания 4 цилиндра в сборе	Wire to spark plug of No. 4 cylinder in assy
	132	4216.3707100	-	-	-	1	Провод к свечам зажигания 1 и 2 цилиндров в сборе	Wire to spark plugs of No. 1 and No. 2 cylinders in assy
	133	ПВППВ	-	-	-	1	Провод ПВППВ L=250 мм с наконечниками в сборе	Wire ПВППВ L=250 mm with tips in assy
	134	4216.3707110	-	-	-	1	Провод к свече зажигания 3 цилиндра в сборе	Wire to spark plug of No. 3 cylinder in assy
	135	ПВППВ	-	-	-	2	Провод ПВППВ L=290 мм с наконечниками в сборе	Wire ПВППВ L=290 mm with tips in assy
							Подгруппа 3708. Стартер Subgroup 3708. Starter	
156	-	PG260NA	-	1	-	-	Стартер	Starter
	1	422.3708000	1	-	-	1	Стартер 422.3708 в сборе	Starter 422.3708 in assy
	2	4216.3708000-01+	1	-	-	1	Стартер 4216.3708 в сборе	Starter 4216.3708 in assy
156,157	3	405.3708000	-	1+	1	-	Стартер "Iskra"	Starter Iskra
156	4	4062.3708000+	-	1	-	-	Стартер ("BOSCH" 0 001 109 063)	Starter (BOSCH 0 001 109 063)
	5	5732.3708000+	1	-	-	1	Стартер 5732.3708	Starter 5732.3708
	6	62.3708000+	1	-	-	-	Стартер 62.3708	Starter 62.3708
	7	252153-П2	-	1	-	-	Шайба 5Л пружинная	Spring washer 5Л
	8	1/32742/01	-	1	-	-	Винт М5х16	Screw М5х16

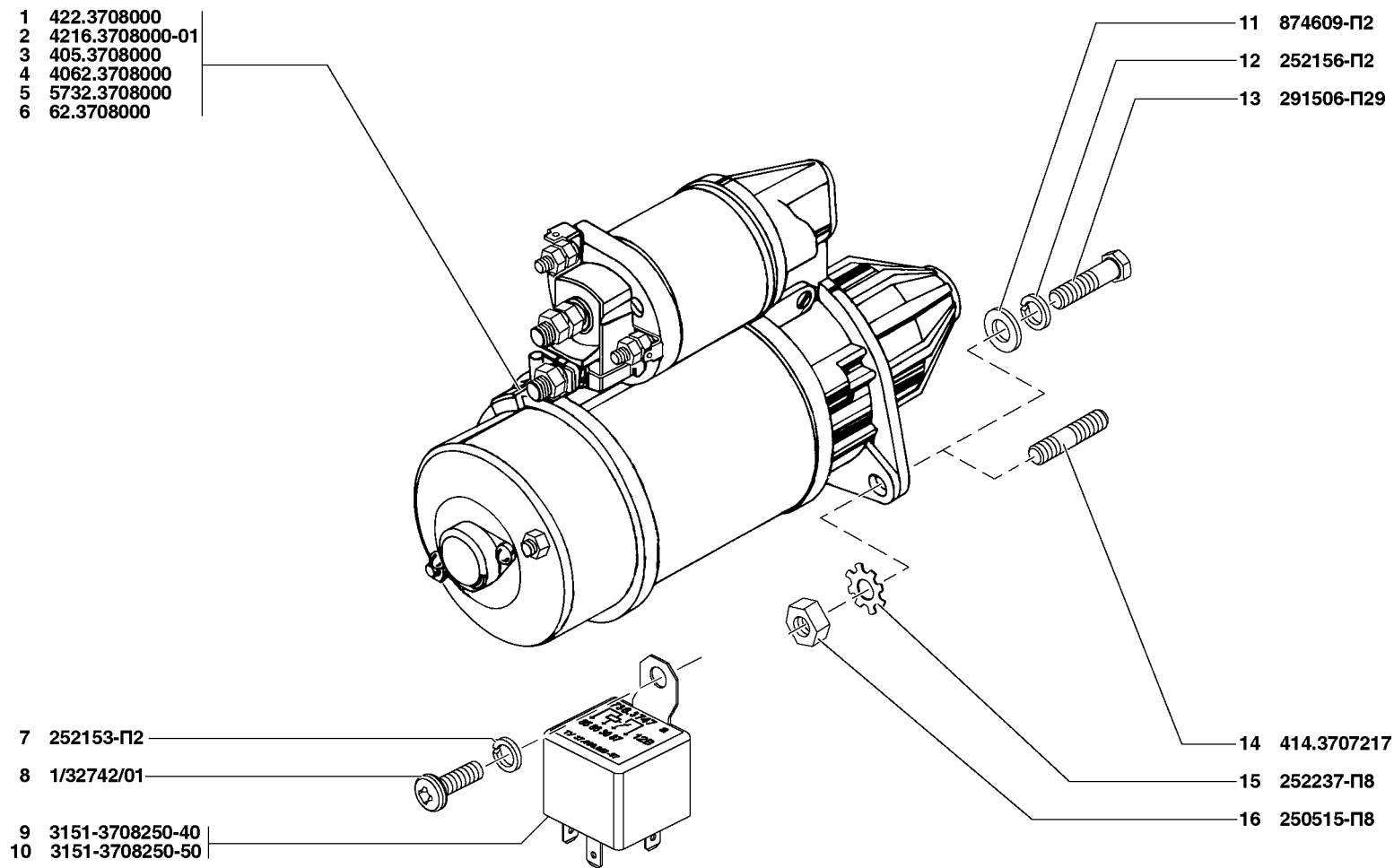


Рис. 156. Стартер (3708)/1
 Fig. 156. Starter (3708)/1

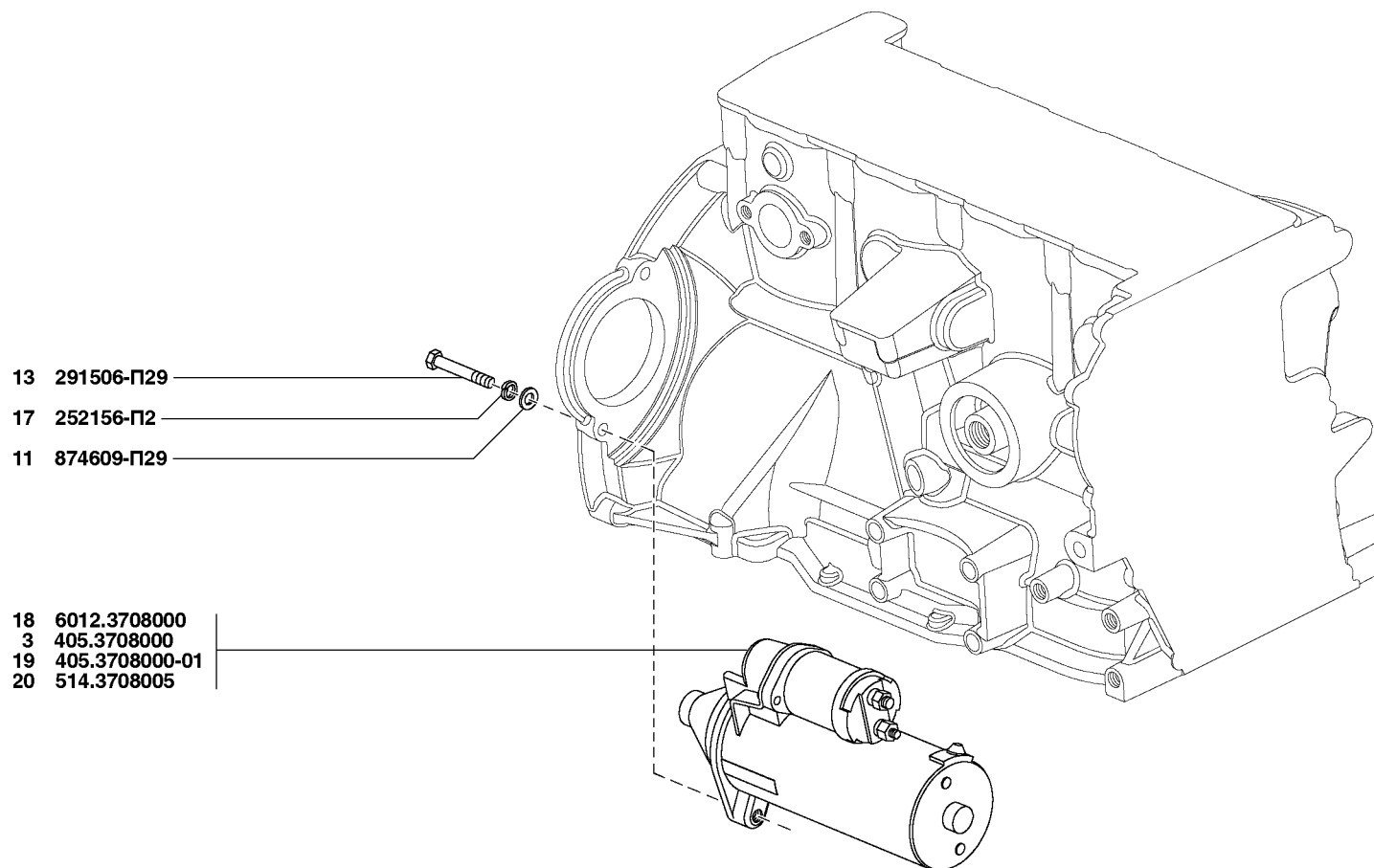


Рис. 157. Стартер (3708)/2
Fig. 157. Starter (3708)/2

1	2	3	4	5	6	7	8	9
156	9	3151-3708250-40	-	1	-	-	Реле стартера 732.3747	Starter relay 732.3747
	10	3151-3708250-50+	-	1	-	-	Реле стартера 95.3747	Starter relay 95.3747
156,157	11	874609-П2	-	2	2	-	Шайба 10	Washer 10
156	12	252136-П2	-	2	-	-	Шайба 10.ОТ пружинная	Spring washer 10.ОТ
156,157	13	291506-П29	-	2	2	-	Болт М10х110	Bolt М10х110
156	14	414.3707217	2	-	-	2	Шпилька М12х1,25х25	Stud М12х1.25х25
	15	252237-П8	2	-	-	2	Шайба 12 пружинная с наружными зубцами	Spring washer 12 with outer teeth
	16	250515-П8	2	-	-	2	Гайка М12х1,25	Nut М12х1.25
157	17	252156-П2	-	-	2	-	Шайба пружинная	Spring washer
	18	6012.3708000	-	-	1	-	Стартер 0 001 109 063 (BOSCH)	Starter 0 001 109 063 (BOSCH)
	19	405.3708000-01+	-	-	1	-	Стартер "Прамо Искра"	Starter PRAMO ISKRA
	20	514.3708005+*	-	-	1	-	Стартер с крепежом, комплект	Starter with attachment, set

* - В состав стартера 514.3708005 входят:

Amounting to the starter 514.3708005:

514.3708000	1	Стартер "BOSCH"	Starter BOSCH
250608-П29	1	Гайка М6 реле стартера	Starter relay nut М6
252154-П2	1	Шайба 6Л пружинная реле стартера	Starter relay spring washer 6Л
250510-П29	1	Гайка М8 крепления провода от АКБ	Nut М8 fastening wire from storage battery
252155-П2	1	Шайба 8Л крепления провода от АКБ	Washer 8Л fastening wire from storage battery

Подгруппа 3709. Переключатели
Subgroup 3709. Selector Switches

158	1	3153-3709005	-/-/1	1	1	1	Подрулевые переключатели 95.3709 (комплект поставки)	Light signal selector switch 692.3709 (supply set)
	2	3153-3709020	-/-/1	1	1	1	Переключатель световой сигнализации 96.3709	Light signalling selector switch 96.3709
	3	3153-3709025	-/-/1	1	1	1	Соединитель 38.3723	Connector 38.3723
	4	3153-3709030	-/-/1	1	1	1	Переключатель стеклоочистителей 97.3709	Wiper selector switch 97.3709
	5	469-3726210	1/1/-	-	-	-	Кожух защитный проводов переключателя	Selector switch wire casing
	6	201420-П29	1/1/-	-	-	-	Болт М6х20 с уменьшенной головкой	Small-head bolt М6х20
	7	69-3726231	1/1/-	-	-	-	Стяжка нижняя хомута переключателя	Selector switch coupling band, lower
	8	3741-3709020	1/1/-	-	-	-	Переключатель указателей поворота П110В	Turn indicator selector switch П110В
	9	69-3726230	1/1/-	-	-	-	Стяжка верхняя хомута переключателя	Selector switch coupling band, upper
	10	252134-П2	3/3/-	-	-	-	Шайба 6	Washer 6
	11	250508-П29	1/1/-	-	-	-	Гайка М6	Nut М6
	28	3151-3709300	1/1/-	-	-	-	Выключатель	Switch
	29	242200-П29	1/1/-	-	-	-	Винт М4х6	Screw М4х6
	30	452-3709051	1/1/-	-	-	-	Ручка тяги центрального переключателя	Rod handle of middle selector switch
	31	69-3709030	1/1/-	-	-	-	Гайка крепления переключателя	Selector switch fastening nut

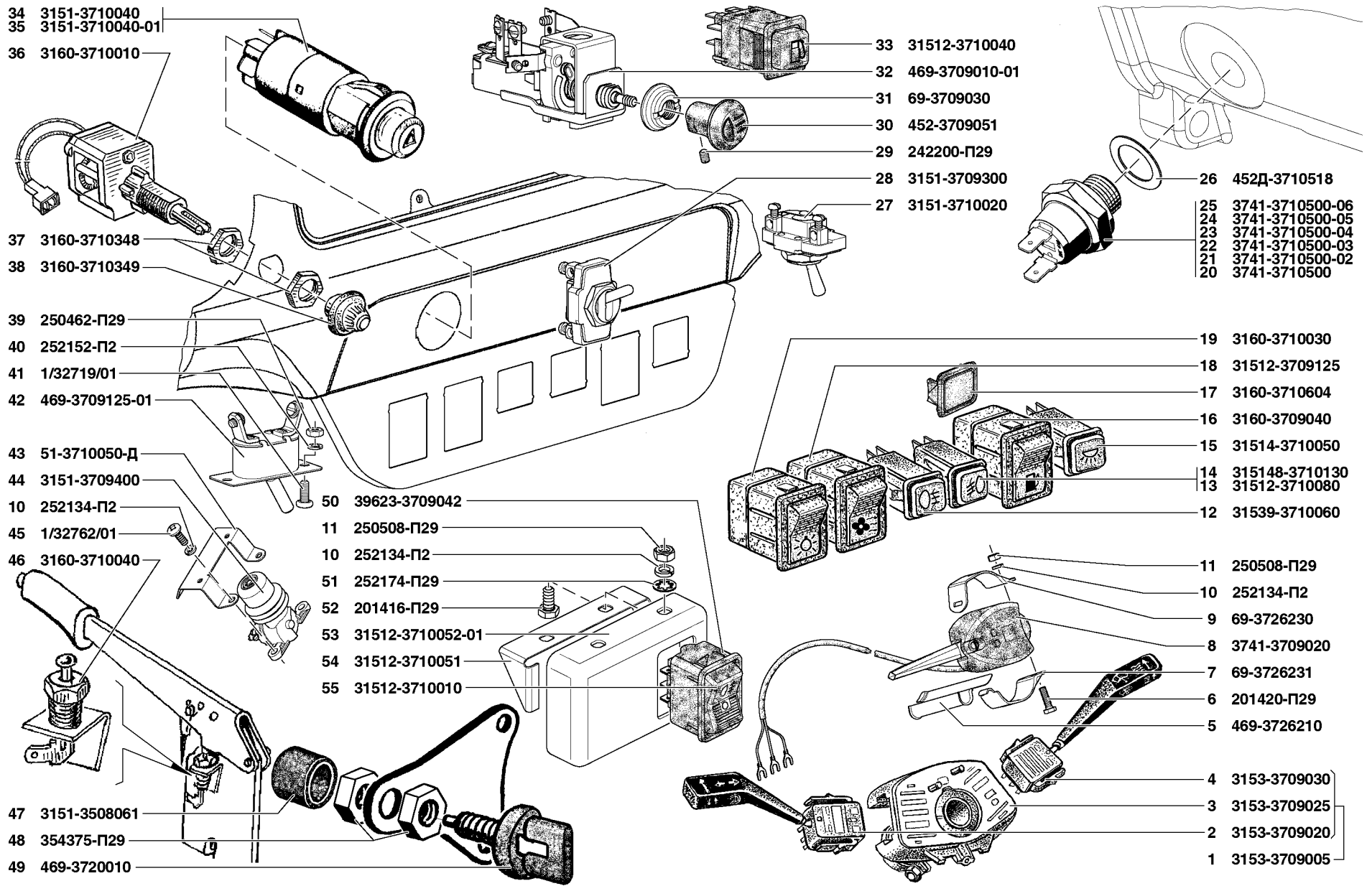


Рис. 158. Переключатели (3709), выключатели (3710)
 Fig. 158. Selector switches (3709), switches (3710)

1	2	3	4	5	6	7	8	9
158	32	469-3709010-01	1/1/-	-	-	-	Переключатель	Selector switch
	39	250462-П29	2	-	-	-	Гайка М4	Nut М4
	40	252152-П2	2	-	-	-	Шайба 4Л пружинная	Spring washer 4Л
	41	1/32719/01	2	-	-	-	Винт М4х10	Screw М4х10
	42	469-3709125-01	1	-	-	-	Переключатель отопителя 5102.3709	Heater selector switch 5102.3709
	43	51-3710050-Д	1/1/-	-	-	-	Козырек защитный клемм ножного переключателя света	Protective apron of foot light selector switch
	44	3151-3709400	1/1/-	-	-	-	Переключатель света ножной в сборе П53	Foot light selector switch П53 in assy
	45	1/32762/01	2/2/-	-	-	-	Винт М6х16	Screw М6х16
Подгруппа 3710. Выключатели								
Subgroup 3710. Switches								
158	12	31539-3710060	-	1	1	1	Выключатель заднего противотуманного фонаря 3832.3710-11.04	Rear fog lamp switch 3832.3710-11.04
	13	31512-3710080	-	1	-	-	Выключатель передних противотуманных фар 3832.3710-10.03	Front fog lamp switch 3832.3710-10.03
	14	315148-3710130+	-	-	1	-	Выключатель электроподкачивающего насоса отопителя	Heater electric pump switch
	15	31514-3710050	-	1	1	1	Выключатель освещения салона 3832.3710-02.09	Interior switch 3832.3710-02.09
	16	3160-3709040	-	1	1	1	Переключатель топливных баков 82.3709-06.10	Fuel tank selector switch 82.3709-06.10
	17	3160-3710604	-	-/1	-	1	Заглушка	Plug
	18	31512-3709125	-	1	1	1	Переключатель отопителя 82.3709-05.09	Heater selector switch 82.3709-05.09
	19	3160-3710030	-	1	1	1	Выключатель наружного освещения 581.3710	Outer light switch 581.3710
	20	3741-3710500	1	-	-	1	Выключатель света заднего хода ВК-418	Backing light switch ВК-418
	21	3741-3710500-02+	1	-	-	1	Выключатель света заднего хода 2126-3710	Backing light switch 2621-3710
	22	3741-3710500-03+	1	-	-	1	Выключатель света заднего хода ВК-418Д	Backing light switch ВК-418Д
	23	3741-3710500-04+	1	-	-	1	Выключатель света заднего хода 8802.3710	Backing light switch 8802.3710
	24	3741-3710500-05+	1	-	-	1	Выключатель света заднего хода 89.3710	Backing light switch 89.3710
	25	3741-3710500-06+	1	-	-	1	Выключатель света заднего хода ВК-418-2С	Backing light switch ВК-418-2С
	26	452Д-3710518	1	-	-	1	Прокладка	Gasket
	27	3151-3710020	1/1/-	-	-	-	Выключатель	Selector switch
	33	31512-3710040	-/-/1	-	-	-	Выключатель датчиков топливных баков	Fuel tank sensor switch
	34	3151-3710040	1	1	1	1	Выключатель аварийной сигнализации 24.3710	Emergency signal switch 24.3710
	35	3151-3710040-01+	1	1	1	1	Выключатель аварийной сигнализации 24.3710-02	Emergency signal switch 24.3710-02
	36	3160-3710010	-	1	1	1	Регулятор освещения приборов с реостатом 62.3710	Instrument illuminating regulator with rheostat 62.3710
	37	3160-3710348	-	2	2	2	Гайка	Nut
	38	3160-3710349	-	1	1	1	Рукоятка выключателя освещения приборов	Instrument illuminating switch knob
	46	3160-3710040	-	1	1	1	Выключатель контрольной лампы стояночного тормоза ВК-409	Parking brake pilot lamp switch ВК-409
	47	3151-3508061	1	-	-	-	Чехол защитный выключателя стояночного тормоза	Parking brake switch boot
	48	354375-П29	2	-	-	-	Гайка М12х1,5	Nut М12х1,5

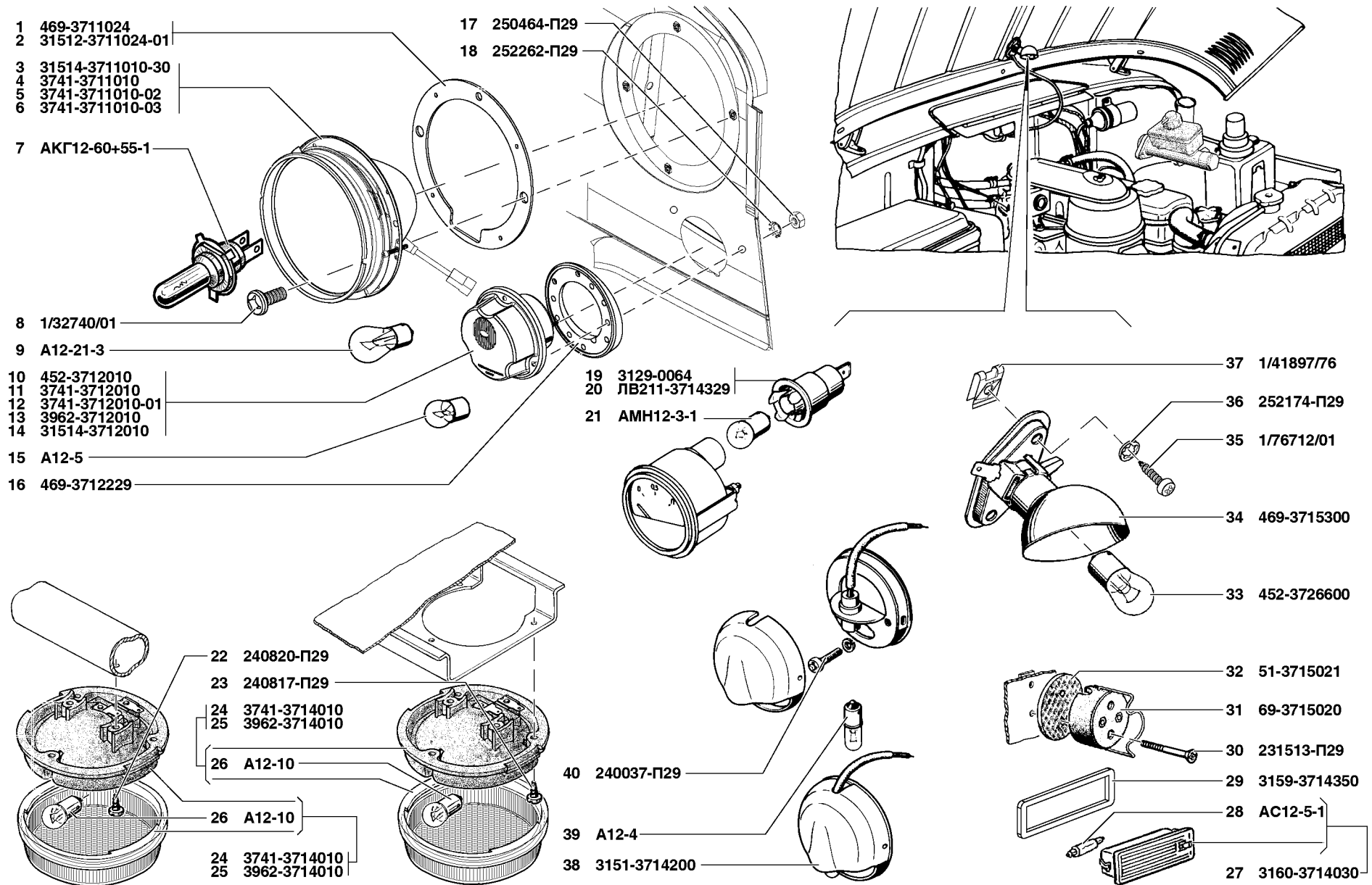


Рис. 159. Фары (3711), передние указатели поворота (3712), патроны ламп (3713), приборы внутреннего освещения (3714), лампа подкапотная (3715), фонари задние (3716)/1
 Fig. 159. Headlamps (3711), front turn indicators (3712), lamp holders (3713), body internal lighting (3714), hood lamp (3715), rear lamps (3716)/1

1	2	3	4	5	6	7	8	9
158	49	469-3720010	1	-	-	-	Выключатель стояночной тормозной системы ВК 412	Parking brake switch ВК 412
Подгруппа 3711. Фары Subgroup 3711. Headlamps								
159	1	469-3711024	2	-	-	-	Прокладка корпуса фары	Headlamp body gasket
	2	31512-3711024-01	-	2	2	2	Прокладка корпуса фары	Headlamp body gasket
	3	31514-3711010-30	-	2	2	-	Фара	Headlamp
	4	3741-3711010	-	-	-	2	Фара	Headlamp
	5	3741-3711010-02	2	-	-	-	Фара	Headlamp
	6	3741-3711010-03+	2	-	-	-	Фара	Headlamp
	7	АКГ12-60+55-1	2	2	2	2	Лампа электрическая	Bulb
	8	1/32740/01	8	8	8	8	Винт М5х12	Screw М5х12
Подгруппа 3712. Передние указатели поворота Subgroup 3712. Front Direction Indicators								
159	9	A12-21-3	2	2	2	2	Лампа электрическая	Bulb
	10	452-3712010	2	2	2	2	Фонарь ПФ 130 передний	Front light ПФ 130
	11	3741-3712010+	2	2	2	2	Фонарь ПФ 130А передний	Front light ПФ 130А
	12	3741-3712010-01+	2	2	2	2	Фонарь ПФ 130А-01 передний	Front light ПФ 130А-01
	13	3962-3712010+	2	2	2	2	Фонарь ПФ 130-В передний	Front light ПФ 130-В
	14	31514-3712010+	2	2	2	2	Фонарь ПФ 130.11 передний	Front light ПФ-130.11
	15	A12-5	2	2	2	2	Лампа электрическая	Bulb
	16	469-3712229	2	2	2	2	Уплотнитель переднего фонаря	Front light seal
	17	250464-П29	4	4	4	4	Гайка М5х0,8	Nut М5х0.8
	18	252262-П29	4	4	4	4	Шайба 2-5	Washer 2-5
Подгруппа 3713. Патроны ламп Subgroup 3713. Bulb Holders								
159	19	3129-0064	5	5	5	5	Патрон с контактом	Holder with contact
	20	ЛВ211-3714329+	5	5	5	5	Патрон со штекером	Holder with plug
	21	АМН 12-3-1	5	5	5	5	Лампа электрическая	Bulb
Подгруппа 3714. Приборы внутреннего освещения Subgroup 3714. Body Internal Lighting								
159	22	240820-П29	2/-/-	2	2	-	Винт 4х18	Screw 4x18
	23	240817-П29	-/3/3	-	-	3	Винт 4х10	Screw 4x10
	24	3741-3714010	1	1	1	1	Плафон ВОС-3714	Dome lamp ВОС-3714
	25	3962-3714010+	1	1	1	1	Плафон 0028.02.3714	Dome lamp 0028.02.3714

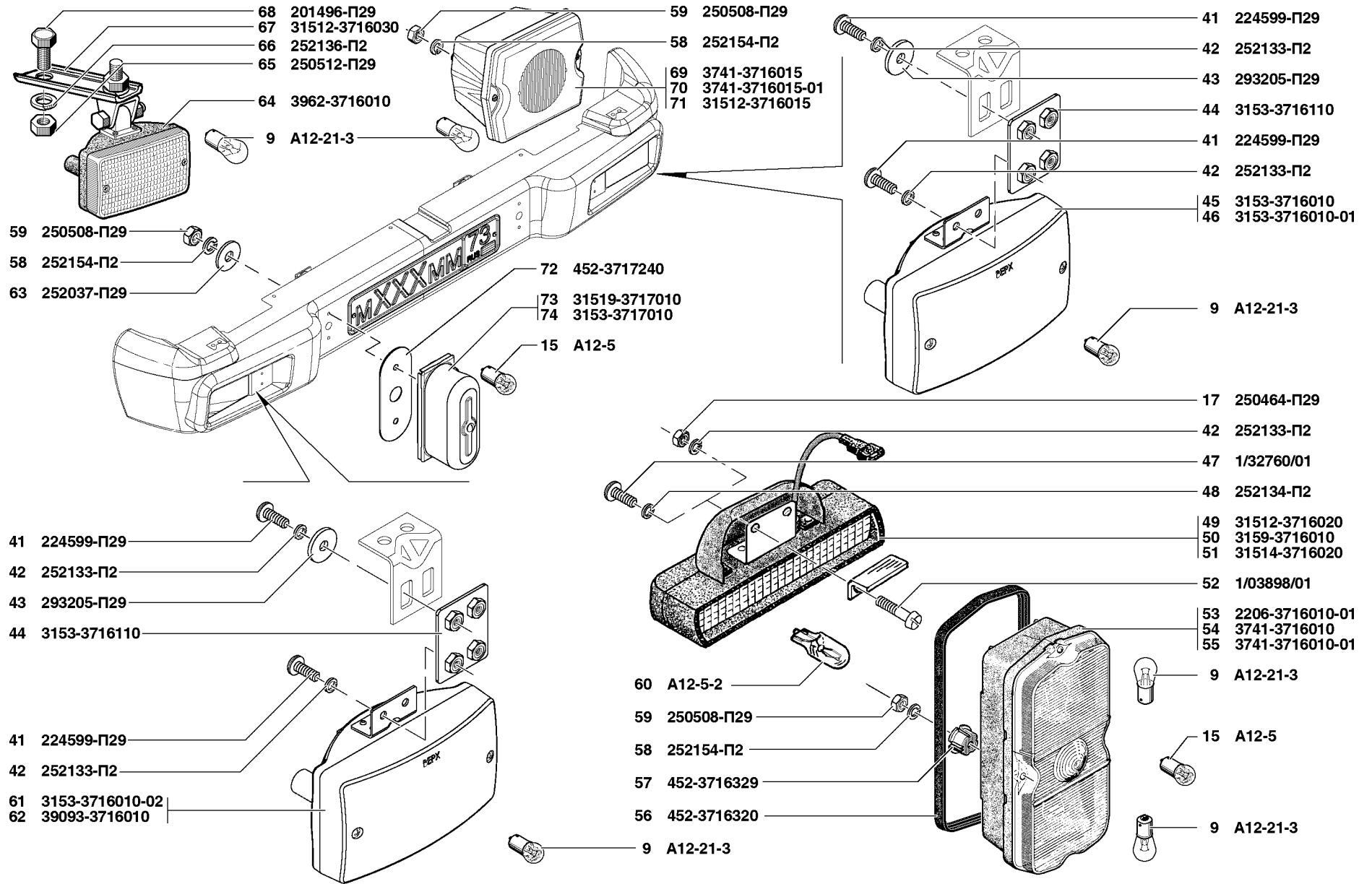


Рис. 160. Фонари задние (3716)/2, фонарь освещения номерного знака (3717)
 Fig. 160. Rear lights (3716)/2, licence plate lamp (3717)

1	2	3	4	5	6	7	8	9
159	26	A12-10	1	1	1	1	Лампа электрическая	Bulb
	27	3160-3714030	-/-/1	1	1	1	Плафон ПК 142	Dome lamp ПК 142
	28	AC12-5-1	-/-/1	1	1	1	Лампа электрическая	Bulb
	29	3159-3714350	-/-/1	1	1	1	Прокладка плафона внутреннего освещения	Interior dome lamp gasket
Подгруппа 3715. Лампа подкапотная								
Subgroup 3715. Hood Lamp								
159	30	231513-П29	2	-	-	-	Винт М3х30	Screw М3х30
	31	69-3715020	1	-	-	-	Розетка штепсельная 47-К в сборе	Plug 47-К in assy
	32	51-3715021	1	-	-	-	Прокладка штепсельной розетки	Plug gasket
	33	452-3726600	1/1/-	1/-	1	1	Лампа А12-21-3	Lamp А12-21-3
	34	469-3715300	1/1/-	1/-	1	1	Лампа подкапотная ПД308-Б в сборе	Hood lamp ПД308-Б in assy
	35	1/76712/01	2/2/-	2/-	2	2	Винт 4,9х15,9	Screw 4.9x15.9
	36	252174-П29	2/2/-	2/-	2	2	Шайба 6 пружинная зубчатая с внутренними зубцами	Spring washer 6 with inner teeth
	37	1/41897/76	2/2/-	2/-	2	2	Гайка фланцевая 4,9	Flange nut 4.9
Подгруппа 3716. Фонари задние								
Subgroup 3716. Rear Lamps								
160	9	A12-21-3	6	6	6	6	Лампа электрическая	Bulb
	15	A12-5	2	2	2	2	Лампа электрическая	Bulb
	17	250464-П29	2	2	2	2	Гайка М5х0,8	Nut М5х0.8
159	38	3151-3714200	1/1-	-	-	-	Фонарь освещения кабины в сборе	Interior lamp in assy
	39	A12-4	1/1-	-	-	-	Лампа электрическая	Bulb
	40	240037-П29	1/1-	-	-	-	Винт М5х16	Screw М5х16
160	41	224599-П29	-	8	8	8	Винт М5х14	Screw М5х14
	42	252133-П2	1/1-	8	8	8	Шайба 5 пружинная	Spring washer 5T
	43	293205-П29	-	4	4	4	Шайба 5,5	Washer 5.5
	44	3153-3716110	-	2	2	2	Пластина	Plate
	45	3153-3716010	-	1	1	1	Фонарь света заднего хода	Backing light
	46	3153-3716010-01+	-	1	1	1	Фонарь света заднего хода ВОС 3.711	Backing light ВОС 3.711
	47	1/32760/01	2	2	2	2	Винт М6х12	Screw М6х12
	48	252134-П2	2	2	2	2	Шайба 6 пружинная	Spring washer 6
	49	31512-3716020	1	-	-	-	Фонарь дополнительного сигнала торможения 8812.3716	Additional stop-light lamp 8812.3716
	50	3159-3716010	-	1	1	1	Фонарь дополнительного сигнала торможения 8832.3716	Additional stop-light lamp 8832.3716
	51	31514-3716020	-	1	1	-	Фонарь дополнительного сигнала торможения 8822.3716	Additional stop-light lamp 8822.3716
	52	1/03898/01	2	2	2	2	Винт М5х20	Screw М5х20
	53	2206-3716010-01	2	2	2	2	Фонарь задний ФП 132А	Rear lamp ФП 132А

1	2	3	4	5	6	7	8	9
160	54	3741-3716010+	2	2	2	2	Фонарь задний ФП 132А-02	Rear lamp ФП 132А-02
	55	3741-3716010-01+	2	2	2	2	Фонарь задний ФП 132А-05	Rear lamp ФП 132А-05
	56	452-3716320	2	2	2	2	Уплотнитель заднего фонаря	Rear lamp seal
	57	452-3716329	4	4	4	4	Шайба упорная крепления заднего фонаря	Rear lamp thrust washer
	58	252154-П2	4	4	4	4	Шайба 6Л пружинная	Spring washer 6Л
	59	250508-П29	4	4	4	4	Гайка М6	Nut М6
	60	А12-5-2	5	5	5	5	Лампа электрическая	Bulb
	61	3153-3716010-02	-	1	1	1	Фонарь противотуманный задний ВОС 3.743	Rear fog lamp ВОС 3.743
	62	39093-3716010+	-	1	1	1	Фонарь противотуманный задний 243.3716	Rear fog lamp 243.3716
	64	3962-3716010	1	-	-	-	Задний противотуманный фонарь	Rear fog lamp
	65	250512-П29	1	-	-	-	Гайка М10	Nut М10
	66	252136-П2	1	-	-	-	Шайба 10 пружинная	Spring washer 10
	67	31512-3716030	1	-	-	-	Кронштейн крепления заднего противотуманного фонаря	Rear fog lamp bracket
	68	201496-П29	1	-	-	-	Болт М10х22	Bolt М10х22
	69	3741-3716015	1	-	-	-	Фонарь заднего хода	Backing light
	70	3741-3716015-01+	1	-	-	-	Фонарь заднего хода	Backing light
71	31512-3716015+	1	-	-	-	Фонарь заднего хода	Backing light	
Подгруппа 3717. Фонарь освещения номерного знака								
Subgroup 3717. Licence Plate Lamp								
160	15	А12-5	2	2	2	2	Лампа электрическая	Bulb
	58	252154-П2	-	4	4	4	Шайба 6Л пружинная	Spring washer 6Л
	59	250508-П29	-	4	4	4	Гайка М6	Nut М6
	63	252037-П29	-	4	4	4	Шайба 6	Washer 6
	72	452-3717240	2	2	2	2	Прокладка фонаря освещения номерного знака	Licence plate lamp gasket
	73	31519-3717010	-	2	2	2	Фонарь освещения номерного знака ФП 131А	Licence plate lamp ФП 131А
	74	3753-3717010	1	2+	2+	2+	Фонарь освещения номерного знака ФП 131А	Licence plate lamp ФП 131А
Подгруппа 3718. Гидрокорректор								
Subgroup 3718. Hydraulic Adjuster								
161	1	31512-3718349	-	1	1	1	Рукоятка гидрокорректора	Hydraulic adjuster knob
	2	3160-3710348	-	1	1	1	Гайка	Nut
	3	315195-3718200	-	1	1	1	Трубка гофрированная гидрокорректора	Hydraulic adjuster corrugated tube
	4	31512-3718010	-	1	1	1	Гидрокорректор ручной	Hydraulic adjuster, manual-acting
	5	31512-3718347	-	1	1	1	Шкала гидрокорректора	Hydraulic adjuster scale
Подгруппа 3720. Выключатели сигнала торможения								
Subgroup 3720. Stop Light Switches								
161	6	3163-3720125	1	1	1	1	Наконечник выключателя сигнала торможения	Stop-light switch end-piece

1	2	3	4	5	6	7	8	9
161	7	354375-П29	2	2	2	2	Гайка М12х1,5	Nut М12х1.5
	8	469-3720010	1	1	1	1	Выключатель сигнала торможения ВК-412	Stop-light switch ВК-412
	9	3151-3720010+	1	1	1	1	Выключатель сигнала торможения 17.3720	Stop-light switch 17.3720
	10	3741-3720010+	1	1	1	1	Выключатель сигнала торможения 1602.3720	Stop-light switch 1602.3720
Подгруппа 3721. Сигналы звуковые								
Subgroup 3721. Horns								
161	11	3151-3721000-03	1	1	1	1	Сигнал звуковой С3-3	Horn С3-3
	12	3151-3721010-02+	1	1	1	1	Прибор звуковой сигнальный 20.3721-01	Horn device 20.3721-01
	13	469-3721055	1	1	1	1	Кронштейн установочный звукового сигнала	Horn mounting bracket
	14	252135-П2	3	3	3	3	Шайба 8 пружинная	Spring washer 8
	15	201454-П29	3	3	3	3	Болт М8х16	Bolt М8х16
	16	250510-П29	1	1	1	1	Гайка М8	Nut М8
	17	452-3721020	1/1/-	-	-	-	Кнопка звукового сигнала	Horn button
	18	247545-П29	3/3/-	-	-	-	Шуруп 4х16	Wood screw 4х16
	19	469-3721035	1/1/-	-	-	-	Пластина контактная кнопки звукового сигнала в сборе	Horn button contact plate in assy
	20	66-3402075	1/1/-	-	-	-	Пластина, удерживающая контактную вилку	Plate holding contact fork
	21	469-3721038	3/3/-	-	-	-	Держатель кнопки звукового сигнала	Horn button holder
	22	294198-П29	6/6/-	-	-	-	Заклепка 6х14,5 специальная	Special rivet 6х14.5
	23	469-3721036	1/1/-	-	-	-	Пластина контактная кнопки звукового сигнала	Horn button contact plate
	24	469-3402077	1/1/-	-	-	-	Вилка контактная кнопки звукового сигнала	Horn button contact fork
	25	66-3402076	1/1/-	-	-	-	Пружина контактная на "массу" звукового сигнала	Contact spring for horn button ground
Подгруппа 3722. Предохранители электрических цепей								
Subgroup 3722. Fuses								
162	1	469-3722010	1	-	-	1	Блок силовых предохранителей	Power fuse unit
	2	31608-3722011	-	-	1	-	Блок силовых предохранителей	Power fuse unit
	3	315195-3722011	-	1	-	-	Блок силовых предохранителей БПР-2М3	Fuse unit БПР-2М3
	4	220105-П29	4	4	4	4	Винт М6х16	Screw М6х16
	5	252154-П2	8	8	8	8	Шайба 6Л пружинная	Spring washer 6Л
	6	252004-П29	8	8	8	8	Шайба 6	Washer 6
	7	3159-3722050	1	1	1	1	Кронштейн крепления блока силовых предохранителей	Power fuse unit fastening bracket
	9	1/32764/01	-	6	6	6	Винт М6х20	Screw М6х20
	11	293226-П29	-	1	1	1	Шайба 6,5	Washer 6.5
	12	3159-3722040	-	1	1	1	Кронштейн крепления блоков предохранителей	Fuse unit fastening bracket
	13	3159-3722010	-	1	1	1	Блок предохранителей 41.3722-01	Fuse unit 41.3722-01
	14	3153-3722010+	-	1	1	1	Блок предохранителей БПР-13.02	Fuse unit БПР-13.02

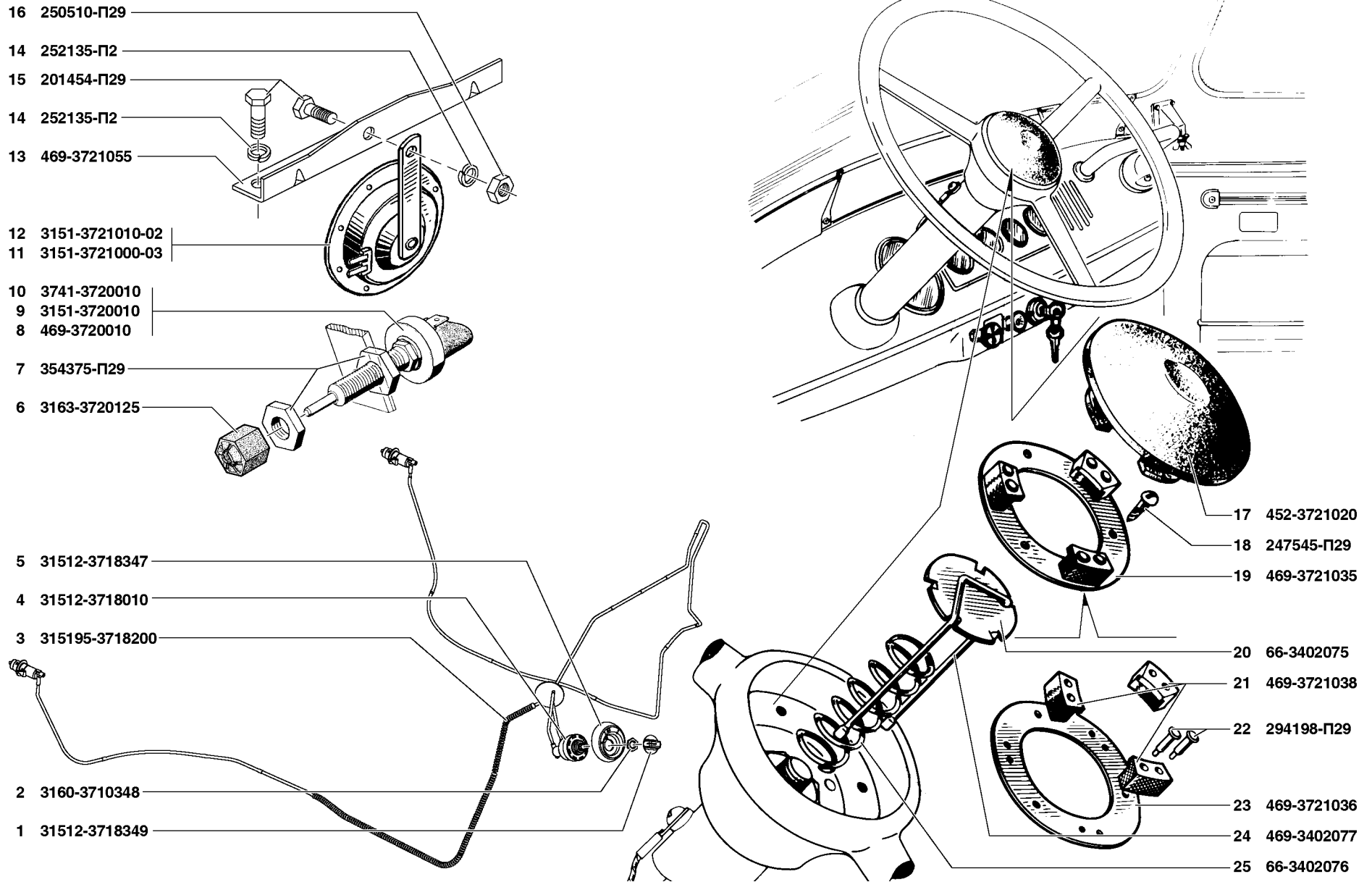


Рис. 161. Гидрокорректор (3718), выключатели сигнала торможения (3720), сигналы звуковые (3721)
 Fig. 161. Hydraulic adjuster (3718), stop-light switches (3720), horns (3721)

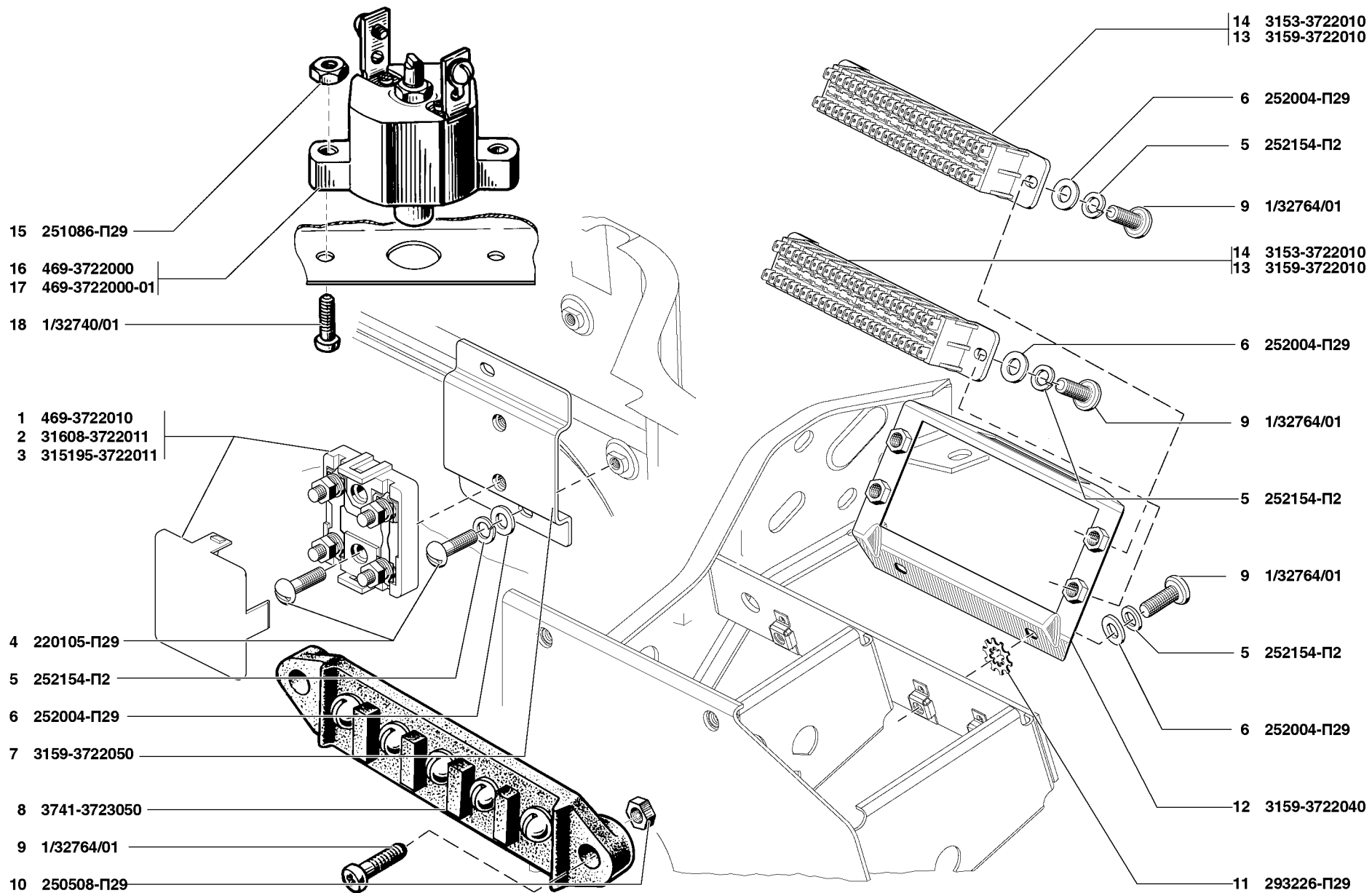


Рис. 162. Предохранители электрических цепей (3722), соединители электропроводов (3723)
 Fig. 162. Fuses (3722), wire connectors (3723)

1	2	3	4	5	6	7	8	9
162	15	251086-П29	2	2	2	2	Гайка М5	Nut M5
	16	469-3722000	1	1	1	1	Предохранитель термобиметаллический	Thermobimetallic fuse
	17	469-3722000-01+	1	1	1	1	Предохранитель термобиметаллический	Thermobimetallic fuse
	18	1/32740/01	2	2	2	2	Винт М5х12	Screw M5x12
Подгруппа 3723. Соединители электропроводов Subgroup 3723. Wire Connectors								
162	8	3741-3723050	1	-	-	-	Панель соединительная пятиклеммовая 17.3723 в сборе	Five-terminal connecting panel 17.3723 in assy
	9	1/32764/01	2	-	-	-	Винт М6х20	Screw M6x20
	10	250508-П29	2	-	-	-	Гайка М6	Nut M6
Подгруппа 3724. Электропровода Subgroup 3724. Wires								
163	1	31512-3724042-10	1/-/-	1	-	-	Провод плафона	Dome lamp wire
	2	31519-3724042	-/1/1	-	1	1	Провод плафона	Dome lamp wire
	3	31512-3724010-86	1/1/-	-	-	-	Жгут проводов основной N 1	Main wiring harness No. 1
	4	31514-3724010-90	-/-/1	-	-	-	Жгут проводов основной N 1	Main wiring harness No. 1
	5	315148-3724010-20	-	-	1	-	Жгут проводов основной N 1	Main wiring harness No. 1
	6	315194-3724010	-	-	-	1	Жгут проводов основной N 1	Main wiring harness No. 1
	7	315195-3724010-20	-	1	-	-	Жгут проводов основной N 1	Main wiring harness No. 1
	8	315177-1104074	-	4	4	-	Хомут	Clamps
	9	3160-3724077+	-	2	1	1	Хомут	Clamps
	10	452-3724523	1	1	1	1	Втулка уплотнительная	Sealing bushing
163,164	11	452-3724187+	1	1	1	1	Втулка уплотнительная	Sealing bushing
163	12	3160-3724106	-	2	-	-	Скоба 20x3	Clamp 20x3
	13	3160-3724108+	-	2	-	-	Скоба 24x3	Clamp 24x3
	14	315195-3724067-10	-	-/1	-	-	Жгут проводов КМПСУД	Complex microprocessor engine control system wiring harness
	15	315195-3724067-12	-	1/-	-	-	Жгут проводов КМПСУД	Complex microprocessor engine control system wiring harness
	16	315195-3724067-20	-	1*/-	-	-	Жгут проводов КМПСУД	Complex microprocessor engine control system wiring harness
	17	315148-3724067-30	-	-	1	-	Жгут проводов КМПСУД	Complex microprocessor engine control system wiring harness
	18	315148-3724018	-	-	1	-	Жгут проводов	Wiring harness
	19	3741-3724357	1	1	1	1	Уплотнитель жгутов проводов на щитке передка	Wiring harness seal on body front end panel
	20	31512-3724015-76	1/1/-	-	-	-	Жгут проводов 2 основной	Wiring harness No. 2, main
	21	31514-3724015-76	-/-/1	-	-	-	Жгут проводов 2 основной	Wiring harness No. 2, main

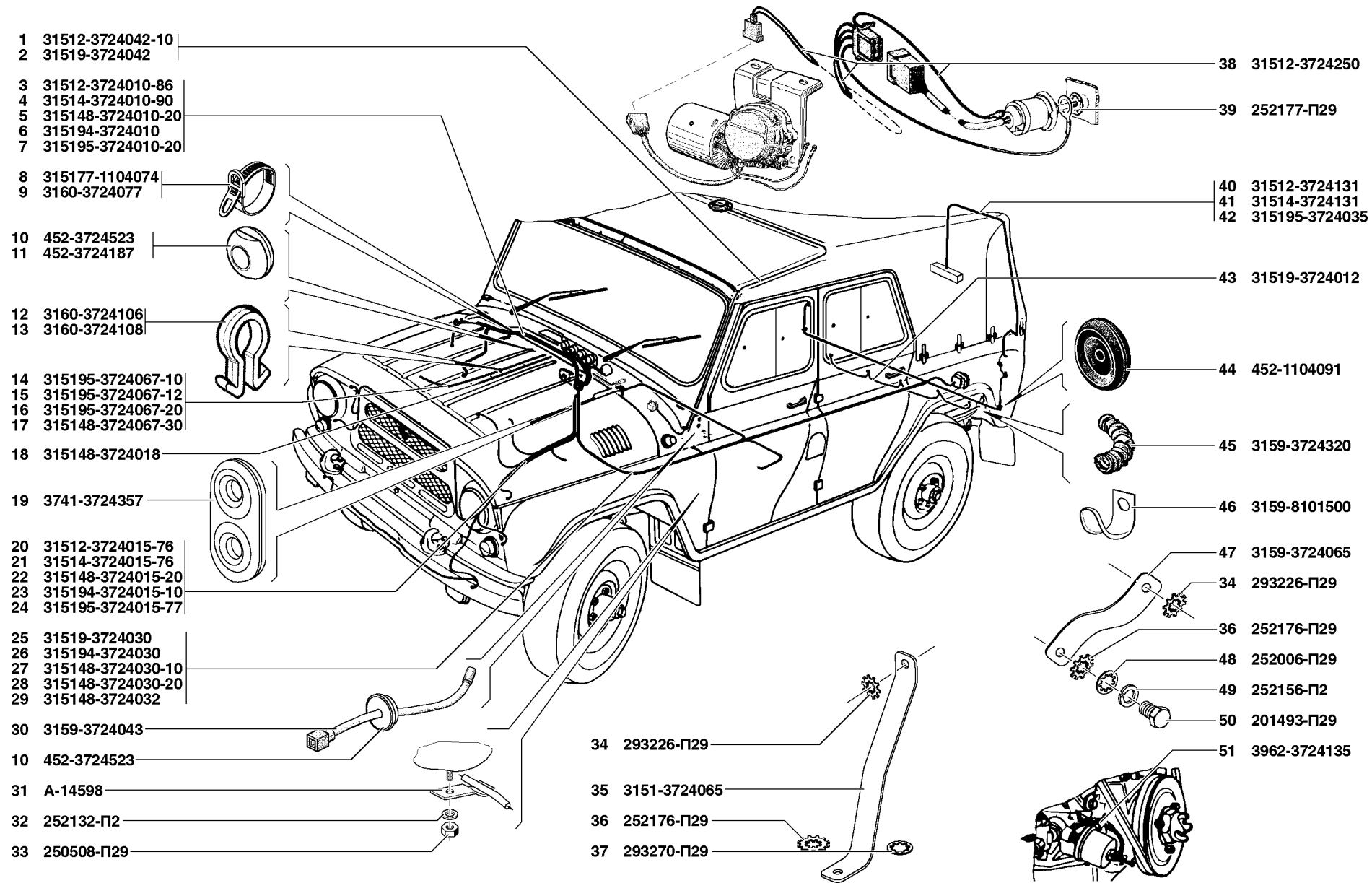


Рис. 163. Электропровода (3724)/1
 Fig. 163. Wires (3724)/1

1	2	3	4	5	6	7	8	9
163	22	315148-3724015-20	-	-	1	-	Жгут проводов 2 основной	Wiring harness No. 2, main
	23	315194-3724015-10	-	-	-	1	Жгут проводов 2 основной	Wiring harness No. 2, main
	24	315195-3724015-77	-	1	-	-	Жгут проводов 2 основной	Wiring harness No. 2, main
	25	31519-3724030	1	-	-	-	Жгут проводов задний	Wiring harness, rear
	26	315194-3724030	-	-	-	1	Жгут проводов задний	Wiring harness, rear
	27	315148-3724030-10	-	1	-	-	Жгут проводов задний	Wiring harness, rear
	28	315148-3724030-20	-	-	1	-	Жгут проводов задний	Wiring harness, rear
	29	315148-3724032	-	-	1	-	Жгут проводов	Wiring harness
	30	3159-3724043	1	1	1	1	Провод плафона в ветровой раме	Dome lamp wire in windshield
	31	A-14598	-	-	-	1	Скоба крепления проводов	Wire fastening clamp
	32	252132-П29	-	-	-	1	Шайба 6	Washer 6
	33	250508-П29	-	-	-	1	Гайка М6	Nut M6
	34	293226-П29	1	-	-	1	Шайба 6	Washer 6
	35	3151-3724065	1	-	-	1	Провод соединения двигателя с "массой"	Wire connecting engine to ground
	36	252176-П29	1	1	1	1	Шайба 10 с наружными зубцами	Washer 10 with outer teeth
	37	293270-П29	1	-	-	1	Шайба 8 специальная	Special washer 8
	38	31512-3724250	1/1/-	-	-	-	Муфта	Coupling
	39	252177-П29	1/1/-	-	-	-	Шайба 12 пружинная зубчатая с внутренними зубцами	Spring washer 12 with inner teeth
	40	31512-3724131	1/-/-	-	-/1	-	Жгут проводов сигнала торможения	Stop-light wiring harness
	41	31514-3724131	-/1/1	-/1	-	1	Жгут проводов сигнала торможения	Stop-light wiring harness
	42	315195-3724035	-	1/-	1/-	-	Жгут проводов на распашной двери задка	Wiring harness on body rear end door
	43	31519-3724012	-	1	1	-	Провод "массы" фонарей заднего бампера	Ground wire of rear bumper lights
	44	452-1104091	3	3	3	3	Втулка уплотнительная проводов к задним фонарям	Sealing bush for rear light wires
	45	3159-3724320	-	1/-	1/-	-	Трубка защитная проводов двери	Door wire protective tube
	46	3159-8101500	-	2/-	2/-	-	Держатель шланга отопителя	Heater hose holder
	47	3159-3724065	-	1	1	-	Провод соединения двигателя с "массой"	Wire connecting engine to ground
	48	252006-П29	-	1	1	-	Шайба 10 с внутренними зубцами	Washer 10 with inner teeth
	49	252156-П2	-	1	1	-	Шайба 10 пружинная	Spring washer 10
	50	201493-П29	-	1	1	-	Болт М10х16	Bolt M10x16
	51	3962-3724135	1	-	-	-	Провод датчика давления масла	Oil pressure sensor wire
	164	52	290659-П16	2	2	2	2	Болт М8х30 специальный
53		3160-3724336-01	1	1	1	1	Колпачок защитный клеммы аккумуляторной батареи	Storage battery terminal protective cap
54		3151-3724050	-	-	-	1	Провод от аккумуляторной батареи к стартеру	Wire from storage battery to starter
55		3151-3724050-20	1	-	-	-	Провод от аккумуляторной батареи к стартеру	Wire from storage battery to starter
56		3151-3724050-10	-	1	-	-	Провод от аккумуляторной батареи к стартеру	Wire from storage battery to starter
57		250510-П16	2	2	2	2	Гайка М8	Nut M8

1	2	3	4	5	6	7	8	9
164	58	3151-3724062	1	1	1	1	Провод от аккумуляторной батареи на "массу"	Ground wire from storage battery
	59	31512-3724028-20	1	-	-	-	Жгут проводов ЭПХХ карбюратора K151B	Wiring harness of carburettor 151B forced idling speed economizer
	60	31514-3724047-10	1	-	-	-	Провод "массы" ЭПХХ	Ground wire of forced idling speed economizer
	61	3151-3724032-10	1	-	-	-	Жгут проводов мотора отопителя	Heater motor wiring harness
	62	252234-П29	1	1	1	1	Шайба 6 пружинная зубчатая с наружными зубцами	Spring washer 6 with outer teeth
	63	3151-3724034	1	1	1	1	Провод "массы" электродвигателя отопителя	Heater motor ground wire
	64	469-3724159	1/1/-	-	-	-	Провод от замка зажигания к выключателю плафона	Wire from ignition switch to dome lamp switch
	65	45 4773 9773	1	1	1	1	Колодка штырьевая 502604	Pin adapter 502604
	66	3159-3724026	1	1	1	1	Жгут проводов подкапотной лампы	Hood lamp wiring harness
	67	3741-3724040	1	1	1	1	Провод "массы" плафона	Dome lamp ground wire
	68	31512-3724179	-/-/1	1	1	1	Провод "массы" кнопки звукового сигнала	Horn button ground wire
	69	315195-3724150	-	1	1/-	1	Провод	Wire
	70	3153-3724202-10	-	1	1	1	Жгут проводов контрольных ламп N 2	Pilot lamp wiring harness No. 2
	71	315195-3724201	-	1	1/-	1	Жгут проводов контрольных ламп N 1	Pilot lamp wiring harness No. 1
	72	2966-3724201	-	-	-/1	-	Жгут проводов контрольных ламп N 1	Pilot lamp wiring harness No. 1
	73	3153-3724112-10	-	1	1	1	Жгут проводов щитка приборов N 2	Instrument board wiring harness No. 2
	74	3153-3724111-10	-	1	1	1	Жгут проводов щитка приборов N 1	Instrument board wiring harness No. 1
	75	3151-3724011-40	1/1/-	-	-	-	Жгут проводов щитка приборов	Instrument board wiring harness
	76	31512-3724130-01	1/1/-	-	-	-	Провод от выключателя противотуманных фар к центральному переключателю	Wire from fog lamp switch to middle selector switch
	77	3151-3724130-20	1	1	1	1	Провод "массы" электродвигателя смывателя	Ground wire from washer motor
	78	315195-3724020	-	1	-	-	Провод втягивающего реле	Relay wire

* - Устанавливается на автомобиль УАЗ - 315195-035
Installed on the automobile UAZ-315195-035

Подгруппа 3725. Прикуриватель
Subgroup 3725. Cigarette Lighter

165	1	315195-3725010	-	1	1	1	Прикуриватель	Cigarette lighter
	2	3160-3725010+	-	1	1	1	Прикуриватель 11.3725	Cigarette lighter 11.3725

Подгруппа 3726. Указатель поворота боковой
Subgroup 3726. Side Direction Indicator

165	3	250464-П29	4	4	4	4	Гайка М5	Nut M5
	4	252262-П29	4	4	4	4	Шайба 5 пружинная зубчатая с наружными зубцами	Spring washer 5 with outer teeth
	5	3151-3726420	2	2	2	2	Прокладка бокового повторителя	Side repeater gasket

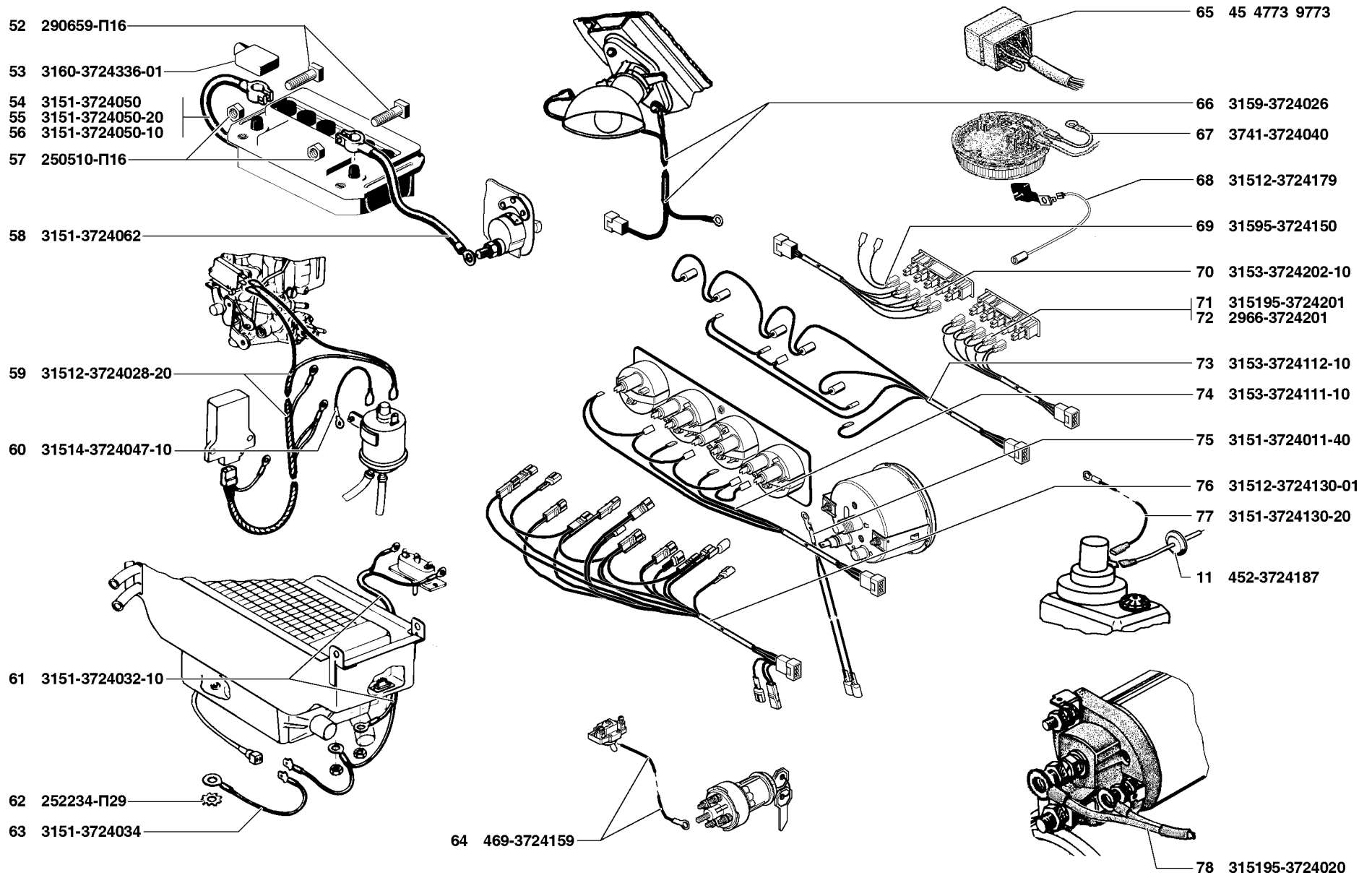


Рис. 164. Электропровода (3724)/2
Fig. 164. Wires (3724)/2

1	2	3	4	5	6	7	8	9
165	6	3151-3726020	2	2	2	2	Повторитель боковой указателя поворота 2502.3726-01 в сборе	Side direction indicator repeater 2502.3726-01 in assy
	7	3741-3726020-01 ⁺	2	2	2	2	Повторитель боковой указателя поворота УП101-Г1 в сборе	Side direction indicator repeater УП101-Г1 in assy
	8	A12-5	2	2	2	2	Лампа электрическая	Bulb
Подгруппа 3733. Устройства блокировочные Subgroup 3733. Interlocks								
165	9	250608-П29	1	-	-	-	Гайка М6	Nut M6
	10	252174-П29	3	-	-	-	Шайба 6 зубчатая с внутренними зубцами	Spring washer 6 with inner teeth
	11	1/32762/01	1	-	-	-	Винт М6х16	Screw M6x16
	12	31512-3733000-02	1	-	-	-	Блок управления ЭПХХ 25.3761-02	Forced idling speed economizer control unit 25.3761-02
	13	3153-3733100	1	-	-	-	Кронштейн блока управления ЭПХХ	Relay fastening bracket
Подгруппа 3734. Коммутатор транзисторный Subgroup 3734. Transistor Commutator								
165	10	252174-П29	2	-	-	-	Шайба 6 зубчатая с внутренними зубцами	Washer 6 with inner teeth
	11	1/32762/01	2	-	-	-	Винт М6х16	Screw M6x16
	14	31512-3734010-01	1	-	-	-	Коммутатор транзисторный 468332.131	Transistor commutator 468332.131
Подгруппа 3737. Выключатель "массы" Subgroup 3737. Ground Switch								
165	15	201417-П29	3	4	4	4	Болт М6х14	Bolt M6x14
	16	252134-П2	3	4	4	4	Шайба 6Т пружинная	Spring washer 6Т
	17	3151-3737010	-	1	1	1	Выключатель "массы" ВК 318Б-10	Ground switch ВК 318Б-10
	18	201416-П29	-	3*/-	-	-	Болт М6х12	Bolt M6x12
	19	3741-3737010-02	1	1*/-	-	-	Выключатель "массы"	Ground switch
	20	37411-3737010-02 ⁺	1	1/-	-	-	Выключатель "массы"	Ground switch

* - Устанавливается на автомобиль без АТС
Installed on the automobile without antitoxic systems

Подгруппа 3743. Фары противотуманные
Subgroup 3743. Fog Lamps

166	1	201455-П29	-	4/-	-	-	Болт М8х18	Bolt M8x18
	2	252236-П29	-	4/-	-	-	Шайба 10 с наружными зубцами	Washer 10 with outer teeth
	3	1/06157/71 ⁺	-	4/-	-	-	Шайба 10 с наружными зубцами	Washer 10 with outer teeth

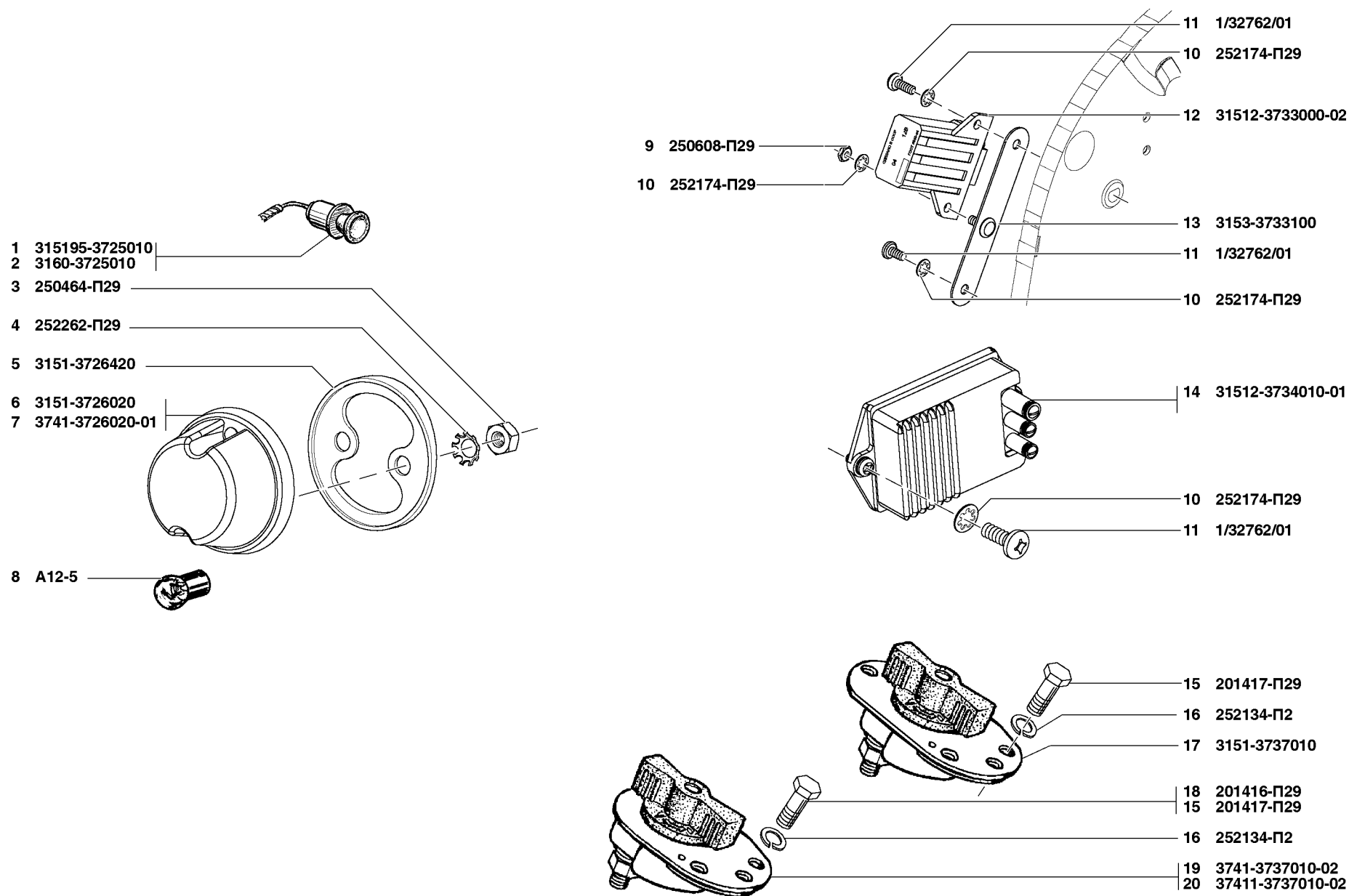


Рис. 165. Прикуриватель (3725), указатель поворота боковой (3726), устройства блокировочные (3733), коммутатор транзисторный (3734), выключатель “массы” (3737)
 Fig. 165. Cigarette lighter (3725), side direction indicator (3726), interlocks (3733), transistor commutator (3734), ground switch (3737)

1	2	3	4	5	6	7	8	9
166	4	3153-3743020-10	-	1/-	-	-	Кронштейн крепления противотуманной фары левый	Fog lamp fastening bracket, l. h.
	5	3153-3743021-10	-	1/-	-	-	Кронштейн крепления противотуманной фары правый	Fog lamp fastening bracket, r. h.
	6	252239-П29	-	2/-	-	-	Шайба 16,5 с наружными зубцами	Washer 16.5 with outer teeth
	7	3151-3743010	-	2/-	-	-	Фара противотуманная ФГ152-АБ	Fog lamp ФГ152-АБ

Подгруппа 3747. Реле разного назначения
Subgroup 3747. Miscellaneous Relays

166	8	3160-3747020	-	1/-	1/-	-	Реле стеклоочистителя заднего стекла 454.3747	Time relay of rear glass wiper 454.3747
	9	3151-3747000	2	2	2	2	Реле прекращения света фар 90.3747-10	Light switch relay 90.3747-10
	10	3151-3747000-10	1	2/1	1	1	Реле 90.3747-11	Relay 90.3747-11
	11	315195-3747050	1	1	1	1	Кронштейн крепления реле	Relay fastening bracket
	12	315195-3747020-01	1	1	1	1	Прерыватель стеклоочистителя 528.3747-01	Glass wiper breaker 528.3747-01
	13	3151-3747020+	1	1	1	1	Прерыватель стеклоочистителя	Glass wiper breaker
	14	315195-3747060	1	1	1	1	Прерыватель указателей поворота 642.3747	Direction indicator breaker 642.3747
	15	293226-П29	2	2	2	2	Шайба 6 зубчатая с внутренними зубцами	Spring washer 6 with inner teeth
	16	1/32762/01	2	2	2	2	Винт М6х16	Screw M6x16
	17	252174-П2	-	-	2	-	Шайба 6 зубчатая с внутренними зубцами	Spring washer 6 with inner teeth
	18	315148-3747701	-	-	2	-	Шпилька	Stud
	19	315148-3747065	-	-	1	-	Кронштейн крепления реле	Relay fastening bracket
	20	1/32760/01	-	-	2	-	Винт М6х12	Screw M6x12
	21	224624-П29	-	-	2	-	Винт М6х14	Screw M6x14
	22	250608-П29	5	5	5	5	Гайка М6	Nut M6
	23	315148-3747040	-	-	1	-	Реле свечей накаливания	Glow plug relay
	24	31608-3747040+	-	-	1	-	Реле свечей накаливания	Glow plug relay
	25	3151-3747020-01	-/-/1	-	-	-	Реле	Relay
	26	252004-П29	-/-/2	2	2	2	Шайба 6	Washer 6
	27	252154-П2	-/-/2	2	2	2	Шайба 6Л пружинная	Spring washer 6Л
	28	1/32764/01	-/-/2	-	-	-	Винт М6х20	Screw M6x20
	29	3151-3724034	-/-/1	-	-	-	Провод "массы" электродвигателя отопителя	Heater motor ground wire
	30	252153-П2+	-	-	2	-	Шайба 5Л пружинная	Spring washer 5Л
	31	1/32742/01+	-	-	2	-	Винт М5х16	Screw M5x16
	32	224600-П29+	-	-	2	-	Винт М5х16 с плоской головкой	Flat screw M5x16
	33	3159-3747040	1	1	1	1	Реле задних противотуманных огней 22.3777-02	Rear fog light relay 22.3777-02
	34	31512-3747040+	1	1	1	1	Реле задних противотуманных огней 21.3777	Rear fog light relay 21.3777
	35	31512-3747040-01+	1	1	1	1	Реле задних противотуманных огней 231.3777	Rear fog light relay 231.3777
	36	31512-3747040-02+	1	1	1	1	Реле задних противотуманных огней 25.3777-02	Rear fog light relay 25.3777-02

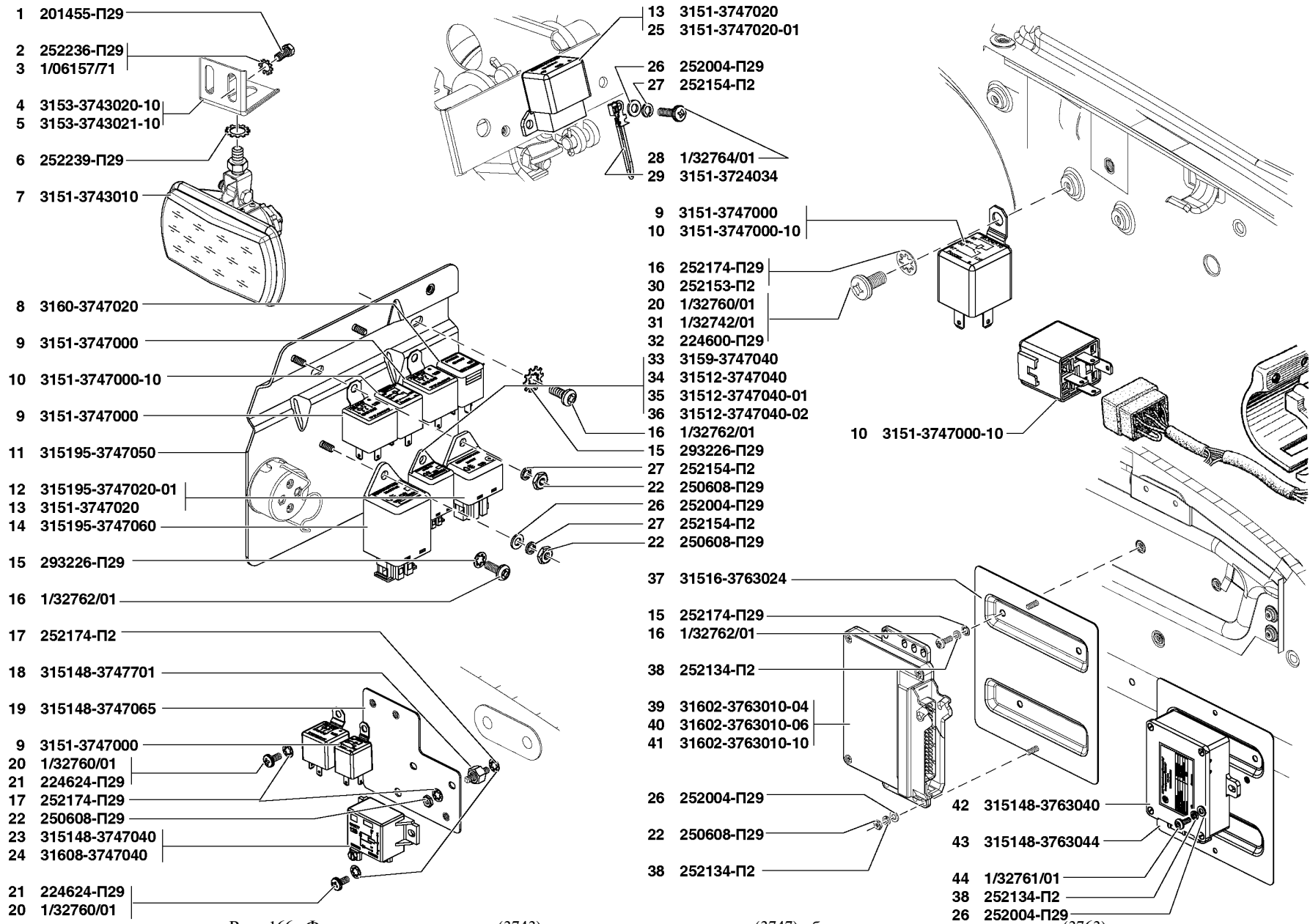


Рис. 166. Фары противотуманные (3743), реле разного назначения (3747), блоки управления электронные (3763)
 Fig. 166. Fog lamps (3743), miscellaneous relays (3747), electronic control units (3763)

1	2	3	4	5	6	7	8	9
---	---	---	---	---	---	---	---	---

Подгруппа 3763. Блоки управления электронные
Subgroup 3763. Electronic Control Units

166	15	252174-П29	-	2	2	2	Шайба 6 зубчатая с внутренними зубцами	Washer 6 with inner teeth
	16	1/32762/01	-	2	2	2	Винт М6х16	Screw М6х16
	22	250608-П29	-	2	2	2	Гайка М6	Nut М6
	26	252004-П29	-	2	2	2	Шайба 6	Washer 6
	37	31516-3763024	-	1	-	1	Кронштейн крепления контроллера	Controller fastening bracket
	38	252134-П2	-	2	2	2	Шайба 6Т пружинная	Spring washer 6Т
	39	31602-3763010-04	-	1	-	1	Контроллер	Controller
	40	31602-3763010-06	-	1	-	1	Контроллер	Controller
	41	31602-3763010-10	-	1	-	1	Контроллер	Controller
	42	315148-3763040	-	-	1	-	Блок управления двигателем	Engine control unit
	43	315148-3763044	-	-	1	-	Кронштейн блока управления двигателем	Engine control unit bracket
	44	1/32761/01	-	2	2	2	Винт М6х14 с цилиндрической головкой	Cylindrical-head screw М6х14

ГРУППА 38. ПРИБОРЫ
GROUP 38. INSTRUMENTS

Подгруппа 3802. Спидометр
Subgroup 3802. Speedometer

167	1	315195-3802010-11	-/-/1	1	1	1	Спидометр 85.3802	Speedometer 85.3802
	2	31512-3802010	1/1/-	-	-	-	Спидометр 67.3802	Speedometer 67.3802

Подгруппа 3803. Фонари контрольных ламп
Subgroup 3803. Pilot Lamps

167	3	315195-3803200	-/-/1	1	1	1	Блок контрольных ламп 2 с проводами	Check lamp unit No. 2 with wires
	4	A12-1	4/-/-	-	-	-	Лампа электрическая	Bulb
	5	3741-3803010	4/-/-	-	-	-	Фонарь контрольной лампы	Check lamp light
	8	3153-3803200-20	-/-/1	1	1	1	Блок контрольных ламп 1 с проводами	Check lamp unit No. 1 with wires
	9	315167-3803020	1/1/-	-	-	-	Блок "Неисправность рабочих тормозов"	"Service Brake Failure" unit
	10	315167-3803010	1/1/-	-	-	-	Блок "Выключение стояночного тормоза"	"Parking Brake Off" unit
	11	315167-3803030	1/1/-	-	-	-	Блок "Включение сигнала поворота"	"Turn Direction Indicator On" unit
	12	31512-3803073	1/1/-	-	-	1	Блок "Включение дальнего света фар"	"High Beam On" unit

Подгруппа 3805. Щиток приборов
Subgroup 3805. Instrument Board

167	6	3741-3713400	5	5	5	5	Лампа освещения приборов АМН12-3-1	Instrument illumination lamp АМН12-3-1
-----	---	--------------	---	---	---	---	------------------------------------	--

1	2	3	4	5	6	7	8	9
167	7	3741-3714329	5	5	5	5	Патрон со штекером	Holder with plug
	13	3741-3805010	1	-	-	-	Щиток приборов	Instrument board
	14	31519-3805010	-	1	-	1	Щиток приборов	Instrument board
	15	3741-3805020+	1	-	-	-	Щиток приборов	Instrument board
	16	31514-3805010+	-	1	-	1	Щиток приборов	Instrument board
	17	31518-3805010	-	-	1	-	Щиток приборов	Instrument board
	18	223043-П29	3	3	3	3	Винт М5х22	Screw М5х22
Подгруппа 3806. Приемник указателя уровня топлива Subgroup 3806. Fuel-Level Receiver								
168	1	452-3806025-01	1	-	-	-	Наконечник изолирующий	Insulation cap
	2	3741-3806025+	1	-	-	-	Наконечник изолирующий	Insulation cap
	3	3741-3806025-01+	1	-	-	-	Наконечник изолирующий	Insulation cap
Подгруппа 3807. Приемник указателя температуры охлаждающей жидкости Subgroup 3807. Cooling Fluid Temperature Receiver								
169-171	3	19.3828000	-	1	1	1	Датчик температуры охлаждающей жидкости 19.3828	Coolant temperature sensor 19.3828
	4	406.3828010+	-	1	1	1	Датчик температуры охлаждающей жидкости 191.3828	Coolant temperature sensor 191.3828
169	71	191.3828000+	-	-	-	2	Датчик температуры охлаждающей жидкости 191.3828	Coolant temperature sensor 191.3828
	72	4216.3807070	-	-	-	1	Жгут форсунок	Nozzle wiring harness
	73	АБКЖ.402152.006	-	-	-	1	Датчик детонации GT305	Knockmeter GT305
	74	201458-П8	-	-	-	1	Болт М8х25	Bolt М8х25
Подгруппа 3808. Приемник указателя температуры Subgroup 3808. Temperature Gauge								
169-171	1	TM106-3808000-11	1	1	1	1	Датчик указателя температуры охлаждающей жидкости TM106-11	Coolant temperature gauge sensor TM106-11
169	54	TM100-3808000	1	-	-	-	Датчик указателя температуры охлаждающей жидкости TM100-3808	Coolant temperature gauge sensor TM100-3808
	55	3741-3808000-01	1	-	-	-	Датчик сигнализатора температуры	Temperature warning lamp sensor
	56	374107-3808000-01	-	1	1	1	Датчик сигнализатора температуры	Temperature warning lamp sensor
Подгруппа 3819. Валы гибкие Subgroup 3819. Flexible Shafts								
168	4	3151-3819020	1/1/-	-	-	-	Вал гибкий спидометра ГВ 300-02	Speedometer flexible shaft ГВ 300-02

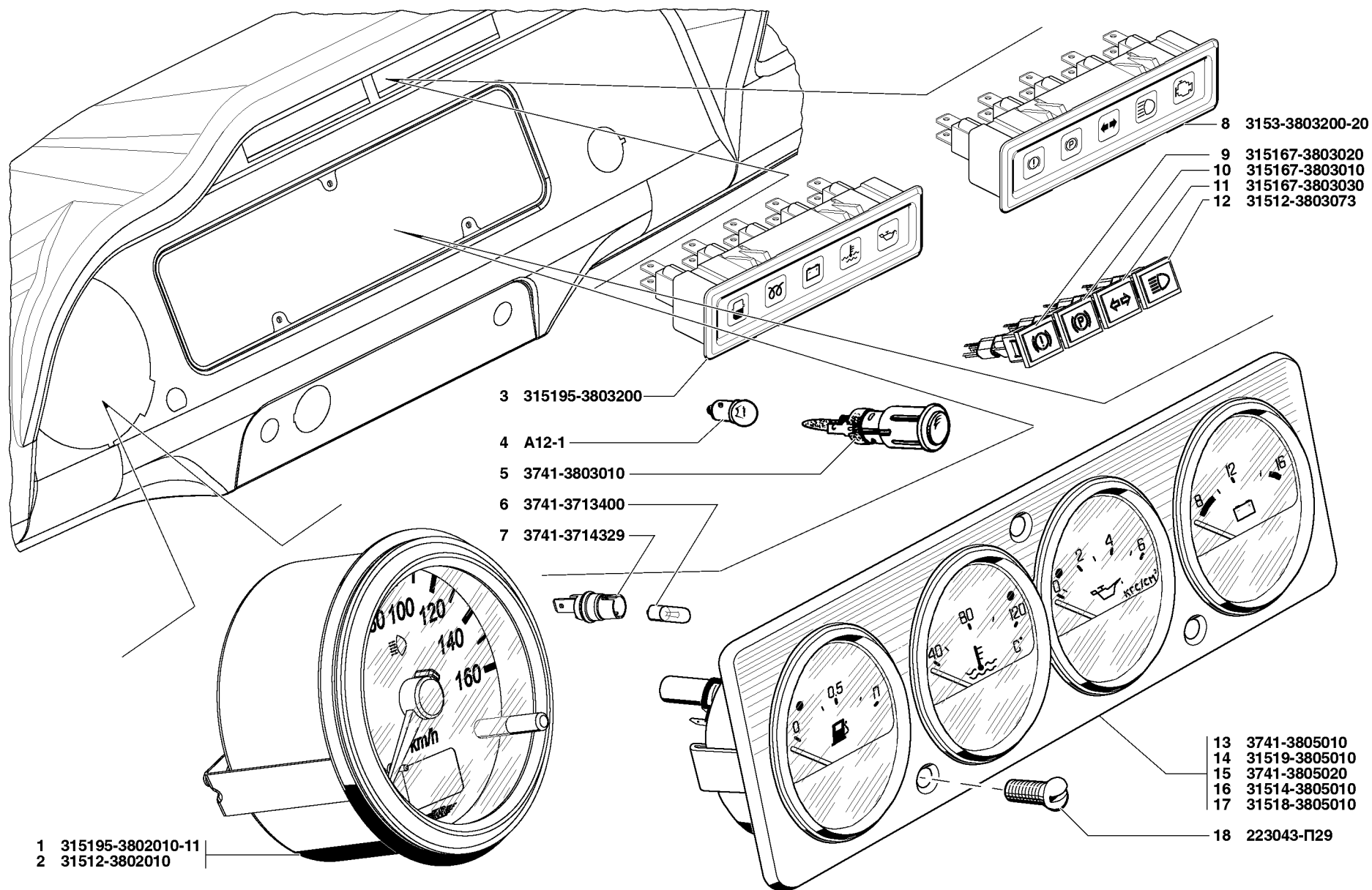


Рис. 167. Спидометр (3802), фонари контрольных ламп (3803), щиток приборов (3805)
Fig. 167. Speedometer (3802), pilot lamps (3803), instrument board (3805)

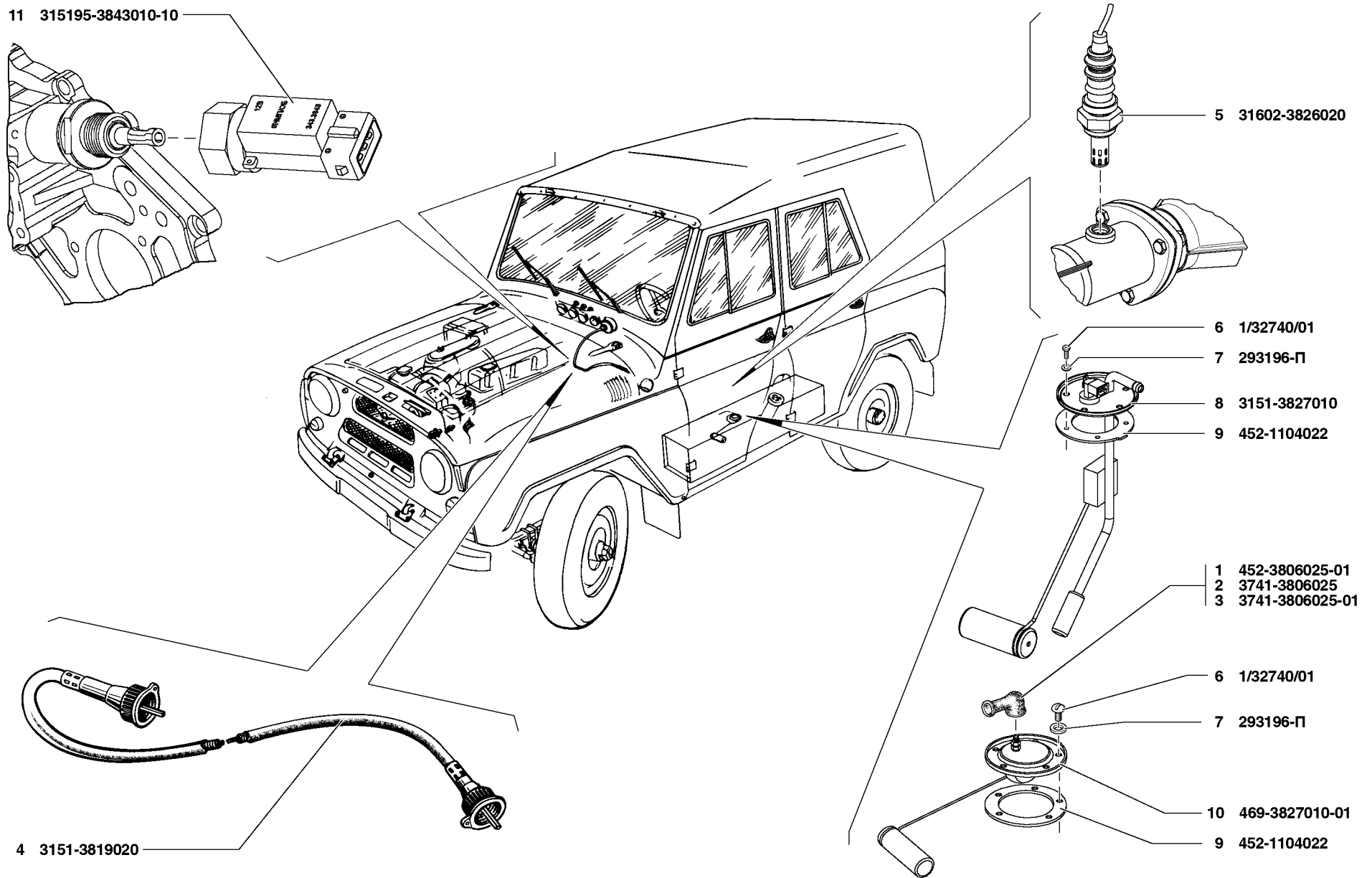


Рис. 168. Приемник указателя уровня топлива (3806), валы гибкие (3819), приборы специальные (3826), датчик указателя уровня топлива (3827), датчик скорости (3843)
 Fig. 168. Fuel-level receiver (3806), flexible shafts (3819), special devices (3826), fuel level gauge sensor (3827), speed sensor (3843)

1	2	3	4	5	6	7	8	9
Подгруппа 3826. Приборы специальные Subgroup 3826. Special Devices								
168	5	31602-3826020	-	1	-	1	Датчик кислорода 5W-K9-1000G	Oxygen sensor 5W-K9-1000G
Подгруппа 3827. Датчик указателя уровня топлива Subgroup 3827. Fuel Level Gauge Sensor								
168	6	1/32740/01	10	10	10	10	Винт М5х12	Screw M5x12
	7	293196-П	10	10	10	10	Шайба 5 специальная	Special washer 5
	8	3151-3827010	-	1	2	1	Датчик указателя уровня топлива 6202.3827	Fuel level gauge sensor 6202.3827
	9	452-1104022	2	2	2	2	Прокладка	Gasket
	10	469-3827010-01	2	-	-	-	Датчик указателя уровня топлива 51.3827	Fuel level gauge sensor 51.3827
Подгруппа 3828. Датчик температуры Subgroup 3828. Temperature Sensor								
170	2	406.3828000-02 ⁺	1	1	-	1	Датчик указателя температуры охлаждающей жидкости ТМ106-11	Coolant temperature gauge sensor ТМ106-11
169-171	3	19.3828000	-	1	1	1	Датчик температуры охлаждающей жидкости 234.3828	Coolant temperature sensor 234.3828
	4	406.3828010 ⁺	-	1	1	1	Датчик температуры охлаждающей жидкости	Coolant temperature sensor
171	34	514.3740000	-	-	1	-	Свеча накаливания	Glow plug
169	48	191.3828000	-	-	-	1	Датчик температуры охлаждающей жидкости 19.3828	Coolant temperature sensor 19.3828
Подгруппа 3829. Датчик давления масла Subgroup 3829. Oil Pressure Sensor								
169,170	5	23.3829010	-	1	-	1	Датчик давления масла	Oil pressure sensor
170	6	4021.3829000	-	1	-	-	Датчик аварийного давления масла ММ111В	Oil emergency pressure sensor ММ111В
170,171	7	6002.3829000 ⁺	-	1	1	1	Датчик аварийного давления масла 6002.3829	Oil emergency pressure sensor 6002.3829
170	8	53-3829420-02	-	1	-	-	Штуцер датчиков давления масла	Oil pressure sensor union
171	29	514.3724020	-	-	1	-	Провод датчика давления масла	Oil pressure sensor wire
	30	3902.3829010	-	-	1	-	Датчик указателя давления масла	Oil pressure gauge sensor
	31	514.3829434	-	-	1	-	Штуцер	Union
	32	514.3829432	-	-	1	-	Болт специальный	Special bolt
	33	514.1104309	-	-	2	-	Шайба	Washer
169	57	417.1002184	-	-	-	1	Штуцер датчика давления масла	Oil pressure sensor union
	58	6012.3829000	-	-	-	1	Датчик температуры	Temperature sensor
	59	КСИШ 408831.004	1 ⁺	-	-	1	Датчик аварийного давления масла 52.3829	Oil emergency pressure sensor 52.3829
	60	ЫШ2.832.045	-	-	-	1	Датчик аварийного давления масла ММ111Д	Oil emergency pressure sensor ММ111Д
	61	2Л2.832000-01	1 ⁺	-	-	1	Датчик аварийного давления масла 3202.3829	Oil emergency pressure sensor 3202.3829

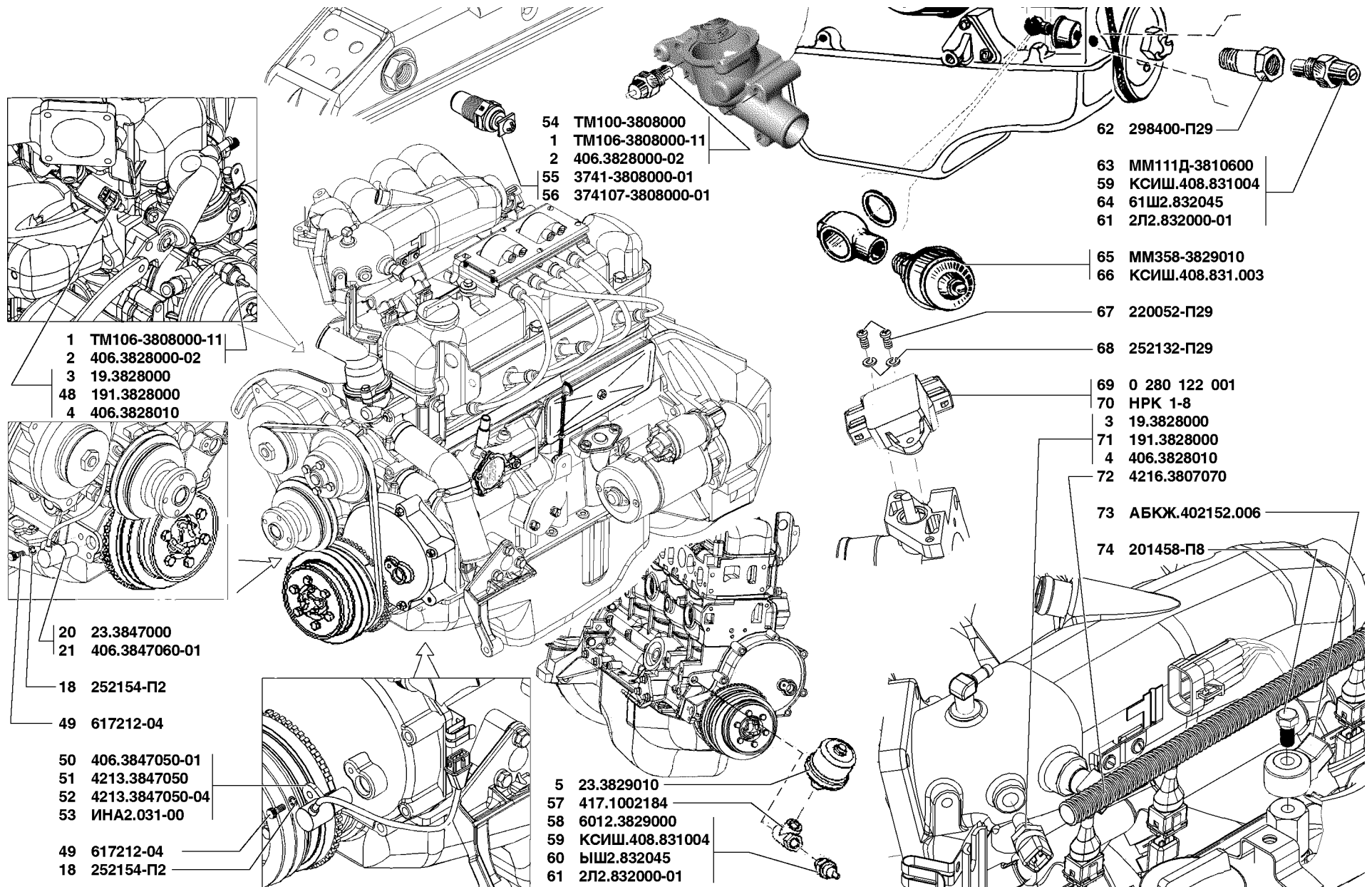


Рис. 169. Приемник указателя температуры охлаждающей жидкости (3807), приемник указателя температуры (3808)/2, датчик температуры (3828)/3, датчик давления масла (3829)/3, датчик фазы (3847)/3
 Fig. 169. Cooling fluid temperature receiver (3807), temperature gauge (3808)/2, temperature sensor (3828)/3, oil pressure sensor (3829)/3, phase sensor (3847)/3

1	2	3	4	5	6	7	8	9
169	62	298400-П29	1	-	-	-	Штуцер переходный датчика давления масла	Oil pressure sensor adapter union
	63	ММ111Д-3810600	1	-	-	-	Датчик аварийного давления масла ММ111Д	Oil emergency pressure sensor ММ111Д
	64	61Ш2.832045+	1	-	-	-	Датчик аварийного давления масла ММ111Д	Oil emergency pressure sensor ММ111Д
	65	ММ358-3829010	1	-	-	-	Датчик давления масла ММ358	Oil pressure sensor ММ358
	66	КСИШ.408.831.003	1	-	-	-	Датчик указателя давления масла 51.3829	Oil pressure gauge sensor 51.3829
	67	220052-П29	-	-	-	2	Винт М4х12	Screw М4х12
	68	252132-П29	-	-	-	2	Шайба 4Н пружинная	Spring washer 4Н
	69	0 280 122 001	-	-	-	1	Датчик угла положения дроссельной заслонки (BOSCH)	Throttle position angle sensor (BOSCH)
	70	НРК 1-8+	-	-	-	1	Датчик угла положения дроссельной заслонки	Throttle position angle sensor
Подгруппа 3843. Датчик скорости								
Subgroup 3843. Speed Sensor								
168	11	315195-3843010-10	-/-/1	1	1	1	Датчик скорости 345.3843	Speed sensor 345.3843
Подгруппа 3847. Датчик фазы								
Subgroup 3847. Phase Sensor								
170	9	406.3847026-20	-	1	-	-	Пластина датчика фазы	Phase sensor plate
	10	252155-П2	-	1	-	-	Шайба 8Л	Washer 8Л
	11	201454-П29	-	1	-	-	Болт М8х16 пластины датчика фазы	Phase sensor plate bolt М8х16
	12	25.3847000	-	1	-	-	Датчик фазы (25.3847)	Phase sensor (25.3847)
	13	406.3847050-03+	-	1	-	-	Датчик фазы (ДФ-1)	Phase sensor (ДФ-1)
	14	406.3847050-06+	-	1	-	-	Датчик фазы	Phase sensor
	15	406.3847050-07+	-	1	-	-	Датчик фазы	Phase sensor
	16	406.3847022-01	-	1	-	-	Экран датчика	Sensor screen
170,171	17	252004-П29	-	2	1	-	Шайба 6	Washer 6
169,170	18	252154-П2	-	2	-	1	Шайба 6Л пружинная	Spring washer 6Л
170,171	19	201418-П29	-	2	1	-	Болт М6х16	Bolt М6х16
	20	23.3847000	-	1	1	1	Датчик синхронизации 23.3847	Synchronization sensor 23.3847
169,170	21	406.3847060-01+	-	1	-	-	Датчик синхронизации ДС-1	Synchronization sensor ДС-1
171	35	406.3847060-01	-	-	1	-	Датчик синхронизации	Synchronization sensor
169	49	617212-04	-	-	-	1	Винт М6х14	Screw М6х14
	50	406.3847050-01+	-	-	-	1	Датчик фазы	Phase sensor
	51	4213.3847050+	-	-	-	1	Датчик фазы	Phase sensor
	52	4213.3847050-04+	-	-	-	1	Датчик фазы	Phase sensor
	53	ИНА2.031-00	-	-	-	1	Датчик фазы	Phase sensor
Подгруппа 3855. Датчик детонаций								
Subgroup 3855. Knockmeter								
170	10	252155-П2	-	1	-	-	Шайба 8Л пружинная	Spring washer 8Л

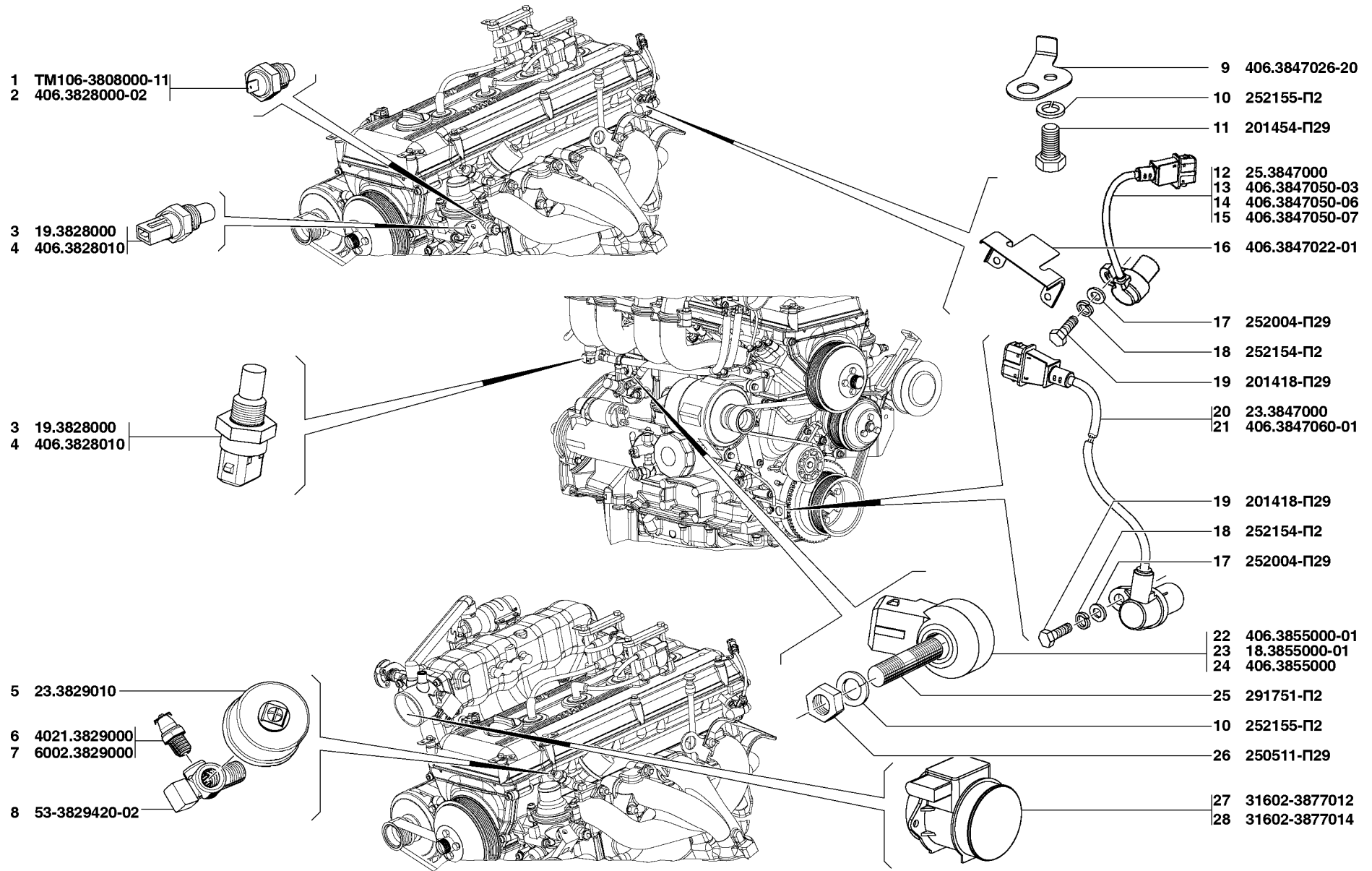


Рис. 170. Приемник указателя температуры (3808)/1, датчик температуры (3828)/1, датчик давления масла (3829)/1, датчик фазы (3847)/1, датчик детонаций (3855), датчик массового расхода воздуха (3877)

Fig. 170. Temperature gauge (3808)/1, temperature sensor (3828)/1, oil pressure sensor (3829)/1, phase sensor (3847)/1, knockmeter (3855), air mass flow sensor (3877)

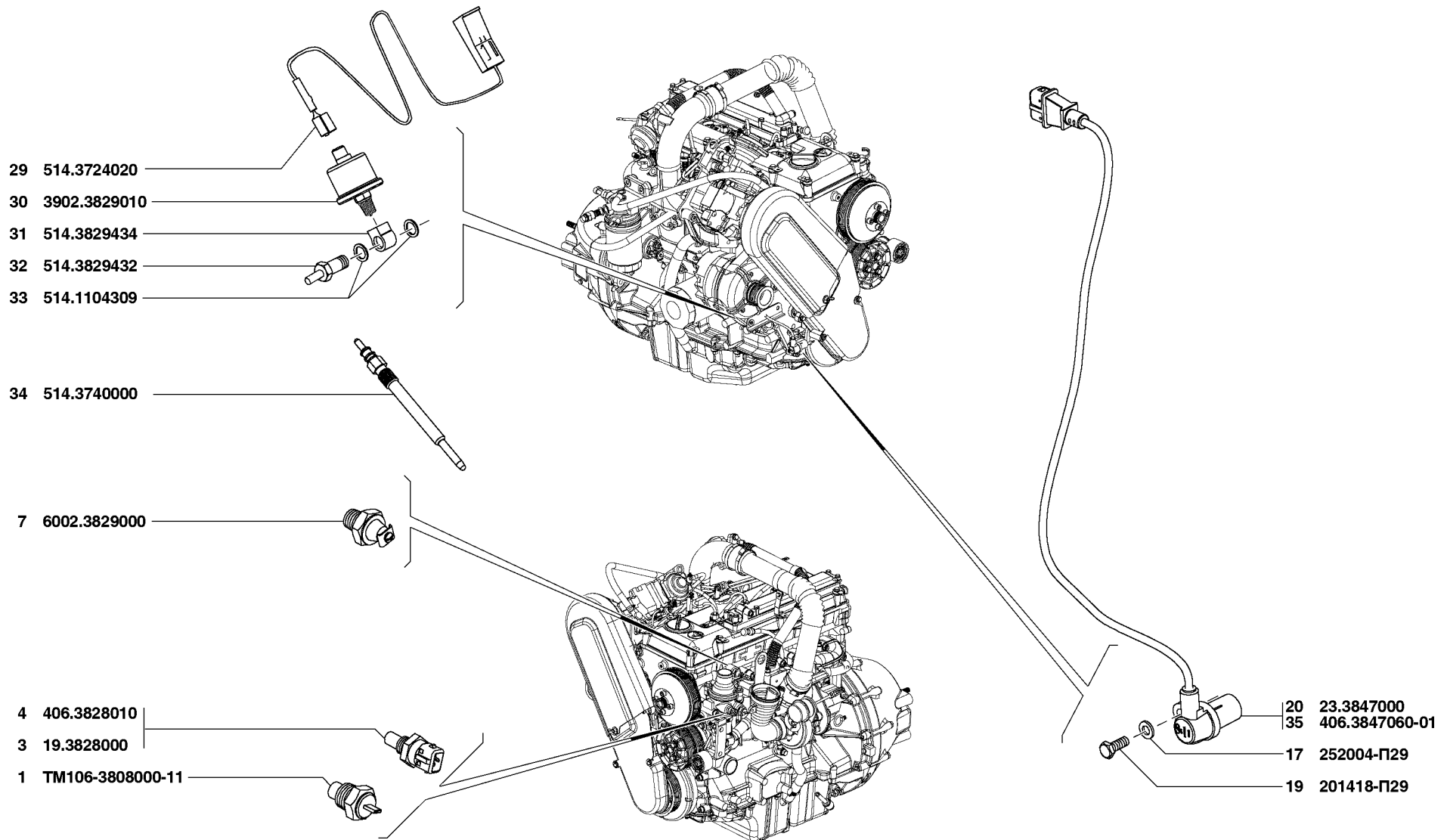


Рис. 171. Датчик температуры (3828)/2, датчик давления масла (3829)/2, датчик фазы (3847)/2
 Fig. 171. Temperature sensor (3828)/2, oil pressure sensor (3829)/2, phase sensor (3847)/2

1	2	3	4	5	6	7	8	9
170	22	406.3855000-01+	-	1	-	-	Датчик детонации	Knockmeter
	23	18.3855000-01+	-	1	-	-	Датчик детонации 18.3855-01	Knockmeter 18.3855-01
	24	406.3855000	-	1	-	-	Датчик детонации GT305	Knockmeter GT305
	25	291751-П29	-	1	-	-	Шпилька М8х30	Stud М8х30
	26	250511-П29	-	1	-	-	Гайка М8х1	Nut М8х1

Подгруппа 3877. Датчик массового расхода воздуха
Subgroup 3877. Air Mass Flow Sensor

170	27	31602-3877012	-	1	-	1	Датчик массового расхода воздуха 20.3855	Air mass flow sensor 20.3855
	28	31602-3877014+	-	1	-	-	Датчик массового расхода воздуха 0 280 218 037	Air mass flow sensor 0 280 218 037

ГРУППА 39. ИНСТРУМЕНТ И ПРИНАДЛЕЖНОСТИ
GROUP 39. TOOLS AND ACCESSORIES

Подгруппа 3901. Инструмент водителя и принадлежности
Subgroup 3901. Driver's Tools and Accessories

172	1	3151-3901215	1	-	-	-	Рукоятка пусковая	Starting handle
	2	31512-3901008-12	1	-	-	-	Набор шоферского инструмента	Driver's tool kit
	3	315123-3901008-12	-	-	1	-	Набор шоферского инструмента	Driver's tool kit
	4	3159-3901008-11	-	1	-	-	Набор шоферского инструмента	Driver's tool kit
	5	3151-3901132-10	1	-	1	-	Отвертка комбинированная	Screwdriver
	6	3151-3901028-10	1	-	1	-	Ключ "12х14"	Wrench 12x14
	7	3151-3901143-10	1	1	1	1	Ключ "55" торцовый	Socket wrench 55
	8	3151-3901440-10	1	1	1	1	Ключ "22" для гаек колес	Wrench for wheel nut 22
	9	31512-3901476-10	1	1	-	1	Ключ торцовый "21" для свечей зажигания	Socket wrench for spark plugs 21
	10	3159-3901478-10	-	1	-	-	Ключ торцовый "21" для свечей зажигания	Socket wrench for spark plugs 21
	11	31512-3901024-11	1	1	1	1	Сумка инструментальная малая	Tool bag, small
	12	31514-3901850	1/1/-	-	-	1	Чехол запасного колеса	Spare wheel boot
	13	315195-3901850	-/-/1	1	1	-	Чехол запасного колеса	Spare wheel boot

Подгруппа 3913. Домкрат
Subgroup 3913. Jack

172	14	3151-3913010-01	1	1	1	1	Домкрат	Jack
	15	3151-3913010-02	1	1	1	1	Домкрат	Jack
	16	3151-3913010-10	1	1	1	1	Домкрат	Jack
	17	3151-3913010-12	1	1	1	1	Домкрат	Jack
	18	31512-3913010-10	1	1	1	1	Домкрат ромбический винтовой	Jack

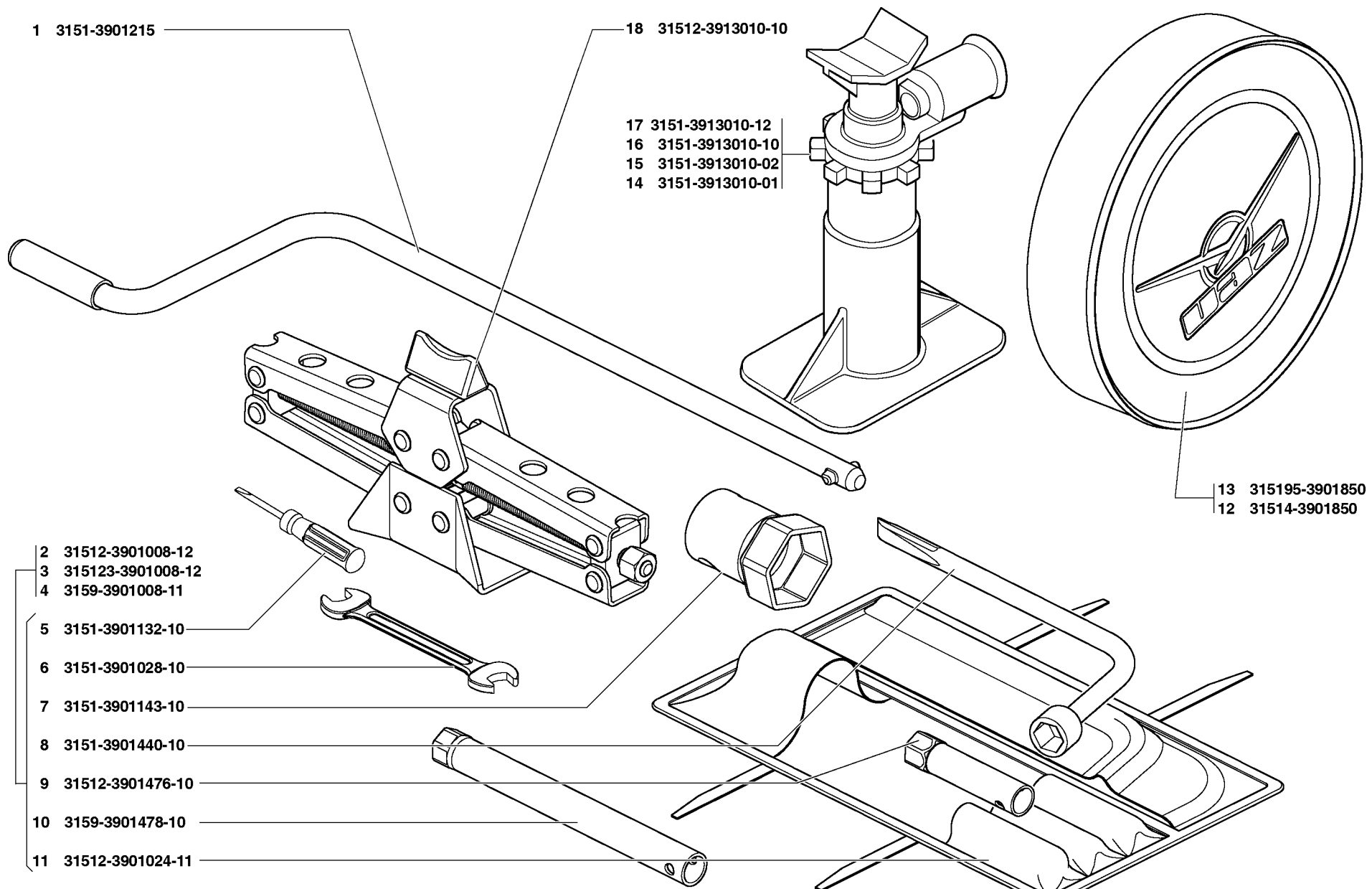


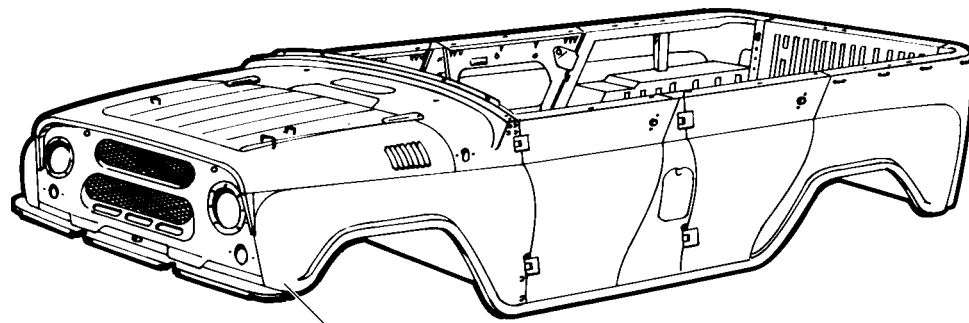
Рис. 172. Инструмент водителя и принадлежности (3901), домкрат (3913)
 Fig. 172. Driver's tools and accessories (3901), jack (3913)

1	2	3	4	5	6	7	8	9
---	---	---	---	---	---	---	---	---

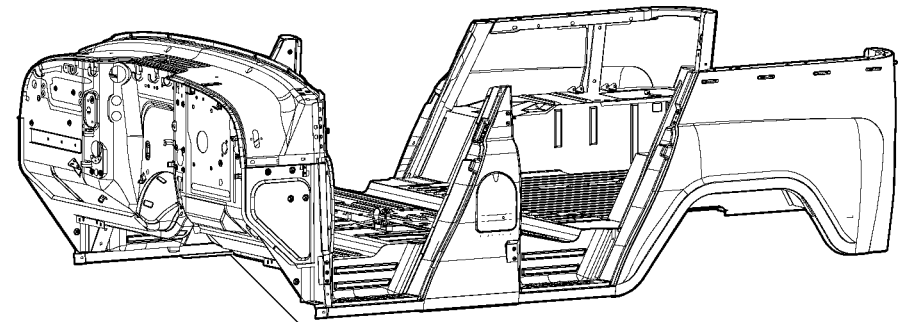
**ГРУППА 50. КУЗОВ
GROUP 50. BODY**

**Подгруппа 5000. Кузов в сборе
Subgroup 5000. Body Assy**

	-	31512-5000012-35	1/-/-	-	-	-	Кузов (окрашенный и обитый)	Body (painted and upholstered)
	-	31514-5000012-82	-/1/-	-	-	-	Кузов (окрашенный и обитый)	Body (painted and upholstered)
	-	31514-5000012-83	-/-/1	-	-	-	Кузов (окрашенный и обитый)	Body (painted and upholstered)
	-	315195-5000012-44	-	1/-	-	-	Кузов (окрашенный и обитый)	Body (painted and upholstered)
	-	315195-5000012-76	-	1*/-	-	-	Кузов (окрашенный и обитый)	Body (painted and upholstered)
	-	315195-5000012-88	-	-/1	-	-	Кузов (окрашенный и обитый)	Body (painted and upholstered)
	-	315148-5000012-10	-	-	1/-	-	Кузов (окрашенный и обитый)	Body (painted and upholstered)
	-	315128-5000012	-	-	-/1	-	Кузов (окрашенный и обитый)	Body (painted and upholstered)
	-	315194-5000012	-	-	-	1	Кузов (окрашенный и обитый)	Body (painted and upholstered)
173	1	31512-5000014-42	1/-/-	-	-	-	Кузов окрашенный в сборе	Painted body in assy
	2	31514-5000014-85	-/1/-	-	-	-	Кузов окрашенный в сборе	Painted body in assy
	3	31514-5000014-86	-/-/1	-	-	-	Кузов окрашенный в сборе	Painted body in assy
	4	315148-5000014-10	-	-	1/-	-	Кузов окрашенный в сборе	Painted body in assy
	5	315128-5000014	-	-	-/1	-	Кузов окрашенный в сборе	Painted body in assy
	6	315195-5000014-50	-	1/-	-	-	Кузов окрашенный в сборе	Painted body in assy
	7	315195-5000014-88	-	1*/-	-	-	Кузов окрашенный в сборе	Painted body in assy
	8	315195-5000014-89	-	-/1	-	-	Кузов окрашенный в сборе	Painted body in assy
	9	315194-5000014	-	-	-	1	Кузов окрашенный в сборе	Painted body in assy
	10	31512-5000016-42	1/-/-	-	-	-	Кузов грунтованный и промазанный в сборе	Primed and treated body in assy
	11	31514-5000016-85	-/1/-	-	-	-	Кузов грунтованный и промазанный в сборе	Primed and treated body in assy
	12	31514-5000016-86	-/-/1	-	-	-	Кузов грунтованный и промазанный в сборе	Primed and treated body in assy
	13	315148-5000016-10	-	-	1/-	-	Кузов грунтованный и промазанный в сборе	Primed and treated body in assy
	14	315128-5000016	-	-	-/1	-	Кузов грунтованный и промазанный в сборе	Primed and treated body in assy
	15	315195-5000016-50	-	1/-	-	-	Кузов грунтованный и промазанный в сборе	Primed and treated body in assy
	16	315195-5000016-88	-	1*/-	-	-	Кузов грунтованный и промазанный в сборе	Primed and treated body in assy
	17	315195-5000016-89	-	-/1	-	-	Кузов грунтованный и промазанный в сборе	Primed and treated body in assy
	18	315194-5000016	-	-	-	1	Кузов грунтованный и промазанный в сборе	Primed and treated body in assy
	19	31512-5000020-42	1/-/-	-	-	-	Кузов неокрашенный в сборе	Body-in-white in assy
	20	31514-5000020-85	-/1/-	-	-	-	Кузов неокрашенный в сборе	Body-in-white in assy
	21	31514-5000020-86	-/-/1	-	-	-	Кузов неокрашенный в сборе	Body-in-white in assy
	22	315148-5000020-10	-	-	1/-	-	Кузов неокрашенный в сборе	Body-in-white in assy
	23	315128-5000020	-	-	-/1	-	Кузов неокрашенный в сборе	Body-in-white in assy



- 1 31512-5000014-42
- 2 31514-5000014-85
- 3 31514-5000014-86
- 4 315148-5000014-10
- 5 315128-5000014
- 6 315195-5000014-50
- 7 315195-5000014-88
- 8 315195-5000014-89
- 9 315194-5000014
- 10 31512-5000016-42
- 11 31514-5000016-85
- 12 31514-5000016-86
- 13 315148-5000016-10
- 14 315128-5000016
- 15 315195-5000016-50
- 16 315195-5000016-88
- 17 315195-5000016-89
- 18 315194-5000016
- 19 31512-5000020-42
- 20 31514-5000020-85
- 21 31514-5000020-86
- 22 315148-5000020-10
- 23 315128-5000020
- 24 315195-5000020-50
- 25 315195-5000020-88
- 26 315195-5000020-89
- 27 315194-5000020



- 28 31512-5000024-42
- 29 31514-5000024-81
- 30 31519-5000024-82
- 31 315148-5000024-10
- 32 315128-5000024
- 33 315195-5000024-10
- 34 315195-5000024-20
- 35 315194-5000024

Рис. 173. Кузов в сборе (5000)
Fig. 173. Body assy (5000)

1	2	3	4	5	6	7	8	9
173	24	315195-5000020-50	-	1/-	-	-	Кузов неокрашенный в сборе	Body-in-white in assy
	25	315195-5000020-88	-	1*/-	-	-	Кузов неокрашенный в сборе	Body-in-white in assy
	26	315195-5000020-89	-	-/1	-	-	Кузов неокрашенный в сборе	Body-in-white in assy
	27	315194-5000020	-	-	-	1	Кузов неокрашенный в сборе	Body-in-white in assy
	28	31512-5000024-42	1/-/-	-	-	-	Кузов (сварка)	Body (weldment)
	29	31514-5000024-81	-/1/-	-	-	-	Кузов (сварка)	Body (weldment)
	30	31519-5000024-82	-/-/1	-	-	-	Кузов (сварка)	Body (weldment)
	31	315148-5000024-10	-	-	1/-	-	Кузов (сварка)	Body (weldment)
	32	315128-5000024	-	-	-/1	-	Кузов (сварка)	Body (weldment)
	33	315195-5000024-10	-	1/-	-	-	Кузов (сварка)	Body (weldment)
	34	315195-5000024-20	-	-/1	-	-	Кузов (сварка)	Body (weldment)
	35	315194-5000024	-	-	-	1	Кузов (сварка)	Body (weldment)

* - Без АТС

Without antitoxic system

Подгруппа 5001. Крепление кузова к раме
Subgroup 5001. Body-to-Frame Mounting

174	1	3162-5001040	-	2	2	2	Болт с полукруглой головкой и квадратным подголовком	Button-headed bolt
	2	3162-5001012	-	12	12	12	Подушка крепления кузова к раме верхняя	Pad attaching body to frame, upper
	3	3162-5001018*	-	12	12	12	Подушка крепления кузова к раме верхняя	Pad attaching body to frame, upper
	4	3162-5001024-10	-	12	12	12	Втулка крепления кузова к раме	Bushing attaching body to frame
	5	3162-5001016	-	8	8	8	Подушка крепления кузова к раме нижняя	Pad attaching body to frame, lower
	6	3162-5001028*	-	8	8	8	Подушка крепления кузова к раме нижняя	Pad attaching body to frame, lower
174,175	7	252039-П29	12	12	12	12	Шайба 10	Washer 10
174	8	1/21647/11	-	24	24	24	Гайка М10х1,25	NutM10х1,25
	9	3162-5001036	-	10	10	10	Болт с полукруглой головкой и квадратным подголовком	Button-headed bolt
174,175	10	3151-5001290	1/-/-	2	2	2	Заглушка отверстия пола	Floor opening stopper
174	11	3162-5001014	-	4	4	4	Подушка крепления кузова к раме нижняя	Pad attaching body to frame, lower
	12	3162-5001026*	-	4	4	4	Подушка крепления кузова к раме нижняя	Pad attaching body to frame, lower
174,175	13	469-5001038	2	2	2	2	Опора заднего пола	Rear floor support
175	14	210417-П29	2	-	-	-	Болт М10х90	Bolt М10х90
	15	469-5001018-10	12	-	-	-	Подушка верхняя в сборе	Upper pad in assy
	16	469-5001026-11	12	-	-	-	Втулка	Bushing
	17	469-5001028-10	12	-	-	-	Подушка нижняя в сборе	Lower pad in assy
	18	250512-П29	24	-	-	-	Гайка М10	Nut М10

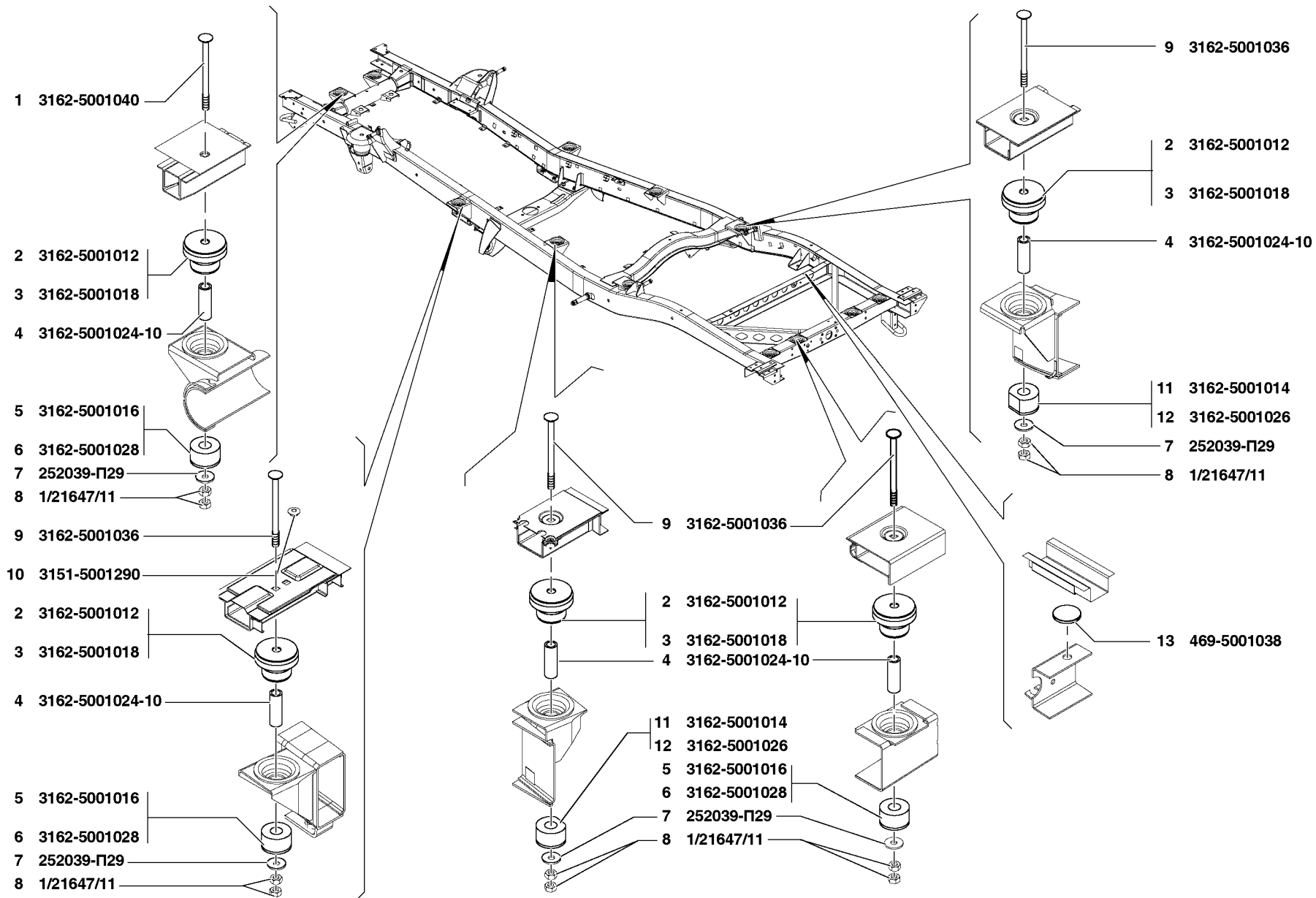


Рис. 174. Крепление кузова к раме (5001)/1
 Fig. 174. Body-to-frame mounting (5001)/1

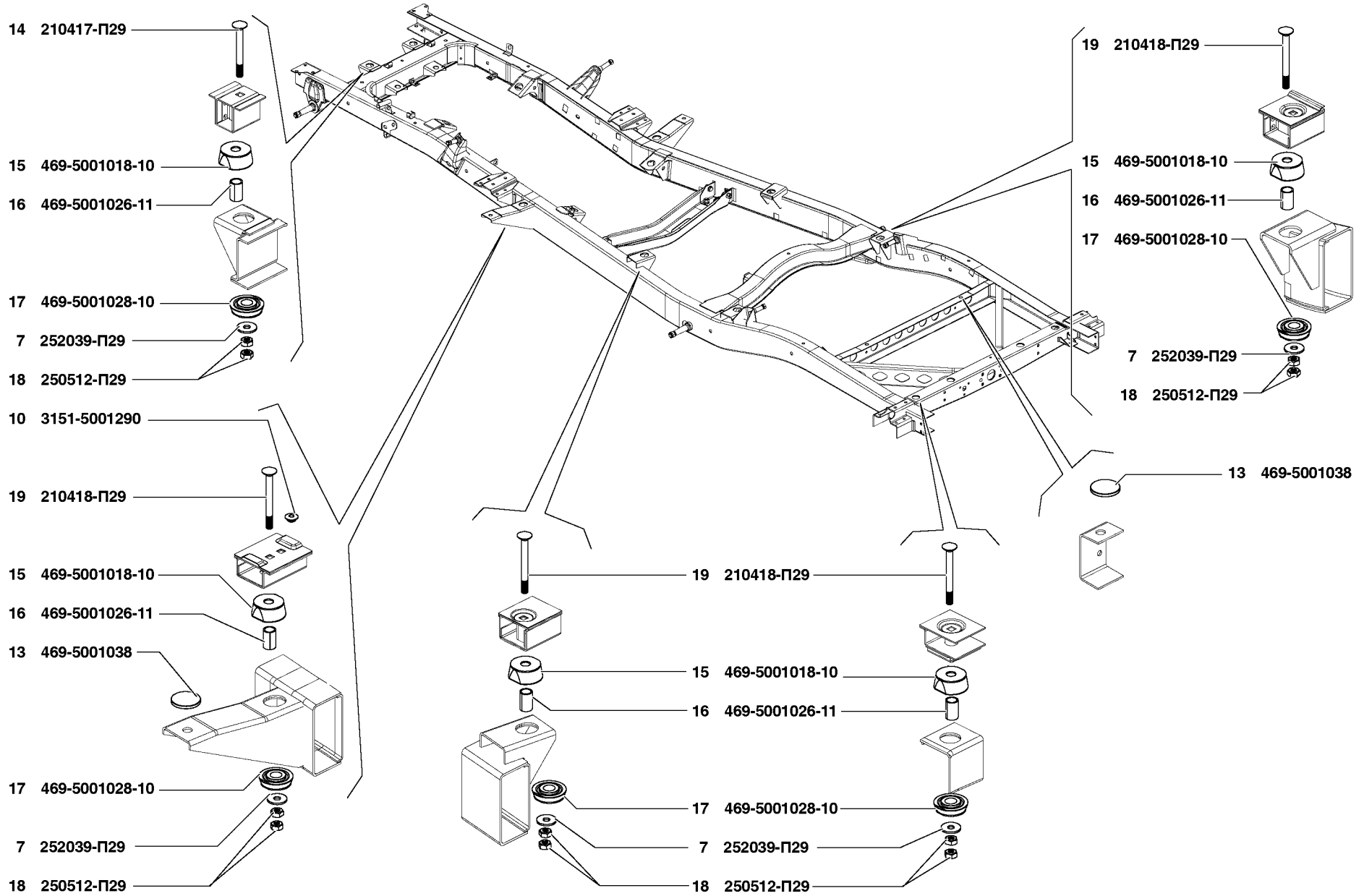


Рис. 175. Крепление кузова к раме (5001)/2
 Fig. 175. Body-to-frame mounting (5001)/2

1	2	3	4	5	6	7	8	9
175	19	210418-П29	10	-	-	-	Болт М10х100	Bolt М10х100

* - По выбору
As required

ГРУППА 51. ПОЛ КУЗОВА GROUP 51. BODY FLOOR

Подгруппа 5100. Основание в сборе Subgroup 5100. Base in Assy

176	1	31512-5100016-11	1/-/-	-	-	-	Пол передний	Front floor
	2	31512-5100016-10	-/1/1	-	-	-	Пол передний	Front floor
	3	315148-5100016	-	-	1	-	Пол передний	Front floor
	4	31514-5100016-10	-	1	-	-	Пол передний	Front floor
	5	315194-5100016	-	-	-	1	Пол передний	Front floor
	46	315123-5100020	-	-	-	1	Пол задний	Rear floor
	47	31512-5100020-11	1/-/-	-	-	-	Пол задний	Rear floor
	48	31512-5100020-10	-/1/1	-	-	-	Пол задний	Rear floor
	49	31514-5100020-10	-	1/-	1/-	-	Пол задний	Rear floor
	50	31514-5100020	-	-/1	-/1	-	Пол задний	Rear floor

Подгруппа 5101. Каркас Subgroup 5101. Frame

176	6	469-5101209	1	1	1	1	Усилитель передней панели пола крайний левый	Floor front panel extreme l. h. stiffener
	7	3151-5101211	1	-	-	1	Усилитель средний панели пола передний левый	Floor middle panel front l. h. stiffener
	8	31514-5101211	-	1	-	-	Усилитель средний панели пола передний левый	Floor middle panel front l. h. stiffener
	9	3151-5101206	-	-	1	-	Усилитель средний панели пола передний левый	Floor middle panel front l. h. stiffener
	10	469-5101226	1	1	1	1	Усилитель средней панели пола центральный	Floor middle panel middle stiffener
	11	469-5101223	1	-	-	1	Усилитель средней панели пола левый	Floor middle panel l. h. stiffener
	12	469-5101225	1	1	1	1	Усилитель средней панели пола левый	Floor middle panel l. h. stiffener
	13	469-5101222	1	1	1	1	Усилитель средней панели пола правый	Floor middle panel r. h. stiffener
	14	31514-5101220	-	1	1	-	Усилитель средний панели пола передний правый	Floor middle panel front r. h. stiffener
	15	3151-5101210	1	-	-	-	Усилитель средний панели пола передний правый	Floor middle panel front r. h. stiffener
	16	31514-5101210	-	1	1	-	Усилитель средний панели пола передний правый	Floor middle panel front r. h. stiffener
	17	315194-5101210	-	-	-	1	Усилитель средний панели пола передний правый	Floor middle panel front r. h. stiffener
	18	469-5101208	1	1	1	1	Усилитель передней панели пола крайний правый	Floor front panel extreme r. h. stiffener
	19	3151-5101040	-/1/1	1	1	1	Панель пола средняя	Floor middle panel
	20	31512-5101040	1/-/-	-	-	-	Панель пола средняя	Floor middle panel

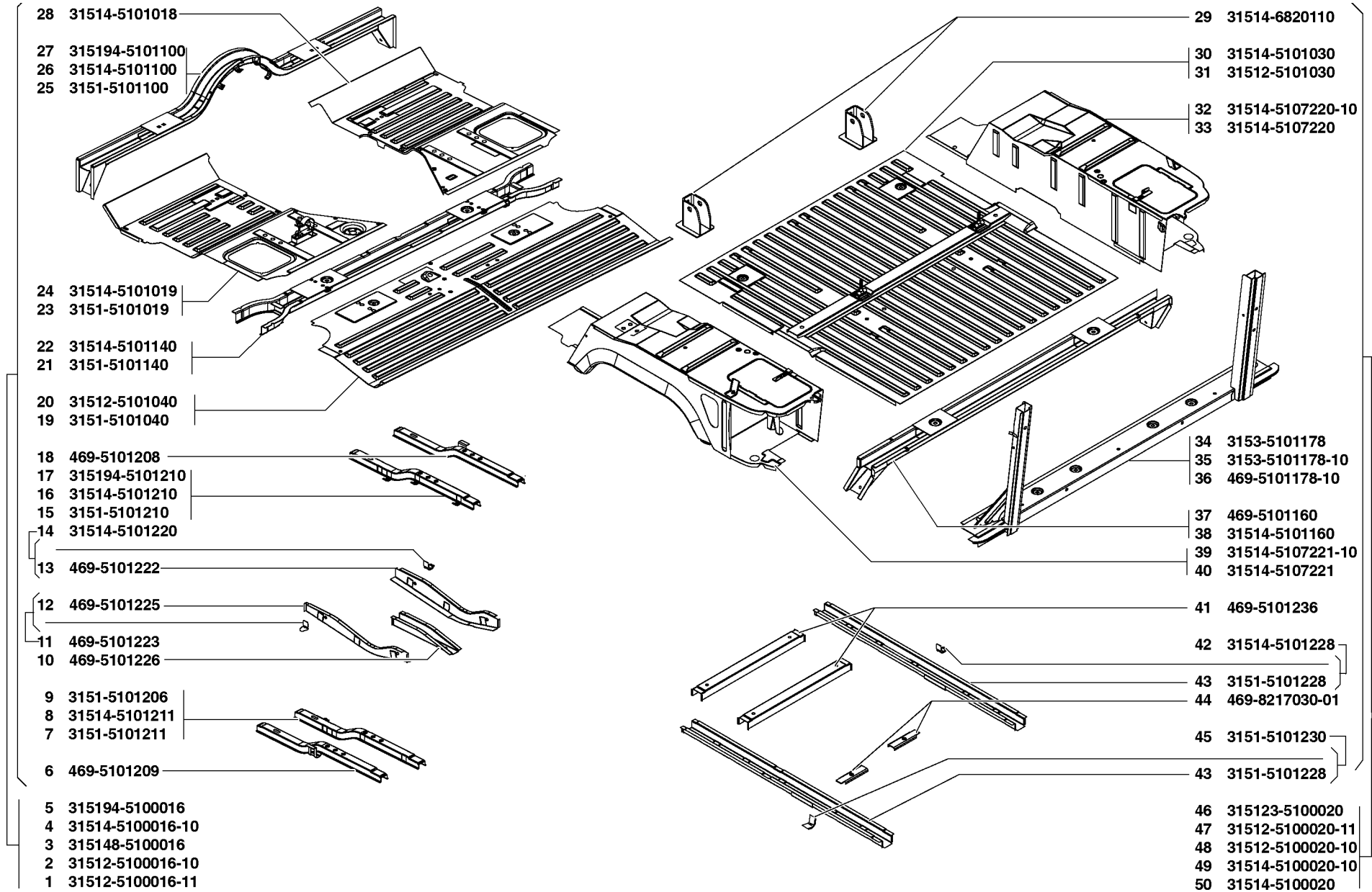


Рис. 176. Основание в сборе (5100), каркас (5101), коврики пола (5107)/1
 Fig. 176. Base in assy (5100), frame (5101), floor linings (5107)/1

1	2	3	4	5	6	7	8	9
176	21	3151-5101140	1	-	-	-	Поперечина пола средняя N1	Floor middle cross-member No. 1
	22	31514-5101140	-	1	1	1	Поперечина пола средняя N1	Floor middle cross-member No. 1
	23	3151-5101019	-	-	1	1	Панель пола передняя левая	Floor front l. h. panel
	24	31514-5101019	1	1	-	-	Панель пола передняя левая	Floor front l. h. panel
	25	3151-5101100	1	-	-	-	Поперечина пола передняя	Floor front cross-member
	26	31514-5101100	-	1	1	-	Поперечина пола передняя	Floor front cross-member
	27	315194-5101100	-	-	-	1	Поперечина пола передняя	Floor front cross-member
	28	31514-5101018	1	1	1	1	Панель пола передняя правая	Floor front r. h. panel
	29	31514-6820110	2	2	2	2	Кронштейн стойки заднего сиденья	Rear seat post bracket
	30	31514-5101030	-/1/1	1	1	1	Панель пола задняя	Floor rear panel
	31	31512-5101030	1/-/-	-	-	-	Панель пола задняя	Floor rear panel
	34	3153-5101178	-	1/-	1/-	-	Поперечина пола задняя	Floor rear cross-member
	35	3153-5101178-10	-	-/1	-/1	1	Поперечина пола задняя	Floor rear cross-member
	36	469-5101178-10	1	-	-	-	Поперечина пола задняя	Floor rear cross-member
	37	469-5101160	1	-	-	-	Поперечина пола средняя N 2	Floor middle cross-member No. 2
	38	31514-5101160	-	1	1	1	Поперечина пола средняя N 2	Floor middle cross-member No. 2
	41	469-5101236	2	2	2	2	Усилитель задней панели пола поперечный	Floor rear panel cross stiffener
	42	31514-5101228	-	1	1	-	Усилитель продольный панели пола задней	Floor rear panel longitudinal stiffener
	43	3151-5101228	2	2	2	2	Усилитель продольный панели пола задней	Floor rear panel longitudinal stiffener
	44	469-8217030-01	4	4	4	4	Усилитель заднего крепления ремня безопасности	Safety belt rear attachment stiffener
	45	3151-5101230	1	-	-	1	Усилитель продольный панели пола задней	Floor rear panel longitudinal stiffener

Подгруппа 5107. Кожухи пола
Subgroup 5107. Floor Linings

176	32	31514-5107220-10	-	1/-	1/-	-	Кожух заднего колеса правый	Rear wheel r. h. enclosure
	33	31514-5107220	1	-/1	-/1	1	Кожух заднего колеса правый	Rear wheel r. h. enclosure
	39	31514-5107221-10	-	1/-	1/-	-	Кожух заднего колеса левый	Rear wheel l. h. enclosure
	40	31514-5107221	1	-/1	-/1	1	Кожух заднего колес левый	Rear wheel l. h. enclosure
177	50	252135-П2	4	4	4	4	Шайба 8 пружинная	Spring washer 8
	51	201453-П29	4	4	4	4	Болт М8х14	Bolt М8х14
	52	469-5107510	1	1	1	1	Фартук заднего колеса правый в сборе	Rear wheel r. h. apron in assy
	53	469-5107511	1	1	1	1	Фартук заднего колеса левый в сборе	Rear wheel l. h. apron in assy
	54	469-5107512	2	2	2	2	Брызговик заднего колеса	Rear wheel mud guard
	55	469-5107514	2	2	2	2	Фартук заднего колеса	Rear wheel apron
	56	31514-5107514+	1	1	1	1	Фартук заднего колеса правый	Rear wheel r. h. apron
	57	31514-5107515+	1	1	1	1	Фартук заднего колеса левый	Rear wheel l. h. apron

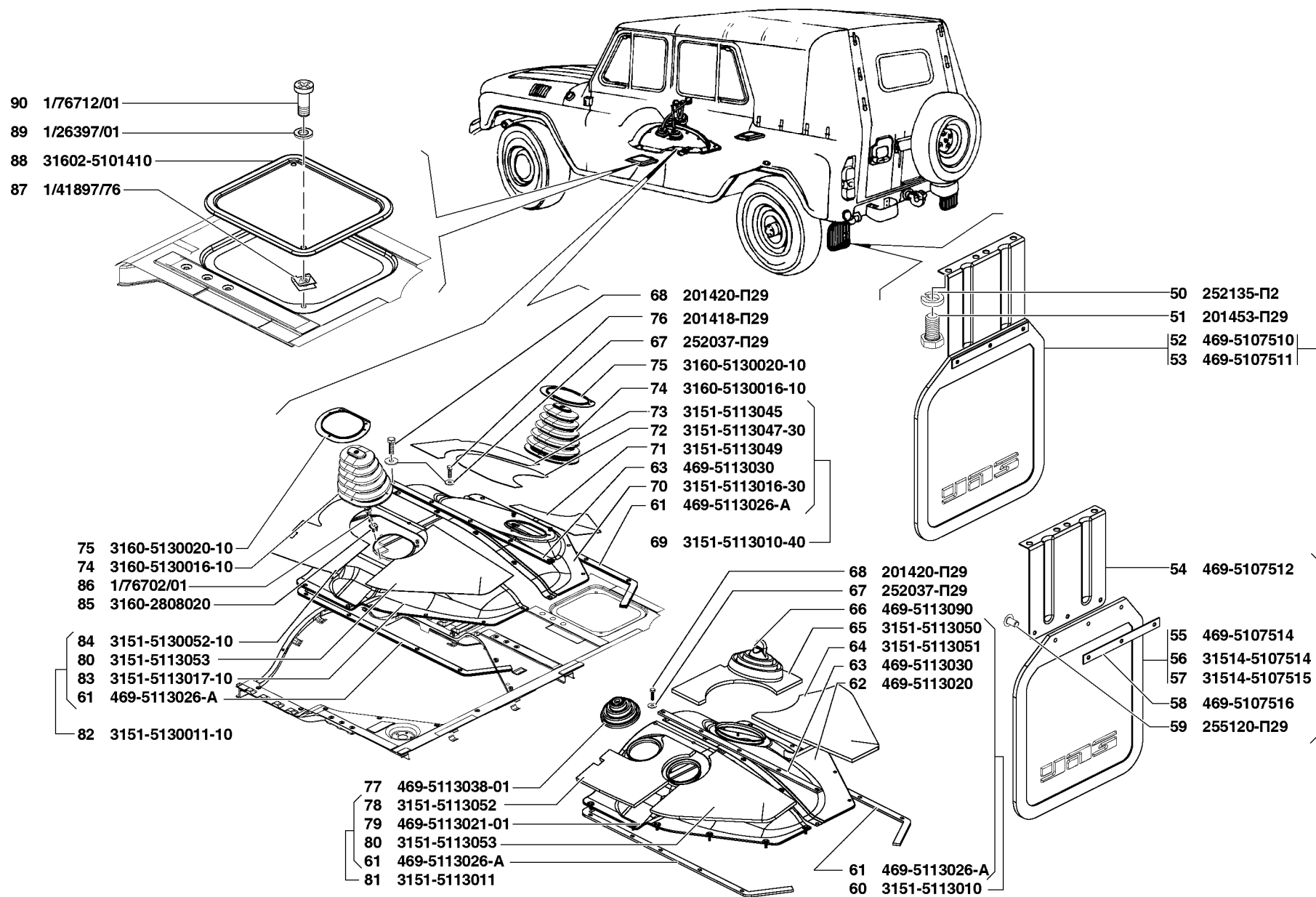


Рис. 177. Кожухи пола (5107)/2, люки пола (5113)
 Fig. 177. Floor linings (5107)/2, floor hatches (5113)

1	2	3	4	5	6	7	8	9
177	58	469-5107516	2	2	2	2	Планка крепления фартука	Apron fastening strip
	59	255120-П29	6	6	6	6	Заклепка 5x9	Rivet 5x9
Подгруппа 5109. Коврики пола Subgroup 5109. Floor Carpets								
178	1	1/76792/07	20	20	20	20	Винт М6x25,4	Screw 6x25.4
	2	3153-5109018	1	1	1	1	Облицовка порога пола передняя правая	Floor sill front r. h. lining
	3	469-5109014	1	1	1	1	Коврик пола передний правый	Floor front r. h. carpet
	4	469-5109015-10	1	1	1	1	Коврик пола передний левый	Floor front l. h. carpet
	5	315195-5109019	1	1	1	1	Облицовка порога пола передняя левая	Floor sill front l. h. lining
	6	315195-5109055	1	1	1	1	Облицовка порога пола задняя левая	Floor sill rear l. h. lining
	7	31514-5109050	1	1	1	1	Коврик пола задний	Floor rear carpet
	8	3153-5109054	1	1	1	1	Облицовка порога пола задняя правая	Floor sill rear r. h. lining
	9	3151-5109052	1	1	1	1	Коврик пола	Floor carpet
	10	315195-5109065	1	1	1	1	Облицовка коврика пола задка	Body rear end floor carpet facing
179	11	224625-П29	-	2/-	2/-	-	Винт М6x16	Screw M6x16
	12	252037-П29	-	2/-	2/-	-	Шайба 6	Washer 6
	13	250608-П29	-	1/-	1/-	1	Гайка М6	Nut M6
	14	315195-5109067-20	1	1	1	1	Коврик пола передний левый	Floor front l. h. carpet
	15	315195-5109066-20	1	1	1	1	Коврик пола передний правый	Floor front r. h. carpet
	16	315195-5109070-20	1	1	1	1	Коврик пола передний средний	Floor front middle carpet
	17	315195-5109070-40	-	-	-	1	Коврик пола передний средний	Floor front middle carpet
	18	315195-5109064	-	1/-	1/-	1	Коврик пола передний	Floor front carpet
	19	31514-5109076-10	-	1/-	1/-	1	Коврик пола задний	Floor rear carpet
	20	31514-5109076-20	1	-/1	-/1	1	Коврик пола задний	Floor rear carpet
	21	31514-5109091	-	1/-	1/-	-	Коврик мягкий кожуха заднего колеса левый	Rear wheel enclosure soft l. h. carpet
	22	31514-5402033	-	1/-	1/-	-	Обивка левая	L. h. lining
	23	31514-5109091-10	1	-/1	-/1	1	Коврик мягкий кожуха заднего колеса левый	Rear wheel enclosure soft l. h. carpet
	24	315177-5402027	1	-/1	-/1	1	Обивка боковины передняя левая	Body side front l. h. lining
	25	315177-5402032	2	-/2	-/2	2	Обивка боковины задняя	Body side rear lining
	26	31514-5109090	-	1/-	1/-	-	Коврик мягкий кожуха заднего колеса правый	Rear wheel enclosure soft r. h. carpet
	27	31514-5402032	-	1/-	1/-	-	Обивка правая	R. h. lining
	28	315177-5402026	1	-/1	-/1	1	Обивка боковины передняя правая	Body side front r. h. lining
	29	31514-5109090-10	1	-/1	-/1	1	Коврик мягкий кожуха заднего колеса правый	Rear wheel enclosure soft r. h. carpet
	30	31514-5602010-10	1	1	1	1	Обивка заднего борта	Tail gate lining

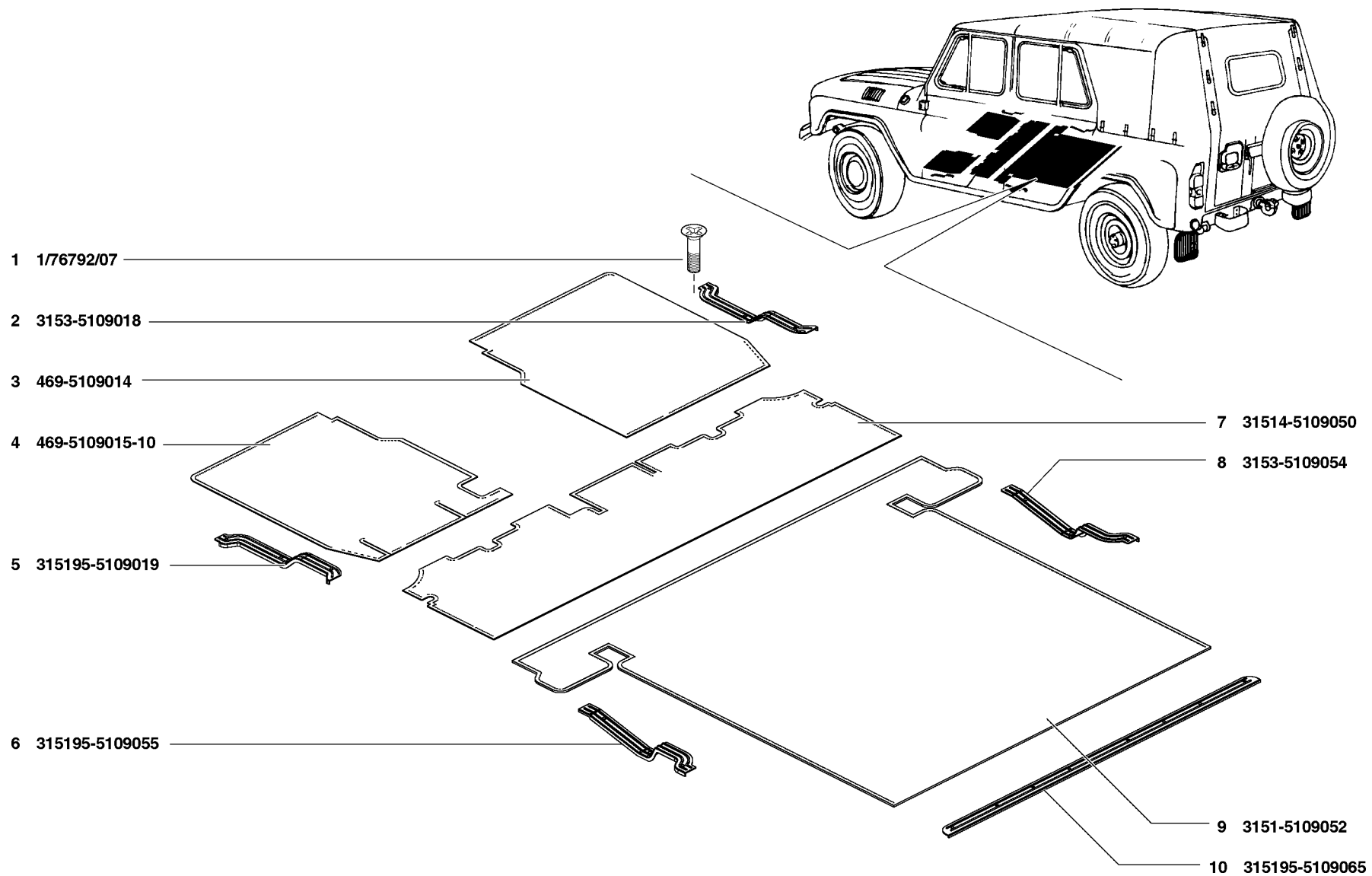


Рис. 178. Коврики пола (5109)/1
Fig. 178. Floor carpets (5109)/1

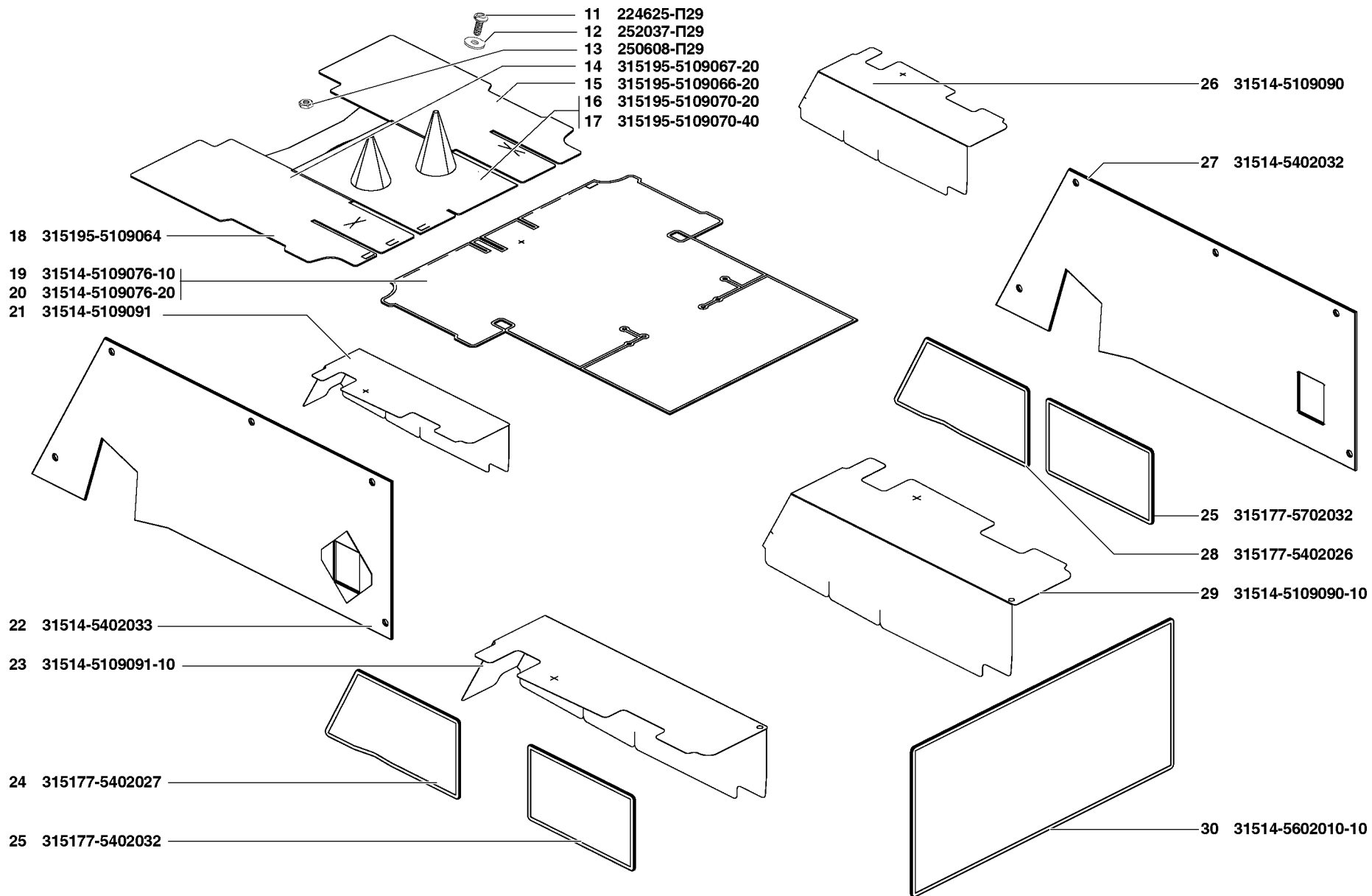


Рис. 179. Коврики пола (5109)/2
 Fig. 179. Floor carpets (5109)/2

1	2	3	4	5	6	7	8	9
							Подгруппа 5113. Люки пола Subgroup 5113. Floor Hatches	
177	60	3151-5113010	1	-	-	-	Крышка люка переднего пола правая	Front floor hatch r. h. cover
	61	469-5113026-A	2	2	2	2	Прокладка люка переднего пола	Front floor hatch gasket
	62	469-5113020	1	-	-	-	Крышка люка переднего пола правая	Front floor hatch r. h. cover
	63	469-5113030	1	1	1	1	Прокладка люка переднего пола средняя	Front floor hatch middle gasket
	64	3151-5113051	1	-	-	-	Прокладка виброизоляционная крышки пола правой задняя	Floor r. h. cover rear vibration insulation gasket
	65	3151-5113050	1	-	-	-	Прокладка виброизоляционная крышки пола правой передняя	Floor r. h. cover front vibration insulation gasket
	66	469-5113090	1	-	-	-	Уплотнитель крышки люка пола под рычаги раздаточной коробки	Floor seal for transfer box levers
	67	252037-П29	17	17	17	17	Шайба 6	Washer 6
	68	201420-П29	17	11	11	11	Болт М6х20	Bolt М6х20
	69	3151-5113010-40	-	1	1	1	Крышка люка переднего пола правая	Front floor hatch r. h. cover
	70	3151-5113016-30	-	1	1	1	Крышка люка окрашенная правая	Hatch r. h. cover, painted
	71	3151-5113049	-	1	1	1	Прокладка виброизоляционная крышки пола правой задняя	Floor r. h. cover rear vibration insulating gasket
	72	3151-5113047-30	-	1	1	1	Прокладка виброизоляционная крышки пола правой средняя	Floor r. h. cover middle vibration insulation gasket
	73	3151-5113045	-	1	1	1	Прокладка виброизоляционная крышки пола правой передняя	Floor r. h. cover front vibration insulation gasket
	74	3160-5130016-10	-	2	2	2	Уплотнитель пола под рычаги коробки передач и раздаточной коробки	Floor seal for gearbox and transfer box levers
	75	3160-5130020-10	-	2	2	2	Держатель уплотнителя пола под рычаги коробки передач и раздаточной коробки	Floor seal holder for gearbox and transfer box levers
	76	201418-П29	-	6	6	6	Болт М6х16	Bolt М6х16
	77	469-5113038-01	1	-	-	-	Уплотнитель крышки люка пола	Floor hatch cover seal
	78	3151-5113052	1	-	-	-	Прокладка виброизоляционная крышки пола левой передняя	Floor l. h. cover front vibration insulating gasket
	79	469-5113021-01	1	-	-	-	Крышка люка переднего пола левая	Front floor hatch l. h. cover
	80	3151-5113053	1	1	1	1	Прокладка виброизоляционная крышки пола левой задняя	Floor l. h. cover rear vibration insulating gasket
	81	3151-5113011	1	-	-	-	Крышка люка переднего пола левая	Front floor hatch l. h. cover
	82	3151-5113011-10	-	1	1	1	Крышка люка переднего пола левая	Front floor hatch l. h. cover
	83	3151-5113017-10	-	1	1	1	Крышка люка окрашенная левая	Hatch cover, painted, l. h.
	84	3151-5113052-10	-	1	1	1	Прокладка виброизоляционная крышки пола левой передняя	Floor l. h. cover front vibration insulating gasket
	85	3160-2808020	-	6	6	6	Втулка крепления заднего номерного знака	Rear licence plate fastening bushing

1	2	3	4	5	6	7	8	9
177	86	1/76702/01	-	6	6	6	Винт 4,3x15,9	Screw 4.3x15.9
	87	1/41897/76	4	4	2	4	Гайка фланцевая	Flange nut
	88	31602-5101410	2	2	1	2	Крышка люка электробензонасоса	Electric fuel pump hatch cover
	89	1/26397/01	4	4	4	4	Шайба плоская 6x11	Flat washer 6x11
	90	1/76712/01	4	4	4	4	Винт 4,9x15,9	Screw 4.9x15.9

**ГРУППА 52. ОКНО ВЕТРОВОЕ
GROUP 52. WINDSHIELD**

**Подгруппа 5200. Окно ветровое
Subgroup 5200. Windshield**

180	1	31512-5200012-30	1/-/-	1	-/1	1	Окно ветровое в сборе	Windshield in assy
	2	31514-5200012-20	-/1/1	1	1/-	1	Окно ветровое в сборе	Windshield in assy

**Подгруппа 5201. Детали ветрового окна
Subgroup 5201. Windshield Parts**

180	3	252134-П2	8	8	8	8	Шайба 6 пружинная	Spring washer 6
	4	1/32762/01	8	8	8	8	Болт М6x16	Bolt M6x16
	5	31514-5201130-10	1	1	1	1	Кронштейн запора рамы правый	Frame lock r. h. bracket
	6	31514-5201131-10	1	1	1	1	Кронштейн запора рамы левый	Frame lock l. h. bracket
	7	252005-П29	4	4	4	4	Шайба 8	Washer 8
	8	252135-П2	4	4	4	4	Шайба 8 пружинная	Spring washer 8
	9	201458-П29	4	4	4	4	Болт М8x25	Bolt M8x25

**Подгруппа 5202. Петли ветрового окна
Subgroup 5202. Windshield Hinges**

180	3	252134-П2	6	6	6	6	Шайба 6 пружинная	Spring washer 6
	10	469-5202060	2	2	2	2	Накладка петли ветрового окна	Windshield hinge cover plate
	11	469-5202019-10	1	1	1	1	Петля ветрового окна левая нижняя	Windshield lower l. h. hinge
	12	469-5202016-10	2	2	2	2	Петля ветрового окна верхняя	Windshield upper hinge
	13	469-5202030	2	2	2	2	Ось петли	Hinge axle
	14	469-5202011	1	1	1	1	Петля ветрового окна левая в сборе	Windshield l. h. hinge in assy
	15	201418-П29	6	6	6	6	Болт М6x16	Bolt M6x16
	16	252004-П29	6	6	6	6	Шайба 6	Washer 6
	17	252263-П29	6	6	6	6	Шайба 6 пружинная зубчатая коническая с наружными зубцами	Tapered spring washer 6 with outer teeth
	18	1/26068/71+	6	6	6	6	Шайба 6 пружинная зубчатая коническая с наружными зубцами	Tapered spring washer 6 with outer teeth

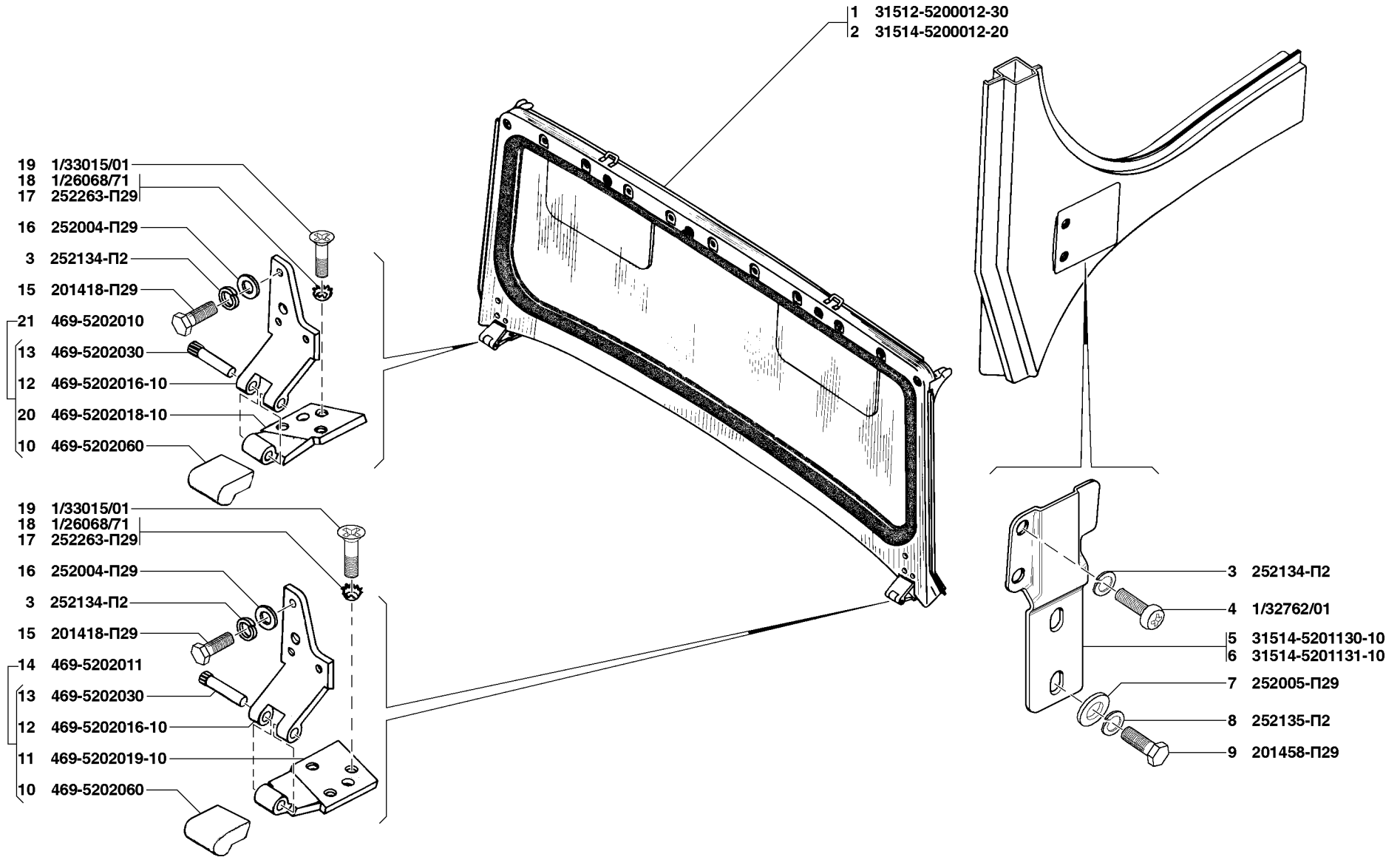


Рис. 180. Окно ветровое (5200), детали ветрового окна (5201), петли ветрового окна (5202)
Fig. 180. Windshield (5200), windshield parts (5201), windshield hinges (5202)

1	2	3	4	5	6	7	8	9
180	19	1/33015/01	6	6	6	6	Винт М6х20	Screw M6x20
	20	469-5202018-10	1	1	1	1	Петля ветрового окна правая нижняя	Windshield lower r. h. hinge
	21	469-5202010	1	1	1	1	Петля ветрового окна правая в сборе	Windshield r. h. hinge in assy

**Подгруппа 5205. Стеклоочиститель и привод
Subgroup 5205. Wiper and Drive**

181	1	31514-5205100*	1	1	1	1	Привод стеклоочистителя 72.5205100	Wiper motor 72.5205010
	2	31519-5205100*	1	1	1	1	Привод стеклоочистителя 77.5205100	Wiper motor 77.5205010
	3	72.5205101	1	1	1	1	Основание	Base
	4	201455-П29	4	4	4	4	Болт М8х18	Bolt M8x18
	5	252135-П2	4	4	4	4	Шайба 8 пружинная	Spring washer 8
	6	352515-П29	4	4	4	4	Шайба 8	Washer 8
	7	176.3730	1	1	1	1	Электродвигатель с редуктором	Motor complete with reduction gear
	8	СЛ136-5205200	1	1	1	1	Электродвигатель с редуктором	Motor complete with reduction gear
	9	72.5205310-10	1	1	1	1	Кривошип с осью	Crank complete with shaft
	10	72.5205600-10	1	1	1	1	Тяга короткая	Short rod
	11	72.5205216-10	1	1	1	1	Поводок с осями	Dog complete with shafts
	12	72.5205700-10	1	1	1	1	Тяга длинная	Long rod
	13	72.5205220-10	1	1	1	1	Поводок с осями	Dog complete with shafts
	14	72.5205230	2	2	2	2	Штуцер с держателями и втулками	Union complete with holders and bushings
	15	72.5205001	2	2	2	2	Шайба установочная	Set washer
	16	72.5205002	2	2	2	2	Втулка распорная	Spacing bushing
	17	72.5205003	2	2	2	2	Гайка М18х1	Nut M18x1
	18	2108.5205054	2	2	2	2	Колпачок	Cap
	19	31514-5205150	2	2	2	2	Рычаг стеклоочистителя 72.5205800	Wiper lever 72.5205800
	20	31519-5205150-01	2	2	2	2	Рычаг стеклоочистителя 77.5205800-01	Wiper lever 77.5205800-01
	21	31514-5205200-01	2	2	2	2	Щетка стеклоочистителя 72.5205900-10	Wiper blade 72.5205900
	22	31519-5205200	2	2	2	2	Щетка стеклоочистителя 2123.6313400-02	Wiper blade 2123.6313400-02
	23	31514-5205310	1	1	1	1	Упор кронштейна моторредуктора	Reduction gear bracket stop

* - Указан состав привода с/о 72.5205100
The structure of wiper motor 72.5205100 is indicated

**Подгруппа 5206. Окно ветровое
Subgroup 5206. Windshield**

182	1	3151-5206050-02	1	1	1	1	Уплотнитель стекла ветрового окна	Windshield glass weatherstrip
	2	3151-5206010	1	1	1	1	Стекло ветрового окна	Windshield glass

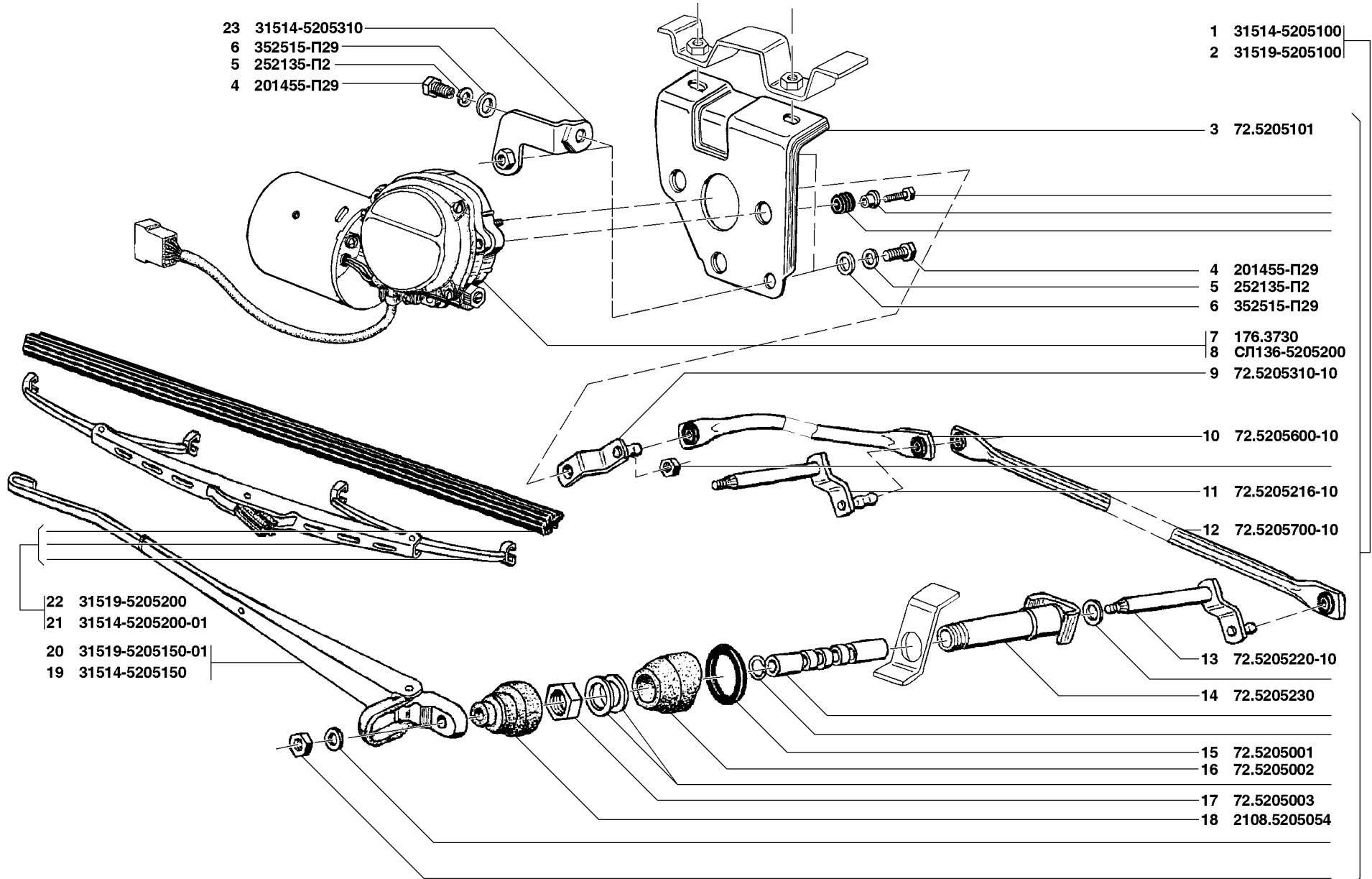


Рис. 181. Стеклоочиститель и привод (5205)
 Fig. 181. Wiper and drive (5205)

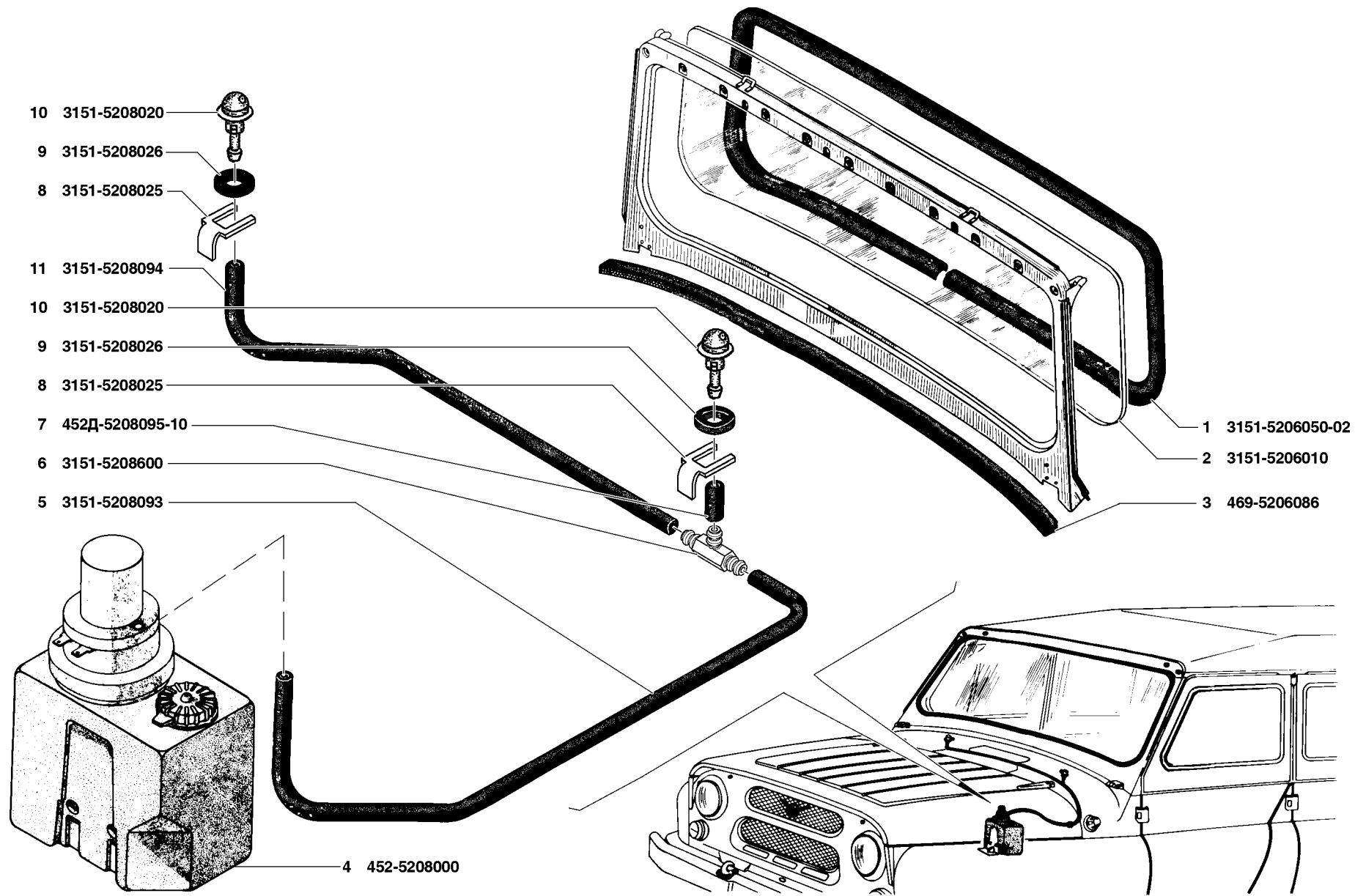


Рис. 182. Окно ветровое (5206), смыватель (5208)
 Fig. 182. Windshield (5206), washer (5208)

1	2	3	4	5	6	7	8	9
182	3	469-5206086	1	1	1	1	Уплотнитель просвета ветрового окна и передка	Windshield aperture and body front weatherstrip
Подгруппа 5208. Смыватель Subgroup 5208. Washer								
182	4	452-5208000	1	1	1	1	Смыватель электрический	Electric washer
	5	3151-5208093	1	1	1	1	Шланг смывателя	Washer hose
	6	3151-5208600	1	1	1	1	Тройник	Tee-piece
	7	452Д-5208095-10	1	1	1	1	Шланг смывателя выпускной короткий	Washer outlet short hose
	8	3151-5208025	2	2	2	2	Фиксатор	Fixing arm
	9	3151-5208026	2	2	2	2	Прокладка	Gasket
	10	3151-5208020	2	2	2	2	Жиклер смывателя	Washer jet
	11	3151-5208094	1	1	1	1	Шланг смывателя	Washer hose

ГРУППА 53. ПЕРЕДОК GROUP 53. BODY FRONT END

Подгруппа 5300. Передок в сборе Subgroup 5300. Body Front End in Assy

183	1	31512-5300010	1/1/-	-	-	-	Передок в сборе	Body front end in assy
	2	31512-5300010-10	-/-/1	-	-	-	Передок в сборе	Body front end in assy
	3	3151-5300010-40	-	1	1	-	Передок в сборе	Body front end in assy
	4	315123-5300010	-	-	-	1	Передок в сборе	Body front end in assy

Подгруппа 5301. Детали передка Subgroup 5301. Body Front End Parts

183	5	315195-5312010	-	1	1	1	Панель шумоизоляционная щитка передка	Body front end board noise-insulating panel
	6	315195-5312010-10	1	-	-	-	Панель шумоизоляционная щитка передка	Body front end board noise-insulating panel
	7	469Б-5301016	1	1	1	1	Крышка верхней панели передка в сборе	Body front end upper panel cover in assy
	8	469Б-5301017	1	1	1	1	Крышка верхней панели передка окрашенная	Body front end upper panel painted cover
	9	469-5301020	1	1	1	1	Уплотнитель верхней панели передка	Body front end upper panel weatherstrip
	10	223043-П29	2	2	2	2	Винт М5х22	Screw M5x22
	11	1/32739/01	2	2	2	2	Винт М5х10	Screw M5x10
	27	469-5301112-01	1	-	-	-	Уплотнитель щитка передка у рулевой колонки	Body front end board seal at steering column
	28	3151-5301114	1	-	-	-	Пластина прижимная уплотнителя щитка у рулевой колонки	Board seal pressure spring at steering column
	29	1/32762/01	4	-	-	-	Винт М6х16	Screw M6x16

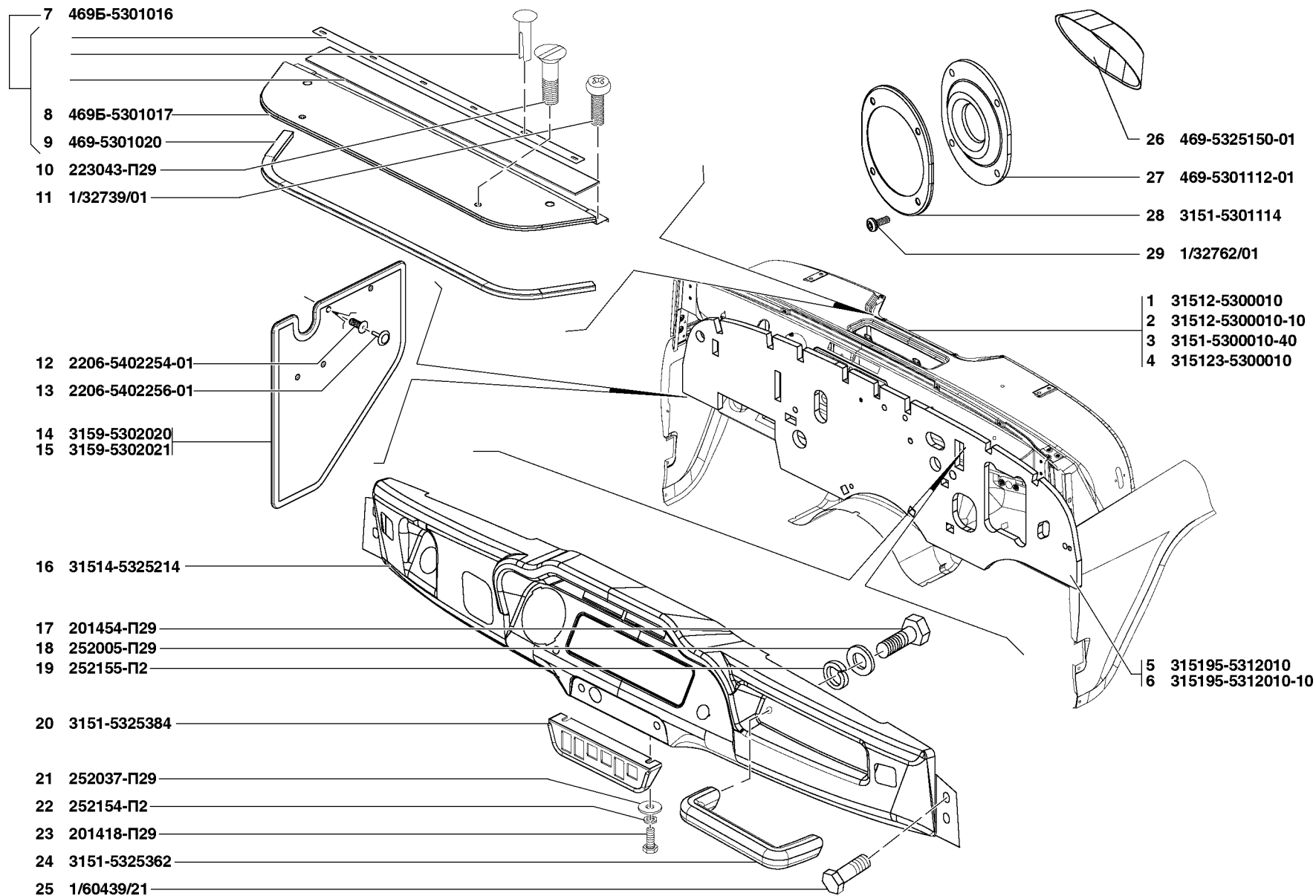


Рис. 183. Передок в сборе (5300), детали передка (5301), обивка передка (5302), панель приборов (5325)
 Fig. 183. Body front end in assy (5300), body front end parts (5301), body front end trim (5302), instrument board (5325)

1	2	3	4	5	6	7	8	9
Подгруппа 5302. Обивка передка Subgroup 5302. Body Front End Trim								
183	12	2206-5402254-01	8	8	8	8	Держатель обивки	Trim holder
	13	2206-5402256-01	8	8	8	8	Фиксатор держателя обивки	Trim holder stop
	14	3159-5302020	1	1	1	1	Обивка боковой панели правая	Side panel r. h. trim
	15	3159-5302021	1	1	1	1	Обивка боковой панели левая	Side panel l. h. trim
Подгруппа 5304. Вентиляция передка Subgroup 5304. Body Front End Ventilation								
184	1	469-5304022	1	1	1	1	Сетка в сборе	Gauze in assy
	2	469-5304012-10	1	1	1	1	Крышка люка в сборе	Hatch cover in assy
	3	469-5304200-11	1	1	1	1	Уплотнитель крышки люка	Hatch cover seal
	4	240818-П29	4	4	4	4	Винт 4x12	Screw 4x12
	5	1/32760/01	4	4	4	4	Винт М6x12	Screw М6x12
	6	252154-П2	8	8	8	8	Шайба 6 пружинная	Spring washer 6
	7	252004-П29	4	4	4	4	Шайба 6	Washer 6
	8	469-5304020	2	2	2	2	Кронштейн	Bracket
	9	355600-П29	5	5	5	5	Шайба специальная	Special washer
	10	76-6105174	1	1	1	1	Пружина	Spring
	11	258038-П29	4	4	4	4	Шплинт 3,2x16	Cotter pin 3.2x16
	12	201416-П29	7	7	7	7	Болт М6x12	Bolt М6x12
	13	252037-П29	2	2	2	2	Шайба 6	Washer 6
	14	30-5304080	1	1	1	1	Щека оси петли	Hinge axle cheek
	15	30-5304082	1	1	1	1	Прокладка щеки	Cheek gasket
	16	469-5304217-10	1	1	1	1	Петля крышки в сборе	Cover hinge in assy
	17	20-3508161	1	1	1	1	Пружина	Spring
	18	293226-П29	3	3	3	3	Шайба 6	Washer 6
	19	250608-П29	1	1	1	1	Гайка М6	Nut М6
	20	3741-5304056	1	1	1	1	Оболочка ручки привода	Drive knob sheath
	21	469-5304054-01	1	1	1	1	Ручка рычага	Lever knob
	22	293225-П29	2	2	2	2	Шайба специальная	Special washer
	23	293224-П	2	2	2	2	Шайба специальная	Special washer
	24	294374-П29	1	1	1	1	Заклепка 8x16 специальная	Special rivet 8x16
	25	293238-П29	1	1	1	1	Шайба специальная	Special washer
	26	81-6103088	1	1	1	1	Пружина	Spring
	27	250508-П29	1	1	1	1	Гайка М6	Nut М6

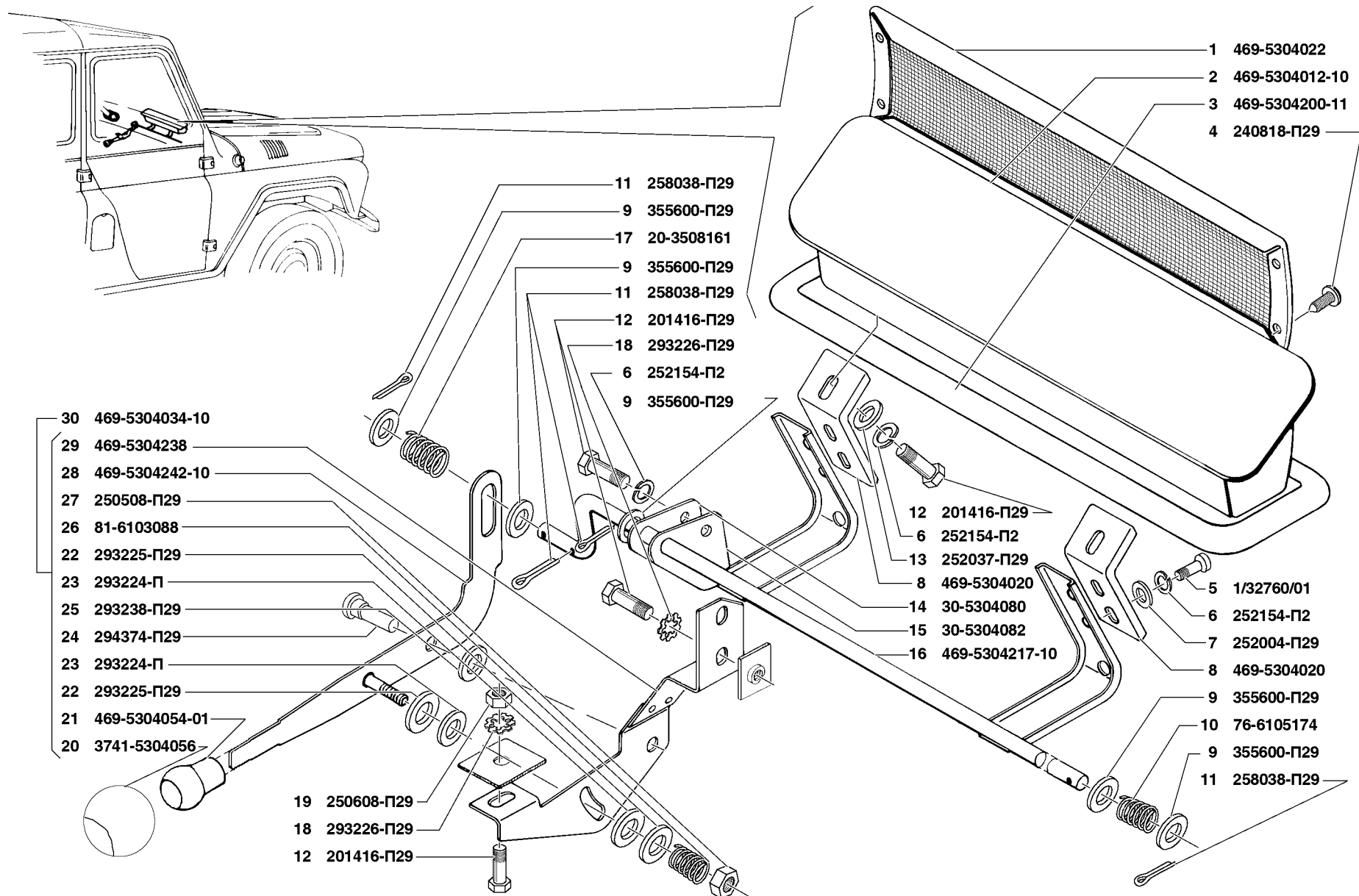


Рис. 184. Вентиляция передка (5304)
 Fig. 184. Body front end ventilation (5304)

1	2	3	4	5	6	7	8	9
184	28	469-5304242-10	1	1	1	1	Рычаг привода в сборе	Drive lever in assy
	29	469-5304238	1	1	1	1	Кронштейн	Bracket
	30	469-5304034-10	1	1	1	1	Привод в сборе	Drive in assy
Подгруппа 5325. Панель приборов Subgroup 5325. Instrument Board								
183	16	31514-5325214	-	1	1	1	Накладка панели приборов	Instrument board cover plate
	17	201454-П29	-	2	2	2	Болт М8х16.68.016	Bolt М8х16.68.016
	18	252005-П29	-	2	2	2	Шайба 8	Washer 8
	19	252155-П2	-	2	2	2	Шайба 8 пружинная	Spring washer 8
	20	3151-5325384	1	1	1	1	Надставка панели приборов	Instrument board extension
	21	252037-П29	2	2	2	2	Шайба 6	Washer 6
	22	252154-П2	2	2	2	2	Шайба 6Л пружинная	Spring washer 6Л
	23	201418-П29	2	2	2	2	Болт М6х16	Bolt М6х16
	24	3151-5325362	1	1	1	1	Поручень	Rail
	25	1/60439/21	4	4	4	4	Болт 8х35	Bolt 8х35
	26	469-5325150-01	1	-	-	-	Облицовка панели приборов	Instrument board facing
ГРУППА 54. БОКОВИНА GROUP 54. BODY SIDE								
Подгруппа 5400. Боковина в сборе Subgroup 5400. Body Side in Assy								
185	20	3151-5400011-10	1	1	1	1	Боковина левая	L. h. body side
	21	3151-5400010-10	1	1	1	1	Боковина правая	R. h. body side
Подгруппа 5401. Боковина Subgroup 5401. Body Side								
185	1	469-5401180	2	2	2	2	Заглушка задней стойки боковины	Body side rear pillar stopper
	24	469-5101251	1	1	1	1	Порог пола левый	Floor l. h. sill
	25	469-5101250	1	1	1	1	Порог пола правый	Floor r. h. sill
	26	469-5401121-01	1	1	1	1	Стойка боковины левая	Body side l. h. pillar
	27	469-5401120-01	1	1	1	1	Стойка боковины правая	Body side r. h. pillar
	28	31512-5401060	1	1	1	1	Панель боковины правая	Body side r. h. panel
	29	469-5401061-20	1	1	1	1	Панель боковины левая	Body side l. h. panel
	30	315195-5401061-10	1	1	1	1	Панель боковины левая	Body side l. h. panel
	31	315195-5401060-10	1	1	1	1	Панель боковины правая	Body side r. h. panel

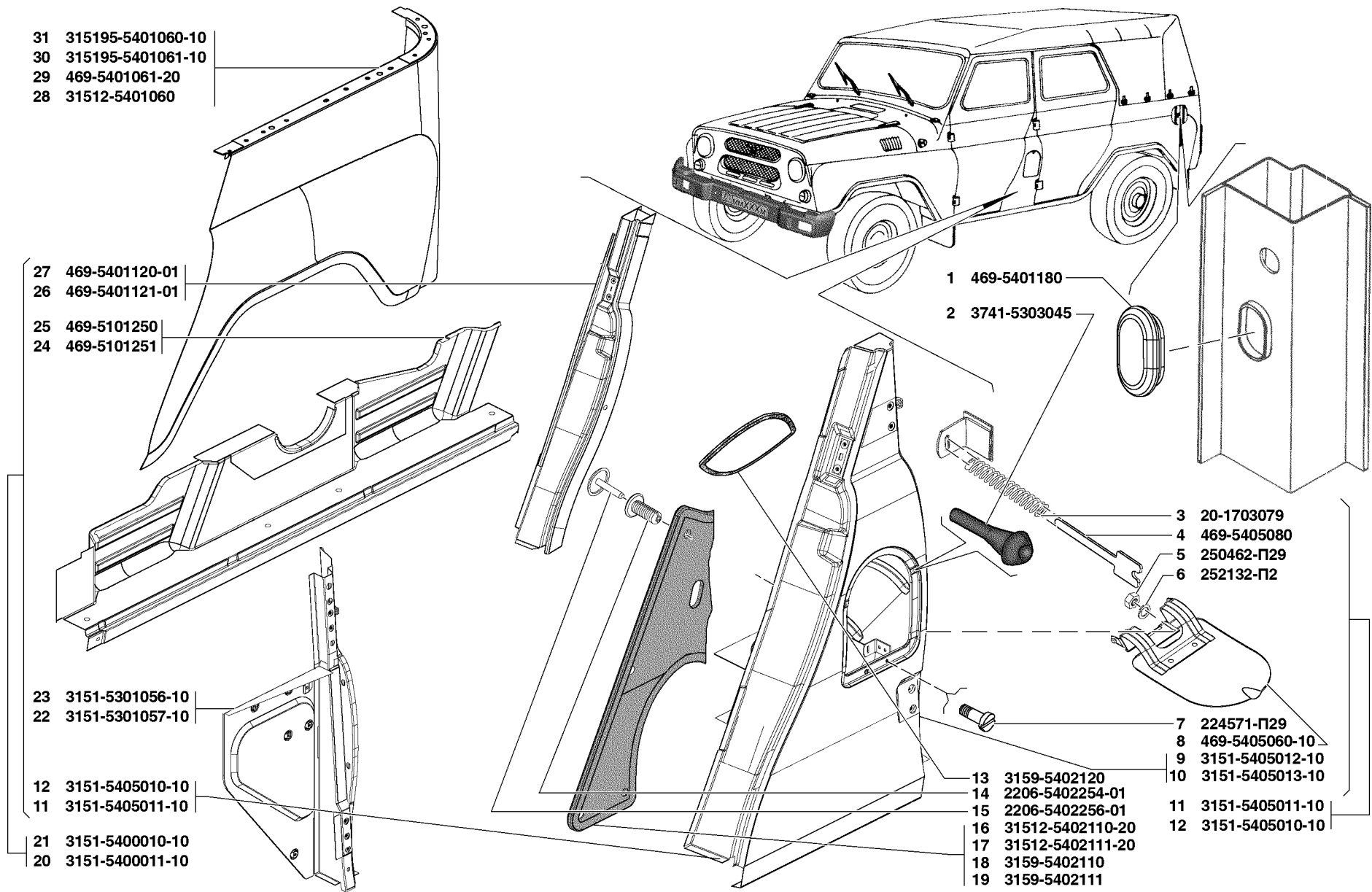


Рис 185. Боковина в сборе (5400), боковина (5401), обивка боковины (5402), стойка центральная (5405)
 Fig. 185. Body side in assy (5400), body side (5401), body side trim (5402), central pillar (5405)

1	2	3	4	5	6	7	8	9
Подгруппа 5402. Обивка боковины Subgroup 5402. Body Side Trim								
185	13	3159-5402120	2	2	2	2	Обивка кожуха центральной стойки	Central pillar enclosure trim
	14	2206-5402254-01	6	6	6	6	Держатель обивки	Trim holder
	15	2206-5402256-01	6	6	6	6	Фиксатор держателя обивки	Trim holder stop
	16	31512-5402110-20	1/1/-	-	-/1	-	Обивка центральной стойки правая	Central pillar r. h. trim
	17	31512-5402111-20	1/1/-	-	-/1	-	Обивка центральной стойки левая	Central pillar l. h. trim
	18	3159-5402110	-/-/1	1	1/-	1	Обивка центральной стойки правая	Central pillar r. h. trim
	19	3159-5402111	-/-/1	1	1/-	1	Обивка центральной стойки левая	Central pillar l. h. trim
Подгруппа 5405. Стойка центральная Subgroup 5405. Central Pillar								
185	2	3741-5303045	4	4	4	4	Буфер крышки кожуха центральной стойки	Central pillar enclosure cover buffer
	3	20-1703079	4	4	4	4	Пружина крышки кожуха центральной стойки	Central pillar enclosure cover spring
	4	469-5405080	4	4	4	4	Направляющая пружины	Spring guide
	5	250462-П29	4	4	4	4	Гайка М4	Nut M4
	6	252132-П2	4	4	4	4	Шайба 4 пружинная	Spring washer 4
	7	224571-П29	4	4	4	4	Винт М4х10	Screw M4x10
	8	469-5405060-10	2	2	2	2	Крышка кожуха центральной стойки в сборе	Central pillar enclosure cover in assy
	9	3151-5405012-10	1	1	1	1	Стойка центральная правая	Central pillar, r. h.
	10	3151-5405013-10	1	1	1	1	Стойка центральная левая	Central pillar, l. h.
	11	3151-5405011-10	1	1	1	1	Стойка центральная левая	Central pillar, l. h.
	12	3151-5405010-10	1	1	1	1	Стойка центральная правая	Central pillar, r. h.
	22	3151-5301057-10	1	1	1	1	Стойка передка левая	Body front l. h. pillar
	23	3151-5301056-10	1	1	1	1	Стойка передка правая	Body front r. h. pillar
ГРУППА 56. БОРТ ЗАДНИЙ GROUP 56. TAIL GATE								
Подгруппа 5604. Борт задний в сборе Subgroup 5604. Tail Gate in Assy								
186	1	31512-5604010	1/-/-	-	-	-	Борт задний в сборе	Tail gate in assy
	2	31512-5604010-10	-	-	-/1	-	Борт задний в сборе	Tail gate in assy
	3	31514-5604010	-/1/1	-	-	-	Борт задний в сборе	Tail gate in assy
	4	31514-5604010-10	-	-/1	-	1	Борт задний в сборе	Tail gate in assy
	5	469-5101290	2	2	2	2	Заглушка отверстий заднего борта	Tail gate hole stopper
	6	260045-П29	3	3	3	3	Палец 8x55	Pin 8x55

1	2	3	4	5	6	7	8	9
186	7	258040-П29	3	3	3	3	Шплинт 3,2x25	Cotter pin 3.2x25
	8	469-5604024	1	1	1	1	Буфер наружной панели	External panel buffer
	9	1/03766/01	1	1	1	1	Винт М6х14	Screw М6х14
	10	240818-П29	26	26	26	26	Винт 4х12	Screw 4x12
	11	252002-П29	4	4	4	4	Шайба 4	Washer 4
	12	469-5604060-01	2	2	2	2	Уплотнитель заднего борта угловой	Tail gate angular seal
	13	469-5604040	1	1	1	1	Уплотнитель заднего борта нижний	Tail gate lower seal
	14	469-5604046	1	1	1	1	Держатель уплотнителя заднего борта нижний	Tail gate seal lower holder
	15	469-5604042	2	2	2	2	Уплотнитель заднего борта боковой	Tail gate side seal
	16	469-5604048	2	2	2	2	Держатель уплотнителя заднего борта боковой	Tail gate seal side holder

**Подгруппа 5605. Петли заднего борта
Subgroup 5605. Tail Gate Hinges**

186	17	469-5605160	2	2/-	2/-	-	Ограничитель заднего борта	Tail gate limiter
	18	3153-5605160	-	-/2	-/2	2	Ограничитель заднего борта	Tail gate limiter
	19	469-5605168	4	4	4	4	Обойма звена ограничителя заднего борта	Tail gate limiter member holder
	20	252005-П29	8	8	8	8	Шайба 8	Washer 8
	21	260048-П29	4	4	4	4	Палец 8х70	Pin 8x70
	22	258038-П29	4	4	4	4	Шплинт 3,2х16	Cotter 3.2x16
	23	469-5605162	4	4	4	4	Шайба распорная	Spacing bushing

**Подгруппа 5606. Запор заднего борта
Subgroup 5606. Tail Gate Lock**

186	7	258040-П29	1	1	1	1	Шплинт 3,2х25	Cotter 3.2x25
	24	469-5606190-01	1	1	1	1	Запор заднего борта	Tail gate lock
	25	352517-П29	1	1	1	1	Шайба	Washer
	26	250977-П29	1	1	1	1	Гайка М14х1,5	Nut М14х1.5

**ГРУППА 57. КРЫША
GROUP 57. BODY ROOF**

**Подгруппа 5700. Крыша в сборе
Subgroup 5700. Roof Assy**

187	1	31514-5700014-42	-/1/1	1	1/-	1	Крыша (окрашенная)	Roof (painted)
	2	315195-5700014	-/1/1	1	1/-	1	Крыша (окрашенная)	Roof (painted)
	3	31514-5700024-42	-/1/1	1	1/-	1	Крыша в сборе (сварка)	Roof in assy (weldment)
	4	315195-5700024	-/1/1	1	1/-	1	Крыша в сборе (сварка)	Roof in assy (weldment)

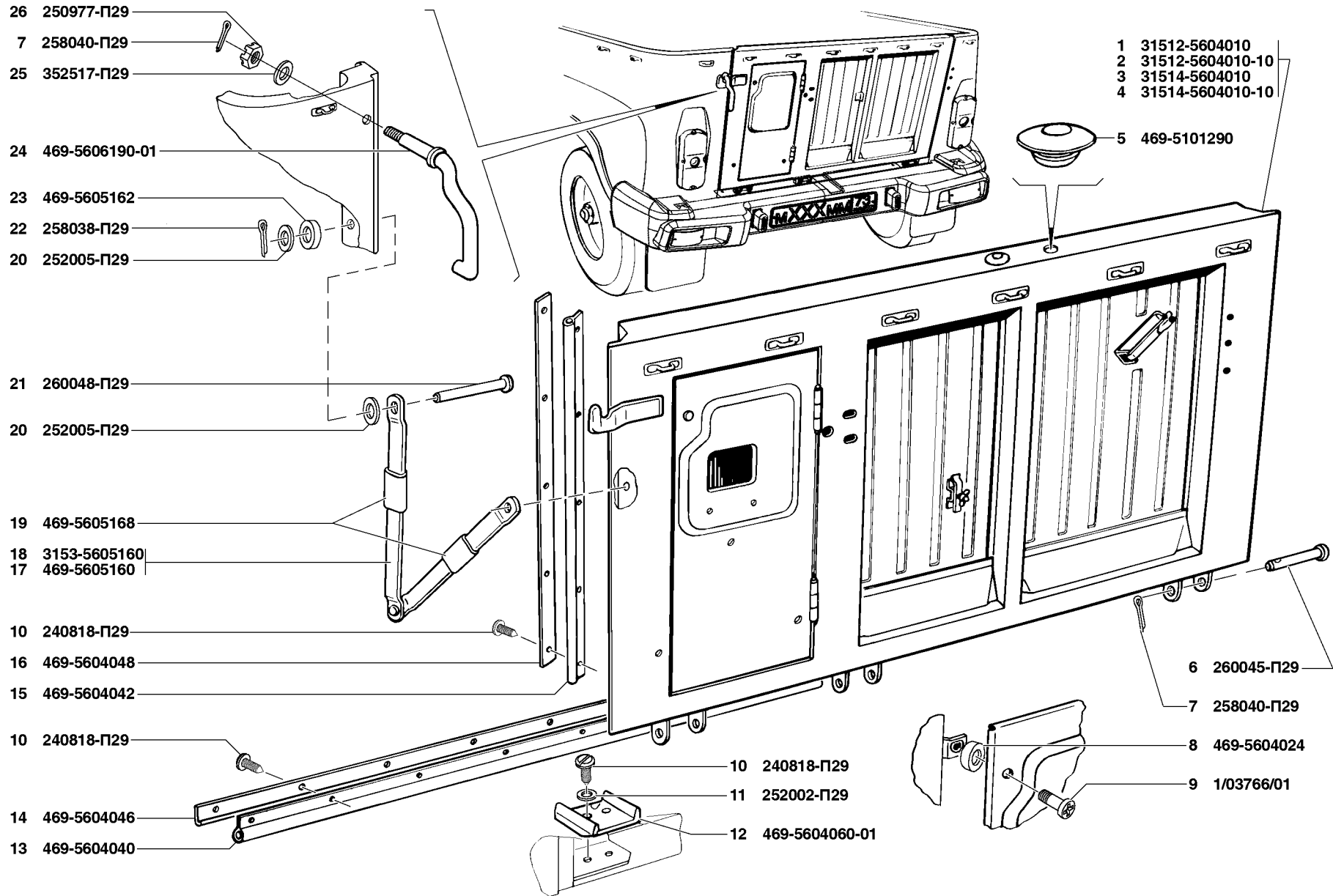


Рис. 186. Борт задний в сборе (5604), петли заднего борта (5605), запор заднего борта (5606)
 Fig. 186. Tail gate in assy (5604), tail gate hinges (5605), tail gate lock (5606)

1	2	3	4	5	6	7	8	9
187	5	201420-П29	-/11/11	11	11/-	11	Болт М6х20	Bolt М6х20
	6	252004-П29	-/11/11	11	11/-	11	Шайба 6 пружинная	Spring washer 6
	7	31514-5700060	-/1/1	1	1/-	1	Прокладка крыши лобовая	Roof front liner
	8	31514-5700070	-/4/4	4	4/-	4	Уплотнитель проема двери	Door aperture weatherstrip
	9	201497-П29	-/2/2	2	2/-	2	Болт М10х25	Bolt М10х25
	10	252156-П2	-/2/2	2	2/-	2	Шайба 10Л пружинная	Spring washer 10Л
	11	252039-П29	-/2/2	2	2/-	2	Шайба 10	Washer 10
	12	469ВП-5700062	-/2/2	2	2/-	2	Прокладка крыши центральная	Roof middle lining
	13	31514-5700066-10	-/2/2	2	2/-	2	Прокладка крыши задняя в сборе	Roof rear liner in assy
	14	252005-П29	-/8/8	8	8/-	8	Шайба 8	Washer 8
	15	252155-П2	-/8/8	8	8/-	8	Шайба 8Л пружинная	Spring washer 8Л
	16	201458-П29	-/8/8	8	8/-	8	Болт М8х25	Bolt М8х25
188	35	31514-5700072	-/1/1	-/1	-	1	Уплотнитель крышки багажного люка	Cargo compartment hatch lid seal
	36	469ВП-5701322	-/1/1	-/1	-	1	Панель крышки багажного люка наружная	Cargo compartment hatch lid panel, outer

Подгруппа 5702. Обивка крыши
Subgroup 5702. Roof Lining

187	14	252005-П29	-/10/10	10	10/-	10	Шайба 8	Washer 8
	17	31514-5702010-01	-/1/1	1	1/-	1	Обивка крыши	Roof lining
	18	31514-5702042	-/4/4	4	4/-	4	Дуга N 2 крепления обивки крыши	Roof lining fastening bow No. 2
	19	31514-5702038-10	-/1/1	1	1/-	1	Дуга N 1 крепления обивки крыши	Roof lining fastening bow No. 1
	20	1/41843/76	-/37/37	37	37/-	37	Скоба прижимная	Hold-down clamp
	21	31514-5702050+	-/37/37	37	37/-	37	Скоба крепления обивки	Lining fastening clamp
	22	3159-5702150	1/-/-	-	-/1	-	Обивка боковой панели крыши правая	Roof side panel r. h. lining
	23	3159-5702151	1/-/-	-	-/1	-	Обивка боковой панели крыши левая	Roof side panel l. h. lining
	24	3159-5702156	-/1/1	1	1/-	1	Обивка боковой панели крыши правая	Roof side panel r. h. lining
	25	3159-5702157	-/1/1	1	1/-	1	Обивка боковой панели крыши левая	Roof side panel l. h. lining
	26	2206-5402254-01	-/8/8	8	8/-	8	Держатель обивки	Lining holder
	27	2206-5402256-01	-/8/8	8	8/-	8	Фиксатор держателя обивки	Lining holder stop

Подгруппа 5703. Окно крыши
Subgroup 5703. Roof Window

187	28	469ВП-5703010	-/2/2	2/-	2/-	2	Стекло крыши боковое	Roof side glass
	29	469ВП-5703012-01	-/2/2	2/-	2/-	2	Уплотнитель стекла	Glass weatherstrip
188	36	469ВП-5703030	-/1/1	-/1	-	1	Стекло крышки багажного люка	Cargo compartment hatch lid glass
	37	469ВП-5703036-01	-/1/1	-/1	-	1	Уплотнитель стекла крышки багажного люка	Cargo compartment hatch lid glass weatherstrip

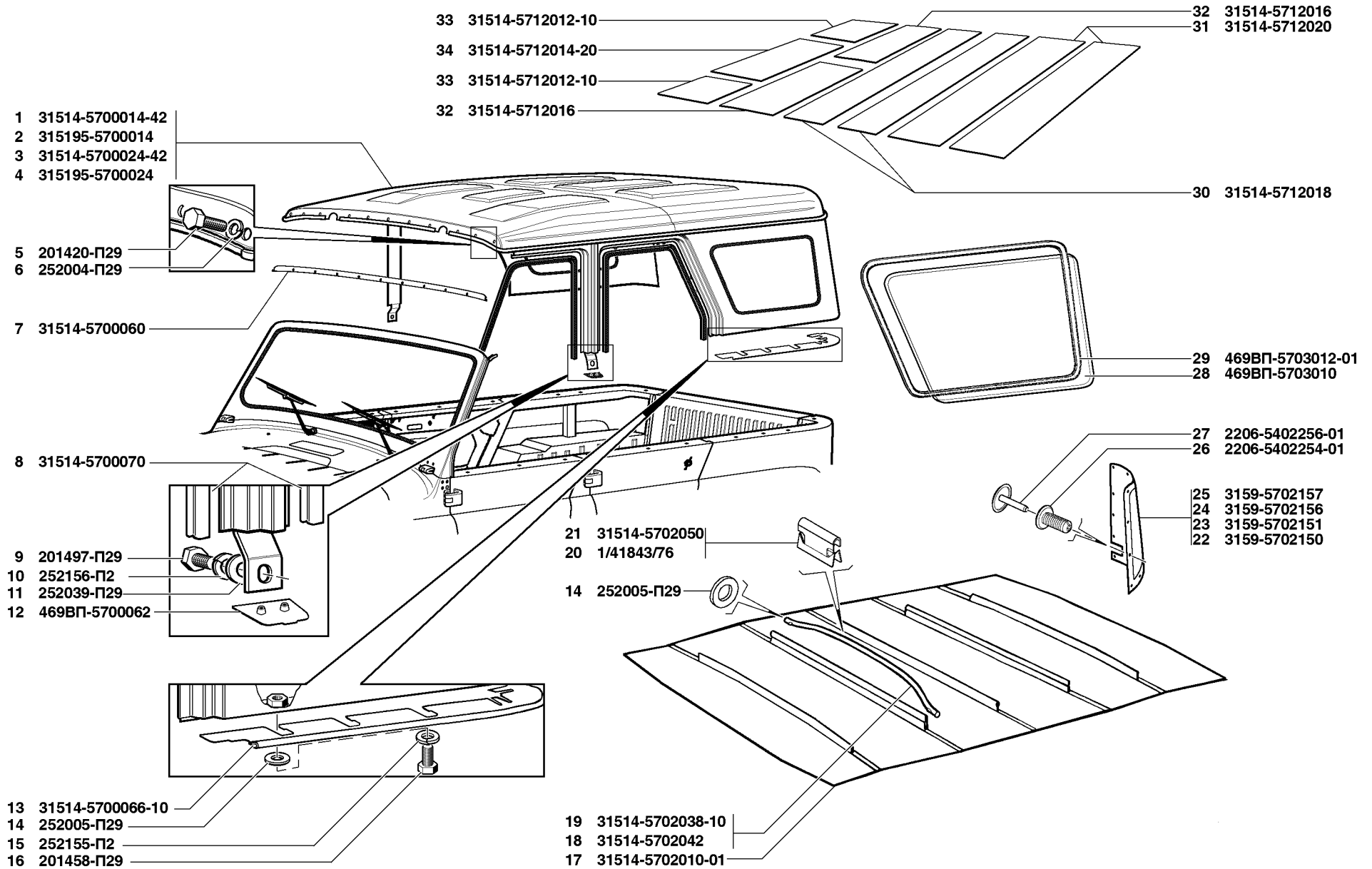


Рис. 187. Крыша в сборе (5700)/1, обивка крыши (5702), окно крыши (5703)/1, термошумоизоляция крыши (5712)
 Fig. 187. Roof assy (5700)/1, roof lining (5702), roof window (5703)/1, roof sound-and-heat insulation (5712)

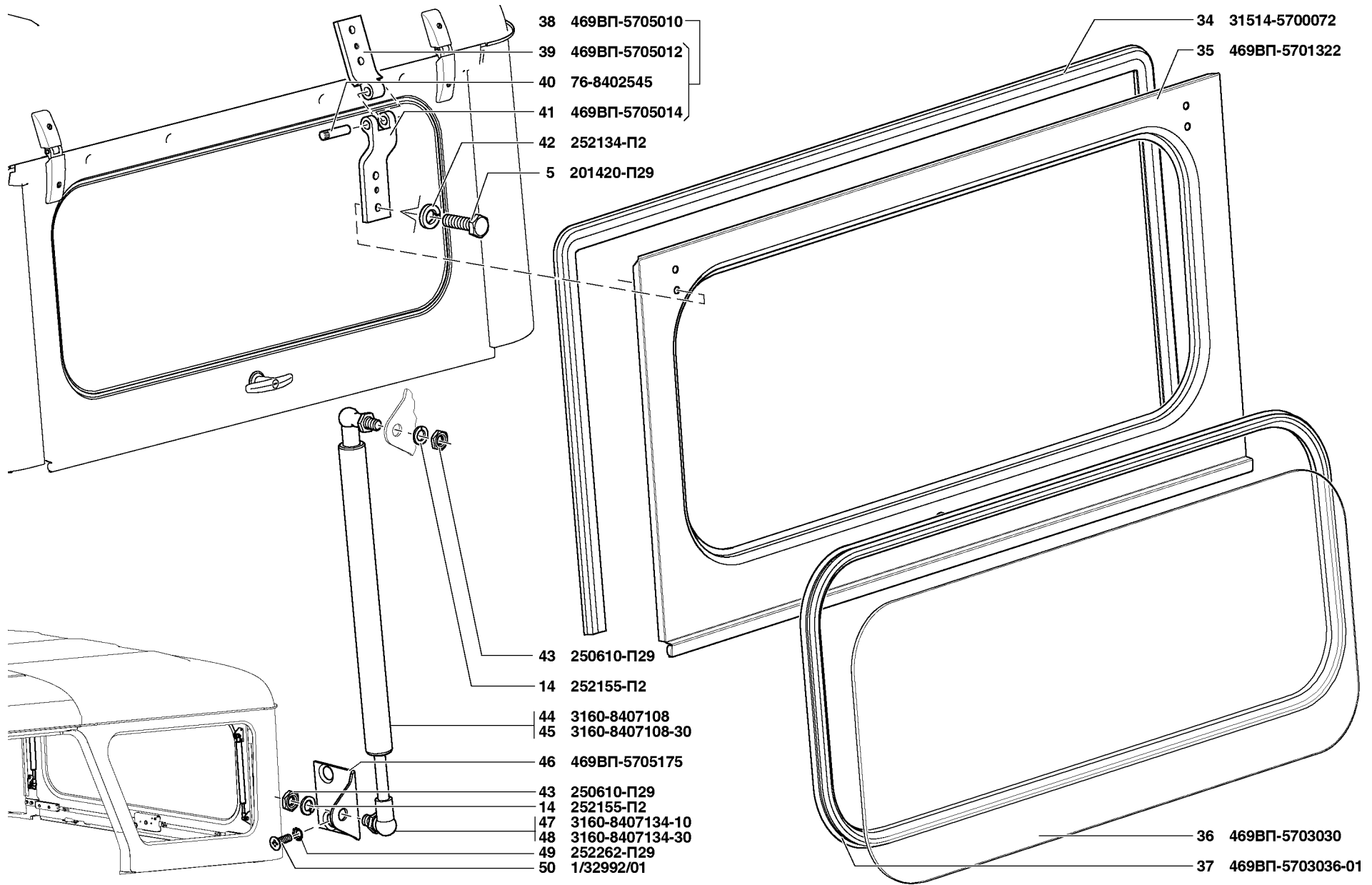


Рис. 188. Крыша в сборе (5700)/2, окно крыши (5703)/2, петли и упор багажного люка крыши (5705)
 Fig. 188. Roof assy (5700)/2, roof window (5703)/2, hinges and stop of roof cargo compartment hatch lid (5705)

1	2	3	4	5	6	7	8	9
---	---	---	---	---	---	---	---	---

Подгруппа 5705. Петли и упор багажного люка крыши
Subgroup 5705. Hinges and Stop of Roof Cargo Compartment Hatch Lid

188	5	201420-П29	-/8/8	-/8	-	8	Болт М6х20	Bolt М6х20
	14	252155-П2	-/4/4	-/4	-	4	Шайба 8Л пружинная	Spring washer 8Л
	38	469ВП-5705010	-/2/2	-/2	-	2	Петля крышки багажного люка крышки	Cargo compartment hatch lid hinge
	39	469ВП-5705012	-/2/2	-/2	-	2	Петля крышки багажного люка верхняя	Cargo compartment hatch lid hinge, upper
	40	76-8402545	-/2/2	-/2	-	2	Ось петли капота	Hood hinge shaft
	41	469ВП-5705014	-/2/2	-/2	-	2	Петля крышки багажного люка нижняя	Cargo compartment hatch lid hinge, lower
	42	252134-П2	-/8/8	-/8	-	8	Шайба 6	Washer 6
	43	250610-П29	-/4/4	-/4	-	4	Гайка М8 низкая	Nut М8, lower
	44	3160-8407108	-/1/1	-/1	-	1	Пневмопружина	Pneumatic spring
	45	3160-8407108-30 ⁺	-/1/1	-/1	-	1	Пневмопружина	Pneumatic spring
	46	469ВП-5705175	-/1/1	-/1	-	1	Кронштейн нижний	Lower bracket
	47	3160-8407134-10*	/1/1	-/1	-	1	Палец	Pin
	48	3160-8407134-30* ¹	/1/1	-/1	-	1	Палец	Pin
	49	252262-П29	-/2/2	-/2	-	2	Шайба 5 стопорная с зубьями под винт с потайной и полупотайной головкой с углом 90°	Toothed locking washer 5 for semi-countersunk screw of 90°
	50	1/32992/01	-/2/2	-/2	-	2	Винт М5х12 с потайной головкой	Countersunk screw М5х12

* - 3160-8407134-10 входит в состав 3160-8407108
3160-8407134-10 is part of 3160-8407108

*1 - 3160-8407134-30 входит в состав 3160-8407108-30
3160-8407134-30 is part of 3160-8407108-30

Подгруппа 5706. Замок и ручка крышки багажного люка
Subgroup 5706. Lock and Handle of Cargo Compartment Hatch Lid

189	1	469ВП-5706104	-/2/2	-/2	-	2	Защелка задвижки замка	Lock catch latch
	2	252004-П29	-/4/4	-/4	-	4	Шайба 6	Washer 6
	3	252134-П2	-/4/4	-/4	-	4	Шайба 6 пружинная	Spring washer 6
	4	201420-П29	-/4/4	-/4	-	4	Болт М6х20 с уменьшенной головкой	Small-head bolt М6х20
	5	252173-П29	-/4/4	-/4	-	4	Шайба 5 стопорная с внутренними зубьями	Locking washer 5 with inner teeth
	6	220086-П29	-/4/4	-/4	-	4	Винт М5х30	Screw М5х30
	7	469ВП-5706100	-/1/1	-/1	-	1	Тяга замка левая	Lock rod, l. h.
	8	451А-6323098	-/1/1	-/1	-	1	Тяга замка правая	Lock rod, r. h.
	9	252153-П2	-/4/4	-/4	-	4	Шайба 5 пружинная	Spring washer 5
	10	1/03899/01	-/4/4	-/4	-	4	Винт М5х25	Screw М5х25
	11	451А-6323200	-/2/2	-/2	-	2	Задвижка замка двери задка	Body rear end door lock catch
	12	451А-6323204	-/2/2	-/2	-	2	Корпус задвижки замка	Lock catch body

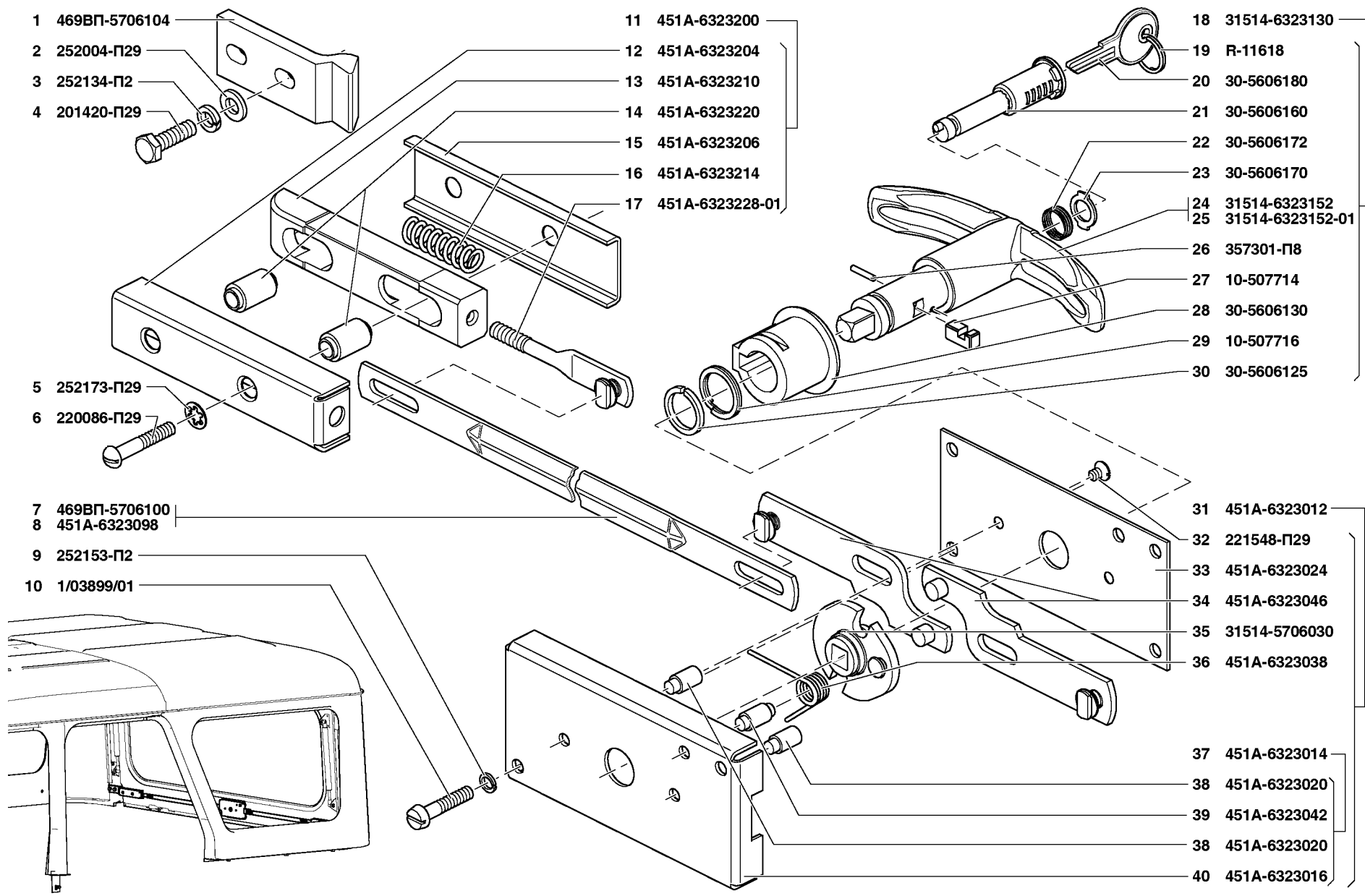


Рис. 189. Замок и ручка крышки багажного люка (5706)
 Fig. 189. Lock and handle of cargo compartment hatch lid (5706)

1	2	3	4	5	6	7	8	9
189	13	451A-6323210	-/2/2	-/2	-	2	Язык задвижки замка	Lock catch lug
	14	451A-6323220	-/4/4	-/4	-	4	Стойка задвижки замка	Lock catch upright
	15	451A-6323206	-/2/2	-/2	-	2	Основание корпуса задвижки замка	Lock catch body base
	16	451A-6323214	-/2/2	-/2	-	2	Пружина языка задвижки замка	Lock catch lug spring
	17	451A-6323228-01	-/2/2	-/2	-	2	Поводок языка в сборе	Lug dog in assy
	18	31514-6323130	-/1/1	-/1	-	1	Ручка наружная крышки багажника в сборе	Cargo compartment lid handle, outer in assy
	19	R-11618	-/1/1	-/1	-	1	Кольцо ключей	Key ring
	20	30-5606180	-/2/2	-/2	-	2	Ключ наружной ручки	Outer handle key
	21	30-5606160	-/1/1	-/1	-	1	Цилиндр наружной ручки в сборе	Outer handle cylinder in assy
	22	30-5606172	-/1/1	-/1	-	1	Пружина цилиндра	Cylinder spring
	23	30-5606170	-/1/1	-/1	-	1	Шайба цилиндра	Cylinder washer
	24	31514-6323152	-/1/1	-/1	-	1	Ручка наружная крышки багажника в сборе	Cargo compartment lid outer handle in assy
	25	31514-6323152-01+	-/1/1	-/1	-	1	Ручка наружная крышки багажника в сборе	Cargo compartment lid outer handle in assy
	26	357301-П8	-/1/1	-/1	-	1	Штифт специальный	Special pin
	27	10-507714	-/1/1	-/1	-	1	Кулачок наружной ручки	Outer handle cam
	28	30-5606130	-/1/1	-/1	-	1	Розетка наружной ручки	Outer handle escutcheon
	29	10-507716	-/1/1	-/1	-	1	Пружина ручки наружной	Outer handle spring
	30	30-5606125	-/1/1	-/1	-	1	Кольцо стопорное	Locking ring
	31	451A-6323012	-/1/1	-/1	-	1	Замок в сборе	Lock assy
	32	221548-П29	-/2/2	-/2	-	2	Винт М4х6	Screw M4x6
	33	451A-6323024	-/1/1	-/1	-	1	Крышка корпуса замка	Lock body cover
	34	451A-6323046	-/2/2	-/2	-	2	Поводок замка в сборе	Lock dog in assy
	35	31514-5706030	-/1/1	-/1	-	1	Кулачок замка	Lock cam
	36	451A-6323038	-/1/1	-/1	-	1	Пружина кулачка замка	Lock cam spring
	37	451A-6323014	-/1/1	-/1	-	1	Корпус замка в сборе	Lock body assy
	38	451A-6323020	-/2/2	-/2	-	2	Стойка корпуса замка	Lock body upright
	39	451A-6323042	-/1/1	-/1	-	1	Ось пружины замка	Lock spring shaft
	40	451A-6323016	-/1/1	-/1	-	1	Корпус замка	Lock body

Подгруппа 5712. Термозумоизоляция крыши
Subgroup 5712. Roof Noise-and-Heat Insulation

187	30	31514-5712018	-/2/2	2	2/-	2	Прокладка крыши шумоизоляционная N 4	Roof noise-insulating liner No. 4
	31	31514-5712020	-/2/2	2	2/-	2	Прокладка крыши шумоизоляционная N 5	Roof noise-insulating liner No. 5
	32	31514-5712016	-/2/2	2	2/-	2	Прокладка крыши шумоизоляционная N 3	Roof noise-insulating liner No. 3
	33	31514-5712012-10	-/2/2	2	2/-	2	Прокладка крыши шумоизоляционная N 1	Roof noise-insulating liner No. 1
	34	31514-5712014-20	-/1/1	1	1/-	1	Прокладка крыши шумоизоляционная N 2	Roof noise-insulating liner No. 2

1	2	3	4	5	6	7	8	9
---	---	---	---	---	---	---	---	---

**ГРУППА 60. ТЕНТ
GROUP 60. TARPAULIN**

**Подгруппа 6000. Тент в сборе
Subgroup 6000. Tarpaulin in Assy**

190	1	3151-6002020	1/-/-	-	-/1	-	Тент в сборе	Tarpaulin in assy
	2	1/32762/01	11/-/-	-	-/11	-	Винт М6х16	Screw M6x16
	3	A-24552-П29С	4/-/-	-	-/4	-	Кольцо тента облицовочное малое	Tarpaulin facing ring, small
	4	A-24551-П29С	4/-/-	-	-/4	-	Шайба тента облицовочная малая	Tarpaulin facing washer, small
	5	297830-П29С	9/-/-	-	-/9	-	Шайба тента облицовочная	Tarpaulin facing washer
	6	353150-П29С	9/-/-	-	-/9	-	Кольцо тента облицовочное	Tarpaulin facing ring
	7	469-6000016	1/-/-	-	-/1	-	Панель тента лобовая правая в сборе	Tarpaulin front r. h. panel in assy
	8	469-6000017	1/-/-	-	-/1	-	Панель тента лобовая левая в сборе	Tarpaulin front l. h. panel in assy
	9	76-6002022-А	20/-/-	-	-/20	-	Облицовка отверстий	Opening facing
	10	76-6002024-А	20/-/-	-	-/20	-	Шайба облицовочная отверстий тента	Tarpaulin opening facing washer
	11	3151-6002380	16/-/-	-	-/16	-	Ремень крепления тента к кузову	Strap fastening tarpaulin to body

**Подгруппа 6001. Дуги и арматура тента
Subgroup 6001. Tarpaulin Bows and Fittings**

191	1	469-6001170-20	1/-/-	-	-/1	-	Дуга тента передняя в сборе	Tarpaulin front bow in assy
	2	469-6001270-20	2/-/-	-	-/2	-	Связь дуг тента задняя нижняя в сборе	Tarpaulin bow rear lower tie in assy
	3	252155-П2	10/-/-	-	-/10	-	Шайба 8 пружинная	Spring washer 8
	4	45 9376 1119	8/-/-	-	-/8	-	Болт М8х20	Bolt M8x20
	5	76-6001282	10/-/-	-	-/10	-	Втулка	Bushing
	6	469-6001248-10	2/-/-	-	-/2	-	Связь дуг тента передняя в сборе	Tarpaulin bow front tie in assy
	7	469-6001278-11	6/-/-	-	-/6	-	Распорка задних связей дуг тента	Tarpaulin bow rear tie spacer
	8	469-6001244-10	2/-/-	-	-/2	-	Стойка тента	Tarpaulin post
	9	469-6001200-10	2/-/-	-	-/2	-	Ремень натяжной дуг тента длинный в сборе	Tarpaulin bow tightening long strap in assy
	10	469-5605162	2/-/-	-	-/2	-	Шайба	Washer
	11	201497-П29	4/-/-	-	-/4	-	Болт М10х25	Bolt M10x25
	12	252156-П2	4/-/-	-	-/4	-	Шайба 10 пружинная	Spring washer 10
	13	252039-П29	4/-/-	-	-/4	-	Шайба 10	Washer 10
	14	469-6001238	2/-/-	-	-/2	-	Раскос задней дуги	Rear bow strut
	15	469-6001230-20	1/-/-	-	-/1	-	Дуга тента задняя в сборе	Tarpaulin rear bow in assy
	16	201458-П29	2/-/-	-	-/2	-	Болт М8х25	Bolt M8x25
	17	252005-П29	2/-/-	-	-/2	-	Шайба 8	Washer 8
	18	250510-П29	2/-/-	-	-/2	-	Гайка М8	Nut M8

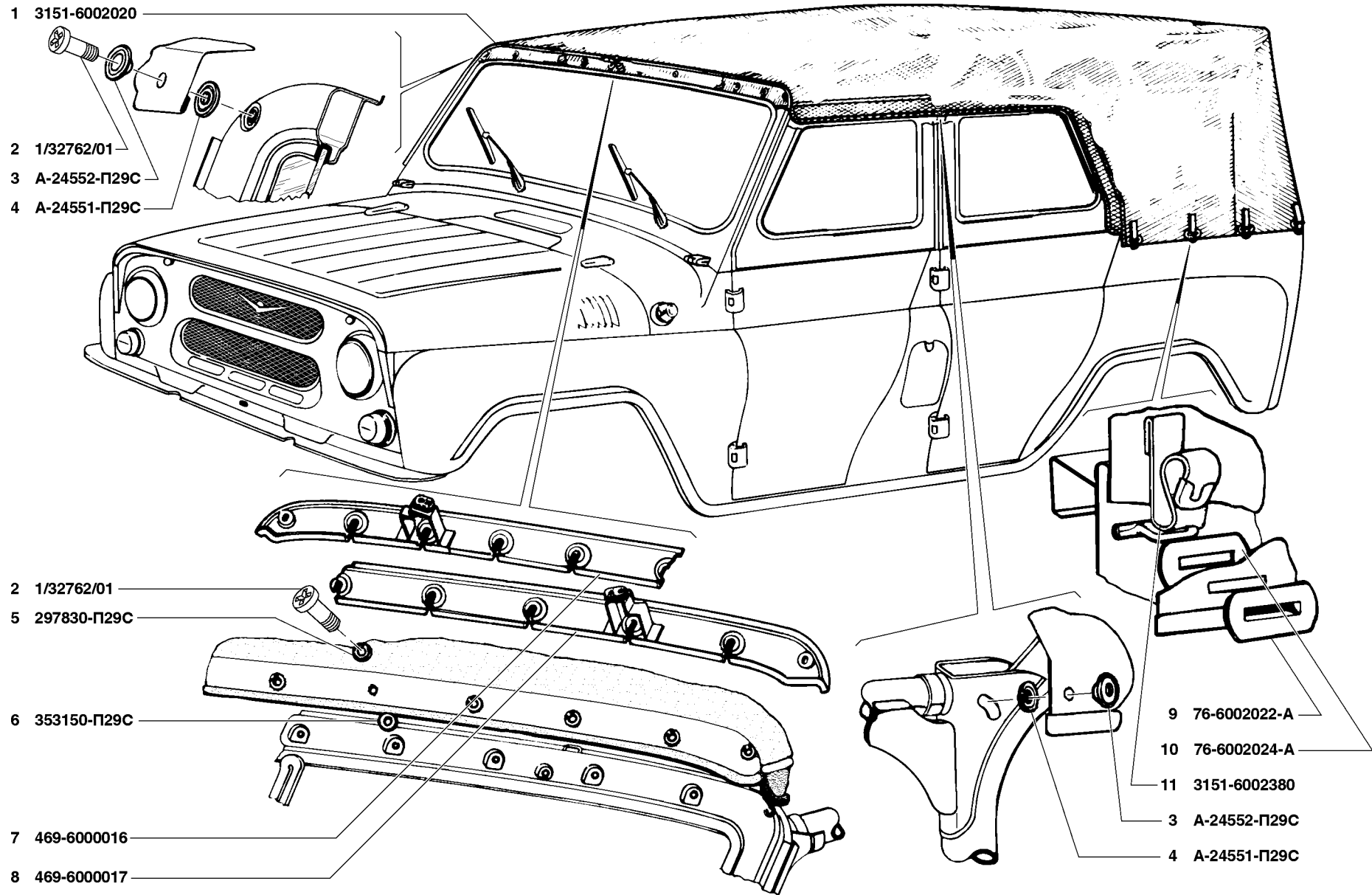


Рис. 190. Тент в сборе (6000)
Fig. 190. Tarpaulin in assy (6000)

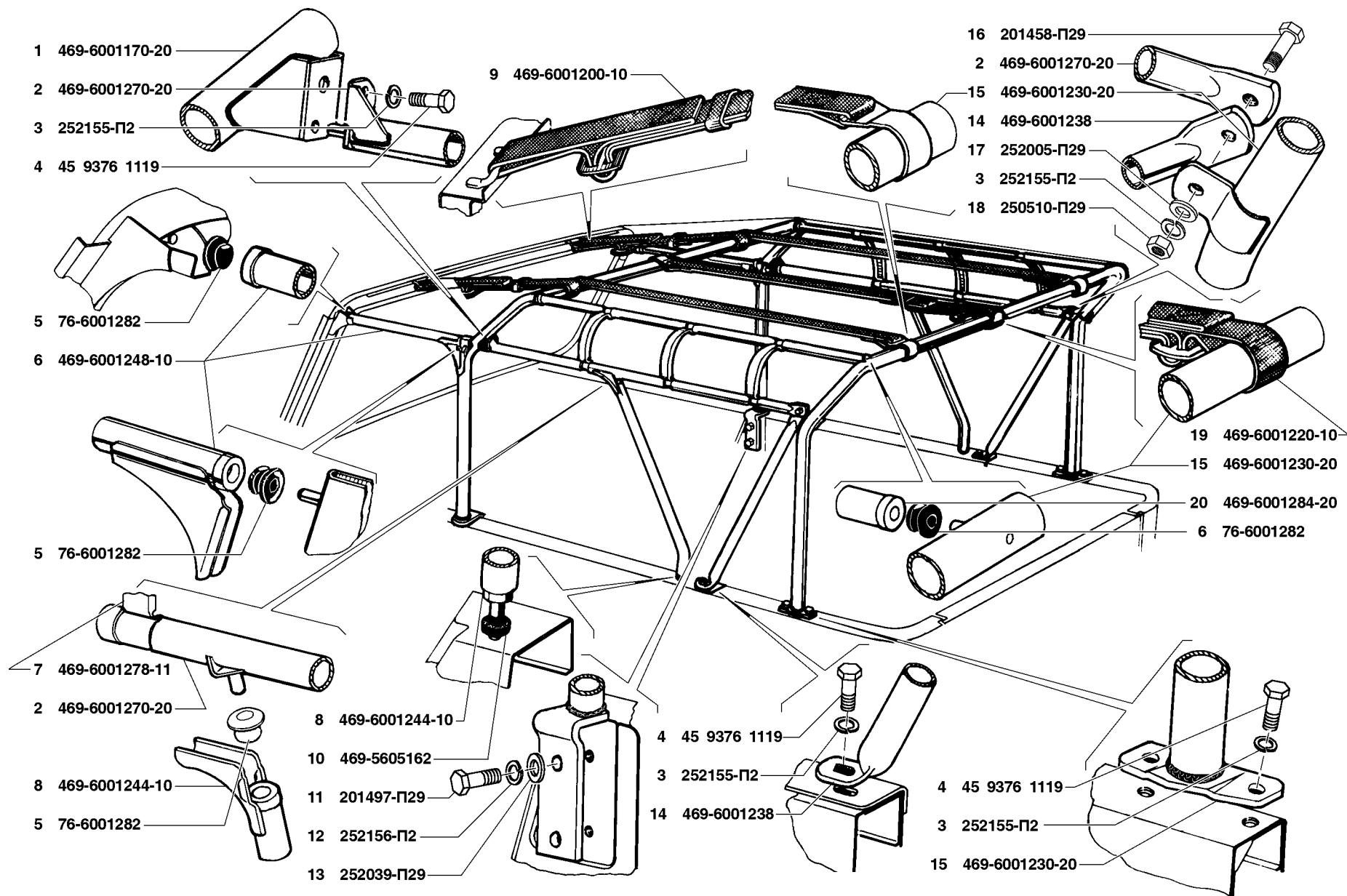


Рис. 191. Дуги и арматура тента (6001)
 Fig. 191. Tarpaulin bows and fittings (6001)

1	2	3	4	5	6	7	8	9
191	19	469-6001220-10	1/-/-	-	-/1	-	Ремень натяжной дуг тента короткий в сборе	Tarpaulin bow tightening short strap in assy
	20	469-6001284-20	2/-/-	-	-/2	-	Связь дуг тента задняя верхняя в сборе	Tarpaulin bow rear upper tie in assy
Подгруппа 6002. Детали тента Subgroup 6002. Tarpaulin Parts								
192	1	3151-6002380	6/-/-	-	-/6	-	Ремень крепления заднего полога тента	Strap fastening tarpaulin rear curtain
	2	76-6002022-A	12/-/-	-	-/12	-	Облицовка отверстия заднего полога	Rear curtain opening facing
	3	76-6002024-A	12/-/-	-	-/12	-	Шайба облицовки отверстий	Opening facing washer
	4	76-6000130	6/-/-	-	-/6	-	Скоба крепления заднего полога тента	Tarpaulin rear curtain clamp
	5	76-6002026	6/-/-	-	-/6	-	Усилитель тента под скобу	Tarpauling stiffener for clamp
	6	255776-П29	12/-/-	-	-/12	-	Заклепка 5x9	Rivet 5x9
Подгруппа 6003. Окно тента Subgroup 6003. Tarpaulin Window								
192	7	1/32718/01	18/-/-	-	-/18	-	Винт М4x8	Screw M4x8
	8	469-6003030	2/-/-	-	-/2	-	Рамка заднего окна	Rear window frame
	9	469-6003020	1/-/-	-	-/1	-	Стекло заднего окна тента	Tarpaulin rear window glass
	10	469-6003024	1/-/-	-	-/1	-	Прокладка рамки	Frame gasket
	11	251082-П29	18/-/-	-	-/18	-	Гайка М4	Nut M4
ГРУППА 61. ДВЕРЬ ПЕРЕДНЯЯ GROUP 61. FRONT DOOR								
Подгруппа 6100. Двери передняя и задняя в сборе Subgroup 6100. Front and Rear Doors in Assy								
192	12	31514-6100015-10	2	2	2	2	Дверь левая в сборе (сварка)	L. h. door in assy (weldment)
	13	31514-6100014-10	2	2	2	2	Дверь правая в сборе (сварка)	R. h. door in assy (weldment)
Подгруппа 6102. Обивка двери Subgroup 6102. Door Lining								
192	14	315177-6102026	2	2	2	2	Обивка кармана двери правая	Door pocket lining, r. h.
	15	315177-6102027	2	2	2	2	Обивка кармана двери левая	Door pocket lining, l. h.
	16	315195-6102010	2	2	2	2	Обивка двери с клапаном правая	Door lining complete with flap, r. h.
	17	315195-6102011	2	2	2	2	Обивка двери с клапаном левая	Door lining complete with flap, l. h.
	18	2206-5402256-01	30	30	30	30	Фиксатор держателя обивки	Lining holder stop
	19	2206-5402254-01	30	30	30	30	Держатель обивки	Lining holder

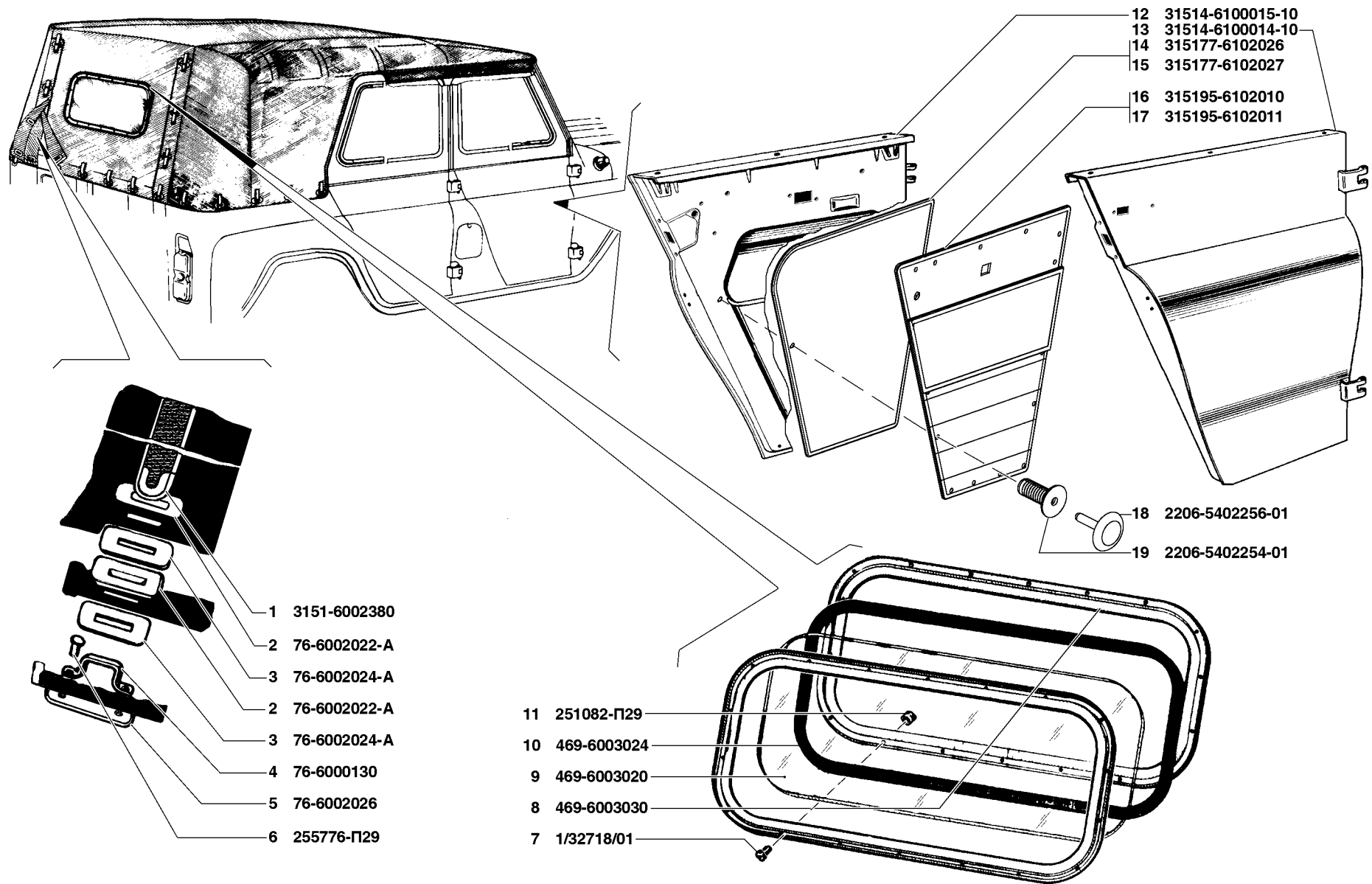
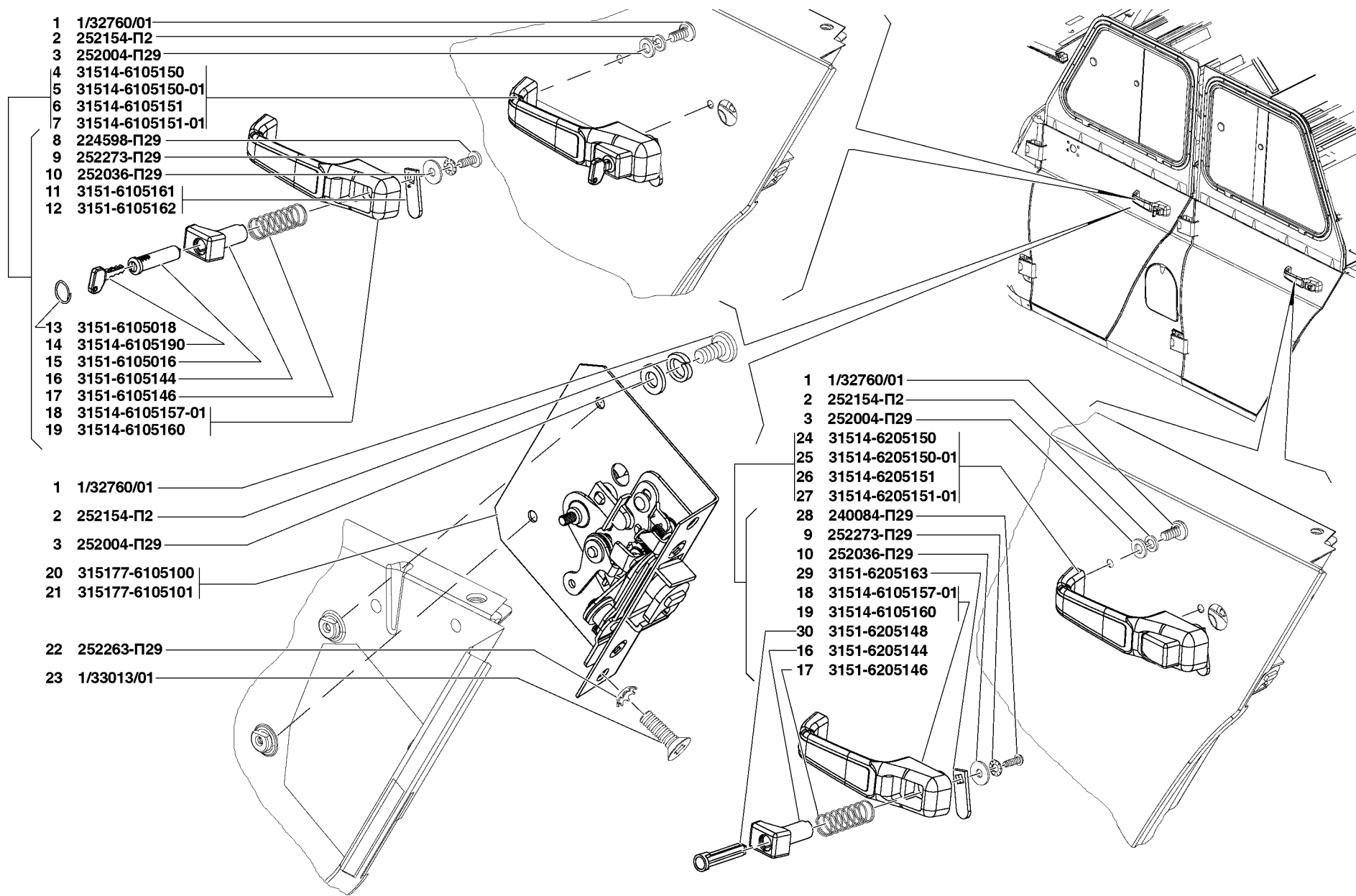


Рис. 192. Детали тента (6002), окно тента (6003), двери передняя и задняя в сборе (6100), обивка двери (6102)
 Fig. 192. Tarpaulin parts (6002), tarpaulin window (6003), front and rear doors in assy (6100), door lining (6102)

1	2	3	4	5	6	7	8	9
Подгруппа 6105. Замок и ручки передней и задней дверей Subgroup 6105. Front and Rear Door Lock and Handles								
193	1	1/32760/01	16	16	16	16	Винт М6х12	Screw М6х12
	2	252154-П2	16	16	16	16	Шайба 6 пружинная	Spring washer 6
	3	252004-П29	16	16	16	16	Шайба 6	Washer 6
	4	31514-6105150	1	1	1	1	Ручка наружная передней двери правая в сборе	Front door outer r. h. handle in assy
	5	31514-6105150-01+	1	1	1	1	Ручка наружная передней двери правая в сборе	Front door outer r. h. handle in assy
	6	31514-6105151	1	1	1	1	Ручка наружная передней двери левая в сборе	Front door outer l. h. handle in assy
	7	31514-6105151-01+	1	1	1	1	Ручка наружная передней двери левая в сборе	Front door outer l. h. handle in assy
	8	224598-П29	2	2	2	2	Винт М5х12	Screw М5х12
	9	252273-П29	4	4	4	4	Шайба 5	Washer 5
	10	252036-П29	4	4	4	4	Шайба 5	Washer 5
	11	3151-6105161	1	1	1	1	Пластина наружной ручки двери левая	Door outer handle l. h. strip
	12	3151-6105162	1	1	1	1	Пластина наружной ручки двери правая	Door outer handle r. h. strip
	13	3151-6105018	1	1	1	1	Кольцо	Ring
	14	31514-6105190	2	2	2	2	Ключ	Key
	15	3151-6105016	2	2	2	2	Цилиндр выключателя зажигания	Ignition switch cylinder
	16	3151-6105144	4	4	4	4	Кнопка наружной ручки двери	Door outer handle button
	17	3151-6105146	4	4	4	4	Пружина кнопки наружной ручки двери	Door outer handle button spring
	18	31514-6105157-01+	4	4	4	4	Корпус наружной ручки двери	Door outer handle body
	19	31514-6105160	4	4	4	4	Корпус наружной ручки двери	Door outer handle body
	20	315177-6105100	2	2	2	2	Замок с усилителем правый	Lock complete with stiffener, r. h.
	21	315177-6105101	2	2	2	2	Замок с усилителем левый	Lock complete with stiffener, l. h.
193,195	22	252263-П29	4	4	24	24	Шайба 6 пружинная зубчатая	Spring toothed washer 6
193-195	23	31/33013/01	24	24	24	24	Винт М6х16	Screw М6х16
193	24	31514-6205150	1	1	1	1	Ручка наружная задней двери правая в сборе	Rear door outer r. h. handle in assy
	25	31514-6205150-01+	1	1	1	1	Ручка наружная задней двери правая в сборе	Rear door outer r. h. handle in assy
	26	31514-6205151	1	1	1	1	Ручка наружная задней двери левая в сборе	Rear door outer l. h. handle in assy
	27	31514-6205151-01+	1	1	1	1	Ручка наружная задней двери левая в сборе	Rear door outer l. h. handle in assy
	28	240084-П29	2	2	2	2	Винт 4х12	Screw 4х12
	29	3151-6205163	2	2	2	2	Пластина наружной ручки задней двери	Rear door outer handle strip
	30	3151-6205148	2	2	2	2	Валик выключателя замка двери	Door lock switch shaft
194	31	3151-6105010	2	2	2	2	Замок передней двери правый	Front door r. h. lock
	32	3151-6105011	2	2	2	2	Замок передней двери левый	Front door l. h. lock
	33	1/26068/71	16	16	16	16	Шайба 6	Washer 6
	34	3151-6105064	2	2	2	2	Рычаг наружного привода правый	External drive r. h. lever



- 1 1/32760/01
- 2 252154-П2
- 3 252004-П29
- 4 31514-6105150
- 5 31514-6105150-01
- 6 31514-6105151
- 7 31514-6105151-01
- 8 224598-П29
- 9 252273-П29
- 10 252036-П29
- 11 3151-6105161
- 12 3151-6105162

- 13 3151-6105018
- 14 31514-6105190
- 15 3151-6105016
- 16 3151-6105144
- 17 3151-6105146
- 18 31514-6105157-01
- 19 31514-6105160

- 1 1/32760/01
- 2 252154-П2
- 3 252004-П29
- 20 315177-6105100
- 21 315177-6105101

- 22 252263-П29
- 23 1/33013/01

- 1 1/32760/01
- 2 252154-П2
- 3 252004-П29
- 24 31514-6205150
- 25 31514-6205150-01
- 26 31514-6205151
- 27 31514-6205151-01
- 28 240084-П29
- 9 252273-П29
- 10 252036-П29
- 29 3151-6205163
- 18 31514-6105157-01
- 19 31514-6105160
- 30 3151-6205148
- 16 3151-6205144
- 17 3151-6205146

Рис. 193. Замок и ручки передней и задней дверей (6105)/1
 Fig. 193. Front and rear door lock and handles (6105)/1

1	2	3	4	5	6	7	8	9
194	35	3151-6105065	2	2	2	2	Рычаг наружного привода левый	External drive l. h. lever
	36	3151-6105040	2	2	2	2	Рычаг промежуточный правый в сборе	Intermediate r. h. lever in assy
	37	3151-6105041	2	2	2	2	Рычаг промежуточный левый в сборе	Intermediate l. h. lever in assy
	38	3151-6105038	4	4	4	4	Пружина фиксатора в сборе	Lock spring in assy
	39	3151-6105058	2	2	2	2	Шайба храповика правая	Ratchet r. h. washer
	40	3151-6105059	2	2	2	2	Шайба храповика левая	Ratchet l. h. washer
	41	3151-6105056	4	4	4	4	Храповик замка двери	Door lock ratchet
	42	352503-П29	8	8	8	8	Шайба 6	Washer 6
	43	293272-П2	8	8	8	8	Шайба 8	Washer 8
	44	3151-6105052	4	4	4	4	Кольцо оси фиксатора	Lock axle ring
	45	3151-6105062	4	4	4	4	Ось промежуточного рычага	Intermediate lever axle
	46	3151-6105092	2	2	2	2	Пружина промежуточного рычага замка двери правая	Door lock intermediate lever r. h. spring
	47	3151-6105093	2	2	2	2	Пружина промежуточного рычага замка двери левая	Door lock intermediate lever l. h. spring
	48	3151-6105074	4	4	4	4	Ось рычага внутренней блокировки	Internal locking lever axle
	49	3151-6105070	2	2	2	2	Рычаг внутренней блокировки правый	Internal locking r. h. lever
	50	3151-6105071	2	2	2	2	Рычаг внутренней блокировки левый	Internal locking l. h. lever
	51	3151-6105028	2	2	2	2	Корпус замка двери правый	Door lock r. h. body
	52	3151-6105029	2	2	2	2	Корпус замка двери левый	Door lock l. h. body
	53	3151-6105035	4	4	4	4	Втулка замка двери	Door lock bush
	54	3151-6105032	2	2	2	2	Скоба фиксатора правая	Lock r. h. clamp
	55	3151-6105033	2	2	2	2	Скоба фиксатора левая	Lock l. h. clamp
	56	3151-6105050	4	4	4	4	Ось фиксатора	Lock axle
	57	3151-6105054	4	4	4	4	Фиксатор замка двери	Door lock stop
	58	3151-6105076	4	4	4	4	Ось рычага внутреннего привода	Internal drive lever axle
	59	3151-6105078-01	2	2	2	2	Рычаг внутреннего привода правый	Internal drive r. h. lever
	60	3151-6105079-01	2	2	2	2	Рычаг внутреннего привода левый	Internal drive l. h. lever
	61	3151-6105086	4	4	4	4	Колпачок пружины промежуточного рычага	Intermediate lever spring cap
	62	3151-6105082	4	4	4	4	Пружина промежуточного рычага	Intermediate lever spring
	63	3151-6105084	4	4	4	4	Стержень пружины замка	Lock spring stem
194,195	64	315177-6105208	2	2	2	2	Усилитель под замок правый в сборе	R. h. stiffener for lock in assy
	65	315177-6105209	2	2	2	2	Усилитель под замок левый в сборе	L. h. stiffener for lock in assy
195	66	315177-6105218	4	4	4	4	Пластина внутренней блокировки	Internal locking strip
	67	315177-6105216	4	4	4	4	Втулка внутренней блокировки	Internal locking bush
	68	315177-6105210	2	2	2	2	Усилитель под замок правый	R. h. stiffener for lock
	69	315177-6105211	2	2	2	2	Усилитель под замок левый	L. h. stiffener for lock

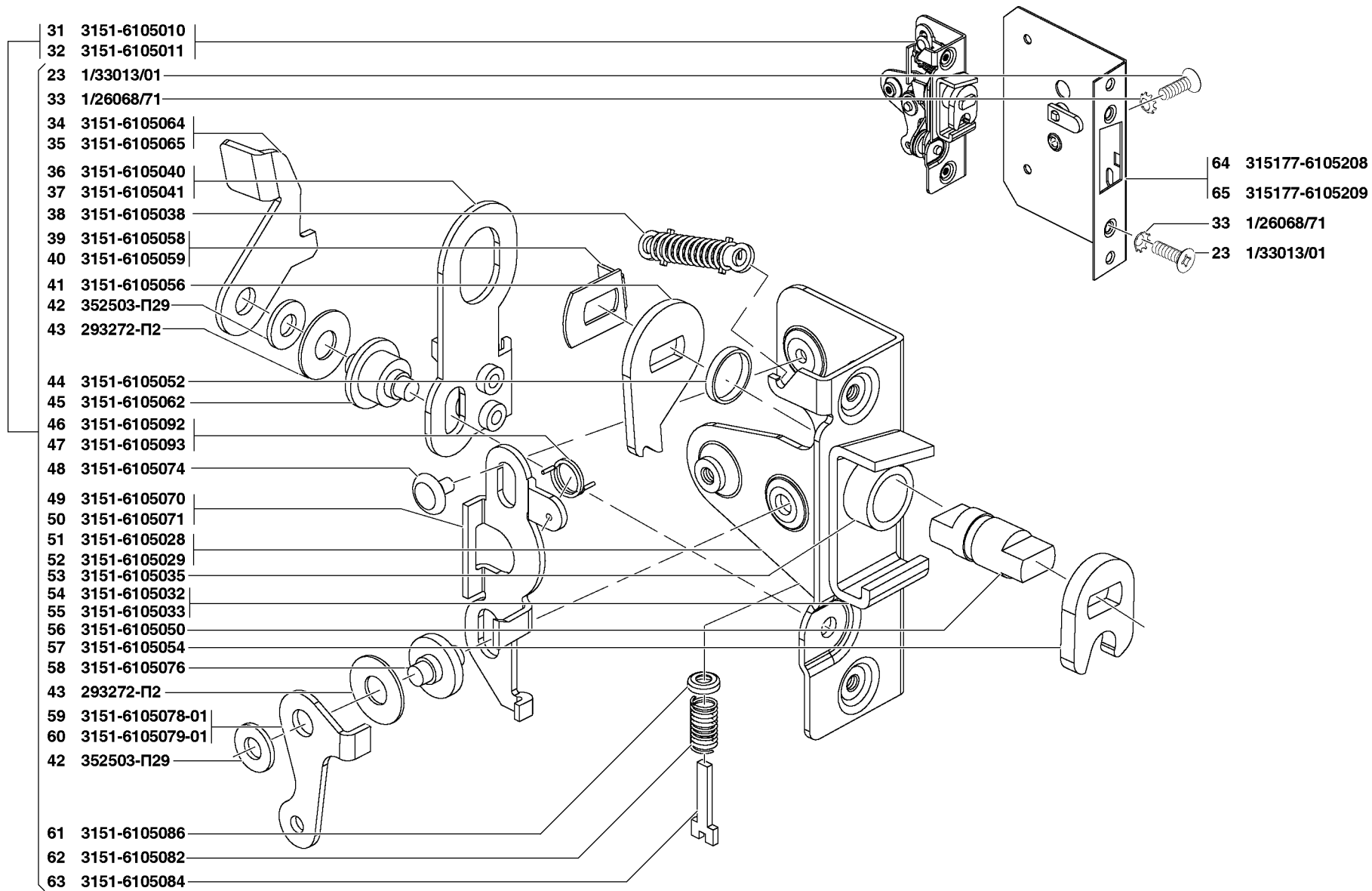


Рис. 194. Замок и ручки передней и задней дверей (6105)/2
 Fig. 194. Front and rear door lock and handles (6105)/2

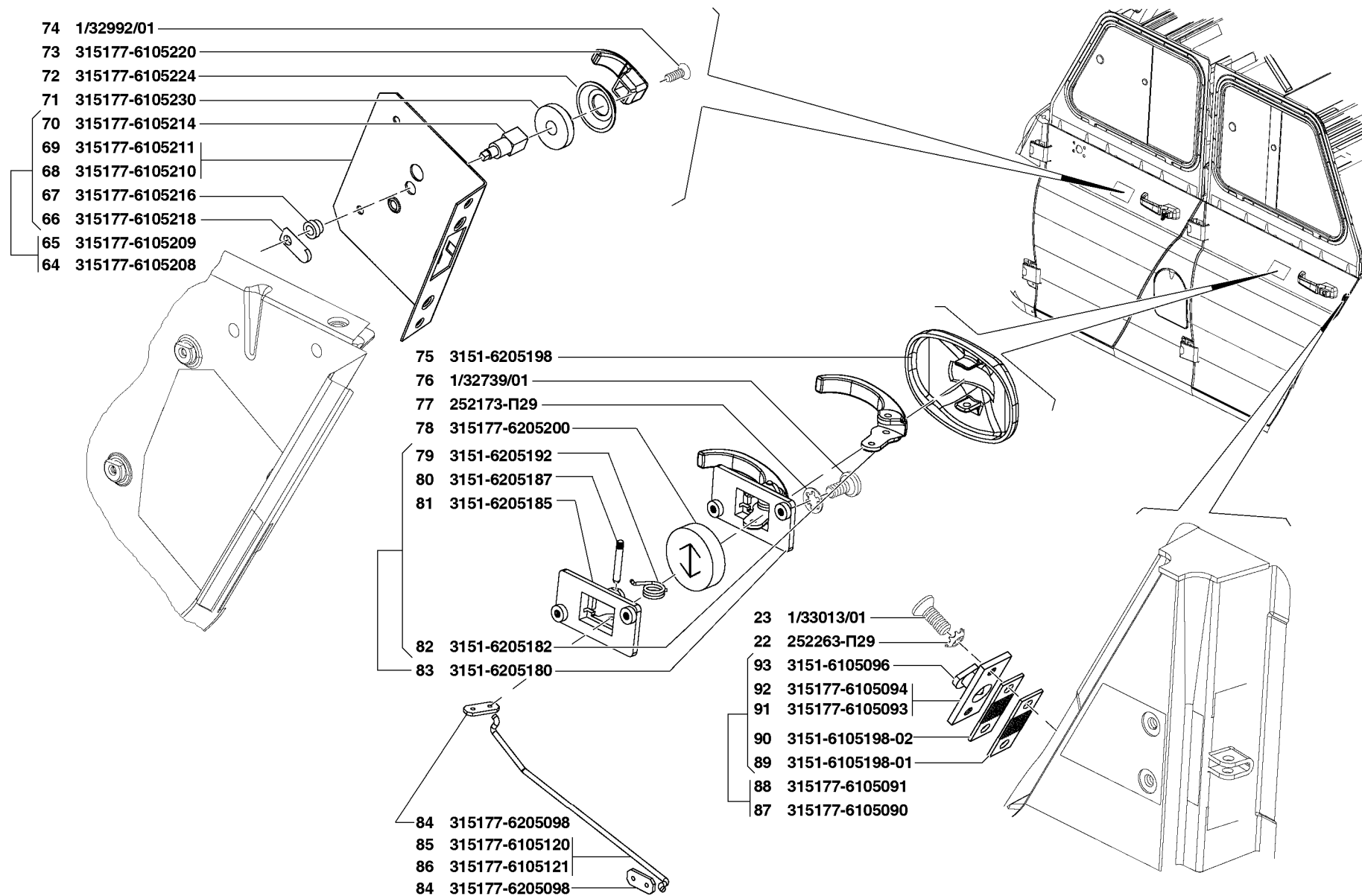


Рис. 195. Замок и ручки передней и задней дверей (6105)/3
 Fig. 195. Front and rear door lock and handles (6105)/3

1	2	3	4	5	6	7	8	9
195	70	315177-6105214	4	4	4	4	Ось ручки внутренней блокировки	Internal locking handle axle
	71	315177-6105230	4	4	4	4	Прокладка розетки внутренней ручки	Internal handle escutcheon gasket
	72	315177-6105224	4	4	4	4	Розетка внутренней ручки	Internal handle escutcheon
	73	315177-6105220	4	4	4	4	Ручка внутренней блокировки замка	Lock internal locking handle
	74	1/32992/01	4	4	4	4	Винт М5х12	Screw М5х12
	75	3151-6205198	4	4	4	4	Облицовка внутренней ручки двери	Door internal handle lining
	76	1/32739/01	8	8	8	8	Винт М5х10	Screw М5х10
	77	252173-П29	8	8	8	8	Шайба 5	Washer 5
	78	315177-6205200	4	4	4	4	Прокладка уплотнительная облицовки внутренней ручки двери	Door internal handle lining sealing gasket
	79	3151-6205192	4	4	4	4	Пружина внутренней ручки двери	Door internal handle spring
	80	3151-6205187	4	4	4	4	Ось внутренней ручки двери	Door internal handle axle
	81	3151-6205185	4	4	4	4	Кронштейн внутренней ручки двери	Door internal handle bracket
	82	3151-6205182	4	4	4	4	Ручка двери внутренняя	Door internal handle
	83	3151-6205180	4	4	4	4	Ручка двери внутренняя в сборе	Door internal handle in assy
	84	315177-6205098	8	8	8	8	Пластина противошумная	Noise suppressing strip
	85	315177-6105120	2	2	2	2	Тяга внутренней ручки правая	Door internal handle r. h. rod
	86	315177-6105121	2	2	2	2	Тяга внутренней ручки левая	Door internal handle l. h. rod
	87	315177-6105090	2	2	2	2	Защелка замка правая в сборе	Lock r. h. catch in assy
	88	315177-6105091	2	2	2	2	Защелка замка левая в сборе	Lock l. h. catch in assy
	89	3151-6105198-01	4	4	4	4	Прокладка защелки замка	Lock catch gasket
	90	3151-6105198-02	4	4	4	4	Прокладка защелки замка	Lock catch gasket
	91	315177-6105093	2	2	2	2	Пластина защелки замка двери левая	Door lock catch l. h. strip
	92	315177-6105094	2	2	2	2	Пластина защелки замка двери правая	Door lock catch r. h. strip
	93	3151-6105096	4	4	4	4	Палец защелки	Catch pin
	-	3151-6105105					Комплект* замков для сбыта	Set* of locks for sale

* - Комплект состоит из:

The set consists of:

252004-П29	16	16	16	16	Шайба 6	Washer 6
252154-П2	16	16	16	16	Шайба 6Л пружинная	Spring washer 6Л
252173-П29	4	4	4	4	Шайба 2-5	Washer 2-5
252263-П29	16	16	16	16	Шайба 6	Washer 6
1/32739/01	4	4	4	4	Винт М5х10	Screw М5х10
1/32760/01	16	16	16	16	Винт М6х12	Screw М6х12
1/32992/01	4	4	4	4	Винт М5х12	Screw М5х12
1/33013/01	8	8	8	8	Винт М6х16	Screw М6х16
3151-6205180	4	4	4	4	Ручка двери внутренняя в сборе	Door internal handle in assy
3151-6205197	4	4	4	4	Облицовка внутренней ручки двери	Door internal handle lining

1	2	3	4	5	6	7	8	9
		31514-6105150	1	1	1	1	Ручка наружная передней двери правая в сборе	Front door outer r. h. handle in assy
		31514-6105151	1	1	1	1	Ручка наружная передней двери левая в сборе	Front door outer l. h. handle in assy
		31514-6205150	1	1	1	1	Ручка наружная задней двери правая в сборе	Rear door outer r. h. handle in assy
		31514-6205151	1	1	1	1	Ручка наружная задней двери левая в сборе	Rear door outer l. h. handle in assy
		315177-6105090	2	2	2	2	Зашелка замка двери правая	Door lock r. h. catch
		315177-6105091	2	2	2	2	Зашелка замка двери левая	Door lock l. h. catch
		315177-6105100	2	2	2	2	Замок с усилителем правый	Lock complete with stiffener, r. h.
		315177-6105101	2	2	2	2	Замок с усилителем левый	Lock complete with stiffener, l. h.
		315177-6105120	2	2	2	2	Тяга внутренней ручки правой двери	Door internal handle rod, r. h.
		315177-6105121	2	2	2	2	Тяга внутренней ручки левой двери	Door internal handle rod, l. h.
		315177-6105220	4	4	4	4	Ручка внутренней блокировки замка	Lock internal locking handle
		315177-6105224	4	4	4	4	Розетка ручки внутренней блокировки	Internal locking handle escutcheon
		315177-6105230	4	4	4	4	Прокладка ручки внутренней блокировки	Internal locking handle gasket
		315177-6205098	8	8	8	8	Пластина противошумная	Noise suppressing strip
		315177-6205200	4	4	4	4	Прокладка уплотнительная облицовки внутренней ручки двери	Door internal handle facing sealing gasket

Подгруппа 6106. Навеска передней и задней дверей
Subgroup 6106. Front and Rear Door Hinges

196	1	469-6106012-01	2	2	2	2	Петля двери верхняя правая в сборе	Door upper r. h. hinge in assy
	2	469-6106013-01	2	2	2	2	Петля двери верхняя левая в сборе	Door upper l. h. hinge in assy
	3	450-6106030-A	8	8	8	8	Ось петли	Hinge axle
	4	469-6106016-01	8	8	8	8	Петля двери на двери	Door hinge on door
	5	469-6106014-01	4	4	4	4	Петля двери на кузове верхняя	Door upper hinge on body
	6	1.1. Ц6	8	8	8	8	Пресс-масленка	Pressure lubricator
	7	252135-П2	16	16	16	16	Шайба 8 пружинная	Spring washer 8
	8	201476-П29	16	16	16	16	Болт М8х1х20	Bolt М8х1х20
	9	469-6106026-02	2	2	2	2	Петля двери нижняя правая в сборе	Door lower r. h. hinge in assy
	10	469-6106027-02	2	2	2	2	Петля двери нижняя левая в сборе	Door lower l. h. hinge in assy
	11	469-6106032-01	4	4	4	4	Петля двери на кузове нижняя	Door lower hinge on body
	12	260011-П29	4	4	4	4	Палец 6х8	Pin 6x8
	13	258012-П29	4	4	4	4	Шплинт 2х12	Cotter 2x12
	14	469-6106082	4	4	4	4	Ограничитель в сборе	Limiter in assy
	15	469-6106094	8	8	8	8	Накладка пружины	Spring cover plate
	16	5320-6106095	8	8	8	8	Пружина рычага	Lever spring
	17	469-6106084	4	4	4	4	Рычаг ограничителя	Limiter lever
	18	252594-П29	4	4	4	4	Заклепка 5х16	Rivet 5x16
	19	469-6106090	4	4	4	4	Шайба буфера	Buffer washer
	20	469-6106086	4	4	4	4	Буфер	Buffer

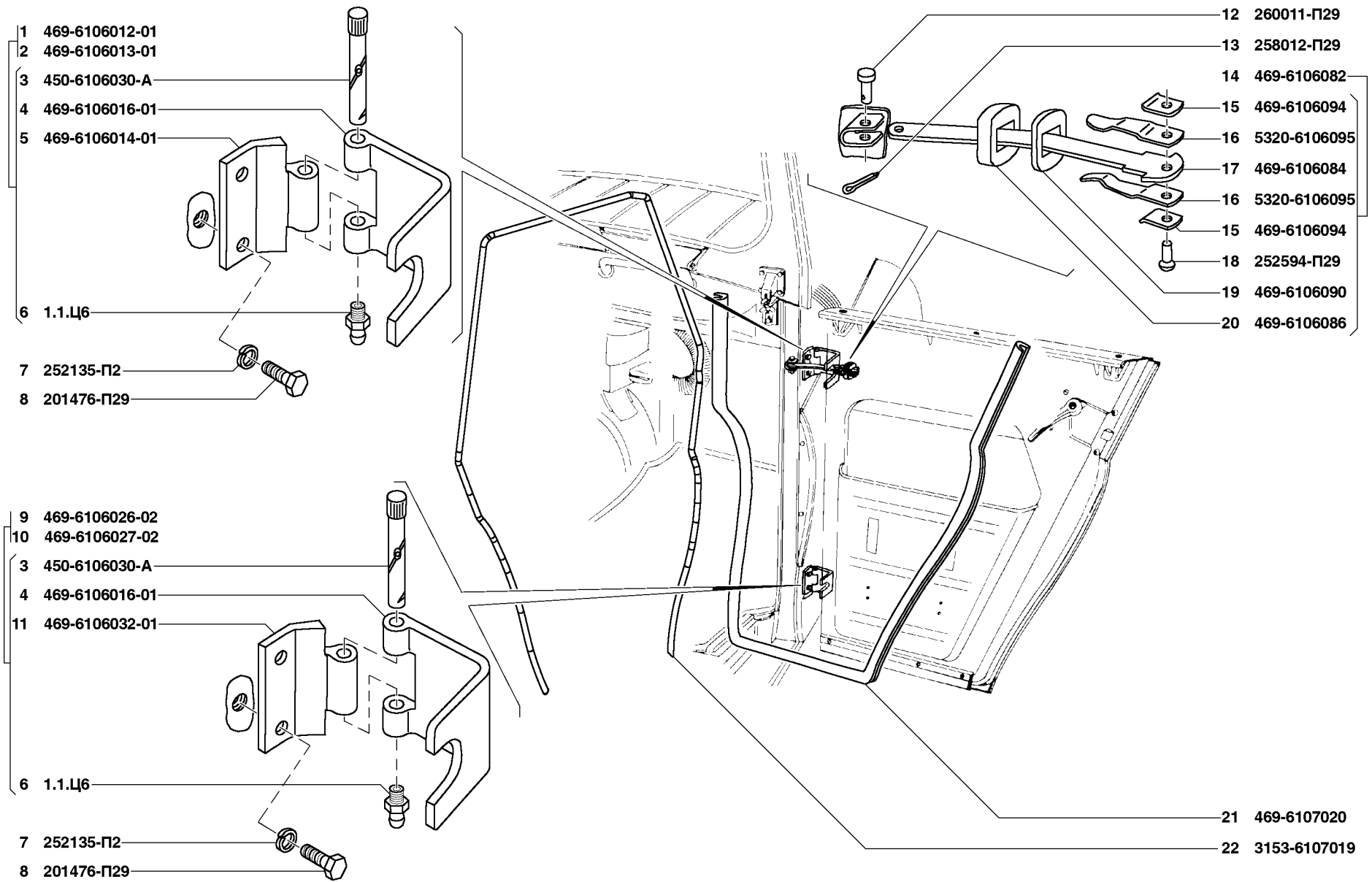


Рис. 196. Навеска передней и задней дверей (6106), уплотнения передней и задней дверей (6107)
 Fig. 196. Front and rear door hinges (6106), front and rear door weatherstrips (6107)

1	2	3	4	5	6	7	8	9
Подгруппа 6107. Уплотнения передней и задней дверей Subgroup 6107. Front and Rear Door Weatherstrip								
196	21	469-6107020	4	4	4	4	Уплотнитель двери наружный	Door outer weatherstrip
	22	3153-6107019	4	4	4	4	Уплотнитель проема двери	Door aperture weatherstrip
Подгруппа 6110. Надставка передней двери в сборе Subgroup 6110. Front Door Extension in Assy								
197	1	31519-6110010	-/1/1	1	1/-	1	Надставка передней двери правая в сборе	Front door r. h. extension in assy
	2	31519-6110011	-/1/1	1	1/-	1	Надставка передней двери левая в сборе	Front door l. h. extension in assy
	3	3151-6110010	1/-/-	-	-/1	-	Надставка передней двери левая в сборе	Front door l. h. extension in assy
	4	3151-6110011	1/-/-	-	-/1	-	Надставка передней двери левая в сборе	Front door l. h. extension in assy
	18	31519-6110014	-/1/1	1	1/-	1	Надставка двери окрашенная правая	Door painted r. h. extension
	19	3151-6110014	1/-/-	-	-/1	-	Надставка двери окрашенная правая	Door painted l. h. extension
	29	1/38381/21	6	6	6	6	Болт М8х20	Bolt М8х20
	30	3151-6110015	1/-/-	-	-/1	-	Надставка двери окрашенная левая	Door painted l. h. extension
	31	31519-6110015	-/1/1	1	1/-	1	Надставка двери окрашенная левая	Door painted l. h. extension
Подгруппа 6113. Окно надставки передней двери Subgroup 6113. Front Door Extension Window								
197	5	1/28400/90	34	34	34	34	Заклепка глухая 4x7	Blind rivet 4x7
	6	31519-6111096	1	1	1	1	Рамка надставки двери наружная правая	Door extension external r. h. frame
	7	31519-6111097	1	1	1	1	Рамка надставки двери наружная левая	Door extension external l. h. frame
	8	31519-6113060	2	2	2	2	Стекло передней надставки заднее	Front extension rear glass
	9	31519-6115064	2	2	2	2	Ручка-запор раздвижного стекла	Handle-lock of sliding glass
	10	31519-6113040	2	2	2	2	Уплотнитель надставки	Extension weatherstrip
	11	315177-6113056-01	4	4	4	4	Кольцо стопорное	Locking ring
	12	31519-6115082	2	2	2	2	Шайба	Washer
	13	31519-6115084	2	2	2	2	Прокладка	Gasket
	14	31519-6115078	2	2	2	2	Втулка	Bushing
	15	31519-6115050	2	2	2	2	Ручка раздвижного стекла	Sliding glass handle
	16	31519-6113050	2	2	2	2	Стекло передней надставки переднее	Front extension front glass
	17	31519-6113030	2	2	2	2	Уплотнитель сдвижных стекол	Sliding glass weatherstrip
Подгруппа 6117. Уплотнение надставки передней двери Subgroup 6117. Front Door Extension Weatherstrip								
197	20	256318-П29	4/-/-	-	-/4	-	Заклепка 3x8x16	Rivet 3x8x16
	21	469-6117044	2/-/-	-	-/2	-	Держатель уплотнителя надставки двери вертикальный правый	Door extension weatherstrip holder, upright, r. h.

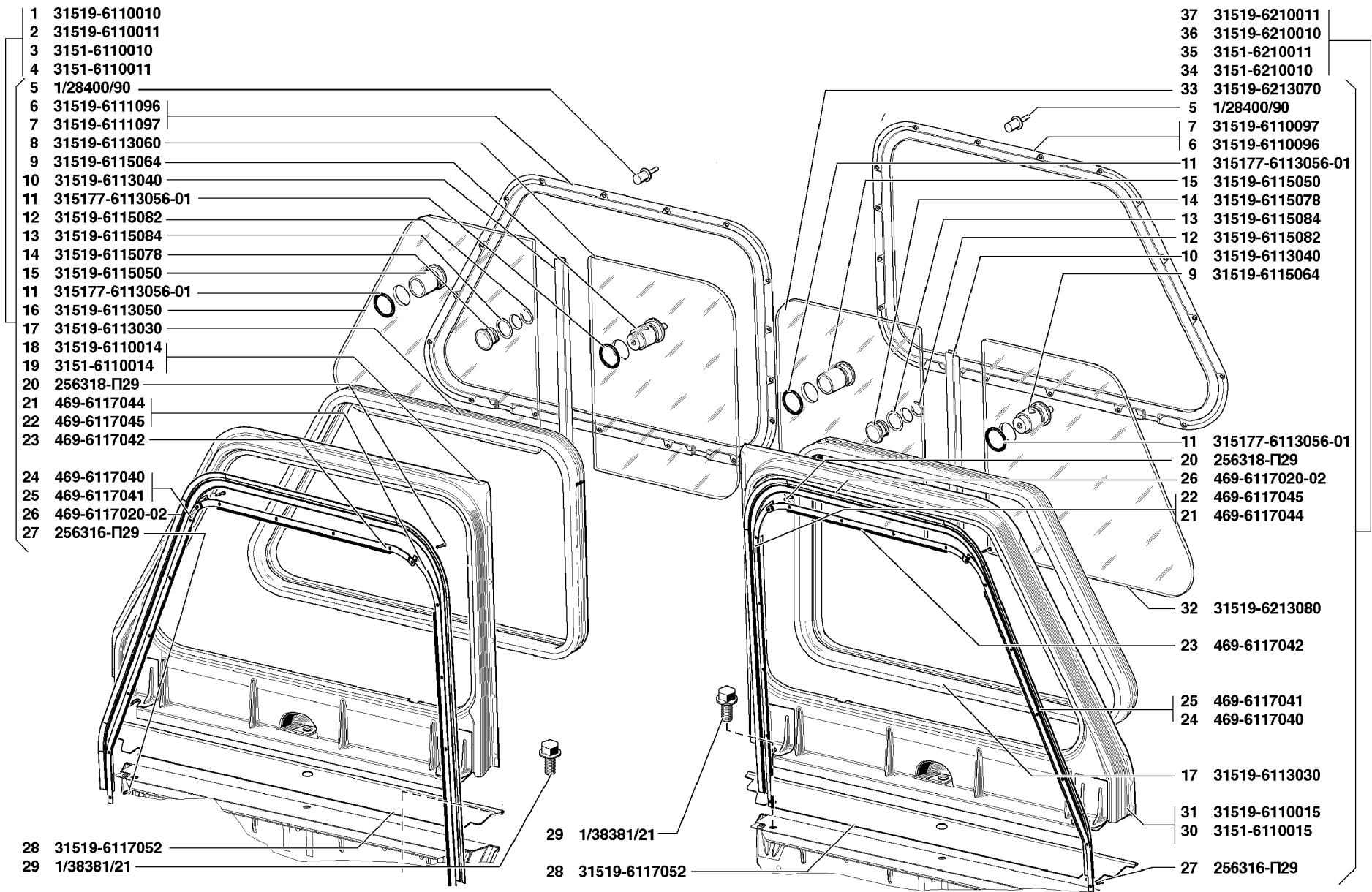


Рис. 197. Надставка передней двери в сборе (6110), окно надставки передней двери (6113), уплотнение надставки передней двери (6117), надставка задней двери в сборе (6210),
 окно надставки задней двери (6213), уплотнение надставки задней двери (6217)
 Fig. 197. Front door extension in assy (6110), front door extension window (6113), front door extension weatherstrip (6117), rear door extension in assy (6210),
 rear door extension window (6213), rear door extension weatherstrip (6217)

1	2	3	4	5	6	7	8	9
197	22	469-6117045	2/-/-	-	-/2	-	Держатель уплотнителя надставки двери вертикальный левый	Door extension weatherstrip holder, upright, l. h
	23	469-6117042	2/-/-	-	-/2	-	Держатель уплотнителя надставки двери верхний	Door extension weatherstrip holder, upper
	24	469-6117040	1/-/-	-	-/1	-	Держатель уплотнителя надставки двери наклонный правый	Door extension weatherstrip holder, sloped, r. h.
	25	469-6117041	2/-/-	-	-/2	-	Держатель уплотнителя надставки двери наклонный левый	Door extension weatherstrip holder, sloped, l. h.
	26	469-6117020-02	2/-/-	-	-/2	-	Уплотнитель надставки двери	Door extension weatherstrip
	27	256316-П29	30/-/-	-	-/30	-	Заклепка 3x8x12	Rivet 3x8x12
	28	31519-6117052	2	2	2	2	Прокладка надставки двери	Door extension gasket

ГРУППА 62. ДВЕРЬ ЗАДНЯЯ GROUP 62. REAR DOOR

Подгруппа 6210. Надставка задней двери в сборе Subgroup 6210. Rear Door Extension in Assy

197	18	31519-6110014	1	1	1	1	Надставка двери окрашенная правая	Door painted r. h. extension
	19	31519-6110015	1	1	1	1	Надставка двери окрашенная левая	Door painted l. h. extension
	28	31519-6117052	2	2	2	2	Прокладка надставки двери	Door extension gasket
	29	1/38381/21	6	6	6	6	Болт М8x20	Bolt М8x20
	30	3151-6110015	1/-/-	-	-/1	-	Надставка двери окрашенная левая	Door painted l. h. extension
	31	31519-6110015	-/1/1	1	1/-	1	Надставка двери окрашенная левая	Door painted l. h. extension
	34	3151-6210010	1/-/-	-	-/1	-	Надставка задней двери правая в сборе	Rear door r. h. extension in assy
	35	3151-6210011	1/-/-	-	-/1	-	Надставка задней двери правая в сборе	Rear door r. h. extension in assy
	36	31519-6210010	-/1/1	1	1/-	1	Надставка задней двери правая в сборе	Rear door r. h. extension in assy
	37	31519-6210011	-/1/1	1	1/-	1	Надставка задней двери левая в сборе	Rear door l. h. extension in assy

Подгруппа 6213. Окно надставки задней двери Subgroup 6213. Rear Door Extension Window

197	5	1/28400/90	34	34	34	34	Заклепка глухая 4x7	Blind rivet 4x7
	6	31519-6111096	1	1	1	1	Рамка надставки двери наружная правая	Door extension external r. h. frame
	7	31519-6111097	1	1	1	1	Рамка надставки двери наружная левая	Door extension external l. h. frame
	9	31519-6115064	2	2	2	2	Ручка-запор раздвижного стекла	Handle-lock of sliding glass
	10	31519-6113040	2	2	2	2	Уплотнитель надставки	Extension weatherstrip
	11	315177-6113056-01	4	4	4	4	Кольцо стопорное	Locking ring
	12	31519-6115082	2	2	2	2	Шайба	Washer
	13	31519-6115084	2	2	2	2	Прокладка	Gasket
	14	31519-6115078	2	2	2	2	Втулка	Bushing

1	2	3	4	5	6	7	8	9
197	15	31519-6115050	2	2	2	2	Ручка раздвижного стекла	Sliding glass handle
	17	31519-6113030	2	2	2	2	Уплотнитель сдвижных стекол	Sliding glass weatherstrip
	32	31519-6213080	2	2	2	2	Стекло задней надставки заднее	Rear extension glass, rear
	33	31519-6213070	2	2	2	2	Стекло задней надставки переднее	Rear extension front glass

**Подгруппа 6217. Уплотнение надставки задней двери
Subgroup 6217. Rear Door Extension Weatherstrip**

197	20	256318-П29	4/-/-	-	-/4	-	Заклепка 3x8x16	Blind rivet 3x8x16
	21	469-6117044	2/-/-	-	-/2	-	Держатель уплотнителя надставки двери вертикальный правый	Door extension weatherstrip holder, upright, r. h.
	22	469-6117045	2/-/-	-	-/2	-	Держатель уплотнителя надставки двери вертикальный левый	Door extension weatherstrip holder, upright, l. h.
	23	469-6117042	2/-/-	-	-/2	-	Держатель уплотнителя надставки двери верхний	Door extension weatherstrip holder, upper
	24	469-6117040	1/-/-	-	-/1	-	Держатель уплотнителя надставки двери наклонный правый	Door extension weatherstrip holder, sloped, r. h.
	25	469-6117041	2/-/-	-	-/2	-	Держатель уплотнителя надставки двери наклонный левый	Door extension weatherstrip holder, sloped, l. h.
	26	469-6117020-02	2/-/-	-	-/2	-	Уплотнитель надставки двери	Door extension weatherstrip
	27	256316-П29	30/-/-	-	-/30	-	Заклепка 3x8x12	Rivet 3x8x12
	28	31519-6117052	2	2	2	2	Прокладка надставки двери	Door extension gasket

**ГРУППА 63. ДВЕРЬ ЗАДКА
GROUP 63. BODY REAR END DOOR**

**Подгруппа 6300. Дверь задка в сборе
Subgroup 6300. Body Rear End Door in Assy**

198	1	3153-6300014	-	1/-	1/-	-	Дверь задняя окрашенная	Rear painted door
-----	---	--------------	---	-----	-----	---	-------------------------	-------------------

**Подгруппа 6302. Обивка двери задка
Subgroup 6302. Body Rear End Door Trim**

198	5	2206-5402256-01	-	17/-	17/-	-	Фиксатор держателя обивки	Trim holder stop
	6	2206-5402254-01	-	17/-	17/-	-	Держатель обивки	Trim holder
	7	3153-6302010	-	1/-	1/-	-	Обивка двери задка	Body rear end door trim

**Подгруппа 6303. Окно двери задка
Subgroup 6303. Body Rear End Door Window**

198	2	3153-6303014	-	1/-	1/-	-	Уплотнитель стекла двери задка	Body rear end door glass weatherstrip
	3	3153-6303012	-	1/-	1/-	-	Стекло окна двери задка	Body rear end door window glass
	4	3153-6303010	-	1/-	1/-	-	Стекло двери задка с уплотнителем	Body rear end door glass with weatherstrip

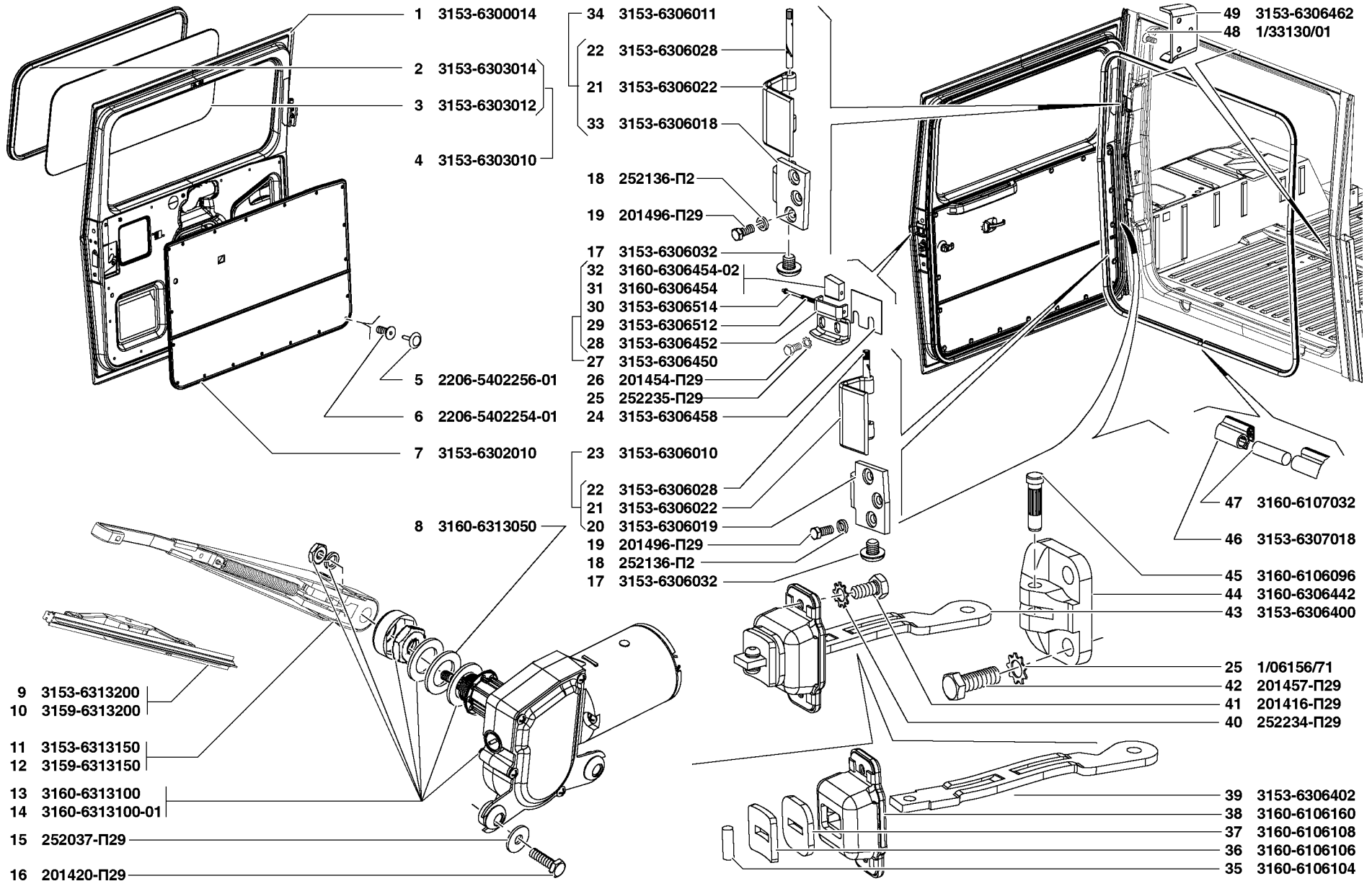


Рис. 198. Дверь задка в сборе (6300), обивка двери задка (6302), окно двери задка (6303), навеска двери задка (6306), уплотнители двери задка (6307), стеклоочиститель двери задка (6313)

Fig. 198. Body rear end door in assy (6300), body rear end door trim (6302), body rear end door window (6303), body rear end door hinges (6306), body rear end door weatherstrips (6307), body rear end door wiper (6313)

1	2	3	4	5	6	7	8	9
Подгруппа 6305. Замок и ручки двери задка Subgroup 6305. Body Rear End Door Lock and Handles								
199	8	3151-6105147	-	1/-	1/-	-	Механизм запираания	Locking mechanism
	9	3151-6105021	-	1/-	1/-	-	Цилиндр замка зажигания с ключами	Ignition switch cylinder complete with keys
	10	3151-6105148	-	1/-	1/-	-	Валик выключателя замка двери	Door lock switch shaft
	11	3151-6105170	-	1/-	1/-	-	Штифт специальный	Special pin
	12	3151-6105144	-	1/-	1/-	-	Кнопка наружной ручки	Outer handle button
	13	3151-6105146	-	1/-	1/-	-	Пружина кнопки наружной ручки	Outer handle button spring
	14	31514-6105157-01	-	1/-	1/-	-	Корпус наружной ручки двери	Door outer handle body
	15	31514-6105160	-	1/-	1/-	-	Корпус наружной ручки двери	Door outer handle body
	16	3153-6305162	-	1/-	1/-	-	Пластина наружной ручки	Outer handle plate
	17	252036-П29	-	1/-	1/-	-	Шайба 5	Washer 5
	18	252273-П29	-	1/-	1/-	-	Шайба 5 стопорная с наружными зубьями	Locking washer 5 with outer teeth
	19	224598-П29	-	1/-	1/-	-	Винт М5х12 с плоской головкой	Flat-head screw M5x12
	20	315177-6205200	-	1/-	1/-	-	Прокладка уплотнительная облицовки внутренней ручки двери	Door inner handle facing sealing gasket
	21	252173-П29	-	2/-	2/-	-	Шайба 5 стопорная с внутренними зубьями	Locking washer 5 with inner teeth
	22	1/32739/01	-	2/-	2/-	-	Винт М5х10 с цилиндрической головкой	Round-head screw M5x10
	23	315177-6105120	-	1/-	1/-	-	Тяга внутренней ручки правой двери	R. h. door inner handle rod
	24	315177-6205098	-	2/-	2/-	-	Пластина противозумная (2Н-І-ТМКЩ-С1-2)	Noise suppressing plate (2Н-І-ТМКЩ-С1-2)
	25	3151-6205180	-	1/-	1/-	-	Ручка двери внутренняя	Door inner handle
	26	3151-6205185	-	1/-	1/-	-	Кронштейн внутренней ручки двери	Door inner handle bracket
	27	3151-6205192	-	1/-	1/-	-	Пружина внутренней ручки двери	Door inner handle spring
	28	3151-6205182	-	1/-	1/-	-	Ручка двери внутренняя	Door inner handle
	29	3151-6205187	-	1/-	1/-	-	Ось внутренней ручки двери	Door inner handle axle
	30	3151-6205198	-	1/-	1/-	-	Облицовка внутренней ручки	Inner handle facing
	31	1/32762/01	-	2/-	2/-	-	Винт М6х16	Screw M6x16
	32	3160-6305514	-	2/-	2/-	-	Заглушка ручки закрывания двери задка	Body rear end door handle stopper
	33	3160-6305500	-	1/-	1/-	-	Ручка закрывания двери задка	Body rear end door handle
	34	1/32992/01	-	1/-	1/-	-	Винт М5х12 с потайной головкой	Counter-sunk screw M5x12
	35	315177-6105220	-	1/-	1/-	-	Ручка внутренней блокировки замка	Lock internal locking handle
	36	315177-6105224	-	1/-	1/-	-	Розетка ручки внутренней блокировки	Lock internal locking handle escutcheon
	37	220050-П29	-	2/-	2/-	-	Винт М4х8 с полукруглой головкой	Round-head screw M4x8
	38	252172-П29	-	2/-	2/-	-	Шайба 4 стопорная с внутренними зубьями	Locking washer 4 with inner teeth
	39	315177-6105230	-	1/-	1/-	-	Прокладка ручки внутренней блокировки	Lock internal locking handle gasket

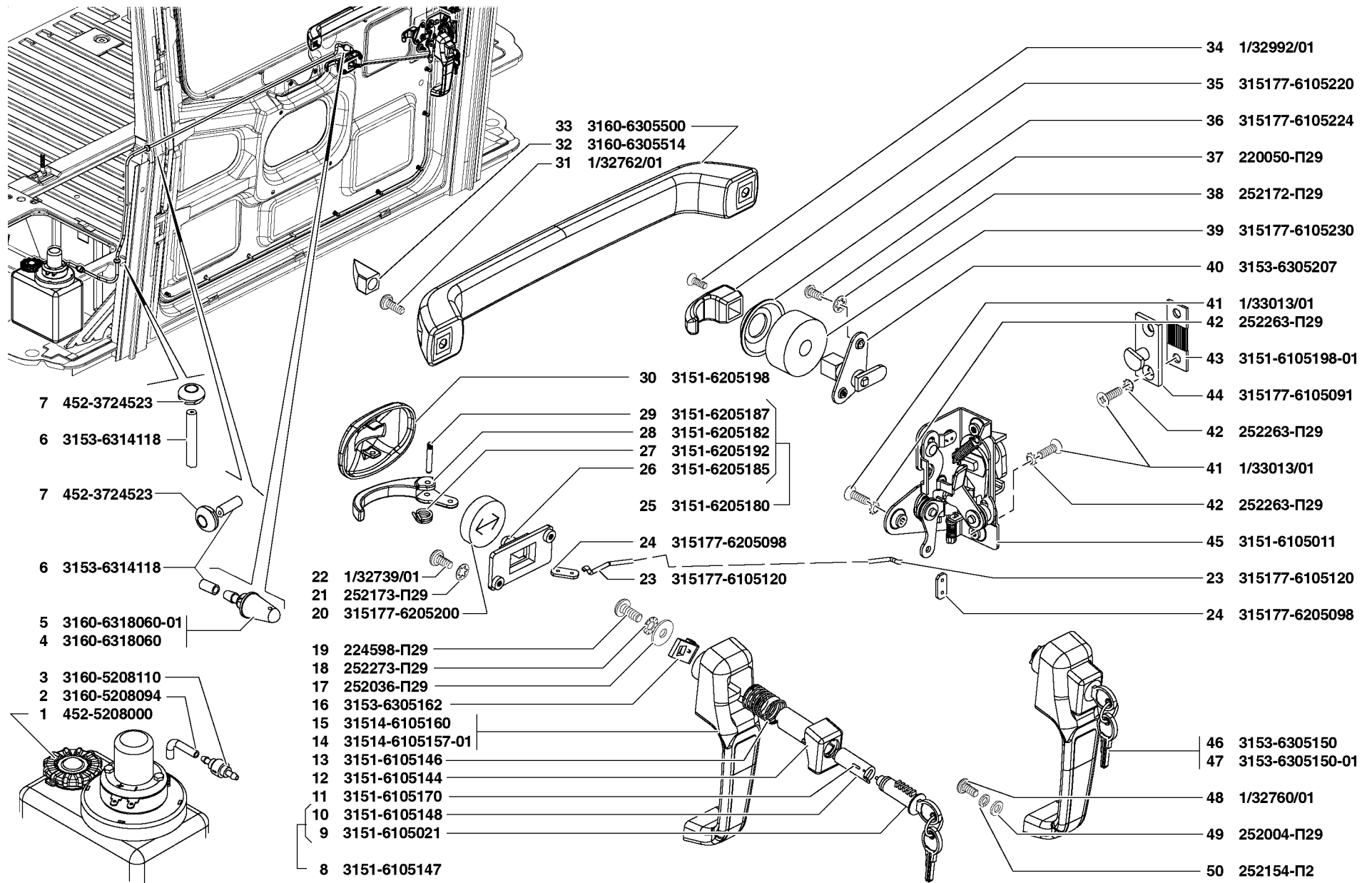


Рис. 199. Замок и ручки двери задка (6305), омыватель стекла двери задка (6314)
 Fig. 199. Body rear end door lock and handles (6305), body rear end door glass washer (6314)

1	2	3	4	5	6	7	8	9
199	40	3153-6305207	-	1/-	1/-	-	Механизм блокировки	Locking mechanism
	41	1/33013/01	-	5/-	5/-	-	Винт М6х16 с потайной головкой	Counter-sunk screw М6х16
	42	252263-П29	-	2/-	2/-	-	Шайба 6 стопорная	Locking washer 6
	43	3151-6105198-01	-	1/-	1/-	-	Прокладка защелки замка	Lock catch gasket
	44	315177-6105091	-	1/-	1/-	-	Защелка замка двери левая	Door lock l. h. catch
	45	3151-6105011	-	1/-	1/-	-	Замок передней двери левый	Front door l. h. lock
	46	3153-6305150	-	1/-	1/-	-	Ручка наружная двери задка	Body rear end door outer handle
	47	3153-6305150-01+	-	1/-	1/-	-	Ручка наружная двери задка	Body rear end door outer handle
	48	1/32760/01	-	2/-	2/-	-	Винт М6х12 с цилиндрической головкой	Round-head screw М6х12
	49	252004-П29	-	2/-	2/-	-	Шайба 6	Washer 6
	50	252154-П2	-	2/-	2/-	-	Шайба 6Л пружинная	Spring washer 6Л

Подгруппа 6306. Навеска двери задка
Subgroup 6306. Body Rear End Door Hinges

198	17	3153-6306032	-	2/-	2/-	-	Заглушка	Stopper
	18	252136-П2	-	6/-	6/-	-	Шайба 100Т пружинная	Spring washer 100Т
	19	201496-П29	-	6/-	6/-	-	Болт М10х22	Bolt М10х22
	20	3153-6306019	-	1/-	1/-	-	Звено петли неподвижное нижнее	Hinge fixed lower member
	21	3153-6306022	-	2/-	2/-	-	Звено петли подвижное	Hinge movable member
	22	3153-6306028	-	2/-	2/-	-	Ось петли двери задка	Body rear end door hinge axle
	23	3153-6306010	-	1/-	1/-	-	Петля нижняя	Lower hinge
	24	3153-6306458	-	1/-	1/-	-	Прокладка регулировочная	Adjusting shim
	25	252235-П29	-	4/-	4/-	-	Шайба 8 зубчатая	Toothed washer 8
	26	201454-П29	-	2/-	2/-	-	Болт М8х16	Bolt М8х16
	27	3153-6306450	-	1/-	1/-	-	Шип двери задка	Body rear end door boss
	28	3153-6306452	-	1/-	1/-	-	Корпус шипа двери задка	Body rear end door boss body
	29	3153-6306512	-	1/-	1/-	-	Пружинка сухаря	Block spring
	30	3153-6306514	-	1/-	1/-	-	Ось сухаря	Block axle
	31	3160-6306454	-	1/-	1/-	-	Сухарь шипа двери задка	Body rear end door boss block
	32	3160-6306454-02+	-	1/-	1/-	-	Сухарь шипа двери задка	Body rear end door boss block
	33	3153-6306018	-	1/-	1/-	-	Звено петли неподвижное верхнее	Hinge fixed upper member
	34	3153-6306011	-	1/-	1/-	-	Петля верхняя	Upper hinge
	35	3160-6106104	-	1/-	1/-	-	Штифт ограничителя двери	Door limiter pin
	36	3160-6106106	-	1/-	1/-	-	Шайба упорная ограничителя двери	Door limiter thrust washer
	37	3160-6106108	-	1/-	1/-	-	Буфер ограничителя двери	Door limiter buffer
	38	3160-6106160	-	1/-	1/-	-	Стопор ограничителя двери	Door limiter stop

1	2	3	4	5	6	7	8	9
198	39	3153-6306402	-	1/-	1/-	-	Стержень ограничителя открывания двери задка	Body rear end door limiter stem
	40	252234-П29	-	2/-	2/-	-	Шайба 2-6 стопорная с наружными зубьями	Locking washer 2-6 with outer teeth
	41	201416-П29	-	2/-	2/-	-	Болт М6х12	Bolt М6х12
	42	201457-П29	-	2/-	2/-	-	Болт М8х22	Bolt М8х22
	43	3153-6306400	-	1/-	1/-	-	Ограничитель открывания двери	Door limiter
	44	3160-6306442	-	1/-	1/-	-	Вилка ограничителя открывания двери задка	Body rear end door limiter yoke
	45	3160-6106096	-	1/-	1/-	-	Палец крепления ограничителя двери	Door limiter fastening pin
	48	1/33130/01	-	3/-	3/-	-	Винт М6х16 с полупотайной головкой	Semi-sunk screw М6х16
	49	3153-6306462	-	1/-	1/-	-	Гнездо шипа двери задка	Body rear end door boss seat
Подгруппа 6307. Уплотнители двери задка								
Subgroup 6307. Body Rear End Door Weatherstrips								
198	46	3153-6307018	-	1/-	1/-	-	Уплотнитель проема двери	Door aperture weatherstrip
	47	3160-6107032	-	1/-	1/-	-	Жгут соединительный	Connecting wiring bundle
Подгруппа 6313. Стеклоочиститель двери задка								
Subgroup 6313. Body Rear End Door Wiper								
198	8	3160-6313050	-	1/-	1/-	-	Прокладка	Gasket
	9	3153-6313200	-	1/-	1/-	-	Щетка стеклоочистителя	Wiper blade
	10	3159-6313200+	-	1/-	1/-	-	Щетка стеклоочистителя	Wiper blade
	11	3153-6313150	-	1/-	1/-	-	Рычаг стеклоочистителя	Wiper lever
	12	3159-6313150+	-	1/-	1/-	-	Рычаг стеклоочистителя	Wiper lever
	13	3160-6313100	-	1/-	1/-	-	Моторедуктор 471.3730	Reducing gear 471.3730
	14	3160-6313100-01+	-	1/-	1/-	-	Моторедуктор 21213-6313100	Reducing gear 21213-6313100
	15	252037-П29	-	2/-	2/-	-	Шайба 6	Washer 6
	16	201420-П29	-	2/-	2/-	-	Болт М6х20	Bolt М6х20
Подгруппа 6314. Омыватель стекла двери задка								
Subgroup 6314. Body Rear End Door Glass Washer								
199	1	452-5208000	-	1/-	1/-	-	Омыватель электрический	Electric washer
	2	3160-5208094	-	1/-	1/-	-	Шланг N1 омывателя	Washer No. 1 hose
	3	3160-5208110	-	1/-	1/-	-	Клапан обратный	Return valve
	4	3160-6318060	-	1/-	1/-	-	Жиклер омывателя	Washer jet
	5	3160-6318060-01+	-	1/-	1/-	-	Жиклер омывателя	Washer jet
	6	3153-6314118	-	1/-	1/-	-	Трубка омывателя стекла двери задка	Body rear end door glass washer tube
	7	452-3724523	-	2/-	2/-	-	Втулка уплотнительная	Sealing bushing

1	2	3	4	5	6	7	8	9
---	---	---	---	---	---	---	---	---

ГРУППА 68. СИДЕНЬЯ
GROUP 68. SEATS

Подгруппа 6810. Сиденье водителя
Subgroup 6810. Driver's Seat

200	1	469-6800010-10	2/2/-	-	-	-	Сиденье водителя в сборе	Driver seat in assy
	2	201497-П29	4/4/-	-	-	-	Болт М10х25	Bolt М10х25
	3	252156-П2	10/10/6	6	6	6	Шайба 10 пружинная	Spring washer 10
	4	469-6800020	2/2/-	-	-	-	Пластина заднего крепления сиденья	Seat rear fixing strip
	5	200319-П29	2/2/-	-	-	-	Болт М10х50	Bolt М10х50
	6	200315-П29	4/4/6	6	6	6	Болт М10х40	Bolt М10х40
	7	252006-П29	6	6	6	6	Шайба 10	Washer 10
	8	31514-6810010-12	-/-/1	1	1	1	Сиденье переднее правое в сборе	Front r. h. seat in assy
	9	31514-6810011-12	-/-/1	1	1	1	Сиденье переднее левое в сборе	Front l. h. seat in assy
	10	31514-6810010-40+	-/-/1	1	1	1	Сиденье переднее правое в сборе	Front r. h. seat in assy
	11	31514-6810011-40+	-/-/1	1	1	1	Сиденье переднее левое в сборе	Front l. h. seat in assy
	12	31514-6800050	-/-/2	2	2	2	Пробка-заглушка	Plug
	13	469-8217036	-/-/2	2	2	2	Пробка-заглушка	Plug

Подгруппа 6816. Подлокотник
Subgroup 6816. Arm Rest

200	15	3153-6816010	2	2	2	2	Подлокотник сиденья с кронштейнами правый	Seat arm rest complete with brackets, r. h.
	16	3153-6816011	2	2	2	2	Подлокотник сиденья с кронштейнами левый	Seat arm rest complete with brackets, l. h.

Подгруппа 6820. Сиденье заднее
Subgroup 6820. Rear Seat

200	3	252156-П2	-/-/4	4	4	4	Шайба 10Л пружинная	Spring washer 10Л
	7	252006-П29	-/-/4	4	4	4	Шайба 10	Washer 10
	14	201495-П29	-/-/4	4	4	4	Болт М10х20	Bolt М10х20
	17	3160-6820010-12	-/-/1	1	1/-	1	Сиденье заднее	Rear seat
	18	3160-6820010-13	-	-	-/1	-	Сиденье заднее	Rear seat
	19	3160-6820010-40+	-/-/1	1	1	1	Сиденье заднее	Rear seat
	20	251514-П29	-/-/2	2	2	2	Гайка-барашек М10	Fly nut М10
	21	352515-П29	-/-/2	2	2	2	Шайба 8	Washer 8
	22	252155-П2	-/-/2	2	2	2	Шайба 8Л пружинная	Spring washer 8Л
	23	201454-П29	-/-/2	2	2	2	Болт М8х16.68.016	Bolt М8х16.68.016

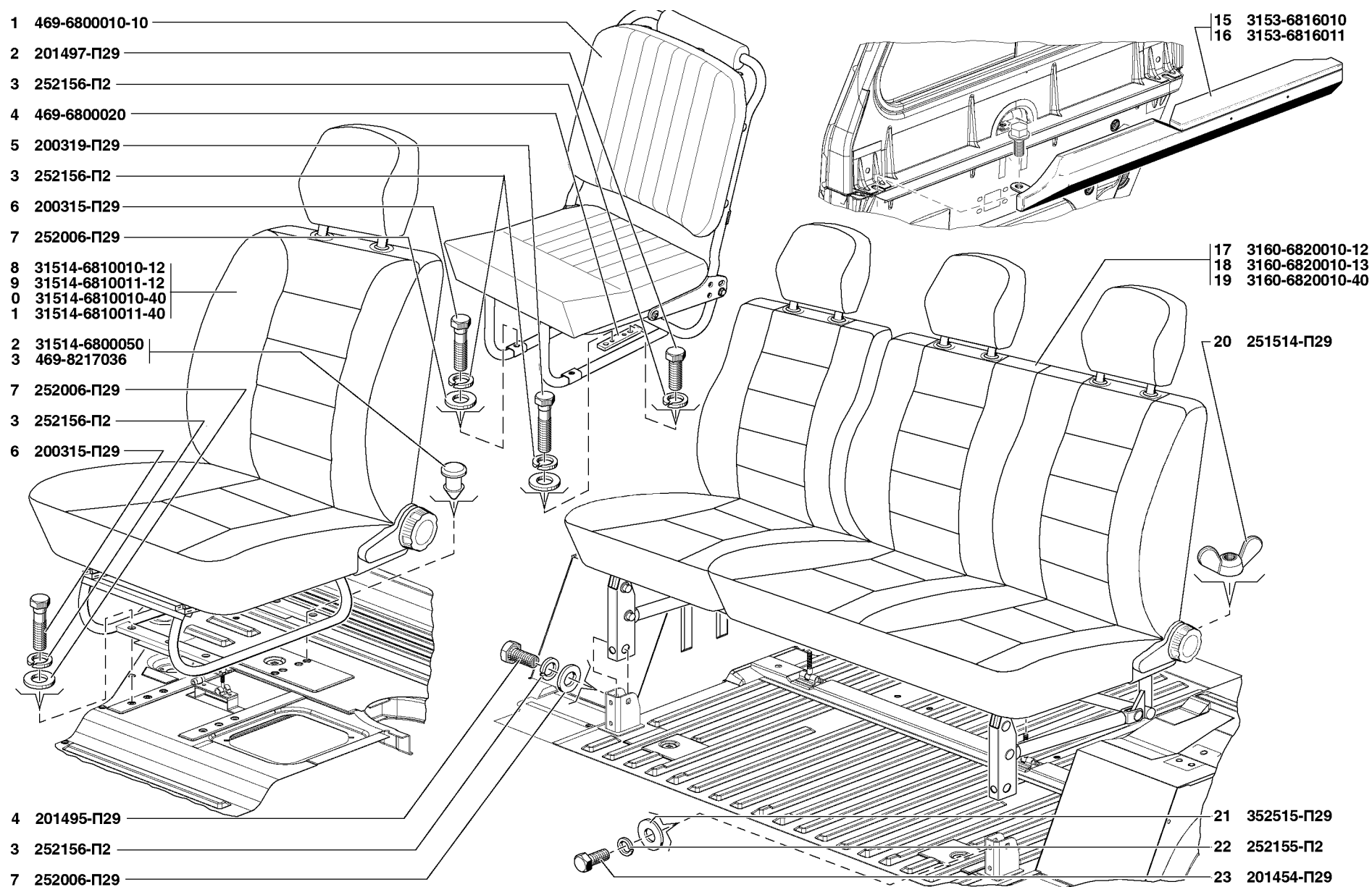


Рис. 200. Сиденье водителя (6810), подлокотник (6816), сиденье заднее (6820)
 Fig. 200. Driver's seat (6810), arm rest (6816), rear seat (6820)

1	2	3	4	5	6	7	8	9
Подгруппа 6850. Сиденье трехместное в сборе								
Subgroup 6850. Three-Person Seat in Assy								
201	1	469-6850010-10	1/1/-	-	-	-	Сиденье в сборе	Seat in assy
	2	469-6800210-02	3/3/-	-	-	-	Спинка сиденья в сборе	Seat back in assy
	3	1/32762/01	18/18/-	-	-	-	Винт М6х16	Screw M6x16
	4	252004-П29	21/21/-	-	-	-	Шайба 6	Washer 6
	13	469-6800110-02	3/3/-	-	-	-	Подушка	Cushion
	14	51-1602070	2/2/-	-	-	-	Буфер упора	Stop buffer
	15	352514-П29	4/4/-	-	-	-	Шайба 5	Washer 5
	16	240823-П29	4/4/-	-	-	-	Винт 4х30	Screw 4x30
	17	469-7500024	2/2/-	-	-	-	Облицовка буфера упора сиденья	Seat stop buffer facing
	18	1/32764/01	3/3/-	-	-	-	Винт М6х20	Screw M6x20
	34	252155-П2	4/4/-	-	-	-	Шайба 8 пружинная	Spring washer 8
	36	258039-П29	2/2/-	-	-	-	Шплинт 3,2х20	Cotter-pin 3.2x20
	37	220165-П29	4/4/-	-	-	-	Винт М8х20	Screw M8x20
	38	260056-П29	2/2/-	-	-	-	Палец 10х25	Pin 10x25
	39	469-6850020	2/2/-	-	-	-	Кронштейн	Bracket
Подгруппа 6851. Остов трехместного сиденья								
Subgroup 6851. Three-Person Seat Frame								
201	5	31512-6851010-10	1/1/-	-	-	-	Остов сиденья в сборе	Seat frame in assy
	12	31512-6851020	1/1/-	-	-	-	Основание сиденья	Seat base
Подгруппа 6854. Фиксатор трехместного сиденья								
Subgroup 6854. Three-Person Seat Lock								
201	14	51-1602070	2/2/-	-	-	-	Буфер	Buffer
	20	1/37694/50	2/2/-	-	-	-	Заклепка 5х10	Rivet 5x10
	21	469-6854110-10	1/1/-	-	-	-	Фиксатор трехместного сиденья правый	Three-person seat lock, r. h.
	22	469-6854111-10	1/1/-	-	-	-	Фиксатор трехместного сиденья левый	Three-person seat lock, l. h.
	23	469-7500262-10	2/2/-	-	-	-	Ручка фиксатора	Lock knob
	24	258362-П29	2/2/-	-	-	-	Штифт 3х12	Set pin 3x12
	25	469-7500264	2/2/-	-	-	-	Пружина фиксатора	Lock spring
	26	469-7500256	2/2/-	-	-	-	Фиксатор	Lock
	27	469-6854142	2/2/-	-	-	-	Пружина буфера фиксатора	Lock buffer spring
	28	352901-П8	4/4/-	-	-	-	Заклепка предохранителя капота	Hood safety device rivet
	29	469-6854140	2/2/-	-	-	-	Буфер фиксатора сиденья	Seat lock buffer
	30	469-6854120-10	1/1/-	-	-	-	Кронштейн фиксатора правый	Lock bracket, r. h.

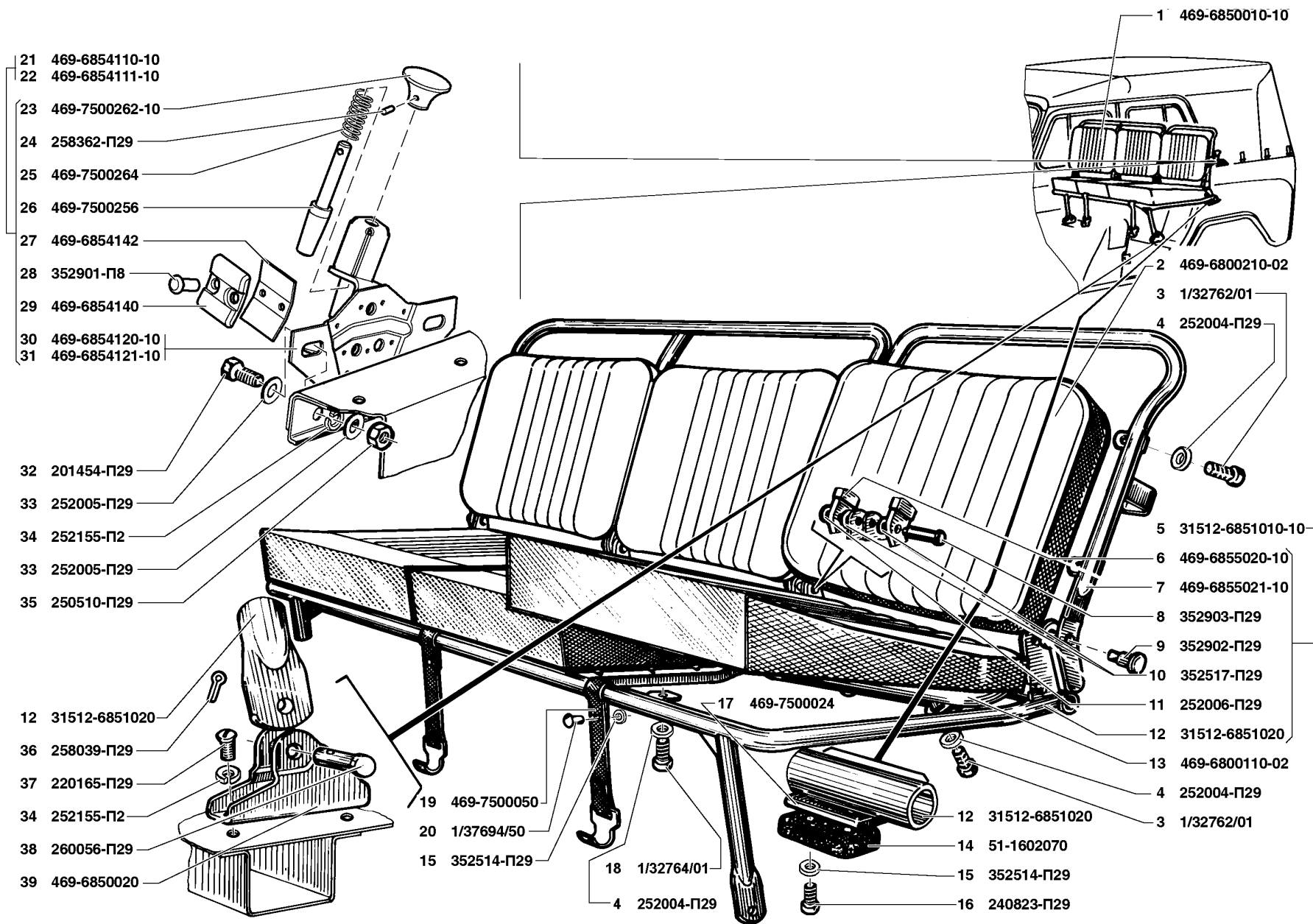


Рис. 201. Сиденье трехместное в сборе (6850), остов трехместного сиденья (6851), фиксатор трехместного сиденья (6854), спинка трехместного сиденья (6855)
 Fig. 201. Three-person seat in assy (6850), three-person seat frame (6851), three-person seat lock (6854), three-person seat back (6855)

1	2	3	4	5	6	7	8	9
201	31	469-6854121-10	1/1/-	-	-	-	Кронштейн фиксатора левый	Lock bracket, l. h.
	32	201454-П29	4/4/-	-	-	-	Болт М8х16	Bolt М8х16
	33	252005-П29	8/8/-	-	-	-	Шайба 8	Washer 8
	34	252155-П2	4/4/-	-	-	-	Шайба 8 пружинная	Spring washer 8
	35	250510-П29	4/4/-	-	-	-	Гайка М8	Nut М8
Подгруппа 6855. Спинка трехместного сиденья								
Subgroup 6855. Three-Person Seat Back								
201	6	469-6855020-10	1/1/-	-	-	-	Основание спинки правое	Seat back base, r. h.
	7	469-6855021-10	1/1/-	-	-	-	Основание спинки левое	Seat back base, l. h.
	8	352903-П29	1/1/-	-	-	-	Заклепка 12	Rivet 12
	9	352902-П29	3/3/-	-	-	-	Заклепка 9	Rivet 9
	10	352517-П29	5/5/-	-	-	-	Шайба 12	Washer 12
	11	252006-П29	1/1/-	-	-	-	Шайба 10	Washer 10
	15	352514-П29	2/2/-	-	-	-	Шайба 5	Washer 5
	19	469-7500050	2/2/-	-	-	-	Ремень крепления спинки	Seat back fastening strap
	20	1/37694/50	2/2/-	-	-	-	Заклепка 5х10	Rivet 5х10
Подгруппа 6870. Сиденье откидное								
Subgroup 6870. Folding Seat								
202	1	31514-6873010-10 ⁺	-/2/2	2	2/-	2	Подушка откидного сиденья	Folding seat cushion
	2	31514-6873020-10 ⁺	-/2/2	2	2/-	2	Подушка откидного сиденья с обивкой	Folding seat cushion complete with upholstery
	3	31514-6873040-10 ⁺	-/4/4	4	4/-	4	Обойма буфера	Buffer holder
	4	469ВП-6873032 ⁺	-/2/2	2	2/-	2	Кронштейн подушки продольного сиденья	Longitudinal seat cushion bracket
202,203	5	201458-П29	4	4	4	4	Болт М8х25	Bolt М8х25
202	6	31514-6873042-10 ⁺	-/4/4	4	4/-	4	Прокладка буфера	Buffer gasket
202,203	7	76-7503080	4	4	4	4	Буфер подушки	Cushion buffer
	8	352515-П29	4	4	4	4	Шайба 8	Washer 8
202	9	201463-П29 ⁺	-/4/4	4	4/-	4	Болт М8х38	Bolt М8х38
	10	201457-П29 ⁺	-/4/4	4	4/-	4	Болт М8х22	Bolt М8х22
202,203	11	252005-П29	8/4/4	8	4/8	4	Шайба 8	Washer 8
202	12	3153-6870050 ⁺	-/4/4	4	4/-	4	Ремень крепления продольного сиденья	Longitudinal seat fastening strap
	13	31514-6875010-10 ⁺	-/2/2	2	2/-	2	Спинка откидного сиденья	Folding seat back
	14	352517-П29 ⁺	-/2/2	2	2/-	2	Шайба	Washer
	15	258039-П29 ⁺	-/2/2	2	2/-	2	Шплинт 3,2х20	Cotter 3.2х20
	16	260092-П29 ⁺	-/2/2	2	2/-	2	Палец 12х48	Pin 12х48
	17	1/20191/01 ⁺	-/4/4	4	4/-	4	Корпус застежки	Fastener body

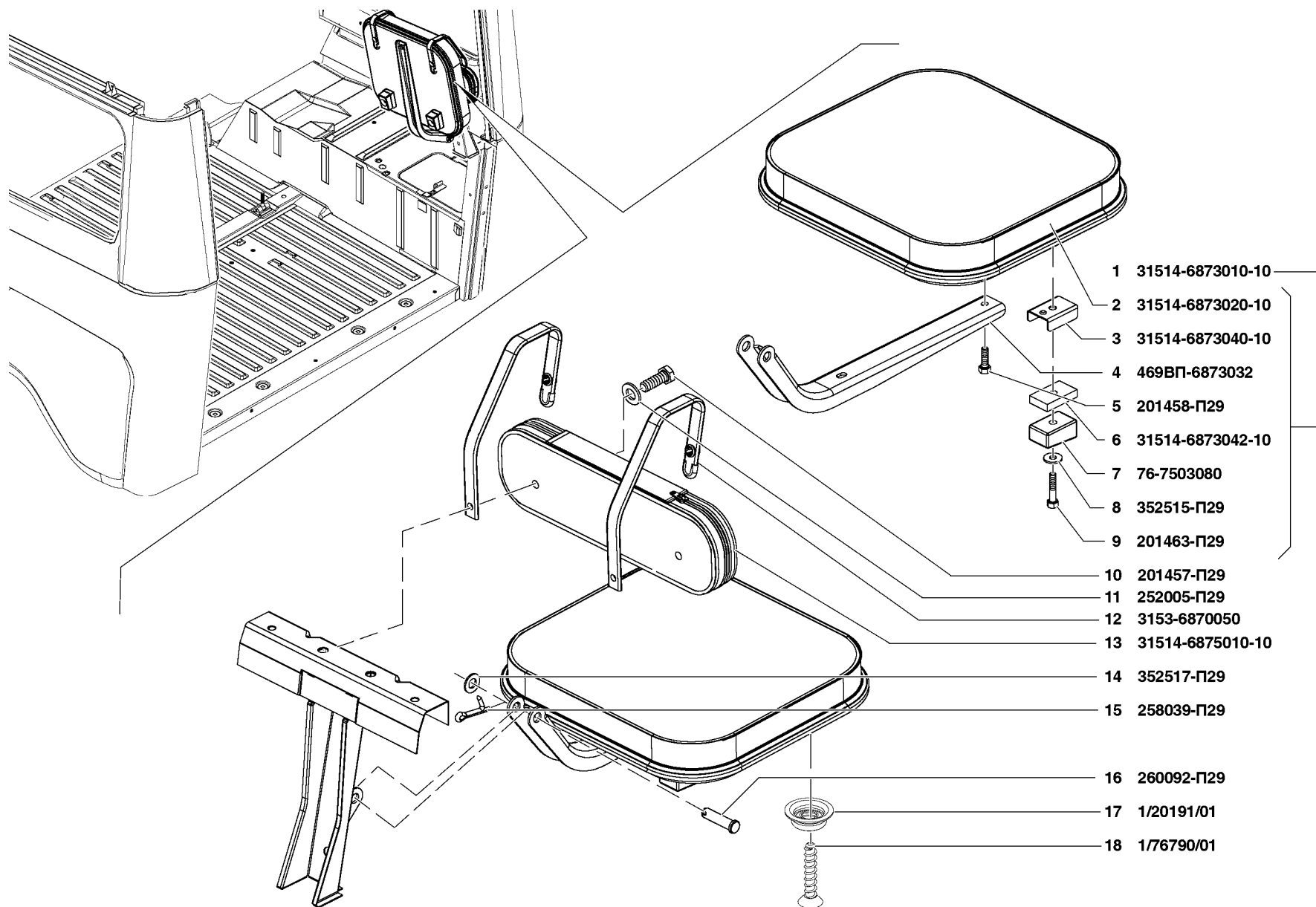


Рис. 202. Сиденье откидное (6870)/1
 Fig. 202. Folding seat (6870)/1

1	2	3	4	5	6	7	8	9
202	18	1/76790/01+	-/4/4	4	4/-	4	Винт 3,6x19	Screw 3.6x19
203	19	469-7000110-02	1	1	1	1	Подушка заднего сиденья правая в сборе	Rear seat r. h. cushion in assy
	20	469-7000111-02	1	1	1	1	Подушка заднего сиденья левая в сборе	Rear seat l. h. cushion in assy
	21	469-7000210-02	2/-/-	-	-/2	-	Спинка заднего сиденья с кронштейнами в сборе	Rear seat back with brackets in assy
	22	469-7000212-02	2	2	2	2	Спинка заднего сиденья	Rear seat back
	23	31514-6875030	-/4/4	4	4/-	4	Кронштейн спинки	Seat back bracket
	24	1/32764/01	8	8	8	8	Винт М6x20	Screw М6x20
	25	31514-7000140	-/4/4	4	4/-	4	Фиксатор крепления подушки заднего сиденья	Rear seat cushion lock
	26	250510-П29	8/4/4	8	8	8	Гайка М8	Nut М8
	27	252155-П2	8/4/4	8	8	8	Шайба 8	Washer 8
	28	469-7000140-10	2/-/-	-	-/2	-	Крючок крепления подушки заднего сиденья в сборе	Rear seat cushion fastening hook in assy
	29	469-7005030-01	4/-/-	-	-/4	-	Кронштейн спинки заднего сиденья	Rear seat back bracket
	30	201454-П29	4	4	4	-	Болт М8x16	Bolt М8x16
	31	469-7000126	2	2	2	2	Буфер фиксатора заднего сиденья	Rear seat lock buffer
	32	469-7000128	2	2	2	2	Облицовка буфера фиксатора заднего сиденья	Rear seat lock buffer lining
	33	252154-П2	4	4	4	4	Шайба 6 пружинная	Spring washer 6
	34	1/32760/01	4	4	4	4	Винт М6x12	Screw М6x12
	35	258038-П29	4	4	4	4	Шплинт 3,2x16	Cotter 3.2x16
	36	260062-П29	4	4	4	4	Палец 10x40	Pin 10x40

ГРУППА 81. ВЕНТИЛЯЦИЯ И ОТОПЛЕНИЕ
GROUP 81. BODY VENTILATION AND HEATING ARRANGEMENT

Подгруппа 8101. Отопление кузова и трубопроводы
Subgroup 8101. Body Heating Arrangement and Piping

204	1	469-8101010-20+	1	-	-	-	Отопитель в сборе	Heater assy
	2	3151-8101010-20	1	1	1	1	Отопитель в сборе	Heater assy
	3	469-8101114-Б	1	1	1	1	Прокладка кожуха	Housing gasket
	4	451А-8110116	1	1	1	1	Прокладка радиатора	Radiator gasket
	5	3151-8101074	2	2	2	2	Прокладка радиатора отопителя	Heater radiator gasket
	6	469-8101400-10	1	1	1	1	Фиксатор крышки распределителя	Distributor cover lock
	7	469-8101098-20	1	1	1	1	Кожух радиатора в сборе	Radiator shell in assy
	8	469-8101370-20	1	1	1	1	Крышка распределителя	Distributor cover
	9	469-8101372-20	1	1	1	1	Крышка люка	Hatch cover
	10	469-8101380	1	1	1	1	Ось петли	Hinge axle
	11	242469-П29	1	1	1	1	Винт М5x8	Screw М5x8
	12	469-8101130-11	1	1	1	1	Крыльчатка	Impeller

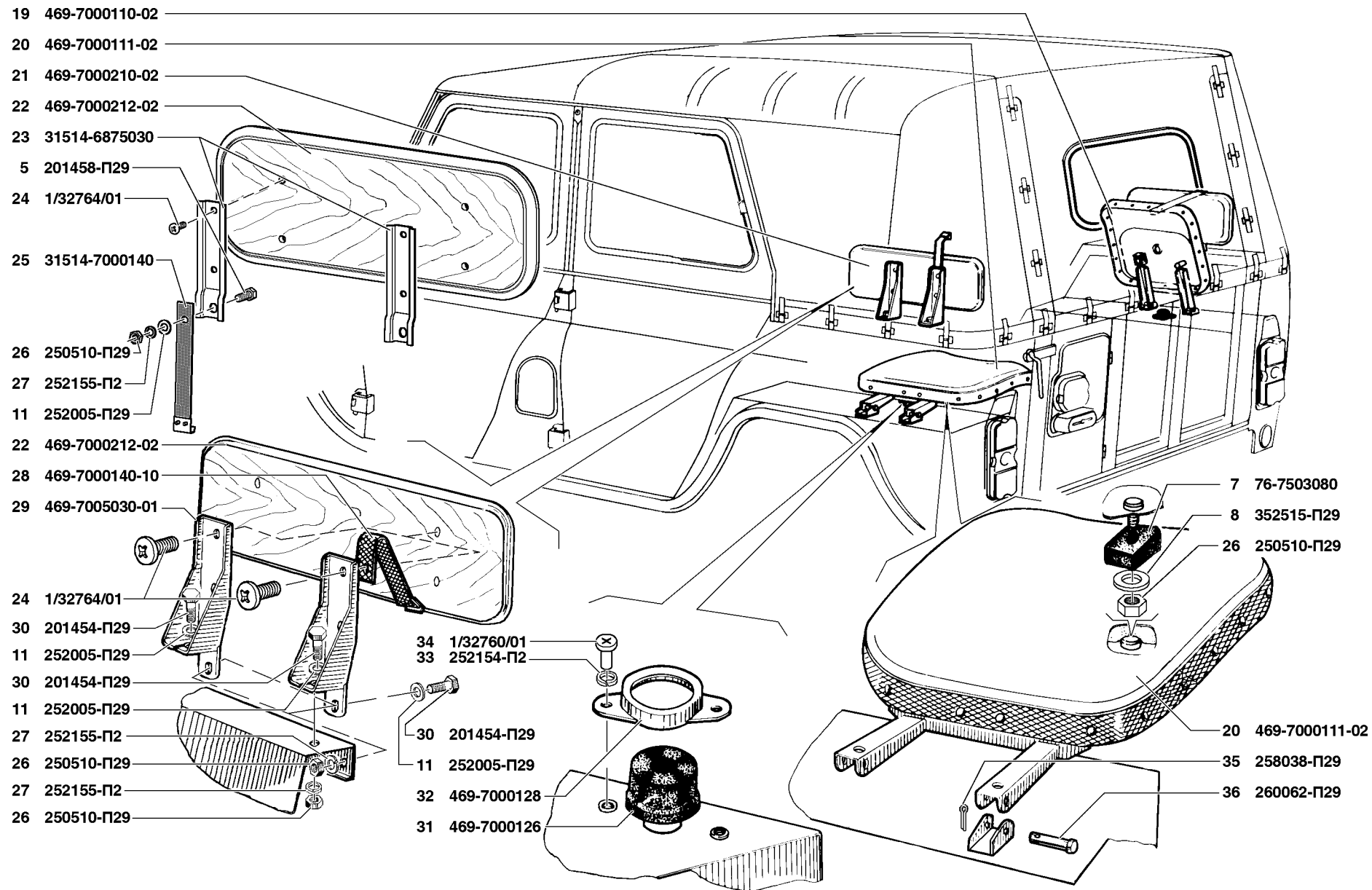


Рис. 203. Сиденье откидное (6870)/2
 Fig. 203. Folding seat (6870)/2

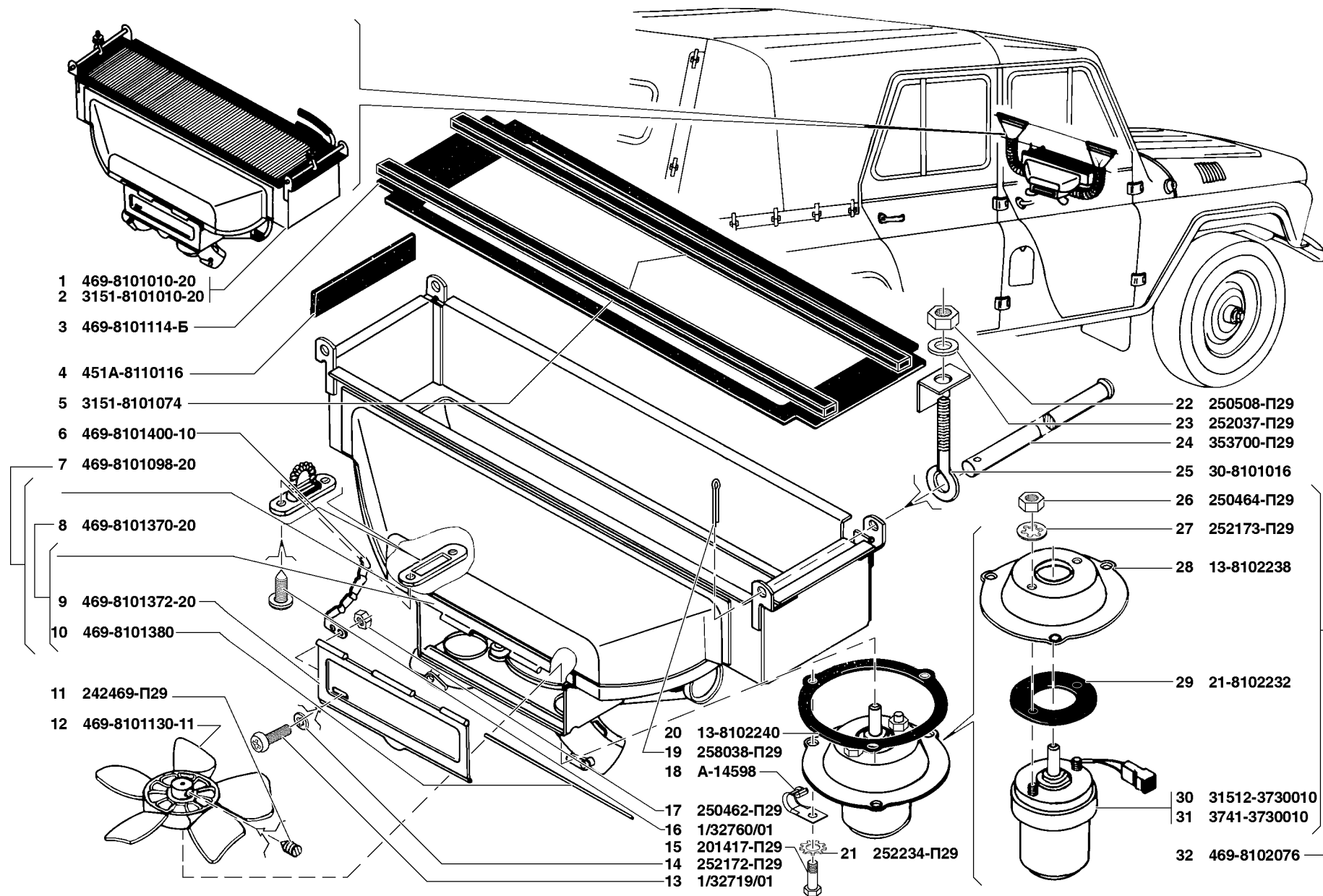


Рис. 204. Отопление кузова и трубопроводы (8101)/1
 Fig. 204. Body heating arrangement and piping (8101)/1

1	2	3	4	5	6	7	8	9
204	13	1/32719/01	2	2	2	2	Винт М4х10	Screw М4х10
	14	252172-П29	2	2	2	2	Шайба 4 пружинная зубчатая с внутренними зубцами	Spring washer 4 with inner teeth
	15	201417-П29	3	3	3	3	Болт М6х14	Bolt М6х14
	16	1/32760/01	2	2	2	2	Винт М6х12	Screw М6х12
	17	250462-П29	2	2	2	2	Гайка М4	Nut М4
	18	А-14598	1	1	1	1	Скоба крепления проводов фар	Headlamp wire fastening clamp
	19	258038-П29	2	2	2	2	Шплинт 3,2х16	Cotter 3.2х16
	20	13-8102240	1	1	1	1	Прокладка диска	Disk gasket
	21	252234-П29	1	1	1	1	Шайба 2-6	Washer 2-6
	22	250508-П29	2	2	2	2	Гайка М6	Nut М6
	23	252037-П29	2	2	2	2	Шайба 6	Washer 6
	24	353700-П29	2	2	2	2	Палец специальный 8х164	Special pin 8х164
	25	30-8101016	2	2	2	2	Тяга крепления отопителя	Heater fastening rod
	26	250464-П29	2	2	2	2	Гайка М5	Nut М5
	27	252173-П29	2	2	2	2	Шайба 2-5 пружинная зубчатая с внутренними зубцами	Spring washer 2-5 with inner teeth
	28	13-8102238	1	1	1	1	Диск	Disk
	29	21-8102232	1	1	1	1	Прокладка электродвигателя	Electric motor gasket
	30	31512-3730010	1	1	1	1	Электродвигатель в сборе	Electric motor in assy
	31	3741-3730010+	1	1	1	1	Электродвигатель в сборе	Electric motor in assy
	32	469-8102076	1	1	1	1	Электродвигатель с диском в сборе	Electric motor with disk in assy
205,207	33	3160-8101150	-	1	1	1	Кран управления отопителем	Heater control cock
205-207	34	3162-8101160	4	2	12	2	Хомут червячный	Worm yoke
	35	3160-8101160	4	8	12	8	Хомут червячный	Worm yoke
205,207	36	3159-8101052	-	1	1	-	Шланг отопителя выпускной	Heater inlet hose
205	37	3160-8101208-10	-	-	-	1	Шланг отопителя выпускной	Heater outlet hose
205,207	38	250608-П29	-	2	2	2	Гайка М6	Nut М6
	39	293221-П29+	-	2	2	2	Шайба 6	Washer 6
205	40	3159-8101048	-	1	-	-	Шланг впускной отопителя	Heater inlet hose
	41	315194-8101048	-	-	-	1	Шланг впускной отопителя	Heater inlet hose
205,207	42	3160-8101210	-	1	1	1	Уплотнитель труб крана отопителя	Heater cock tube seal
	43	3151-8101060-20	-	1	1	1	Радиатор в сборе	Radiator in assy
	44	3741-8101060-30+	-	1	1	1	Радиатор в сборе	Radiator in assy
205,206	49	469-1015748	1	1	-	1	Шланг слива воды	Water drain hose
205,207	50	3151-8101036	-	2	2	2	Шланг системы отопления	Hose for heating system
	51	31519-8101120	-	1	1	1	Заслонка кожуха радиатора отопителя	Heater radiator shell damper
206	53	3151-8101037	1	-	-	-	Шланг соединительный	Connecting hose

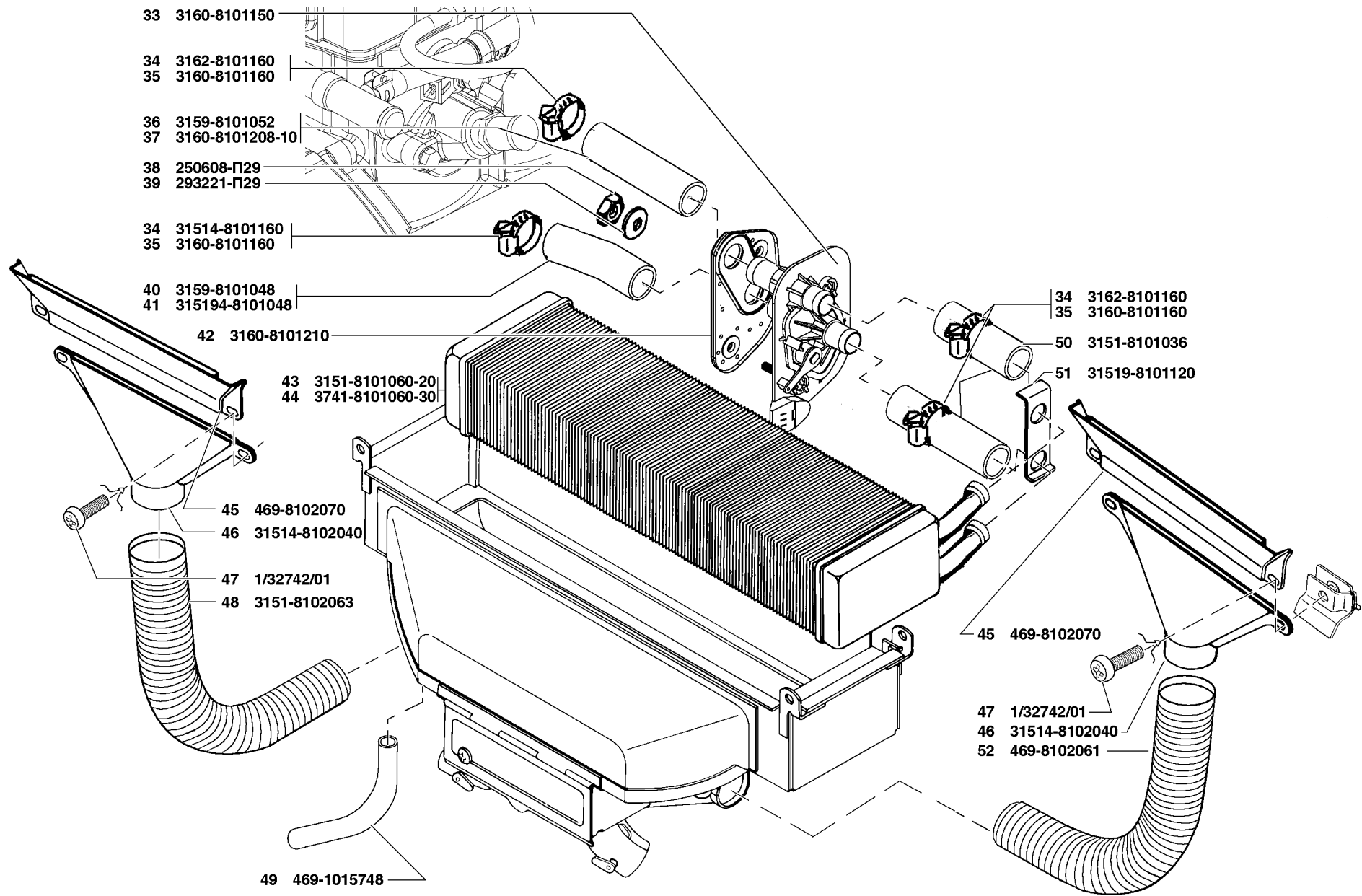


Рис. 205. Отопление кузова и трубопроводы (8101)/2, обогреватель ветрового стекла (8102)/1
 Fig. 205. Body heating arrangement and piping (8101)/2, windshield hot-air defroster (8102)/1

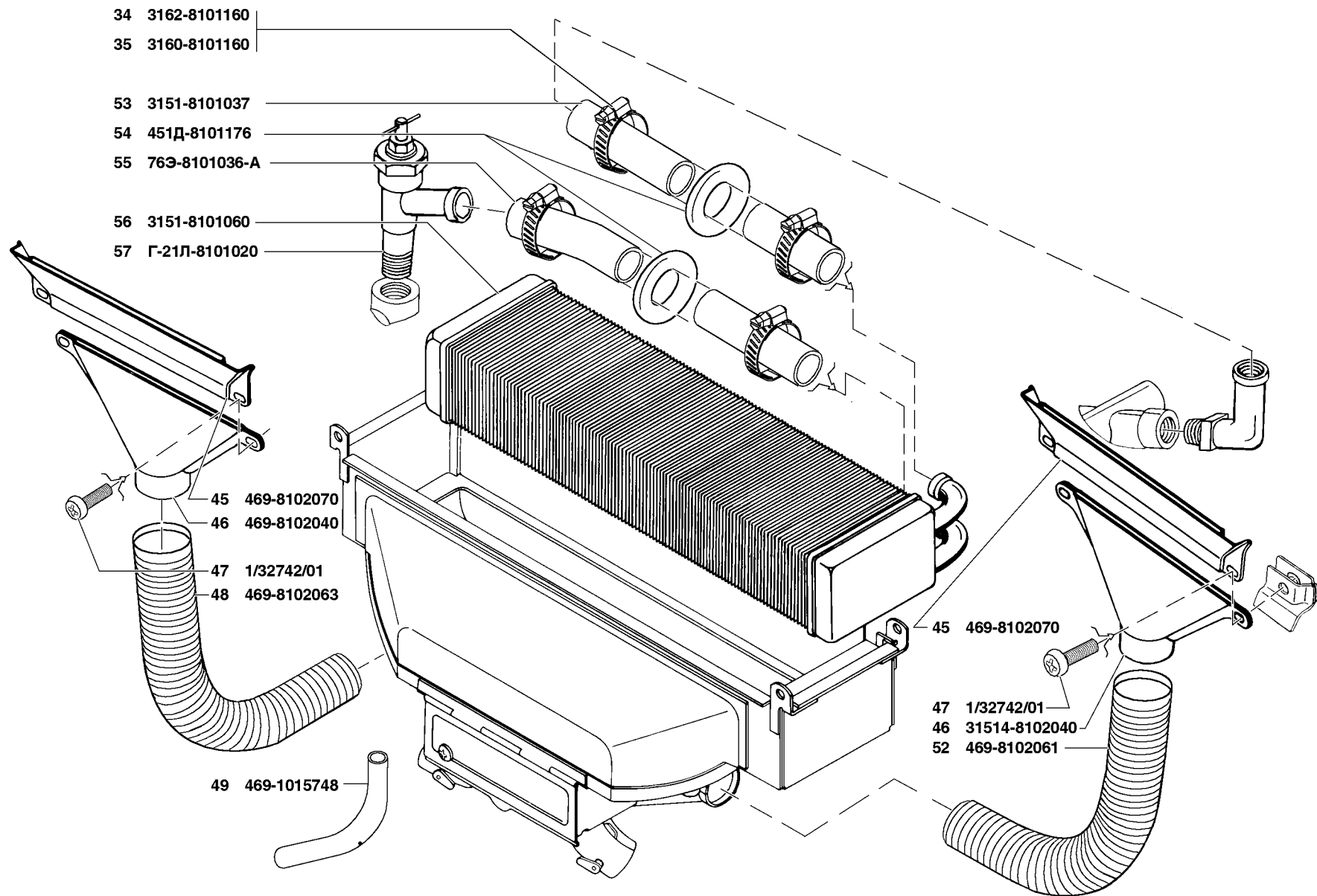


Рис. 206. Отопление кузова и трубопроводы (8101)/3, обогреватель ветрового стекла (8102)/2
 Fig. 206. Body heating arrangement and piping (8101)/3, windshield hot-air defroster (8102)/2

1	2	3	4	5	6	7	8	9
206	54	451Д-8101176	2	-	-	-	Уплотнитель шланга	Hose seal
	55	76Э-8101036-А	1	-	-	-	Шланг впускной отопителя	Heater inlet hose
	56	3151-8101060	1	-	-	-	Радиатор в сборе	Radiator assy
	57	Г-21Л-8101020	1	-	-	-	Краник запорный в сборе	Cock assy
207	58	315148-8110232	-	-	1	-	Шланг выпускной	Outlet hose
	59	315148-8101054-20	-	-	1	-	Шланг задний	Rear hose
	60	315148-8110202	-	-	1	-	Тройник	Tee-piece
	61	315148-8101056	-	-	1	-	Шланг передний	Front hose
	62	315148-8110020	-	-	1	-	Электродвигатель с насосом 32.3780	Electric motor with pump 32.3780
	63	315148-8110231	-	-	1	-	Шланг впускной	Inlet hose

Подгруппа 8102. Обогреватель ветрового стекла
Subgroup 8102. Windshield Hot-Air Defroster

205-207	45	469-8102070	2	2	2	2	Отражатель патрубка в сборе	Pipe deflector in assy
	46	31514-8102040	2	2	2	2	Патрубок обдува ветрового стекла в сборе	Windshield defroster pipe in assy
	47	1/32742/01	4	4	4	4	Винт М5х16	Screw M5x16
	48	3151-8102063	1	1	1	1	Шланг обдува ветрового стекла левый	Windshield defroster l. h. hose
	52	469-8102061	1	1	1	1	Шланг обдува ветрового стекла правый	Windshield defroster r. h. hose

ГРУППА 82. ПРИНАДЛЕЖНОСТИ КУЗОВА
GROUP 82. BODY ACCESSORIES

Подгруппа 8201. Зеркала
Subgroup 8201. Mirrors

208	1	3151-8201090	1	-	-	-	Зеркало заднего вида правое	R. h. rear view mirror
	2	3151-8201091	1	-	-	-	Зеркало заднего вида левое	L. h. rear view mirror
	3	3151-8201134	2	-	-	-	Накладка кронштейна зеркала	Mirror bracket cover plate
	4	252004-П29	4	-	-	-	Шайба 6	Washer 6
	5	252154-П29	8	8	8	8	Шайба 6 пружинная	Spring washer 6
	6	1/32766/01	8	8	8	8	Винт М6х25	Screw M6x25
	7	3151-8201502	1	1	1	1	Зеркало заднего вида правое	R. h. rear view mirror
	8	3151-8201503	1	1	1	1	Зеркало заднего вида левое	L. h. rear view mirror
	19	3151-8201010	1	1	1	1	Зеркало заднего вида внутреннее	Internal rear view mirror
	20	3151-8201010-01+	1	1	1	1	Зеркало заднего вида внутреннее	Internal rear view mirror
	21	252262-П29	2	2	2	2	Шайба 5 пружинная коническая с наружными зубцами	Spring tapered washer 5 with outer teeth
	22	233040-П29	2	2	2	2	Винт М5х16	Screw M5x16

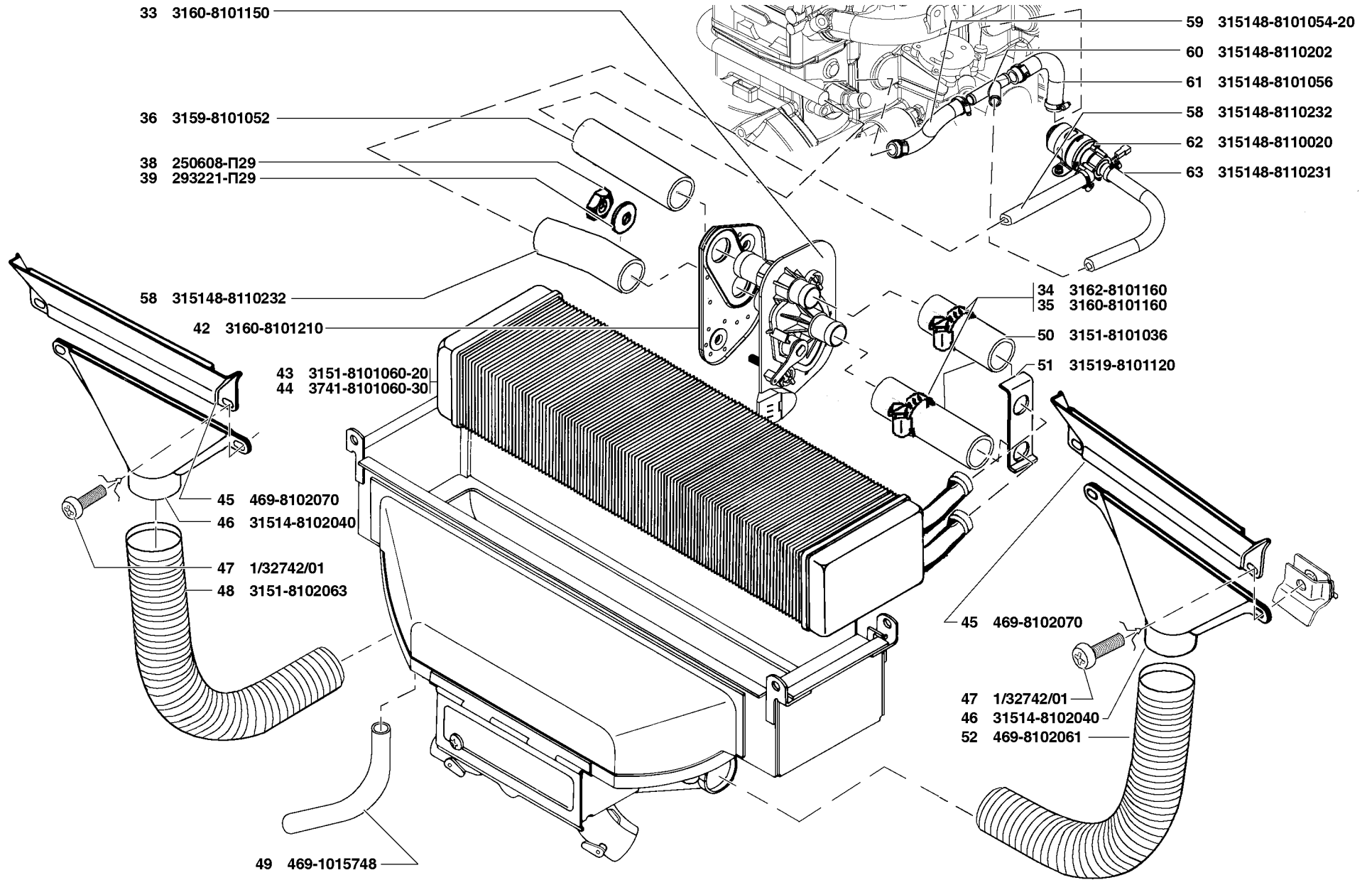


Рис. 207. Отопление кузова и трубопроводы (8101)/4, обогреватель ветрового стекла (8102)/3
 Fig. 207. Body heating arrangement and piping (8101)/4, windshield hot-air defroster (8102)/3

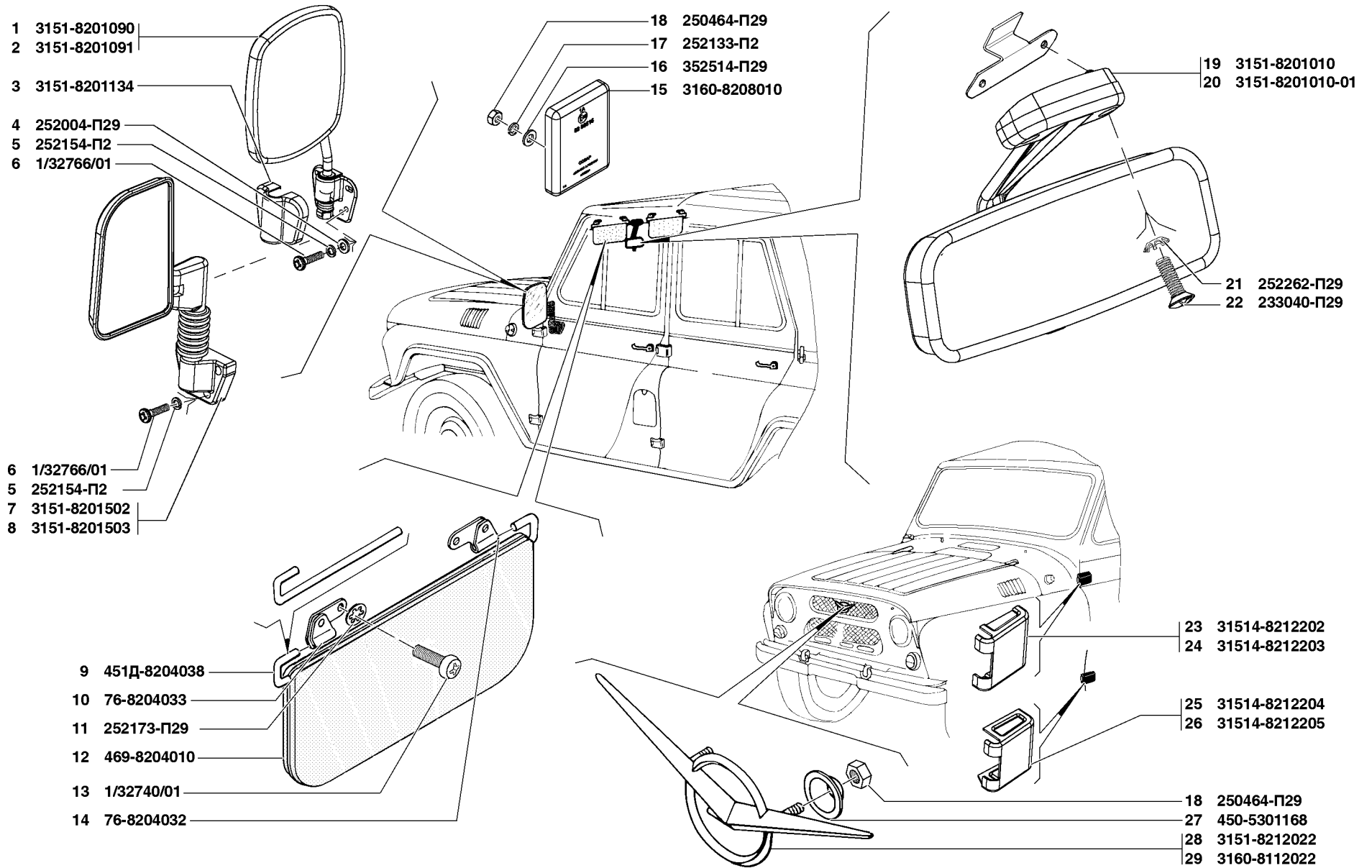


Рис. 208. Зеркала (8201), козырек противосолнечный (8204), отражатели света (8208), орнаменты (8212)/1
 Fig. 208. Mirrors (8201), sun visor (8204), reflectors (8208), emblem marks (8212)/1

1	2	3	4	5	6	7	8	9
Подгруппа 8202. Поручни, крючки для одежды								
Subgroup 8202. Grab Rails and Clothes Hooks								
209	1	3160-8202030	4/-/-	4	4/-	-	Накладка пластины крепления поручня	Grab rail strip cover plate
	2	3160-8202018	6/-/-	6	6/-	-	Пластина крепления поручня	Grab rail strip
	3	3160-8202010	4/-/-	4	4/-	-	Поручень передний	Front grab rail
	4	3160-8202020	6/-/-	6	6/-	-	Облицовка пластины крепления поручня	Grab rail strip facing
	5	252174-П29	12/-/-	12	12/-	-	Шайба 6 зубчатая с внутренними зубцами	Washer 6 with inner teeth
	6	1/25990/71+	12/-/-	12	12/-	-	Шайба 6x14	Washer 6x14
	7	222532-П29	6/-/-	6	6/-	-	Винт М6x30	Screw М6x30
	8	1/32768/01+	6/-/-	6	6/-	-	Винт М6x30	Screw М6x30
	9	3159-8202190	1/-/-	1	1/-	-	Облицовка задней рейки крыши	Roof rear strip facing
	10	3159-8202196+	1/-/-	1	1/-	-	Облицовка задней рейки крыши	Roof rear strip facing
	11	3160-8202080	2/-/-	2	2/-	-	Поручень задний	Rear grab rail
	12	3160-8202032	2/-/-	2	2/-	-	Накладка кронштейна крепления поручня	Grab rail bracket cover plate
	13	3160-8202028	3/-/-	3	3/-	-	Кронштейн поручня	Grab rail bracket
	14	3160-8202024	3/-/-	3	3/-	-	Крючок для одежды	Clothes hook
	15	222537-П29	6/-/-	6	6/-	-	Винт М6x45	Screw М6x45
	16	1/32771/01+	6/-/-	6	6/-	-	Винт М6x45	Screw М6x45
210	17	31514-8202020	-/4/4	-	-/4	4	Облицовка пластины крепления поручня	Grab rail strip facing
	18	31514-8202018	-/4/4	-	-/4	4	Пластина крепления поручня	Grab rail strip
	19	1/26053/71	-/4/4	-	-/4	4	Шайба 6	Washer 6
	20	1/32762/01	-/4/4	-	-/4	4	Винт М6x16 с цилиндрической головкой	Cylindrical-head screw М6x16
	21	31514-8202010	-/2/2	-	-/2	2	Поручень	Grab rail
	22	31514-8202025	-/2/2	-	-/2	2	Крюк для одежды	Clothes hook
Подгруппа 8204. Козырек противосолнечный								
Subgroup 8204. Sun Visor								
208	9	451Д-8204038	-	4	4	4	Ось козырька	Sun visor axle
	10	76-8204033	-	2	2	2	Кронштейн козырька левый	Sun visor l. h. bracket
	11	252173-П29	-	4	4	4	Шайба 5 зубчатая с внутренними зубцами	Washer 5 with inner teeth
	12	469-8204010	-	2	2	2	Козырек противосолнечный в сборе	Sun visor in assy
	13	1/32740/01	-	4	4	4	Винт М5x12	Screw М5x12
	14	76-8204032	-	2	2	2	Кронштейн козырька правый	Sun visor r. h. bracket

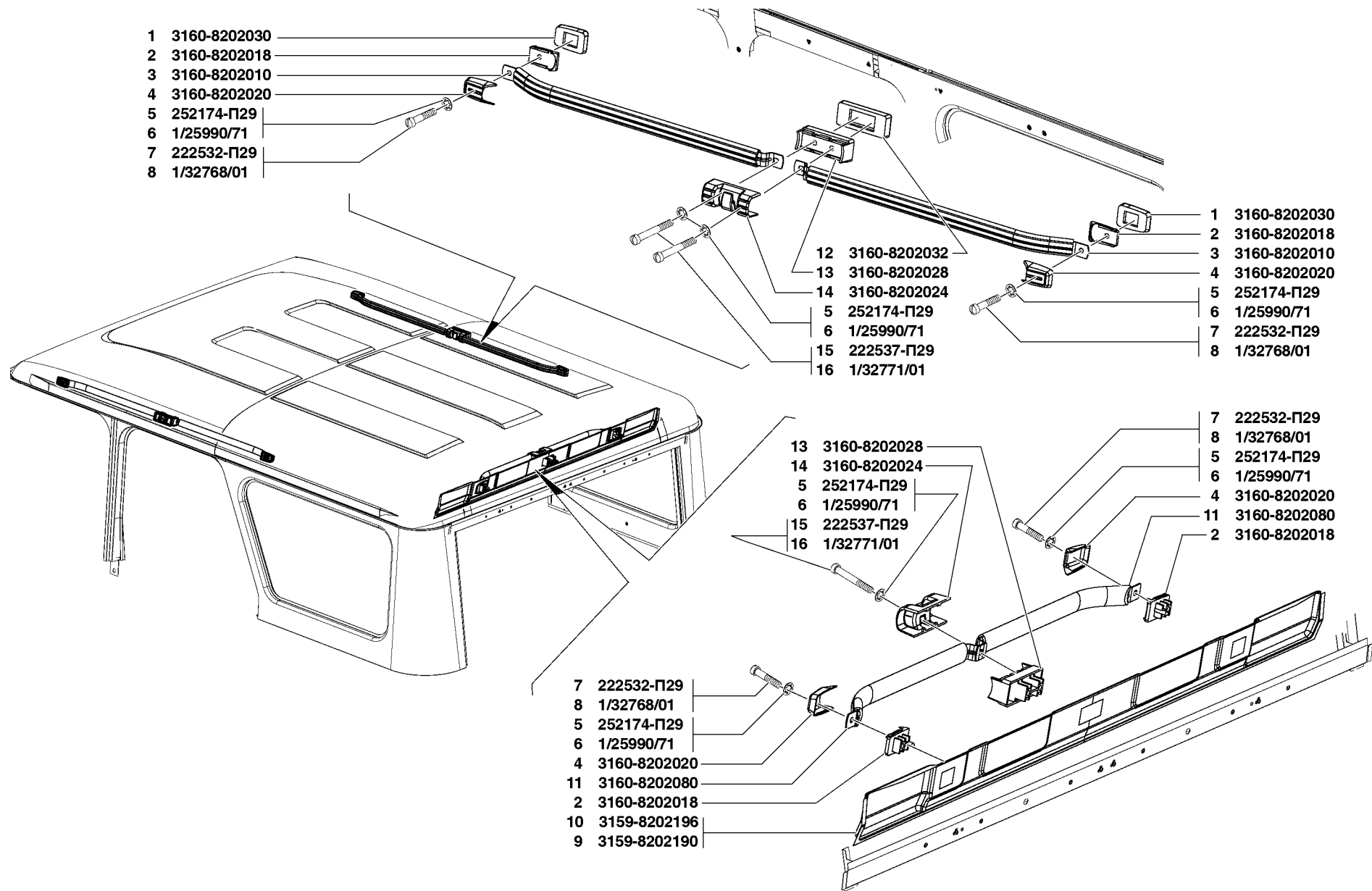


Рис. 209. Поручни, крючки для одежды (8202)/1
 Fig. 209. Grab rails and clothes hooks (8202)/1

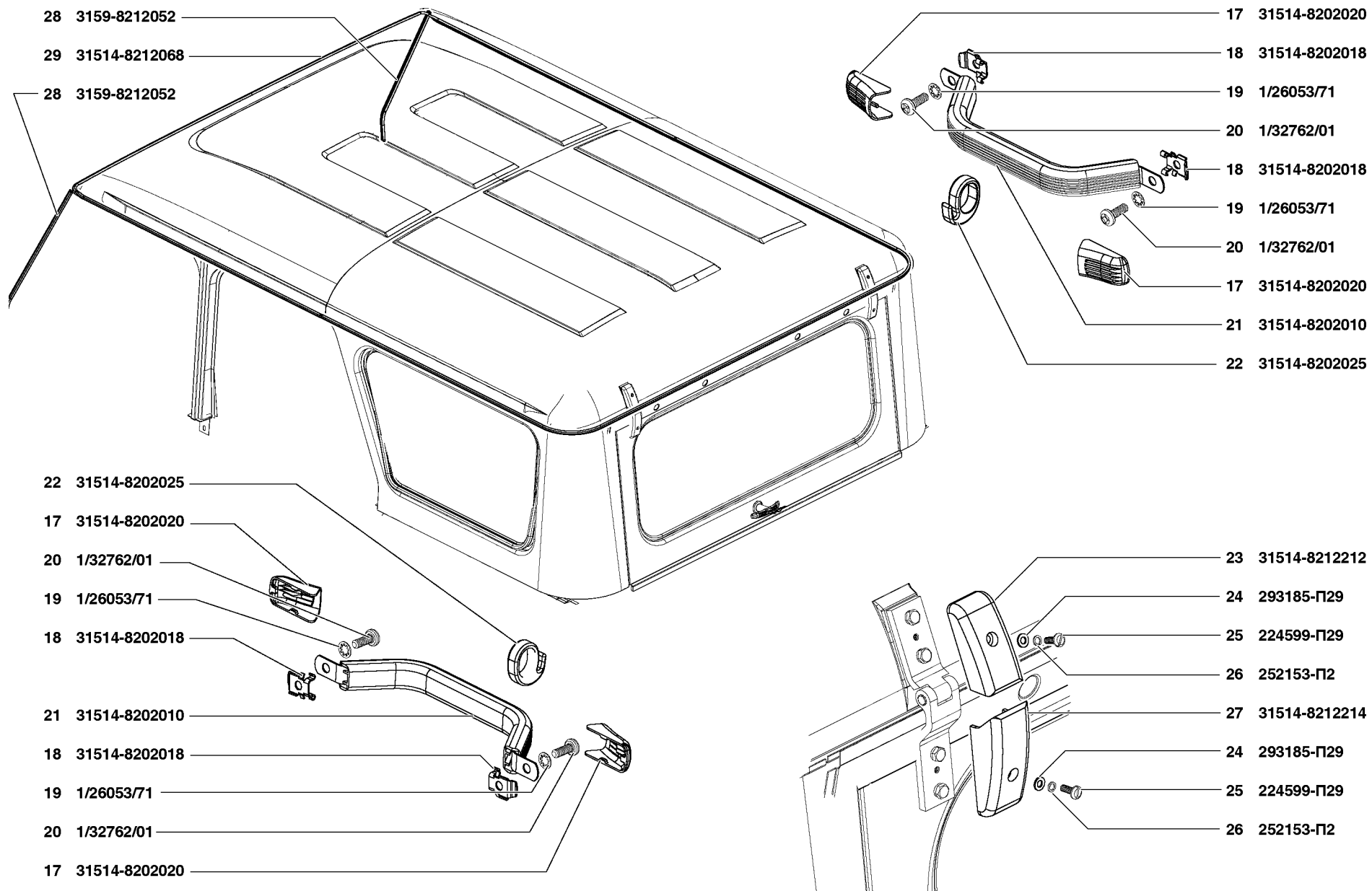


Рис. 210. Поручни, крючки для одежды (8202)/2, орнаменты (8212)/2
 Fig. 210. Grab rails and clothes hooks (8202)/2, emblem marks (8212)/2

1	2	3	4	5	6	7	8	9
Подгруппа 8208. Отражатели света Subgroup 8208. Reflectors								
208	15	3160-8208010	-	2	2	2	Световозвращатель	Cat's eye
	16	352514-П29	-	2	2	2	Шайба 5	Washer 5
	17	252133-П2	-	2	2	2	Шайба 5Т пружинная	Spring washer 5Т
	18	250464-П29	-	2	2	2	Гайка М5х0,8	Nut М5х0.8
Подгруппа 8212. Орнаменты Subgroup 8212. Emblem Marks								
208	18	250464-П29	-	2	2	2	Гайка М5	Nut М5
	23	31514-8212202	-	2	2	2	Накладка верхней петли правая	Upper hinge r. h. cover plate
	24	31514-8212203	-	2	2	2	Накладка верхней петли левая	Upper hinge l. h. cover plate
	25	31514-8212204 ⁺	-	2	2	2	Накладка нижней петли правая	Lower hinge r. h. cover plate
	26	31514-8212205	-	2	2	2	Накладка нижней петли левая	Lower hinge l. h. cover plate
	27	450-5301168 ⁺	-	2	2	2	Шайба распорная крепления заводского знака	Emblem mark mounting distance washer
	28	3151-8212022	-	1	1	1	Заводской знак	Emblem mark
	29	3160-8212022 ⁺	-	1	1	1	Заводской знак	Emblem mark
210	23	31514-8212212	-/1/1	-	-/1	1	Облицовка верхней петли на крышке багажного люка	Facing of upper hinge on cargo compartment hatch lid
	24	293185-П29	-/2/2	-	-/2	2	Шайба 5	Washer 5
	25	224599-П29	-/2/2	-	-/2	2	Винт М5х14 с плоской головкой	Flat-head screw М5х14
	26	252153-П2	-/2/2	-	-/2	2	Шайба 5 пружинная	Spring washer 5
	27	31514-8212214	-/1/1	-	-/1	1	Облицовка нижней петли на крышке багажного люка	Facing of lower hinge on cargo compartment hatch lid
	28	3159-8212052	-/2/2	-	-/2	2	Накладка водосточного желоба ветровой рамы	Windshield gutter facing
	29	31514-8212068	-/1/1	-	-/1	1	Накладка водосточного желоба крыши	Roof gutter facing
Подгруппа 8217. Ремни безопасности Subgroup 8217. Safety Belts								
211	1	31512-8217012-01	1/-/-	-	-/1	-	Ремень безопасности задний правый	Rear r. h. safety belt
	2	31512-8217012-02	1/-/-	-	-/1	-	Ремень безопасности задний правый	Rear r. h. safety belt
	3	31514-8217012-01	-/1/1	1	1/-	1	Ремень безопасности задний правый	Rear r. h. safety belt
	4	31514-8217012-02	-/1/1	1	1/-	1	Ремень безопасности задний правый	Rear r. h. safety belt
	5	31512-8217010-01	1/-/-	-	-/1	-	Ремень безопасности передний правый	Front r. h. safety belt
	6	31512-8217010-02	1/-/-	-	-/1	-	Ремень безопасности передний правый	Front r. h. safety belt
	7	3153-8217010-01	-/1/1	1	1/-	1	Ремень безопасности передний правый	Front r. h. safety belt
	8	3153-8217010-02	-/1/1	1	1/-	1	Ремень безопасности передний правый	Front r. h. safety belt

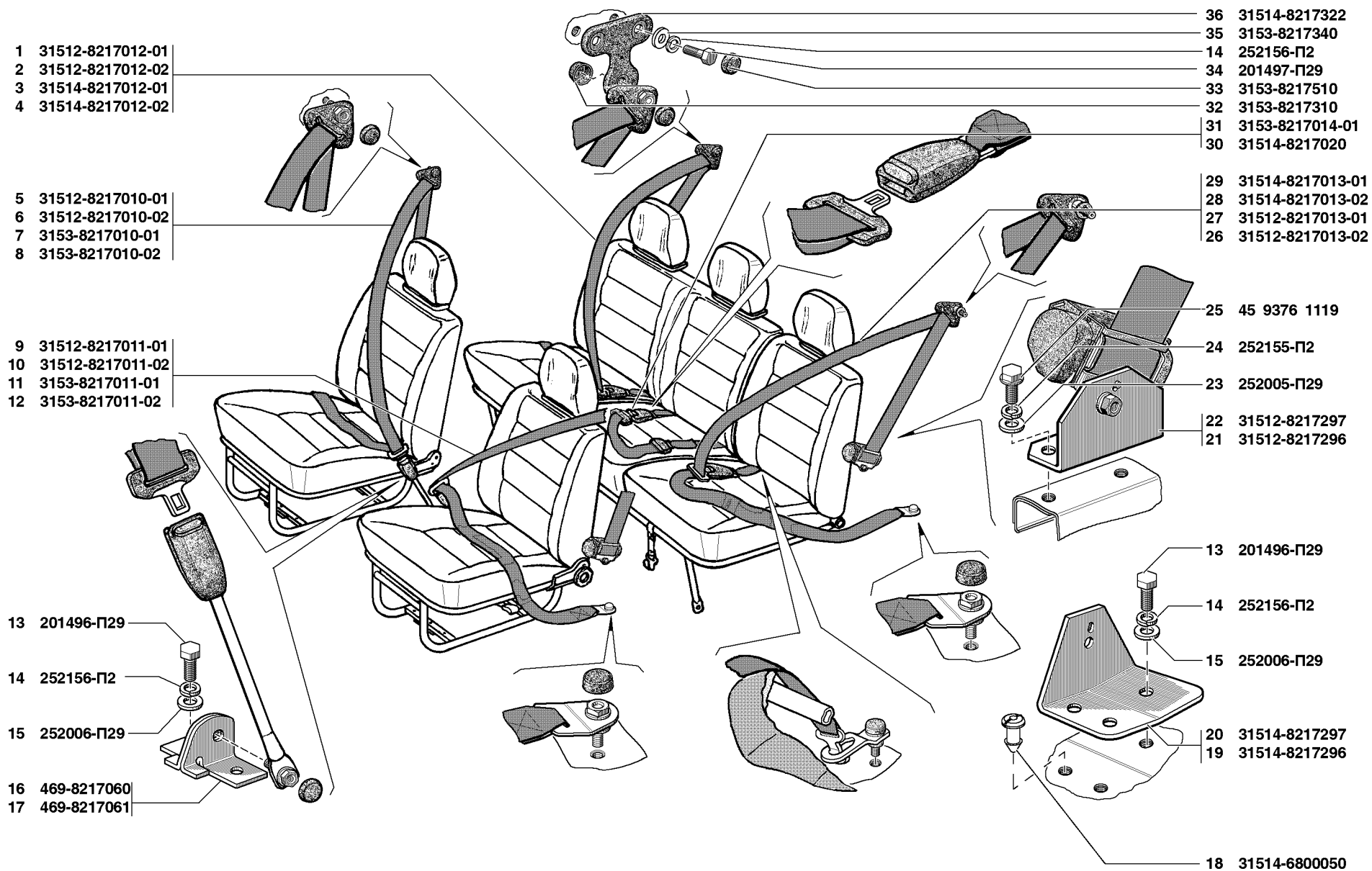


Рис. 211. Ремни безопасности (8217)
 Fig. 211. Safety belts (8217)

1	2	3	4	5	6	7	8	9
211	9	31512-8217011-01	1/-/-	-	-/1	-	Ремень безопасности передний левый	Front l. h. safety belt
	10	31512-8217011-02	1/-/-	-	-/1	-	Ремень безопасности передний левый	Front l. h. safety belt
	11	3153-8217011-01	-/1/1	1	1/-	1	Ремень безопасности передний левый	Front l. h. safety belt
	12	3153-8217011-02	-/1/1	1	1/-	1	Ремень безопасности передний левый	Front l. h. safety belt
	13	201496-П29	-/4/4	4	4/-	4	Болт М10х22	Bolt М10х22
	14	252156-П2	-/4/4	4	4/-	4	Шайба 10Л пружинная	Spring washer 10Л
	15	252006-П29	-/4/4	4	4/-	4	Шайба 10	Washer 10
	16	469-8217060	1	1	1	1	Кронштейн тяги ремня безопасности правый	Safety belt rod r. h. bracket
	17	469-8217061	1	1	1	1	Кронштейн тяги ремня безопасности левый	Safety belt rod l. h. bracket
	18	31514-6800050	6/-/-	-	-/6	-	Заглушка	Stopper
	19	31514-8217296	-/1/1	1	1/-	1	Кронштейн крепления инерционной катушки ремня безопасности правый	Safety belt inertial reel bracket, r. h.
	20	31514-8217297	-/1/1	1	1/-	1	Кронштейн крепления инерционной катушки ремня безопасности левый	Safety belt inertial reel bracket, l. h.
	21	31512-8217296	1/-/-	-	-/1	-	Кронштейн крепления инерционной катушки ремня безопасности левый	Safety belt inertial reel bracket, l. h.
	22	31512-8217297	1/-/-	-	-/1	-	Кронштейн крепления инерционной катушки ремня безопасности правый	Safety belt inertial reel bracket, r. h.
	23	252005-П29	2/-/-	-	-/2	-	Шайба 8.01.016	Washer 8.01.016
	24	252155-П2	2/-/-	-	-/2	-	Шайба 8Л пружинная	Spring washer 8Л
	25	45 9376 1119	2/-/-	-	-/2	-	Болт М8х20	Bolt М8х20
	26	31512-8217013-02	1/-/-	-	-/1	-	Ремень безопасности задний левый	Rear l. h. safety belt
	27	31512-8217013-01	1/-/-	-	-/1	-	Ремень безопасности задний левый	Rear l. h. safety belt
	28	31514-8217013-02	1	1	1	1	Ремень безопасности задний левый	Rear l. h. safety belt
	29	31514-8217013-01	1	1	1	1	Ремень безопасности задний левый	Rear l. h. safety belt
	30	31514-8217020	1	1	1	1	Ремень безопасности двухточечный	Two-point safety belt
	31	3153-8217014-01	1	1	1	1	Ремень безопасности двухточечный	Two-point safety belt
	32	3153-8217310	-/2/2	2	2/-	2	Колпачок декоративный	Decorative cap
	33	3153-8217510	-/4/4	4	4/-	4	Колпачок	Cap
	34	201497-П29	-/4/4	4	4/-	4	Болт М10х25	Bolt М10х25
	35	3153-8217340	-/3/3	3	3/-	3	Шайба	Washer
	36	31514-8217322	-/2/2	2	2/-	2	Кронштейн крепления заднего ремня безопасности верхний залитый	Rear safety belt bracket, upper, covered

**ГРУППА 84. ОПЕРЕНИЕ
GROUP 84. COWLING**

**Подгруппа 8401. Облицовка радиатора
Subgroup 8401. Radiator Grille**

429

212	1	256316-П29	12	12	12	12	Заклепка 3x8x12	Rivet 3x8x12
-----	---	------------	----	----	----	----	-----------------	--------------

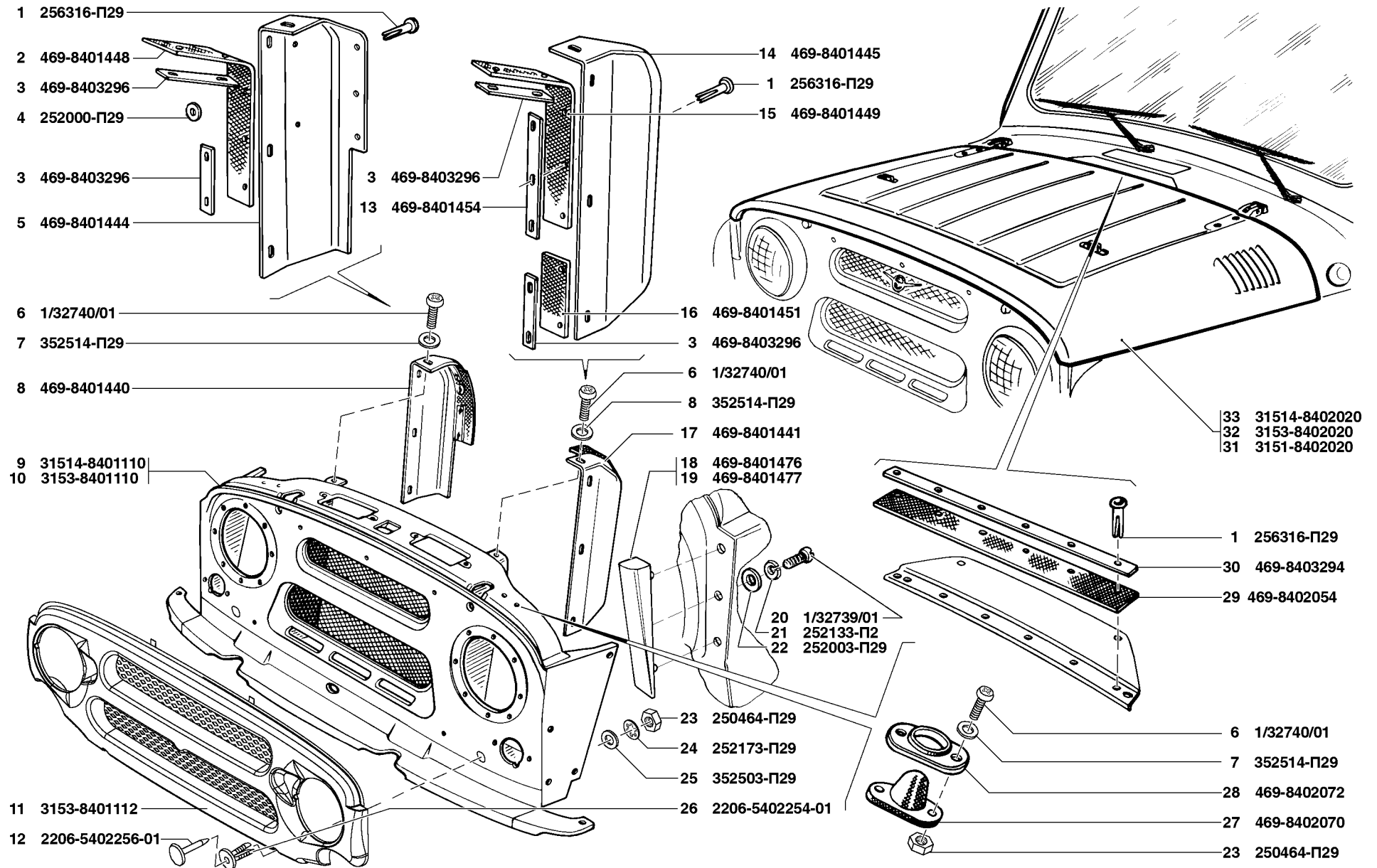


Рис. 212. Облицовка радиатора (8401), капот (8402)
 Fig. 212. Radiator grille (8401), hood (8402)

1	2	3	4	5	6	7	8	9
212	2	469-8401448	1	1	1	1	Уплотнитель правой надставки	R. h. extension seal
	3	469-8403296	4	4	4	4	Держатель уплотнителя короткий	Seal short holder
	4	252000-П29	1	1	1	1	Шайба 3	Washer 3
	5	469-8401444	1	1	1	1	Надставка щитка облицовки радиатора правая (сварка) в сборе	Radiator grille panel r. h. extension in assy (weldment)
	6	1/32740/01	8	8	8	8	Винт М5х12	Screw М5х12
	7	352514-П29	8	8	8	8	Шайба 5	Washer 5
	8	469-8401440	1	1	1	1	Надставка щитка облицовки радиатора правая в сборе	Radiator grille panel r. h. extension in assy
	9	31514-8401110	1	-	-	1	Облицовка радиатора в сборе	Radiator grille in assy
	10	3153-8401110	-	1	1	-	Облицовка радиатора в сборе	Radiator grille in assy
	11	3153-8401112	-	1	1	-	Накладка облицовки радиатора	Radiator grille facing
	12	2206-5402256-01	-	2	2	-	Фиксатор держателя	Holder stop
	13	469-8401454	1	1	1	1	Держатель уплотнителя верхний	Seal upper holder
	14	469-8401445	1	1	1	1	Надставка щитка облицовки радиатора левая	Radiator grille panel extension, l. h.
	15	469-8401449	1	1	1	1	Уплотнитель левой надставки	L. h. extension seal
	16	469-8401451	1	1	1	1	Уплотнитель надставки щитка нижний	Panel extension seal, lower
	17	469-8401441	1	1	1	1	Надставка щитка облицовки радиатора левая в сборе	Radiator grille panel l. h. extension in assy
	18	469-8401476	-	-	-	1	Накладка облицовки радиатора правая	Radiator grille facing, r. h.
	19	469-8401477	-	-	-	1	Накладка облицовки радиатора левая	Radiator grille facing, l. h.
	20	1/32739/01	-	-	-	2	Винт М5х10 с цилиндрической головкой	Cylindrical-head screw М5х10
	21	252133-П2	-	-	-	2	Шайба 5 пружинная	Spring washer 5
	22	252003-П29	-	-	-	2	Шайба 5	Washer 5
	23	250464-П29	-	4	4	-	Гайка М5	Nut М5
	24	252173-П29	-	4	4	-	Шайба 5,2	Washer 5.2
	25	352503-П29	-	4	4	-	Шайба 6,5	Washer 6.5
	26	2206-5402254-01	-	2	2	-	Держатель	Holder

Подгруппа 8402. Капот
Subgroup 8402. Hood

212	1	256316-П29	6	6	6	6	Заклепка 3х8х12	Rivet 3x8x12
	6	1/32740/01	4	4	4	4	Винт М5х12	Screw М5х12
	7	352514-П29	4	4	4	4	Шайба 5	Washer 5
	23	250464-П29	4	4	4	4	Гайка М5	Nut М5
	27	469-8402070	2	2	2	2	Буфер капота	Hood buffer
	28	469-8402072	2	2	2	2	Держатель буфера капота	Hood buffer holder
	29	469-8402054	1	1	1	1	Уплотнитель капота средний	Hood middle weatherstrip
	30	469-8403294	1	1	1	1	Держатель уплотнителя капота средний	Hood weatherstrip middle holder

1	2	3	4	5	6	7	8	9
212	31	3151-8402020	-	-/1	-	1	Панель капота в сборе	Hood panel in assy
	32	3153-8402020	-	1/-	1	-	Панель капота в сборе	Hood panel in assy
	33	31514-8402020	1	-	-	-	Панель капота в сборе	Hood panel in assy
Подгруппа 8403. Крыло переднее Subgroup 8403. Front Fender								
213	1	469-8403292	1	1	1	1	Уплотнитель брызговика переднего крыла правый	Front fender mud guard r. h. sealing strip
	2	469-8403012	1	1	1	1	Крыло переднее правое в сборе	Front r. h. fender in assy
	3	31514-8403260	-/1/1	1	-/1	1	Брызговик переднего крыла правый в сборе	Front fender r. h. mud guard in assy
	4	315148-8403260	-	-	1/-	-	Брызговик переднего крыла правый в сборе	Front fender r. h. mud guard in assy
	5	469-8403260	1/-/-	-	-	-	Брызговик переднего крыла правый в сборе	Front fender r. h. mud guard in assy
	6	250508-П29	24	24	24	24	Гайка М6	Nut M6
	7	252134-П2	24	24	24	24	Шайба 6 пружинная	Spring washer 6
	8	201420-П29	28	28	28	28	Болт М6х20	Bolt M6x20
	9	3159-8403261	-/1/1	1	-/1	1	Брызговик переднего крыла левый в сборе	Front fender l. h. mud guard in assy
	10	315148-8403261	-	-	1/-	-	Брызговик переднего крыла левый в сборе	Front fender l. h. mud guard in assy
	11	469-8403261	1/-/-	-	-	-	Брызговик переднего крыла левый в сборе	Front fender l. h. mud guard in assy
	12	469-8403013	1	1	1	1	Крыло переднее левое в сборе	Front l. h. fender in assy
	13	469-8403296	3	3	3	3	Держатель уплотнителя брызговика короткий	Mud guard sealing strip short holder
	14	469-8403298	1	1	1	1	Держатель уплотнителя брызговика правый	Mud guard sealing strip r. h. holder
	15	298322-П	18	18	18	18	Пистон крепления уплотнителя	Sealing strip fastening staple
	16	252005-П29	2	2	2	2	Шайба 8	Washer 8
	17	469-8403294	1	1	1	1	Держатель уплотнителя брызговика длинный	Mud guard sealing strip long holder
	18	469-8403290	1	1	1	1	Уплотнитель брызговика переднего крыла левый	Front fender mud guard l. h. sealing strip
	19	252037-П29	24	24	24	24	Шайба 6	Washer 6
	20	469-5604024	2	2	2	2	Шайба противощумная	Noise suppressing washer
Подгруппа 8404. Крыло заднее Subgroup 8404. Rear Fender								
215	34	31512-8404534	-	1	1	1	Локер передний правый	Locker, rear, r. h.
	35	31512-8404535	-	1	1	1	Локер передний левый	Locker, rear, l. h.
	36	E24410-П29	-	4	4	4	Болт Сп М6х20	Bolt Cn M6x20
	37	E52208-П26	-	28	28	28	Винт 4x16	Screw 4x16
	38	1/38364/21	-	4	4	4	Болт М6х16 с нормальным зубчатым буртиком	Toothed flange bolt M6x16
	39	31512-8404524	-	1	1	1	Локер задний правый	Locker, front, r. h.
	40	31512-8404525	-	1	1	1	Локер задний левый	Locker, front, l. h.
	41	45 9955 1818	-	4	4	4	Гайка М6	Nut M6

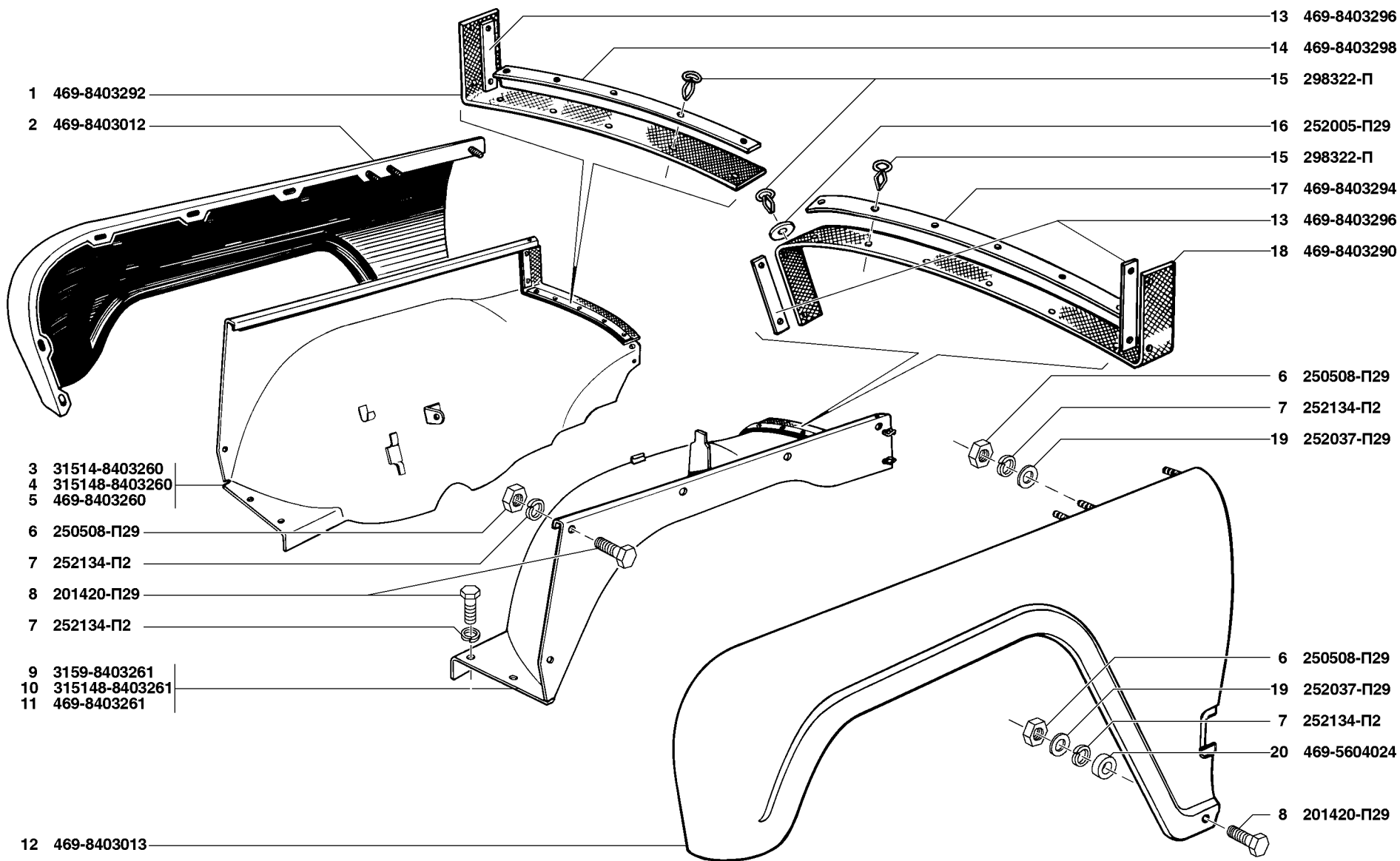


Рис. 213. Крыло переднее (8403)
 Fig. 213. Front Fender (8403)

1	2	3	4	5	6	7	8	9
Подгруппа 8406. Замок и привод замка капота Subgroup 8406. Hood Lock and Lock Actuator								
214,215	1	201417-П29	10/-/-	10	10	10	Болт М6х14	Bolt М6х14
	2	252134-П2	9/-/-	9	9	9	Шайба 6 пружинная	Spring washer 6
	3	252004-П29	10/-/-	10	10	10	Шайба 6	Washer 6
	4	469-8406128	1/-/-	1	1	1	Крючок предохранителя	Safeguard hook
	5	352901-П8	1/-/-	1	1	1	Заклепка	Rivet
	6	469-8406124	1/-/-	1	1	1	Кронштейн крючка капота	Hood hook bracket
	7	30-8402616	3/-/-	3	3	3	Пружина	Spring
	8	469-8406120	1/-/-	1	1	1	Предохранитель капота в сборе	Hood safeguard in assy
	9	469-8406104	2/-/-	2	2	2	Защелка замка	Lock catch
214	10	31519-8406016	-	1	1	1	Хомут	Yoke
	11	250508-П29	-	1	1	1	ГайкаМ6	Nut М6
	12	31519-8406012	-	1	1	1	Оболочка	Sheath
	13	31519-8406017	-	1	1	1	Наконечник	Tip
	14	31514-8406012	-	2	2	2	Замок капота в сборе	Hood lock in assy
214,215	15	260011-П29	2/-/-	2	2	2	Палец 6х18	Pin 6x18
	16	469-8406020	2/-/-	2	2	2	Крючок замка в сборе	Lock hook in assy
	17	258011-П29	4/-/-	4	4	4	Шплинт 2х10	Cotter 2x10
	18	293228-П2	2/-/-	2	2	2	Шайба 6	Washer 6
	19	469-8406016	2/-/-	2	2	2	Кронштейн	Bracket
	20	260018-П29	2/-/-	2	2	2	Палец 6х35	Pin 6x35
214	21	201418-П29	-	4	4	4	Болт М6х16	Bolt М6х16
	22	31519-8406011	-	2	2	2	Узел тяги	Rod unit
	23	31519-8406018	-	1	1	1	Наконечник	Tip
	24	31519-8406015	-	1	1	1	Кронштейн упорный	Thrust bracket
	25	31519-8406021	-	1	1	1	Ручка с кронштейном	Handle with bracket
215	26	469-8406012	2/-/-	-	-	-	Замок капота в сборе	Hood lock in assy
	27	469-8406030-01	2/-/-	-	-	-	Кнопка	Button
Подгруппа 8407. Навеска и упор капота Subgroup 8407. Hood Hinges and Prop								
215	28	469-8407062-А	1/-/-	-	-	-	Зажим упора верхний	Prop clamp, upper
	29	469-8407064-А	1/-/-	-	-	-	Зажим упора нижний	Prop clamp, lower
	30	1/06154/70	1/-/-	-	-	-	Шайба 6 пружинная зубчатая с наружными зубцами	Spring washer 6 with outer teeth
	31	258038-П29	1/-/-	-	-	-	Шплинт 3,2х16	Cotter-pin 3.2x16

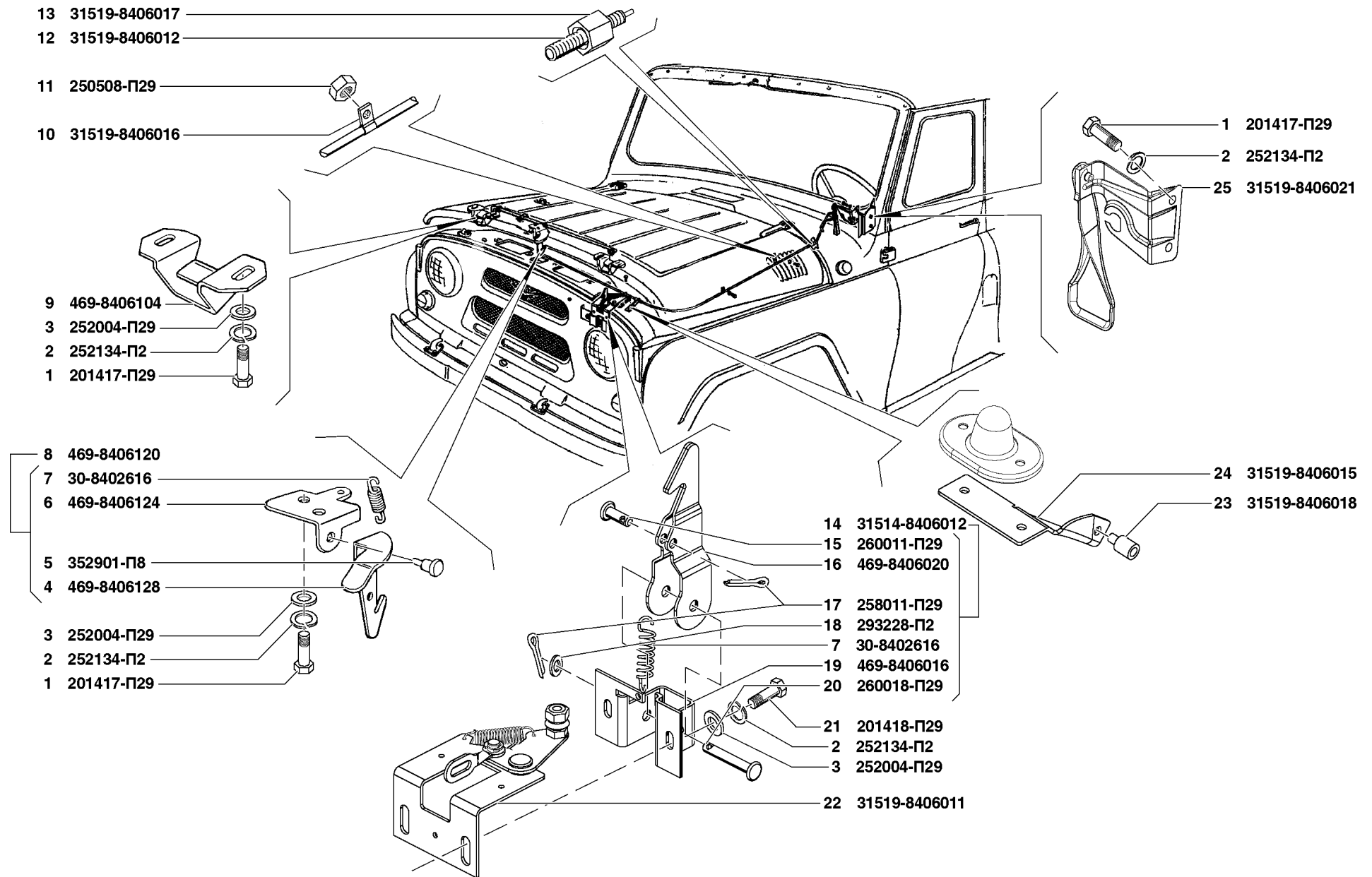


Рис. 214. Замок и привод замка капота (8406)/1
 Fig. 214. Hood lock and lock actuator (8406)/1

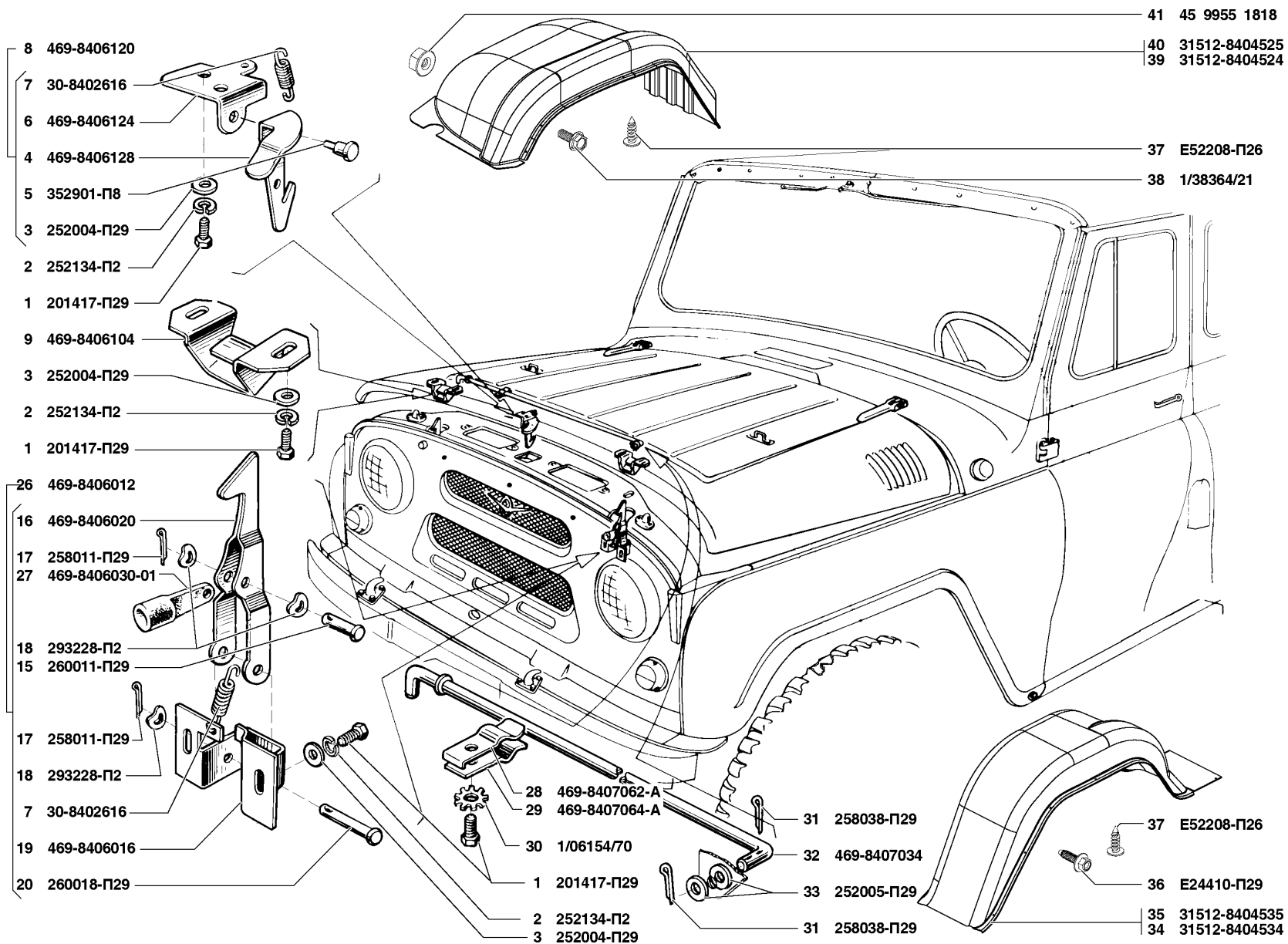


Рис. 215. Замок и привод замка капота (8406)/2, крыло заднее (8404)
 Fig. 215. Hood lock and lock actuator (8406)/2, Rear Fender (8404)

1	2	3	4	5	6	7	8	9
216	32	469-8407034	1/-/-	-	-	-	Упор капота	Hood prop
	33	252005-П29	1/-/-	-	-	-	Шайба 8	Washer 8
	1	469-8407012	2	2	2	2	Петля капота в сборе	Hood hinge in assy
	2	469-8407016	2	2	2	2	Петля капота на кузове	Hood hinge on body
	3	469-8407014	2	2	2	2	Петля капота на капоте	Hood hinge on hood
	4	76-8402545	2	2	2	2	Ось петли капота	Hood hinge shaft
	5	81-8402554-Б	2	2	2	2	Прокладка петли на кузове	Hinge gasket on body
	6	469-8407024	2	2	2	2	Прокладка петли на капоте	Hinge gasket on hood
	7	252005-П29	8	8	8	8	Шайба 8	Washer 8
	8	201452-П29	8	8	8	8	Болт М8х12	Bolt М8х12
	9	201418-П29	-	4	4	4	Болт М6х16	Bolt М6х16
	10	252134-П2	-	4	4	4	Шайба 6Т пружинная	Spring washer 6Т
	11	31514-8407145	-	2	2	2	Кронштейн нижний	Lower bracket
	12	250510-П29	-	4	4	4	Гайка М8-6Н.6.16	Nut М8-6Н.6.16
	13	252135-П2	-	4	4	4	Шайба 8Т.65Г.066 пружинная	Spring washer 8Т.65Г.066
	14	3160-8407134-10	-	4	4	4	Палец шарнира пневмопружины	Pneumatic spring joint pin
	15	3160-8407134-20+	-	4	4	4	Палец	Pin
	16	3153-8407108	-	2	2	2	Пневмопружина	Pneumatic spring
	17	3153-8407108-20+	-	2	2	2	Пневмопружина	Pneumatic spring

Подгруппа 8412. Термозумоизоляция оперения
Subgroup 8412. Heat-and-Noise Insulation of Cowling

216	18	3151-8412011	1	1	1	1	Обивка шумоизоляционная капота левая	Hood noise insulation l. h. lining
	19	3151-8412010	1	1	1	1	Обивка шумоизоляционная капота правая	Hood noise insulation r. h. lining
	20	3159-8412222-01	-	1	1	-	Шумоизоляция оперения левая	Cowling l. h. noise insulation
	21	3159-8412222-02	-	1	1	-	Шумоизоляция оперения левая	Cowling l. h. noise insulation
	22	31514-8412222	1	-	-	1	Шумоизоляция моторного отсека левая	Engine compartment l. h. noise insulation
	23	252037-П29	17	13	13	17	Шайба 6	Washer 6
	24	298322-П2	17	13	13	17	Пистон держателя защитного канта двери	Door protective edging holder fastener
	25	31514-8412220	1	-	-	1	Шумоизоляция моторного отсека правая	Engine compartment r. h. noise insulation
	26	3159-8412220-02	-	1	1	-	Шумоизоляция оперения правая	Cowling r. h. noise insulation
	27	3159-8412220-01	-	1	1	-	Шумоизоляция оперения правая	Cowling r. h. noise insulation

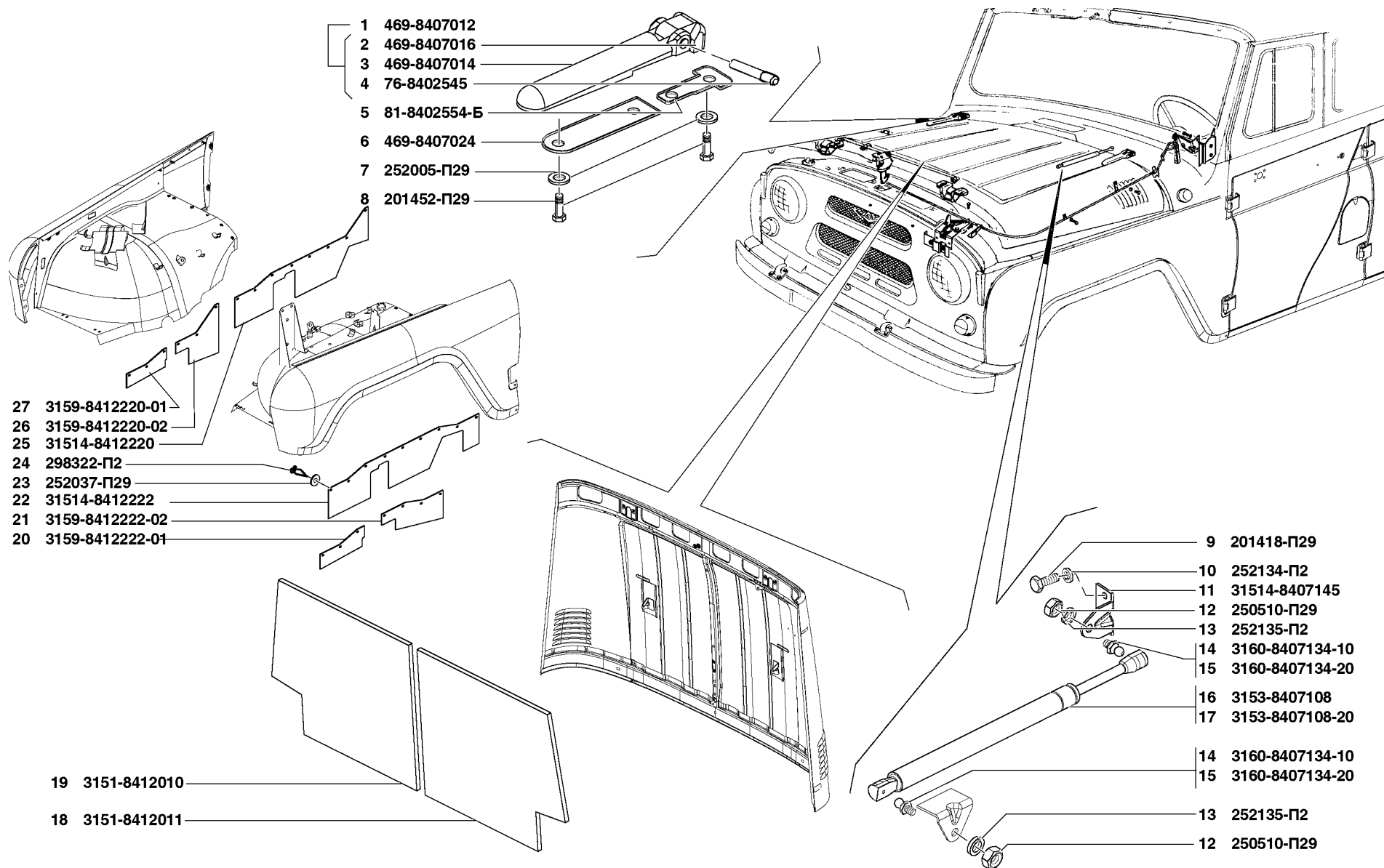
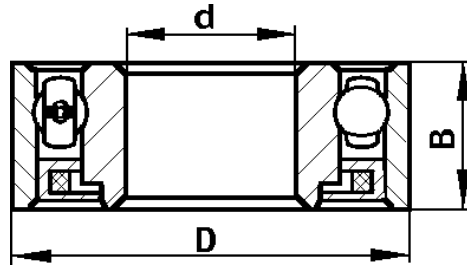


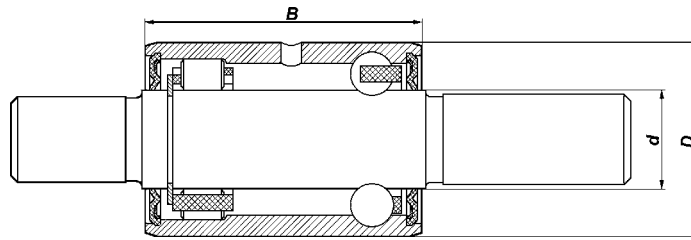
Рис. 216. Навеска и упор капота (8407), термошумоизоляция оперения (8412)
 Fig. 216. Hood hinges and prop (8407), heat-and-noise insulation of cowl (8412)

ПОДШИПНИКИ, РОЛИКИ, ИГЛЫ И ШАРИКИ
BEARINGS, ROLLERS, NEEDLES AND BALLS

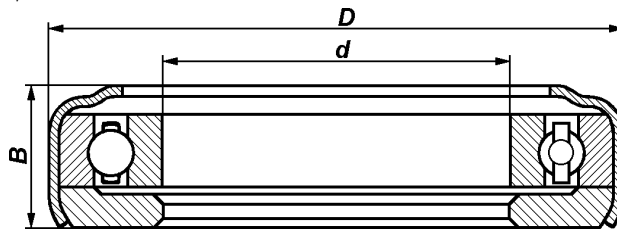
Обозначение Designation		N подгруппы, где приме- няется Subgroup No.	Количество на подгруппу Qty per subgroup				Размеры, мм Dimensions, mm			Наименование Description
По чертежам УАЗ To UAZ drawings	По ГОСТ или ГПЗ To ГОСТ or ГПЗ		УАЗ-31512-010 УАЗ-31514-012 УАЗ-31519-017	УАЗ-315195-030 УАЗ-315195-036	УАЗ-315148-095 УАЗ-315148-195	УАЗ-315194-010	d	D	B	
1	2	3	4	5	6	7	8	9	10	11



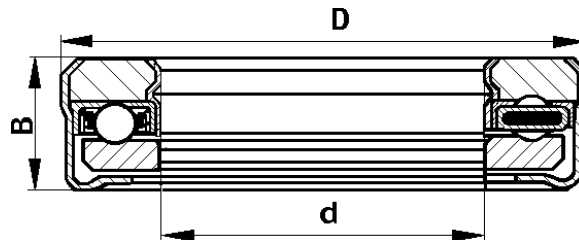
60203-A	60203-K ⁺	1005	1	-	-	1	17	40	12	Шариковый радиальный однорядный с защитной шайбой
402.1701031		1005	-	1	1	-				Single-row radial ball bearing with protective washer
402.1701031-01 ⁺			-	1	1	-				
402.1701031-02 ⁺			-	1	1	-				



406.1307027	6-5HP17124EC30	1307	1	1	1	1	19,5	38	55	Шарико-роликовый радиальный
406.1307027-01 ⁺	5HP17124E.P6Q6		-	1	1	-				Radial roller ball bearing
5143.1308023	5HP19088ПКЗЕ.P6Q6	1308	-	1	-	-				
	5HP17124E.P606/L19 ⁺	1307	1	-	-	1				

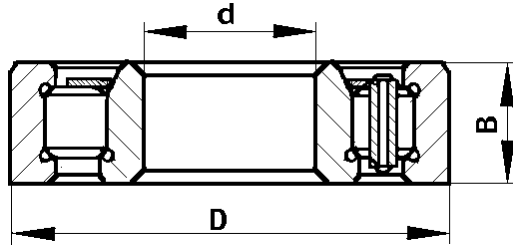


3160-1601182	52810A.P6Q6	1601	-/-/1	1	1	1	50	82	20	Шариковый радиально- упорный однорядный
										Single-row radial-thrust ball bearing



20-1601072	688911-C9	1601	1/-/-	-	-	-	52,388	84,5	20,7	Шариковый упорный однорядный в защитном кожухе
	688911-C17 ⁺									Single-row thrust ball bearing in protective housing

1	2	3	4	5	6	7	8	9	10	11
---	---	---	---	---	---	---	---	---	----	----

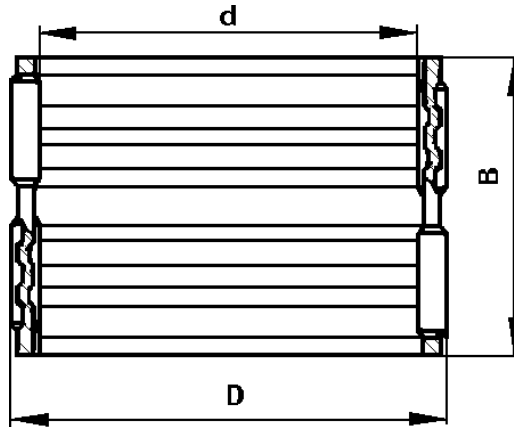


452-1802092

42305AE
6-42305AE+

1701 1 - - 1 25 62 17

Роликовый радиальный
однорядный с внутренним
кольцом
Single-row radial roller bearing
with inner race

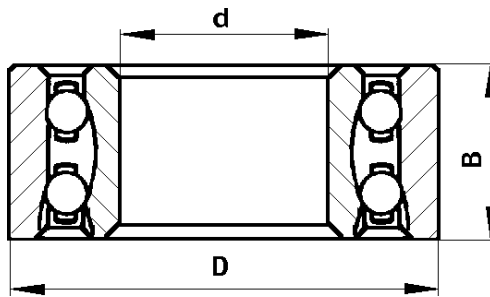


31605-1701136
469-1701130

5KK 45*50*39E
664908Д

1802 1 1 1 1 45 50 35
1701 3 - - 3 40 46 32

Роликовый игольчатый
двухрядный без колец
Double-row needle roller
bearing without races

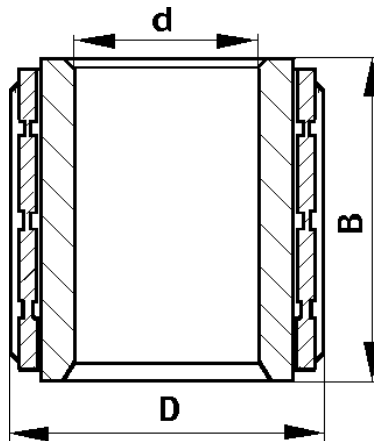


452-1701190

3056207K

1701 1 - - 1 35 72 27

Шариковый радиально-
упорный двухрядный
Double-row radial-thrust ball
bearing



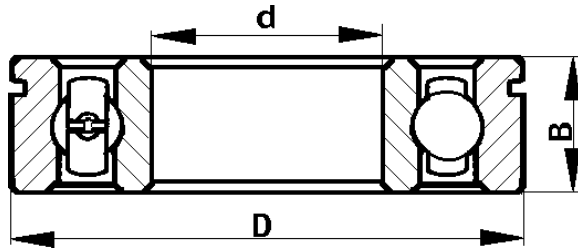
451Д-1701085-01

834904Д

1701 1 - - 1 19 33 35

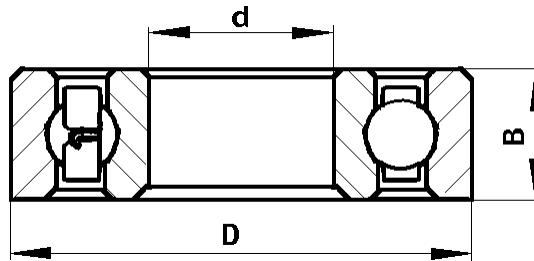
Роликовый игольчатый
однорядный
Single-row roller needle bearing

1	2	3	4	5	6	7	8	9	10	11
---	---	---	---	---	---	---	---	---	----	----



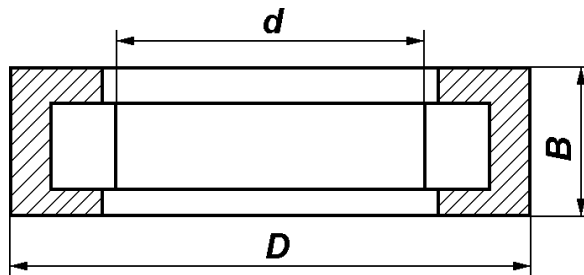
20-1701190 6-50306KY 1701 1 - - 1 30 72 19

Шариковый радиальный
однорядный с канавкой для
стопорной шайбы на
наружном кольце
Single-row radial ball bearing
with groove for lock washer on
outer race



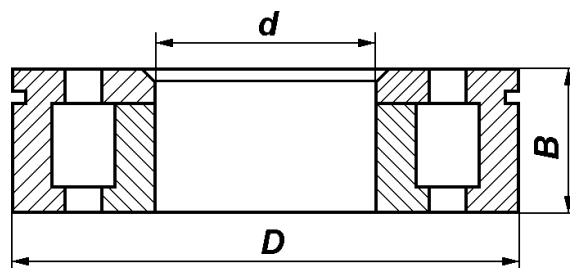
452-1802060 307A 1802 1 1 1 1 35 80 21

Шариковый радиальный
однорядный
Single-row radial ball bearing



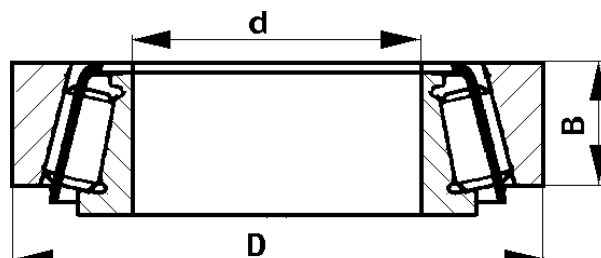
3741-1802092 6-292305-AE 1802 1 1 1 1 35 62 17

Роликовый радиальный
однорядный без внутреннего
кольца
Single-row radial roller bearing
without inner race



3741-1802082 1802 4 4 4 4 30,0 72,0 19,0

Роликовый радиальный с
канавкой для стопорной
шайбы на наружном кольце
Radial roller bearing with
groove in outer race for lock
washer

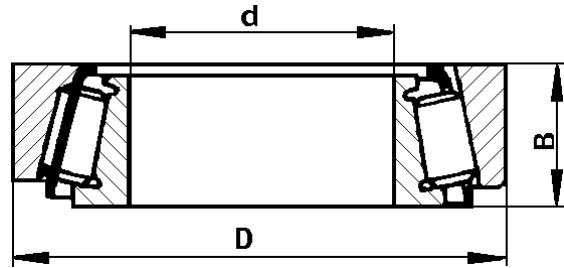


452-2403036 Y-7510A 2301 2 - - - - 50 90 25

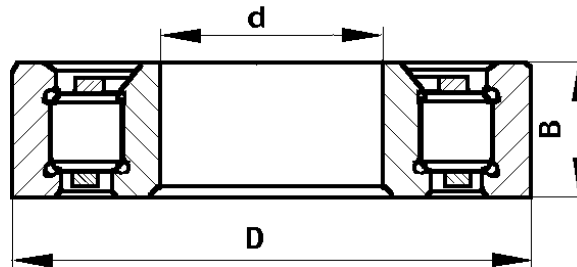
2303	-	2	2	2	-
2401	2	-	-	-	-
2403	2	2	2	2	-

Роликовый радиально-
упорный однорядный
конический
Single-row roller radial-thrust
taper bearing

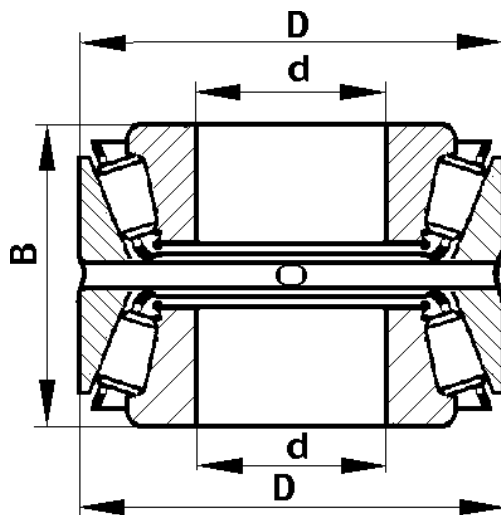
1	2	3	4	5	6	7	8	9	10	11
---	---	---	---	---	---	---	---	---	----	----



469-2402025-10	6У-7606 АУШ	2402	-	2	2	2	30	72	29	Роликовый радиально-упорный однорядный конический
	6У-7608А	2402	-	2	2	2	40	90	35,25	Radial-thrust single-row taper roller bearing
3151-3103025	127509АК	3103	8	8	8	8	45	85	25	Роликовый радиально-упорный однорядный конический
										Radial-thrust single-row taper roller bearing

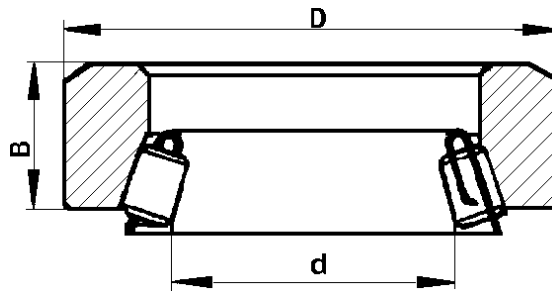


451Д-2402041-01	102304М	2402	2	-	-	-	20	52	15	Роликовый радиальный без бортов на наружном кольце и двумя шайбами без сепаратора с короткими роликами
										Radial roller bearing without beams on outer race and two washers without cage with short rolls



3741-2402025	57707А	2403	2	-	-	-	35	80	57	Роликовый радиально-упорный двухрядный с двумя внутренними кольцами
										Double-row radial-thrust roller bearing with two inner races

1	2	3	4	5	6	7	8	9	10	11
---	---	---	---	---	---	---	---	---	----	----

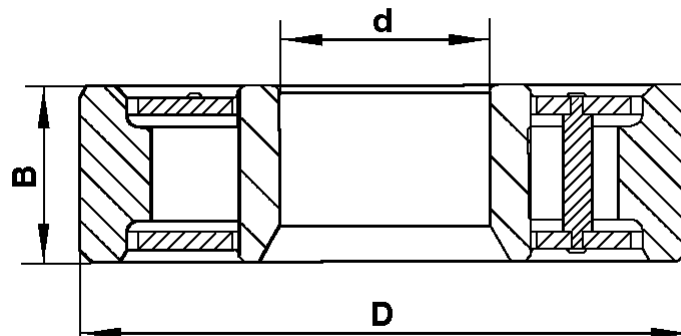


20-3401071
20-3401075

977907K1
877907K

3401	1	-	-	1	33,02	49,225	11
3401	1	-	-	-	33,02	58	17

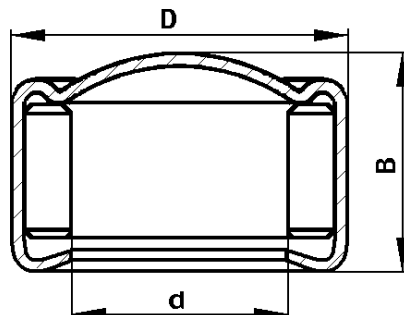
Роликовый радиально-упорный, однорядный конический без внутреннего кольца
Radial-thrust single-row taper roller bearing without inner race



3151-3401078
3151-3401078-01+

3401	1	-	-	-	18	52	15
3401	1	-	-	-			

Роликовый радиальный короткими роликами с внутренним кольцом
Radial roller bearing with short rollers with inner race

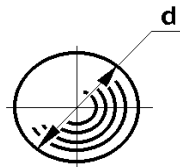


3151-3401160

904900

3401	4/4/8	8	8	8	10	16	10,2
------	-------	---	---	---	----	----	------

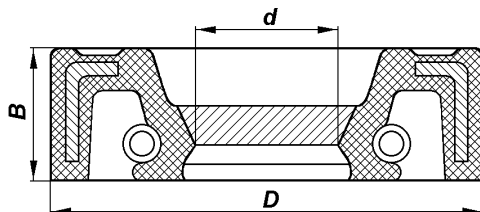
Роликовый игольчатый
Needle roller bearing



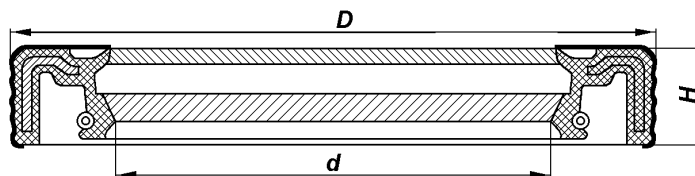
353087-S	1013	-	1	-	-	11,906	-	-	Шарик Ball
БШ 2,381 НЮ	1117	1	-	-	-	2,381	-	-	Шарик III Ball III
БШ 3,175 НЮ	1117	1/1/-	-	-	-	3,175	-	-	Шарик III Ball III
БЗ 3,175 6Ю	1117	-/-/1	-	-	-	3,175	-	-	Шарик III Ball III
263014-ПЗ	1803	3	2	2	2	9,525	-	-	Шарик IV Ball IV
353087	3507	2	2	2	2	11,9	-	-	Шарик I Ball I

САЛЬНИКИ И МАНЖЕТЫ GLANDS AND COLLARS

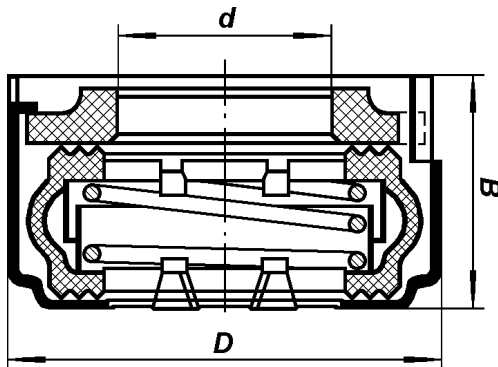
Обозначение сальника Designation	N подгруппы, где применяется Subgroup No.	Количество на подгруппу Qty per subgroup				Размеры, мм Dimensions, mm				Наименование Description
		УА3-31512-010 УА3-31514-012 УА3-31519-017	УА3-315195-030 УА3-315195-036	УА3-315148-095 УА3-315148-195	УА3-315194-010	d	D	D ₁	H	
1	2	3	4	5	6	7	8	9	10	11



53-1005034	1002	1	-	-	1	54,4	80	61,5	10	Сальник с пружиной
406.1005034-02	1002*	-	-	1	-	55,0	70,0	-	8,0	Gland with spring
406.1005034-02+	1004*	-	1	-	-	-	-	-	-	-
4062.1005034-01+	1002	-	-	1	-	55,0	70,0	-	8,0	Сальник GPDV55-70-8FKM с пружиной
4062.1005034-01+	1004*	-	1	-	-	-	-	-	-	Gland with spring
406.1005034-03	1002*	-	1	-	-	54,4	80	61,5	10	Манжета передняя с пружиной
4062.1005034	1002*	-	-	1	-	55,0	70,0	-	8,0	Манжета 829SRDW55-70-8PFP с пружиной
4062.1005034	1004*	-	1	-	-	-	-	-	-	Collar 829SRDW55-70-8PFP with spring

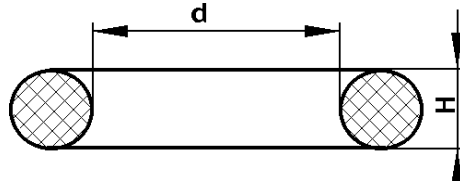


2108-1005160-03	1004*	1	-	-	1	80	100	-	10	Сальник коленчатого вала задний с пружиной
2108-1005160	1004*	-	1	1	-	-	-	-	-	Crankshaft rear gland with spring
4062.1005160-01+	1004*	-	1	1	-	80	100	-	10	Сальник GPDLV80-100-10FKM с пружиной
										Gland GPDLV80-100-10FK with spring
4062.1005160+	1004*	-	1	1	-	-	-	-	-	Манжета ASWFLD80x100x10MVQ
406.1005160-03	1004*	-	-	1	-	-	-	-	-	Collar ASWFLD80x100x10MVQ
										Манжета задняя с пружиной
										Rear collar with spring

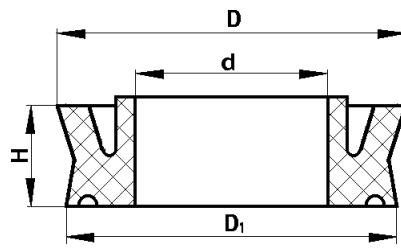


2108.1307013	1307	1	-	-	1	16,5	36,6	-	20,3	Сальник водяного насоса
										Water pump gland

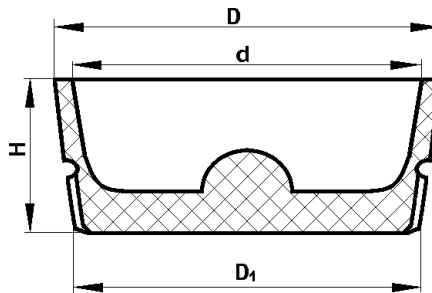
1	2	3	4	5	6	7	8	9	10	11
---	---	---	---	---	---	---	---	---	----	----



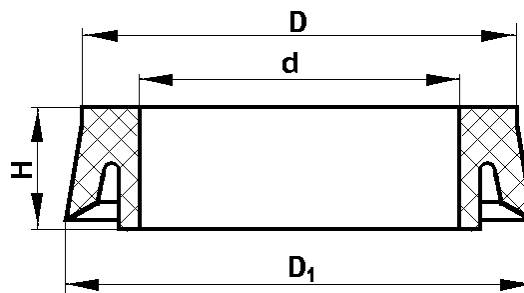
21-1002024	1002	4/4/-	-	-	-	26,5	-	-	2,5	Кольцо уплотнительное Sealing ring
514.1003019	1003	-	-	-	4	18,5	23,5	-	2,5	
406.1005044	1005*	-	-	1	-	37	44,5	-	3,6	
31622-1139022	1139	-	1	-	1	104	124	-	7	
69-3802032	1802	3	3	3	3	18,25	23,3	-	2,5	
3741-1702157	1803	2	-	-	-	11,6	17,8	-	3	
3151-3502051	3502	8	8	8	8	18,5	-	-	3,6	
24-10-3502051	3505	2	2	2	2	21,5	-	-	3,6	
3151-3510124	3510	1	1	1	1	26,5	-	-	2,5	



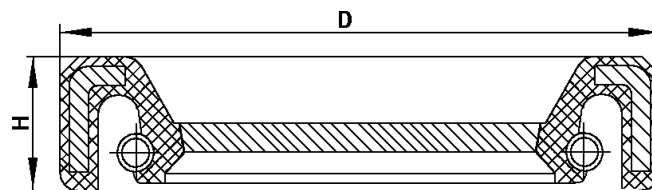
469-1602548	1602	1	1	1	1	23,4	21,7	7	-	Манжета уплотнительная Sealing collar
-------------	------	---	---	---	---	------	------	---	---	--



469-1602554	1602	1	1	1	1	20	23	21	9	Манжета уплотнительная поршня главного цилиндра Master cylinder piston sealing collar
-------------	------	---	---	---	---	----	----	----	---	---

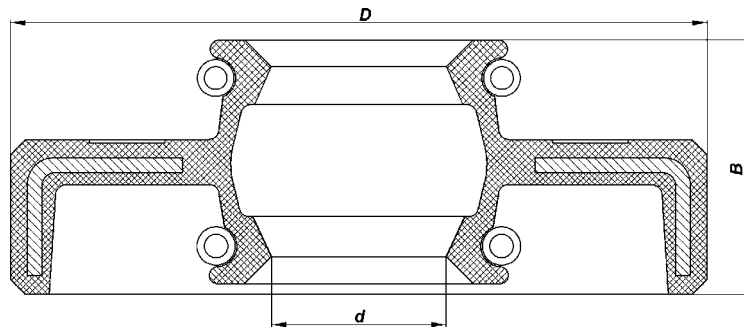


469-1602516	1602	1/-/1	-	-	-	15,5	25	23	7	Манжета уплотнительная поршня цилиндра выключения сцепления Clutch release cylinder piston sealing collar
31605-1602516	1602	-/1/-	1	1	1					

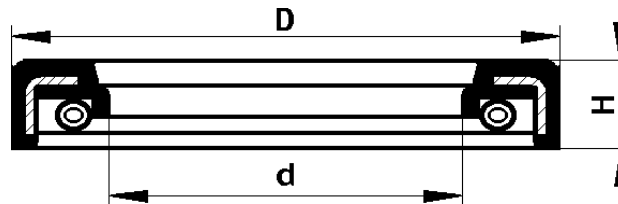


3151-1701045	1701	1/1/-	-	-	1	40	56	7	7	Манжета в сборе Collar in assy
--------------	------	-------	---	---	---	----	----	---	---	-----------------------------------

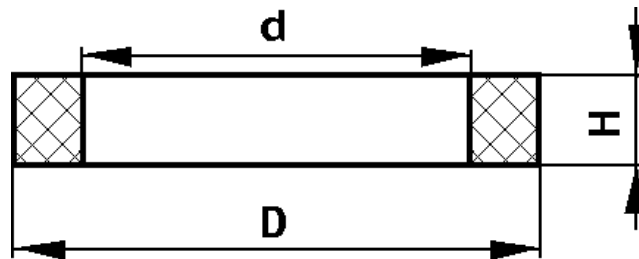
1	2	3	4	5	6	7	8	9	10	11
---	---	---	---	---	---	---	---	---	----	----



3741-1701210	1802	2	2	2	2	42	68	-	16,4	Манжета в сборе
3741-1701210-01	1802	2	2	2	2					Collar in assy
3741-1701210	2402	2	-	-	-					
3160-2402052	2402	-	2	2	2	42	75	-	16,4	
3160-2402052-01+	2402	-	2	2	2					



469-2201028	2201	8	8	8	8	17,5	27,6	-	4,0	Манжета крестовины карданного вала с пружиной в сборе
	2203	8	8	8	8					Propeller shaft centre cross collar with spring in assy



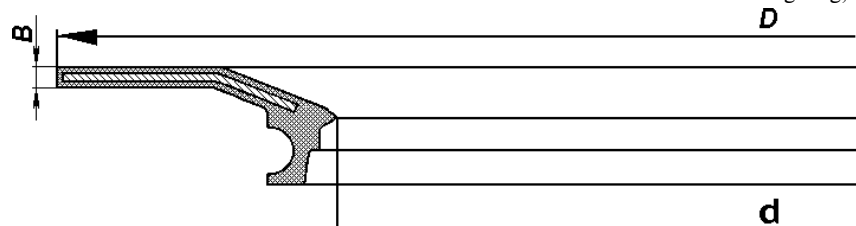
3741-2201085	2201	1	1	1	1	36,5	50,5	-	6	Кольцо уплотнительное сальника скользящей вилки карданного вала наружное
	2203	1	1	1	1					Propeller shaft slip yoke gland outer sealing ring

3741-2201088	2201	1	1	1	1	35,5	51	-	6	Кольцо уплотнительное сальника скользящей вилки карданного вала внутреннее
	2203	1	1	1	1					Propeller shaft slip yoke gland inner sealing ring

3160-2304055	2304	-	2	2	2	120	134	-	5	Кольцо СП
--------------	------	---	---	---	---	-----	-----	---	---	-----------

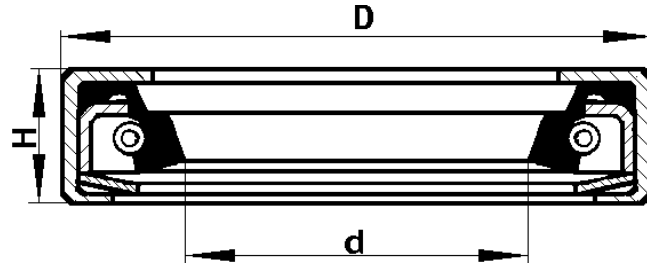
69-2304052	2304	2	-	-	-	122	150	-	12	Кольцо уплотнительное внутреннее
------------	------	---	---	---	---	-----	-----	---	----	----------------------------------

69-2304055	2304	2	-	-	-	120	140	-	8	Кольцо уплотнительное наружное
------------	------	---	---	---	---	-----	-----	---	---	--------------------------------



3160-2304052	2304	-	2	2	2	122	184	-	3,9	Манжета поворотного кулака
--------------	------	---	---	---	---	-----	-----	---	-----	----------------------------

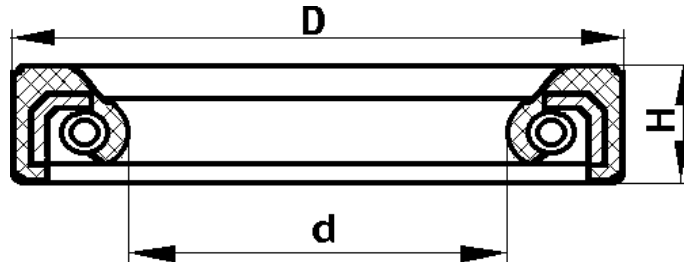
1	2	3	4	5	6	7	8	9	10	11
---	---	---	---	---	---	---	---	---	----	----



3741-2304071

2304 2 2 2 2 32 50 - 10

Манжета кулака шарнира в сборе
Joint knuckle collar in assy



3741-3103038

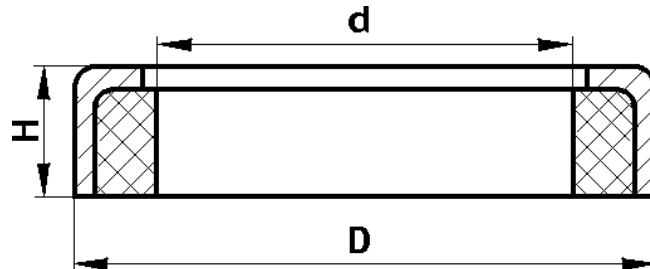
3103 4 4 4 4 60 85 - 10

Манжета ступицы колеса
с пружиной в сборе
Wheel hub collar with spring in assy

20-3401023-Б

3401 1 - - - 38 44 - 10

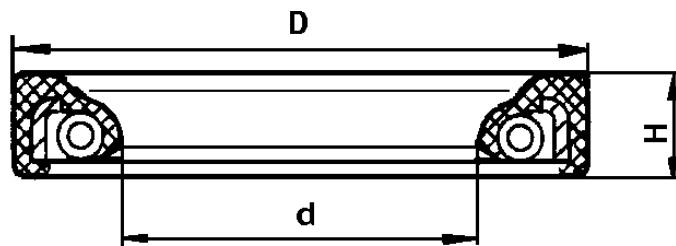
Сальник вала сошки рулевого
управления с арматурой в сборе
Steering arm shaft gland with fittings
in assy



M-3549

3401 1 - - - 22 29,85 - 6,5

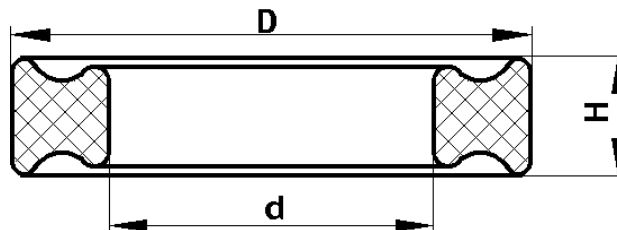
Сальник горловины картера
рулевого управления
Steering gear case neck gland



469-3401069

3401 1 - - - 22 34,9 - 6

Сальник вала червяка
Worm shaft gland

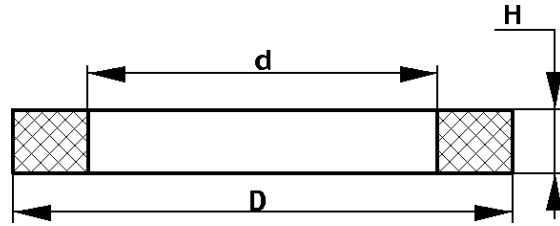


469-3401156

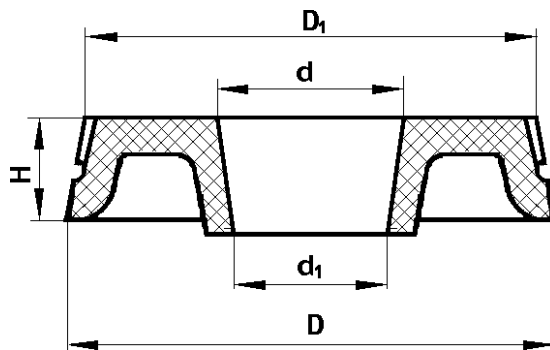
3401 8 8 8 8 98 15,0 - 3

Сальник подшипника карданного
шарнира
Propeller shaft bearing gland

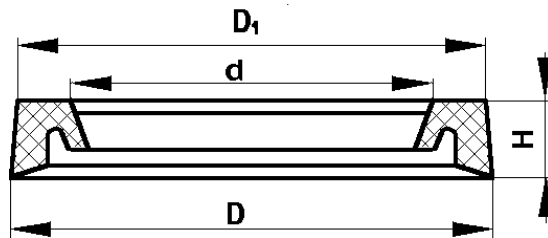
1	2	3	4	5	6	7	8	9	10	11
---	---	---	---	---	---	---	---	---	----	----



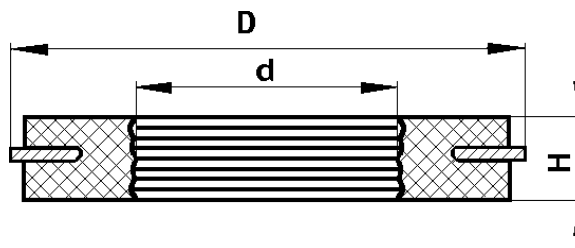
2101-3501051	3501	-	4	4	4	48,5	54,5	-	3,3	Кольцо уплотнительное поршня колесного цилиндра
3151-3502051	3502	8	8	8	8	-	-	-	-	Wheel cylinder piston sealing ring
24-10-3502051	3505	2	2	2	2	18,2	26	-	7,8	Кольцо уплотнительное поршня регулятора
3160-3512100	3512	1	1	1	1	6,7	20,2	-	3	Governor piston sealing ring
31512-3403044	3403	-/-/1	1	1	1	38	47,5	-	7,5	Уплотнительное кольцо Sealing ring



469-3505035	3505	2	2	2	2	9/10*	29	27	7	Манжета уплотнительная первичного и вторичного поршней главного цилиндра Master cylinder primary and secondary piston sealing collar
-------------	------	---	---	---	---	-------	----	----	---	---



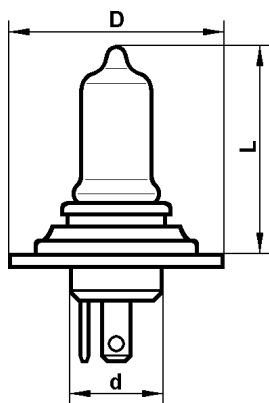
3151-3510034	3510	1	1	1	1	51,0	65,0	64,0	8	Манжета уплотнительная корпуса Housing sealing collar
3151-3510114	3510	1	1	1	1	37,0	49,2	48	7	Манжета уплотнительная крышки первичной камеры Primary chamber cover sealing ring



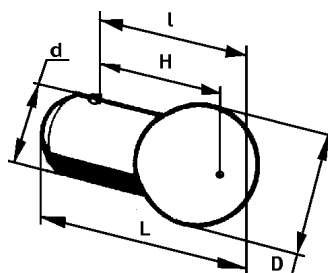
3151-3510060	3510	1	1	1	1	15,5	31	29	5	Уплотнитель клапана управления Control valve seal
--------------	------	---	---	---	---	------	----	----	---	--

ЭЛЕКТРИЧЕСКИЕ ЛАМПЫ НАКАЛИВАНИЯ FILAMENT LAMPS (BULBS)

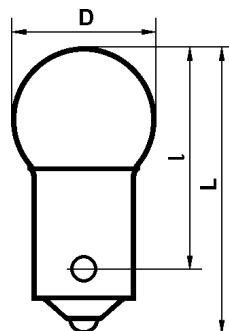
1	2	Количество на подгруппу Qty per subgroup					7	Размеры, мм Dimensions, mm				
		N подгруппы, где применяется Subgroup No.						8	9	10	11	12
		3	4	5	6	Power, W						
		УАЗ-31512-010 УАЗ-31514-012 УАЗ-31519-017	УАЗ-315195-030 УАЗ-315195-036	УАЗ-315148-095 УАЗ-315148-195	УАЗ-315194-010		D	d	L	l	H	



АКГ12-60+55-1	3711	2	2	2	2	60,0;55,0	45,0	22,0	60,0	-	-
---------------	------	---	---	---	---	-----------	------	------	------	---	---

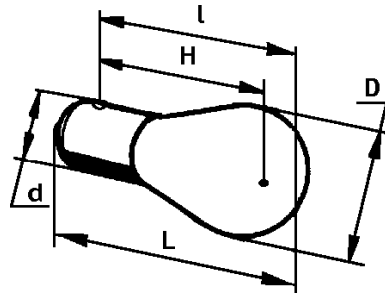


A12-5	3712	2	2	2	2	5	19	15	37,5	30	19
	3716	2	2	2	2						
	3717	2	2	2	2						
	3726	2	2	2	2						

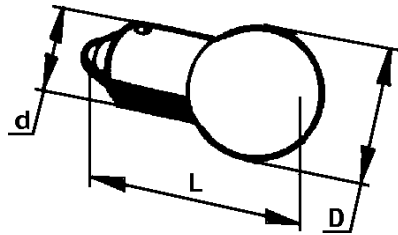


A12-5-2	3716	5	5	5	5	5,0	10,29	-	26,8	20,7
---------	------	---	---	---	---	-----	-------	---	------	------

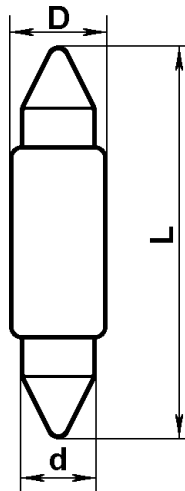
1	2	3	4	5	6	7	8	9	10	11	12
---	---	---	---	---	---	---	---	---	----	----	----



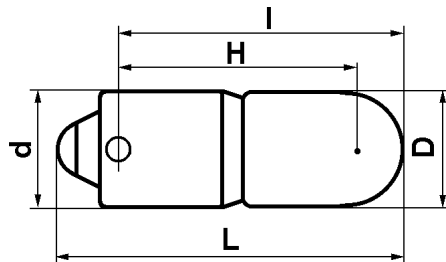
A12-21-3	3712	2	2	2	2	25	26,5	15-15,25	52,5	45	31,8
	3715	1/1/-	1/-	1	1						
	3716	6	6	6	6						



A12-10	3714	1	1	1	1	19	15	37,5	30	30	19
3741-3713400	3805	5	5	5	5	2,1	12	9,1-9,25	24	-	-
AMH 12-3-1	3713	5	5	5	5	2,1	12	9,1-9,25	24	-	-
A12-1	3803	4/-/-	-	-	-	2,1	12	9,1-9,25	24	-	-



AC12-5-1	3714	-/-/1	1	1	1	5	11	8,5	37	-	-
----------	------	-------	---	---	---	---	----	-----	----	---	---



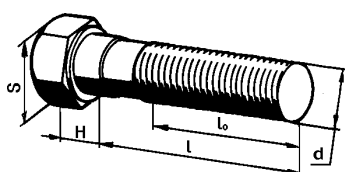
A12-4	3716	1/1/-	-	-	-	4	9,7	9,7	23,9	18	12,5
-------	------	-------	---	---	---	---	-----	-----	------	----	------

**СТАНДАРТИЗОВАННЫЕ ДЕТАЛИ
STANDARDIZED PARTS**

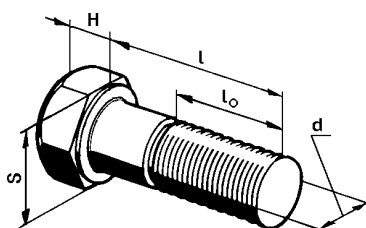
**БОЛТЫ
BOLTS**

Обозначение Designation	N подгруппы, где применяется Subgroup No.	Количество на подгруппу Qty per subgroup				Размеры, мм Dimensions, mm				
		УАЗ-31512-010 УАЗ-31514-012 УАЗ-31519-017	УАЗ-315195-030 УАЗ-315195-036	УАЗ-315148-095 УАЗ-315148-195	УАЗ-315194-010	d	l	l ₀	H	S
1	2	3	4	5	6	7	8	9	10	11

**Болты с шестигранной головкой
Hex-Head Bolts**



200215-П8	1307	1	-	-	1	M6	40	26	6	14
200217-П29	1111	-	-	2	-	M6	45	26	6	14
200263-П29	1307	-	1	1	-	M8	35	22	5	12
200271-П29	1007*	-	8	8	-	M8	60	22	5	12
200272-П29	1002	-/-/2	-	-	2	M8	65	22	5	12
200272-П8	1002	2/2/-	-	-	-	M8	65	22	5	12
200273-П29	3407	-	-	1	-	M8	70	22	5	12
200276-П29	3707	-	4	-	-	M8	85	22	5	12
200279-П29	3701	-	1	-	-	M8	100	22	5	12
200315-П29	6810	-	6	6	6	M10	40	26	6	14
200315-П29+	1001	-	4	4	-	M10	40	26	6	14
200320-П29	1111	-	-	1	-	M10	55	26	6	14
	1601	-	2	2	-					
200320-П29+	1001	-	2	2	-	M10	55	26	6	14
200324-П29	1111	-	-	1	-	M10	75	26	6	14
1/60439/21	5325	4	4	4	4	M8	35	21	5,5	13



201415-П29	1009*	-	6	6	-	M6	10	10	4	10
201416-П29	1105	4	-	4	-	M6	12	12	4,2	10
	1309	4	4	4	4					
	1310	4	4	-	4					
	2304	16	16	16	16					
	2808	4	-	-	-					
	3737	-	4/-	-	-					
	5304	7	7	7	7					
	6306	-	2/-	2/-	-					
201416-П8	1002	6/6/3	-	-	3	M6	12	12	4,2	10
	1601	2	-	-	-					
201417-П29	1310	2	2/-	-	-	M6	14	14	4,5	10
	1311	2	2	2	2					
	3508	-	1	1	-					
	3703	2	2	2	2					
	3737	4	4	-	-					
	8101	3	3	3	3					
	8406	10/-/-	10	10	10					

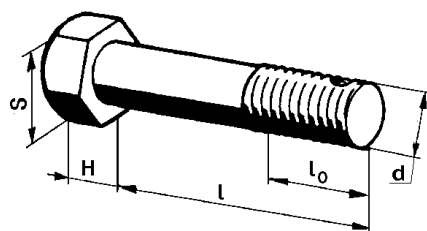
1	2	3	4	5	6	7	8	9	10	11
201418-Π8	1007	6	-	-	6	M6	16	16	4,5	10
	3706	1	-	-	-					
201418-Π29	1010	-	2	2	-	M6	16	16	4,5	10
	1104	3	-	-	-					
	1108	2	2	2	-					
	1109	1	-	-	-					
	1117	-	2	-	2					
	1117*	-	-	1	-					
	1118	-	-	1	-					
	1139	-	-	2	-					
	1148*	-	2	-	-					
	1213	-	-	1	-					
	1302	-	2	2	2					
	1702	3	-	-	3					
	2802	5	-	-	5					
	2807	2	-/2	2/-	-					
	3403	-/4	4	4	4					
	3703	7	7	7	7					
	3847	-	2	1	-					
	5113	-	6	6	6					
	5202	6	6	6	6					
	5325	2	2	2	2					
	8406	-	4	4	4					
	8407	-	4	4	4					
	8407	4	4	4	4					
201419-Π29	3706	1	-	-	-	M6	18	18	4	10
201420-Π29	1111	-	-	2	-	M6	20	20	4,5	10
	1147*	-	2	-	-					
	2802	-	7	13	-					
	2803	-	2	2/-	-					
	3510	6	6	6	6					
	3709	1/1/-	-	-	-					
	5113	17	11	11	11					
	5700	-/11/11	11	11/-	11					
	5705	-/8/8	-/8	-	8					
	5706	-/4/4	-/4	-	4					
	6313	-	2/-	2/-	-					
	8403	28	28	28	28					
201422-Π29	3506	-	2	2	3	M6	25	20	4,5	10
201424-Π29	1117	-	1	-	1	M6	30	20	4,5	10
	3506	1	1	1	-					
	3512	2	2	2	2					
201426-Π29	1010	4	-	-	4	M6	35	18	4	10
201428-Π29	1118	-	-	1	-	M6	40	18	4	10
201452-Π29	1008	-	-	-	1	M8	12	12	5	12
	1008*	-	-	2	-					
	1010*	-	1	1	-					
	1013	4	-	-	4					
	1013*	-	8	-	-					
	1310	2	1/-	-	2					
	1601	1	-	-	1					
	3501	-	4	4	4					
	3506	2	2	2	3					
	8407	8	8	8	8					
201453-Π29	1101	6	6	6	6	M8	14	14	5	12
	1164	-	2	-	2					
	1302	-	2	2	2					
	2303	-	1	1	1					
	2403	-	1	1	1					
	3410	-/3	3	3	3					
	3512	4	2	2	4					
	5107	4	4	4	4					
201454-Π8	1003	4	-	-	4	M8	16	16	5,5	12
	1010	1	-	-	1					
	1308	4/4/-	4	-	-					
201454-Π29	1006*	-	2	-	-	M8	16	16	5,5	12
	1310	1	1/-	-	1					
	1601	8	-	-	8					
	1803	1	1	1	1					
	3554	-	-	-	1					
	3721	3	3	3	3					
	3847	-	1	-	-					
	5325	-	2	2	2					

1	2	3	4	5	6	7	8	9	10	11
	6306	-	2/-	2/-	-					
	6820	-	2	2	2					
	6854	-/-/4	-	-	-					
	6870	4	4	4	-					
201455-Π29	1005*	-	6	6	-	M8	18	18	5,5	12
	1803	3	-	-	-					
	3105	-	4/-	4/-	-					
	3401	8	-	-	8					
	3743	-	4/-	-	-					
201456-Π29	5205	4	4	4	4					
	1002	-	-	-	2	M8	2 0	20	5	12
	1006	2	-	-	2					
	1111	-	-	4	-					
	1164	-	3	-	3					
	1308	-	3	3	-					
	1601	-	-	-	4					
	3407	-	-	1	-					
201457-Π29	1213	-	-	4	-	M8	22	22	5	12
	1308	-	3	-	-					
	2804	-	4	-/4	-					
	3105	-/2*	-/2*	-/2*	-					
	3508	-	-	-	2					
	3701	1	-	-	1					
	6306	-	2/-	2/-	-					
201458-Π29	6870	-/4/4	4	4/-	4					
	1009*	-	11	-	-	M8	25	22	5	12
	1701	4	-	-	4					
	1702	6	-	-	6					
	1802	20	20	20	20					
	1803	-	1	1	1					
	3512	1	1	1	1					
	5201	4	4	4	4					
	5700	-/8/8	8	8/-	8					
	6001	2	2	2	2					
201458-Π8	6870	4	4	4	4					
	3707	-	-	-	2	M8	25	22	5	12
	3807	-	-	-	1					
201460-Π8	1601	4	-	-	-	M8	30	22	5	12
201460-Π29	1010	2	-	-	2	M8	30	22	5	12
	1148*	-	2	-	-					
	1306	-	1	1	-					
	1602	2	2	2	2					
	1803	-	4	4	4					
	3701	-	1	-	-					
201463-Π29	1005	-	-	-	6	M8	38	22	5	12
	1109	-	2	2	2					
	1802	8	8	8	8					
	1803	4	-	-	-					
	3507	4	4	4	4					
	1308	-/-/4	4	-	4					
	6870	-/4/4	4	4/4	4					
201463-Π8	1005	-/-/6	-	-	-	M8	38	22	5	12
201464-Π29	1702	2	-	-	2	M8	40	22	5	12
201466-Π29	1702	2	-	-	2	M8	45	22	5	12
201468-Π2	2912	-	2	2	2	M8	50	22	5	12
201468-Π29	1111	-	-	1	-	M8	50	22	5	12
	3701	-	1	-	-					
201476-Π29	6106	16	16	16	16	M8x1	20	20	5,5	12
201478-Π29	1203	-	8	5	8	M8x1	25	22	5	12
201480-Π29	3410	-/1	1	1	2	M8x1	30	22	5	12
201482-Π29	1203	1	2/-	-	2	M8x1	35	22	5	12
	3401	1	-	-	-					
201490-Π29	1203	-	1	-	-	M8	60	22	5	12
201493-Π29	3724	-	1	1	-	M10	16	20	6	14
201495-Π8	3507	4	4	4	4	M10	20	20	6	14
201495-Π29	1001	-	2	2	2	M10	20	20	6	14
	1105	4	-	4	-					
	1109	2	-	-	-					
	1802	4	4	4	4					
	2912	4	-	-	-					
	6820	-	4	4	4					
201496-Π29	2804	8	8	-/8	-	M10	22	22	6	14

1	2	3	4	5	6	7	8	9	10	11
	3716	1	-	-	-					
	6306	-	6/-	6/-	-					
	8217	-4/4	4	4/-	4					
201497-Π29	2304	-	12	12	12	M10	25	25	6	14
	2401	2	-	-	-					
	2402	12	-	-	-					
	2803	-	4	4/-	-					
	2902	4	-	-	-					
	3407	-/2	-	-	2					
	3510	2	2	2	2					
	5700	-/2/2	2	2/-	2					
	6001	4	4	4	4					
	8217	-4/4	4	4/-	4					
201497-Π8	1003	-	-	-	2	M10	25	25	6	14
	1117	2	-	-	-					
201498-Π29	2902	8	-	-	-	M10	28	26	6	14
	2912	8	8	8	8					
201499-Π29	1001	-	-	-	6	M10	30	26	6	14
	1010*	-	2	2	-					
	1117*	-	-	1	-					
	1601	-	2	2	4					
	3407	-/2	-	-	2					
	3508	2	-	-	-					
	3512	1	1	1	1					
	3701	1/1/-	-	-	-					
201501-Π8	1002	4	-	-	4	M10	35	26	6	14
	1601	4	-	-	4					
201501-Π29	3701	-	2	-	-	M10	35	26	6	14
201503-Π29	1001	-	4	4	-	M10	40	26	6	14
201508-Π29	1001	-	2	2	-	M10	55	26	6	14
201509-Π2	2902	2	-	-	-	M10	60	26	6	14
	2912	2-	-	-	-					
201510-Π8	3105	2	-/2	-/2	2	M10	65	30	7	14
201510-Π29	1111	-	-	2	-	M10	65	30	7	14
201514-Π29	2304	2	2	2	2	M10x1	16	16	7	14
201518-Π29	2201	-	8	8	8	M10x1	25	25	7	14
	2203	8	8	8	8					
201521-Π29	1601	1	-	-	1	M10x1	32	30	7	14
201538-Π29	2801	8	8	8	8	M12	25	25	7	17
	2803	2	-/2	2/-	2					
201540-Π29	3407	2	2	2	2	M12	30	30	7	17
201541-Π2	2806	4	4	4	8	M12	32	20	7	17
201542-Π29	1801	-	4	4	4	M12	35	20	7	17
201542-Π8	1002	2	-	-	2	M12	35	20	7	17
	1601	2	-	-	2					
201544-Π29	1801	2	-	-	2	M12	40	30	7	17
	2806	6	6	6	6					
201561-Π29	1001	-	4	4	4	M12x1,25	25	25	7	17
	2304	12	-	-	-					
	2906	-	4	4	4					
201563-Π	1006*	-	2	-	-	M12x1,25	30	30	7	17
201563-Π29	1001	-	-	-	2	M12x1,25	30	30	7	17
	1006	1	-	-	1					
201565-Π29	1001	-	2	2	-	M12	35	30	7	17
	2912	-	2	2	2					
201569-Π29	2902	-	2	2	2	M12x1,25	45	26	6	14
	2905	-	4	4	4					
201575-Π29	2905	-	2	2	2	M12x1,25	70	40	7	17
	2915	2	2	2	2					
201626-Π29	1001	-	1	1	1	M14x1,5	90	50	9	22
202154-Π29	2909	-	2	2	2	M16x1,5	85	40	9	22
201542-Π29	1302	-/-/2	2	2	2	M10	40	20	7	17
210404-Π29	2804	-	-/-/2	2/-	2	M10	20			
210417-Π29	5001	2	-	-	-	M10	90			
210418-Π29	5001	10	-	-	-	M10	100			
290604-Π29	1308	-	1	1	-	M8	14	14	4	12
290634-Π2	1601	3	-	-	3	M8x1	14	14	4	14
290654-Π8	1601	6	-	-	-	M8	22	12	5	12
290656-Π29	1601	-/-/6	6	6	-	M8	30	22	5,5	12
290753-Π29	2401	-	12	12	12	M10	20	13	6	14
290775-Π29	3701	2	-	-	2	M10	40	30	7	14
290776-Π29	2304	12	-	-	-	M10	28	18	7	14
290813-Π29	1101	4	4	4	4	M10	45	30	7	14

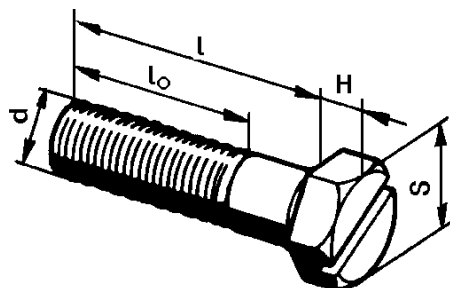
1	2	3	4	5	6	7	8	9	10	11
291506-П29	3708	-	2	2	-	M10	110	-	-	-
350004-П29	2301	2	-	-	-	M12x1,25	22	15	7	19
	2303	10	10	10	10					
	2403	10	10	10	10					
350007	2304	12	-	-	-	M10	28	-	-	-
	2403	20	-	-	-					
45 9318 1126	3501	-	4	4	4	M12	40	40	7,5	18
45 9318 1158	3501	-	4	4	4	M14x1,5	55	-	-	-
45 9318 1197	2909	-	4	4	4	M16x1,5	90	38	10	24

Болты с шестигранной головкой и отверстием в стержне
Hex-Head Bolts with Hole in Stem



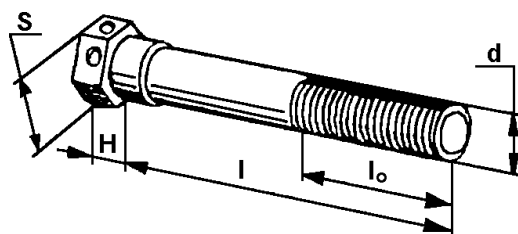
205439-П29	3508	1	-	-	-	M10x1	32	18	6	14
205447-П29	2806	1	1	1	-	M10x1	55	20	6	14
205467-П29	1001	2	-	-	-	2M12x1,25	70	30	7	17
205469-П29	1001	2	-	-	-	2M12x1,25	80	30	7	17

Болт с шестигранной головкой и шлицем в головке
Hex-Head Bolt with Spline in Head



290628-П29	1106	2	-	-	-	M8	32	9	5,5	12
------------	------	---	---	---	---	----	----	---	-----	----

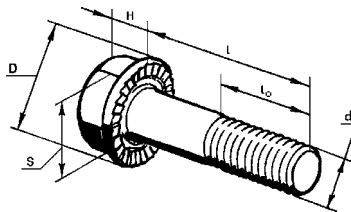
Болт с шестигранной головкой и отверстием в головке
Hex-Head Bolt with Hole in Head



206461-П29	1602	-	-	-	-	M6	14	14	4	10
	1802	1	1	1	1					
290784-П29	2304	10	10	10	10	M10x1	30	30	7	14
45 9356 1200	1306	-	1	1	-	M8x35	-	-	-	-
45 9346 9526	1306	1	-	-	1	M8x30	-	-	-	-

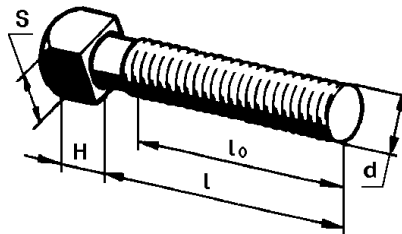
1	2	3	4	5	6	7	8	9	10	11
---	---	---	---	---	---	---	---	---	----	----

Болты с шестигранной головкой с нормальным зубчатым буртиком
Hex-Head Bolts with Standart Serrated Collar



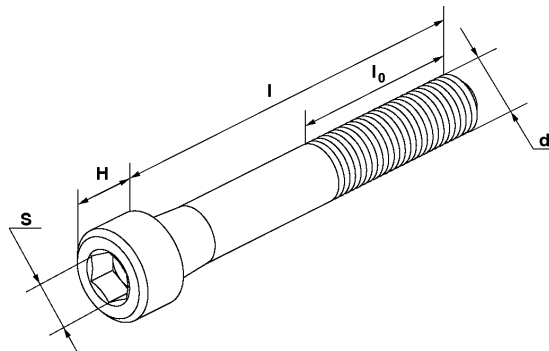
1/38364/21	1108	2	2	2	2	M6	16	16	5,5	10
	1204	-	4/-	-	-					
	8404	-	4	4	4					
1/38375/71	1104	-	-	-	1	M6	25	16	5,5	10
	6110	6	6	6	6					
	6210	6	6	6	6					

Болт специальный
Special Bolt



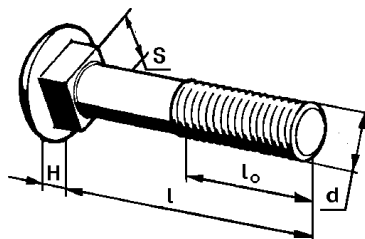
290659-П16	3724	2	2	2	2	M8x1	30	25	-	5,5	-	12
------------	------	---	---	---	---	------	----	----	---	-----	---	----

Болты с цилиндрической головкой и шестигранным углублением под ключ
Hexagon Cheese Head Bolts



45 9377 1687	3501	-	4	4	4	M10x1,25	70	-	-	-
--------------	------	---	---	---	---	----------	----	---	---	---

Болты с полукруглой головкой и квадратным подголовком
Round Head Bolts with Square Neck



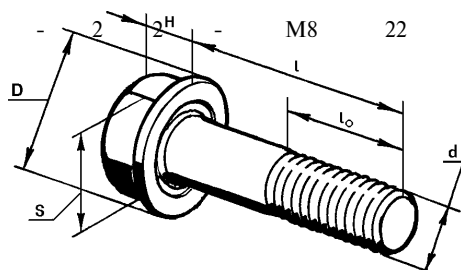
210358-П29	3701	1	-	-	1	M6	20	18	3	6
	290377-П29	1108	2	-	-					

Обозначение Designation	N подгруппы, где применяется Subgroup No.	Количество на подгруппу Qty per subgroup					Размеры, мм Dimensions, mm						
		УАЗ-31512-010	УАЗ-31514-012	УАЗ-31519-017	УАЗ-315195-030	УАЗ-315195-036	УАЗ-315148-095	УАЗ-315148-195	УАЗ-315194-010	d	l	l ₀	D

Болт с буртиком
Bolt with Collar

290617-П29

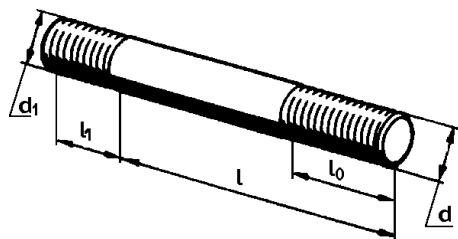
1006*



360001	2303	8	8	8	8	M10	55	29	10	14	12,6	
	2403	8	8	8	8							
360007	2304	-	12	12	12	M10	25	16,5	10	14	12,6	
	2403	-	20	20	20							
45 9376 1104	1003*	-	6	-	-	M6	20	-	6,8	8	7,2	-
45 9376 1106	1005*	-	6	6	-	M6	25	18	6,8	8	7,2	-
45 9376 1108	1003*	-	2	-	-	M6	30	18	6,8	8	7,2	-
45 9376 1110	1160	-	2	-	-	M6	35	18	6,8	8	7,2	-
45 9376 1117	2301	-	10	10	10	M8	16	-	8,5	10	9	-
	2401	-	10	10	10							
	3508	-	4	4	-							
45 9376 1119	1310	2	2	-	2	M8	20	-	16,3	8	12	-
	1602	2	2	2	2							
	3508	-	2	2	2							
	6001	8	8	8	8							
	8217	2/-/-	-	-/2	-							
45 9376 1121	1003*	-	2	3	-	M8	25	-	8,5	10	9	-
	1010*	-	4	4	-							
	1308	-	-	3	-							
45 9377 1125	1006*	-	4	4	-	M8	35	-	8,5	10	9	-
	3701	-	-	1	-							

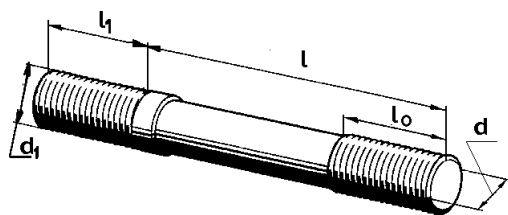
ШПИЛЬКИ
STUDS

Обозначение Designation	N подгруппы, где применяется Subgroup No.	Количество на подгруппу Qty per subgroup					Размеры, мм Dimensions, mm				
		УАЗ-31512-010	УАЗ-31514-012	УАЗ-31519-017	УАЗ-315195-030	УАЗ-315195-036	в корпус in housing			под гайку for nut	
							УАЗ-315148-095	УАЗ-315148-195	УАЗ-315194-010	l	d ₁
1	2	3	4	5	6	7	8	9	10	11	



290144-П2	1602	2	2	2	2	20	M8	14	M8x1	16
290145-П2	1118	-	-	1	-	25	M8x1,25	16	M8x1	18
290149-П2	1118	-	-	1	-	75	M8x1,25	-	M8x1	-
290155-П2	1801	2	-	-	2	40	M12x1,25	18	M12	22
290750	1008	1	-	-	-	32	M8	-	M8	-

1	2	3	4	5	6	7	8	9	10	11
291732-П29	1111	-	-	1	-	14	M8x1,25	-	M8x1	-
291747	1003	-	-	-	1	22	M8x1,25	16	M8x1	13
	1016	2	-	-	2					
291750	1008	3	-	-	-	25	M8x1,25	16	M8x1	18
	1148	-	-	-	3					
291750-П2	1009*	-	4	4	-	25	M8x1,25	16	M8x1	18
291751-П2	1008*	-	4	-	-	30	M8	16	M8	20
291751-П29	3855	-	1	-	-	30	M8	16	M8	20
291781	1007	4	-	-	4	65	M10x1,25	-	M10x1	-
	1306	1	-	-	1					
291792-П2	1008*	-	3	2	-	28	M10	20	M10	18
291797	1008	5	-	-	-	30	M10x1,25	18	M10x1	18
	1306	1	-	-	1					
291813-П29	1008*	-	2	-	-	85	M10	-	-	-
291815-П2	1008*	-	-	2	-	80	M10	20	M10	20
353300-П	1008	2	-	-	2	28	M10x1,25	15	M10x1	22

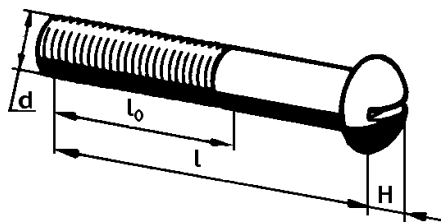


291752-	1002	-	-	-	1	38	M8x1	16	M8x1	18
291752-П	1002	1	-	-	-	38	M8x1	16	M8x1	18
291752-П2	1008*	-	1	-	-	38	M8x1	16	M8x1	18
291762	1307	1	-	-	1	75	2M8x1	16	M8x1	18
291777-П	1003*	-	-	4	-	45	M10	20	M10	30
291800-П	1118	-	-	2	-	35	M10x1,5	-	M10x1,5	-
291808-П	1008*	-	-	1	-	60	M10x1,5	-	M10x1	-
874348-П2	1118	-	-	2	-	50	M8x1,25	-	M8x1	-

ВИНТЫ SCREWS

Обозначение Designation	N подгруппы, где применяется Subgroup No.	Количество на подгруппу Qty per subgroup				Размеры, мм Dimensions, mm			
		УАЗ-31512-010 УАЗ-31514-012 УАЗ-31519-017	УАЗ-315195-030 УАЗ-315195-036	УАЗ-315148-095 УАЗ-315148-195	УАЗ-315194-010	d	l	l ₀	H
1	2	3	4	5	6	7	8	9	10

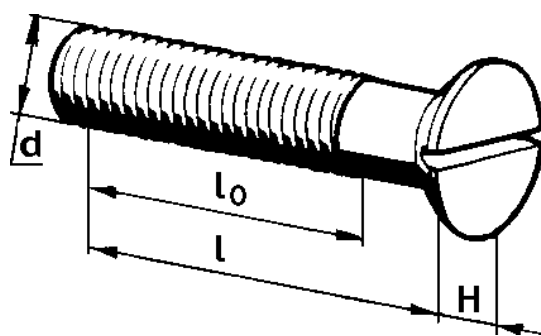
Винты с полукруглой головкой Round-Head Screws



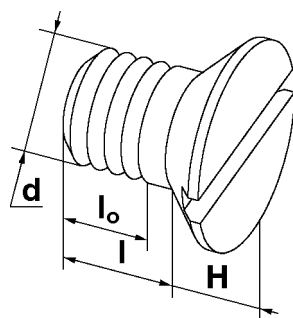
220002-П29	3706	3	-	-	-	M3	7	7	2,1
220003-П29	1107	7	-	-	-	M3	8	6	2,1
220050-П29	1107	1	-	-	-	M4	8	8	2,8
	3706	1	-	-	-				
	6305	-	2/-	2/-	2				
220051-П29	1107	1	-	-	-	M4	10	10	2,8
	3706	2	-	-	-				
220052-П29	1107	4	-	-	-	M4	12	12	2,8
	3829	-	-	-	2				

1	2	3	4	5	6	7	8	9	10
220053-П29	1117*	-	-	1	-	M4	14	14	2,8
	1130	-	2	-	-				
	1160	-	2	-	-				
220055-П29	1014*	-	2	-	-	M4	18	14	2,8
	1148*	-	4	-	-				
220056-П29	1107	4	-	-	-	M4	20	14	2,8
220077-П29	1107*	-	8	-	-	M5	10	10	3,5
	1107	1	-	-	-				
220078-П29	3706	2	-	-	-	M5	12	12	3,5
220079-П29	1107	8	-	-	-	M5	14	12	3,5
220082-П29	1107	1	-	-	-	M5	20	18	3,5
220086-П29	1107	1	-	-	-	M5	30	18	3,5
	1109	1	-	-	-				
	3402	-	1	1	1				
	3707	-	-	-	6				
	5706	-/4/4	-/4	-	4				
	3722	4	4	4	4	M6	16	-	4,2
220105-П29	2808	-	2	-/2	-	M6	28	4,2	10
220110-П29	1107	2	-	-	-	M6	30	24	5,6
220112-П29	6850	-/-/4	-	-	-	M8	22	22	5,6

Винты с потайной головкой
Countersunk Screws



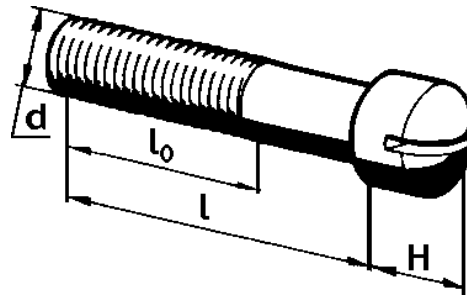
231513-П29	3715	2	-	-	-	M3	30	12	1,5
221580-П29	1803	-	2	2	2	M5	16	-	1,2
221607-П29	1111	-	-	1	-	M6	20	-	-
	3701	-	-	3	-				
231607-П29	1003*	-	-	6	-	M6	20	-	-
874402-П29	1002*	-	3	3	-	M8	30	13	8
	1010*	-	-	3	-				
	1148*	-	3	-	-				
874403-П29	1002*	-	5	5	-				
	1148*	-	1	-	-				
874404-П29	1002*	-	1	-	-	M8	30	13	8
	1306	-	2	2	-				
874406-П29	1005*	-	-	5	-	M8	20	-	-



290605-П29	3103	12	12	12	12	M8	12	8	4
	3507	2	2	2	2				

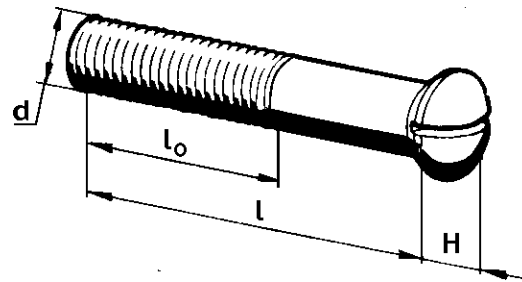
1	2	3	4	5	6	7	8	9	10
---	---	---	---	---	---	---	---	---	----

Винты с цилиндрической головкой
Round-Head Screws



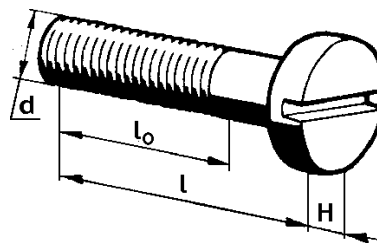
222496-П29	1310	2	2	-	2	M5	8	-	4,5
222527-П29	2804	-	6	-/6	-	M6	20	18	5,5
222528-П29	1106	2	-	-	-	M6	22	22	7
222532-П29	8202	6/-/-	6	6/-	-	M6	30	30	5,5
222537-П29	8202	6/-/-	6	6/-	-	M6	45	35	5,5
222963-П29	1107	2	-	-	-	M4	20	18	5,5

Винты с полупотайной головкой
Semicountersunk Screws



223014-П29	1107	7	-	-	-	M4	14	8	3,4
223043-П29	3805	3	3	3	3	M5	22	16	4,3
	5301	2	2	2	2				
233040-П29	8201	2	2	2	2	M5	16	-	-

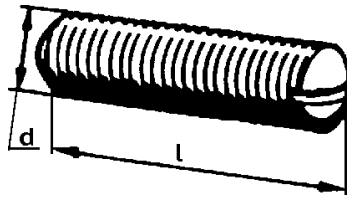
Винты с плоской головкой
Flat Head Screws



224571-П29	5405	4	4	4	4	M4	10	10	2
224598-П29	6105	2	2	2	2	M5	12	2,5	10
	6305	-	1/-	1/-	-				
224599-П29	3716	-	8	8	8	M5	14	14	2,5
	8412	-/2/2	-	-/2	2				
224600-П29	3747	-	-	2	-	M5	16	-	-
224624-П29	3747	-	-	2	-	M6	14	3	12
224625-П29	5109	-	2/-	2/-	-	M6	16	3	12
224686-П29	2803	-	-/4	4/-	4	M8	25	-	-
	2804	-	-/8	8/-	8				
234665-П29	3101	-	12	12	12	M6	40	-	-
234674-П29	3101	-	12	12	12	M6	75	-	-

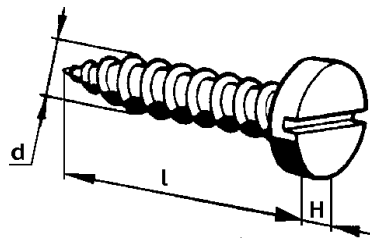
1	2	3	4	5	6	7	8	9	10
---	---	---	---	---	---	---	---	---	----

Винты установочные с плоским концом
Setting Screws with Flat End



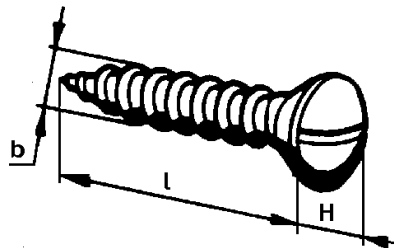
242469-П29	8101	1	1	1	1	M5	8	-	-
------------	------	---	---	---	---	----	---	---	---

Винты с плоской головкой самонарезающие (для металла)
Flat Head Self-Tapping Screws (for Metal)



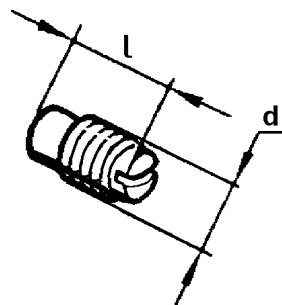
240817-П29	3714	-/3/3	-	-	3	4	10	-	2
240818-П29	3402	-	2	2	2	4	12	-	2
	5304	4	4	4	4				
	5604	26	26	26	26				
240820-П29	3714	2/-/-	2	2	-	4	18	-	2
240823-П29	6850	4/4/-	-	-	-	4	30	-	-

Винты с полупотайной головкой самонарезающие (для металла)
Semicountersunk Self-Tapping Screws (for Metal)



240084-П29	6105	2	2	2	2	4	12	-	3,5
240620-П29	3401	-	4	4	4	4	18	-	3,5
241818-П29	1109	-	1	1	1	4	12	-	3,5
241839-П29	3401	-	1	1	1	5	22	-	3,8
1/76790/01	6870	-/4/4	4	4/-	4	3,6	19	-	-

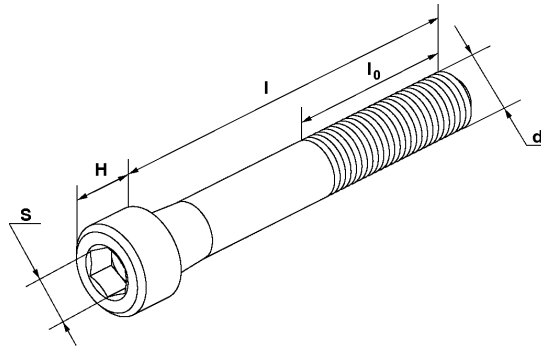
Винт стопорный
Stop Screw



351307	3510	2	2	2	2	M8	18	-	-
--------	------	---	---	---	---	----	----	---	---

1	2	3	4	5	6	7	8	9	10
---	---	---	---	---	---	---	---	---	----

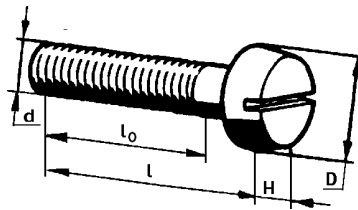
Винты с цилиндрической головкой и шестигранным углублением под ключ
Hexagon-Round-Head Screws



874405-П29 1010* - 3 - - M8 28 13 8

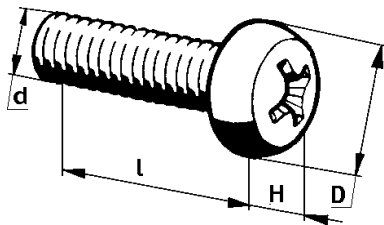
Обозначение Designation	N подгруппы, где применяется Subgroup No.	Количество на подгруппу Qty per subgroup				Размеры, мм Dimensions, mm				
		УАЗ-31512-010 УАЗ-31514-012 УАЗ-31519-017	УАЗ-315195-030 УАЗ-315195-036	УАЗ-315148-095 УАЗ-315148-195	УАЗ-315194-010	l	d ₁	l ₁	d	l ₀
1	2	3	4	5	6	7	8	9	10	11

Винты с цилиндрической головкой и фрезерованным шлицем
Round-Head Screws with Milled Slot



1/32762/01	5201	8	8	8	8	M6	16	-	-	-
1/03766/01	5604	1	1	1	1	M6	14	-	4	10
1/03895/01	3401	1	-	-	-	M5	14	-	4	10
1/03898/01	3716	2	2	2	2	M5	20	16	3,5	9
1/03899/01	3402	-	2	2	2	M5	25	18	4	10
	5706	-/4/4	-/4	-	4					

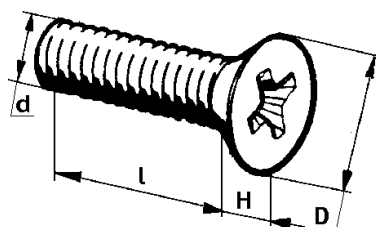
Винты с цилиндрической головкой и крестообразным шлицем
Round-Head Screws with Cross Slot



1/32718/01	6003	18	18	18	18	M4	8	-	3,2	8
1/32719/01	3709	2	-	-	2	M4	10	-	3,2	8
	8101	2	2	2	2					
1/32721/01	3402	-	5	5	5	M4	14	-	3,2	8
1/32739/01	5301	2	2	2	2	M5	10	-	4	10
	6105	4	4	4	4					
	5301	2	2	2	2					
	6105	8	8	8	8					
	6305	-	2	2	2					
	8401	-	-	-	2					

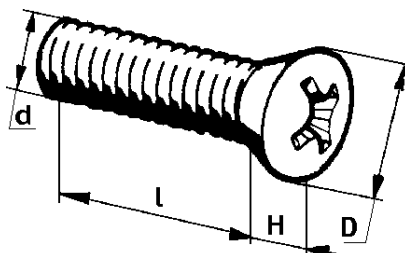
1	2	3	4	5	6	7	8	9	10	11
1/32740/01	1104	12	-	-	-	M5	12	-	4	10
	3711	8	8	8	8					
	3722	2	2	2	2					
	3827	10	10	10	10					
	8204	-	4	4	4					
	8401	8	8	8	8					
1/32742/01	8402	4	4	4	4					
	3708	-	1	-	-	M5	16	-	4	10
	3747	-	-	2	-					
1/32760/01	8102	4	4	4	4					
	1116	1	1	1	1	M6	12	-	4,5	12
	3705	2	2	2	2					
	3716	2	2	2	2					
	3747	-	-	2	-					
	5304	4	4	4	4					
	6105	16	16	16	16					
	6305	-	2/-	2/-	2					
	6870	4	4	4	4					
	8101	2	2	2	2					
1/32761/01	3763	-	2	2	2	M6	16	-	4,5	12
1/32762/01	3709	2/2/-	-	-	M6	16	-	4,5	12	
	3733	1	-	-	-					
	3734	2	-	-	-					
	3747	2	2	2	2					
	3763	-	2	2	2					
	5301	4	-	-	-					
	6000	11	11	11	11					
	6305	-	2/-	2/-	-					
	6850	18/18/-	-	-	-					
	8202	-/4/4	-	-/4	4					
1/32764/01	3722	-	6	6	6	M6	20	-	4,5	14
	3723	2	-	-	-					
	3747	-/-/2	-	-	-					
	6850	3/3/-	-	-	-					
	6870	8	8	8	8					
1/32766/01	8201	8	8	8	8	M6	25	20	4,5	12
1/32768/01	8202	6/-/-	6	6/-	-	M6	30	20	4,5	12
1/32771/01	8202	6/-/-	6	6/-	-	M6	45	20	4,5	12

Винты с потайной головкой и крестообразным шлицем
Countersunk Screws with Cross Slot



1/33013/01	6105	8	8	8	8	M6	16	-	3,3	12
	6305	-	5/-	5/-	-					
1/33015/01	5202	6	6	6	6	M6	20	-	3,3	12
1/32992/01	5705	-/2/2	-/2	-	2	M5	12	-	2,8	10
	6105	4	4	4	4					
	6305	-	1/-	1/-	-					

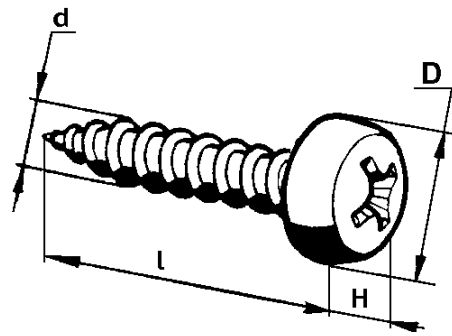
Винты с полупотайной головкой и крестообразным шлицем
Semicountersunk Screws with Cross Slot



1/33130/01	6306	-	3/-	3/-	-	M6	16	-	3,3	12
------------	------	---	-----	-----	---	----	----	---	-----	----

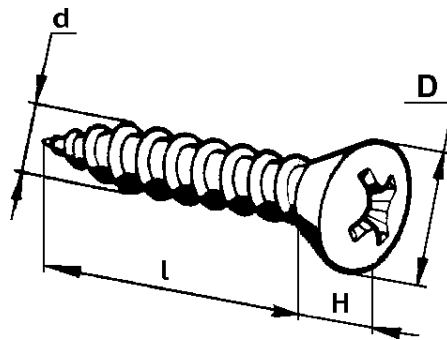
1	2	3	4	5	6	7	8	9	10	11
---	---	---	---	---	---	---	---	---	----	----

Винты самонарезающие с цилиндрической головкой и крестообразным шлицем
Round-Head Self-Tapping Screws with Cross Slot



1/76701/01	3402	-	2	2	2	4,3	12,7	-	2,9	8,2
1/76702/01	2807	-	2	-/2	2	4,3	15,9	-	2,9	8,2
	5113	-	6	6	6					
1/76712/01	1164	-	2	-	2	4,9	15,9	-	3,4	9,5
	3715	2/2/-	2/-	2	2					
	5113	4	4	4	4					

Винты самонарезающие с полупотайной головкой и крестообразным шлицем
Semicountersunk Self-Tapping Screws with Cross Slot

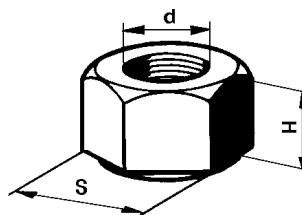


1/76792/07	5109	20	20	20	20	6	25,4	-	2,1	7,1
------------	------	----	----	----	----	---	------	---	-----	-----

ГАЙКИ
NUTS

Обозначение Designation	N подгруппы, где применяется Subgroup No.	Количество на подгруппу Qty per subgroup				Размеры, мм Dimensions, mm		
		УАЗ-31512-010 УАЗ-31514-012 УАЗ-31519-017	УАЗ-315195-030 УАЗ-315195-036	УАЗ-315148-095 УАЗ-315148-195	УАЗ-315194-010	d	S	H
1	2	3	4	5	6	7	8	9

Гайки шестигранные
Hex Nuts



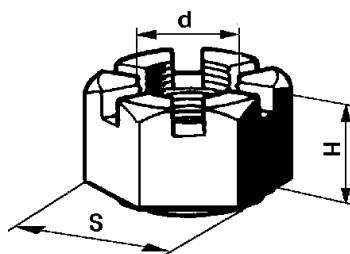
100937	1002	2	-	-	-	M8	14	7
	1117	1	-	-	-			

1	2	3	4	5	6	7	8	9
250458-Π29	1107	1	-	-	-	M3	5,5	2,4
250462-Π8	1310	10	10	-	10	M4	7	3,2
250462-Π29	3706	2	-	-	-	M4	7	3,2
	3709	2	-	-	-			
	5405	4	4	4	4			
	8101	2	2	2	2			
	3402	-	2	2	2			
250464-Π29	1106	1	-	-	-	M5	9	4
	1139	-	8	-	8			
	3707	-	-	-	6			
	3712	4	4	4	4			
	3716	2	2	2	2			
	3726	4	4	4	4			
	8101	2	2	2	2			
	8208	-	2	2	2			
	8212	-	2	2	2			
	8401	-	4	4	-			
	8402	4	4	4	4			
250503-Π29	1107	4	-	-	-	M8x1	13	6,5
250508-Π29	1104	3	-	-	-	M6	11	5
	1109	-	-	1	-			
	1109	3	-	-	-			
	1204	-	3/-	-	-			
	1310	4	4	-	4			
	1311	2	2	2	2			
	2803	-	4	4/-	-			
	2804	-	6	-/6	-			
	2807	2	-/2	2/-	-			
	3506	2	3	3	2			
	3512	2	2	2	2			
	3701	1	-	-	1			
	3709	1/1/-	-	-	-			
	3716	4	4	4	4			
	3717	-	4	4	4			
	3723	2	-	-	-			
	3724	-	-	-	1			
	5304	1	1	1	1			
	8101	2	2	2	2			
	8403	24	24	24	24			
	8406	-	1	1	1			
250510-Π2	2912	-	2	2	2	M8	14	6
250510-Π16	3724	2	2	2	2	M8	14	6
250510-Π29	1002	-	-	-	2	M8	14	6
	1111	-	-	1	-			
	1602	3	3	3	3			
	1802	2	2	2	2			
	2803	-	-/4	4/-	4			
	2804	-	4/8	8/4	8			
	3401	-	1	1	1			
	3407	1	-	-	-			
	3410	-/4	4	4	4			
	3512	3	1	1	3			
	3554	-	-	-	1			
	3701	-	2	1	-			
	3721	1	1	1	1			
	6001	2	2	2	2			
	6854	-/-/4	-	-	-			
	6870	8/4/4	8	8	8			
	8407	-	4	4	4			
250511-Π29	1002	7/7/-	-	-	7	M8x1	14	6
	1007	2	-	-	2			
	1008	4/4	-	-	9			
	1009	18	-	-	18			
	1009*	-	4	-	-			
	1010	4	-	-	4			
	1016	2	-	-	-			
	1016	2	-	-	2			
	1104	-	-	-	2			
	1147	-/-/2	-	-	-			
	1148	-	-	-	5			
	1203	14	15/-	-	16			
	1307	5	-	-	5			

1	2	3	4	5	6	7	8	9
	1308	-/-/4	1	4	-			
	1602	2	2	2	2			
	3401	1	-	-	-			
	3403	1	-	-	-			
	3701	1	-	-	1			
	3855	-	1	-	-			
250512-Π2	2902	8	-	-	-	M10	17	8
250512-Π29	1001	-	2	2	2	M10	17	8
	2803	-	4	4/-	-			
	2804	8	8/10	10/8	10			
	2902	8	-	-	-			
	2912	8	8	8	8			
	3105	2	-/2	-/2	2			
	3504	2	2	2	2			
	3505	2	2	2	2			
	3508	2	-	-	-			
	3510	2	2	2	2			
	3512	3	3	3	3			
	3701	-	-	1	-			
	3716	1	-	-	-			
	5001	24	-	-	-			
250514-Π29	2801	8	8	8	8	M12	19	10
	2803	2	-/-/2	2/-	2			
	2806	4	4	4	8			
	2806	6	6	6	6			
	3508	-	-	-	1			
250515-Π8	1601	6	-	-	6	M12x1,25	19	10
	3701	2	-	-	2			
	3708	2	-	-	2			
250515-Π29	1001	-	4	4	4	M12x1,25	19	10
	1801	2	-	-	2			
	2304	4	-	-	-			
	2905	8	8	8	8			
	2906	-	4	4	4			
	2912	-	2	2	2			
	2915	4	4	4	4			
	3501	4	-	-	-			
	3502	4	4	4	4			
250533-Π	1008	1/1	-	-	-	M6	11	5
250535-Π	1118	-	-	10	-	M8	14	6
250536-Π	1203	4	8/-	-	4	M10	17	8
250559-Π29	2902	4	-	-	-	M14x1,5	22	11
	2912	4	4	4	4			
250561-Π29	2909	-	2	2	2	M16x1,5	24	13
250563-Π29	2902	2	-	-	-	M18x1,5	-	-
250608-Π29	1117*	-	-	1	-	M6	11	4
	1213	-	-	1	-			
	1302	-	2	2	2			
	1309	4	4	4	4			
	3407	-	1	-	1			
	3733	1	-	-	-			
	3747	5	5	5	5			
	3763	-	2	2	2			
	5109	-	1/-	1/-	1			
	5304	1	1	1	1			
250610-Π29	1164	-	3	-	3	M8	14	5
	1302	2	-	-	-			
	1602	-/1/-	1	1	1			
250611-Π29	5705	-/4/4	-/4	-	4			
	1702	1	-	-	1	M8x1	14	5
	3407	-	-	1	2			
	3508	1	-	-	1			
250612-Π29	1602	-/1/-	1	1	1			
	1105	2	-	2	-	M10x1	17	6
	1109	-	2	2	2			
	1117*	-	-	1	-			
	3701	4	-	-	4			
250613-Π29	1602	1/-/1	-	-	-	M10x1	17	6
	2304	2	2	2	2			
250615-Π29	1108	2	-	-	-	M12x1,25	19	7
	1803	1	-	-	-			
250634-Π29	1310	1	1/-	-	-	M14x1,5	22	8
	2905	2	-	-	-			

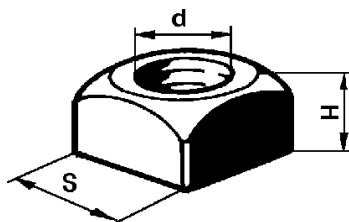
1	2	3	4	5	6	7	8	9
250636-П29	1602	1	1	1	1	M16x1,5	24	8
	3401	1	1	1	1			
	3506	4	4	4	4			
250638-П29	2912	2	2	2	2	M18x1,5	27	9
	3414	4	4	4	4			
250688-П	1003*	-	-	4	-	M10x1	17	12
	1007	4	-	-	4			
	1008	-	-	-	11			
250690-П29	2902	8	-	-	-	M14x1,5	22	17
	2912	8	8	8	8			
	1009*	8	-	-	8			
292758-П	1008	7/7	-	-	-	M10x1	15	10
292782-П	1008	7/7	-	-	-	M10x1	14	8
354375-П29	3504	2	2	2	2	M12x1,5	18	5
	3508	2	-	-	-			
	3710	2	-	-	-			
	3720	2	2	2	2			
	5001	-	24	24	24			
1/21647/11	5001	-	24	24	24	M10	17	8
1/07910/11	1109	-	2	2	2	M10	17	6
1/07940/11	3402	-	2	2	2	M4	7	3,2

**Гайки шестигранные прорезные
Hex Slotted Nuts**



250870-П29	2902	2	-	-	-	M14x1,5	11	22
	2912	2	2	2	2			
250908	2909	-	2	2	2	M20x1,5	30	22
292917-П8	2402	2	-	-	-	M20x1,5	27	13
250976-П29	1302	2/2/-	-	-	-	M10	17	6
	2806	1	1	1	-			
250977-П29	3508	1	-	-	-	M12x1,25	19	10
	1001	4	-	-	-			
	3105	1	1	-/1	1			
250978-П29	5606	1	1	1	1	M14x1,25	22	11
	3414	4	4	4	4			
352220	2909	-	2	2	2	M20x1,5	27	22

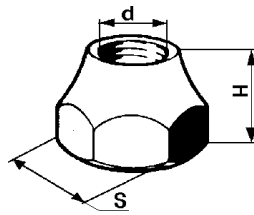
**Гайка квадратная
Square Nut**



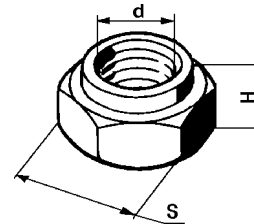
251082-П29	1014*	-	2	-	-	M4	8	3,5
	1117*	-	-	1	-			
	1148*	-	4	-	-			
	1160	-	2	-	-			
251086-П29	6003	18	18	18	18	M5	-	-
	3722	2	2	2	2			

1	2	3	4	5	6	7	8
---	---	---	---	---	---	---	---

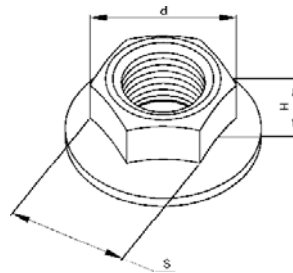
**Гайки специальные
Special Nuts**



292779-П8	1306	4	-	-	4	M10x1	19	16
-----------	------	---	---	---	---	-------	----	----

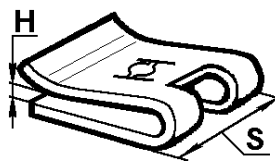


352213	3510	1	1	1	1	M27x1,5	30	18
352217-П29	3401	1	1	1	1	M22x1,5	27	15
45 9563 1255	2304	-	4	4	4	M12x1,25	19	10,3



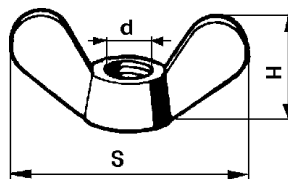
874504-П29	1008*	-	5	-	-	M10x1	-	-
874505-П29	1008*	-	5	-	-	M8	17,9	13
	1009*	-	-	4	-			
	1111	-	-	1	-			
	3407	-	-	1	-			

**Гайки фланцевые
Nut with Flange**



1/41897/76	1164	-	2	-	2	-	12	1-1,8
	3715	2/2/-	2/-	2	2			
	5113	4	4	2	4			
45 9955 1818	8404	-	4	4	4	M6	-	-

**Гайки-барашки
Fly Nuts**

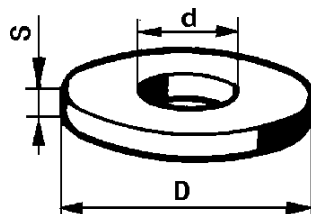


251512-П	1111	-	-	1	-	M6	-	-
251514-П29	6820	-	2	2	2	M10	48	22

ШАЙБЫ WASHERS

Обозначение Designation	N подгруппы, где применяется Subgroup No.	Количество на подгруппу Qty per subgroup				Размеры, мм Dimensions, mm		
		УАЗ-31512-010 УАЗ-31514-012 УАЗ-31519-017	УАЗ-315195-030 УАЗ-315195-036	УАЗ-315148-095 УАЗ-315148-195	УАЗ-315194-010	d	S	D
		1	2	3	4	5	6	7

Шайбы плоские Flat Washers

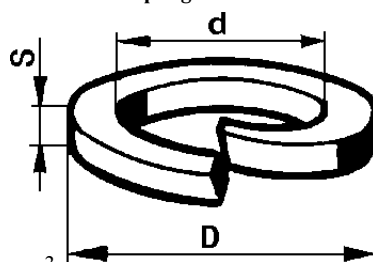


100121	1002	2	-	-	2	8	1,5	20
	1104	-	-	-	2			
	1306	2	-	-	2			
	1601	9	-	-	9			
100935	3701	1	-	-	1	6	1,4	18
	3706	1	-	-	1			
252000-П29	8401	1	1	1	1	3,2	0,8	8
252002-П29	1305	1	-	-	1	4,2	1	10
	3706	2	-	-	-			
	5604	4	4	4	4			
252003-П29	8401	-	-	-	2	5,5	1,2	12
252004-П29	1010*	-	2	2	-			
	1109	3	-	-	-			
	1111	-	-	4	-			
	1117	-	3	-	3			
	1117*	-	-	1	-			
	1139	-	-	2	-			
	1160	-	2	-	-			
	1213	-	-	1	-			
	1302	-	2	2	2			
	6105	16	16	16	16			
	2808	4	2	-/-2	-			
	3706	1	-	-	-			
	3722	8	8	8	8			
	3747	-/-/2	2	2	2			
	3763	-	2	2	2			
	3847	-	2	1	-			
	5202	6	6	6	6			
	5304	4	4	4	4			
	5700	-/11/11	11	11/-	11			
	5706	-/4/4	-/4	-	4			
	6105	16	16	16	16			
	6305	-	2/-	2/-	-			
	6850	21/21/-	-	-	-			
	8201	4	-	-	-			
	8406	10/-/-	10	10	10			
252005-П29	1002*	-	8	10	-	8,5	1,4	18
	1003*	-	-	2	-			
	1009*	-	15	-	-			
	1010*	-	-	1	-			
	1109	-	2	2	2			
	1111	-	-	4	-			
	1148*	-	6	-	-			
	1164	-	3	-	3			
	1213	-	-	4	-			
	1302	-	2	2	2			
	1306	-	2	2	-			
	1307	-	1	-	-			
	1308	-	3	-	-			

1	2	3	4	5	6	7	8	9
	1802	2	2	2	2			
	3403	-/3	3	3	2			
	3407	-	-	1	-			
	3554	1	-	-	-			
	3701	-	-	1	-			
	5201	4	4	4	4			
	5325	-	2	2	2			
	5605	8	8	8	8			
	5700	-/8/8	8	8/-	8			
	5702	-/10/10	10	10/-	10			
	6001	2	2	2	2			
	6854	-/-/8	-	-	-			
	8217	2/-/-	-	-/2	-			
	8403	2	2	2	2			
	8407	1/-/-	-	-	-			
	8407	8	8	8	8			
252006-Π29	6870	8/4/4	8	4/8	4			
	1001	-	2	2	2	10,5	2	21
	1003*	-	-	4	-			
	1010*	-	-	2	-			
	1109	-	2	2	2			
	1111	-	-	4	-			
	3105	2	-/2	-/2	2			
	3701	-	-	1	-			
	3724	-	1	1	-			
	6810	-	6	6	6			
	6820	-	4	4	4			
	6855	1/1/-	-	-	-			
252007-Π29	8217	-/4/4	4	4/-	4			
	1001	-	-	-	4	12,5	2	25
	2803	-	-/2	2/-	2			
	3105	1	1	-/1	1			
	3501	2	-	-	-			
	3502	4	-	-	-			
	3701	1	-	-	1			
252016-Π	3706	1	-	-	-	14	2	28
252016-Π29	3508	-	1	1	1	14	2	28
252018-Π29	2902	2	-	-	-	19	3	34
	2912	2	2	2	2			
252035-Π29	3402	-	2	2	2	4,3	1,2	12
252036-Π29	6105	4	4	4	4	5	1,2	12
	6305	-	1/-	1/-	-			
252037-Π29	1111	-	-	1	-	6,5	1,4	18
	2802	5	7	13	5			
	2804	-	12	-/12	-			
	3717	-	4	4	4			
	5109	-	2/-	2/-	-			
	5113	17	17	17	17			
	5304	2	2	2	2			
	5325	2	2	2	2			
	6313	-	2/-	2/-	-			
	8101	2	2	2	2			
	8403	24	24	24	24			
	8412	17	13	13	17			
252038-Π29	1203	-	-	2	-	8,5	2	22
	1111	-	-	1	-			
	1308	-	1	1	-			
	3706	1	-	-	-			
252039-Π29	2803	-	4	4/-	-	10,5	3	28
	2804	-	12	-/12	-			
	5001	12	12	12	12			
	5700	-/2/2	2	2/-	2			
	6001	4	4	4	4			
252045-Π29	2902	-	2	2	2	12	3	30
	2912	-	2	2	2			
293171-Π2	1010*	-	1	-	-	5,5	1,2	12
293185-Π29	3706	2	-	-	-	5,5	1	10
	8212	-/2/2	-	-/2	2			
293196-Π	1104	12	-	-	-	5,5	1	10
	3827	10	10	10	10			
293221-Π29	8101	-	2	2	2	6	1	9
293224-Π	5304	2	2	2	2	6,5	0,5	24

1	2	3	4	5	6	7	8	9	
293225-П29	2803	-	6	6/-	-	6,5	1,5	24	
	3706	1	-	-	-				
	5304	2	2	2	2				
293236-П29	3701	-	-	3	-	7	3	18	
293238-П29	5304	1	1	1	1	7	3	18	
293280-П29	3105	-	4/-	4/-	-	9	1,5	15	
	3401	1	-	-	-				
293324-П	1007	4	-	-	4	11,4	1,5	19	
	1601	-	-	-	4				
297830-П29	6000	9	9	9	9	16,5	0,8	25	
352503-П29	1109	-	-	1	-	6,5	1	20	
	1204	-	3/-	-	-				
	3407	-	1	-	1				
	6105	8	8	8	8				
	8401	-	4	4	-				
352512	3510	1	1	1	1	11	3	34	
352514-П29	2807	-	2	-/2	2	5,3	1,2	10	
	3401	1	-	-	-				
	6850	4/4/-	-	-	-				
	6855	2/2/-	-	-	-				
	8208	-	2	2	2				
	8402	4	4	4	4				
	8401	8	8	8	8				
	352515-П29	1101	6	6	6	6	8	2	22
		1164	-	2	-	2			
		1302	2	-	-	-			
2804		-	8	-/8	-				
3410		-/3	3	3	3				
3508		-	-	-	2				
5205		4	4	4	4				
6820		-	2	2	2				
6870		4	4	4	4				
352517-П29		1001	-	4	4	-	12,5	2	24
	2801	8	8	8	8				
	2803	2	-	-	-				
	3401	-	3	3	3				
	5606	1	1	1	1				
	6855	5/5/-	-	-	-				
	6870	-/2/2	2	2/-	2				
	355600-П29	1310	1	1/-	-	-	10,7	1,2	17
5304		5	5	5	5				
874609-П2	3708	-	2	2	-	10	-	-	
874609-П29	1010*	-	2	-	-	10	-	-	
1/26397/01	1164	-	2	-	2	6	1	11	
	5113	4	4	4	4				
1/26467/01	2803	-	-/4	4/-	4	6	1	11	
	2804	-	-/8	8/-	8				

Шайбы пружинные
Spring Washers



252130-П2	3706	3	-	-	-	4	1,2	6,5
252132-П2	1130	-	2	-	-	4	1,2	6,5
	3706	4	-	-	-			
	5405	4	4	4	4			
252132-П29	3402	-	2	2	2			
	3724	-	-	-	1	6	2	10,1
	3829	-	-	-	2			
252133	1106	1	-	-	-	5	1,6	8,6
252133-П2	1104	-	-	-	4	5	1,6	8,6
	1139	-	8	-	8			
	3716	1/1-	8	8	8			
	8208	-	2	2	2			
	8401	-	-	-	2			

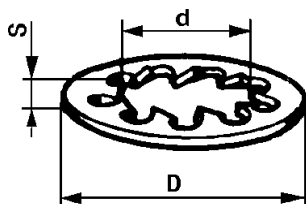
1	2	3	4	5	6	7	8	9
252133-Π29	3707	-	-	-	6	5	1,6	8,6
252134-Π2	1104	3	-	-	-	6	2	10,1
	1105	4	-	4	-			
	1106	8	-	-	-			
	1109	1	-	1	-			
	1204	-	3/-	-	-			
	2304	16	16	16	16			
	2802	5	7	13	5			
	2808	2	-	-	-			
	3506	3	3	3	3			
	3703	9	9	9	9			
	3709	3/3/-	-	-	-			
	3716	2	2	2	2			
	3737	4	4	4	4			
	3763	-	2	2	2			
	5201	8	8	8	8			
	5202	6	6	6	6			
	5705	-/8/8	-/8	-	8			
	5706	-/4/4	-/4	-	4			
	8403	24	24	24	24			
	8406	9/-/-	9	9	9			
	8407	-	4	4	4			
252135-Π2	1005	6	-	-	6	8	2,5	23,5
	1006	2	-	-	2			
	1008	-	-	-	6			
	1010	7	-	-	7			
	1104	-	-	-	2			
	1107	4	-	-	-			
	1147	-/-/2	-	-	-			
	1148	-	-	-	5			
	1203	-	13/-	-	-			
	1308	-	4	-	-			
	1601	6	6	6	4			
	1602	6	6	6	6			
	1701	4	-	-	4			
	1702	10	-	-	10			
	1802	28	28	28	28			
	1803	7	6	6	6			
	2804	-	-/-/8	8/-	8			
	3403	-/2	2	2	2			
	3502	4	4	4	4			
	3506	-	2	2	2			
	3507	4	4	4	4			
	3508	-	-	-	2			
	3701	1	-	-	1			
	3701	1	-	-	1			
	3721	3	3	3	3			
	5107	4	4	4	4			
	5201	4	4	4	4			
	5205	4	4	4	4			
	6106	16	16	16	16			
	8407	-	4	4	4			
252135-Π29	1307	-	-	1	-	8	2,5	23,5
252136-Π	1117	2	-	-	-	10	3,5	17,5
252136-Π2	1001	-	-	-	6	10	3,5	17,5
	1002	4	-	-	4			
	1003	-	-	-	2			
	1105	4	-	4	-			
	1601	4	-	-	4			
	2201	4	4	4	4			
	2301	8	-	-	-			
	2304	34	24	24	24			
	2401	8	12	12	12			
	2402	12	-	-	-			
	2403	20	-	-	-			
	2804	8	-/-/10	10/-	10			
	3105	2	-/2	-/2	2			
	3507	4	4	4	4			
	3508	2	-	-	-			
	3708	-	2	-	-			
	3716	1	-	-	-			
	6306	-	6/-	6/-	-			

1	2	3	4	5	6	7	8	9
252136-Π29	1001	-	6	6	-	10	3,5	17,5
252137-Π2	1006	1	-	-	1	12	4	20,5
	1803	1	-	-	-			
	2303	10	10	10	10			
	2304	12	-	-	-			
	2403	10	10	10	10			
	2801	8	8	8	8			
	2803	2	-/-/2	2/-	2			
	2806	4	4	4	8			
	2806	6	6	6	6			
	3401	-	3	3	3			
	3501	4	-	-	-			
	3502	4	4	4	4			
252138-Π	2912	-	8	8	8	1,5	4,5	24
252138-Π2	2902	8	-	-	-	1,5	4,5	24
	2912	8	-	-	-			
252139	2909	-	4	4	4	10	5	26,3
252140-Π2	2902	2	-	-	-	18,3	5	29,3
	2912	2	2	2	2			
252152-Π2	3709	2	-	-	-	5,4	1,2	8,6
252153-Π2	3706	2	-	-	-	5,4	1,2	8,6
	3708	-	1	-	-			
	3747	-	-	-	-			
	5706	-/4/4	-/4	-	4			
	8212	-/2/2	-	-/2	2			
252154-Π2	1002	6/6/3	-	-	3	6	1,2	10,5
	1008	-	-	-	2			
	1010*	-	2	2	-			
	1104	-	-	-	2			
	1109	3	-	-	-			
	1117	-	3	-	3			
	1117*	-	-	1	-			
	1139	-	-	2	-			
	1147*	-	2	-	-			
	1148*	-	2	-	-			
	1213	-	-	1	-			
	1302	-	2	2	2			
	1307	1	-	-	1			
	1308	1	1	4	1			
	1309	4	4	4	4			
	1310	6	6/4	-	4			
	1311	3	3	3	3			
	6105	16	16	16	16			
	1601	-	-	-	2			
	1602	-	-	-	2			
	1702	3	-	-	3			
	1802	1	1	1	1			
	2803	-	4	4/-	-			
	2804	-	6	-/6	-			
	2807	2	-/-/2	2/-	-			
	2808	2	-	-	-			
	3403	-/4	4	4	4			
	3508	-	1	1	-			
	3512	2	2	2	2			
	3701	1	-	-	1			
	3706	1	-	-	-			
	3716	4	4	4	4			
	3717	-	4	4	4			
	3722	8	8	8	8			
	3747	-/-/2	2	2	2			
	3847	-	2	-	1			
	5304	8	8	8	8			
	5325	2	2	2	2			
	6105	16	16	16	16			
	6305	-	2/-	2/-	-			
	6870	4	4	4	4			
252154-Π29	8201	8	8	8	8	6	1,2	10,5
252155-Π2	1002	7	-	-	9	8	1,5	13,5
	1005*	-	6	6	-			
	1006*	-	2	-	-			
	1007	2	-	-	2			
	1010*	-	3	3	-			
	1013	4	-	-	4			

1	2	3	4	5	6	7	8
	1013*	-	8	-	-		
	1016	2	-	-	2		
	1106	2	-	-	-		
	1109	-	2	2	2		
	1111	-	-	1	-		
	1117	1	-	-	-		
	1164	-	3	-	3		
	1203	14	-	-	12		
	1302	-	2	2	2		
	1307	5	-	-	5		
	1308	8	12	12	8		
	1310	4	4	-	4		
	1601	7	-	-	-		
	2303	-	1	1	1		
	2403	-	1	1	1		
	2804	-	4	-/4	-		
	3105	-	4/-	4/-	-		
	3401	10	-	-	-		
	3410	-/4	4	4	4		
	3512	5	2	2	5		
	3554	-	-	-	1		
	3707	-	-	-	2		
	3847	-	1	-	-		
	3855	-	1	-	-		
	5325	-	2	2	2		
	5700	-/8/8	8	8/-	8		
	5705	-/4/4	-/4	-	4		
	6001	10	10	10	10		
	6820	-	2	2	2		
	6850	-/-/4	-	-	-		
	6854	-/-/4	-	-	-		
	6870	8/4/4	8	8	8		
	8217	2/-/-	-	-/2	-		
	3701	1	-	-	-		
252155-Π29	3707	-	-	-	2	8	1,5
	3701	-	3	2	-		13,5
252156-Π2	1001	-	2	2	2	10,5	2
	1109	2	-	-	-		17,5
	1117*	-	-	1	-		
	1306	4	-	-	4		
	1601	1	-	-	1		
	1802	4	4	4	4		
	2201	4	4	4	4		
	2203	8	8	8	8		
	2304	2	-	-	-		
	2803	-	4	4/-	-		
	2804	-	8	-/8	-		
	2902	12	-	-	-		
	2912	8	8	8	8		
	3407	-/2	-	-	2		
	3504	2	2	2	2		
	3505	2	2	2	2		
	3510	4	4	4	4		
	3512	1	1	1	1		
	3701	-	2	1	-		
	3708	-	-	2	-		
	3724	-	1	1	-		
	5700	-/2/2	2	2/-	2		
	6001	4	4	4	4		
	6810	-	6	6	6		
	6820	-	4	4	4		
	8217	-/4/4	4	4/-	4		
252157-Π2	1001	-	6	6	6	12	2,5
	1002	2	-	-	2		20,5
	1601	-	1	1	-		
	1601	2	-	-	2		
	1801	4	4	4	4		
	2902	-	8	8	8		
	2905	8	8	8	8		
	2906	-	8	8	8		
	2912	-	2	2	2		
	2915	4	4	4	4		
	3407	2	2	2	2		

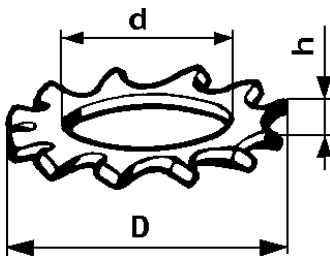
1	2	3	4	5	6	7	8	
	3508	-	-	-	1			
	3701	2	-	-	2			
252158-П2	1001	-	1	1	1	14,2	3	22,2
	2902	4	-	-	-			
	2905	2	-	-	-			
	2912	4	4	4	4			
252159-П2	1001	-	2	2	2	16,3	3	25
	2909	-	1	1	1			
252162-П2	3401	1	1	1	1	23	4	36
1/11953/70	3402	-	2	2	2	4,3	0,9	6,9

Шайбы пружинные зубчатые с внутренними зубцами
Spring Washers with Inner Teeth



1/26051/70	3402	-	3	3	3	4,2	1,1	9
1/26053/70	1116	1	1	1	1	6,2	1,3	12,5
1/26053/71	8202	-4/4	-	-4	4	6,2	1,3	12,5
1/26058/71	1310	1	1/-	-	-	19,3	2,3	24,1
252172-П29	6305	-	2/-	2/-	-	4,2	1,1	9
	8101	2	2	2	2			
252173-П29	5706	-4/4	-4	-	4	5,2	1,2	10,5
	6105	8	8	8	8			
	6305	-	2	2	2			
	8101	2	2	2	2			
	8204	-	4	4	4			
	8401	-	4	4	-			
252174-П2	3747	-	-	2	-	6,2	1,3	12,5
252174-П29	3705	2	2	2	2	6,2	1,3	12,5
	3715	2/2/-	2/-	2	2			
	3733	3	-	-	-			
	3734	2	-	-	-			
	3763	-	2	2	2			
	8202	12/-/-	12	12/-	-			
252175-П29	1010*	-	1	1	-	8,2	1,8	15,5
252176-П29	3724	-	1	1	-	10,2	1,9	18
252177-П29	1108	2	-	-	-	12,3	2,2	21
	3724	1/1/-	-	-	-			
252273-П29	6105	4	4	4	4	5,2	6,6	12
	6305	-	1/-	1/-	-			

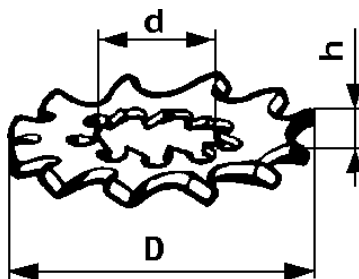
Шайбы пружинные зубчатые с наружными зубцами
Spring Washers with Outer Teeth



252234-П29	3724	1	1	1	1	6,2	0,6	12,2
	6306	-	2/-	2/-	-			
	8101	1	1	1	1			
252235-П29	6306	-	4/-	4/-	-	8,4	2,2	14
252236-П29	3743	-	4/-	-	-	10,5	2,5	17
252237-П8	1601	6	-	-	6	12,5	2,2	20
	3708	2	-	-	2			
252239-П29	1602	1	1	1	1	16	2,6	28
	3506	4	4	4	4			
	3508	-	1	1	1			
	3743	-	2/-	-	-			

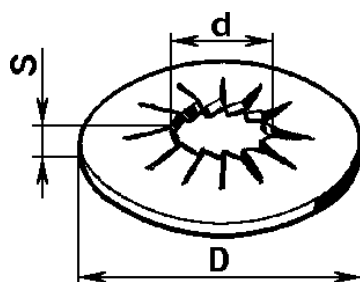
1	2	3	4	5	6	7	8	
293554-П29	1005	1	-	-	-	28	1	43
	1005*	-	1	1	-			
1/06157/71	3743	-	4/-	-	-	10,6	1	18,3
1/06154/70	8407	1/-/-	-	-	-	10,6	1	18,3

Шайбы пружинные зубчатые с наружными и внутренними зубцами
Spring Washers with Outer and Inner Teeth



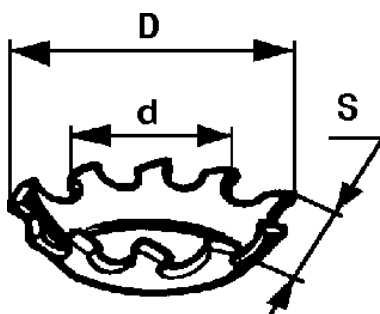
293226-П29	3722	-	1	1	1	6,5	1,5	24
	3724	1	-	-	-			
	3747	2	2	2	2			
	5304	3	3	3	3			
293270-П29	3724	1	-	-	-	9,8	1	23

Шайбы зубчатые упругие с большой плоскостью опоры
Toothed Elastic Washers with Oversized Outside Diameter



1/25990/71	8202	12/-/-	12	12/-	-	6	1,4	14
------------	------	--------	----	------	---	---	-----	----

Шайбы пружинные зубчатые конические с наружными зубцами
Spring Taper Washers with Outer Teeth



252262-П29	3712	4	4	4	4	5,2	2,5	9,5
	3726	4	4	4	4			
	5705	-2/2	-2	-	2			
	8201	2	2	2	2			
252263-П29	5202	6	6	6	6	6,2	3,2	10,8
	6105	4	4	24	24			
	6305	-	2/-	2/-	-			
1/26068/71	5202	6	6	6	6	6,2	3,2	10,8
	6105	16	16	16	16			

1	2	3	4	5	6	7	8
---	---	---	---	---	---	---	---

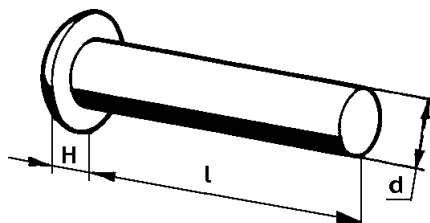
**Шайбы специальные
Special Washers**

293228-П2 293272-П29	8406	2/-/8	2	2	2	6,2	0,8	9
	6105		8	8	8	8,5	1,4	18
293309-П8 355255-П 356251-П4 2912 293350-П29	1008	4	-	-	-	10,5	4,5	26
	1109	6	-	-	-	4,1	1,5	10,5
	2902	2	-	-	-	14,5	5	54
	2912	2	2	2	2			
	1001	4	-	-	-	12,5	-	-
356252-П4 2912 293259-П29 1306 3701 293340-П29	2902	2	-	-	-	25	5	54
	2912	2	2	2	2			
	1008*	-	8	-	-	8,5	-	-
	1306	-	2	2	-			
	3701	-	1	-	-			
1601	-	6	4	-	10,5	-	-	
293205-П29	3716	-	4	4	4	18	5,5	2
293596	1105	1	-	1	-	9,2	2	18

ЗАКЛЕПКИ RIVETS

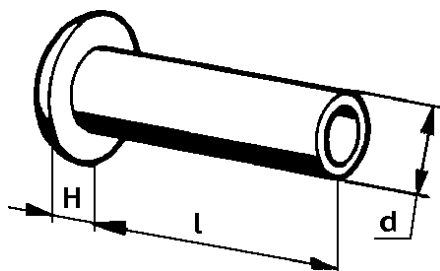
Обозначение Designation	N подгруппы, где применяется Subgroup No.	Количество на подгруппу Qty per subgroup				Размеры, мм Dimensions, mm		
		УА3-31512-010 УА3-31514-012 УА3-31519-017	УА3-315195-030 УА3-315195-036	УА3-315148-095 УА3-315148-195	УА3-315194-010	d	H	l
1	2	3	4	5	6	7	8	9

Заклепки с полукруглой головкой Round-Head Rivets



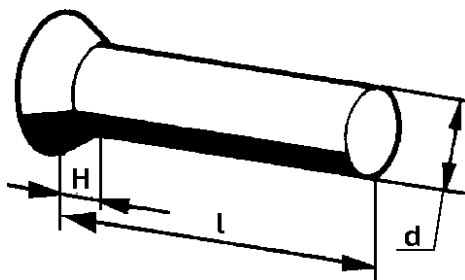
252594-П29	6106	4	4	4	4	5	3	16
252591-П8	3706	2	-	-	-	5	3	10

Заклепки полупустотелые с полукруглой головкой Half-Hollow Round-Head Rivets



255063-П29	1601	2	2	2	-	4	1,6	8
255064-П29	1601	3	-	-	-	4	1,6	8
255120-П29	5107	6	6	6	6	5	2	9
255123-П29+	1101	10	10	10	10	5	2	12
1/37694/50	6854	2/2/-	-	-	-	5	3	10
	6855	2/2/-	-	-	-			
1/37677/01	1601	-	2	2	-	4	2,4	8

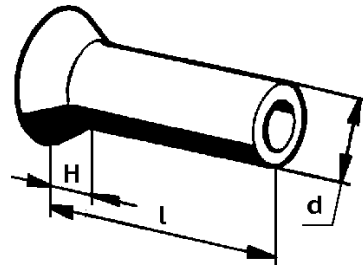
Заклепки с потайной головкой Countersunk Rivets



257039-П	2902	6	-	-	-	10	4	26
	2912	8	-	-	-			
256834-П	2912	-	4	4	4	10	4	16

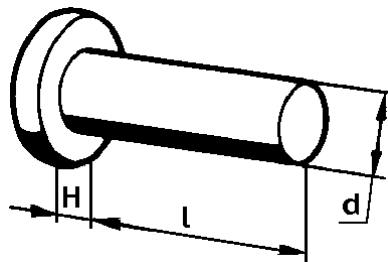
1	2	3	4	5	6	7	8	9
---	---	---	---	---	---	---	---	---

**Заклепки полупустотельные с потайной головкой
Half-Hollow Countersunk Rivets**



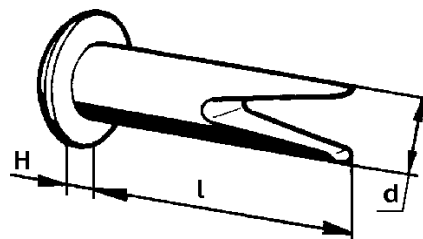
255776-П29	6002	12	12	12	12	5	1,5	9
293907-П	1601	12	-	-	-	4	1,5	6
293913-П	1601	12	-	-	-	4	1,2	7

**Заклепки с плоской головкой
Flat-Head Rivets**



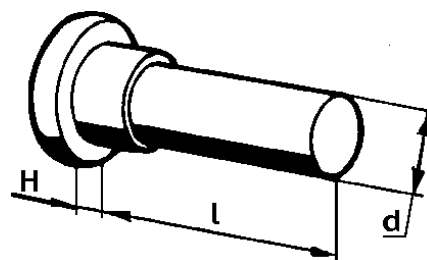
253863	1601	12	-	-	-	4	1,4	5
253864	1601	-	-	-	20	4	1,4	6

**Заклепки разводные с полукруглой низкой головкой
Brazier-Head Rivets**



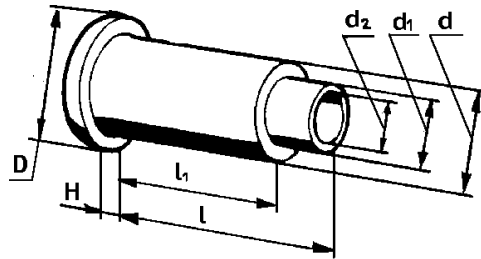
256316-П29	6117	30/-/-	-	-/30	-	3	1,2	12
	6217	30/-/-	-	-/30	-			
	8401	12	12	12	12			
	8402	6	6	6	6			
256318-П29	6117	4/-/-	-	-/4	-	3	1,2	12
	6217	4/-/-	-	-/4	-			

**Заклепки специальные
Special Rivets**

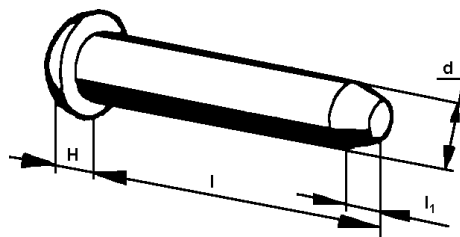


294374-П29	5304	1	1	1	1	8	2,5	16
------------	------	---	---	---	---	---	-----	----

Обозначение Designation	N подгруппы, где применяется Subgroup No.	Количество на подгруппу Qty per subgroup						Размеры, мм Dimensions, mm								
		УАЗ-31512-010	УАЗ-31514-012	УАЗ-31519-017	УАЗ-315195-030	УАЗ-315195-036	УАЗ-315148-095	УАЗ-315148-195	УАЗ-315194-010	d	d ₁	d ₂	D	H	l	l ₁

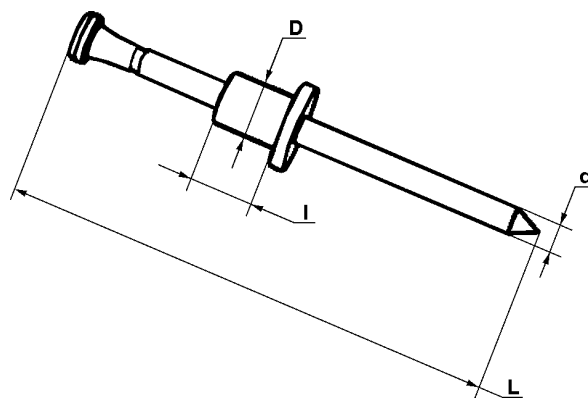


352901-П8	6854	-/-/4	-	-	-	12	9	6	18	4	16	6
	8406	1/-/-	1	1	1							
352902-П29	6855	3/3/-	-	-	-	12	9	6	18	4	20	9
352903-П29	6855	1/1/-	-	-	-	12	9	6	18	4	46	40
	6855	1	1	1								
352907-П	3706	1	-	-	-	14	10	8	20	6	24	20



294198-П29	3721	6/6/-	-	-	-	4	2,8	9	1,3	13,2	10,5	-
294432-П	2902	8	-	-	-	10	-	-	16	6	28	5

Обозначение Designation	N подгруппы, где применяется Subgroup No.	Количество на подгруппу Qty per subgroup						Размеры, мм Dimensions, mm					
		УАЗ-31512-010	УАЗ-31514-012	УАЗ-31519-017	УАЗ-315195-030	УАЗ-315195-036	УАЗ-315148-095	УАЗ-315148-195	УАЗ-315194-010	d	D	l	L

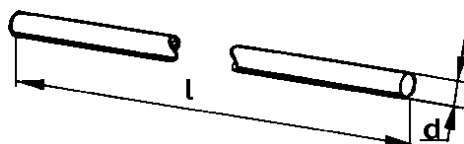


1/28400/90	6113	34	34	34	34	2	4	45	7
	6213	34	34	34					

ШПЛИНТЫ COTTERS

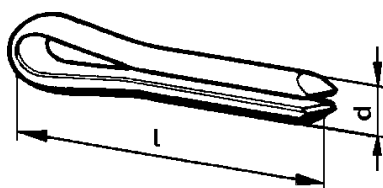
Обозначение Designation	N подгруппы, где применяется Subgroup No.	Количество на подгруппу Qty per subgroup				Размеры, мм Dimensions, mm	
		УАЗ-31512-010 УАЗ-31514-012 УАЗ-31519-017	УАЗ-315195-030 УАЗ-315195-036	УАЗ-315148-095 УАЗ-315148-195	УАЗ-315194-010	d	l
1	2	3	4	5	6	7	8

Шплинты-проволока Wire Cotters



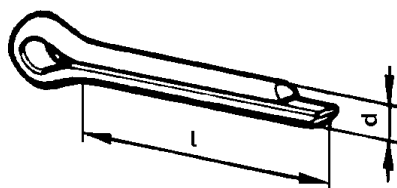
258222-П	1306	-	1	1	-	0,8	100
258224-П29	1602	1	1	1	1	0,8	150
258228-П8	3510	1	1	1	1	0,8	250
258252-П	1702	3	-	-	3	1,2	150
258252-П29	1302	-/-/2	2	2	3	1,2	150

Шплинты стяжные Tightening Cotters



297575-П29	3506	3	2	2	3	6,4	22
------------	------	---	---	---	---	-----	----

Шплинты разводные Split Cotters

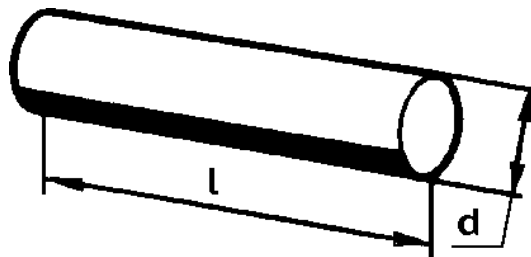


258011-П29	3508	1	-	-	-	2	10
	8406	4/-/-	4	4	4		
258012-П29	1108	3	3	2	2	2	12
	1305	1	-	-	1		
	6106	4	4	4	4		
258013-П29	3401	-	1	1	1	2	16
258023-П8	1601	3	-	-	-	2,5	16
258024-П29	1601	3	-	-	-	2,5	12
258025-П29	3508	1	-	-	-	2,5	20
258025-П8	2806	1	1	1	-	2,5	20
258038-П29	1007	2	-	-	2	3,2	16
	1101	4	4	4	4		
	1602	1	1	1	1		
	3508	2	5	5	6		
	3510	1	1	1	1		
	5304	4	4	4	4		
	5605	4	4	4	4		
	6870	4	4	4	4		
	8101	2	2	2	2		
	8407	1/-/-	-	-	-		

1	2	3	4	5	6	7	8			
258039-П29	3510	1	1	1	1	3,2	20			
	3706	2	-	-	-					
	6850	-/-/2	-	-	-					
	6870	-/2/2	2	2/-	2					
258040-П	1010*	-	1	-	-	3,2	25			
258040-П29	1001	4	-	-	-	3,2	25			
	1302	2/2/-	-	-	-					
	2902	2	-	-	-					
	2912	2	2	2	2					
	3105	1	1	1/-	1					
	3414	4	4	4	4					
	5604	3	3	3	3					
	5606	1	1	1	1					
	258054-П29	1602	1	1	1			1	4	32
		2909	-	2	2			2		
3504		1	1	1	1					
3508		-	2	2	2					
258054-П8		2402	2	-	-	-	4	32		
258056-П8	2806	1	1	1	1	4	40			

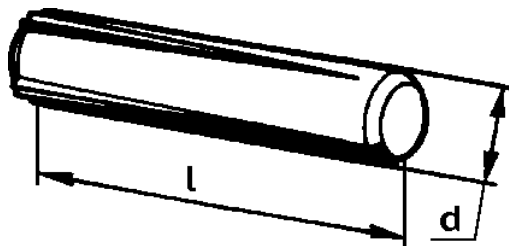
ШТИФТЫ SET PINS

Штифты цилиндрические Round Set Pins



357301-П8	5706	-/1/1	-/1	-	1	2	12
258599	1016	1	-	-	1	3	12
258611	1002	2	-	-	2	4	10
258615	1010	1	-	-	1	4	2
258617	1016	2	-	-	1	4	25
258334-П	1702	1	-	-	1	2	8
258362-П29	6854	-/-/2	-	-	-	3	12
258623-П29	3401	1	-	-	-	5	8

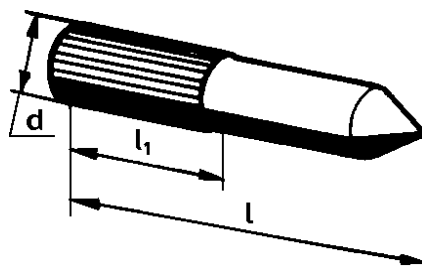
Штифты с канавкой Grooved Set Pins



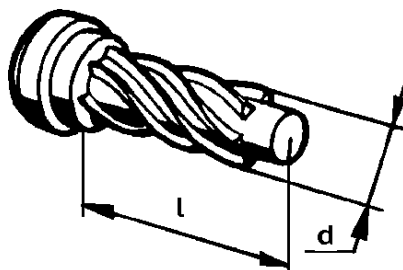
258937-П	1010	1	-	-	1	4	22
	1010*	-	1	1	-		
258940-П	1803	2	-	-	-	4	30

Обозначение Designation	N подгруппы, где применяется Subgroup No.	Количество на подгруппу Qty per subgroup				Размеры, мм Dimensions, mm		
		УАЗ-31512-010 УАЗ-31514-012 УАЗ-31519-017	УАЗ-315195-030 УАЗ-315195-036	УАЗ-315148-095 УАЗ-315148-195	УАЗ-315194-010	d	l	l ₁

**Штифты специальный
Special Set Pins**



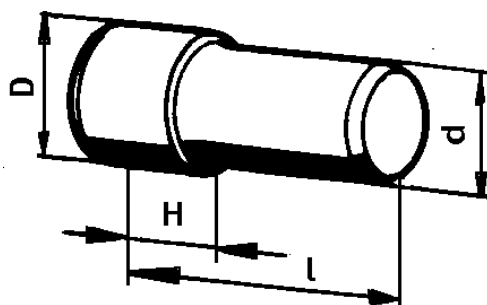
295342-П8	1002	1	-	-	-	4,35	20	10
295350-П29	1002*	-	-	1	-	4,35	20	10



292374-П8	3507	1	1	1	1	3,0	9	-
-----------	------	---	---	---	---	-----	---	---

Обозначение Designation	подгруппы, где применяется Subgroup No.	Количество на подгруппу Qty per subgroup				Размеры, мм Dimensions, mm				
		УАЗ-31512-010 УАЗ-31514-012 УАЗ-31519-017	УАЗ-315195-030 УАЗ-315195-036	УАЗ-315148-095 УАЗ-315148-195	УАЗ-315194-010	d	l	l ₁	D	H

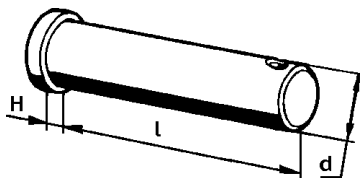
**Штифт цилиндрический с фаской
Round Set Pin with Flat**



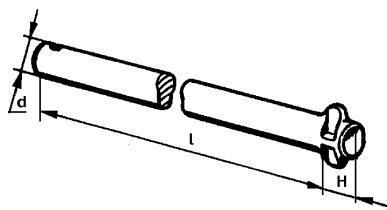
294990-П	2304	4	-	-	-	6	11	-	6	4
----------	------	---	---	---	---	---	----	---	---	---

ПАЛЬЦЫ PINS

Обозначение Designation	N подгруппы, где применяется Subgroup No.	Количество на подгруппу Qty per subgroup				Размеры, мм Dimensions, mm		
		УАЗ-31512-010 УАЗ-31514-012 УАЗ-31519-017	УАЗ-315195-030 УАЗ-315195-036	УАЗ-315148-095 УАЗ-315148-195	УАЗ-315194-010	d	H	l
1	2	3	4	5	6	7	8	9



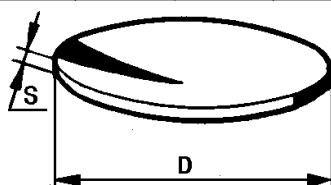
260011-П29	6106	4	4	4	4	6	2	18
	8406	2/-/-	2	2	2			
260018-П29	8406	2/-/-	2	2	2	6	2	35
260031-П29	3508	-	1	1	1	8	2,2	18
260033-П	3508	-	-	-	1	8	2,5	22
260034-П29	3508	1	1	1	1	8	2,5	25
260045-П29	1101	4	4	4	4	8	2,5	55
	5604	3	3	3	3			
260048-П29	5605	4	4	4	4	8	2,5	70
260056-П29	1602	1	1	1	1	10	3	25
	3510	1	1	1	1			
	6850	-/-/2	-	-	-			
260062-П29	6870	4	4	4	4	10	3	40
260092-П29	6870	-2/2	2	2/-	2	12	3,5	48



353700-П29	8101	2	2	2	2	8	7	157
------------	------	---	---	---	---	---	---	-----

ЗАГЛУШКИ STOPPERS

Обозначение Designation	N подгруппы, где применяется Subgroup No.	Количество на подгруппу Qty per subgroup				Размеры, мм Dimensions, mm	
		УАЗ-31512-010 УАЗ-31514-012 УАЗ-31519-017	УАЗ-315195-030 УАЗ-315195-036	УАЗ-315148-095 УАЗ-315148-195	УАЗ-315194-010	D	S
1	2	3	4	5	6	7	8

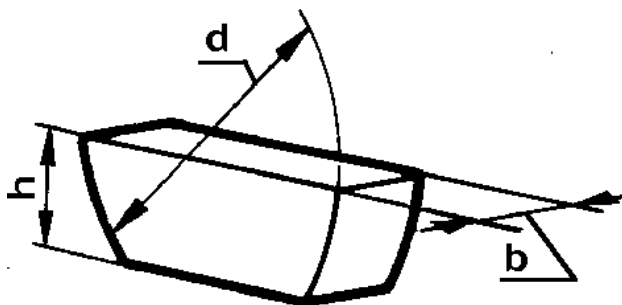


260303-П29	1803	3	-	-	-	12	1,4-1,5
260305-П29	1802	2	2	2	2	16	1,4-1,5
	1803	2	-	-	-		
260306-П29	1702	7	-	-	7	18	1,4-1,5
260308-П29	3501	-	4	4	4	22	1,6-1,8
260316	2201	1	1	1	1	40	2
	2203	1	1	1	1		
260325-П29	1802	1	1	1	1	65	2
296997-П29	1002	1	-	-	1	55	2

ШПОНКИ KEYS

Обозначение Designation	N подгруппы, где применяется Subgroup No.	Количество на подгруппу Qty per subgroup				Размеры, мм Dimensions, mm		
		УАЗ-31512-010 УАЗ-31514-012 УАЗ-31519-017	УАЗ-315195-030 УАЗ-315195-036	УАЗ-315148-095 УАЗ-315148-195	УАЗ-315194-010	d	b	h
1	2	3	4	5	6	7	8	9

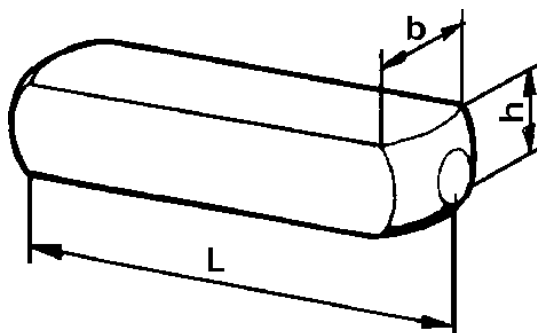
Шпонки сегментные Circular Keys



45 9824 0257	1010*	-	1	1	-	16	3	6,5
45 9824 0264	1006	1	-	-	1	22	5	9,5
45 9824 0267	1005	1	-	-	1	24	6	10
	1005*	-	1	1	-			

Обозначение Designation	N подгруппы, где применяется Subgroup No.	Количество на подгруппу Qty per subgroup				Размеры, мм Dimensions, mm		
		УАЗ-31512-010 УАЗ-31514-012 УАЗ-31519-017	УАЗ-315195-030 УАЗ-315195-036	УАЗ-315148-095 УАЗ-315148-195	УАЗ-315194-010	b	h	l
1	2	3	4	5	6	7	8	9

Шпонки призматические Prismatic Keys

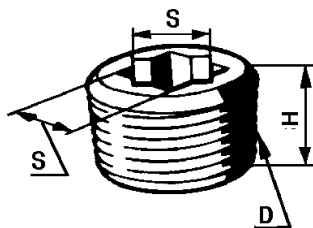


296144-П	1005	1	-	-	1	8	6	28
	1005*	-	1	1	-			

ПРОБКИ PLUGS

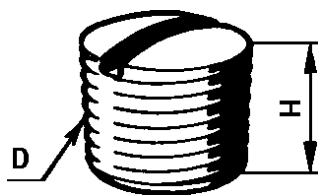
Обозначение Designation	N подгруппы, где применяется Subgroup No.	Количество на подгруппу Qty per subgroup				Размеры, мм Dimensions, mm				
		УАЗ-31512-010 УАЗ-31514-012 УАЗ-31519-017	УАЗ-315195-030 УАЗ-315195-036	УАЗ-315148-095 УАЗ-315148-195	УАЗ-315194-010	D	S	H	h	L
1	2	3	4	5	6	7	8	9	10	11

Пробки конические с углублением в головке Taper Plugs with Recess in Head



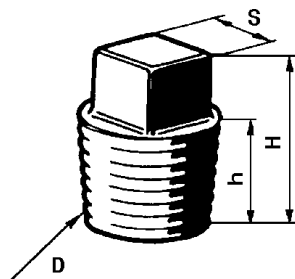
A-24457-A	3401	1	-	-	-	K1/2"	10	14	-	-
	1701	2	-	-	-					
	2301	2	-	-	-					
	2401	2	-	-	-					

Пробки конические со шлицем Taper Plugs with Slot



262531-П8	1002	1	-	-	-	КГ 1/8"	-	9	-	-
296563	1008	1	-	-	-	К3/8"	-	-	-	-
296563-П	1002	2	-	-	2	К3/8"	-	-	-	-
296563-П29	1002*	-	-	3	-	К3/8"	-	-	-	-

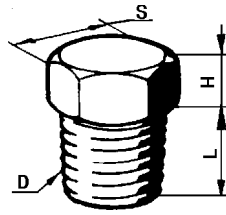
Пробки конические с шестигранной головкой Hex-Head Taper Plugs



252542-П29	1301	2	-	-	-	K1/4"	14	6	-	15
262541-П29	1002*	-	1	1	-	КГ1/8"	12	4,5	-	10,5
	1006*	-	2	2	-					
353052-П29	1003*	-	-	1	-	K1/4"	14	6	-	12
	1307	1	-	-	-					

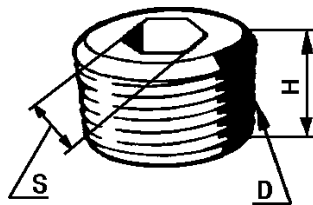
1	2	3	4	5	6	7	8	9	10	11
---	---	---	---	---	---	---	---	---	----	----

Пробки специальные с шестигранной головкой
Hex-Head Special Plugs



290872-П29	1105	1	-	1	-	M12	19	5	-	12
296494-П8	1009	1	-	-	1	M18x1,5	24	6	-	12
296499-П29	1013*	-	1	-	-	M18x1,5	24	6	-	12

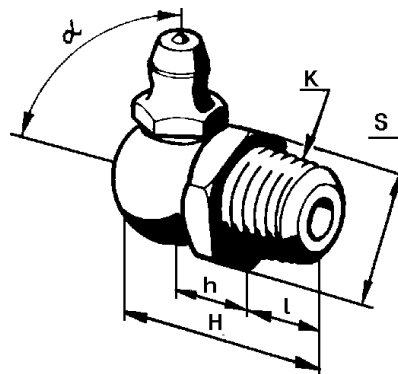
Пробки резьбовые конические с внутренним шестигранником
Threaded Taper Plugs with Hex Recess



296576-П	1002	1	-	-	1	КГ 1/2"	12	15	-	-
296576-П29	1002*	-	-	1	-	КГ 1/2"	12	15	-	-
296562-П29	1002*	-	1	-	-	КГ 1/4"	8	12	-	-
	1003*	-	-	2	-					
1/43253/01	1701	-	-	-	1	M22x1,5	12	13	9	-
	1802	1	1	1	1					
	2301	-	1	1	1					
	2401	-	1	1	1					

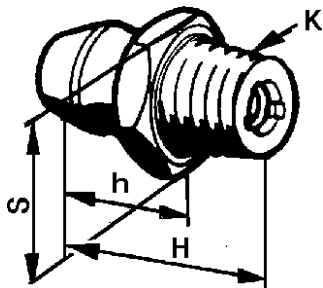
ПРЕСС-МАСЛЕНКИ
PRESSURE LUBRICATORS

Обозначение Designation	N подгруппы, где применяется Subgroup No.	Количество на подгруппу Qty per subgroup					Размеры, мм Dimensions, mm						
		УА3-31512-010	УА3-31514-012	УА3-31519-017	УА3-315195-030	УА3-315195-036	УА3-315148-095	УА3-315148-195	УА3-315194-010	K	a	S	H

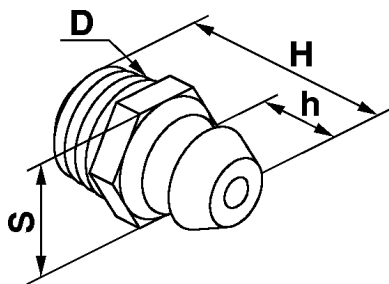


2.3.45.Ц6	2304	2	-	-	-	K1/8"	45	12	22	8	8,5
264040-П8	1803	1	-	-	-	K1/8"	45	12	22	8	8,5

Обозначение Designation	N подгруппы, где применяется Subgroup No.	Количество на подгруппу Qty per subgroup				Размеры, мм Dimensions, mm					
		УАЗ-31512-010	УАЗ-31514-012	УАЗ-31519-017	УАЗ-315195-030	УАЗ-315195-036	УАЗ-315148-095	УАЗ-315148-195	УАЗ-315194-010	K	H



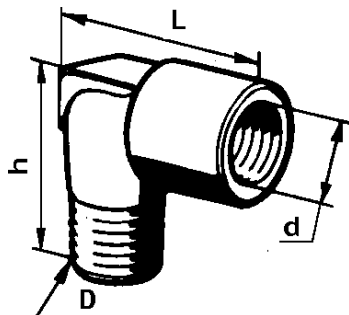
1.1.Ц6	2201	3	3	3	3	M6	13	8	8
	2203	3	3	3	3				
	6106	8	8	8	8				



45 9167 4063	3414	4	4	4	4	M6	13	8	8
--------------	------	---	---	---	---	----	----	---	---

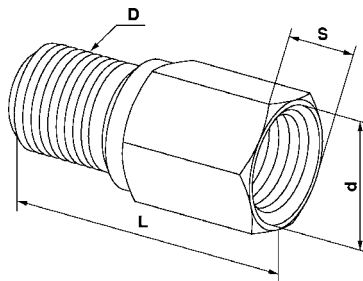
ШТУЦЕРЫ UNIONS

Обозначение Designation	N подгруппы, где применяется Subgroup No.	Количество на подгруппу Qty per subgroup				Размеры, мм Dimensions, mm					
		УАЗ-31512-010	УАЗ-31514-012	УАЗ-31519-017	УАЗ-315195-030	УАЗ-315195-036	УАЗ-315148-095	УАЗ-315148-195	УАЗ-315194-010	D	d



298348	1106	1/1/-	-	-	-	1/4"	M14x1,5	24	27
	1117	1	-	-	-				
354801-П	1105	1	-	-	-	1/4"	M14x1,5	32	39,5

Обозначение Designation	N подгруппы, где применяется Subgroup No.	Количество на подгруппу Qty per subgroup						Размеры, мм Dimensions, mm			
		УАЗ-31512-010	УАЗ-31514-012	УАЗ-31519-017	УАЗ-315195-030	УАЗ-315195-036	УАЗ-315148-095	УАЗ-315148-195	УАЗ-315194-010	D	d



298339-П29	1013*	-	1	-	-	-	K1/4"	M14x1,5	17	38
354802-П29	1013	-	1	-	-	-	K1/4"	M14x1,5	18	30
	1105	1	-	-	-	-				

ЛЕНТЫ СТЯЖНЫЕ TIGHTENING BANDS

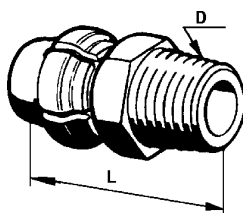
Обозначение Designation	N подгруппы, где применяется Subgroup No.	Количество на подгруппу Qty per subgroup					Размеры, мм Dimensions, mm		
		УАЗ-31512-010	УАЗ-31514-012	УАЗ-31519-017	УАЗ-315195-030	УАЗ-315195-036	УАЗ-315148-095	УАЗ-315148-195	УАЗ-315194-010
1	2	3	4	5	6	7	8		



297594-П29	3506	3	2	2	3	10	580
------------	------	---	---	---	---	----	-----

КЛАПАНЫ VALVES

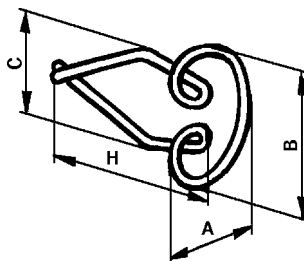
Обозначение Designation	N подгруппы, где применяется Subgroup No.	Количество на подгруппу Qty per subgroup					Размеры, мм Dimensions, mm		
		УАЗ-31512-010	УАЗ-31514-012	УАЗ-31519-017	УАЗ-315195-030	УАЗ-315195-036	УАЗ-315148-095	УАЗ-315148-195	УАЗ-315194-010
1	2	3	4	5	6	7	8		



308387-П	1802	1	1	1	1	K1/8"	27
	2300	1	1	1	1		
	2400	1	1	1	1		

ПИСТОНЫ STAPELS

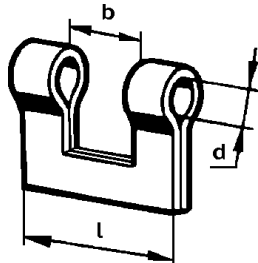
Обозначение Designation	N подгруппы, где применяется Subgroup No.	Количество на подгруппу Qty per subgroup						Размеры, мм Dimensions, mm			
		УАЗ-31512-010	УАЗ-31514-012	УАЗ-31519-017	УАЗ-315195-030	УАЗ-315195-036	УАЗ-315148-095 УАЗ-315148-195	УАЗ-315194-010	D	d	S



298322-П	8403 8412	18 17	18 13	18 13	18 17	8	13	12,5	22
----------	--------------	----------	----------	----------	----------	---	----	------	----

ПРЯЖКИ ХОМУТИКОВ BUCKLES

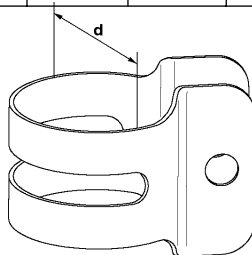
Обозначение Designation	N подгруппы, где применяется Subgroup No.	Количество на подгруппу Qty per subgroup					Размеры, мм Dimensions, mm		
		УАЗ-31512-010	УАЗ-31514-012	УАЗ-31519-017	УАЗ-315195-030 УАЗ-315195-036	УАЗ-315148-095 УАЗ-315148-195	УАЗ-315194-010	b	h



297580-П29	3506	3	2	2	3	6,5	10,5	17
------------	------	---	---	---	---	-----	------	----

ХОМУТЫ CLAMPS

Обозначение Designation	N подгруппы, где применяется Subgroup No.	Количество на подгруппу Qty per subgroup					Размеры, мм Dimensions, mm			
		УАЗ-31512-010	УАЗ-31514-012	УАЗ-31519-017	УАЗ-315195-030 УАЗ-315195-036	УАЗ-315148-095 УАЗ-315148-195	УАЗ-315194-010	D		



297403-П29	1117* 1148*	-	-	-	-	-	1	-	-	14
		-	-	-	-	-	4	-	-	-

НОМЕРНОЙ УКАЗАТЕЛЬ NUMERICAL INDEX

Обозначение Designation	№ под- группы Subgroup No.	Кол-во Quantity	Обозначение Designation	№ под- группы Subgroup No.	Кол-во Quantity	Обозначение Designation	№ под- группы Subgroup No.	Кол-во Quantity
10,7x8-1030	1308	1	ЫШ2.832.45	3829	1	901019-0	1107	4
AVX10-1030LP/			ПФ.1001.0.0.0	1117	1	901048-0	1107	2
XPZ-1030LP	1308	1	Н-1326-П29	3705	2	901107	1107	1
ПАЛТ.155	3707	4	Н-1493	3705	2	901108	1107	1
6-5НР17124ЕС30	1307	1	Н-1941	3706	1	901701-0	1107	1
356-72052	1601	40	Н-1958	3706	1	901704-0	1107	1
6У-7608А	2402	2	М-2065-С	3501	4	901762-0	1107	1
НРК 1-8	3829	1	М-2065-С	3502	2	405.10001001	1004	1
60203-А	1005	1	М-2065-С	3507	4	405.1000100БР1	1004	1
С7-АL W1	1104	1	М-2066-С	3501	4	405.1000100АР1	1004	1
С7-АL W1	1147	1	М-2066-С	3502	2	409.1000118	1006	1
С7-АL W1	1147	1	М-2066-С	3507	2	409.1000118-01	1006	1
С7-АL W1	1148	1	М-2067-С	3501	4	3160-1001014	1001	1
С7-АL W1	1306	1	М-2067-С	3502	4	31602-1001014-10	1001	1
С7-АL W1	1306	1	М-2472-А	3504	1	451-1001014-03	1001	2
5НР17124Е.Р606/Л19	1307	1	А-2793-В	3508	1	3160-1001015	1001	1
60203-К	1005	1	М-3549	3401	1	31602-1001015	1001	1
Е52208-П26	8404	4	М-3555	3401	*	3160-1001020	1001	2
Е24410-П29	8404	1	М-3556	3401	1	469-1001020	1001	4
353087-5	1013	1	М-3559	3401	1	3151-1001024	1001	2
0 280 122 001	3829	1	М-3562	3401	1	469-1001025-01	1001	4
С7 АL W1	1008	1	406.3705	3707	4	3160-1001027	1001	2
ПВППВ	3707	1	176.3730	5205	1	469-1001030	1001	4
ОГК-0556	1308	1	ТА.4021.1005183	1005	1	3151-1001033	1001	4
105-0-1107297	1107	1	ТА.4021-1005184	1005	1	469-1001035	1001	4
113-0-1107253	1107	1	202-6092	1013	1	3160-1001044	1001	1
114-0-1107213	1107	1	11-6258	1006	1	3160-1001048	1001	1
К105-0-1107295	1107	1	11-6606-Б	1010	1	31602-1001048	1001	1
451-1-1601130	1601	1	Р10-7163	3706	4	514.1001050	1008	1
451-1-1601130-02	1601	1	М-7234	1702	2	514.1001052	1008	1
ПВППВ	3707	1	СТ-7303	3706	1	3160-1001057-01	1001	1
РG260NA	3708	1	11-7565	1601	3	417.1002092	1002	1
Кран ПС7-02	1002	1	11-7567	1601	6	417.1002099-50	1002	1
ШОМ-02	1107	1	11-7569	1601	57	421.1002099	1002	1
0 242 235 522	3707	4	11-7575	1601	3	421.1002099-10	1002	1
52.4-1127018	1107	1	11-7583	1601	3	405.1002010-10	1002	1
КСИШ 408831.4	3829	1	11-7586	1601	3	514.1002010-101	1002	1
4-6-14-01	1107	3	70-10003	3701	1	421.1002014	1002	1
101429А	3707	6	R-11618	5706	1	417.1002015-50	1002	1
F01HZA0 008	3707	8	A-14598	3724	1	21-1002020-Б3	1002	4
1-8,5-8-1150	3407	1	A-14598	8101	1	21-1002024	1002	4
0.10.0-02	1147	4	31/33013/1	6105	1	406.1002030	1003	1
0.10.0-04	1306	4	100121	1002	2	406.1002058	1002	1
0.10.0-07	1008	1	100121	1104	2	4173.1002058-01	1002	1
0.10.0-07	1014	1	100121	1306	2	420.1002058	1002	1
0.10.0-07	1104	1	100121	1601	9	514.1002058	1002	1
0.10.0-07	1306	2	100935	3701	1	417.1002060	1002	1
0.10.0-07	1148	2	100935	3706	1	420.1002060	1002	1
1306DWA7-10	1306	1	101434	3707	6	406.1002062-01	1002	1
24-10-1127070	1014	2	61-121168	2304	2	514.1002062	1002	1
24-10-1127070	1160	2	61-121168	2401	2	417.1002064	1002	1
24-10-3502051	3505	1	6651.370100	3701	1	406.1002067	1002	1
53-11-1009034	1009	1	АБКЖ.402152.6	3807	1	406.1002068	1002	1
53-11-1009034	1013	1	ТКСМ.423117.61-02	1306	1	514.1002075	1002	1
53-11-1011025	1010	1	451303	1107	1	421.1002082	1002	2
53-11-1104215	1148	1	451304	1107	4	421.1002089	1002	2
53-11-3706324	1014	1	451305	1107	2	421.1002090	1002	4
53-11-3706348	1007	1	451512	1107	1	421.1002090	1008	1
53-11-3706348	1008	1	451513	1107	1	406.1002096-10	1006	1
ВС-11	1003	1	451601	1107	4	414.1002120	1107	4
К1511107655-12	1107	1	451603	1107	2	414.1002120	1307	1
КОВОРОЛ 10-16/9	1008	1	451610	1107	1	421.1002120	1002	1
КОВОРОЛ 10-16/9	1148	2	451611	1107	4	421.1002120	1307	2
КОВОРОЛ 10-16/9	1306	2	10-507714	5706	1	414.1002121	1002	3
КОВОРОЛ 10-16/9	1104	1	10-507716	5706	1	414.1002121	1007	2
Р11-20/7-Б	3706	1	ГЛЩИ.525 266.003	3701	2	414.1002121	1008	1
24-24-3724093	1006	1	611435	1306	2	414.1002121	1148	1
24-24-3724093	1007	6	617211-04	1104	4	414.1002121	1307	1
24-24-3724093	3707	1	617212-04	1008	2	414.1002121	3701	1
ИНА2.31-0	3847	1	617212-04	1104	2	417.1002122	1002	2
КОВОРОЛ 20-32/9	1147	4	617212-04	1601	4	417.1002122	1008	5
КОВОРОЛ 25-40/9	1147	1	617212-04	3803	1	417.1002122	1104	2
К37-43	1106	1	617212-04	3847	1	417.1002123	1002	2
КОВОРОЛ32-50/9	1306	4	2Л2.832000-01	3829	1	417.1002123	1601	2
К23-55-01	1107	1	61Ш2.832045	3829	1	51А-1002159	1009	1
3129-64	3713	5	850381	1106	8	417.1002181	1013	1
66-71-1104108	1117	1	900507	1107	1	451М-1002181	1013	1
14-100-20-01	1004	4	900509	1107	2	451М-1002182-01	1013	1
30-100-20-06	1004	4	900806-0	1107	1	451М-1002183	1013	2
64-100-50-14	1004	4	900812-0	1107	1	417.1002184	3829	1
КСИШ.408.831.3	3829	2	900835-0	1107	1	417.1002185	1002	1
СТ-421-1004025	1004	4	900901-0	1107	10	417.1002199	1002	1
СТ-421-1004030	1004	4	900902-0	1107	11	417.1002199-01	1002	1
СТ-421-1004034	1004	4	900903-0	1107	3	420.1002352-10	1002	1
8ФР 263.473	3706	*	900906-0	1107	7	406.1003009-30	1003	1
БФР.667.2	3706	1	901016-0	1107	1	514.1003009-11	1003	1
ИГГ-694-Т	3706	2	901018-0	1107	1	406.1003010-30	1003	1

Примечание. В данном разделе указано максимальное количество деталей на подгруппу. Применяемость и количество деталей в зависимости от комплекций автомобилей см. в соответствующих подгруппах

Note. In this Numerical Index max. number of parts for one subgroup is given. Applicability and number of parts depending on complete equipment of automobiles refer to corresponding subgroups.

Обозначение Designation	N под- группы Subgroup No.	Кол-во Quantity	Обозначение Designation	N под- группы Subgroup No.	Кол-во Quantity	Обозначение Designation	N под- группы Subgroup No.	Кол-во Quantity
421.1003010-11	1003	1	53-1004038	1004	4	406.1005186-02	1005	2
421.1003010-151	1003	1	130-1004039	1004	4	406.1005186-03	1005	2
421.1003010-43	1003	1	53-1004039	1004	4	406.1005187-02	1005	2
514.1003010-10	1003	1	130-1004041-P1	1004	8	21-1005303-11	1002	10
421.1003012-10	1003	1	53-1004041	1004	8	21-1005304	1002	10
421.1003012-150	1003	1	24-1004045-02	1004	4	4062.1005320	1005	1
421.1003015-01	1003	1	406.1004045-01	1004	4	5143.1005320	1005	1
421.1003015-150	1003	1	5145.1004045	1004	4	514.10060111	1006	1
420.1003017	1003	2	24-1004050-01	1004	4	417.1006010-02	1006	1
514.1003018	1003	4	406.1004050-01	1004	4	420.1006010	1006	1
514.1003019	1003	4	421-1004050	1004	4	406.1006011-10	1006	1
405.1003020-04	1003	1	21-1004052	1004	4	406.1006012-30	1006	1
405.1003020-05	1003	1	406.1004052-10	1004	4	514.1006012	1006	1
417.1003020-01	1003	1	406.1004055-01	1004	4	417.1006015-02	1006	1
421.1003020	1003	1	406.1004058	1004	8	514.1006015	1006	1
5145.1003020	1003	1	406.1004060	1004	8	514.1006016	1006	1
406.1003047	1003	20	13-1004062-Б	1004	8	406.1006018-01	1006	1
514.1003048	1003	10	406.1004062-01	1004	8	420.1006019	1006	1
406.1003050-01	1003	10	514.1004062	1004	8	417.1006020-02	1006	1
406.1003050-10	1003	10	514.1004062-01	1004	8	417.1006020-03	1006	1
514.1003050-10	1003	10	406.1004064-01	1004	8	406.1006021-01	1006	1
406.1003051-04	1003	10	53-1005024	1005	8	406.1006027	1006	1
406.1003051-05	1003	10	4062.1005034	1002	1	406.1006030-20	1006	2
514.1003060	1003	1	4062.1005034	1005	1	514.1006030	1006	2
21-1003082	1003	1	4173.10051601	1002	1	514.1006031	1006	2
406.1003083-01	1003	1	4062.1005160	1005	1	514.1006033	1006	2
21-1003084-02	1003	1	417.1005010-20	1005	1	406.1006035-01	1006	1
4146.1003084-01	1003	1	417.1005010-21	1005	1	514.1006036-10	1006	2
417.1003084-01	1003	1	4173.1005010-21	1005	1	406.1006038	1006	1
406.1003085	1003	2	5143.1005010	1005	1	406.1006040-20	1006	1
451M-1003086	1003	4	4173.1005011	1005	1	514.1006040	1006	1
5143.1003086	1003	1	5143.1005011	1005	1	514.1006040-01	1006	1
406.1003087-30	1003	1	4173.1005015	1005	1	514.1006040-11	1006	1
514.1003087	1003	1	5143.1005015	1005	1	514.1006050-03	1006	2
421.1003090	1003	5	5143.1005019	1005	1	406.1006052-02	1006	2
421.1003091	1003	5	414.1005024	1005	8	406.1006080-10	1006	2
421.1003093	1003	10	53-1005024	1005	4	406.1006081-01	1006	2
421.1003095	1003	10	53-1005029	1005	1	406.1006085	1006	2
514.1003133	1003	4	13-1005030	1005	1	514.1006095	1006	1
406.1003141-10	1003	8	406.1005033	1005	1	406.1006096-20	1006	2
406.1003142-10	1003	1	406.1005034-02	1002	1	406.1006097-20	1006	4
514.1003142	1003	1	406.1005034-02	1005	1	406.1006098-20	1006	2
406.1003240	1003	1	406.1005034-03	1002	1	406.1006100-20	1006	2
514.1003240	1003	1	4062.1005034-01	1002	1	406.1006127	1006	2
406.1003241	1003	1	4062.1005034-01	1005	1	406.1006150-10	1006	1
514.1003241	1003	1	53-1005034	1002	1	406.1006160-10	1006	1
409.1004014AP	1004	4	406.1005038	1005	1	514.1006160	1006	1
409.1004014BP	1004	4	406.1005040-01	1305	1	406.1006170-10	1006	1
405.1004023AP	1004	4	4146.1005042-10	1005	1	406.1006260-01	1006	1
405.1004023BP	1004	4	406.1005044	1005	1	406.1006262	1006	1
130-1004025	1004	4	514.1005050-01	1005	1	406.1006264	1006	1
130-1004030	1004	4	41-1005052	1005	1	4021.1007026	1007	8
421.1004030	1004	4	4173.1005052	1005	1	417.1007029	1007	16
421.1004034	1004	4	53-1005054-10	1005	1	421.1007076	1007	8
130-1004041	1004	8	4905-1005056-10	1005	1	421.1007098	1007	1
421.1004045	1004	4	5143.1005056	1005	1	421.1007100	1007	1
24-1004058	1004	8	5143.1005056-01	1005	1	421.1007101	1007	1
514.10041001	1002	4	5143.1005058-01	1005	1	54-1007177	1007	8
514.10041101	1002	4	406.1005060-60	1005	1	402.1007010	1007	4
409.1004010	1004	4	514.1005060	1005	1	406.1007010	1007	8
414.1004010-02	1004	4	514.1005063	1005	1	406.1007010-01	1007	8
414.1004010-04	1004	4	514.1005064	1005	1	514.1007010-20	1007	8
414.1004010-05	1004	4	4173.1005070-11	1005	1	514.1007010-21	1007	8
421.1004010	1004	4	420.1005070	1005	1	406.1007012	1007	8
421.1004010-04	1004	4	420.1005074	1005	1	406.1007012-01	1007	8
421.1004010-05	1004	4	514.1005075	1005	1	514.1007012-20	1007	8
421.1004010-06	1004	4	4062.1005115	1005	1	514.1007012-21	1007	8
421.1004010-07	1004	4	4173.1005115-30	1005	1	417.1007014	1007	8
409.1004014	1004	4	4173.1005115-40	1005	1	4022.1007015-01	1007	4
409.1004015	1004	4	5143.1005115	1005	1	24-1007020-11	1007	8
414.1004015-10	1004	4	4173.1005120-20	1005	1	24-1007020-12	1007	8
414.1004015-10P1	1004	4	21A-1005125	1005	1	406.1007020-10	1007	16
414.1004015-10P2	1004	4	4062.1005127	1005	6	514.1007020	1007	16
421.1004015-02	1004	4	4173.1005127	1005	7	24-1007021	1007	8
421.1004015-P3	1004	4	4173.1005127-01	1005	1	24-1007021-01	1007	8
405.1004020-01	1004	4	406.1005128	1005	1	24-1007022	1007	8
405.1004020-02	1004	4	4173.1005128	1005	1	406.1007022-01	1007	16
421.1004020	1004	4	5143.1005128	1005	1	514.1007022	1007	16
421.1004020-03	1004	4	406.1005140	1005	4	24-1007025-11	1007	8
406.1004022	1004	8	417.1005140	1002	1	406.1007025-01	1007	16
4146.1004022	1004	8	417.1005143	1002	1	421.1007025-01	1007	8
405.1004023	1004	4	417.1005145	1002	2	514.1007025	1007	16
405.1004025	1004	4	406.1005148-10	1005	10	406.1007026-02	1007	16
405.1004025-02	1004	4	417.1005152	1002	1	406.1007026-03	1007	16
421.1004025-01	1004	4	417.1005153-20	1002	1	514.1007026	1007	16
53-1004025-02	1004	4	406.1005155	1005	1	406.1007028	1007	32
ЯТК421-1004025-10	1004	4	406.1005158	1005	1	417.1007028	1007	16
24-1004030-03	1004	4	2108-1005160	1005	1	514.1007028	1007	32
405.1004030	1004	4	2108-1005160-03	1005	1	406.1007030	1007	8
405.1004030-02	1004	4	406.1005160-03	1005	1	406.1007030-01	1007	8
53-1004030-02	1004	4	4062.1005160-01	1005	1	514.1007030	1007	8
ЯТК421-1004030-10	1004	4	406.1005161-01	1005	1	514.1007030-01	1007	8
405.1004034	1004	4	24-1005170	1005	10	406.1007031	1007	8
405.1004034-02	1004	4	406.1005170	1005	5	406.1007031-01	1007	8
130-1004035-A	1004	4	406.1005171	1005	5	406.1007032	1007	8
130-1004035-AP1	1004	4	4021.1005183-02	1005	1	406.1007032-01	1007	8
53-1004035	1004	4	4021.1005184-02	1005	1	417.1007032	1007	4
130-1004038	1004	4	417.1005185	1005	1	514.1007032	1007	16

Обозначение Designation	N под- группы Subgroup No.	Кол-во Quantity	Обозначение Designation	N под- группы Subgroup No.	Кол-во Quantity	Обозначение Designation	N под- группы Subgroup No.	Кол-во Quantity
514.1007032-011	1007	16	4216.1008096	1008	2	451M-1011062	1010	1
13-1007033-B1	1007	4	4216.1008097	1008	1	514.1011062	1010	1
406.1007033	1007	8	406.1008102	1008	8	451M-1011065	1010	2
406.1007033-01	1007	8	514.1008102	1008	8	451M-1011065-10	1010	*
417.1007034	1007	8	514.1008102	1118	1	21-1011066-Б	1010	1
406.1007035	1007	16	406.1008110	1008	6	451M-1011071-01	1010	2
421.1007035	1007	4	514.1008110-01	1008	8	406.1011080	1010	1
514.1007035	1007	16	406.1008111	1008	2	417.1011082	1010	1
417.1007036	1007	8	4062.1008117-312	1008	1	406.1011085-10	1010	1
24-1007037	1007	8	417.1008135-10	1003	1	514.1011085	1010	1
421.1007038	1007	4	451-1008143	1008	2	21-1011086-A	1010	2
514.1007040	1007	16	451M-1008144	1008	1	406.1011200-20	1010	1
406.1007045-02	1007	16	421.1008200	1008	2	420.1011200	1016	1
21-1007055-A4	1007	8	421.1008200	1306	1	514.1011200	1010	1
508.1007055	1007	8	420.1008201	1008	2	406.1011216-10	1010	1
66-1007075-02	1007	8	420.1008202	1008	9	406.1011217-10	1010	1
406.1007080-02	1007	8	420.1008204	1008	2	420.1011218	1016	1
406.1007080-03	1007	8	4216.1008205	1008	2	406.1011219	1010	1
421.1007080	1007	4	451-1009138	1008	2	420.1011219	1016	1
514.1007080	1007	8	409.1009010	1009	1	406.1011220-10	1010	1
514.1007080-01	1007	8	417.1009010	1009	1	414.1011220	1016	1
13-1007082	1007	4	514.1009010	1009	1	406.1011221	1010	1
406.1007082	1007	8	409.1009015	1009	1	420.1011221	1016	1
406.1007082-01	1007	8	514.1009015	1009	1	406.1011222	1010	1
514.1007082	1007	8	406.1009022-10	1009	1	406.1011223	1010	1
514.1007082-01	1007	8	24-1009031	1009	1	514.1011223	1010	1
417.1007098	1007	1	14-1009035	1009	1	406.1011224	1010	1
21-1007100-Б	1007	1	5143.1009041	1009	1	514.1011224	1010	1
21-1007101-Б	1007	1	406.1009045-10	1009	1	406.1011226	1010	1
21-1007104	1007	2	5143.1009045-10	1009	1	406.1011235-10	1010	1
21-1007105-Б	1007	3	406.1009050-01	1009	1	5143.1011235	1010	1
21-1007106-Б	1007	1	414.1009050-01	1009	1	420.1011270	1016	1
417.1007107	1007	2	420.1009050	1009	1	420.1011271	1016	1
13-1007109	1003	2	514.1009050	1009	1	24-1011391	1002	2
514.1007111-03	1007	16	414-1009051-01	1009	1	24-1011391	1003	6
13-1007112-01	1007	8	420.1009051	1009	1	2101-1012005	1012	1
13-1007114-04	1007	8	740-1009055	1009	1	409.1012005	1012	1
13-1007116-03	1007	8	406.1009070	1009	1	2101-1012005-20	1012	1
21-1007121	1007	8	406.1009070-01	1009	1	2101C-1012005-HK-2	1012	1
21-1007135	1007	2	417.1009070-02	1009	1	2105C-1012005-HK-2	1012	1
417.1007136	1007	2	417.1009070-03	1009	1	406.1012005-02	1012	1
21-1007161-Б	1007	3	417.1009071-03	1009	1	451M-1012062-10	1012	1
21-1007175-Б	1007	8	417.1009072	1009	1	406.1012150-10	1012	1
54-1007175	1007	8	417.1009073	1009	1	514.1012150-10	1012	1
21-1007177-Б	1007	8	451-1009074	3701	1	514.1012154	1012	1
21-1007178-A	1007	8	451M-1009074	1009	18	3151-1013010-02	1013	1
21-1007179-02	1007	8	451M-1009074	1010	4	3160-1013010	1013	1
406.1007230-41	1007	1	451M-1009074	1147	1	406.1013058	1013	1
420.1007230	1007	1	451M-1009074	1306	1	406.1013080	1013	1
421M-1007230-11	1007	1	451M-1009074	1008	1	406.1013081	1013	1
514.1007230	1007	1	417.1009138-10	1009	4	3160-1013082	1013	1
406.1007231-41	1007	1	451-1009138	1009	14	406.1013082	1013	1
420.1007232	3707	4	451-1009138-01	1008	2	3160-1013083	1013	1
420.1007233	3707	2	451-1009138-01	1009	14	406.1013085	1013	1
420.1007235	3707	2	406.1009146-01	1009	1	406.1013090	1013	1
420.1007236	3707	4	421.1009146	1009	1	31622-1013099	1013	2
406.1007243	1007	8	406.1009150	1009	1	3741-1013100	1013	1
406.1007244	1007	8	406.1009154-10	1009	1	451Д-1013100	1013	1
406.1007245-01	1007	1	406.1009156	1009	1	69-1013100-Б	1013	1
414.1007245	1007	1	409.1010042	1010	1	31512-1013101	1104	2
514.1007245-01	1007	1	451M-1010042	1010	1	406.1013103-01	1013	1
406.1007248-10	1007	4	451M-1010045	1010	1	3151-1013140	1013	1
514.1007248	1007	4	409.1010046-10	1010	1	3151-1013140-01	1013	1
417.1007275	1007	6	451M-1010046	1010	1	406.1013169	1013	1
409.10081171	1008	1	409.1010055-20	1010	1	514.1013190-04	1013	1
420.1008203	1008	11	514.1010055	1010	1	3160-1014090	3554	1
417.1008010-20	1008	1	451M-1011009-02	1010	1	417.1014148	1014	1
409.1008015	1008	1	409.1011010-02	1010	1	420.1014071	3707	2
417.1008015	1008	1	514.1011010	1010	1	417.1014072-10	1008	1
4216.1008015	1008	1	409.1011015	1010	1	31512-1014075	1014	1
5143.1008015	1008	1	451M-1011015	1010	1	3962-1014076	1104	1
420.1008016-30	1008	1	514.1011015	1010	1	409.1014076	1014	1
420.1008017-30	1008	1	409.1011020	1010	1	421.1014076	1014	1
420.1008018-10	1008	1	451M-1011020	1010	1	4213.1014076	1014	1
24-1008019	1008	1	514.1011020	1010	1	469-1014076	1014	1
420.1008019-10	1008	1	514.1011025	1010	1	3160-1014078	1147	1
420.1008020-10	1147	1	13-1011032	1010	1	420.1014078-20	1147	1
420.1008021	1147	2	13-1011032-A	1010	1	420.1014079-20	1147	1
420.1008022-10	1008	1	33-1011032	1010	1	417.1014080	1014	1
414.1008024	1008	1	33-1011032-A	1010	1	31514-1014090	3554	1
4213.1008024	1008	1	4146.1011032	1010	1	3160-1014090	1139	2
24-1008025-01	1008	1	4146.1011032-10	1010	1	3162-1014090	3408	1
409.1008025	1008	1	406.1011040	1010	1	451M-1014146	1009	1
4213.1008025	1008	1	451M-1011040	1010	1	451M-1014146	1014	1
514.1008025-01	1008	1	514.1011040	1010	1	451M-1014147	1014	1
406.1008027-01	1008	4	21-1011042-Б	1010	1	406.1014171-01	1007	1
514.1008027	1008	4	24-1011042-31	1010	1	406.1014187	1007	3
4178.1008031	1008	1	406.1011042	1010	1	409.1014203	1014	1
4149.1008033-10	1008	1	451M-1011051-10	1010	1	409.1014203	1112	1
24-1008038	1008	1	451M-1011051-11	1010	1	406.1014211	1003	1
417.1008038	1008	1	451M-1011052-20	1010	1	406.1014211	1007	1
21-1008040-01	1008	1	409.1011055-01	1010	1	406.1014211	1009	2
24-1008080-Г	1008	1	21-1011058-Б	1010	1	3151-1015308	1305	1
406.1008080	1008	1	451M-1011058	1010	1	452-1015307	2802	1
4216.1008080	1008	1	514.1011058	1010	1	469-1015748	8101	1
514.1008080-01	1008	1	514.1011061	1010	1	452-1015796	1104	1
4062.1008085-10	1008	1	24-1011062	1010	1	469-1015796	1104	1

Обозначение Designation	№ под- группы Subgroup No.	Кол-во Quantity	Обозначение Designation	№ под- группы Subgroup No.	Кол-во Quantity	Обозначение Designation	№ под- группы Subgroup No.	Кол-во Quantity
451-1016010-03	1016	1	3151-1104160	1104	1	K151B-1107101	1107	1
414.1016012	1016	1	315194-1104200	1104	1	K151-1107102	1107	1
24-1016014	1016	1	421.1104203	1306	1	K151-1107103	1107	1
414.1016016	1016	1	421.1104203-01	1306	1	K151-1107104	1107	1
414.1016018	1016	1	315195-1104225	1104	1	K151B-1107105	1107	1
414.1016019	1016	1	315195-1104227	1104	2	K131-1107106	1107	1
21-1016023-Б	1016	1	514.1104283-01	1112	4	K150-1107106	1107	1
414.1016030	1016	1	420.1104300	1008	1	K151B-1107106	1107	1
245-1017005-01	1013	1	420.1104300	1014	1	K151-1107107	1107	1
451Д-1017125	1104	1	420.1104300	1148	2	K151-1107108	1107	1
31512-1101008-01	1101	1	514.1104303	1117	1	K151-1107109	1107	1
31512-1101009-01	1101	1	514.1104305	1117	1	K151B-1107109	1107	1
315148-1101010	1101	1	514.1104307	1118	1	K151B-1107110	1107	1
315195-1101010	1101	1	514.1104309	1117	6	K131-1107111	1107	2
315148-1101011	1101	1	514.1104309	3829	1	K151-1107111	1107	1
315195-1101011	1101	1	514.1104310	1117	1	K151-1107112	1107	1
3151-1101123	1101	2	5143.1104315-40	1117	1	K151B-1107115	1107	1
31512-1101123	1101	1	5143.1104315-50	1117	1	K30-1107115	1107	1
469-1101110	1101	4	31601-1104321	1105	1	K131-1107116	1107	1
69-1101120	1101	4	514.1104366	1112	3	K151-1107116	1107	1
31512-1101122	1101	1	514.1104367	1112	1	K151E-1107116	1107	1
3151-1101127	1101	2	315194-1104420	1104	2	K151-1107117	1107	1
315195-1101135	1104	1	220694-1104600	1104	1	K151-1107120	1107	1
469-1101141	1101	4	3160-1104910-10	1104	1	3151-1107121	1107	1
469-1101142	1101	4	514.1104967	1112	4	K131-1107121	1107	1
3151-1101160	1101	2	31512-1105009	1105	1	K151-1107121	1107	1
469-1101163	1101	2	315148-1105009	1105	1	K151-1107122	1107	1
31512-1101192	1104	1	31512-1105010	1105	1	K150-1107123	1107	1
31512-1103010	1103	2	3307-1105014	1105	1	K151-1107123	1107	1
31602-1103010	1103	2	51A-1105020	1105	1	K151-1107124	1107	1
469-1103075	1103	2	3307-1105028	1105	1	K156-1107124	1107	1
469Ю-1103085	3105	1	51-1105045	1105	1	K151-1107128	1107	1
31514-1104110	1013	2	51-1105048	1105	1	K151B-1107129	1107	1
31514-1104110	1014	2	3307-1105060	1105	1	K131-1107131	1107	1
31514-1104110	1104	14	3307-1105075	1105	1	K131-1107132	1107	1
3160-1104110	1008	1	3307-1105080	1105	1	K131-1107133	1107	1
3160-1104110	1013	2	31512-1105081	1105	1	K131-1107135	1107	1
3160-1104110	1014	1	3160-1105300	1105	1	K131-1107136	1107	1
3160-1104110	1164	9	2105.1106010-50	1106	1	K131-1107137	1107	1
3162-1104110	1014	2	451M-1106010-40	1106	1	K151-1107137	1107	1
3162-1104110	1104	14	900-1106010	1106	1	K151-1107142-01	1107	2
3162-1104110	1164	9	900-1106010-01	1106	1	K129Ж-1107143	1107	2
420.1104300	1306	2	51A-1106015-A	1106	1	K151-1107143	1107	1
31601-1104015	1104	1	51A-1106016	1106	1	K151-1107144	1107	1
420.1104015-10	1104	1	51A-1106018	1106	1	K151-1107145	1107	1
420.1104017	1104	4	13-1106022-Б	1106	3	K151-1107146	1107	1
4216.1104018	1104	1	51A-1106023	1106	3	K156-1107146	1107	1
452-1104022	1104	2	51A-1106026	1106	3	K151-1107148-11	1107	1
452-1104022	3827	2	51A-1106027	1106	3	K151-1107150	1107	1
3160-1104023	1104	1	420.1106040	1008	1	K151-1107151	1107	1
3741-1104023-10	1104	1	51A-1106045	1106	1	K156-1107151	1107	1
406.1104058-21	1160	1	51A-1106046	1106	1	K151-1107154	1107	1
315194-1104060	1104	1	51A-1106047	1106	1	K151-1107156	1107	1
315195-1104060-10	1104	1	51A-1106055-Б	1106	1	K156-1107156	1107	1
4062.1104065	1160	1	13-1106058	1106	1	K151-1107158	1107	1
315123-1104070	1104	1	451M-1106090	1106	1	K151-1107160	1107	1
315194-1104070	1104	1	24-1106094	1106	1	K151-1107162	1107	1
3163-1104070	1104	1	51A-1106095	1106	1	K151-1107165	1107	1
220694-1104072	1104	1	51A-1106098-Б	1106	1	K151-1107166	1107	1
31622-1104072	1104	1	51A-1106100	1106	1	K151-1107167	1107	1
315177-1104074	1104	1	51A-1106102-Б	1106	1	K151-1107168	1107	1
315177-1104074	1164	1	451M-1106108	1106	1	K151-1107169	1107	1
315177-1104074	1602	1	51A-1106118	1106	1	K150-1107182	1107	2
315177-1104074	3724	1	13-1106124-Б	1106	1	K150-1107182-11	1107	2
220694-1104080	1104	1	51A-1106127	1106	2	K151-1107184	1107	1
3163-1104080	1104	1	51A-1106128	1106	1	K62B-1107186-Б	1107	1
469-1104080	1104	1	4061.1106129	1106	1	K62C-1107186	1107	2
315194-1104084	1104	1	51A-1106140	1106	1	K151B-1107200	1107	1
3163-1104084	1104	1	51A-1106142	1106	3	K151B-1107201	1107	1
451-1104086	1104	1	51A-1106144	1106	1	K151E-1107201	1107	1
315195-1104090	1104	1	51A-1106146	1106	1	K125Б-1107202	1107	1
452-1104091	3724	2	51A-1106147	1106	1	K151E-1107202	1107	1
315194-1104092	1104	1	51A-1106149	1106	1	K151-1107204	1107	1
315194-1104095	1104	1	51A-1106150	1106	1	K151E-1107204	1107	1
315195-1104095	1104	1	51A-1106153	1106	1	K151-1107205	1107	1
3159-1104095	1104	2	51A-1106154-01	1106	1	K151E-1107205	1107	1
315195-1104098	1104	1	51A-1106154-02	1106	1	K151-1107206	1107	1
421.1104100	1104	1	51A-1106156	1106	1	K151-1107207	1107	1
469-1104100	1104	1	51A-1106158	1106	1	K150-1107208	1107	1
469-1104100-10	1104	1	21-1106170-01	1002	1	K59-1107217	1107	1
31539-1104102	1104	2	21-1106170-01	1106	1	K151-1107218	1107	1
469-1104104	1104	1	51-1106175	3508	1	K156-1107222	1107	1
31514-1104110	1013	2	51A-1106175	1106	1	K151-1107224	1107	2
31514-1104110	1164	9	K126Б-1107202А	1107	1	K151-1107226	1107	1
31514-1104110	1311	2	K151B-1107010-11	1107	1	K150-1107227	1107	2
3160-1104110	1013	2	K151E-1107010-11	1107	1	K151-1107227	1107	2
3160-1104110	1014	2	K156-1107011	1107	1	K151-1107228	1107	1
3160-1104110	1104	14	K151-1107012	1107	1	K150-1107229	1107	2
3160-1104110	1306	2	K151-1107014	1107	2	K124Ж-1107231-Ж	1107	1
3160-1104110	1148	2	417.1107015-10	1107	2	K151-1107231	1107	1
5143.1104110-30	1117	1	420.1107015	1148	1	K151B-1107232	1107	1
5143.1104120-30	1117	1	K151-1107016	1107	1	K151-1107233	1107	1
421.1104129	1104	1	K151-1107017	1107	1	K151-1107234	1107	1
421.1104129-01	1104	1	K151-1107018	1107	2	K126H-1107242-01	1107	1
421.1104129-10	1104	1	K126Б-1107019	1107	1	K151-1107243	1107	1
421.1104129-11	1104	1	K125IT-1107062	1107	1	K150-1107245	1107	1
421.1104147	1306	1	K151E-1107100	1107	1	K150-1107246	1107	1

Обозначение Designation	N под- группы Subgroup No.	Кол-во Quantity	Обозначение Designation	N под- группы Subgroup No.	Кол-во Quantity	Обозначение Designation	N под- группы Subgroup No.	Кол-во Quantity
K62И-1107246	1107	1	31512-1108016	1108	1	421.1117076-10	1117	1
K150-1107248	1107	1	31512-1108032	1108	1	514.1117268	1117	1
K151-1107250-01	1107	1	3160-1108033	1108	1	514.1118010-01	1118	1
K150-1107251	1107	1	3160-1108041	1108	2	315148-1118030	1118	1
K150-1107252	1107	1	3160-1108046	1108	2	23608-1118040	1118	1
K150-1107253	1107	1	31512-1108050	1108	1	514.1118040-01	1118	1
K151-1107253	1107	1	3160-1108050	1108	1	5143.1118050	1118	1
K150-1107254	1107	1	31602-1108050	1108	1	5143.1118057	1118	1
K156-1107256	1107	1	31608-1108050	1108	1	514.1118058	1118	4
K151-1107260	1107	1	31512-1108069	1108	1	514.1118060-01	1118	1
K151-1107260-12	1107	1	31512-1108090	1108	1	514.1118063	1118	1
K151-1107265	1107	1	469-1108100-02	1108	1	514.1118065-20	1118	1
K151-1107266	1107	1	469-1108120-02	1108	1	514.1118068	1118	1
K151-1107266-12	1107	1	31608-1108186	1108	1	514.1118070	1118	1
K151-1107267	1107	1	315123-1108301	1108	2	514.1118071	1118	1
K150-1107276	1107	1	315177-1108302	1108	2	514.1118083	1118	1
K150-1107277	1107	1	420.1108412-10	1008	1	514.1118084	1118	1
K156-1107283	1107	1	3160-1109165	1109	4	5143.1118086	1118	1
K150-1107287	1107	1	31512-1109010	1109	1	406.1130000-01	1130	1
K150-1107288	1107	1	3160-1109010-11	1109	1	406.1132010	1132	4
K150-1107290	1107	1	31512-1109020-10	1109	1	406.1132711-02	1132	4
K150-1107291	1107	1	3160-1109020-10	1109	1	315148-1139010	1139	1
K150-1107292	1107	1	31512-1109028-01	1109	1	3160-1139010	1117	1
K150-1107293	1107	2	3160-1109028-10	1109	1	315148-1139020	1139	1
K150-1107294	1107	2	3160-1109050-10	1109	1	315195-1139020	1139	1
K151-1107297	1107	1	31512-1109052	1109	1	31622-1139022	1139	1
K151-1107298	1107	1	3160-1109059	1109	1	31622-1139052	1139	1
K151B-1107300	1107	1	31512-1109077-10	1109	3	31519-1139125	1139	1
K151B-1107301	1107	1	31512-1109080-01	1109	1	3160-1139305	1117	1
K150-1107303	1107	1	3160-1109080-11	1109	1	3163-1139305	1117	1
K151B-1107304	1107	1	3160-1109080-12	1109	1	420.1144010	1104	1
K156-1107309	1107	1	417.1109129	1109	1	406.1147051-01	1147	1
K156-1107310	1107	1	417.1109130	1109	1	406.1147051-01	1147	1
K156-1107311	1107	1	31512-1109138	1109	1	406.1147051-02	1147	1
K156-1107313	1107	1	31512-1109150	1109	1	406.1147051-02	1147	1
K156-1107316	1107	1	31512-1109155	1109	1	406.1147076-10	1147	1
K156-1107317	1107	1	31512-1109156	1109	1	406.1147090	1014	2
K156-1107318	1107	1	2206-1109157	1109	1	406.1147090	1147	2
K156-1107319	1107	1	451-1109162-01	1109	1	406.1147092	1013	2
K151-1107320	1107	1	451-1109162-02	1109	3	406.1147092	1013	6
K156-1107320	1107	1	31514-1109165	1109	4	406.1147092	1118	1
K156-1107321	1107	1	31512-1109192	1109	1	406.1147092	1147	1
K156-1107322	1107	2	3163-1109192	1109	2	406.1147092	1307	2
K156-1107327	1107	1	3163-1109192-01	1109	2	406.1147094	1147	1
K156-1107328	1107	1	31512-1109313	1109	1	406.1147094	1307	2
K151-1107330	1107	1	3159-1109401	1109	2	406.1147101-20	1147	1
K156-1107330	1107	1	3159-1109401-01	1109	2	406.1147102-10	1147	1
K151-1107331	1107	1	3160-1109401	1109	1	406.1147103-11	1147	1
K156-1107331	1107	1	31519-1109406	1109	1	409.1147110	1147	1
K151-1107332-11	1107	1	315123-1109407	1109	1	409.1148005	1148	1
K151E-1107332	1107	1	31512-1109430-20	1109	2	409.1148006	1148	1
K151B-1107332-Б	1107	1	3160-1109600-10	1109	1	406.1148010-20	1148	1
K156-1107332	1107	1	315148-1109604	1109	1	406.1148012-20	1148	1
K126H-1107333-01	1107	1	3741-1109604	1109	1	406.1148015	1148	1
K156-1107333	1107	1	66-1110571	1306	1	406.1148016	1148	1
K126П-1107334	1107	1	514.1111001-10	1111	1	409.1148070	1148	1
K150-1107334	1107	1	514.1111020-10	1111	1	406.1148100-11	1148	1
K156-1107334	1107	1	514.1111021-10	1111	1	406.1148100-12	1148	1
K156-1107337	1107	1	514.1111031	1111	2	406.1148100-12	1148	1
K156-1107338	1107	1	514.1111032-10	1111	1	406.1148100-13	1148	1
K156-1107339	1107	1	514.1111040	1111	1	406.1148100-13	1148	1
K151-1107371	1107	1	514.1111065-10	1111	1	406.1148100-16	1148	1
K151B-1107372	1107	1	514.1111067-10	1111	1	406.1160000-01	1160	1
K151B-1107373-11	1107	1	514.1111070-01	1111	1	406.1160000-04	1104	1
K150-1107376	1107	3	514.1111101	3407	1	406.1160020	1112	4
K151-1107386	1107	1	514.1111109	1111	1	406.1160020	1160	1
K151-1107396	1107	1	514.1111110	1111	1	31602-1164010	1164	1
K156-1107503	1107	1	33.111282-01	1117	1	31602-1164010-01	1164	1
K150-1107504-03	1107	1	514.1111450-10	1111	1	31602-1164010-02	1164	1
K156-1107515	1107	1	514.1111452	1111	1	31602-1164030	1164	1
K156-1107516	1107	1	514.1111453-10	1111	1	31602-1164050	1104	1
K150-1107517	1107	2	514.1111455	1111	1	31602-1164050	1164	1
K63Ф-1107517	1107	1	514.1111460	1111	1	3160-1164060	1164	1
K150-1107518	1107	1	514.1112010	1112	4	315195-1164080	1164	1
K150-1107519	1107	1	514.1112013	1112	4	31602-1164084	1164	1
K156-1107521	1107	1	514.1112015	1112	4	31602-1164450	1164	1
K150-1107522-01	1107	2	514.1112016	1112	4	31602-1164452	1164	1
K156-1107525	1107	1	514.1112106-02	1112	4	315195-1164454	1164	1
K156-1107608	1107	2	514.1112121	1112	4	31602-1164456	1164	1
K151-1107650	1107	1	514.1112400	1112	1	31602-1164460	1164	1
K151-1107650-12	1107	1	3727-1115941	1107	1	3151-1201010-11	1201	1
K156-1107651	1107	1	31512-1116000	1116	1	3151-1201010-12	1201	1
K156-1107652	1107	1	3151-1116000	1116	1	315194-1201010	1201	1
K156-1107656	1107	1	31512-1116000-01	1116	1	31602-1201010-10	1201	1
K62-1107661	1107	1	3163-1117009	1117	1	31602-1201010-11	1201	1
K156-1107670	1107	1	374194-1117009	1117	1	3151-1202008	1202	1
K151-1107675	1107	1	421.1117009	1117	1	3151-1202008-01	1202	1
K151-1107675-12	1107	1	421.1117009-10	1117	1	315148-1202008	1202	1
K156-1107676	1107	1	2108-1117010	1117	1	315194-1202008	1202	1
K156-1107677	1107	1	315148-1117010	1117	1	31602-1202008-10	1202	1
K151-1107678	1107	1	315195-1117010	1117	1	31602-1202008-11	1202	1
K151-1107678-12	1107	1	315195-1117010-01	1117	1	31512-1203010-01	1203	1
417.1107820-20	1107	1	31602-1117010	1104	1	315148-1203010-10	1203	1
469-1107941	1107	1	31602-1117010	1117	1	315194-1203010-10	1203	1
31512-1108010	1108	1	31602-1117020-01	1117	1	31602-1203010-10	1203	1
3160-1108014	1108	1	421.1117075	1117	1	31602-1203010-20	1203	1
31512-1108015	1108	1	421.1117076-10	1003	1	45210-1203017-01	1203	1

Обозначение Designation	N под- группы Subgroup No.	Кол-во Quantity	Обозначение Designation	N под- группы Subgroup No.	Кол-во Quantity	Обозначение Designation	N под- группы Subgroup No.	Кол-во Quantity
23608-1203020	1203	1	5143.1306031	1306	1	3159-1310118	1310	1
31602-1203020	1203	1	409.1306032	1306	1	3159-1310119	1310	1
452-1203020	1203	1	421.1306032	1306	1	469-1310119	1310	1
23608-1203025	1203	1	406.1306035	1306	1	469-1310150	1310	7
31512-1203025-20	1203	1	4061.1306035	1307	1	469-1310152	1310	1
31602-1203025	1203	1	421.1306035	1306	1	469-1310154	1310	1
31602-1203026	1203	1	421.1306038	1306	1	469-1310156	1310	1
69Ю-1203031	1203	3	421.1306038-10	1306	1	3159-1310170	1310	1
23608-1203033	1203	1	406.1306042	1306	2	469-1310170	1310	1
51-1203033	1203	3	406.1306043	1306	1	469-1310172	1310	22
3151-1203042	1203	1	421.1306044-10	1306	1	469-1310180	1310	1
315123-1203042	1203	1	421.1306089	1306	1	469-1310210	1310	1
3151-1203043	1203	1	511.1306100	1306	1	69-1310215	1310	1
31622-1203043-01	1203	1	T117-1306100-01	1306	1	69-1310216	1310	1
452-1203057-03	1203	1	TP2-1306100	1306	1	469-1310217-01	1310	1
3151-1203061	1203	1	TC107.1306100-01	1306	1	469-1310220	1310	1
31602-1203072	1203	2	TC107-1306100-05	1306	1	469-1310224	1310	1
469-1203072	1203	1	402.1306155	1306	1	12-1310225	1310	1
469-1203073	1203	1	3111-1306300	1306	1	469-1310226	1310	1
469-1203074	1203	1	4062.1307010-42	1307	1	469-1310230-10	1310	1
315123-1203079	1203	1	421.1307010-01	1307	1	3160-1311010	1311	1
469-1203082	1203	1	421.1307010-40	1307	1	3160-1311014	1311	1
3151-1203088	1203	1	5143.1307010-01	1307	1	469-1311050	1311	1
31602-1203088-10	1203	2	2108.1307013	1307	1	3160-1311065	1311	1
31602-1203110-10	1203	1	4062.1307015-20	1307	1	3160-1311066	1311	1
31602-1203222	1203	2	421.1307015-20	1307	1	3160-1311067	1311	1
31602-1203255-01	1203	2	421.1307015-40	1307	1	469-1311070	1311	1
31602-1204030	1204	1	514.1307015-10	1307	1	469-1311072	1311	1
31602-1204050	1204	1	40522.1307020	1307	1	469-1311075	1311	1
31602-1206010	1206	1	4062.1307024	1307	1	469-1311077	1311	1
31602-1206010-01	1206	1	421.1307024	1307	1	469-1311080	1311	1
31602-1206010-02	1206	1	406.1307026	1307	1	469-1311095	1311	1
31608-1213006	1213	1	421.1307026	1307	1	469-1311095-10	1104	1
31608-1213008	1213	1	406.1307027	1307	1	409.1601090	1601	1
PKHY.1213008	1213	1	406.1307027-01	1307	1	420.1601015-01	1601	1
514.1213050-01	1213	2	40522.1307032	1307	1	420.1601017	1601	1
514.1213065-20	1213	1	421.1307032-04	1307	1	406.1601018-10	1601	1
514.1213068-01	1213	1	514.1307040	1307	1	420.1601019	1601	1
514.1213068-10	1213	2	421.1307048-01	1307	1	420.1601020	1601	1
5143.1213092	1213	1	4022.1307049-01	1307	1	420.1601021	1601	1
5143.1213094	1213	1	406.1307049	1307	1	420.1601022	1601	1
514.1008102	1213	3	421.1307060-10	1307	1	420.1601023	1601	1
417.1213329	1008	1	421.1307064	1307	1	3151-1601055	1601	1
417.1213329	1104	1	421.1307064-20	1307	1	3151-1601056	1601	1
417.1213329	1107	4	420.1307071-10	1306	1	20-1601072	1601	1
315148-1301009	1301	1	420.1307071-11	1306	1	31605-1601090	1601	1
31519-1301009	1301	1	514.1307103	1307	1	4173.1601090-01	1601	1
31519-1301009-10	1301	1	451M-1307108	1306	1	451-1601090	1601	1
3160-1301009-20	1301	1	4061.1307145-11	1307	1	451-1601093	1601	1
31602-1301009	1301	1	514.1307145-10	1307	1	21A-1601094	1601	3
3160-1301010	1301	1	4061.1307148-10	1307	1	51-1601095	1601	3
31608-1301010	1301	1	514.1307148	1307	1	451-1601115	1601	6
3741-1301010-05	1301	1	2966-1308010	1308	1	3163-1601130	1601	1
31519-1302034	1302	2	421.1308020	1308	1	409.1601130	1601	1
3741-1302045	1302	2	3741-1308010-01	1308	1	3160-1601180	1601	1
31519-1302035	1302	2	31519-1308018	1308	1	414.1601108	1601	3
469-1302035-01	1302	2	315148-1308020	1308	1	451-1601115-01	1601	6
469-1302040	1302	2	31602-1308020	1308	1	51-1601115	1601	6
3151-1302042	1302	2	31602-1308020-01	1308	1	51-1601115-01	1601	6
3741-1302048	1302	2	406.1308020-10	1308	1	421.1601126	1601	4
3741-1302050	1302	2	406.1308020-11	1308	1	421-1601126	1601	4
31608-1303010	1303	1	406.1308020-12	1308	1	31605-1601130	1601	1
451Д-1303010	1303	2	406.1308020-13	1308	1	421.1601130	1601	1
3160-1303012	1303	1	406.1308020-14	1308	1	421.1601133	1601	1
3160-1303024	1303	1	451M-1308020	1308	1	451-1601133	1601	1
31608-1303027	1303	1	5143.1308023	1308	1	451-1601135	1601	6
451-1303027	1303	2	514.1308024	1308	1	63-1601136	1601	*
31512-1303028	1303	1	21-1308025-Б	1308	1	421.1601138	1601	2
31601-1303028	1303	1	31602-1308025	1308	1	421.1601138-02	1601	2
3160-1303042	1303	2	406.1308025-10	1308	1	421.1601138-03	1601	2
3160-1303042	1306	4	514.1308025-20	1308	1	421.1601138-04	1601	2
69-1303042-01	1303	4	406.1308031	1308	1	451-1601138	1601	2
69-1303042-01	1306	4	4146.1308032-01	1308	1	51-1601138-Б	1601	2
3160-1303043	1303	2	409.1308067	1308	1	414.1601142	1601	1
451-1303043	1109	2	514.1308067	1308	1	421.1601142	1601	1
451-1303043	1303	4	3741-1308070-01	1308	1	421.1601144	1601	1
69-1303048	1109	1	3741-1308070-02	1308	1	421.1601145	1601	2
69-1303048-01	1109	3	3741-1308070-03	1308	1	63-1601145	1601	2
469-1304009	1304	1	3741-1308070-04	1308	1	421.1601146	1601	1
3151-1304010-01	1304	1	406.1308079-01	1308	1	421.1601149	1601	1
3151-1304010	1304	1	406.1308080-20	1308	1	63-1601150	1601	8
3741-1304010	1304	1	406.1308080-21	1308	1	63-1601150-01	1601	8
469-1304022	1304	1	514.1308080	1308	1	63-1601153	1601	1
469-1305025	1305	1	406.1308087-10	1308	1	451-1601162	1601	*
3151-1305026	1305	1	406.1308090-01	1308	1	3151-1601180	1601	1
31512-1305028	1305	1	409.1308091	1308	1	3160-1601182	1601	1
469-1305030	1305	1	3741-1308095	1308	1	3151-1601185	1601	1
51-1305040	1305	1	406.1308095-10	1308	1	3160-1601185	1601	1
409.1306008	1306	1	5143.1308310	1308	1	3160-1601186	1601	1
421.1306008	1306	1	5143.1308315	1308	1	3160-1601187	1601	1
421.1306008-10	1306	1	23608-1309010	1309	1	51-1601190	1701	1
5143.1306008	1306	1	31601-1309010	1309	1	3151-1601200	1601	1
421.1306030-10	1306	1	3160-1309010-30	1309	1	3160-1601200	1601	1
421.1306030-20	1306	1	31601-1309012-10	1309	1	3151-1601203-01	1601	1
409.1306031	1306	1	3151-1310110	1310	1	3160-1601203	1601	1
421.1306031	1306	1	3159-1310110	1310	1	3160-1601205	1601	1
421.1306031-10	1306	1	3151-1310118	1310	1	3151-1601211	1601	1

Обозначение Designation	N под- группы Subgroup No.	Кол-во Quantity	Обозначение Designation	N под- группы Subgroup No.	Кол-во Quantity	Обозначение Designation	N под- группы Subgroup No.	Кол-во Quantity
451-1601213	1601	1	469-1701110	1701	1	452-1802078	2402	2
31514-1601215	1601	1	469-1701111	1701	1	452-1802079-01	1802	1
417.1601215-01	1601	1	469-1701112	1701	1	452-1802080	1802	1
421-1601264	1601	1	469-1701113	1701	1	452-1802081-01	1802	1
421-1601265	1601	1	469-1701114	1701	1	3741-1802082	1802	4
4213.1601265	1601	1	469-1701115	1701	1	3162-1802085	1802	1
2108.1601295	1601	40	469-1701116	1701	1	3162-1802088	1802	1
3151-1602008-10	1602	1	469-1701117	1701	1	3741-1802092	1802	1
3151-1602010	1602	1	469-1701118	1701	1	452-1802092	1701	1
450-1602047	1602	1	469-1701119	1701	2	452-1802097	1802	2
450-1602047	3504	2	469-1701121-01	1701	2	3741-1802105-01	1802	2
469-1602050-20	1602	1	469-1701125	1701	1	452-1802106-01	1802	2
469-1602050-20	3504	2	469-1701126	1701	1	3162-1802110	1802	1
3151-1602062-10	1602	1	469-1701127	1701	1	3162-1802112	1802	1
51-1602070	6850	4	469-1701128	1701	3	3162-1802113	1802	1
51-1602070	6854	1	469-1701130	1701	3	3162-1802114	1802	1
3160-1602072	1602	2	469-1701134	1701	1	3741-1802117-01	1802	1
3160-1602072	3504	1	31605-1701136	1802	1	3741-1802118	1802	1
450-1602113-01	3508	1	469-1701138	1701	1	452-1802119-01	1802	1
3163-1602300	1602	1	469-1701140	1701	1	3151-1802280	1801	1
3151-1602310	1602	1	469-1701142	1701	1	3151-1803008	1803	1
452-1602317	1602	1	469-1701143	1701	3	3160-1803010	1803	1
3151-1602318	1602	1	469-1701164	1701	4	469-1803010	1803	1
3163-1602329	1602	1	3151-1701170	1701	6	3160-1803013	1803	2
3151-1602348	1602	1	469-1701171-01	1701	6	3160-1803015	1803	1
3163-1602362	1602	1	469-1701173	1701	6	469-1803015-03	1803	1
3163-1602364	1602	1	20-1701182	1701	14	3160-1803017	1803	1
31605-1602510	1602	1	20-1701190	1701	1	452-1803017-01	1803	1
31605-1602510-01	1602	1	452-1701190	1701	1	3160-1803019	1803	1
469-1602510	1602	1	20-1701192	1701	2	3160-1803020	1803	1
3151-1602512	1602	1	20-1701192	1802	3	3909-1803020	1803	1
3160-1602512	1602	1	452-1701196-A	1701	1	452-1803021	1803	1
3151-1602514	1602	1	452-1701197-01	1701	1	3160-1803023	1803	1
31605-1602514	1602	1	452-1701198-01	1801	1	3162-1803024	1803	1
31605-1602516	1602	1	3741-1701210	1802	2	3162-1803027	1803	1
469-1602516	1602	1	469-1701203-10	1801	2	3162-1803028	1803	1
3151-1602520	1602	1	3741-1701210	2402	2	3909-1803028	1803	1
31605-1602520	1602	1	3741-1701210-01	1802	2	452-1803029	1803	1
3151-1602522	1602	1	469-1702010-20	1702	1	3162-1803030	1803	1
31605-1602522	1602	1	469-1702014	1702	1	469-1803031	1803	1
3151-1602524	1602	1	469-1702015-30	1702	1	469-1803032	1803	1
31605-1602524	1602	1	3151-1702022	1702	1	469-1803034	1803	1
469-1602528	1602	1	469-1702024-12	1702	1	469-1803035	1803	1
3160-1602530	1602	1	469-1702030-12	1702	1	3162-1803036	1803	1
3160-1602538	1602	1	469-1702040	1702	1	3160-1803038	1803	1
3163-1602546	1602	1	469-1702042	1702	1	3160-1803042-01	1803	1
469-1602548	1602	1	451Д-1702070-10	1702	1	3160-1803044	1803	1
3163-1602554	1602	1	451Д-1702071-10	1702	1	3160-1803046	1803	2
3163-1602558	1602	1	451Д-1702085-10	1702	1	3160-1803048	1803	1
3151-1602574	1602	1	3741-1702106	1702	2	3160-1803068	1803	1
315194-1602574-10	1602	1	451Д-1702108	1702	2	469-1803068	1803	1
3159-1602574	1602	1	469-1702110	1702	3	3160-1803070	1803	1
3151-1602575	1602	1	3151-1702111	1702	1	469-1803070	1803	1
315194-1602575-10	1602	1	3151-1702112	1702	1	469-1803071	1803	1
3159-1602575	1602	1	469-1702113	1702	1	3159-1803072	1803	1
452-1602590	1602	1	53А-1702117	1702	3	3163-1803072	1803	1
315194-1602595	1602	1	53А-1702117	1803	2	469-1803072	1803	1
24-1602596-10	1602	1	469-1702120-10	1702	1	469-1803084	1803	2
31512-1700005-35	1700	1	469-1702123-01	1702	1	469-1803085-01	1803	2
315127-1700005-21	1700	1	469-1702123-01	1803	1	3160-1803088	1803	1
31519-1700005-61	1700	1	469-1702127	1702	2	3163-1803088	1803	1
315126-1700010	1700	1	469-1702130-01	1702	1	31512-2201010	2201	1
31519-1700010	1700	1	469-1702148	3401	8	31512-2201010-10	2201	1
469-1700010-10	1700	1	469-1702149-01	1702	1	31512-2201010-30	2201	1
3160-1701015	1701	1	469-1702154	1702	1	31512-2201015-10	2201	1
469-1701015	1701	1	469-1702155-10	1702	1	31512-2201015-20	2201	1
3160-1701025	1701	1	3741-1702157	1803	2	31512-2201015-40	2201	1
469-1701025	1701	1	20-1703079	5405	4	469-2201023	2201	2
3160-1701027	1701	1	451-1703088	1702	1	469-2201023	2203	2
469-1701027	1701	1	451-1703088-Г	1803	2	3151-2201024	2201	2
469-1701029	1701	1	450-1703149	1803	2	3151-2201024	2203	2
3160-1701030	1701	1	13-1714101-10	1013	1	469-2201026	2201	2
469-1701030	1701	1	31627-1800020-10	1800	1	469-2201026	2203	2
402.1701031	1005	1	31627-1800020-11	1800	1	469-2201028	2201	8
402.1701031-01	1005	1	3163-1800020	1800	1	469-2201028	2203	8
402.1701031-02	1005	1	3162-1800021	1800	1	469-2201029	2201	8
469-1701032	1701	1	3163-1800021	1800	1	469-2201029	2203	8
20-1701034	1701	1	3151-1801008	1801	1	469-2201030	2201	2
451Д-1701040	1701	1	3160-1801008	1801	1	469-2201030	2203	2
3151-1701041	1701	1	452-1802010	1802	1	69-2201033-A	2201	8
451Д-1701042	1701	1	452-1802010-20	1802	1	69-2201033-A	2203	8
3151-1701045	1701	1	452-1802012	1802	1	469-2201037	2201	8
469-1701048	1701	1	452-1802012-20	1802	1	469-2201037	2203	8
469-1701050	1701	1	452-1802013	1802	2	469-2201040	2201	8
469-1701058	1701	6	452-1802014-10	1802	1	469-2201040	2203	8
469-1701068	1701	1	3163-1802015	1802	1	3151-2201043	2201	8
451Д-1701073	1701	1	452-1802017	1802	1	3151-2201043	2203	8
3151-1701077	1701	1	452-1802018	1802	1	3741-2201047	2201	1
469-1701080	1701	1	3162-1802040	1802	1	3741-2201047	2203	1
469-1701082	1701	1	69-1802043-01	1802	1	3741-2201048	2201	1
451Д-1701083	1701	2	452-1802048	1802	1	3741-2201048	2203	1
451Д-1701085-01	1701	1	3162-1802054	1802	1	3741-2201085	2201	1
451Д-1701086	1701	2	3162-1802056	1802	1	3741-2201085	2203	1
469-1701092	1701	1	3162-1802058	1802	2	3741-2201087	2201	1
469-1701100	1701	1	452-1802060	1802	1	3741-2201087	2203	1
469-1701105	1701	1	69-1802075-01	1802	1	3741-2201088	2201	1
469-1701106	1701	1	452-1802078	1802	2	3741-2201088	2203	1

Обозначение Designation	№ под- группы Subgroup No.	Кол-во Quantity	Обозначение Designation	№ под- группы Subgroup No.	Кол-во Quantity	Обозначение Designation	№ под- группы Subgroup No.	Кол-во Quantity
3741-2201089	2201	2	3160-2401046	1802	1	315148-2802055	2802	1
3741-2201089	2203	2	3160-2401046	2301	1	315148-2802057	2802	1
3151-2203010-01	2203	1	3160-2401046	2401	1	31602-2802060	2802	1
31601-2203010	2203	1	69-2401052	2304	4	31602-2802063	2802	1
3160-2203010	2203	1	69-2401052	2401	4	31602-2802064	2802	1
3151-2203015-20	2203	1	69-2401055	2304	2	315148-2802065	2802	1
31601-2203015	2203	1	69-2401055	2401	2	315148-2802067	2802	1
3160-2203015	2203	1	31512-2401059	2201	4	315195-2803010	2803	4
31512-2300011-53	2300	1	31512-2401059	2203	8	469-2803010	2803	1
31605-2300011	2300	1	31512-2401059	2301	6	3159-2803012	2803	1
31608-2300011	2300	1	31512-2401059	2401	6	31512-2803015	2803	1
31512-2300015	2300	1	31512-2401060	2301	6	31512-2803058	2803	2
31605-2300015	2300	1	31512-2401060	2401	6	31512-2803059	2803	2
31608-2300015	2300	1	3160-24020501	2402	1	315195-2803121	2803	2
31605-2301010	2301	1	3741-2402016	2402	2	2105-2803142	3105	1
469Б-2301010-10	2301	1	3160-2402017	2402	2	3151-2804010-01	2804	1
469Б-2301013-10	2301	1	3741-2402017	2402	2	31514-2804010-30	2804	1
3160-2302050	2402	1	3741-2402025	2402	2	315195-2804010	2804	4
3153-2304006-20	2304	1	469-2402025-10	2402	2	31514-2804011-30	2804	10
31605-2304006	2304	1	3160-2402029	2402	2	3153-2804012	2804	8
3153-2304007-20	2304	1	3741-2402029	2402	2	3151-2804015-11	2804	1
31605-2304007	2304	1	3741-2402032	2402	*	31514-2804026-20	2804	1
3162-2304010	2304	1	3741-2402033	2402	*	3153-2804026	2804	1
69-2304010-11	2304	1	69-2402035	2402	*	31514-2804027-20	2804	1
3162-2304011	2304	1	69-2402037-01	2402	2	3153-2804027	2804	4
69-2304011-11	2304	1	3160-2402038	2402	2	31514-2804058	2804	1
3162-2304012	2304	2	451Д-2402041-01	2402	2	31514-2804059	2804	2
452-2304012	2304	2	3741-2402050	2402	2	31514-2804070-10	2804	1
3160-2304016	2304	4	3160-2402052	2402	2	31514-2804071-10	2804	1
3160-2304019	2304	4	3160-2402052-01	2402	2	315195-2804115	2804	8
452-2304019	2304	4	3160-2402060-10	2402	2	3741-2805012	2806	1
3160-2304023	2304	4	3741-2402060	2402	2	452-2805012-01	2806	1
452-2304023	2304	4	20-2402064-Б	1802	2	3741-2805013	2806	1
3741-2304024	2304	4	20-2402064-Б	2402	2	452-2805013-01	2806	1
3160-2304028	2304	3	69-2402100-01	2402	2	451Д-2805015	2806	1
469-2304028	2304	*	3160-2402140	2402	2	451Д-2805016-01	2806	1
3160-2304029	2304	1	3160-2403010-10	2303	1	451Д-2805018-02	2806	1
469-2304029	2304	*	3160-2403010-10	2403	1	3741-2805019	2806	1
469-2304036	2304	*	31603-2403010-10	2303	1	69-2805020-10	2806	1
3160-2304037	2304	3	3741-2403010-10	2303	1	3741-2805021	2806	6
452-2304037-11	2304	1	3741-2403010-10	2403	1	451Д-2805022	2806	6
452-2304038-11	2304	2	3160-2403011-10	2303	1	469-2806016-02	2806	2
3162-2304040	2304	1	3160-2403011-10	2403	1	3151-2808010	2808	1
452-2304040-12	2304	1	3160-2403016	2303	1	3160-2808020	5113	4
3162-2304041	2304	1	3160-2403016	2403	1	315195-2901015	2901	1
452-2304041-12	2304	1	3741-2403018	2303	1	3160-2901015	2901	1
452-2304051	2304	2	3741-2403018	2403	1	3160-2901015-10	2901	1
3160-2304052	2304	2	3160-2403019	2303	1	469Б-2902001-20	2901	1
69-2304052	2304	2	3160-2403019	2403	1	3151-2902012	2902	2
69-2304053	2304	2	3741-2403021	2303	1	469-2902015-03	2902	2
452-2304054	2304	2	3741-2403021	2403	1	469-2902028	2902	2
3160-2304055	2304	2	69-2403030	2303	2	469-2902028	2912	2
69-2304055	2304	2	69-2403030	2403	2	469-2902032	2902	2
3160-2304056	2304	2	452-2403036	2301	2	469-2902032	2912	2
452-2304056-02	2304	2	452-2403036	2303	2	469-2902032	2912	2
69-2304057	2304	2	452-2403036	2401	2	469-2902051-03	2902	2
31512-2304060	2304	1	452-2403036	2403	2	469-2902052-03	2902	4
31605-2304060	2304	1	452-2403050-01	2303	2	469-2902062	2902	2
31512-2304061	2304	1	452-2403050-01	2403	2	469-2902062	2912	2
31605-2304061	2304	1	452-2403055	2303	4	469-2902101-03	2902	2
3741-2304071	2304	2	452-2403055	2403	4	469-2902102-03	2902	2
69-2304078-01	2304	2	451Д-2403060-02	2303	2	469-2902103-03	2902	2
69-2304080	2304	2	451Д-2403060-02	2403	2	469-2902104-03	2902	2
69-2304081	2304	2	3741-2403070-01	2403	1	469-2902105-03	2902	8
69-2304083	2304	2	3741-2403070-01	2403	1	469-2902106-03	2902	2
69-2304084	2304	2	3741-2403071-01	2403	1	469-2902107-03	2902	2
69-2304084	2401	2	3160-2403080	2403	1	469-2902107-03	2912	4
3162-2304100	2304	1	3160-2403080	2303	1	469-2902108-03	2902	2
69-2304100-10	2304	1	12-2403090	2403	*	469-2902108-03	2912	2
469-2304101	2304	4	3160-2403090	2303	*	469-2902408	2902	1
3160-2304102	2304	4	3160-2403090	2303	*	469-2902408	2912	8
469-2304102	2304	4	3160-2403090	2402	*	469-2902418-02	2902	8
3160-2304103	2304	4	12-2403091	2403	*	469-2902419-02	2902	8
31512-2304310-01	2304	2	12-2403092	2303	*	469-2902440	2902	2
31512-2304410-01	2304	*	12-2403092	2403	*	469-2902444	2902	4
31514-2400010-10	2400	1	12-2403093	2403	*	469-2902444	2912	4
31605-2400010-40	2400	1	12-2403093	2303	*	469-2902446-10	2902	2
3741-2400010-20	2400	1	3151-2407048	2403	*	469-2902458-01	2902	2
3741-2400012-20	2400	1	3151-2407048	2304	2	469-2902458-01	2912	2
3160-2401010-10	2401	1	E03.2 600 000	1104	4	469-2902466-01	2902	4
452-2401010-10	2401	1	469-2800010-12	2801	1	469-2902466-01	2912	2
3160-2401013	2303	4	315148-2801010	2801	1	469-2902514-11	2902	12
3160-2401013	2403	4	315148-2801010-10	2801	1	451Д-2902614	2902	2
3741-2401013	2401	1	315194-2801010	2801	1	3160-2902623	2902	2
3160-2401014	2303	1	315195-2801010-10	2801	1	3160-2902623	2912	2
3160-2401014	2403	1	315195-2801010-11	2801	1	3160-2902624	2902	2
3160-2401015	2303	1	469-2801102	2801	1	69-2902624-A	2902	2
3160-2401015	2403	1	469-2802015	2802	1	3160-2902712	2902	2
3160-2401018-10	2301	1	3162-2802022	2802	1	3160-2902736-01	1001	2
3160-2401018-10	2401	1	31602-2802030	2802	1	3160-2902738	2902	12
3160-2401019-10	2301	1	31602-2802033	2802	1	3160-2902739	2902	8
3160-2401019-10	2401	1	31602-2802034	2802	1	3151-2905006	2905	2
3160-2401022	2303	1	315148-2802035	2802	1	3151-2905006	2915	2
3160-2401022	2403	1	315148-2802037	2802	1	3159-2905006-01	2905	2
69-2401025	2304	2	31602-2802050	2802	1	3160-2905006	2905	2
69-2401025	2401	2	31602-2802053	2802	1	315195-2905006-05	2905	4
3160-2401046	1701	1	31602-2802054	2802	1	3159-2905404	2905	2

Обозначение Designation	N под- группы Subgroup No.	Кол-во Quantity	Обозначение Designation	N под- группы Subgroup No.	Кол-во Quantity	Обозначение Designation	N под- группы Subgroup No.	Кол-во Quantity
3160-2905404	2905	2	31512-3101011	3101	2	3151-3401105	3401	1
315195-2905404-01	2905	2	315195-3101011-03	3101	2	31514-3401107	3401	4
3160-2905420	2905	2	31601-3101011	3101	5	31514-3401108	3401	1
3160-2905420	2915	2	31601-3101011-01	3101	5	3151-3401113	3401	2
3160-2905432-01	2905	2	3163-3101011	3101	*	3151-3401114	3401	2
3160-2905432-01	2915	2	3163-3101011-03	3101	20	469-3401116	3401	1
451-2905432	2905	8	469-3101011-01	3101	4	12-3401120	3401	2
451-2905432	2915	4	3160-3101015	3101	2	31512-3401125	3401	2
451-2905544-01	2905	8	31622-3101015-01	3101	20	31512-3401128	3401	1
451-2905544-01	2915	2	3162-3101015-10	3101	5	469-3401128	3401	2
451-2905545-01	2905	2	3162-3101015-13	3101	5	12-3401130	3401	1
451-2905545-01	2915	2	450-3101015-01	3101	5	2966-3401145	3401	1
3160-2905550	2905	2	3151-3101040	3101	5	469-3401148	3401	1
3160-2906016	2906	2	3162-3101040	3101	*	469-3401150	3401	1
3160-2906016-10	2906	8	469-3101301-01	3101	4	31601-3401152	3401	1
3160-2906040	2906	1	469-3101302-01	3101	*	31601-3401152-10	3401	1
3160-2906040-10	2906	1	469-3101303-01	3101	*	469-3401152	3401	2
3160-2906041	2906	2	469-3101304-01	3101	5	469-3401154	3401	1
3160-2906041-10	2906	2	3160-3101306	3101	4	31601-3401155	3401	1
3160-2906044	2906	4	3162-3102010-10	3101	2	469-3401156	3401	8
3160-2906045	2906	2	3162-3102010-13	3101	12	469-3401158	3401	1
3160-2906051	2906	2	3162-3102012-10	3101	2	3151-3401160	3401	8
3160-2906053	2906	2	3162-3102012-13	3101	12	31512-3401305	3401	2
3160-2909010-11	2909	4	20-3103008-Б	3103	2	31512-3401400	3401	1
3160-2909014-10	2909	2	3160-3103010	3103	4	315148-3401400	3401	1
3160-2909016-01	2909	4	3741-3103010	3103	4	315148-3401410	3401	1
3160-2909018	2909	2	69-3103010-13	3103	2	3160-3401410	3401	1
3160-2909020-01	2909	4	69-3103010-13	3103	2	3160-3401412	3401	1
3160-2909024-10	2909	4	3741-3103015	3103	4	31512-3401420	3401	1
3160-2909025-10	2909	2	69-3103024	3103	12	315148-3401420	3401	1
3160-2909026-10	2909	2	3151-3103025	3103	2	31512-3401422	3401	1
3160-2909027-01	2909	4	69-3103026-Б	3103	20	3160-3401480	3401	1
3160-2909028-10	2909	1	3151-3103027	3103	2	3160-3401482	3401	1
3160-2909029	2909	2	452-3103032	3103	8	3160-3402012	3402	2
3160-2909031-10	2909	6	3741-3103038	3103	8	3160-3402015	3402	2
3160-2909033	2909	2	469-3103055	3103	4	3160-3402067	3402	1
3160-2909034	2909	2	3741-3103060	3103	8	3160-3402070	3402	1
3160-2909035	2909	2	3151-3105010	3105	1	3160-3402010	3402	2
3160-2909100	2909	2	31519-3105010	3105	2	3160-3402010-01	3402	1
3160-2910015	2912	8	315195-3105010-20	3105	4	3160-3402012-011	3402	5
469БГ-2912001-10	2912	8	3159-3105018	3105	4	3160-3402015-011	3402	2
31512-2912010	2912	6	3151-3105056	3105	2	452-3402015	3402	1
469БГ-2912012-01	2912	2	3151-3105058	3105	1	3160-3402040	3402	1
31512-2912015	2912	2	3151-3105060	3105	1	3160-3402042	3402	1
469-2912015-03	2912	2	3151-3105074	3105	1	3160-3402052-02	3402	2
3160-2912028	2912	4	3151-3105077	3105	1	3160-3402053-02	3402	1
3160-2912032	2912	2	469-3105085	3105	1	3160-3402058	3402	1
31512-2912050	2912	4	469-3105086	3105	2	3160-3402059	3402	2
469-2912051-03	2912	2	31512-3105092	3105	3	3160-3402060	3402	2
469-2912052-03	2912	4	3151-3105092	3105	2	3160-3402062-011	3402	1
469БГ-2912052	2912	8	315195-3105124-10	3105	1	3160-3402063-011	3402	1
3160-2912060	2912	2	3160-3106020	3106	5	3160-3402067-011	3402	1
469-2912061	2902	2	3160-3106010	3106	5	3160-3402070-011	3402	1
469-2912061	2912	2	31512-3106010	3106	5	469-3402075	3402	1
3160-2912070	2912	4	3160-3106010-01	3106	5	66-3402075	3721	6
31512-2912101	2912	2	3160-3106010-03	3106	5	66-3402076	3402	1
469-2912101-03	2912	2	469-3106010-01	3106	5	66-3402076	3721	1
31512-2912102	2912	2	3160-3106015	3106	5	3151-3402077	3402	1
469-2912102-03	2912	4	3160-3106015-01	3106	5	469-3402077	3721	1
31512-2912103	2912	4	3160-3106015-03	3106	5	3160-3402082	3402	1
469-2912103-03	2912	2	469-3106015-01	3106	5	3160-3402084	3402	3
469-2912104-03	2912	2	3160-3106020	3106	5	469-3403010	3403	1
469-2912105-03	2912	2	3160-3106020-01	3106	5	31512-3403013	3403	1
469-2912106-03	2912	2	31512-3106015	3106	5	451-3403021	3403	1
469БГ-2912106	2912	2	469-3106020	3106	5	31512-3403040	3403	4
469-2912108-03	2912	2	3151-3400011	3400	1	31512-3403041	3403	4
3160-2912408	2912	2	31519-3400011-10	3400	1	31512-3403042	3403	1
451Д-2912412-02	2902	1	31601-3400011-20	3400	1	31512-3403043	3403	1
451Д-2912412-02	2912	8	3162-3400011	3400	1	31512-3403044	3403	1
3160-2912418	2912	8	469-3400014-11	3400	1	31601-3407010	3407	2
451Д-2912418	2912	4	31601-3400500	3400	1	31602-3407009	3407	1
3160-2912444	2912	4	31601-3400500-20	3400	1	31519-3407010	3407	2
3160-2912448-01	2912	2	3151-3401078	3401	1	31602-3407010-10	3407	3
3160-2912458	2912	2	69-3401010-10	3401	1	31512-3407059	3407	1
3160-2912466	2912	4	20-3401023-Б	3401	1	31514-3407059	3407	1
3160-2912476	2912	2	469-3401035-10	3401	1	31602-3407059	3407	1
469-2912476	2912	2	31512-3401039-20	3401	1	31601-3407060-10	3407	2
3160-2912480	2912	2	3151-3401040	3401	1	3162-3407062	3407	1
469-2912480	2902	2	3151-3401060	3401	1	3162-3407062	3407	1
469-2912480	2912	2	469-3401061	3401	1	31601-3407063	3407	1
469-2912518	2912	2	3151-3401063	3401	1	31512-3407064	3407	2
469-2912622-01	2912	2	69-3401067	3401	1	514.3407070	3407	2
315195-2915006	2915	2	469-3401069	3401	1	31601-3407084	3407	2
3160-2915006-04	2915	2	20-3401071	3401	1	31514-3407087	3407	1
31512-2915404	2915	2	20-3401075	3401	*	31514-3407088	3407	1
315195-2915404	2915	2	3151-3401078-01	3401	1	31514-3407089	3407	1
3160-2915404	2915	4	3151-3401079	3401	1	5143.3407208	3407	1
451-2915418-10	2905	2	69-3401080	3401	1	5143.3407209-01	3407	1
31512-2915510	2915	2	51-3401082	3401	8	5143.3407211-10	3407	1
451Д-3001040	2304	2	69-3401083	3401	1	5143.3407212	3407	1
452-3003058-Б	3414	1	69-3401084	3401	1	315148-3408150-02	3408	1
452-3003059	3414	1	31601-3401090-10	3401	1	3159-3408150-01	3408	1
20-3003069	3414	4	3162-3401090	3401	1	31601-3408150-03	3408	4
20-3003072	3414	4	469-3401090	3401	3	31601-3408160	3408	1
20-3003076	3414	4	31512-3401098-21	3401	1	31519-3408163	3408	1
20-3003077	3414	4	3151-3401100	3401	1	31601-3408163	3408	4
315195-3101011	3101	5	31512-3401103-20	3401	1	31601-3408172	3408	4

Обозначение Designation	N под- группы Subgroup No.	Кол-во Quantity	Обозначение Designation	N под- группы Subgroup No.	Кол-во Quantity	Обозначение Designation	N под- группы Subgroup No.	Кол-во Quantity
31601-3408173	3408	1	3151-3501090-10	3502	2	20-3506046	1104	9
31519-3408180	3408	1	3160-3501090-11	3501	2	20-3506046	1164	5
31605-3408180	3408	1	3160-3501090-22	3501	2	20-3506046	1310	2
31519-3408188	3408	1	469-3501090	3501	4	20-3506046	1602	2
31514-3408198-20	3408	1	469-3501090	3502	2	20-3506046	3506	29
31514-3408198-21	3408	1	3151-3501095-10	3502	40	3162-3506050	3506	1
31601-3410010-10	3410	1	469-3501095	3501	48	69-3506050-01	3506	1
31514-3410014-10	3410	1	469-3501095	3502	2	31605-3506052	3506	1
31514-3410016	3410	1	20-3501105	3501	2	3151-3506060	3506	1
31605-3414010	3414	1	20-3501105	3502	2	3160-3506060	3506	1
3151-3414013	3414	1	20-3501106	3502	4	3160-3506060-01	3506	2
31605-3414013	3414	2	3151-3501107	3501	48	469-3506060	1602	1
451-3414032-01	3414	4	3151-3501107	3502	40	315195-3506080	3506	1
31605-3414052	3414	4	3151-3501107	3507	2	3151-3506080-43	3506	1
452-3414052-05	3414	4	3160-3501156	3501	2	315195-3506080-20	3506	1
452-3414054-12	3414	1	3160-3501166-10	3501	2	3151-3506085	3506	1
469-3414056-01	3414	1	3160-3501167	3501	4	3160-3506085	3506	3
452-3414057-01	3414	1	3160-3501168	3501	2	3160-3506085-01	3506	3
31605-3414058	3414	1	3160-3501170	3501	2	31514-3506088-11	3506	1
451-3414060	3414	4	3741-3502010-10	3502	4	31514-3506088-20	3506	1
452-3414061-10	3414	2	3741-3502010-20	3502	4	31602-3506088	3506	1
451-3414062	3414	4	3741-3502011-10	3502	1	315195-3506100-10	3506	1
452-3414063-10	3414	2	3741-3502011-20	3502	1	31605-3506100-10	3506	1
451-3414066	3414	2	3741-3502012	3502	4	315195-3506110	3506	1
451-3414068	3414	2	3160-3502014	3502	4	31605-3506110	3506	1
451-3414071	3414	4	3741-3502014	3502	2	3160-3507010	3507	1
469-3414078	3414	4	3160-3502025	3502	4	3741-3507010	3507	2
3160-3501090	3501	4	3151-3502030	3502	4	451Д-3507010	3507	1
3160-3501010	3501	1	3151-3502030-10	3502	4	451Д-3507012	3507	1
3160-3501010-01	3501	1	3151-3502040	3502	2	3160-3507014-01	3507	2
3160-3501010-02	3501	1	3151-3502040-10	3502	2	69-3507014	3507	1
3741-3501010-20	3501	2	3151-3502042	3502	2	3160-3507018	3507	2
3160-3501011	3501	1	3160-3502042	3502	8	69-3507018-10	3507	2
3160-3501011-01	3501	2	24-3502044	3502	4	3160-3507020	3507	2
3160-3501011-02	3501	2	3151-3502046	3502	2	3160-3507020-10	3507	2
3741-3501011-20	3501	4	3151-3502046-20	3502	2	69-3507020-10	3507	2
3741-3501012	3501	2	3151-3502051	3502	4	69-3507048	3507	1
3741-3501013	3501	4	3151-3502053	3502	2	69-3507052-11	3507	4
3160-3501014	3501	4	3151-3502055	3502	4	451Д-3507062	3507	1
3741-3501014	3501	4	3160-3502055	3502	4	451Д-3507063	3507	1
3741-3501015	3501	4	3160-3502057	3502	2	69-3507068	3501	1
3160-3501019-10	3501	4	3151-3502058	3502	2	69-3507068	3502	4
3160-3501026	3501	4	3151-3502068	3502	4	69-3507068	3507	1
3160-3501027	3501	2	3151-3502068-10	3502	4	451Д-3507070	3507	1
3151-3501028	3501	4	3151-3502091-10	3502	2	451Д-3507072	3507	4
3151-3501028	3502	4	469-3502091	3502	2	451Д-3507073	3507	4
3151-3501028-10	3502	4	3160-3502105-10	3502	2	451Д-3507075	3507	2
3151-3501030	3501	2	3160-3502106-10	3502	4	451Д-3507080-10	3507	1
3151-3501034	3501	2	3151-3504010	3504	1	69-3507083	3507	2
3151-3501034	3502	2	3151-3504011	3504	1	451Д-3507084	3507	1
12-3501035	3501	4	3160-3505010	3505	2	451Д-3507085	3507	2
12-3501035	3502	4	3160-3505015	3505	1	451Д-3507086	3507	1
3151-3501036	3501	4	469-3505018	3505	2	451Д-3507087	3507	1
3151-3501036	3502	4	469-3505019	3505	1	451Д-3507090	3507	2
3151-3501037	3501	4	469-3505020	3505	1	31512-3508015	3508	1
3151-3501037	3502	4	3160-3505021	3505	1	3151-3508015	3508	2
3151-3501038	3501	1	469-3505022	3505	2	469-3508018	3508	1
3151-3501038	3502	4	3160-3505023	3505	1	3160-3508021	3508	1
3160-3501040-10	3501	1	469-3505024	3505	2	3160-3508025	3508	1
469-3501040-01	3501	2	469-3505028	3505	1	469-3508026-10	3508	1
3160-3501041-10	3501	2	3151-3505029	3505	1	3160-3508028	3508	1
469-3501041-01	3501	4	469-3505030	3505	2	469-3508028-10	3508	1
469-3501042	3501	2	403-3505032	1602	1	3160-3508030	3508	1
3160-3501044-10	3501	4	469-3505032	3505	1	469-3508030	3508	1
3160-3501045-10	3501	1	469-3505033	3505	1	3160-3508034	3508	6
469-3501046	3501	2	469-3505035	3505	1	3160-3508036	3508	1
469-3501047	3501	8	3151-3505038	3505	1	3160-3508039	3508	1
3151-3501048	1602	1	3160-3505042	3505	1	3151-3508042	3508	1
3160-3501048	1602	1	450-3505043-11	3510	3	3160-3508042	3508	1
3160-3501048	3501	2	3160-3505092	3505	2	3162-3508042	3508	1
3160-3501048	3502	4	3151-3505108	1602	1	3160-3508043	3508	1
3160-3501048	3512	1	3160-3505108	3505	2	31512-3508046	3508	1
469-3501049	1602	1	3151-3505110	1602	1	469-3508048-01	3508	1
469-3501049	3501	4	3151-3505115	1602	1	469-3508050	3508	1
469-3501049	3502	4	469-3505117	1602	1	3160-3508052	3508	1
469-3501049	3512	1	3151-3505118	1602	1	451Д-3508055	1802	1
3160-3501050-10	3501	1	403-3505126-01	1602	1	3151-3508061	3508	1
2101-3501051	3501	4	469-3505131	3505	1	3151-3508061	3710	1
469-3501051-01	3501	4	3741-3506008	1602	2	31512-3508068	3508	2
12-3501053	3501	4	2206-3506011	3506	1	315195-3508068-10	3508	1
2108-3501055	3501	4	31514-3506012	3506	1	3151-3508070	3508	1
2108-3501057	3501	4	315195-3506012	3506	2	3151-3508072	3508	1
20-3501058	3501	4	31516-3506013	3506	1	3162-3508086	3508	1
2108-3501058	3501	1	51-3506013	1602	2	3160-3508091	3508	2
3741-3501059	3501	4	51-3506013	3501	2	3160-3508096	3508	2
3160-3501060	3501	8	3151-3506015-01	3506	1	3160-3508150	3508	1
3151-3501068	3501	2	315195-3506015-10	3506	1	3162-3508150	3508	1
3151-3501070	3502	4	31512-3506020-20	3506	1	3160-3508152	3508	1
469-3501070	3501	4	315195-3506022	3506	4	3160-3508156	3508	1
469-3501070	3502	2	3160-3506022	3506	1	20-3508159	1104	1
3160-3501075	3501	4	31512-3506023-20	3506	2	3160-3508160	1702	1
3160-3501076	3501	2	3160-3506033	3506	3	3160-3508160	3508	1
3151-3501081	3501	2	31605-3506033	3506	1	3162-3508160	3508	1
452-3501082	1602	1	31605-3506033-10	3506	1	20-3508161	2806	1
452-3501082	3501	4	31512-3506035-30	3506	1	20-3508161	5304	1
3160-3501084	3501	1	31512-3506040-40	3506	1	3151-3510020	3510	1
452-3501085	3501	1	31605-3506040	3506	2	3151-3510024	3510	1

Обозначение Designation	N под- группы Subgroup No.	Кол-во Quantity	Обозначение Designation	N под- группы Subgroup No.	Кол-во Quantity	Обозначение Designation	N под- группы Subgroup No.	Кол-во Quantity
3151-3510150	3510	1	957.3701000-10	3701	1	4216.3707090	3707	1
3151-3510010	3510	1	514.3701010	3701	3	4146.3707095-10	3707	1
3151-3510010-01	3510	1	514.3701020	3701	2	4146.3707100-01	3707	1
315195-3510010-01	3510	2	514.3701021	3701	1	4215.3707100	3707	1
3151-3510030	3510	1	4062.3701028	3701	1	4216.3707100	3707	1
3151-3510034	3510	1	514.3701028	3701	1	4146.3707105-10	3707	1
3151-3510038	3510	1	406.3701030	3701	2	4146.3707110-01	3707	4
3151-3510040-01	3510	1	451M-3701030	3701	1	4215.3707110	3707	2
3151-3510050-01	3510	2	421.3701035	3701	1	4216.3707110	3707	1
3151-3510054-01	3510	1	4215.3701035	3701	1	4146.3707115-10	3707	4
3151-3510056	3510	1	406.3701036-10	3701	1	50.3707200-01	3707	4
3151-3510058-01	3510	1	514.3701038	3701	1	406.3707210	3707	8
3151-3510060	3510	1	514.3701051-01	3701	1	51-3707210	3707	2
3151-3510064	3510	1	451M-3701058	3701	1	414.3707217	1601	2
3151-3510066	3510	1	451M-3701059	3701	1	414.3707217	3701	2
3151-3510068	3510	1	451M-3701060	1008	9	414.3707217	3708	2
3151-3510070	3510	3	451M-3701060	3701	1	414.3707218	1601	4
3151-3510073	3510	1	3303-3703010	3703	1	414.3707218	3701	1
3151-3510074	3510	1	3741-3703010	3703	1	406.3707220-11	3707	4
3151-3510080	3510	1	2206-3703010	3703	1	402.3707230	3707	1
3151-3510084	3510	1	3153-3703010	3703	1	4052.3707230	3707	4
3151-3510088-10	3510	1	3162-3703010	3703	7	4052.3707244	3707	1
3151-3510090-10	3510	1	3741-3703010-10	3703	9	4062.3707310	3707	1
3151-3510092	3510	1	315148-3703080	3703	1	4062.3707315	3707	2
3151-3510094	3510	1	3151-3703082	3703	2	4062.3708000	3708	1
3151-3510100-01	3510	1	3151-3703118-10	3703	1	5732.3708000	3708	1
3151-3510106-10	3510	1	31519-3704005	3704	2	62.3708000	3708	1
3151-3510110	3510	1	31514-3704010	3704	1	514.3708005	3708	1
3151-3510114	3510	1	31519-3704010	3704	1	405.3708000	3708	1
3151-3510118	3510	6	3741-3704010	3704	1	405.3708000-01	3708	1
3151-3510124	3510	1	31519-3704016	3704	1	4216.3708000-01	3708	1
3151-3510128-10	3510	1	31519-3704017	3704	1	422.3708000	3708	1
3151-3510130-10	3510	1	3151-3704024	3704	1	6012.3708000	3708	1
3151-3510132-01	3510	1	3012.3705000	3707	1	3151-3708250-40	3708	2
3151-3510134	3510	1	31512-3705000	3705	1	3151-3708250-50	3708	2
3151-3510142	3510	1	31512-3705000-02	3705	2	421.3709000	1107	1
3151-3510144	3510	1	31512-3705000-04	3705	2	3153-3709005	3709	1
3151-3510146	3510	1	406.3705000	3707	2	469-3709010-01	3709	2
3151-3510164-01	3510	1	406.3705000-01	3707	2	3153-3709020	3709	1
3151-3510170	3510	1	406.3705000-02	3707	1	3741-3709020	3709	3
3151-3510174	3510	1	406.3705035	3707	2	3153-3709025	3709	1
3151-3510176	3510	1	3312.3706000	3706	1	3153-3709030	3709	1
3151-3510178	3510	1	19.3706001	3706	1	69-3709030	3709	2
3151-3510182	3510	1	P20-3706001	3706	*	3160-3709040	3710	1
3151-3510186	3510	1	19.3706002	3706	1	452-3709051	3709	1
3151-3510192	3510	1	P20-3706002	3706	1	31512-3709125	3710	1
3151-3510194	3510	1	P20-3706003	3706	1	469-3709125-01	3709	1
3151-3510200	3510	1	P4-3706006	3706	1	3151-3709300	3709	1
3151-3510210	3510	4	P119B-3706008-07	3706	1	3151-3709400	3709	1
31512-3512008	3512	1	P352-3706008	3706	1	4062.3708000	3708	1
315195-3512009	3512	2	P35-3706011-B	3706	2	5732.3708000	3708	1
3160-3512010-01	3512	4	P35-3706014-B	3706	2	62.3708000	3708	1
3160-3512010-02	3512	5	P11-3706020	3706	1	514.3708005	3708	1
3160-3512044	3512	1	P11-3706021-B	3706	1	3160-3710010	3710	2
3160-3512046	3512	1	P20-3706024-B	3706	1	3151-3710020	3710	1
3160-3512052-10	3512	1	24-3706040	3706	1	3160-3710030	3710	1
2108-3512054	3512	1	33.3706100	3706	2	31512-3710040	3710	1
3160-3512060	3512	1	19.3706101	3706	2	3151-3710040	3710	1
3160-3512073	3512	1	33.3706110	3706	*	3151-3710040-01	3710	1
3160-3512100	3512	1	33.3706200-01	3706	1	3160-3710040	3508	2
3160-3512101	3512	1	33.3706201	3706	1	3160-3710040	3710	2
3160-3512102	3512	1	P133-3706201	3706	1	31514-3710050	3710	1
3160-3512103	3512	1	19.3706210-01	3706	1	51-3710050-Д	3709	2
3160-3512105-10	3512	1	19.3706211	3706	2	31539-3710060	3710	1
3160-3512106	3512	2	19.3706220	3706	1	31512-3710080	3710	1
3160-3512107-10	3512	1	352-3706221	3706	1	3160-3710348	3710	1
3160-3512108	3512	1	36.3706230	3706	2	3160-3710348	3718	1
3160-3512115	3512	1	36.3706240	3706	1	3160-3710349	3710	1
3160-3512120	3512	1	P133-3706241	3706	1	3741-3710500	3710	1
3160-3512122	3512	1	P352-3706241-01	3706	1	3741-3710500-02	3710	1
3160-3512123	3512	1	19.3706250	3706	1	3741-3710500-03	3710	1
3160-3512127	3512	1	P351-3706255-01	3706	1	3741-3710500-04	3710	1
3160-3512131	3512	4	P351-3706265-02	3706	2	3741-3710500-05	3710	1
3160-3512132	3512	2	P351-3706271-02	3706	2	3741-3710500-06	3710	1
3160-3512135	3512	2	P351-3706272-01	3706	1	452Д-3710518	3710	1
3160-3512136	3512	2	P351-3706273-01	3706	2	3160-3710604	3710	1
3160-3512140	3512	3	19.3706300	3706	1	31514-3711010-30	3711	2
3160-3512150-10	3512	1	24.3706301	3706	1	3741-3711010	3711	2
514.3548110	1013	1	19.3706320	3706	1	3741-3711010-02	3711	2
514.3548115	1013	2	P351-3706320	3706	1	3741-3711010-03	3711	8
514.3548120	1013	1	417.3706325	3706	1	31512-3711024-01	3711	2
514.3548122	1013	1	19.3706400	3706	3	469-3711024	3711	2
514.3548130	1013	1	P119-3706500	3706	1	31514-3712010	3712	2
514.3548202	1013	1	P119-3706501-A	3706	1	3741-3712010	3712	2
514.3548204	1013	1	P41-3706504	3706	1	3962-3712010	3712	2
24-3552016	3554	1	44.3706600-01	3706	1	3741-3712010-01	3712	2
452-3552035	3554	1	19.3706800	3706	2	452-3712010	3712	2
452-3552052	3554	1	19.3706801	3706	1	469-3712229	3712	4
469-3552052	3554	1	19.3706810	3706	1	3741-3713400	3805	1
3151-3552054	3554	1	CH474-3707000	3707	1	3962-3714010	3714	1
31602-3554052	3554	1	50.3707200	3707	4	ЛБ211-3714329	3713	1
3160-3554052	3554	1	402.3707230	3707	4	3741-3714010	3714	1
4052.3701000	3701	1	4062.3707000-02	3707	2	3160-3714030	3714	1
405.3701000	3701	1	CH456-3707000-01	3707	4	3151-3714200	3716	1
4062.3701000-10	3701	1	NR17YC-3707000	3707	1	3741-3714329	3805	1
514.3701000	3701	1	4146.3707090-01	3707	1	3159-3714350	3714	1
6651.3701000-01	3701	1	4215.3707090	3707	1	69-3715020	3715	1

Обозначение Designation	N под- группы Subgroup No.	Кол-во Quantity	Обозначение Designation	N под- группы Subgroup No.	Кол-во Quantity	Обозначение Designation	N под- группы Subgroup No.	Кол-во Quantity
51-3715021	3715	1	315195-3724067-20	3724	1	3741-3806025-01	3806	1
469-3715300	3715	2	3160-3724077	1013	1	452-3806025-01	3806	1
3741-3716010	3716	2	24-3724093	1306	1	4216.3807070	3807	1
39093-3716010	3716	1	24-3724093	1307	1	374107-3808000-01	3808	1
31512-3716015	3716	1	3160-3724104	1104	1	3741-3808000-01	3808	1
2206-3716010-01	3716	2	3160-3724106	1164	1	TM100-3808000	3808	1
3153-3716010	3716	2	3160-3724106	3724	1	TM106-3808000-11	3808	1
3153-3716010-01	3716	2	3153-3724111-10	3724	1	MM111Д-3810600	3829	1
3153-3716010-02	3716	1	3153-3724112-10	3724	1	3151-3819020	3819	1
3159-3716010	3716	2	31512-3724130-01	3724	1	31602-3826020	3826	1
3741-3716010-01	3716	4	3151-3724130-20	3724	1	3151-3827010	3827	2
3962-3716010	3716	1	31512-3724131	3724	1	469-3827010-01	3827	2
3741-3716015	3716	1	31514-3724131	3724	1	91.3828000	3807	1
3741-3716015-01	3716	1	3962-3724135	3724	1	406.3828010	3807	1
31512-3716020	3716	1	315195-3724150	3724	1	406.3828010	3828	1
31514-3716020	3716	2	469-3724159	3724	1	19.3828000	3807	2
31512-3716030	3716	1	31512-3724179	3724	1	19.3828000	3828	1
3153-3716110	3716	1	2966-3724201	3724	1	191.3828000	3828	1
452-3716320	3716	4	315195-3724201	3724	1	406.3828000-02	3828	1
452-3716329	3716	4	3153-3724202-10	3724	1	6002.3829000	3829	1
31519-3717010	3717	2	31512-3724250	3724	1	4021.3829000	3829	1
3753-3717010	3717	2	3159-3724320	3724	1	6012.3829000	3829	1
452-3717240	3717	1	3160-3724336-01	3724	1	23.3829010	3829	1
31512-3718010	3718	1	3741-3724357	3724	1	3902.3829010	3829	1
315195-3718200	3718	1	469-3724420	1310	1	MM358-3829010	3829	2
31512-3718347	3718	1	452-3724523	1108	4	53-3829420-02	3829	1
31512-3718349	3718	1	452-3724523	1305	1	514.3829432	3829	1
3151-3720010	3720	1	452-3724523	3724	2	514.3829434	3829	2
3741-3720010	3720	1	452-3724523	6314	2	315195-3843010-10	3843	1
469-3720010	3710	1	3160-3725010	3725	1	4213.3847050	3847	1
469-3720010	3720	1	315195-3725010	3725	1	23.3847000	3847	1
3163-3720125	3720	1	3151-3726020	3726	2	25.3847000	3847	1
469-3720125	3504	2	3741-3726020-01	3726	2	406.3847022-01	3847	2
3151-3721000-03	3721	1	469-3726210	3709	1	406.3847026-20	3847	2
3151-3721010-02	3721	3	69-3726230	3709	1	406.3847050-01	3847	1
452-3721020	3721	1	69-3726231	3709	1	406.3847050-03	3847	1
469-3721035	3721	3	3151-3726240	3726	2	406.3847050-06	3847	1
469-3721036	3721	1	452-3726600	3715	2	406.3847050-07	3847	2
469-3721038	3721	1	3741-3730010	8101	1	4213.3847050-04	3847	1
469-3721055	3721	3	31512-3730010	8101	1	406.3847060-01	3847	1
469-3722000	3722	2	31512-3733000-02	3733	1	406.3847060-01	3847	1
469-3722000-01	3722	1	3153-3733100	3733	1	18.3855000-01	3855	1
3159-3722010	3722	2	31512-3734010-01	3734	1	406.3855000	3855	1
469-3722010	3722	1	3151-3737010	3737	1	406.3855000-01	3855	1
315195-3722011	3722	8	37411-3737010-02	3737	1	31602-3877014	3877	1
31608-3722011	3722	4	3741-3737010-02	3737	1	31602-3877012	3877	1
3159-3722040	3722	1	514.3740000	3828	1	315123-3901008-12	3901	1
3159-3722050	3722	1	3151-3743010	3743	2	31512-3901008-12	3901	1
3741-3723050	3723	2	3153-3743020-10	3743	2	3159-3901008-11	3901	1
3160-3724077	3724	1	3153-3743021-10	3743	2	31512-3901024-11	3901	1
3160-3724108	3724	1	31512-3747040	3747	1	3151-3901028-10	3901	1
452-3724187	3724	2	3151-3747000	3747	1	3151-3901132-10	3901	1
31512-3724010-86	3724	1	3151-3747000-10	3747	1	3151-3901143-10	3901	1
31514-3724010-90	3724	1	3151-3747020	3747	2	3151-3901215	3901	1
315148-3724010-20	3724	1	3151-3747020-01	3747	2	3151-3901440-10	3901	1
315194-3724010	3724	4	315195-3747020-01	3747	1	31512-3901476-10	3901	1
315195-3724010-20	3724	2	3160-3747020	3747	2	3159-3901478-10	3901	1
3151-3724011-40	3724	1	31512-3747040-01	3747	2	31514-3901850	3901	1
31519-3724012	3724	1	31512-3747040-02	3747	1	315195-3901850	3901	1
31512-3724015-76	3724	1	315148-3747040	3747	1	31512-3913010-10	3913	1
31514-3724015-76	3724	1	3159-3747040	3747	1	3151-3913010-01	3913	1
315148-3724015-20	3724	1	31608-3747040	3747	1	3151-3913010-02	3913	1
315194-3724015-10	3724	1	315195-3747050	3747	1	3151-3913010-10	3913	1
315195-3724015-77	3724	1	315195-3747060	3747	2	3151-3913010-12	3913	1
315148-3724018	3724	1	315148-3747065	3747	2	31512-5000012-35	5000	1
315195-3724020	3724	1	315148-3747701	3747	2	315128-5000012	5000	1
514.3724020	3829	1	31052-3751027	1105	1	31514-5000012-82	5000	1
3159-3724026	3724	1	31602-3763010-04	3763	1	31514-5000012-83	5000	1
31512-3724028-20	3724	1	31602-3763010-06	3763	1	315148-5000012-10	5000	1
315148-3724030-10	3724	1	31602-3763010-10	3763	1	315194-5000012	5000	1
315148-3724030-20	3724	1	31516-3763024	3763	1	315195-5000012-44	5000	1
31519-3724030	3724	1	315148-3763040	3763	2	315195-5000012-76	5000	1
315194-3724030	3724	1	315148-3763044	3763	1	315195-5000012-88	5000	1
3151-3724032-10	3724	1	16.3771010	3701	1	31512-5000014-42	5000	1
315148-3724032	3724	1	161.3771010	3701	1	315128-5000014	5000	1
3151-3724034	3724	1	31512-3802010	3802	1	31514-5000014-85	5000	1
3151-3724034	3747	1	315195-3802010-11	3802	1	31514-5000014-86	5000	1
315195-3724035	3724	3	3741-3802030	1802	1	315148-5000014-10	5000	1
4062.3724035	1007	7	51-3802031	1802	1	315194-5000014	5000	1
4062.3724035	3707	8	69-3802032	1802	1	315195-5000014-50	5000	1
4062.3724036	1002	1	315126-3802033-10	1802	1	315195-5000014-88	5000	1
4062.3724036	1007	1	3741-3802033-10	1802	1	315195-5000014-89	5000	1
4062.3724036	1008	1	315126-3802034	1802	1	31512-5000016-42	5000	1
3741-3724040	3724	1	3741-3802034	1802	1	315128-5000016	5000	1
31512-3724042-10	3724	1	315167-3803010	3803	1	31514-5000016-85	5000	1
31519-3724042	3724	1	3741-3803010	3803	1	31514-5000016-86	5000	1
3159-3724043	3724	1	315167-3803020	3803	1	315148-5000016-10	5000	1
31514-3724047-10	3724	1	315167-3803030	3803	1	315194-5000016	5000	1
3151-3724050	3724	1	31512-3803073	3803	1	315195-5000016-50	5000	1
3151-3724050-10	3724	1	315195-3803200	3803	4	315195-5000016-88	5000	1
3151-3724050-20	3724	2	3153-3803200-20	3803	1	315195-5000016-89	5000	1
3151-3724062	3724	1	31514-3805010	3805	3	31512-5000020-42	5000	1
3151-3724065	3724	1	31518-3805010	3805	1	315128-5000020	5000	1
3159-3724065	3724	1	31519-3805010	3805	1	31514-5000020-85	5000	1
315148-3724067-30	3724	1	3741-3805010	3805	1	31514-5000020-86	5000	1
315195-3724067-10	3724	1	3741-3805020	3805	1	315148-5000020-10	5000	1
315195-3724067-12	3724	1	3741-3806025	3806	1	315194-5000020	5000	1

Обозначение Designation	N под- группы Subgroup No.	Кол-во Quantity	Обозначение Designation	N под- группы Subgroup No.	Кол-во Quantity	Обозначение Designation	N под- группы Subgroup No.	Кол-во Quantity
315195-5000020-50	5000	1	315195-5109067-20	5109	1	30-5304080	5304	1
315195-5000020-88	5000	1	315195-5109070-20	5109	1	30-5304082	5304	1
315195-5000020-89	5000	1	315195-5109070-40	5109	1	469-5304200-11	5304	4
31512-5000024-42	5000	1	31514-5109076-10	5109	1	469-5304217-10	5304	3
315128-5000024	5000	1	31514-5109076-20	5109	1	469-5304238	5304	1
31514-5000024-81	5000	1	31514-5109090	5109	1	469-5304242-10	5304	1
315148-5000024-10	5000	1	31514-5109090-10	5109	1	315195-5312010	5301	1
315194-5000024	5000	1	31514-5109091	5109	1	315195-5312010-10	5301	1
31519-5000024-82	5000	1	31514-5109091-10	5109	1	469-5325150-01	5325	1
315195-5000024-10	5000	1	3151-5113010	5113	1	31514-5325214	5325	2
315195-5000024-20	5000	1	3151-5113010-40	5113	1	3151-5325362	5325	1
3162-5001018	5001	8	3151-5113011	5113	1	3151-5325384	5325	2
3162-5001026	5001	2	3151-5113011-10	5113	1	3151-5400010-10	5400	1
3162-5001028	5001	24	3151-5113016-30	5113	1	3151-5400011-10	5400	1
3162-5001012	5001	12	3151-5113017-10	5113	1	31512-5401060	5401	1
3162-5001014	5001	2	469-5113020	5113	1	315195-5401060-10	5401	1
3162-5001016	5001	12	469-5113021-01	5113	1	315195-5401061-10	5401	1
469-5001018-10	5001	12	469-5113026-A	5113	1	469-5401061-20	5401	1
3162-5001024-10	5001	8	469-5113030	5113	1	469-5401120-01	5401	1
469-5001026-11	5001	24	469-5113038-01	5113	1	469-5401121-01	5401	1
469-5001028-10	5001	10	3151-5113045	5113	2	469-5401180	5401	1
3162-5001036	5001	4	3151-5113047-30	5113	1	315177-5402026	5109	1
469-5001038	5001	12	3151-5113049	5113	1	315177-5402027	5109	1
3162-5001040	5001	12	3151-5113050	5113	1	31514-5402032	5109	1
3151-5001290	5001	4	3151-5113051	5113	1	315177-5402032	5109	1
31512-5100016-10	5100	1	3151-5113052	5113	1	31514-5402033	5109	1
31512-5100016-11	5100	1	3151-5113052-10	5113	6	31512-5402110-20	5402	1
31514-5100016-10	5100	1	3151-5113053	5113	1	3159-5402110	5402	1
315148-5100016	5100	1	469-5113090	5113	17	31512-5402111-20	5402	1
315194-5100016	5100	1	469-511314-02	1104	1	3159-5402111	5402	1
315123-5100020	5100	1	3160-5130016-10	5113	2	3159-5402120	5402	6
31512-5100020-10	5100	1	3160-5130020-10	5113	6	2206-5402254-01	5302	1
31512-5100020-11	5100	1	31512-5200012-30	5200	1	2206-5402254-01	5402	1
31514-5100020	5100	1	31514-5200012-20	5200	1	2206-5402254-01	5702	1
31514-5100020-10	5100	1	31514-5201130-10	5201	4	2206-5402254-01	8401	4
31514-5101018	5101	1	31514-5201131-10	5201	4	2206-5402256-01	5402	1
31514-5101019	5101	1	469-5202010	5202	1	2206-5402256-01	5702	1
3151-5101019	5101	1	469-5202011	5202	6	2206-5402256-1	5402	1
31512-5101030	5101	1	469-5202016-10	5202	1	2206-5402256-01	5402	1
31514-5101030	5101	1	469-5202018-10	5202	1	2206-5402256-01	8401	1
31512-5101040	5101	1	469-5202019-10	5202	2	3151-5405010-10	5405	1
3151-5101040	5101	1	469-5202030	5202	6	3151-5405011-10	5405	1
31514-5101100	5101	1	469-5202060	5202	2	3151-5405012-10	5405	1
3151-5101100	5101	1	31514-5205100	5205	1	3151-5405013-10	5405	1
315194-5101100	5101	2	31519-5205100	5205	4	469-5405060-10	5405	1
31514-5101140	5101	1	72.5205001	5205	2	469-5405080	5405	4
3151-5101140	5101	1	72.5205002	5205	2	31514-5602010-10	5109	1
31514-5101160	5101	1	72.5205003	5205	2	31512-5604010	5604	1
469-5101160	5101	2	2108.5205054	5205	2	31512-5604010-10	5604	1
3153-5101178	5101	1	72.5205101	5205	4	31514-5604010	5604	2
3153-5101178-10	5101	1	31514-5205150	5205	2	31514-5604010-10	5604	3
469-5101178-10	5101	1	31519-5205150-01	5205	2	469-5604024	5604	26
3151-5101206	5101	1	31514-5205200-01	5205	1	469-5604024	8403	1
469-5101208	5101	1	31519-5205200	5205	2	469-5604040	5604	2
469-5101209	5101	1	C1136-5205200	5205	1	469-5604042	5604	2
31514-5101210	5101	1	72.5205216-10	5205	1	469-5604046	5604	2
3151-5101210	5101	1	72.5205220-10	5205	2	469-5604048	5604	2
315194-5101210	5101	1	72.5205230	5205	2	469-5604060-01	5604	1
31514-5101211	5101	1	31514-5205310	5205	1	3153-5605160	5605	8
3151-5101211	5101	1	72.5205310-10	5205	1	469-5605160	5605	4
31514-5101220	5101	1	72.5205600-10	5205	1	469-5605162	5605	4
469-5101222	5101	1	72.5205700-10	5205	2	469-5605162	6001	4
469-5101223	5101	1	3151-5206010	5206	1	469-5605168	5605	4
469-5101225	5101	1	3151-5206050-02	5206	1	30-5606125	5706	2
469-5101226	5101	1	469-5206086	5206	1	30-5606130	5706	1
31514-5101228	5101	4	452-5208000	5208	1	30-5606160	5706	1
3151-5101228	5101	1	452-5208000	6314	1	30-5606170	5706	1
3151-5101230	5101	1	3151-5208020	5208	2	30-5606172	5706	1
469-5101236	5101	2	3151-5208025	5208	2	30-5606180	5706	1
469-5101250	5401	1	3151-5208026	5208	1	469-5606190-01	5606	1
469-5101251	5401	1	3151-5208093	5208	1	31514-5700014-40	5700	1
469-5101290	1108	2	3151-5208094	5208	1	315195-5700014	5700	1
469-5101290	3407	1	3160-5208094	6314	1	31514-5700024-40	5700	11
469-5101290	5604	3	452D-5208095-10	5208	2	315195-5700024	5700	11
31602-5101410	5113	4	3160-5208110	6314	1	31514-5700060	5700	2
31514-5107514	5107	2	3151-5208600	5208	2	469BП-5700062	5700	8
31514-5107515	5107	6	315123-5300010	5300	1	31514-5700066-10	5700	8
31514-5107220	5107	1	31512-5300010	5300	1	31514-5700070	5700	2
31514-5107220-10	5107	1	31512-5300010-10	5300	1	31514-5700072	5700	1
31514-5107221	5107	4	3151-5300010-40	5300	1	469BП-5701322	5700	1
31514-5107221-10	5107	4	469B-5301016	5301	1	31514-5702050	5702	1
469-5107510	5107	2	469B-5301017	5301	2	31514-5702010-01	5702	1
469-5107511	5107	2	469-5301020	5301	2	31514-5702038-10	5702	37
469-5107512	5107	1	3151-5301056-10	5405	1	31514-5702042	5702	37
469-5107514	5107	1	3151-5301057-10	5405	1	3159-5702150	5702	1
469-5107516	5107	2	450-5301168	8212	1	3159-5702151	5702	1
469-5109014	5109	1	469-5301112-01	5301	4	3159-5702156	5702	8
469-5109015-10	5109	1	3151-5301114	5301	1	3159-5702157	5702	8
3153-5109018	5109	1	3159-5302020	5302	1	469BП-5703010	5703	1
315195-5109019	5109	1	3159-5302021	5302	1	469BП-5703012-01	5703	1
31514-5109050	5109	1	3741-5303045	5405	4	469BП-5703030	5703	1
3151-5109052	5109	2	469-5304012-10	5304	4	469BП-5703036-1	5703	1
3153-5109054	5109	1	469-5304020	5304	1	469BП-5705010	5705	2
315195-5109055	5109	1	469-5304022	5304	1	469BП-5705012	5705	2
315195-5109064	5109	1	469-5304034-10	5304	1	469BП-5705014	5705	4
315195-5109065	5109	2	469-5304054-01	5304	2	469BП-5705175	5705	1
315195-5109066-20	5109	1	3741-5304056	5304	2	31514-5706030	5706	1

Обозначение Designation	N под- группы Subgroup No.	Кол-во Quantity	Обозначение Designation	N под- группы Subgroup No.	Кол-во Quantity	Обозначение Designation	N под- группы Subgroup No.	Кол-во Quantity
469ВП-5706100	5706	4	31514-6105157-01	6105	2	31514-6205151-01	6105	2
469ВП-5706104	5706	4	31514-6105160	6105	2	3151-6205163	6105	2
31514-5712012-10	5712	2	31514-6105161	6305	1	3151-6205180	6105	2
31514-5712014-20	5712	2	3151-6105162	6105	1	3151-6205180	6305	1
31514-5712016	5712	1	3151-6105170	6105	2	3151-6205182	6105	8
31514-5712018	5712	2	76-6105174	6305	1	3151-6205182	6305	1
31514-5712020	5712	2	31514-6105190	5304	7	3151-6205185	6105	4
469-6000016	6000	20	3151-6105198-01	6105	4	3151-6205185	6305	1
469-6000017	6000	20	3151-6105198-01	6105	2	3151-6205187	6105	4
76-6000130	6002	12	3151-6105198-01	6305	1	3151-6205187	6305	2
469-6001170-20	6001	10	3151-6105198-02	6105	2	3151-6205192	6105	4
469-6001200-10	6001	4	315177-6105208	6105	4	3151-6205192	6305	1
469-6001220-10	6001	1	315177-6105209	6105	4	3151-6205197	6105	1
469-6001230-20	6001	2	315177-6105210	6105	4	3151-6205198	6105	8
469-6001238	6001	2	315177-6105211	6105	4	3151-6205198	6305	2
469-6001244-10	6001	2	315177-6105214	6105	4	315177-6205200	6105	4
469-6001248-10	6001	2	315177-6105216	6105	2	315177-6205200	6305	2
469-6001270-20	6001	8	315177-6105218	6105	2	3151-6210010	6210	1
469-6001278-11	6001	2	315177-6105220	6105	4	31519-6210010	6210	1
76-6001282	6001	6	315177-6105220	6305	2	3151-6210011	6210	1
469-6001284-20	6001	6	315177-6105224	6105	8	31519-6210011	6210	1
3151-6002020	6000	4	315177-6105224	6305	2	31519-6213070	6213	1
76-6002022-A	6000	16	315177-6105230	6105	4	31519-6213080	6213	1
76-6002022-A	6002	6	315177-6105230	6305	5	3153-6300014	6300	1
76-6002024-A	6000	6	469-6106012-01	6106	8	3153-6302010	6302	1
76-6002024-A	6002	6	469-6106013-01	6106	8	3153-6303010	6303	1
76-6002026	6002	6	469-6106014-01	6106	16	3153-6303012	6303	1
3151-6002380	6000	16	469-6106016-01	6106	8	3153-6303014	6303	1
3151-6002380	6002	12	469-6106026-02	6106	4	3153-6305150	6305	2
469-6003020	6003	18	469-6106027-02	6106	4	3153-6305150-01	6305	2
469-6003024	6003	1	450-6106030-A	6106	4	3153-6305162	6305	1
469-6003030	6003	1	469-6106032-01	6106	4	3153-6305207	6305	2
31514-6100014-10	6100	2	469-6106082	6106	8	3160-6305500	6305	1
3151-6110015	6100	2	469-6106084	6106	4	3160-6305514	6305	1
31519-6110015	6100	2	469-6106086	6106	4	3153-6306010	6306	4
31514-6100015-10	6100	2	469-6106090	6106	4	3153-6306011	6306	1
315195-6102010	6102	30	469-6106094	6106	4	3153-6306018	6306	1
315195-6102011	6102	30	5320-6106095	6106	4	3153-6306019	6306	2
315177-6102026	6102	2	3160-6106096	6306	1	3153-6306022	6306	1
315177-6102027	6102	2	3160-6106104	6306	1	3153-6306028	6306	1
81-6103088	5304	1	3160-6106106	6306	1	3153-6306032	6306	6
3151-6105010	6105	16	3160-6106108	6306	1	3153-6306400	6306	1
3151-6105011	6105	2	3160-6106160	6306	2	3153-6306402	6306	2
3151-6105011	6305	1	3153-6107019	6107	4	3160-6306442	6306	3
3151-6105016	6105	4	469-6107020	6107	4	3153-6306450	6306	1
3151-6105018	6105	2	3160-6107032	6307	3	3153-6306452	6306	1
3151-6105021	6305	1	3151-6110010	6110	1	3160-6306454	6306	1
3151-6105028	6105	4	31519-6110010	6110	1	3160-6306454-02	6306	1
3151-6105029	6105	2	3151-6110011	6110	1	3153-6306458	6306	2
3151-6105032	6105	4	31519-6110011	6110	1	3153-6306462	6306	2
3151-6105033	6105	4	31519-6110014	6110	6	3153-6306512	6306	1
3151-6105035	6105	2	31519-6110014	6210	2	3153-6306514	6306	1
3151-6105038	6105	2	31519-6110015	6110	1	3153-6307018	6307	1
3151-6105040	6105	4	31519-6110015	6210	6	3159-6313150	6313	1
3151-6105041	6105	2	31519-6111096	6113	2	3159-6313200	6313	1
3151-6105050	6105	4	31519-6111096	6213	2	3160-6313050	6313	1
3151-6105052	6105	2	31519-6111097	6113	2	3160-6313100	6313	2
3151-6105054	6105	2	31519-6111097	6213	2	3160-6313100-01	6313	2
3151-6105056	6105	8	31519-6113030	6113	2	3153-6313150	6313	1
3151-6105058	6105	4	31519-6113030	6213	2	3153-6313200	6313	1
3151-6105059	6105	8	31519-6113040	6113	2	3153-6314118	6314	1
3151-6105062	6105	2	31519-6113040	6213	2	3160-6318060	6314	1
3151-6105064	6105	2	31519-6113050	6113	2	3160-6318060-01	6314	2
3151-6105065	6105	2	315177-6113056-01	6113	2	451A-6323012	5706	1
3151-6105070	6105	2	315177-6113056-01	6213	2	451A-6323014	5706	1
3151-6105071	6105	2	31519-6113060	6113	2	451A-6323016	5706	1
3151-6105074	6105	2	31519-6115050	6113	2	451A-6323020	5706	1
3151-6105076	6105	2	31519-6115050	6213	2	451A-6323024	5706	1
3151-6105078-01	6105	4	31519-6115064	6113	4	451A-6323038	5706	2
3151-6105079-01	6105	4	31519-6115064	6213	4	451A-6323042	5706	1
3151-6105082	6105	2	31519-6115078	6113	2	451A-6323046	5706	1
3151-6105084	6105	2	31519-6115078	6213	2	451A-6323098	5706	4
3151-6105086	6105	4	31519-6115082	6113	2	31514-6323130	5706	2
315177-6105090	6105	4	31519-6115082	6213	2	31514-6323152	5706	1
315177-6105091	6105	4	31519-6115084	6113	2	31514-6323152-01	5706	1
315177-6105091	6305	1	31519-6115084	6213	2	451A-6323200	5706	2
3151-6105092	6105	4	469-6117020-02	6117	2	451A-6323204	5706	4
3151-6105093	6105	2	469-6117020-02	6217	2	451A-6323206	5706	2
315177-6105093	6105	4	469-6117040	6117	2	451A-6323210	5706	2
315177-6105094	6105	2	469-6117040	6217	2	451A-6323214	5706	1
3151-6105096	6105	16	469-6117041	6117	2	451A-6323220	5706	2
315177-6105100	6105	24	469-6117041	6217	2	451A-6323228-01	5706	1
315177-6105101	6105	24	469-6117042	6117	2	31514-6800050	6810	6
315177-6105120	6105	4	469-6117042	6217	2	31514-6800050	8217	2
315177-6105120	6305	1	469-6117044	6117	2	469-6800110-02	6850	4
315177-6105121	6105	4	469-6117044	6217	2	469-6800210-02	6850	21
3151-6105144	6105	4	469-6117045	6117	2	31514-6810010-12	6810	1
3151-6105144	6305	1	469-6117045	6217	2	31514-6810010-40	6810	1
3151-6105146	6105	4	31519-6117052	6117	2	31514-6810011-12	6810	2
3151-6105146	6305	1	31519-6117052	6210	1	31514-6810011-40	6810	2
3151-6105147	6305	1	31519-6117052	6217	1	3153-6816010	6816	2
3151-6105148	6305	1	315177-6205098	6105	2	3153-6816011	6816	2
31514-6105150	6105	1	315177-6205098	6305	1	3160-6820010-12	6820	1
31514-6105150-01	6105	1	3151-6205148	6105	2	3160-6820010-13	6820	2
31514-6105151	6105	2	31514-6205150	6105	2	3160-6820010-40	6820	2
31514-6105151-01	6105	4	31514-6205150-01	6105	1	31514-6820110	5101	1
31514-6105157-01	6305	1	31514-6205151	6105	2	469-6850010-10	6850	18

Обозначение Designation	N под- группы Subgroup No.	Кол-во Quantity	Обозначение Designation	N под- группы Subgroup No.	Кол-во Quantity	Обозначение Designation	N под- группы Subgroup No.	Кол-во Quantity
469-6850020	6850	2	3160-8202024	8202	6	31519-8406012	8406	2
31512-6851010-10	6851	1	31514-8202025	8202	6	469-8406012	8406	1
31512-6851020	6851	1	3160-8202028	8202	6	31519-8406015	8406	1
469-6854110-10	6854	2	3160-8202030	8202	4	31519-8406016	8406	2
469-6854111-10	6854	2	3160-8202032	8202	3	469-8406016	8406	1
469-6854120-10	6854	4	3160-8202080	8202	3	31519-8406017	8406	4
469-6854121-10	6854	8	3159-8202190	8202	2	31519-8406018	8406	2
469-6854140	6854	1	469-8204010	8204	2	469-8406020	8406	2
469-6854142	6854	2	76-8204032	8204	2	31519-8406021	8406	1
469-6855020-10	6855	1	76-8204033	8204	2	469-8406030-01	8406	1
469-6855021-10	6855	3	451Д-8204038	8204	4	469-8406104	8406	1
3153-6858012	2806	6	3160-8208010	8208	2	469-8406120	8406	1
3153-6870050	6870	2	3159-8202196	8202	2	469-8406124	8406	1
31514-6873010-10	6870	4	3151-8212022	8212	1	469-8406128	8406	1
31514-6873020-10	6870	2	3159-8212052	8212	1	469-8407012	8407	2
31514-6873040-10	6870	4	31514-8212068	8212	1	469-8407014	8407	8
31514-6873042-10	6870	4	31514-8212202	8212	2	469-8407016	8407	2
469ВП-6873032	6870	4	31514-8212203	8212	2	469-8407024	8407	4
31514-6875010-10	6870	2	31514-8212205	8212	1	469-8407034	8407	2
31514-6875030	6870	4	31514-8212212	8212	2	469-8407062-A	8407	1
469-7000126	6870	4	31514-8212214	8212	2	469-8407064-A	8407	1
469-7000128	6870	4	31512-8217010-01	8217	1	3153-8407108	8407	1
469-7000110-02	6870	2	31512-8217010-02	8217	1	3153-8407108-20	8407	1
469-7000111-02	6870	2	3153-8217010-01	8217	1	3160-8407108	5705	1
31514-7000140	6870	8	3153-8217010-02	8217	1	3160-8407108-30	5705	1
469-7000140-10	6870	4	31512-8217011-01	8217	4	3160-8407134-10	8407	1
469-7000210-02	6870	2	31512-8217011-02	8217	4	3160-8407134-10	5705	2
469-7000212-02	6870	8	3153-8217011-01	8217	4	3160-8407134-20	8407	1
469-7005030-01	6870	2	3153-8217011-02	8217	1	3160-8407134-301	5705	2
469-7500024	6850	4	31512-8217012-01	8217	1	31514-8407145	8407	4
469-7500050	6855	4	31512-8217012-02	8217	1	3151-8412010	8412	17
469-7500256	6854	4	31514-8217012-01	8217	1	3151-8412011	8412	1
469-7500262-10	6854	2	31514-8217012-02	8217	1	31514-8412220	8412	1
469-7500264	6854	2	31512-8217013-01	8217	2	3159-8412220-01	8412	2
76-7503080	6870	4	31512-8217013-01	8217	4	3159-8412220-02	8412	2
Г-21Л-8101020	8101	1	31514-8217013-01	8217	1	31514-8412222	8412	1
3151-8101010-20	8101	1	31514-8217013-01	8217	1	3159-8412222-01	8412	17
469-8101010-20	8101	1	3153-8217014-01	8217	3	3159-8412222-02	8412	1
30-8101016	8101	2	31514-8217020	8217	4	315195-1700005-30	1700	1
3151-8101036	8101	1	469-8217036	6810	6	315195-1700005-40	1700	1
76Э-8101036-A	8101	1	469-8217060	8217	1	3163-1700010	1700	1
3151-8101037	8101	1	469-8217061	8217	1	3163-1703040	1700	1
402.8101040-10	1148	1	31512-8217296	8217	2	3163-1703046	1700	1
402.8101040-10	1307	1	31512-8217296	8217	2	3163-1703088	1700	1
421.8101040-10	1003	1	31514-8217296	8217	1	3163-1701215	1700	1
315194-8101048	8101	1	31514-8217297	8217	1	52213T00040	1701	1
3159-8101048	8101	1	3153-8217310	8217	2	K995621800	1701	2
315148-8101054-20	8101	1	31514-8217322	8217	2	S1140510401	1701	2
315148-8101056	8101	1	3153-8217340	8217	3	K995621000	1701	1
3151-8101060	8101	1	3153-8217510	8217	4	43572T00580	1701	6
3151-8101060-20	8101	1	31514-8401110	8401	1	43478T01700	1701	1
3741-8101060-30	8101	2	3153-8401110	8401	1	43118T00100	1701	10
3151-8101074	8101	1	3153-8401112	8401	1	S1140410503	1701	2
3160-8101080	1147	4	469-8401440	8401	2	43141T00270	1701	1
469-8101098-20	8101	1	469-8401441	8401	2	43118T00140	1701	6
31514-8101160	1014	2	469-8401444	8401	1	S1123308283	1701	1
3162-8101160	1014	2	469-8401445	8401	1	43462T00750	1701	1
469-8101114-Б	8101	2	469-8401448	8401	1	43462T00760	1701	1
31519-8101120	8101	2	469-8401449	8401	1	47124T00320	1701	2
469-8101130-11	8101	2	469-8401451	8401	2	K995621400	1701	1
3160-8101150	8101	12	469-8401454	8401	1	43111T05720	1701	2
3160-8101160	1014	2	469-8401476	8401	2	43141T00250	1701	1
3160-8101160	8101	1	469-8401477	8401	4	43117T00020	1701	1
451Д-8101176	8101	1	31514-8402020	8402	1	43112T01970	1701	7
3160-8101208-10	8101	2	3151-8402020	8402	1	S1140308201	1701	1
469-8101370-20	8101	1	3153-8402020	8402	1	43418T00060*	1701	1
469-8101372-20	8101	1	469-8402054	8402	1	43418T00050*	1701	1
469-8101380	8101	1	469-8402070	8402	1	43418T00070*	1701	1
469-8101400-10	8101	1	469-8402072	8402	1	43418T00080*	1701	1
3159-8101500	3724	1	76-8402545	5705	8	43418T00090*	1701	1
31514-8102040	8102	1	76-8402545	8407	8	K995111800	1701	1
469-8102061	8102	1	81-8402554-Б	8407	4	43236T03300	1701	1
3151-8102063	8102	1	30-8402616	8406	1	43111T05710	1701	1
469-8102070	8102	4	451Д-8402772	1104	1	43220T05840	1701	1
469-8102076	8101	1	469-8403012	8403	24	43216T00180	1701	1
21-8102232	8101	1	469-8403013	8403	2	43047T00130	1701	1
13-8102238	8101	1	3160-8403066	2802	4	43226T00040*	1701	1
13-8102240	8101	2	31514-8403260	8403	24	43226T00050*	1701	1
315148-8110020	8101	1	315148-8403260	8403	28	43226T00060*	1701	1
451А-8110116	8101	1	469-8403260	8403	1	43226T00070*	1701	1
315148-8110202	8101	1	315148-8403261	8403	1	43216T00150	1701	1
315148-8110231	8101	1	3159-8403261	8403	3	43260T05300	1701	2
315148-8110232	8101	1	469-8403261	8403	18	43360T02640	1701	1
3151-8201010	8201	2	469-8403290	8403	1	43360T02620	1701	6
3151-8201010-01	8201	2	469-8403292	8403	1	43384T01380	1701	9
3151-8201090	8201	2	469-8403294	8402	1	43692T00320	1701	6
3151-8201091	8201	4	469-8403294	8403	1	43386T01110	1701	1
3151-8201134	8201	8	469-8403296	8401	8	43371T00770	1701	1
3151-8201502	8201	1	469-8403296	8403	1	43381T00090	1701	1
3151-8201503	8201	1	469-8403298	8403	1	43362T02080*	1701	1
3159-8202196	8202	2	3160-8403804	2802	4	43362T02090*	1701	1
31514-8202010	8202	1	31512-8404524	8404	1	43362T02091*	1701	1
3160-8202010	8202	12	31512-8404525	8404	10	43362T02100*	1701	1
31514-8202018	8202	4	31512-8404534	8404	4	43362T02101*	1701	1
3160-8202018	8202	6	31512-8404535	8404	1	43362T02110*	1701	1
31514-8202020	8202	4	31519-8406011	8406	2	43360T02610	1701	1
3160-8202020	8202	12	31514-8406012	8406	2	43371T00760	1701	1

Обозначение Designation	N под- группы Subgroup No.	Кол-во Quantity	Обозначение Designation	N под- группы Subgroup No.	Кол-во Quantity	Обозначение Designation	N под- группы Subgroup No.	Кол-во Quantity
43381T00080	1701	1	43427T00030	1701	1	43517T00080	1701	1
43362T02020*	1701	1	43289T01970*	1701	1	43362T02050*	1701	1
43362T02030*	1701	1	43289T01971*	1701	1	43362T02060*	1701	1
43362T02040*	1701	2	43289T01980*	1701	1	43362T02070*	1701	3
43660T02590	1701	1	43289T01981*	1701	1	43492T00050	1701	1
43241T04120	1701	2	43289T01990*	1701	1	43672T00650	1701	1
43216T00130	1701	1	43289T01991*	1701	1	43641T02500	1701	3
43231T03060	1701	1	43289T02000*	1701	1	43492T00040	1701	1
43362T02120*	1701	1	43289T02001*	1701	1	43662T00310	1701	1
43362T02130*	1701	1	43289T02010*	1701	1	43641T02490	1701	1
43362T02140*	1701	1	43289T02011*	1701	1	43662T00300	1701	1
43362T02150*	1701	1	43289T02020*	1701	1	43672T00640	1701	1
43362T02230	1701	1	43289T02021*	1701	1	43662T00320	1701	1
43280T01320	1701	1	43289T02030*	1701	1	43641T02510	1701	1
43216T00160	1701	1	43289T02031*	1701	1	43672T00660	1701	2
43243T00300	1701	1	43289T02310*	1701	1	43484T00400	1701	3
43216T00140	1701	1	43289T02320*	1701	2	43455T00120	1701	3
43250T04170	1701	1	S1601105000	1701	1	43676T01720	1701	3
43360T02630	1701	1	43289T01960	1701	1	S1601110000	1701	1
43381T00100	1701	1	43232T01090	1701	1	43460T00540	1701	1
43371T00780	1701	3	43421T03680	1701	1	47198T00030	1701	1
43384T01400	1701	3	43410T04460	1701	1	43460T00550	1701	1
43386T01130	1701	1	43415T00060	1701	1	43676T01750	1701	1
43360T02600	1701	1	43416T02590	1701	1	47197T00070	1701	1
43280T01310	1701	1	43232T01080	1701	1	47198T00060	1701	2
43047T00120	1701	1	43481T00440*	1701	1	43586T00030	1701	2
43234T00080*	1701	1	43481T00450*	1701	1	43676T01730	1701	2
43234T00090*	1701	1	43481T00460*	1701	1	43587T00020	1701	2
43234T00100*	1701	1	43481T00470*	1701	1	43141T00260	1701	1
43234T00110*	1701	1	43481T00480*	1701	1	43631T02310	1701	1
43234T00120*	1701	1	43481T00490*	1701	1	47124T00330	1701	1
43362T02160*	1701	1	43481T00500*	1701	1	59823T01090	1701	2
43362T02280*	1701	1	43481T00510*	1701	1	43118T00070	1701	2
43362T02290*	1701	1	43481T00520*	1701	1	43047T00110	1701	1
43362T02300*	1701	1	43481T00530*	1701	1	47198T00080	1701	1
43362T02310*	1701	1	43481T00540*	1701	1	43492T00060	1701	1
43362T02320*	1701	1	43511T03560	1701	1	43646T00090	1701	1
43362T02330*	1701	1	43521T01790	1701	1	43475T01480	1701	1
			43216T00170	1701	1	43118T00060	1701	1

* - По потребности
As required

Содержание Contents

Правила пользования каталогом How To Use This Catalogue	3
Технические данные и характеристики Specifications	5
Указатель групп и подгрупп Index of Groups and Subgroups	11
Указатель рисунков Index of Illustrations	21
Сборочные единицы и детали Units And Parts	29
Группа 10. Двигатель Group 10. Engine	29
Группа 11. Система питания двигателя Group 11. Fuel System	95
Группа 12. Система выпуска отработавших газов Group 12. Exhaust System	142
Группа 13. Система охлаждения двигателя Group 13. Engine Cooling System	146
Группа 16. Сцепление Group 16. Clutch	165
Группа 17. Коробка передач (четырёхступенчатая) Group 17. Gearbox (Four-Speed)	179
Группа 17. Коробка передач (пятиступенчатая) Group 17. Gearbox (Five-Speed)	186
Группа 18. Коробка раздаточная Group 18. Transfer Box	198
Группа 22. Валы карданные Group 22. Propeller Shafts	208
Группа 23. Мост передний Group 23. Front Axle	212
Группа 24. Мост задний Group 24. Rear Axle	223
Группа 28. Рама Group 28. Frame	230
Группа 29. Подвеска Group 29. Automobile Suspension	242
Группа 31. Колеса Group 31. Wheels	255
Группа 34. Управление рулевое Group 34. Steering Gear	260
Группа 35. Тормоза Group 35.Brakes	276
Группа 37. Электрооборудование Group 37. Electrical Equipment	305
Группа 38. Приборы Group 38. Instruments	343

Группа 39. Инструмент и принадлежности	
Group 39. Tools And Accessories	352
Группа 50. Кузов	
Group 50. Body	354
Группа 51. Пол кузова	
Group 51. Body Floor	359
Группа 52. Окно ветровое	
Group 52. Windshield.....	367
Группа 53. Передок	
Group 53. Body Front End	372
Группа 54. Боковина	
Group 54. Body Side	376
Группа 56. Борт задний	
Group 56. Tail Gate	378
Группа 57. Крыша	
Group 57. Body Roof	379
Группа 60. Тент	
Group 60. Tarpaulin	387
Группа 61. Дверь передняя	
Group 61. Front Door	390
Группа 62. Дверь задняя	
Group 62. Rear Door.....	402
Группа 63. Дверь задка	
Group 63. Body Rear End Door	403
Группа 68. Сиденья	
Group 68. Seats	409
Группа 81. Вентиляция и отопление	
Group 81. Body Ventilation And Heating Arrangement	415
Группа 82. Принадлежности кузова	
Group 82. Body Accessories	421
Группа 84. Оперение	
Group 84. Cowling	429
Подшипники, ролики, иглы и шарики	
Bearings, Rollers, Needles and Balls	439
Сальники и манжеты	
Glands and Collars	444
Электрические лампы накаливания	
Filament Lamps (Bulbs)	449
Стандартизированные детали	
Standardized Parts	451
Номерной указатель	
Numerical Index	491

Для заметок
For Notes

Для заметок
For Notes

Для заметок
For Notes

**Автомобили семейства
УАЗ-31512, УАЗ-31514, УАЗ-31519,
УАЗ-315148, УАЗ-315194, УАЗ-315195**

Каталог деталей и сборочных единиц

КД 05808600.027-2005

Издание третье

Подготовлено к изданию Управлением Главного Конструктора ОАО "УАЗ"

Ответственный редактор:

Главный конструктор завода О.А. Крупин

Редакторы-составители: А.В. Волков, А.Н. Иванцов, С.А. Нечаев, О.А. Штырова

Редактор: Г.В. Шиян

Компьютерная обработка изображений и верстка: А.Н. Иванцов, О.А. Штырова