

ОАО "Ульяновский автомобильный завод"



Автомобили
УАЗ-374194, УАЗ-396294,
УАЗ-396254, УАЗ-390994,
УАЗ-220694, УАЗ-330394,
УАЗ-330364, УАЗ-390944
и их модификации

Руководство по эксплуатации
РЭ 05808600.104-2006
Издание второе

Ульяновск
2007

ВНИМАНИЕ!

Руководство по эксплуатации содержит необходимые правила эксплуатации и обслуживания автомобиля.

Перед началом эксплуатации автомобиля просим Вас внимательно ознакомиться с настоящим руководством и сервисной книжкой.

Особенно внимательно просим Вас ознакомиться с разделами "требования безопасности" и "предупреждения" руководства по эксплуатации.

Ваши неправильные действия могут привести к травмам, выходу из строя автомобиля и его узлов и прекращению гарантийных обязательств завода-изготовителя.

Для безопасной и безотказной работы автомобиля выполняйте все указания по эксплуатации и техническому обслуживанию, изложенные в настоящем руководстве и сервисной книжке.

Техническое обслуживание автомобиля Вы можете поручить одной из станций обслуживания, рекомендованных фирмой, продавшей Вам автомобиль. Станции обслуживания обеспечены необходимыми запасными частями, набором специальных приспособлений и инструмента. Все работы по обслуживанию автомобилей выполняются опытными специалистами.

В связи с постоянной работой по совершенствованию автомобиля в конструкцию могут быть внесены изменения, не отраженные в настоящем издании.

Желаем Вам успешной поездки!

Глава 1. ОБЩИЕ СВЕДЕНИЯ

Автомобили УАЗ повышенной проходимости с передним и задним ведущими мостами предназначены для эксплуатации по всем видам дорог и местности при температурах окружающего воздуха от минус 45 до плюс 40 °С, среднегодовой относительной влажности воздуха до 75% при плюс 15 °С, запыленности воздуха до 1,0 г/м³ и скорости ветра до 20 м/с, в том числе в районах, расположенных на высоте до 4000 м над уровнем моря, при соответствующем снижении тягово-динамических характеристик и топливной экономичности.

Автомобиль УАЗ-374194 (рис. 1.1) - фургон с цельнометаллическим закрытым кузовом вагонного типа, разделенным на двухместную кабину и грузовой отсек. Предназначен для перевозки грузов.

Автомобиль УАЗ-396294 (рис. 1.2) - санитарный автомобиль с кузовом вагонного типа, разделенным на двухместную кабину и санитарный салон. Предназначен для обслуживания учреждений медицинской помощи. Автомобиль УАЗ-396254 - специальный автомобиль (на базе санитарного) с кузовом вагонного типа, разделенным на двухместную кабину и грузопассажирский отсек. Предназначен для перевозки пассажиров и грузов.

Автомобиль УАЗ-390994 (рис. 1.3) - специальный автомобиль с кузовом вагонного типа, разделенным на двухместную кабину, пятиместный пассажирский салон и грузовой отсек. Предназначен для перевозки пассажиров и грузов.

Автомобиль УАЗ-220694 (рис. 1.4) и его модификации - специальное пассажирское транспортное средство с кузовом вагонного типа, разделенным на двухместную кабину и пассажирский салон. Предназначен для перевозки пассажиров.

Автомобиль УАЗ-330394 (рис. 1.5) - грузовой автомобиль с двухместной кабиной и деревянной платформой. Предназначен для перевозки грузов.

Автомобиль УАЗ-330364 (рис. 1.6) - грузовой автомобиль, с увеличенной базой, с двухместной кабиной, металлической или деревянной платформой. Предназначен для перевозки грузов.

Автомобиль УАЗ-390944 (рис. 1.7) - автомобиль для коммунальных служб, кооперативных и индивидуальных хозяйств, с увеличенной базой, с пятиместной кабиной и металлической платформой. Предназначен для перевозки грузов и пассажиров.

МАРКИРОВКА АВТОМОБИЛЯ

Идентификационный номер двигателя (рис. 1.8) выбивается на блоке цилиндров с левой стороны.

Идентификационный номер транспортного средства (рис. 1.9) выбивается на табличке заводских данных и на желобе крыши (на автомобилях УАЗ-220694, УАЗ-396294, УАЗ-396254 и их модификациях - в двух местах “а” и “б”; на автомобилях УАЗ-330394, УАЗ-374194, УАЗ-390994, УАЗ-330364, УАЗ-390944 и их модификациях - в одном месте “б”).

Идентификационный номер кузова (кабины) (рис.1.9) выбивается на горизонтальной панели проема правой передней двери.

Идентификационный номер шасси выбивается на правом лонжероне рамы (в задней части).

Табличка заводских данных установлена на вертикальной стенке кожуха правого переднего колеса. В табличке также указывается модель двигателя и его исполнение.

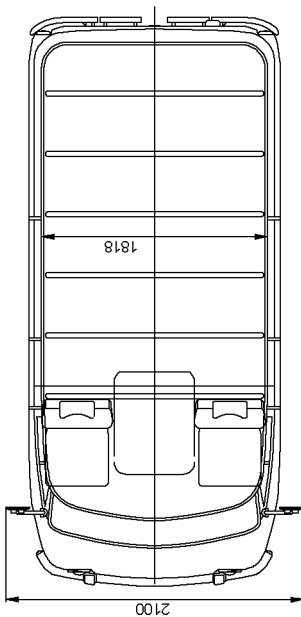
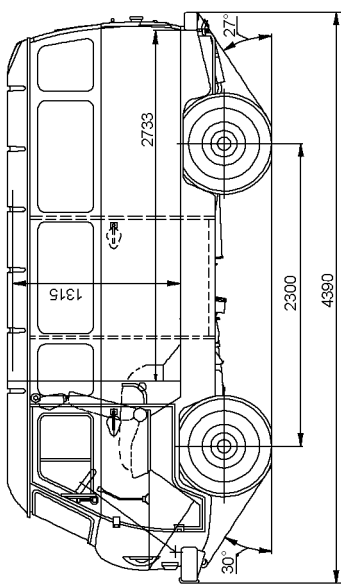
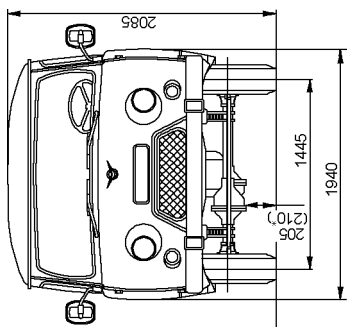


Рис. 1.1.
Габаритные размеры (округленно)
автомобиля УАЗ-374194
(размеры даны для справок)
* Для автомобилей с мостами,
приведенными на рис. 9.20

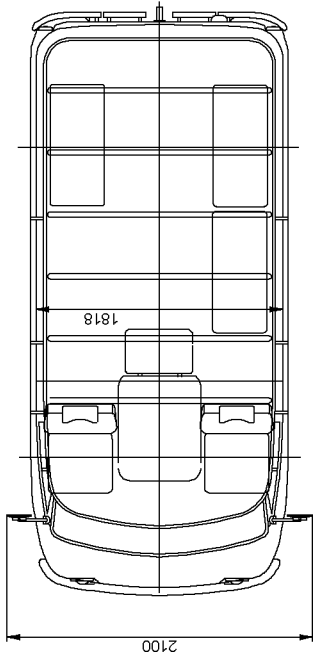
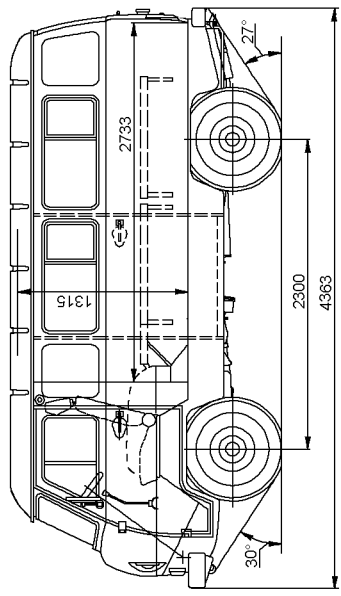
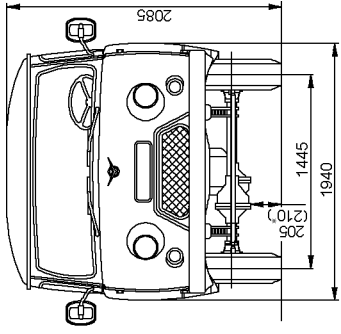


Рис. 1.2. Габаритные размеры (округленно) автомобиля УАЗ-396294 и УАЗ-396254 (размеры даны для справок)
 * Для автомобилей с мостами, приведенными на рис. 9.20

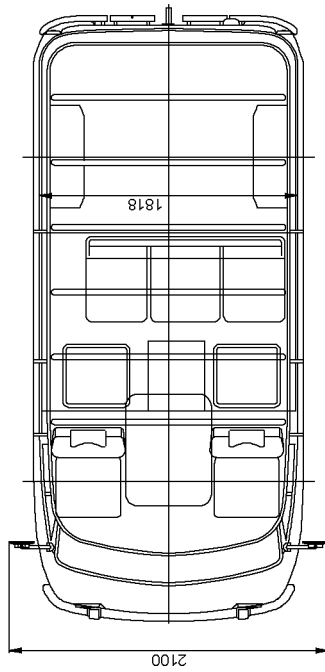
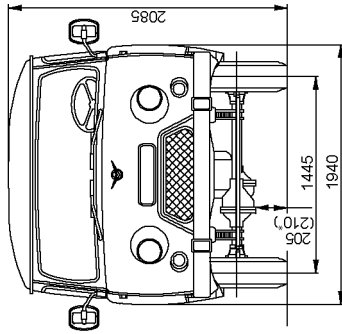
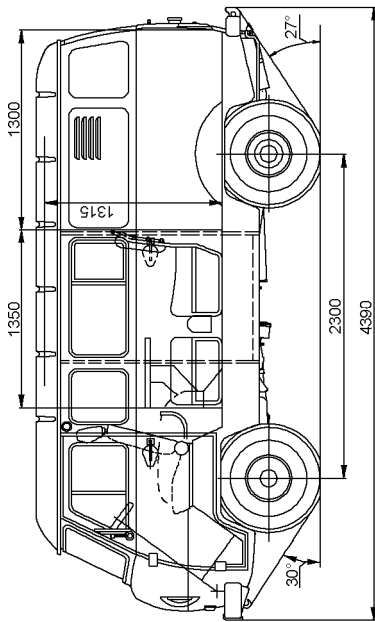


Рис. 1.3.
 Габаритные размеры (округленно)
 автомобиля УАЗ-390994
 (размеры даны для справок)
 * Для автомобилей с мостами,
 приведенными на рис. 9.20

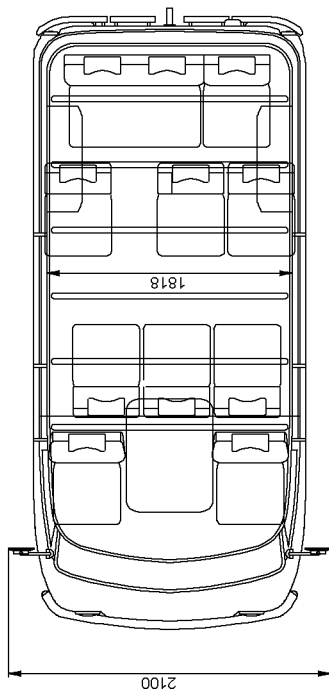
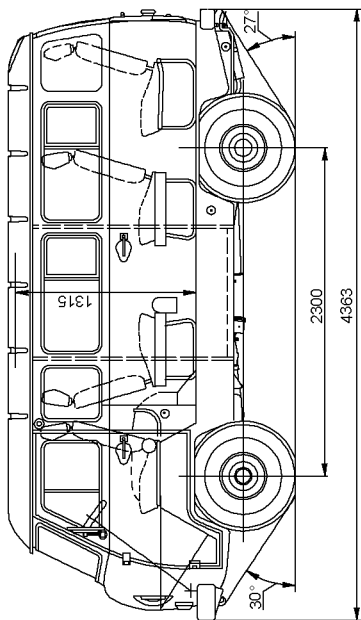
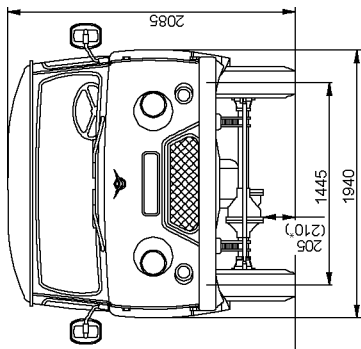


Рис. 1.4.
 Габаритные размеры (округленно)
 автомобиля УАЗ-220694 и его
 модификаций
 (размеры даны для справок)
 * Для автомобилей с мостами,
 приведенными на рис. 9.20

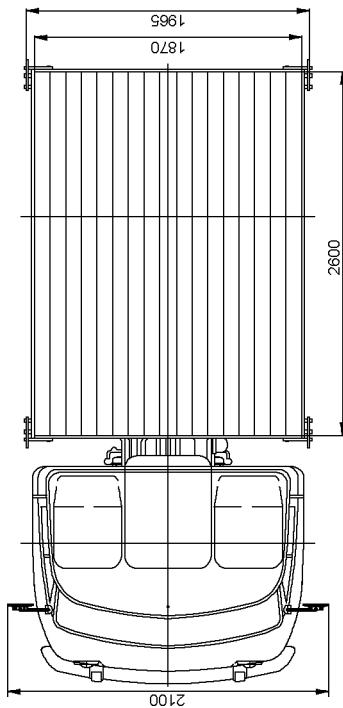
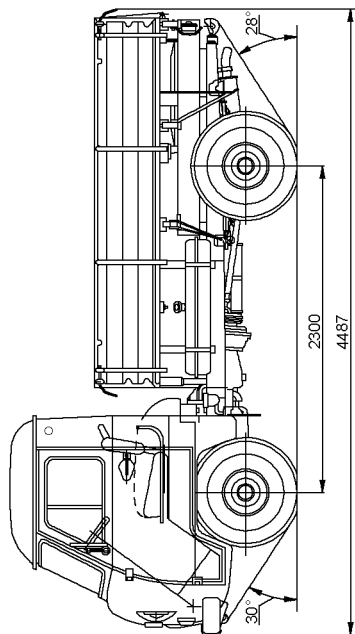
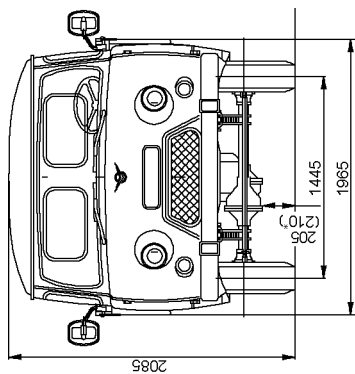


Рис. 1.5.
 Габаритные размеры (округленно)
 автомобиля УАЗ-330394
 (размеры даны для справок)
 * Для автомобилей с мостами,
 приведенными на рис. 9.20

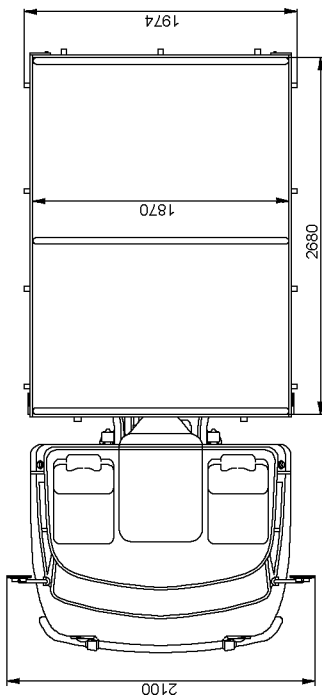
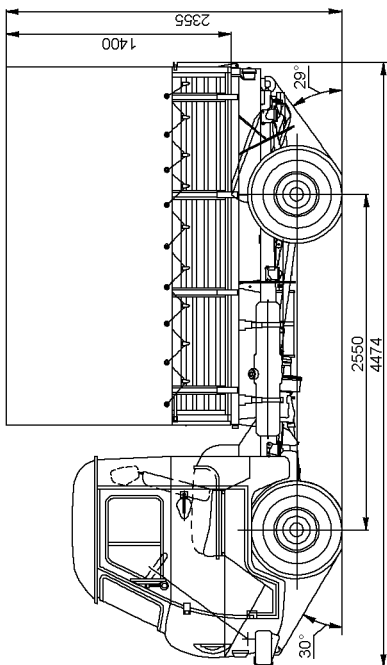
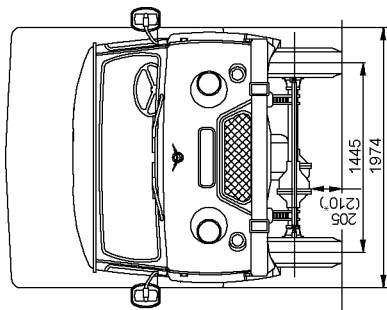


Рис. 1.6.
 Габаритные размеры (округленно)
 автомобиля УАЗ-330364
 (размеры даны для справок)
 * Для автомобилей с мостами,
 приведенными на рис. 9,20

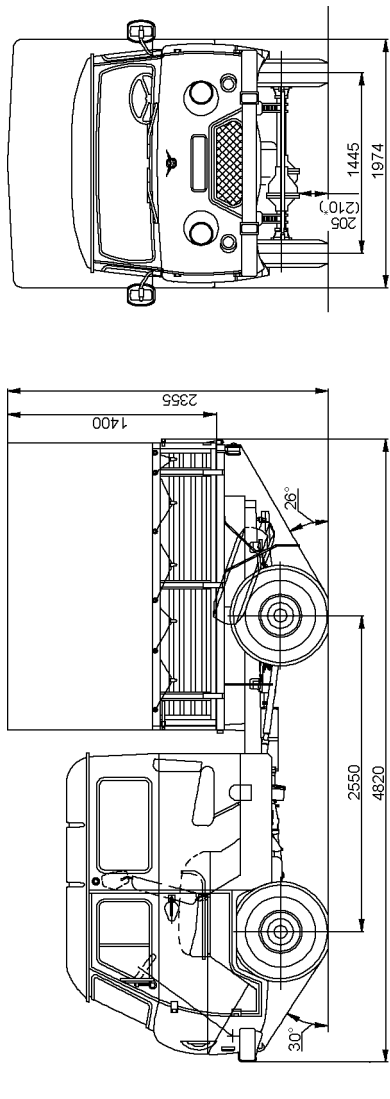
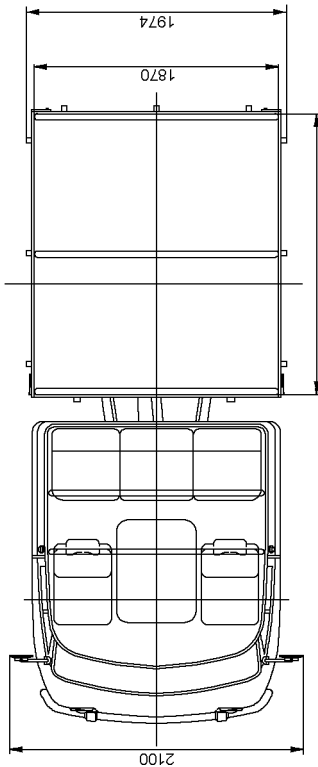


Рис. 1.7.
 Габаритные размеры (округленно)
 автомобиля УАЗ-390944
 (размеры даны для справки)
 * Для автомобилей с мостами,
 приведенными на рис. 9.20



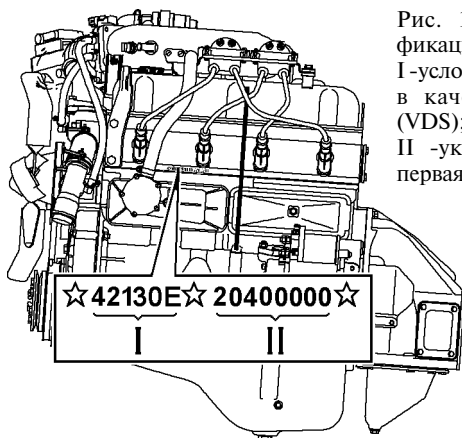


Рис. 1.8. Расположение идентификационного номера двигателя:
 I - условный код двигателя принятый в качестве описательной части (VDS);
 II - указательная часть (VIS), где первая буква или цифра обозначает год выпуска двигателя, вторая и третья - месяц выпуска, последующие цифры - порядковый номер выпуска с начала месяца

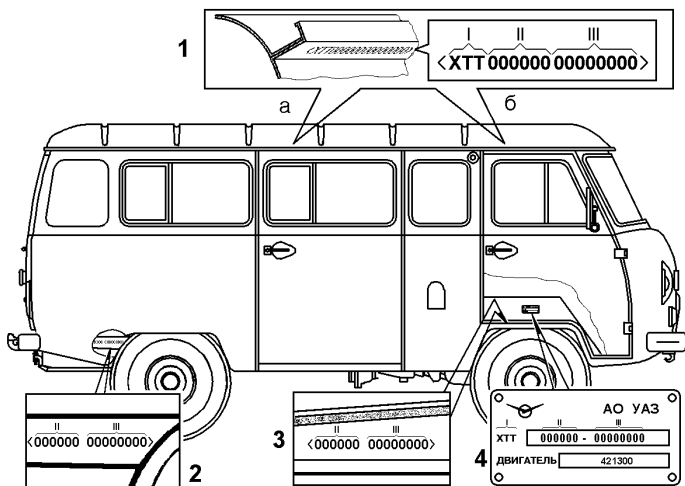


Рис. 1.9. Маркировка транспортного средства:

- 1 - идентификационный номер транспортного средства;
- а, б - для автомобилей УАЗ-220694, УАЗ-396294; УАЗ-396254;
- б - для автомобилей УАЗ-330394, УАЗ-374194, УАЗ-390994, УАЗ-330364, УАЗ-390944;
- 2 - идентификационный номер шасси;
- 3 - идентификационный номер кузова (кабины);
- 4 - табличка заводских данных;
- I - международный идентификационный код изготовителя;
- II - описательная часть (индекс модели, исполнение);
- III - указательная часть (код года изготовления и порядковый номер)

Таблица 1.1

ТЕХНИЧЕСКАЯ ХАРАКТЕРИСТИКА

Наименование	Модели автомобилей УАЗ							
	374194	396294	396254	390994	220694	330394	330364	390944
1	2	3	4	5	6	7	8	9
ОБЩИЕ ДАННЫЕ								
(Основные размеры автомобилей показаны на рис. 1.1 - 1.7)								
Повышенной проходимости, двухосный, с колесной формулой 4x4								
Тип автомобиля								
Максимальная грузоподъемность (включая водителя и пассажиров), кг	1000	675	1000	1000	930 ¹⁾ 950 ²⁾ 955 ³⁾	1000	1300	1150
Масса груза, перевозимого в грузовом отсеке, кг, не более	-	-	-	475	-	-	-	-
Масса груза, перевозимого на платформе, не более, кг	-	-	-	-	-	850	1150	700
Число мест для сидения (включая место водителя)	2	9 или 8 ⁴⁾	9 или 8 ⁴⁾	7	8, 9, 11 ⁴⁾	2	2	5
Допустимая полная масса автомобиля, кг	2720	2500	2720	2820	2780	2650	3050	3050
Распределение полной массы по осям, кг:								
на переднюю ось	1290	1235	1290	1350	1330	1220	1420	1420
на заднюю ось	1430	1265	1430	1470	1450	1430	1630	1630

¹⁾ Для автомобиля с 11 местами для сидения (включая место водителя)

²⁾ Для автомобиля с 9 местами для сидения (включая место водителя)

³⁾ Для автомобиля с 8 местами для сидения (включая место водителя)

⁴⁾ В зависимости от модификации

Продолжение табл. 1.1

1	2	3	4	5	6	7	8	9
Масса снаряженного автомобиля, кг	1795	1900	1795	1895	1855 ¹⁾ 1830 ²⁾ 1825 ³⁾	1725	1825	1975
Распределение снаряженной массы по осям, кг:								
на переднюю ось	1075	1110	1075	1135	1025 ¹⁾ 1010 ²⁾ 1010 ³⁾	1075	1165	1205
на заднюю ось	720	790	720	760	830 ¹⁾ 820 ²⁾ 850 ³⁾	650	660	770
Полная масса буксируемого прицепа, кг, не более:								
оборудованного тормозами					1500 ⁴⁾			
без тормозов					750 ⁴⁾			
Наименьший радиус поворота по оси следа переднего внешнего (относительно центра поворота) колеса, м, не более			6,3				7,0	
Наименьший радиус поворота внешний по точке переднего бампера, наиболее удаленной от центра поворота, м, не более			6,8				7,5	

¹⁾ Для автомобиля с 11 местами для сидения (включая место водителя)

²⁾ Для автомобиля с 9 местами для сидения (включая место водителя)

³⁾ Для автомобиля с 8 местами для сидения (включая место водителя)

⁴⁾ Буксирование прицепа допускается только при наличии тягово-сцепного устройства шарового типа, сертифицированного в составе автопоезда в установленном порядке

Продолжение табл. 1.1

1	2	3	4	5	6	7	8	9
Максимальный подъем, преодолеваемый автомобилем, град.	30							
Наибольшая глубина преодолеваемого брода, м	0,5							
Максимальная скорость, км/ч	127					110	110	110
Расход топлива, л/100 км, при движении с постоянной скоростью: 90 км/ч	13,5 ¹⁾					15,4 ¹⁾ без тента	17,5 ¹⁾	17,5 ¹⁾
Наименование	Модели автомобилей УАЗ							
	374194, 396294, 396254, 390994, 220694, 330394, 330364, 390944							
1	2							
	ДВИГАТЕЛЬ							
Модель	УМЗ-4213 (экологический класс 3 или 2)							
Тип	4-тактный, с впрыском топлива							
Число цилиндров	четыре							
Расположение цилиндров	Рядное, вертикальное							
Порядок работы цилиндров	1-2-4-3							
Диаметр цилиндра, мм	100							
Ход поршня, мм	92							

¹⁾ Расход топлива служит для определения технического состояния и не является эксплуатационной нормой. Достоверность замеров расхода топлива обеспечивается только при проведении специальных испытаний в строгом соответствии с требованиями ГОСТ 20306-90 при достижении автомобилем общего пробега 9000-10000 км

1	2
Рабочий объем, л	2,89
Степень сжатия	8,8 (8,2*)
Минимальная частота вращения коленчатого вала на режиме холостого хода, мин ⁻¹	700-750
Номинальная мощность при частоте вращения коленчатого вала 4000 мин ⁻¹ , кВт (л.с.)	
нетто по ГОСТ 14846	78,5 (107) (72,8 (99)*)
брутто по SAEj 816b	87,5 (119) (82,4 (112)*)
брутто по DIN 70020	78 (106) (73,5 (100)*)
Максимальный крутящий момент при частоте вращения коленчатого вала 3000-3500 мин ⁻¹ , Н·м (кгс·м)	
нетто по ГОСТ 14846	220,7 (22,5) (201,1 (20,5)*)
брутто по SAEj 816b	227,7 (23,2) (212,9 (21,7)*)
брутто по DIN 70020	220,7 7 (22,5) (206 (21,0)*)
Система смазки	Комбинированная: под давлением и разбрызгиванием
Вентиляция картера	Закрытая
Система питания	С принудительной подачей топлива
Топливо	Неэтилированный бензин "Регуляр Евро-92" по ГОСТ Р 51866 и "Регуляр-92" по ГОСТ Р 51105. Дублирующее*: А-92 ТУ38.001.165; Дублирующие**: "Премиум-95" по ГОСТ Р 51105 и "Премиум Евро-95" по ГОСТ Р 51866
Система охлаждения	Жидкостная, закрытая с принудительной циркуляцией

* Для экологического класса 2

** Для экологического класса 3

1	2
<p>Сцепление:</p> <p>тип сцепления</p> <p>тип привода</p> <p>Коробка передач:</p> <p>тип коробки</p> <p>тип управления</p> <p>передаточные числа</p> <p>Раздаточная коробка:</p> <p>тип коробки</p> <p>тип управления</p> <p>передаточные числа:</p> <p>прямой передачи</p> <p>понижающей передачи</p> <p>отбор мощности</p> <p>Карданная передача:</p> <p>тип передачи</p> <p>Передний и задний ведущие мосты:</p> <p>тип мостов</p>	<p style="text-align: center;">ТРАНСМИССИЯ</p> <p style="text-align: center;">Сухое, однодисковое Гидравлический</p> <p>Механическая, четырехступенчатая, синхронизированная Механический</p> <p>1-я передача 3,78 3-я 1,55</p> <p>2-я 2,60 4-я 1,00 Задний ход 4,12</p> <p style="text-align: center;">Двухступенчатая Механический</p> <p style="text-align: center;">1,00 1,94</p> <p>Возможен для привода (при движении и на стоянке автомобиля) специальных агрегатов, установленных в кузове, с установкой коробки отбора мощности потребителем*. Допустимый отбор мощности - 40%</p> <p>Открытого типа, состоит из двух валов. Каждый вал имеет по два карданных шарнира с крестовиной на игольчатых подшипниках</p> <p>Одноступенчатые, ведущие. Передний мост может иметь устройство для отключения передних колес</p>

* Установка коробки отбора мощности должна быть согласована с заводом в установленном порядке

1	2
<p>передаточное число главной передачи дифференциал мостов шарниры поворотных кулаков переднего моста</p>	<p>4,625 (рис. 9.19) или 4.111 (рис. 9.20) Конический, с 4 сателлитами</p>
	<p>Шариковые равных угловых скоростей</p>
	<p>ХОДОВАЯ ЧАСТЬ</p>
<p>Подвеска: тип подвески амортизаторы</p>	<p>На четырех продольных полуэллиптических рессорах Четыре, гидравлические, телескопические двухстороннего действия</p>
<p>Колеса и шины: колеса</p>	<p>Стальные с неразъемным ободом, размер 6Jx16 под камерные шины, 6Jx16H2 под бескамерные шмны (мосты, рис. 9.19) или 6¹/₂Jx16H2 под бескамерные шины (мосты, рис 9.20)</p>
	<p>камерные или бескамерные 225/75R16</p>
<p>шины</p>	<p>225-16</p>
<p>размер камеры</p>	<p>СИСТЕМЫ УПРАВЛЕНИЯ</p>
<p>Тип рулевого механизма</p>	<p>Глобоидальный червяк с двухребневым роликом</p>
<p>передаточное число рулевого механизма</p>	<p>20,3 (среднее)</p>
<p>Тормоза:</p>	<p>С барабанными тормозными механизмами на всех колесах (с мостами с разъемным в вертикальной плоскости картером) или с дисковыми тормозными механизмами на передних колесах и с барабанными тормозными механизмами на задних колесах (с мостами с неразъемным в вертикальной плоскости картером)</p>
<p>тип рабочих тормозов</p>	<p>Гидравлический с вакуумным усилителем, отдельный на передние и задние колеса</p>
<p>тип привода рабочих тормозов</p>	

1	2
тип стояночного тормоза тип привода стояночного тормоза	Барабанный с внутренними колодками Механический
Система проводки	ЭЛЕКТРООБОРУДОВАНИЕ Однопроводная, отрицательный полюс соединен с "массой" автомобиля
Напряжение в сети (номинальное), В	12
Генератор	161.3771 или 6651.3701-01
Аккумуляторная батарея	6СТ-66А
Свечи зажигания	А14ВР или NR15УС
Стартер	42.3708, 4211.3708-01 или 4216.3708
Выключатель зажигания	1202.3704-05 или 12.3704-07.01
Звуковой сигнал	20.3721-01 или СЗ-3, электрический, вибрационный
Противотуманный задний фонарь	2452.3716
Электродвигатели:	
отопителя кабины водителя	МЭ236, мощность 25 Вт
отопителя заднего отсека кузова ¹⁾	МЭ236, мощность 25 Вт
Штепсельные розетки:	
переносной лампы ²⁾	Одна
Предохранители:	
плавкие	Блок, имеющий три вставки по 10А в цепях сигнала, приборов, электродвигателей отопителей и стеклоочистителя
тепловой	Кнопочный - в цепи освещения

¹⁾ Устанавливается только на автомобили УАЗ-396294, УАЗ-396254, УАЗ-390994, УАЗ-220694

²⁾ На автомобилях УАЗ-396294, УАЗ-396254, УАЗ-220694 устанавливаются две

1	2
Прерыватель указателей поворота Стеклоочиститель	642.3747 80.5205 или 82.5205 с двумя щетками
РЕГУЛИРОВОЧНЫЕ ДАННЫЕ	
Зазор между коромыслами и клапанами на холодном двигателе 15-20 °С, мм: для выпускных клапанов 1 и 4 цилиндров для остальных клапанов	0,30-0,35 0,35-0,40
Прогиб ремня вентилятора при усилии 4 кгс, мм	8-14
Зазор между электродами свечей зажигания, мм:	0,85 ^{+0,15}
Температура охлаждающей жидкости в системе охлаждения, °С	80-105
Свободный ход педали тормоза, мм	5-14
Схождение передних колес: мосты с разъемным в вертикальной плоскости картером мосты с неразъемным в вертикальной плоскости картером	0°9'12"-0°18'24" (1,5-3,0 мм) 0°3'04"-0°9'12" (0,5-1,5 мм)
Максимальный угол поворота переднего внутреннего колеса, град	26-27
Свободный ход рулевого колеса, град, не более	10

Продолжение табл. 1.1

Наименование	Модели автомобилей УАЗ							
	374194	396294	396254	390994	220694	330394	330364	390944
1	2	3	4	5	6	7	8	9
	ДАВЛЕНИЕ ВОЗДУХА В ШИНАХ, МПа (кгс/см²)							
К-153, К-155:								
Передних колес	0,22(2,2)	0,21(2,1)	0,22(2,2)	0,23(2,3)	0,22(2,2)	0,21(2,1)	0,24(2,4)	0,24(2,4)
Задних колес	0,24(2,4)	0,21(2,1)	0,24(2,4)	0,24(2,4)	0,24(2,4)	0,24(2,4)	0,27(2,7)	0,27(2,7)
Я-435А:								
Передних колес	0,20(2,0)	0,19(1,9)	0,20(2,0)	0,21(2,1)	0,20(2,0)	0,19(1,9)	0,22(2,2)	0,22(2,2)
Задних колес	0,22(2,2)	0,20(2,0)	0,22(2,2)	0,23(2,3)	0,22(2,2)	0,22(2,2)	0,26(2,6)	0,26(2,6)
	ЗАПРАВочНЫЕ ДАННЫЕ (в литрах)							
Топливные баки:								
основной	50	50	50	50	50	50	50	50
дополнительный	27	27	27	27	27	-	-	-
Система охлаждения двигателя (включая отопитель)	11,5	12,5	12,5	12,5	12,5	11,5	12,4	12,4
Система смазки двигателя (без объема масляного радиатора)					5,8			
Картер коробки передач					1,0			
Картер раздаточной коробки					0,7			
Картер переднего моста:								
мосты с разъемным в вертикаль- ной плоскости картером (рис. 9.19)					0,88			

Окончание табл. 1.1

1	2	3	4	5	6	7	8	9
мосты с неразъемным в вертикальной плоскости картером (рис. 9.20)				1,25				
Картер заднего моста:								
мосты с разъемным в вертикальной плоскости картером (рис. 9.19)				0,80				
мосты с неразъемным в вертикальной плоскости картером (рис. 9.20)				1,3				
Картер рулевого механизма				0,25				
Система гидравлического привода сцепления				0,20				
Система гидравлического привода тормозов			0,52 (0,60 - на автомобилях УАЗ-330364, УАЗ-390944)					
Бачок смывателя ветрового стекла				2				

Глава 2. ТРЕБОВАНИЯ БЕЗОПАСНОСТИ И ПРЕДУПРЕЖДЕНИЯ

ТРЕБОВАНИЯ БЕЗОПАСНОСТИ

1. *Проверяйте перед выездом исправность и надежность закрытия запорных механизмов дверей кузова.*

2. *При работе с низкозамерзающей жидкостью, бензином и тормозной жидкостью необходимо соблюдать следующие правила:*

- *избегайте любых операций, в результате которых эти жидкости или их пары могут попасть в полость рта;*

- *не давайте высохнуть жидкости, попавшей на кожу, а сразу же смывайте теплой водой с мылом;*

- *пролитую жидкость смойте водой, помещение проветрите;*

- *загрязненную жидкостью одежду снимите, высушите вне помещения, выстирайте;*

- *смачивайте керосином нагар от бензина при соскабливании во избежание попадания ядовитых частиц нагара в органы дыхания.*

3. *Запрещается производить прогрев двигателя в закрытом помещении, не имеющем хорошей вентиляции, во избежание отравления угарным газом.*

4. *Не подогревайте агрегаты автомобиля открытым пламенем.*

5. *Двигатель содержите в чистоте (замасливание двигателя, особенно его картера, и подтекание топлива могут быть причиной возникновения пожара).*

6. *Следите за тем, чтобы были хорошо закрыты пробки топливных баков и не было утечек из топливопроводов.*

7. *Отключайте аккумуляторную батарею выключателем массы в случае короткого замыкания в электропроводах, а также при постановке автомобиля на хранение.*

У автомобилей с комплексной микропроцессорной системой управления двигателем не рекомендуем отключать аккумуляторную батарею при постановке автомобиля на стоянку, так как в этом случае блок управления двигателем теряет параметры самообучения и очищается память кодов неисправностей.

8. *При проведении технического обслуживания и текущего ремонта автомобиля необходимо выполнять следующие требования:*

-перед началом работ проверьте исправность инструмента и приспособлений, приведите в порядок рабочую одежду: застегните обшлага, заправьте одежду так, чтобы не было свисающих концов, заправьте волосы под плотно облегающий головной убор;

-при проведении любых видов работ автомобиль должен быть надежно заторможен;

-не производите работы под автомобилем, стоящим только на домкрате;

-не проводите техническое обслуживание и ремонт автомобиля при работающем двигателе, за исключением отдельных видов работ, технология проведения которых требует пуска двигателя; при этом проявляйте особую осторожность;

-не допускайте опасного приближения рук, частей одежды, инструмента к работающим приводным ремням, шкивам и т. п.;

- система питания топливом после топливного насоса при работающем двигателе находится под давлением, поэтому не допускается производить обслуживание (например, подтягивать соединения) или ремонт узлов системы при работающем двигателе или сразу после его остановки;

-соблюдайте осторожность, открывая пробку радиатора системы охлаждения двигателя, во избежание ожога паром;

-перед проведением электросварочных работ необходимо снять баки;

-соблюдайте правила пожарной безопасности.

9. Отработавшие масла и специальные жидкости подлежат сбору и сдаче на переработку или в утилизацию.

ПРЕДУПРЕЖДЕНИЯ

1. В начальный период эксплуатации строго соблюдайте все рекомендации, изложенные в разделе "Обкатка нового автомобиля".

2. Запрещается использовать горючесмазочные материалы и рабочие жидкости, не предусмотренные настоящим руководством.

Не допускайте применение бензина с железосодержащими антидетонационными присадками (ферроценами). Визуально оценить их наличие в топливе можно по красновато-кирпичному цвету налета на тепловом конусе свечи. В этом случае свечи

необходимо заменить. Использование таких свечей ведет к пропускам зажигания и выходу нейтрализатора из строя.

Запрещается смешивание масел разных марок. При переходе на другую марку масла промывка двигателя моющим маслом обязательна.

Применяйте только сертифицированные масла. Остерегайтесь подделок.

3. Не начинайте движение на автомобиле с непрогретым двигателем.

Запрещается с целью ускорения прогрева производить его с большой частотой вращения коленчатого вала.

Для предотвращения затруднений при пуске двигателя строго следуйте указаниям раздела "Пуск двигателя".

4. При появлении в работающем двигателе выделяющихся шумов и стуков следует выяснить причину их возникновения и до устранения неисправности автомобиль не эксплуатировать.

5. Включайте задний ход в коробке передач и понижающую передачу в раздаточной коробке только после полной остановки автомобиля.

6. Запрещается снимать наконечники свечей при работающем двигателе и проверять разряд искробразования "на массу".

7. Запрещается на крутых спусках:

- выключать двигатель ввиду потери эффективности тормозов, имеющих вакуумный усилитель;

- выключать сцепление во избежание поломки ведомого диска сцепления.

8. Во время движения по сухим твердым дорогам необходимо выключать передний мост.

Не допускайте включения переднего моста при отключенных передних колесах (при наличии муфт отключения).

9. Запрещается при эксплуатационной регулировке тормозов отворачивать гайки опорных пальцев колодок и нарушать заводскую установку.

10. В случае выхода из строя одного из контуров тормозной системы увеличивается ход педали тормоза и снижается эффективность торможения.

11. При пользовании шприцем с вывернутым наконечником вынимайте пружину и шарик во избежание их попадания в агрегаты с жидкой смазкой.

12. Не допускайте попадания на окрашенную поверхность кузова и резиновые детали кислот, растворов соды, тормозной жидкости, антифриза и топлива.

13. Не допускайте ударных нагрузок на ходовую часть автомобиля. При сильных ударах передними колесами внимательно осмотрите все детали переднего моста, рулевых тяг, рулевого механизма и устраните обнаруженные дефекты.

14. Во избежание чрезмерных нагрузок на дифференциал моста не допускайте длительного буксования одного из колес.

15. При отрицательной температуре окружающего воздуха для обеспечения нормального теплового режима двигателя рекомендуется применение утеплительного чехла передка кабины.

16. При температуре окружающего воздуха ниже минус 30 °С автомобиль эксплуатируйте с постоянно включенным передним мостом.

17. Во время стоянки автомобиля свыше 12 часов при температуре окружающего воздуха ниже минус 30 °С аккумуляторную батарею храните в теплом помещении.

18. Обслуживание автомобиля производите в строгом соответствии с настоящим руководством и сервисной книжкой.

19. На автомобиль установлен буксирный прибор жесткого типа, который может использоваться только для непродолжительного (аварийного) буксирования.

20. Одновременная перевозка пассажиров и груза (кроме ручной клади) в пассажирском и санитарном салонах УАЗ-220694, УАЗ-390994, УАЗ-396294, УАЗ-390944 и грузопассажирском отсеке УАЗ-396254 не допускается.

21. Запрещается эксплуатация автомобиля УАЗ-220694 в качестве транспортного средства общественного пользования

22. Применяйте только неэтилированный бензин.

23. Завод постоянно совершенствует конструкцию своих автомобилей, в связи с чем последние конструктивные изменения, не влияющие на эксплуатацию, могут быть не отражены в данном издании руководства.

Глава 3. ОРГАНЫ УПРАВЛЕНИЯ И ОБОРУДОВАНИЕ МЕСТА ВОДИТЕЛЯ И ПАССАЖИРА

Расположение органов управления и оборудования показано на рис. 3.1:

- 1 -панель приборов (см. рис. 3.2);
- 2 -рукоятка переключателя указателей поворота. Рукоятка автоматически возвращается в нейтральное положение при повороте рулевого колеса в обратную сторону (при выходе автомобиля на прямую);
- 3 -кнопка звукового сигнала;
- 4 -рулевое колесо;
- 5 - противосолнечный козырек;

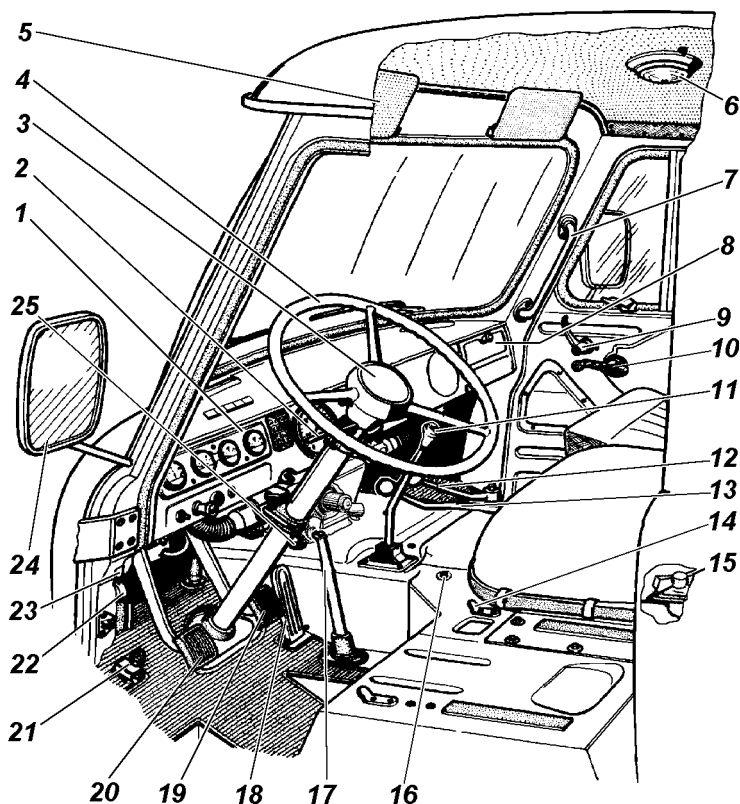


Рис. 3.1. Органы управления (наименование позиций см. в тексте)

- 6 -плафон.** Выключатель расположен рядом с плафоном;
- 7 -поручень;**
- 8 -вещевой ящик;**
- 9 -ручка двери;**
- 10 -ручка стеклоподъемника;**
- 11 -рычаг переключения передач** (см. рис. 3.3);
- 12 -рычаг включения переднего моста** (см. рис. 3.3). Имеет два положения: переднее - мост включен; заднее - мост выключен;
- 13 -рычаг включения передач раздаточной коробки** (см. рис. 3.3). Имеет три положения: переднее - включена прямая передача, среднее - нейтральное положение, заднее - включена понижающая передача;
- 14 -кронштейн крепления сиденья;**
- 15 -выключатель "массы" аккумуляторной батареи.** Имеет 2 положения: 1 - "включено" (вращение против часовой стрелки), 2 - "выключено" (вращение по часовой стрелке);
- 16+ -тяга управления краником системы отопления;**
- 17 -рычаг стояночного тормоза;**
- 18 -педаль привода дроссельной заслонки;**
- 19 - педаль тормоза;**
- 20 -педаль сцепления;**
- 21 -кнопка ножного переключателя света;**
- 22 -штепсельная розетка;**
- 23 -блок плавких предохранителей;**
- 24 -зеркало заднего вида (наружное).**
- 25 -рукоятка привода крышки люка вентиляции и отопления.**
- На панели приборов (рис. 3.2) расположены:
- 1 -кнопка теплового предохранителя в цепи освещения;**
- 2 - выключатель наружного освещения.** Имеет три положения: первое - все выключено, второе - включены габаритные фонари, третье - включены габаритные фонари и ближний или дальний свет (в зависимости от положения ножного переключателя света);
- 3 - выключатель зажигания** (см. рис. 3.4);
- 4 -спидометр.** Имеет два счетчика пройденного пути: суммарный и суточный. Сброс показаний суточного счетчика пройденного пути производится нажатием на расположенную справа от счетчиков кнопку. В шкале спидометра расположена контрольная лампа (синяя) включения дальнего света фар;

5 - выключатель электродвигателя вентилятора отопителя кабины;

6 - выключатель электродвигателя вентилятора отопителя салона (на автомобилях УАЗ-374194, УАЗ-330394, УАЗ-330364, УАЗ-390944 - не устанавливается);

7 - выключатель заднего противотуманного фонаря с встроенной сигнальной лампой включения;

8 - корректор фар с ручной регулировкой. Вращением рукоятки корректора корректируется угол наклона пучка света фар в зависимости от нагрузки автомобиля:

0 - автомобиль с водителем;

1 - все места заняты (только для УАЗ-396295 и УАЗ-396255);

1 - автомобиль с водителем и максимально разрешенным грузом (кроме УАЗ-396295 и УАЗ-396255);

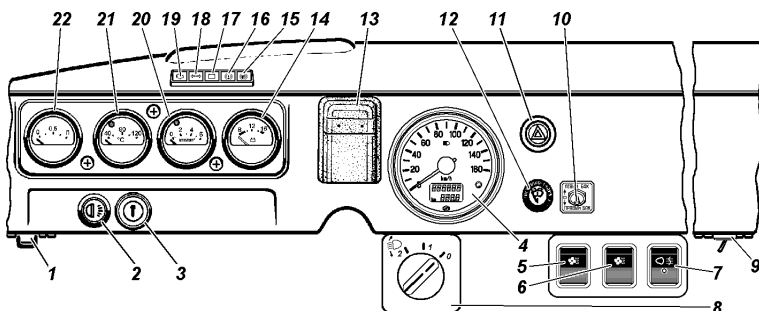


Рис. 3.2. Панель приборов (наименование позиций см. в тексте)

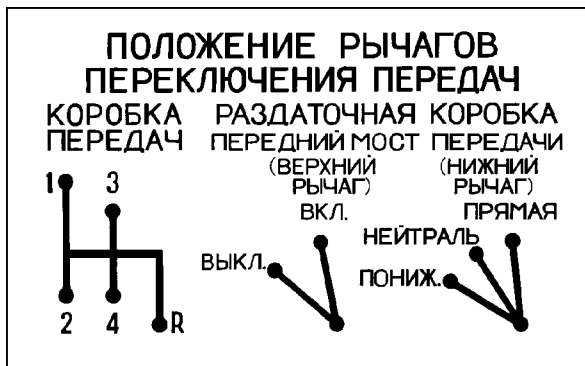


Рис. 3.3. Схема положений рычагов коробки передач и рычагов раздаточной коробки

2 - автомобиль с водителем и максимально разрешенным грузом (только для УАЗ-396294 и УАЗ-396254)

9+ - выключатель электродвигателя насоса отопителя (на автомобилях УАЗ-374194, УАЗ-330394, УАЗ-330364, УАЗ-390944 не устанавливается);

10 - переключатель датчиков уровня топлива в баках (на автомобилях УАЗ-330394, УАЗ-330364, УАЗ-390944 не устанавливается);

11 - выключатель аварийной сигнализации кнопочный;

12 - переключатель стеклоочистителя и смывателя. Вращением ручки переключателя включается стеклоочиститель, нажатием на ручку в осевом направлении - смыватель;

13 - крышка лючка к бачку гидропривода сцепления;

14 - вольтметр, показывающий напряжение в бортовой сети автомобиля;

15 - контрольная лампа включения стояночного тормоза (красная);

16 - контрольная лампа аварийного состояния привода тормозов (красная). Эксплуатировать автомобиль с горящей контрольной лампой запрещается. В случае загорания контрольной лампы необходимо немедленно проверить герметичность тормозной системы и устранить неисправности;

17 - контрольная лампа разряда аккумуляторной батареи (красная). Горение лампы при работающем двигателе сигнализирует об отсутствии зарядки аккумуляторной батареи. Возможно горение лампы на режиме холостого хода сразу после пуска двигателя;

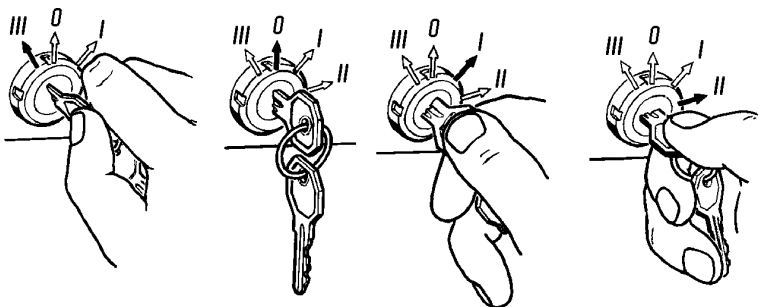


Рис. 3.4. Положение ключа в выключателе зажигания:
0 -нейтральное положение; I -включено зажигание; II -включено зажигание и стартер; III -включен приемник (при его установке)

18 - контрольная лампа включения указателей поворота и аварийной сигнализации (зеленая). Работает в мигающем режиме одновременно с лампами указателей поворота в фонарях автомобиля при включении переключателя поворота или выключателя аварийной сигнализации. Отсутствие контрольного сигнала лампы при включении сигнала поворота или аварийной сигнализации свидетельствует о выходе из строя одной или нескольких ламп указателей поворота в фонарях;

19 - контрольная лампа неисправности двигателя (оранжевая). Загорается на 0,6 сек при включении зажигания, если лампа не гаснет или загорается при работающем двигателе необходимо оперативно (не более 0,5 минуты) остановить автомобиль и заглушить двигатель, затем провести диагностику;

20 - указатель давления масла в системе смазки двигателя с встроенной контрольной лампой аварийного давления масла. **Эксплуатировать автомобиль с горячей контрольной лампой запрещается.** Допустимо загорание контрольной лампы при резком торможении автомобиля и работе двигателя на режиме холостого хода при минимальной частоте вращения коленчатого вала, но при исправной системе смазки двигателя она должна немедленно гаснуть при увеличении частоты вращения на 15-20% (до частоты вращения, необходимой для движения автомобиля).

21 - указатель температуры охлаждающей жидкости в блоке цилиндров двигателя со встроенной контрольной лампой аварийного перегрева охлаждающей жидкости. **Эксплуатировать автомобиль с горячей контрольной лампой запрещается.** В случае загорания контрольной лампы необходимо немедленно установить и устранить причину перегрева;

22 -указатель уровня топлива в баке (у автомобилей с двумя баками указатель показывает уровень топлива в баках в зависимости от положения переключателя 10).

ОБОРУДОВАНИЕ САЛОНА И КУЗОВА АВТОМОБИЛЯ

Замки дверей автомобиля запираются ключом.

Кузов автомобиля УАЗ-396294 разделен перегородкой с раздвижными стеклами. Санитарный салон оборудован откидными

сиденьями, кронштейнами и ремнями для крепления носилок, поручнями в проемах дверей и на крыше.

Пассажи́рский салон автомобиля УАЗ-396254 оборудован тремя двухместными откидными сиденьями, легкоъемным столиком. Пассажи́рский салон отделен от кабины водителя перегородкой.

Пассажи́рский салон автомобиля УАЗ-220694 оборудован тремя одноместными и двумя трехместными сиденьями, из которых заднее трехместное (в зависимости от комплектации может не устанавливаться) – складывающееся.

Пассажи́рский салон автомобиля УАЗ-390994 оборудован легкоъемным столиком, двумя одноместными и трехместным сиденьями. Пассажи́рский салон отделен от грузового помещения перегородкой с глухим стеклом.

Пассажи́рский салон автомобиля УАЗ-390944 оборудован трехместным мягким сиденьем.

Ремни безопасности

Помните! Ремни безопасности являются эффективным средством защиты водителя и пассажиров автомобиля от тяжелых последствий дорожно-транспортных происшествий (ДТП).

Использование ремней безопасности обязательно!

Ремни безопасности предназначены для индивидуального пользования водителями и взрослыми пассажирами ростом не ниже 144 см и массой не менее 36 кг.

Все автомобили оборудованы ремнями безопасности (рис. 3.5) для передних сидений, а на автомобилях УАЗ-390994, УАЗ-390944 ремни безопасности установлены также и для заднего трехместного сиденья. Ремни передних сидений – диагонально-поясные с втягивающим устройством, боковые ремни задних сидений – диагонально-поясные, средний – поясной с ручной регулировкой длины. Чтобы пристегнуть ремень, возьмите язычок 1 ремня и, не перекручивая лямок, вставьте его в замок 2 до щелчка. Для отстегивания ремня нажмите на кнопку 3 (см. рис. 3.5 "а").

Регулируйте длину боковых диагонально-поясных и среднего поясного ремня заднего сиденья так, чтобы между грудью и диагональной частью лямки свободно проходила ладонь руки в вертикальном положении, поясная часть лямки плотно прилегала к бедрам (но не находилась на животе). Для

удлинения лямки поверните регулятор 4 (см. рис. 3.5 "б") одной рукой, а другой вытяните внутреннюю ветвь лямки до требуемой длины.

Содержите лямки и пряжки ремня в чистоте. В случае их загрязнения очищайте их мягким мыльным раствором, не содержащим щелочи.

Предохраняйте лямки от трения об острые кромки.

Рекомендуется оберегать от воздействия прямых солнечных лучей.

С целью очистки пряжек от пыли не реже одного раза в год продувайте их сжатым воздухом.

Запрещается:

- перекручивание лямки, ее складывание по длине, а также чрезмерная слабина;
- разглаживание лямки утюгом;
- пристегивание ремнем ребенка, сидящего на коленях пассажира;
- внесение потребителем каких-либо изменений в конструкцию ремня.

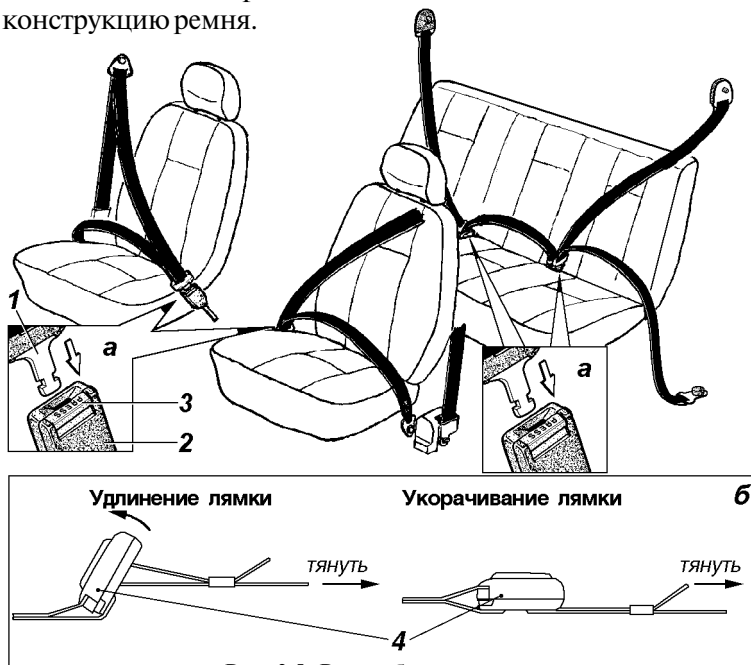


Рис. 3.5. Ремни безопасности:

1 -язычок; 2 -замок; 3 -кнопка замка; 4 -регулятор поясного ремня

Ремни подлежат обязательной замене, если имеют потертости или повреждения и если подверглись критической нагрузке в результате (ДТП).

Замена ремней безопасности должна производиться только на фирменных СТО ОАО “УАЗ” (адреса СТО приведены в сервисной книжке).

При нарушении правил эксплуатации или несанкционированной замене ремней безопасности ОАО “УАЗ” снимает с себя ответственность за возможные травмы, например, в случае ДТП или другой ущерб.

Вентиляция кузова (кабины)

Для вентиляции кабины водителя следует использовать вентиляционный люк в средней части передка, крышку люка и заслонки в патрубках распределителя отопителя, а также поворотные форточки и опускаемые стекла дверей кабины. Для более эффективной вентиляции можно пользоваться вентилятором отопителя, но при этом должен быть закрыт краник системы отопления.

В санитарное и пассажирское помещение кузова свежий воздух поступает через поворотные форточки в боковых окнах, а также через кожух отопителя при включенном вентиляторе и отключенном радиаторе.

В грузовом помещении кузова действует вытяжная вентиляция через жалюзи в передней и задней частях боковин кузова.

Отопление кузова (кабины)

Для отопления кабины водителя и обдува ветрового стекла имеется радиатор-отопитель 13 (рис. 3.6, 3.7).

Для отопления санитарного и пассажирского помещения кузова имеется радиатор-отопитель 2.

Для работы отопителей необходимо открыть кран 1 (см. рис. 3.6) или с помощью рукоятки тяги 16+ (см. рис. 3.1) открыть краник 26 (см. рис. 3.7) и выключателем 9+ (см. рис. 3.2) включить электродвигатель насоса 27+ (см. рис. 3.7).

Включение и выключение электродвигателей вентиляторов отопителей осуществляется выключателями 5 и 6 (см. рис. 3.2).

Интенсивность потока воздуха, проходящего через радиатор кабины, может регулироваться изменением положения крышки

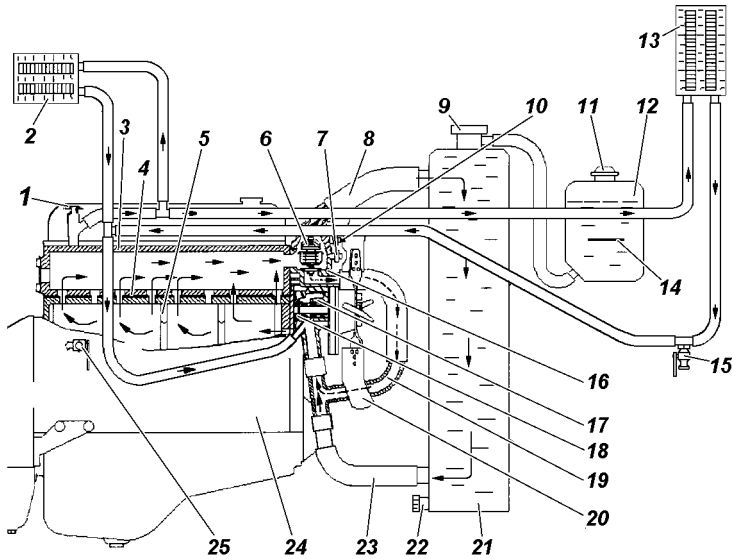


Рис. 3.6. Схема системы охлаждения двигателя и отопления кузова:
 1 -кран отопителей; 2 -радиатор отопителя салона (на автомобилях УАЗ-374194, УАЗ-330394, УАЗ-330364, УАЗ-390944 не устанавливается); 3 - головка блока цилиндров; 4 -прокладка; 5 -межцилиндровые каналы для прохода охлаждающей жидкости; 6 -двухклапанный термостат; 7 -датчик указателя температуры охлаждающей жидкости; 8 -подводящий шланг радиатора; 9 -заливная горловина; 10 -датчик температуры охлаждающей жидкости; 11 -пробка; 12 -расширительный бачок; 13 -радиатор отопителя кабины; 14 -отметка "min"; 15 -сливной краник системы отопления (или пробка); 16 -корпус термостата; 17 -насос; 18 -крыльчатка; 19 -соединительный патрубок; 20 -вентилятор; 21 -радиатор; 22 -сливная пробка радиатора; 23 -отводящий шланг радиатора; 24 -блок цилиндров; 25 -сливной кран блока цилиндров

вентиляционного люка передка с помощью рукоятки 25 (см. рис. 3.1) привода крышки люка вентиляции и отопления.

Для нормальной работы отопителя необходима температура охлаждающей жидкости в системе охлаждения двигателя не менее 80 °С.

При низких температурах окружающего воздуха применяйте утеплитель передка кабины, приложенный к автомобилю. Утеплитель устанавливается на облицовке радиатора с помощью винтов.

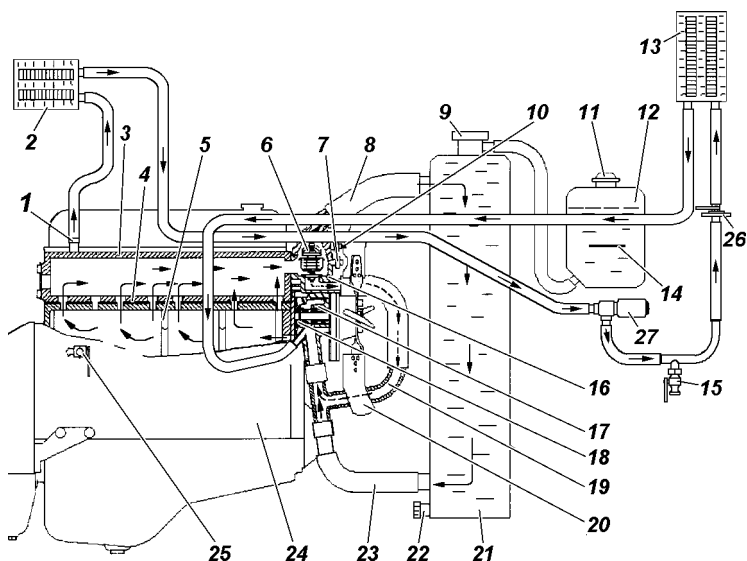


Рис. 3.7. Схема системы охлаждения двигателя и отопления кузова (вариантное исполнение):

1 -штуцер подачи охлаждающей жидкости в отопитель; 2 -радиатор отопителя салона (на автомобилях УАЗ-374194, УАЗ-330394, УАЗ-330364, УАЗ-390944 не устанавливается); 3 -головка блока цилиндров; 4 -прокладка; 5 -межцилиндровые каналы для прохода охлаждающей жидкости; 6 -двухклапанный термостат; 7 -датчик указателя температуры охлаждающей жидкости; 8 -подводящий шланг радиатора; 9 -заливная горловина; 10 -датчик температуры охлаждающей жидкости; 11 -пробка; 12 -расширительный бачок; 13 -радиатор отопителя кабины; 14 -отметка "min"; 15 -сливной краник системы отопления (или пробка); 16 -корпус термостата; 17 -насос; 18 -крыльчатка; 19 -соединительный патрубков; 20 -вентилятор; 21 -радиатор; 22 -сливная пробка радиатора; 23 -отводящий шланг радиатора; 24 -блок цилиндров; 25 -сливной кран блока цилиндров; 26 -краник системы отопления; 27 -насос отопителя (на автомобилях УАЗ-374194, УАЗ-330394, УАЗ-330364, УАЗ-390944 не устанавливается)

Следите за температурой охлаждающей жидкости в системе охлаждения двигателя, регулируя ее закрытием-открытием клапана утеплителя.

При сливе жидкости из системы охлаждения двигателя необходимо также **сливать жидкость из системы отопления** через краник или пробку 15 (см. рис. 3.6, 3.7), предварительно открыв краник 1 (рис. 3.6) или 26 (рис. 3.7) системы отопления. Доступ к кранику или пробке 15 спереди снизу автомобиля.

Санитарное оборудование автомобиля УАЗ-396294

В санитарном помещении кузова предусмотрена возможность размещения следующего санитарного оборудования:

Носилки унифицированные	4 или 2
Сумка санитары	1
Сумка с кислородным ингалятором КИ-3М	1
Сумка с поильником	1
Бачок для питьевой воды	1

На боковинах санитарного помещения для установки и крепления унифицированных носилок имеются по четыре откидных кронштейна, на потолке - держатели для крепления подвесных ремней.

Для перевозки больных, способных передвигаться, в кузове установлены три откидных двухместных сиденья: два - на левой боковине и одно - на правой, а на потолке, против каждого сиденья, - гибкие поручни.

Сопровождающий размещается на откидном сиденье, установленном на перегородке или стационарном, расположенном в передней части салона.

Для облегчения установки носилок на полу установлены направляющие, позволяющие, передвигать носилки вдоль кузова.

Перевозка больных

Кузов автомобиля УАЗ-396294 и его оборудование позволяют перевозить от 6 до 8 человек (не считая водителя) при следующих размещениях:

первое размещение

На откидном или стационарном сиденье ..	1 чел.
В кабине водителя	1 чел.
На носилках	4 или 2 чел.

второе размещение

На носилках по левому борту	2 чел.
На откидных сиденьях	3 чел.
В кабине водителя	1 чел.

третье размещение

На носилках по правому борту	2 чел.
На откидных сиденьях	5 чел.
В кабине водителя	1 чел.

четвертое размещение (без носилок)

На откидных сиденьях	7 чел.
В кабине водителя	1 чел.

Перед выездом подготовьте автомобиль к приему больных.

Перед приемом тщательно проверьте надежность узлов подвески носилок, места крепления кронштейнов к боковинам, открытие и закрытие их, состояние швов подвесных ремней и наличие шлевок, места крепления держателей и скоб для ремней на потолке.

После проверки оборудования и санитарного имущества развесьте подвесные ремни (рис. 3.8).

При перевозке больных, размещенных на сиденьях, снимите все носилки и откиньте боковые сиденья. Носилки попарно в сложенном виде стяните ремнями, уложите вдоль санитарного помещения кузова под откинутыми сиденьями.

Затем проверьте надежность откидных сидений, гибких поручней и подножек двери задка.

Подвеска носилок

Подвеску носилок с больными в кузове производите таким образом, чтобы в первую очередь укреплялись носилки верхнего яруса, а потом устанавливались носилки нижнего яруса.

Рукоятку одного бруса носилок устанавливайте на откидных кронштейнах, а другого - подвешивайте на петлях ремней, свободно свисающих с потолка, затем закройте кронштейн и затяните петли ремней с помощью прижимной рамки (рис. 3.9). Задние ремни имеют этикетки.

При перевозке больных соблюдайте осторожность, плавно трогайтесь с места и избегайте резких торможений.



Рис. 3.8. Установка подвешного ремня

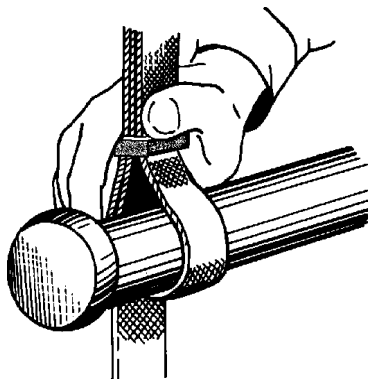


Рис. 3.9. Закрепление рукояток носилок прижимной рамкой

Стеклоочиститель и смыватель

Стеклоочиститель - электрический, двухскоростной.

Для удобства очистки ветрового стекла ручные рычаги со щетками фиксируются в откинутаом положении.

Для повышения срока службы стеклоочистителя и его щеток не рекомендуется работа щеток по сухому стеклу и не допускается попадание топлива и масла на резину щеток.

После 18-24 месяцев эксплуатации, а также по мере необходимости заменяйте щетки или резиноленты щеток.

Смыватель - электрический, предназначен для ускорения очистки ветрового стекла.

Съемный бачок заполняйте чистой водой (летом) или специальной незамерзающей жидкостью (зимой). Бачок установлен под панелью приборов с правой стороны.

Направление струи воды регулируйте, изменяя положение шариков жиклера при помощи иголки, вставленной в канал (подающее отверстие) шариков. При засорении жиклера снимите его, вынув скобу и отсоединив трубку, продуйте воздухом.

Во избежание выхода из строя насоса смывателя следите за уровнем жидкости в бачке, не допуская его снижение ниже 20 мм над плоскостью дна.

Не держите смыватель включенным более 10 с.

Глава 4. ПОДГОТОВКА АВТОМОБИЛЯ К РАБОТЕ ПОСЛЕ ПОЛУЧЕНИЯ ЕГО С ЗАВОДА

Торговая организация обязана выставить автомобиль на продажу только после проведения работ по предпродажной подготовке, указанных в сервисной книжке.

При перегоне автомобилей к месту продажи необходимо предварительно выполнить работы, предусмотренные подразделом "Ежедневное техническое обслуживание".

Глава 5. ОБКАТКА НОВОГО АВТОМОБИЛЯ

Долговечная и безотказная работа автомобиля в значительной степени зависит от приработки деталей в начальный период эксплуатации.

Продолжительность обкатки установлена 1000 км пробега.

Соблюдайте на период обкатки следующие указания:

1. Избегайте высоких скоростей движения автомобиля и максимальной частоты вращения коленчатого вала (частота вращения коленчатого вала двигателя должна быть не более $3/4$ от номинальной), своевременно переходите на соответствующую передачу в зависимости от условий движения, соизмеряя частоту вращения коленчатого вала и скорость движения.

2. Нагрузка автомобиля в период обкатки не должна превышать 0,5 максимальной.

3. Избегайте движения по тяжелым дорогам (глубокая грязь, песок, крутые подъемы и т. п.).

4. Буксирование прицепа не допускается.

5. Во время обкатки не отключайте ступицы передних колес (метка на диске муфты должна совпадать с цифрами 4x4 на крышке муфты).

6. Не заменяйте в двигателе и агрегатах масла, залитые на заводе.

7. Проверяйте натяжение ремня привода вспомогательных агрегатов, так как в период обкатки происходит его наибольшая вытяжка.

8. Следите за температурой тормозных барабанов и в случае значительного их нагревания отрегулируйте тормоза.

9. Следите за температурой ступиц колес и при значительном их нагревании ослабьте затяжку подшипников.

10. Следите за состоянием всех креплений автомобиля.

Тщательно следите за соединениями трубопроводов, при обнаружении течи масла, топлива, жидкостей устраняйте ее.

11. Объем технического обслуживания автомобиля после обкатки приведен в сервисной книжке.

Глава 6. ПУСК И ОСТАНОВКА ДВИГАТЕЛЯ ОБЩИЕ ПОЛОЖЕНИЯ

Перед пуском двигателя проверьте наличие охлаждающей жидкости в системе охлаждения, наличие топлива и уровень масла в картере двигателя.

Установите рычаг переключения передач в нейтральное положение.

Как только двигатель начнет работать, немедленно отпустите ключ выключателя зажигания, он автоматически вернется в положение "I" (см. рис 3.4). Прогрейте двигатель. Температура охлаждающей жидкости прогретого двигателя должна быть не ниже 60 °С. **Не начинайте движение на автомобиле с непрогретым двигателем.**

Категорически запрещается с целью ускорения прогрева производить его с большой частотой вращения коленчатого вала.

ПУСК ДВИГАТЕЛЯ

Пуск холодного двигателя при температуре от -20 °С и выше.

1. Включите зажигание. При этом должен включиться электробензонасос, работа которого прослушивается при неработающем двигателе.

2. Если пуск производится после продолжительной остановки, рекомендуется подождать, пока электробензонасос отключится (приблизительно 5 сек).

3. При исправной системе управления контрольная лампа неисправности (на панели приборов) должна включиться и погаснуть. Если контрольная лампа не гаснет, то необходимо определить и устранить неисправность (см. раздел "Самодиагностика").

Внимание! *Работа двигателя с неисправными системами (контрольная лампа неисправности двигателя постоянно горит) приводит к выходу из строя нейтрализатора и датчиков концентрации кислорода в отработавших газах.*

4. Нажмите на педаль сцепления до упора.

5. Включите стартер.

6. После запуска двигателя отпустите ключ (выключите стартер).

Повторную попытку запуска двигателя осуществляйте не ранее чем через 15-20 сек.

При пуске двигателя не следует нажимать на педаль управления дроссельной заслонкой.

После пуска двигателя система его управления автоматически установит повышенные обороты холостого хода для прогрева двигателя и будет постепенно, по мере прогрева двигателя, снижать их до минимальных.

Если двигатель не пускается после трех попыток, прекратите пуск, выясните и устраните неисправность.

Пуск холодного двигателя при температуре ниже -20 °С.

Пуск холодного двигателя при низкой температуре производите после его предварительного прогрева (паром, горячим воздухом и др.).

Дальнейшая последовательность операций остается такой же, как и в случае пуска холодного двигателя при температуре окружающего воздуха от -20 °С и выше.

Пуск горячего двигателя.

Последовательность операций остается такой же, как и в случае пуска холодного двигателя при температуре окружающего воздуха от -20 °С и выше.

Если двигатель не запускается с трех попыток, нажмите до упора на педаль акселератора и на 2-3 секунды включите стартер. При этом блок управления обработает функцию "Режим продувки цилиндров двигателя", после чего повторите попытку пуска.

ОСТАНОВКА ДВИГАТЕЛЯ

Для остановки двигателя поверните ключ в выключателе зажигания в положение "0". Перед остановкой двигателя необходимо дать ему поработать в течение 1-2 минут с малой частотой вращения коленчатого вала.

Глава 7. ОСОБЕННОСТИ ВОЖДЕНИЯ АВТОМОБИЛЯ В РАЗЛИЧНЫХ ДОРОЖНЫХ, МЕТЕОРОЛОГИЧЕСКИХ И КЛИМАТИЧЕСКИХ УСЛОВИЯХ

Работа автомобиля и срок службы во многом зависят от особенностей его вождения. Правильное вождение автомо-

бия дает ему возможность двигаться с высокой средней скоростью и небольшими расходами топлива при преодолении труднопроходимых участков дороги. **Трогание с места на горизонтальных участках с твердым покрытием дорог или под уклон рекомендуем начинать на второй передаче. Во всех остальных случаях движение начинать на первой передаче. Переключение передач производите при выключенном сцеплении.**

Передачи переключайте плавным нажатием на рычаг без рывков. Если перед троганием с места не удастся включить требуемую передачу, то слегка отпустите педаль сцепления, а затем вторично выключите сцепление и включите передачу.

Передачу заднего хода в коробке передач включайте только после полной остановки автомобиля. При движении автомобиля не держите ногу на педали сцепления, так как это приводит к частичному выключению сцепления и к пробуксовыванию диска. На скользкой дороге автомобиль необходимо вести равномерно, с небольшой скоростью.

При торможении двигателем полностью отпускайте педаль акселератора.

Затормаживайте автомобиль плавно, постепенно увеличивая нажатие на педаль тормоза. Любое торможение увеличивает износ шин и повышает расход топлива. При торможении не доводите колеса до скольжения, так как в этом случае увеличивается тормозной путь и износ шин. Кроме того, сильное и резкое торможение на скользкой дороге может вызвать занос автомобиля.

При движении автомобиля по бездорожью (песок, грязь, снег и т. д.), скользкой дороге, на больших подъемах (свыше 15°) и другим тяжелым участкам дороги не допускайте перегрузки двигателя. В этих условиях включайте передний мост, а перед движением в особо тяжелых условиях также и понижающую передачу в раздаточной коробке. Перед включением переднего моста включите передние колеса. Включение и выключение привода переднего моста можно производить при движении автомобиля, не выключая сцепление, а понижающую передачу в раздаточной коробке включайте только при полной остановке автомобиля.

Преодоление крутых подъемов и спусков. Движение автомобиля по дорогам с крутыми подъемами и спусками требует от водителя повышенного внимания и быстроты

действия. Заранее определите крутизну подъема и включите ту передачу в коробке передач, которая обеспечит необходимое тяговое усилие на колесах, чтобы не переключать передачи на подъеме. Крутые подъемы преодолевайте на понижающей передаче в раздаточной коробке и на первой передаче в коробке передач. Подъемы преодолевайте без остановок и по возможности без поворотов. Короткие подъемы при удобном подъезде и сравнительно ровной поверхности дороги преодолевайте с разгона без включения понижающей передачи в раздаточной коробке, на второй или третьей передаче в коробке передач в зависимости от крутизны подъема. Если по каким-либо причинам подъем преодолеть невозможно, то примите все меры предосторожности и медленно спуститесь вниз, включив передачу заднего хода. Спускайтесь постепенно, не давая разгона автомобилю и не выключая сцепления. При преодолении крутых спусков предусматривайте меры, обеспечивающие безопасность спуска. При преодолении длинного спуска (более 50 м) предварительно оцените его крутизну и включите те передачи в коробке передач и раздаточной коробке, на которых автомобиль стал бы преодолевать подъем подобной крутизны. Такие спуски преодолевайте, используя торможение двигателем.

ВНИМАНИЕ! *Запрещается преодолевать спуск с выключенной передачей в коробке передач или раздаточной коробке или с выключенным сцеплением.*

Не допускайте большой частоты вращения коленчатого вала на спуске, притормаживайте периодически автомобиль, снижая его скорость движения.

Преодоление канав, придорожных кюветов и рвов производите на небольшой скорости с включенным передним мостом в направлении, перпендикулярном склону, с учетом размеров автомобиля, определяющих его проходимость. Не проезжайте препятствия с ходу, если возможен лобовой удар в колеса.

При преодолении канав и рвов учитывайте возможность косого вывешивания автомобиля и застревания его из-за пробуксовки колес.

Движение по грязным проселочным и профилированным дорогам на глинистом и черноземном грунте. На глинистых и черноземных грунтах, после сильного дождя, автомобиль при движении может получать боковые соскальзывания.

Поэтому проявляйте большую осторожность при выборе направления движения. Во время движения выбирайте относительно горизонтальные участки пути, по возможности пользуясь уже проложенной колеей, что предотвращает боковые заносы автомобиля. Особые затруднения для вождения могут возникнуть при движении автомобиля на чрезмерно мокрых профилированных дорогах, имеющих крутой профиль и глубокие кюветы. По таким дорогам следует двигаться по гребню осторожно и с малой скоростью.

Преодоление заболоченных участков производите по прямой, не делая крутых поворотов и остановок. Начинать движение плавно, без рывков. Двигайтесь с включенным передним мостом и понижающей передачей в раздаточной коробке, с передачей в коробке передач, которая бы обеспечивала необходимое тяговое усилие на ведущих колесах без пробуксовки. Поворачивайте плавно, с большим радиусом, не снижая скорости движения автомобиля, что исключит возможность срыва дерна и пробуксовки колес. Избегайте движения по следу, проложенному впереди идущим автомобилем.

При преодолении песчаных участков двигайтесь плавно, избегая рывков и остановок. Повороты производите плавно и с большим радиусом. При движении пользуйтесь возможно более высокими передачами при включенном переднем мосте, преодолевайте с ходу наметы и короткие песчаные подъемы. Не допускайте пробуксовки колес. Заблаговременно определяйте дорожную обстановку и включайте ту передачу в коробке передач, которая бы обеспечивала нужное тяговое усилие на колесах.

Преодоление брода производите с большой осторожностью. Автомобиль способен с малой скоростью преодолевать брод с твердым грунтом глубиной до 500 мм. Перед преодолением брода тщательно проверьте состояние дна, убедитесь в отсутствии глубоких ям, крупных камней, топких мест, а также выберите и проверьте места входа автомобиля в воду и выхода его из воды.

Преодолевайте брод осторожно, не создавая волны перед автомобилем, на первой или второй передаче в коробке передач с включенным передним мостом и понижающей передачей в раздаточной коробке.

Избегайте маневрирования и крутых поворотов.

После преодоления брода при первой возможности, но не позднее чем в тот же день, проверьте состояние масла во всех агрегатах. Если в масле будет обнаружена вода, то замените масло в этом агрегате. Наличие воды в масле определяйте по изменению его цвета. Следует также смазать до выдавливания свежей смазки все пресс-масленки шасси. При каждом выходе автомобиля из брода производите несколько неполных выключений сцепления и торможений для просушки фрикционных накладок сцепления и накладок тормозных колодок.

При остановке двигателя автомобиля во время преодоления брода можно сделать две-три попытки пустить двигатель стартером. Если двигатель не пускается, то автомобиль немедленно эвакуировать из воды любыми средствами. В случае проникновения воды в агрегаты автомобиля двигаться собственным ходом после его извлечения из воды не следует. Отбуксируйте автомобиль в место, где можно провести техническое обслуживание.

Движение по снежной целине автомобиль может совершать по снегу глубиной до 350 мм. Повороты автомобиля осуществляйте так же, как и при движении по заболоченному участку. При движении по сыпучему снегу применяйте те же правила движения, что и при движении по песку.

Глава 8. БУКСИРОВАНИЕ АВТОМОБИЛЯ

Для буксирования автомобиля предусмотрены буксирные крюки в передней части рамы, сзади установлена буксирная проушина с пальцем. Буксирование автомобиля производите плавно, без рывков.

При буксировании необходимо строго соблюдать требования, изложенные в "Правилах дорожного движения".

Если не действует тормозная система или рулевое управление, то дальнейшее движение автомобиля или его буксировка на гибкой сцепке запрещены. В этом случае буксируйте автомобиль способом частичной погрузки или воспользуйтесь услугами эвакуатора.

Буксирование прицепа возможно только при наличии тягово-сцепного устройства шарового типа, сертифицированного в составе автопоезда в установленном порядке.

Глава 9. ТЕХНИЧЕСКОЕ ОБСЛУЖИВАНИЕ АВТОМОБИЛЯ

Объем и периодичность технического обслуживания автомобиля приведены в сервисной книжке.

В данном разделе приводятся методы ухода за автомобилем и регулировки его агрегатов, а также работы, которые должны выполняться регулярно в промежутках между операциями технического обслуживания, предусмотренными талонами сервисной книжки.

Моменты затяжек основных резьбовых соединений приведены в приложении 2 настоящего руководства.

ЕЖЕДНЕВНОЕ ТЕХНИЧЕСКОЕ ОБСЛУЖИВАНИЕ

1. Внешним осмотром проверить комплектность автомобиля, состояние кузова, тента, стекол, зеркал заднего вида, оперения, регистрационных знаков, окраски, замков дверей, рамы, рессор, амортизаторов, колес и шин. Устранить обнаруженные неисправности.

Осмотреть место стоянки и убедиться в отсутствии подтеканий топлива, масла, охлаждающей и тормозной жидкостей. Устранить обнаруженные неисправности.

Проверить и довести до нормы количество охлаждающей жидкости, масла в картере двигателя, тормозной жидкости и топлива.

2. Проверить действие рулевого управления, тормозных систем, приборов освещения, световой и звуковой сигнализации, стеклоочистителя. Устранить обнаруженные неисправности.

3. Заправить бачок смывателя ветрового стекла. В теплое время года допускается применение воды.

4. Если автомобиль эксплуатировался в особо пыльных условиях или преодолевал броды и участки грунтовых дорог, залитые жидкой грязью, проверить загрязненность фильтрующего элемента воздушного фильтра двигателя, при необходимости заменить фильтрующий элемент.

5. После поездки вымыть автомобиль, если он эксплуатировался на грязных или пыльных дорогах.

ОБСЛУЖИВАНИЕ АВТОМОБИЛЯ ЧЕРЕЗ КАЖДЫЕ 500 КМ ПРОБЕГА

1. Проверить и довести до нормы давление в шинах.
2. На новом автомобиле после пробега первых 500 км произвести подтяжку крепления картера рулевого механизма, гаек крепления стремянок рессор и колес.

СЕЗОННОЕ ОБСЛУЖИВАНИЕ

Сезонное обслуживание проводится два раза в год - весной и осенью и по возможности совмещается с очередным обслуживанием по талонам сервисной книжки.

Перед летним сезоном эксплуатации

1. Слить отстой из топливных баков.
2. Включить на 15-20 мин стеклоочиститель, при этом щетки должны быть в откинутаом положении.
3. Проверить эффективность работы тормозной системы, работу регулятора давления.
4. Произвести замену масел в агрегатах на летние (всесезонные) сорта, предусмотренные приложением 3.

Перед зимним сезоном эксплуатации

1. Проверить плотность жидкости в системе охлаждения двигателя и при необходимости довести до нормы (1,075 - 1,085 г/см³ при 20 °С).
2. При заправке бачка смывателя водой, воду слить.
3. Проверить работу системы отопления и вентиляции кузова. Устранить неисправности.
4. Перед зимним сезоном эксплуатации (или через 30000 км пробега) промыть топливные баки.
5. Проверить эффективность работы тормозной системы, работу регулятора давления.
6. Промыть или заменить воздушный фильтр вакуумного усилителя тормозов.
7. Включить на 15-20 мин стеклоочиститель, при этом щетки должны быть в откинутаом положении.
8. Произвести замену масел в агрегатах на зимние сорта, предусмотренные приложением 3.

ДВИГАТЕЛЬ

Подвеска двигателя.

Периодически проверяйте затяжку резьбовых соединений передней и задней подвесок двигателя. Расслоение и разрыв подушек опор двигателя не допускается.

Головка блока цилиндров.

Подтягивайте гайки крепления головки блока цилиндров после обкатки автомобиля и через 1000 км пробега после каждого снятия головки.

Затяжку гаек производите только на холодном двигателе. Для обеспечения равномерного и плотного прилегания головки блока цилиндров к прокладке затяжку гаек производите в последовательности, указанной на рис. 9.1, в два приема: первый раз - предварительно, с меньшим усилием, второй - окончательно. Затягивайте гайки равномерно, используя динамометрический ключ. Моменты затяжки указаны в приложении 2.

Газораспределительный механизм.

Регулировку зазоров между коромыслами и клапанами выполняйте на холодном двигателе после обкатки автомобиля, через 10000 км пробега и при появлении признаков нарушения зазоров.

Регулировку производите в следующем порядке:

- снимите крышку коромысел;
- установите поршень первого цилиндра по метке на шкиве-демпфере коленчатого вала (рис. 9.2) в ВМТ при такте сжатия и щупом проверьте зазор между коромыслами и 1, 2, 4, 6 клапанами. При неправильном зазоре с помощью регулировочного винта установите зазор по щупу (рис. 9.3), после чего, поддерживая отверткой регулировочный винт, затяните контргайку и проверьте правильность зазора;
- проверните коленчатый вал на один оборот, отрегулируйте зазоры остальных клапанов (3, 5, 7, 8).

Система смазки.

Работа двигателя при неисправностях в системе смазки должна быть немедленно прекращена.

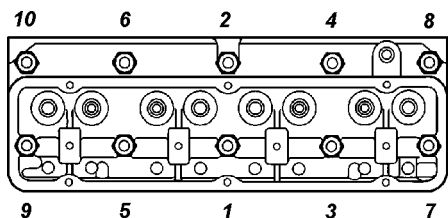


Рис. 9.1. Порядок подтяжки гаек головки блока цилиндров

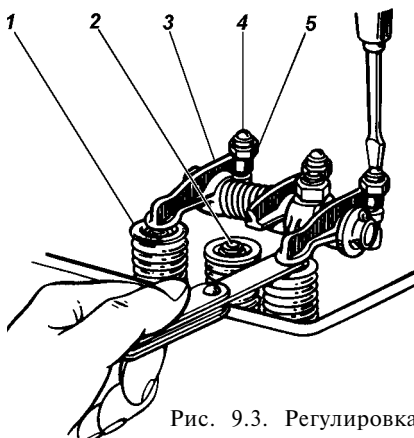


Рис. 9.3. Регулировка зазора между коромыслом и клапаном:
1 - тарелка пружины; 2 - клапан; 3 - коромысло; 4 - регулировочный винт; 5 - контргайка

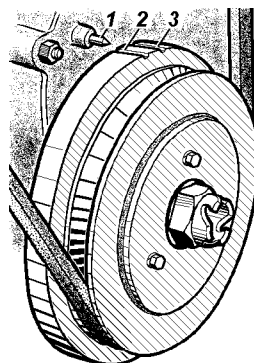


Рис. 9.2. Установочные метки на шкиве-демпфере коленчатого вала:
1 - штифт на крышке распределительных шестерен; 2 - метка для установки ВМТ; 3 - метка для установки момента зажигания

Для охлаждения масла в системе смазки предусмотрен масляный радиатор, который должен быть включен в систему при температуре воздуха выше $+20^{\circ}\text{C}$. Однако независимо от температуры воздуха при движении в тяжелых условиях (с большой нагрузкой и большой частотой вращения коленчатого вала двигателя) также включайте радиатор.

Уровень масла в картере двигателя поддерживайте по метке "П" указателя уровня масла 2 (рис. 9.4). Замеряйте уровень масла через 2-3 минуты после остановки прогретого двигателя.

Применяйте только рекомендованные масла.

При замене масла меняйте масляный фильтр. Отработавшее масло сливайте из картера двигателя сразу же после поездки, пока оно горячее. В этом случае масло сливается быстро и полностью.

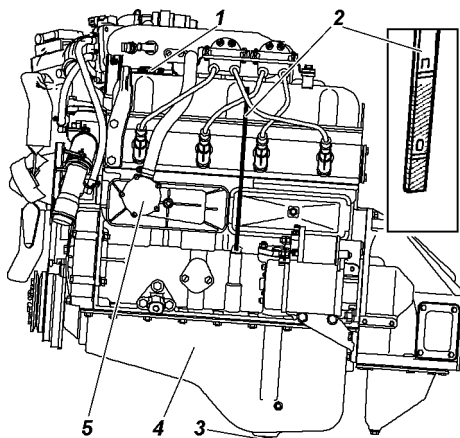


Рис. 9.4. Двигатель (вид слева)

1 - крышка маслосливной горловины; 2 - указатель уровня масла; 3 - пробка сливного отверстия картера; 4 - поддон картера; 5 - регулятор разрежения

Масляный фильтр (рис. 9.5) снимайте, отворачивая его против часовой стрелки. При установке нового фильтра убедитесь в исправности резинового уплотнительного кольца и смажьте его моторным маслом, заверните фильтр до касания уплотнительным кольцом плоскости на блоке цилиндров, а затем доверните фильтр на 3/4 оборота. Запустите двигатель и во время его работы на холостом ходу убедитесь в отсутствии подтекания масла.

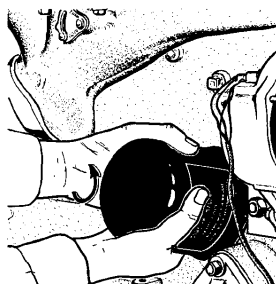


Рис. 9.5. Снятие масляного фильтра

На прогревом двигателе при исправной системе смазки в режиме холостого хода сигнальная лампа аварийного давления масла может гореть, но должна немедленно гаснуть при увеличении частоты вращения коленчатого вала.

Рекомендуется через две смены масла промывать систему смазки двигателя, для чего слейте отработавшее масло, залейте специальное моющее масло ВНИИ НП-ФД на 3-5 мм выше метки "О" на указателе уровня масла и дайте двигателю поработать в течение 10 мин. Затем моющее масло слейте, замените масляный фильтр и залейте свежее масло. В случае отсутствия моющего масла промывку можно производить чистым моторным маслом.

Система вентиляции картера двигателя.

Через каждые 32000 км пробега очищайте и промывайте бензином трубопроводы (шланги) системы вентиляции, калиброванное отверстие "б" и детали регулятора разрежения (рис. 9.6).

Для промывки и прочистки регулятор разрежения снимите с двигателя и разберите.

При сборке регулятора разрежения необходимо обеспечить герметичность соединения корпуса и крышки.

Внимание! При эксплуатации не нарушай те герметичность системы вентиляции и не допускайте работу двигателя при открытой маслосливной горловине. Это вызывает повышенный унос масла с картерными газами и загрязнение окружающей среды.

Система охлаждения двигателя.

ВНИМАНИЕ! Охлаждающая жидкость ядовита. Храните жидкость в плотно закрытой таре. При работе с охлаждающей жидкостью соблюдайте следующие правила:

- избегайте любых операций, в результате которых эта жидкость может попасть в полость рта;
- не давайте высохнуть жидкости, попавшей на кожу, а сразу же смойте теплой водой с мылом;
- пролитую жидкость смойте водой, помещение проветрите;
- загрязненную жидкостью одежду снимите, высушите вне помещения, выстирайте.

Соблюдайте осторожность, открывая пробку радиатора системы охлаждения двигателя, во избежание ожога паром.

В качестве охлаждающей жидкости применяется низкотемпературная жидкость ТОСОЛ-А40М или ОЖ-40 "Лена".

При температуре окружающего воздуха ниже минус 40 °С нужно применять низкотемпературную жидкость ТОСОЛ-А65М или ОЖ-65 "Лена".

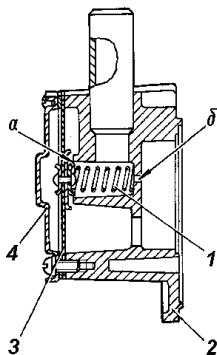


Рис. 9.6. Регулятор разрежения:

1 -пружина; 2 -корпус; 3 -мембрана; 4 -крышка
а -седло клапана; б -калиброванное отверстие

В случае загорания контрольной лампы перегрева охлаждающей жидкости надо немедленно установить и устранить причину перегрева.

Периодически проверяйте уровень охлаждающей жидкости в расширительном бачке. Уровень жидкости должен быть на 3-4 см выше метки "мин". Так как охлаждающая жидкость имеет высокий коэффициент теплового расширения и ее уровень в расширительном бачке значительно меняется в зависимости от температуры, то проверку уровня производите при температуре в системе плюс 15-20 °С.

В тех случаях, когда снижение уровня охлаждающей жидкости в расширительном бачке произошло за короткий промежуток времени или после небольших пробегов (до 500 км), проверьте герметичность системы охлаждения и, устранив негерметичность, долейте в радиатор или в расширительный бачок ту же охлаждающую жидкость.

Через каждые три года или каждые 60 000 км (в зависимости от того, что раньше наступит) промойте систему охлаждения и охлаждающую жидкость замените новой.

Промывайте систему охлаждения следующим образом:

- заполните систему чистой водой, пустите двигатель, дайте ему поработать до прогрева, заглушите двигатель и слейте воду;

- повторите указанную выше операцию.

Из-за наличия воздуха в отопителях салона и соединительных шлангах всю норму заправки жидкости залить без пуска двигателя невозможно. Заправку системы производите в следующем порядке:

- закройте краники и пробку слива охлаждающей жидкости;

- кран отопителей салона установите в положение "открыто";

- заполните охлаждающей жидкостью радиатор на 10-15 мм ниже горловины и расширительный бачок на 3-4 см выше метки "мин";

- пустите двигатель, после уменьшения уровня жидкости в верхнем бачке радиатора долейте в него охлаждающей жидкости и закройте пробку радиатора;

- заглушите двигатель, дайте ему остыть, доведите уровень охлаждающей жидкости в расширительном бачке до нормы и закройте пробку расширительного бачка;

- выполните 2-3 цикла прогрева - охлаждения двигателя и

снова доведите уровень охлаждающей жидкости в расширительном бачке до нормы.

Рабочая температура охлаждающей жидкости должна находиться в пределах 80 - 105°C. Допускается кратковременная (не более 10 минут) работа двигателя при повышении температуры охлаждающей жидкости до 110°C.

Слив жидкости из системы охлаждения двигателя и системы отопления салона производится через два краника и пробку в радиаторе (см. рис. 3.6, 3.7). При сливе необходимо открыть кран отопителей.

Натяжение ремня вентилятора регулируйте поворотом генератора. Нормальный прогиб ремня (рис. 9.7) должен быть 8-14 мм при нажатии на него с усилием 39 Н (4 кгс).

Во время эксплуатации контролируйте расстояние от лопостей вентилятора до кожуха и от муфты вентилятора до сердцевины радиатора (не менее 15 мм).

Муфта привода вентилятора. В случае, если муфта перестает включаться или включается не полностью, двигатель может перегреваться. Проверку исправности муфты необходимо производить в СТО УАЗ, имеющих специализированное оборудование.

Наружную поверхность муфты содержите в чистоте.

Система выпуска газов

ВНИМАНИЕ! Рабочая температура нейтрализатора составляет 400-800 °С. Не допускается эксплуатация автомобиля без защитных экранов нейтрализатора. При движении автомобиля и на стоянке следите, чтобы система выпуска не соприкасалась с легко воспламеняющимися материалами (например, сухой травой).

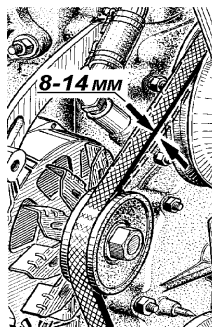


Рис. 9.7. Проверка натяжения ремня вентилятора

Пропуск выпускаемых газов в соединениях не допускается и должен устраняться при первом появлении. Прикипевшие гайки подтягивайте (см. приложение 2), предварительно смочив резьбовые соединения керосином.

В случае неисправности системы питания или зажигания в нейтрализатор попадает большое количество несгоревших углеводородов, в результате чего температура в нейтрализаторе может подняться выше допустимой и он выйдет из строя. Поэтому особое внимание обращайтесь на работу систем питания и зажигания. Работа двигателя на трех цилиндрах недопустима даже короткий промежуток времени.

Система впрыска бензина с микропроцессорным управлением топливоподачей и зажиганием (рис. 9.8-9.11)

Меры предосторожности

1. Перед демонтажем и монтажом любых элементов или проводов системы управления следует отсоединить провод массы аккумуляторной батареи.

2. Не допускается пуск двигателя без надежного подключения аккумуляторной батареи и провода "массы" между двигателем и кузовом.

3. Не допускается отключение аккумуляторной батареи от бортовой сети автомобиля при работающем двигателе.

4. При зарядке от внешнего источника аккумуляторная батарея должна быть отключена от бортовой сети.

5. Не допускается подвергать блок управления воздействию температуры выше 80°C, например, в сушильной печи.

6. Перед проведением электросварочных работ необходимо отсоединить провод аккумулятора и соединитель блока управления.

7. Для исключения коррозии контактов при чистке двигателя паром не направляйте сопло на элементы системы.

8. Элементы электроники систем управления рассчитаны на очень низкое напряжение, уязвимы для электростатических разрядов.

9. Система питания на участке от электробензонасоса до регулятора давления топлива на работающем двигателе находится под давлением 3 кгс/см².

ВНИМАНИЕ! *Не допускается ослаблять или подтягивать соединения топливопровода при работающем двигателе или сразу после его остановки.*

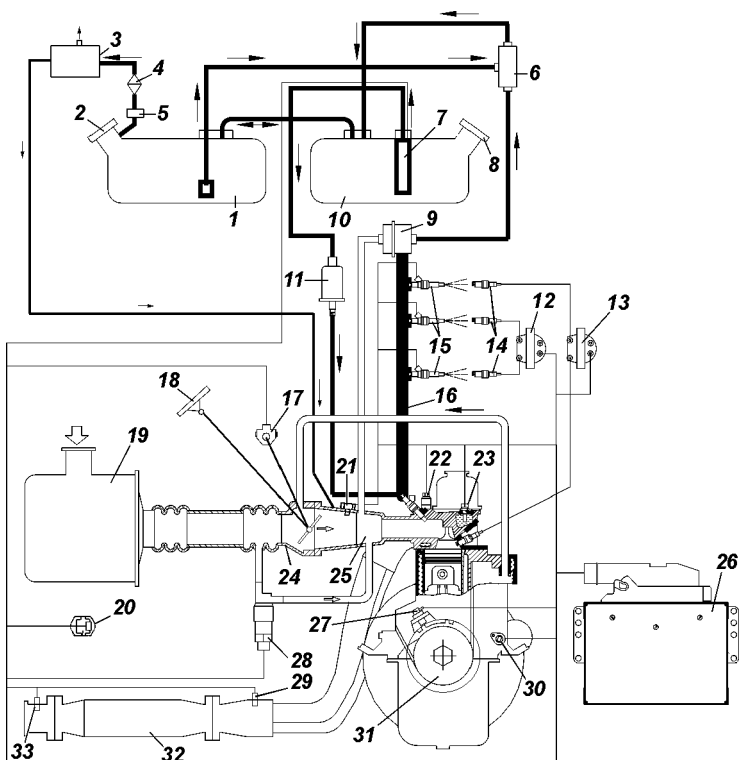


Рис. 9.8. Принципиальная схема системы питания и управления двигателем с впрыском бензина (экологический класс 3):

1 -правый бак; 2,8 -пробки топливных баков; 3 -адсорбер; 4 -клапан бензобака; 5 -сепаратор; 6 -струйный насос; 7 -погружной модуль (электро-бензонасос с датчиком указателя уровня топлива); 9 -регулятор давления топлива; 10 -левый бак; 11 -фильтр тонкой очистки топлива; 12 -катушка зажигания 2 и 3 цилиндров; 13 -катушка зажигания 1 и 4 цилиндров; 14 -свечи зажигания; 15 -форсунки топливные; 16 -топливная рампа; 17 -датчик положения дроссельной заслонки; 18 -педаль привода дроссельной заслонки; 19 -фильтр воздушный; 20 -датчик неровной дороги; 21 -датчик абсолютного давления со встроенным датчиком температуры; 22 -датчик детонации; 23 -датчик температуры охлаждающей жидкости; 24 -дроссельное устройство; 25 -впускная труба; 26 -блок управления двигателем; 27 -датчик положения коленчатого вала; 28 -регулятор холостого хода; 29, 33 -датчики содержания кислорода в отработавших газах; 30 -датчик положения распределительного вала; 31 -демпфер коленчатого вала с синхродиском; 32 -нейтрализатор

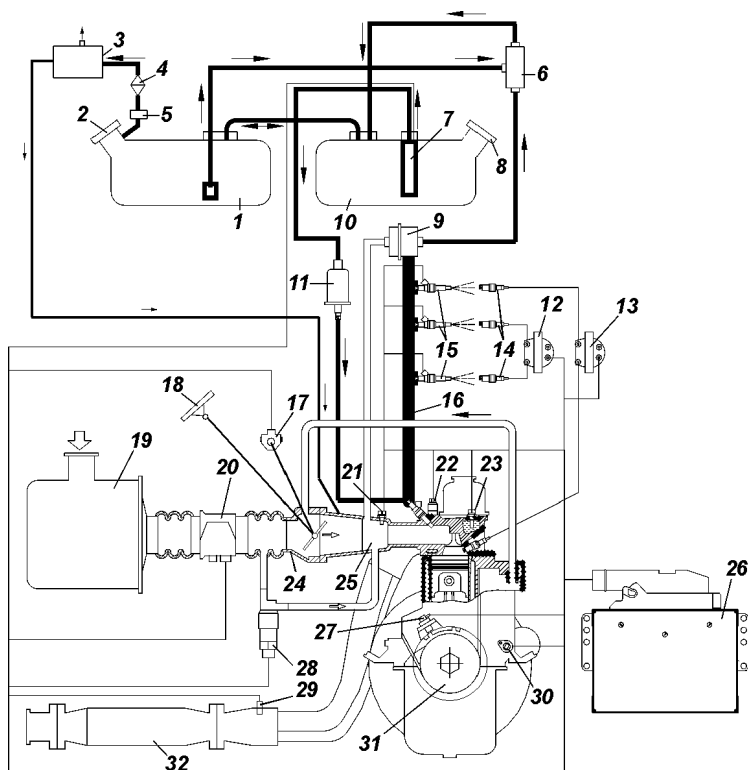


Рис. 9.9. Принципиальная схема системы питания и управления двигателем с впрыском бензина (экологический класс 2):
 1 -правый бак; 2,8 -пробки топливных баков; 3 -адсорбер; 4 -клапан бензобака; 5 -сепаратор; 6 -струйный насос; 7 -погружной модуль (электро-бензонасос с датчиком указателя уровня топлива); 9 -регулятор давления топлива; 10 -левый бак; 11 -фильтр тонкой очистки топлива; 12 -катушка зажигания 2 и 3 цилиндров; 13 -катушка зажигания 1 и 4 цилиндров; 14 -свечи зажигания; 15 -форсунки топливные; 16 -топливная рампа; 17 -датчик положения дроссельной заслонки; 18 -педаль привода дроссельной заслонки; 19 -фильтр воздушный; 20 -датчик массового расхода воздуха; 21 -датчик температуры воздуха; 22 -датчик детонации; 23 -датчик температуры охлаждающей жидкости; 24 -дроссельное устройство; 25 -впускная труба; 26 -блок управления двигателем; 27 - датчик положения коленчатого вала; 28 -регулятор холостого хода; 29 -датчик содержания кислорода в отработавших газах; 30 -датчик положения распределительного вала; 31 -демпфер коленчатого вала с синхродиском; 32 -нейтрализатор

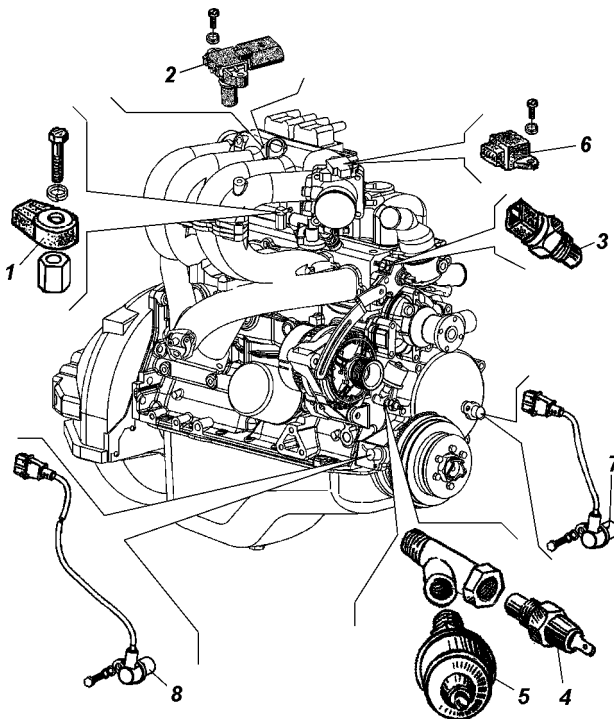


Рис. 9.10. Расположение датчиков на двигателе (экологический класс 3):

1 - датчик детонации; 2 - датчик абсолютного давления со встроенным датчиком температуры; 3 - датчик температурного состояния двигателя (температуры охлаждающей жидкости); 4 - датчик аварийного давления масла; 5 - датчик указателя давления масла; 6 - датчик положения дроссельной заслонки; 7 - датчик положения распределительного вала (датчик фазы); 8 - датчик положения коленчатого вала (датчик синхронизации)

10. Электродвигатель бензонасоса охлаждается проходящим потоком топлива, поэтому во избежание его выхода из строя не допускается включать электробензонасос "на сухую", когда в левом баке отсутствует топливо.

Система питания

ВНИМАНИЕ! Автомобильный бензин и его пары ядовиты и пожароопасны. Соблюдайте следующие правила:

- соблюдайте правила пожарной безопасности;

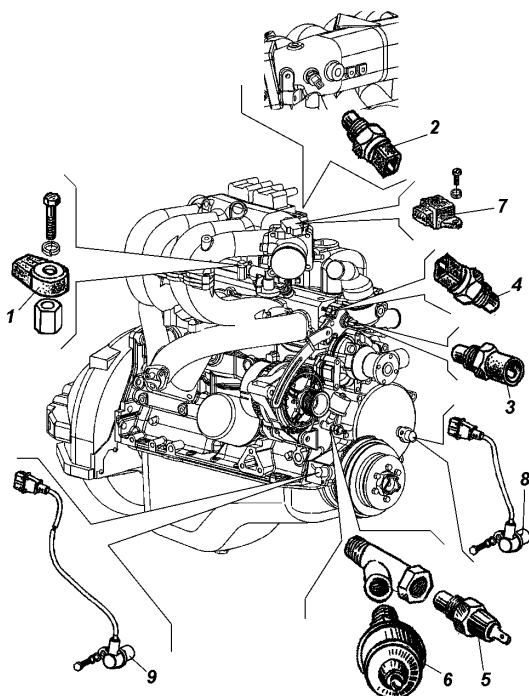


Рис. 9.11. Расположение датчиков на двигателе
(экологический класс 2):

1 -датчик детонации; 2 -датчик температурного состояния впускного трубопровода (температуры воздуха); 3 -датчик указателя температуры охлаждающей жидкости; 4 -датчик температурного состояния двигателя (температуры охлаждающей жидкости); 5 -датчик аварийного давления масла; 6 -датчик указателя давления масла; 7 -датчик положения дроссельной заслонки; 8 -датчик положения распределительного вала (датчик фазы); 9 -датчик положения коленчатого вала (датчик синхронизации)

- избегайте любых операций, в результате которых бензин может попасть в полость рта;
- не давайте высохнуть бензину, попавшему на кожу, а сразу же смойте теплой водой с мылом;
- пролитый бензин посыпьте песком или опилками, сметите и утилизируйте, помещение проветрите;
- загрязненную бензином одежду снимите, высушите вне помещения, выстирайте.

Внимание! Применяйте только рекомендованный неэтилированный бензин. Свинец, содержащийся в этилированном бензине, выводит из строя датчик содержания кислорода в обработавших газах и нейтрализатор.

К электробензонасосу топливо поступает из левого бака. По мере расхода топлива левый бак автоматически пополняется из правого.

Пробки горловин наливных труб топливных баков глухие и обеспечивают герметичное уплотнение.

В связи с указанными особенностями конструкции системы топливоподдачи рекомендуется следующее:

- при закрывании наливных горловин топливных баков убедиться в исправности пробок, наличии и целостности уплотнительной прокладки, обеспечить приложением соответствующего усилия герметичное закрытие пробок;

- при частичной заправке автомобиля первоначально заправлять левый бак;

- контролировать расход топлива с учетом изменения количества топлива в обоих баках.

Топливные баки. Обслуживание топливных баков заключается в периодической промывке или замене фильтра электробензонасоса (левый бак), промывке фильтра приемной трубки указателя уровня топлива (правый бак) и промывке самих баков.

Периодически сливайте отстой, отвернув пробку снизу бака.

Периодически проверяйте надежность крепления баков и при необходимости подтягивайте болты их крепления.

Для промывки топливные баки снимите с автомобиля.

Электробензонасос. Периодически проверяйте и очищайте контакты подключения топливного насоса к бортовой сети.

Особое внимание обращайте на надежность подключения "массы".

Не рекомендуется эксплуатация автомобиля при наличии топлива в левом топливном баке менее 5 литров.

При преодолении крутых подъемов минимальное количество топлива в левом баке должно быть не менее 20 литров.

Засорение сетчатого фильтра электробензонасоса, фильтра тонкой очистки топлива, наличие в топливном баке грязи и

механических примесей проявляются прежде всего в ухудшении перекачиваемости топлива из правого бака в левый, неустойчивой работе двигателя на больших нагрузках и ухудшении динамики автомобиля. При этих признаках, во избежание выхода из строя электробензонасоса, следует незамедлительно обратиться на СТО.

На СТО должны произвести следующие работы:

- отсоединить подводящую и отводящую топливные трубки;
- снять левый топливный бак;
- снять погружной модуль;
- промыть топливный бак чистым бензином и высушить его (например, протереть безворсовой ветошью);
- снять заборный стакан электробензонасоса и промыть его;
- промыть сетчатый фильтр (**сетчатый фильтр с электробензонасоса не снимать, т.к. в этом случае прекращается гарантия завода-изготовителя**);
- провести установку электробензонасоса в топливный бак (обратить внимание на установку уплотнительного кольца, которое должно быть просушено);

Если после проведения указанных мероприятий характер работы двигателя не изменился, т.е. наблюдается неустойчивая работа двигателя, то **необходимо:**

1. Заменить фильтр тонкой очистки топлива.
2. Удостовериться в наличии топлива в левом топливном баке. Минимальное количество - 10 л (только для проверки).
3. Замерить давление в системе питания (на двигателе, работающем на холостом ходу):
 - а) при 800 об/мин и при 2000...2500 об/мин (должно быть ориентировочно 2,6...2,7 кгс/см²);
 - б) при резком кратковременном открытии дроссельной заслонки (должен быть скачок до 3,0 кгс/см²);
 - в) при включенном зажигании и неработающем двигателе - 3,0...3,15 кгс/см².
4. Проверить форсунку струйного насоса на чистоту отверстия.
5. Проверить сообщение правого топливного бака с атмосферой, сливная магистраль с двигателя (регулятора давления) не должна быть пережата.
6. Определить расход топлива на сливе с топливной рампы

(новый насос должен обеспечивать производительность на сливе не менее 110 л/ч при противодавлении 300_{-10} кПа и напряжении питания $(13,5 \pm 0,1)$ В). Замер производить через шланг слива топлива, отсоединив его от струйного насоса.

При отсутствии слива или сливе топлива менее 60 л/ч необходимо провести замену электробензонасоса.

Примечание. При температуре окружающего воздуха ниже 0°C признаки засорения могут быть обусловлены наличием воды и ее замерзанием в системе питания. При обнаружении воды в топливе следует слить топливо и промыть топливные баки чистым бензином, а фильтр тонкой очистки топлива заменить.

Струйный насос. Периодически проверяйте герметичность насоса и его соединений. При отсутствии перекачки топлива из правого бака в левый, разберите насос (выверните форсунку), промойте его и продуйте воздухом.

Струйный насос закреплен на топливных шлангах у лонжерона рамы.

Негерметичность в соединениях устраняется путем подтягивания соединений (см. приложение 2) или заменой дефектных элементов.

После любых работ по обслуживанию системы топливоподачи, связанных с подтягиванием соединений, снятием или заменой деталей и узлов необходимо провести проверку герметичности системы:

- убедитесь в том, что пробки заливных горловин затянуты надежно;

- проведите затяжку хомутов и резьбовых соединений до обеспечения герметичности;

- запустите двигатель и при работе на холостом ходу осмотрите систему. Подтекание топлива или увлажнение элементов системы питания не допускается.

В процессе эксплуатации автомобиля необходимо обращать внимание на:

- присутствие резкого запаха бензина в салоне, подкапотном пространстве, в местах прохождения топлива и паропроводных шлангов и трубок - при его наличии проверить герметичность соединений и сепаратора, состояние адсорбера (отсутствие трещин и повреждений, работоспособность клапана продувки адсорбера);

- работоспособность элементов системы улавливания топливных испарений (адсорбера и клапана бензобака). Неисправность данных элементов приводит к нарушениям в работе системы топливоподачи. Вышедшие из строя элементы заменить.

Привод педали акселератора в процессе эксплуатации может потребовать регулировки натяжения троса. Для натяжения троса отверните гайку 3 (рис. 9.12) и затяните гайку 4.

Воздушный фильтр. Через 20000 км пробега и при снижении мощности двигателя (например, при эксплуатации в особо пыльных условиях) заменяйте фильтрующий элемент.

Замену фильтрующего элемента производите в следующем порядке:

- ослабьте хомуты и снимите гофрированные шланги с воздушного фильтра;
- отверните гайки хомута, снимите хомут и воздушный фильтр;
- отверните гайку 6 (рис. 9.13) и выньте из корпуса фильтра крышку 1 с фильтрующим элементом 4;
- отверните гайку 5 и снимите фильтрующий элемент;
- установите новый фильтрующий элемент, соберите и установите воздушный фильтр.

Система управления топливоподачей и зажиганием

Для подключения средств автоматизированной внешней диагностики и программирования системы управления двигателем за сиденьем водителя справа на стенке моторного отсека со стороны салона установлен диагностический разъем.

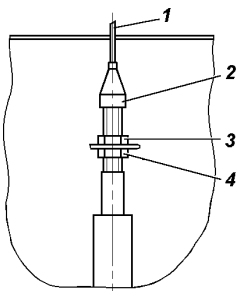


Рис. 9.12. Регулировка привода педали акселератора:

1 -трос; 2 -оболочка троса с регулирующим наконечником; 3, 4 -гайки

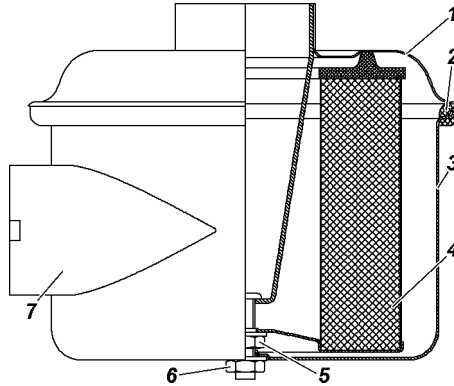


Рис. 9.13. Воздушный фильтр:

1 -крышка воздушного фильтра; 2 -уплотнитель; 3 -корпус фильтра; 4 -фильтрующий элемент; 5 -гайка; 6 -гайка; 7 -насадок

Блок управления установлен в салоне автомобиля, справа за сиденьем водителя на перегородке. На автомобилях без перегородки - в салоне на левой стойке.

Диагностика

Работоспособность системы управления двигателем и системы впрыска зависит от исправности механических и гидромеханических систем. Ряд отклонений, вызывающих неисправности, ошибочно могут быть приняты за неисправности электронной части системы управления, это:

- низкая компрессия;
- отклонение фаз газораспределения, вызванное неправильной сборкой узлов двигателя;
- подсос воздуха во впускной трубопровод;
- плохое качество топлива;
- несоблюдение сроков проведения технического обслуживания.

Блок управления способен осуществлять в определенном объеме диагностику элементов системы управления двигателем.

При обнаружении неисправности блок управления включает диагностическую лампу неисправностей на панели приборов автомобиля и в его память заносится код, отражающий данную неисправность.

Включение лампы неисправности двигателя не означает, что двигатель должен быть немедленно остановлен, так как блок управления имеет резервные режимы, позволяющие двигателю работать в условиях, близких к нормальным. Тем не менее, при неисправности, вызванной пропусками зажигания (перебои в работе двигателя и подергивания при движении автомобиля), с целью исключения выхода из строя нейтрализатора отработавших газов, необходимо оперативно (не более 0,5 мин) остановить автомобиль и заглушить двигатель. Работа двигателя допускается только после устранения неисправности.

Работа диагностической лампы

В рабочем режиме при включенном зажигании и неработающем двигателе лампа вспыхивает на время 0,6 - 1 с и гаснет, если подсистема самодиагностики не определила неисправностей в электрических цепях системы управления. Если диагностическая лампа не гаснет после включения зажигания или горит при работающем двигателе, это означает, что необходимо провести техническое обслуживание системы и двигателя в возможно короткий срок.

Очистка кодов неисправностей.

Память, хранящую коды неисправностей, можно очистить, отключив "массу" аккумуляторной батареи на время более 2 минут. При этом необходимо следить за тем, чтобы зажигание было выключенным во избежание повреждения электронного блока и помнить о том, что при отсоединении аккумуляторной батареи будут потеряны и другие данные адаптивного управления, настройка часов, приемника и т.д.

В случае отключения аккумуляторной батареи теряются параметры самообучения блока управления. После подключения аккумуляторной батареи для самообучения системы управления необходимо прогреть двигатель до рабочей температуры и обеспечить движение автомобиля на частичных нагрузках с умеренным ускорением, а также работу на холостом ходу до восстановления нормальных рабочих показателей.

ТРАНСМИССИЯ

Сцепление

Уровень жидкости должен быть на 15-20 мм ниже верхнего края бачка.

На наличие воздуха в системе гидропривода указывает "мягкость" педали и неполное выключение сцепления. Прокачку системы производите через штуцер 9 (рис. 9.14) рабочего цилиндра аналогично прокачиванию гидропривода тормозов.

Положение педали выключения сцепления регулируется изменением длины толкателя 6 (рис. 9.15) главного цилиндра выключения сцепления. Полный ход педали сцепления должен быть 150 ± 20 мм. Свободный ход (8-30 мм) обеспечивается конструкцией сцепления и не регулируется.

Коробка передач и раздаточная коробка

При обнаружении течи - выясните причину и неисправные детали (прокладки, манжеты) замените, на резьбу сквозных болтов и плоскости разъема нанесите автогерметик-прокладку.

Проверку уровня смазки или ее замену в коробке передач и раздаточной коробке производите одновременно. Уровень должен быть у нижнего края заливных отверстий (рис. 9.16, 9.17).

В процессе эксплуатации автомобиля возможно понижение уровня смазки в коробке передач до 8 мм относительно

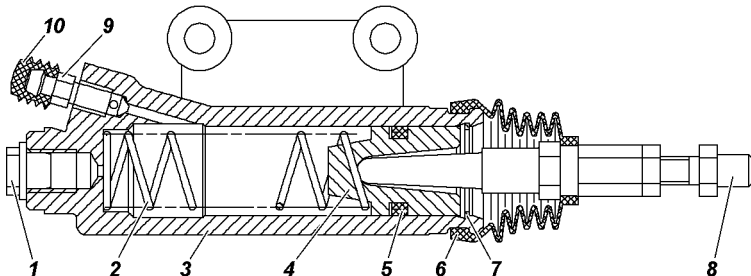


Рис. 9.14. Цилиндр выключения сцепления:

1 -штуцер; 2 -пружина поршня; 3 -корпус цилиндра; 4 -поршень; 5 - манжета уплотнительная; 6 -колпак защитный; 7 -кольцо стопорное; 8 -толкатель поршня; 9 -клапан перепускной; 10 -колпачок

Внимание! Длина толкателя 8 равна 112 мм. В процессе эксплуатации длину толкателя не регулировать.

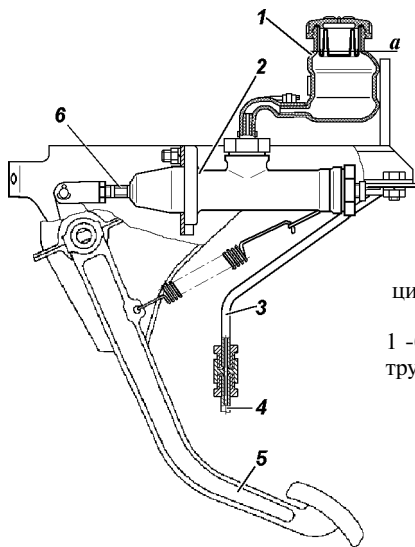


Рис. 9.15. Привод главного цилиндра выключения сцепления:
 а -уровень жидкости;
 1 -бачок; 2 -главный цилиндр; 3, 4 -
 трубопроводы; 5 -педаль; 6 -толкатель

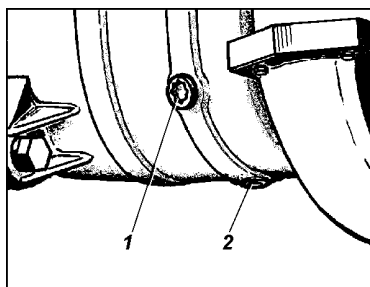


Рис. 9.16. Пробки коробки передач:
 1 -пробка заливного отверстия;
 2 -пробка сливного отверстия

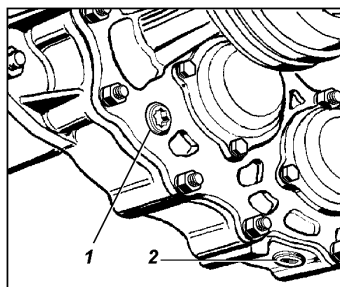


Рис. 9.17. Пробки раздаточной коробки:
 1 -пробка заливного отверстия;
 2 -пробка сливного отверстия

нижней кромки контрольного отверстия и одновременное его повышение в раздаточной коробке. При этом выравнять уровни смазки не обязательно.

Карданная передача

Шлицевое соединение смазывается через пресс-масленку 1 (рис. 9.18), ввернутую в скользящую вилку, а игольчатые

подшипники смазываются через пресс-масленки 2 на крестовинах.

Смазку в игольчатые подшипники подавайте до тех пор, пока она не появится из-под рабочих кромок сальников крестовины.

Применение солидола и смесей, его содержащих, при смазке игольчатых подшипников может привести к быстрому их выходу из строя.

Вводить в шлицы излишнюю смазку не следует, так как она будет выбрасываться из шлицевого соединения, что приведет к преждевременному выходу из строя сальников и может выбить заглушку скользящей вилки.

Для смазки шарниров нужно пользоваться специальным наконечником, надеваемым на шприц.

Ведущие мосты

Масло сливайте через отверстие 2 (рис. 9.19, 9.20), расположенное в нижней части картера, при этом вывинчивайте и пробку 1 контрольного отверстия.

Осевой зазор в подшипниках ведущей шестерни главной передачи более 0,05 мм не допускается, т. к. при его наличии происходит быстрый износ зубьев шестерен и возможно заклинивание моста. Проверку наличия осевого зазора в подшипниках производите покачиванием ведущей шестерни за фланец крепления карданного вала.

Осевой зазор в подшипниках дифференциала главной передачи также не допускается. Проверку его производите покачиванием ведомой шестерни при снятой крышке картера (мосты, приведенные на рис. 9.20) или через маслоналивные отверстия (мосты, приведенные на рис. 9.19).

В случае обнаружения зазоров мост подлежит регулировке. Регулировка моста трудоемкая операция, требующая опре-

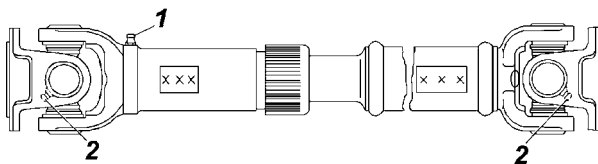


Рис. 9.18. Задний карданный вал:

1 -пресс-масленка для смазки шлицевого соединения; 2 -пресс-масленка для смазки игольчатых подшипников шарнира

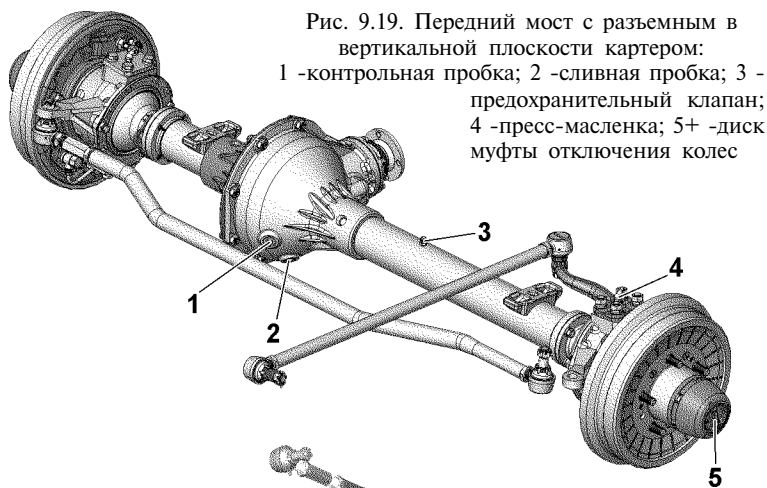


Рис. 9.19. Передний мост с разъемным в вертикальной плоскости картером:
 1 -контрольная пробка; 2 -сливная пробка; 3 - предохранительный клапан; 4 -пресс-масленка; 5+ -диск муфты отключения колес

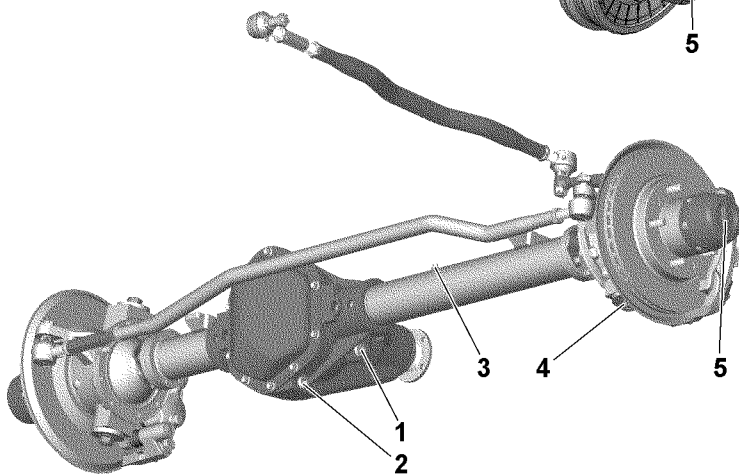


Рис. 9.20. Передний мост с неразъемным картером:
 1 -пробка заливного отверстия; 2 -пробка сливного отверстия; 3 - предохранительный клапан; 4 -нижняя гайка шкворня; 5+ -диск муфты отключения колес

Примечание. Возможна установка на часть автомобилей

деленного навыка и применения специального инструмента, поэтому производите регулировку только на СТО.

При эксплуатации автомобиля по дорогам с твердым покрытием вместе с отключением переднего моста отключайте и ступицы передних колес (при наличии муфт отключения).

Для включения колеса поверните диск 5 (см. рис. 9.19, 9.20) муфты по часовой стрелке до совпадения метки на диске с

цифрами 4x4 на крышке муфты. При отключении колеса диск вращайте в обратном направлении до совпадения метки на диске с цифрами 4x2 на крышке муфты.

На часть автомобилей с мостами, приведенными на рис. 9.19, возможна установка муфты отключения передних колес, изображенная на рис. 9.21. Для отключения ступиц колес необходимо снять защитный колпак 4 и, вывинчивая болт 5 из отверстия вала, установить муфту в положение, когда сигнальная кольцевая канавка "а" на ее поверхности расположится в одной плоскости с торцом фланца. Установив муфту в требуемом положении, завинтить защитный колпак. Включение колеса производить завинчиванием болта 5 с надежной его затяжкой.

Операции по включению и отключению производить на обоих колесах переднего ведущего моста.

Включение переднего моста при отключенных колесах не допускается.

При осмотре поворотных кулаков обращайтесь внимание на исправность регулировочных болтов 1 (рис. 9.22) и упоров-ограничителей 3 поворота колес. Величина угла Б поворота правого колеса вправо, а левого - влево должна быть в пределах 26-27°. Увеличенный угол поворота колес приводит к контакту колеса с деталями подвески.

В шкворни мостов, приведенных на рис. 9.19, в процессе эксплуатации необходимо добавлять смазку. Для смазки

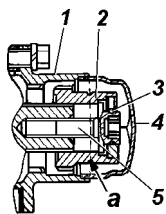


Рис. 9.21. Муфта отключения передних колес (вариантное исполнение): а -сигнальная канавка; 1 - ведущий фланец; 2 -муфта; 3 -шарик фиксатора; 4 - защитный колпак; 5 -болт муфты

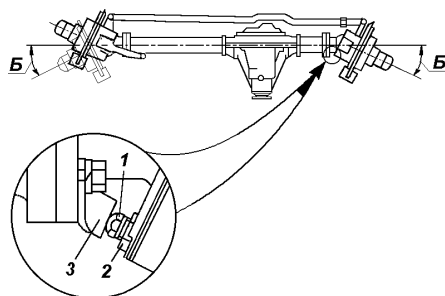


Рис. 9.22. Регулировка угла поворота колес:

1 -болт ограничения поворота; 2 - контргайка; 3 -упор-ограничитель поворота

шкворней на рычаге поворотного кулака (слева) и на верхней накладке шкворня (справа) установлены пресс-масленки 4.

В процессе эксплуатации добавление смазки в сферические шкворни (мосты, приведенные на рис. 9.20) не требуется. При ремонте смазка заменяется.

В процессе эксплуатации добавление смазки в шаровые опоры мостов (рис. 9.19, 9.20) не требуется. При ремонте смазка заменяется.

Регулировка затяжки шкворней поворотного кулака на заводе производится с предварительным натягом вдоль общей оси шкворней.

Во время эксплуатации автомобиля обращайтесь особое внимание на состояние затяжки шкворней поворотных кулаков мостов, приведенных на рис. 9.20. При износе трущихся сферических поверхностей вкладышей или шкворней предварительный натяг исчезает и образуется зазор вдоль общей оси шкворней. Этот зазор устраняйте подтяжкой зажимной втулки.

Эксплуатация переднего ведущего моста с зазорами в шкворневых узлах приводит к преждевременному выходу из строя вкладыша верхнего шкворня.

В условиях эксплуатации удобнее всего подтягивать зажимную втулку нижнего шкворня:

- отверните гайку;
- снимите накладку с прокладкой;
- специальным ключом подтяните зажимную втулку до устранения зазора (предварительно ударив медным молотком по резьбовому торцу шкворня);
- поворотом ключа на 10-20° дотяните эту втулку, чтобы создать предварительный натяг вдоль общей оси шкворней;
- установите накладку с прокладкой;
- затяните гайку, приложив крутящий момент 80-100 Н · м (8-10 кгс · м).

Крутящий момент поворота шаровой опоры (или корпуса поворотного кулака, если шаровые опоры не отсоединялись от кожуха полуоси) при снятых уплотнительных кольцах и шарнире поворотного кулака в любую сторону относительно общей оси шкворней должен быть в пределах 10-25 Н · м (1,0-2,5 кгс · м).

Если контрольный параметр не будет достигнут, то повторно проведите дотяжку зажимной втулки поворотом

ключа еще на 10-20° и затяните гайку с указанным крутящим моментом.

При невозможности устранения зазоров подтягиванием резьбовой втулки, необходима замена вкладышей шкворневых узлов.

Зазор между торцами шкворней и опорными шайбами шаровой опоры мостов, приведенных на рис. 9.19, устраняйте снятием сверху и снизу одинакового количества регулировочных прокладок. Разность между суммарными толщинами верхних и нижних прокладок не должна превышать 0,1 мм.

ХОДОВАЯ ЧАСТЬ

Подвеска

При каждом обслуживании осматривайте рессоры и амортизаторы. Для предупреждения коррозии, являющейся основной причиной поломки рессор, и устранения скрипа рессор не реже одного раза в год смазывайте листы. Для смазки рессоры снимите ее с автомобиля, разберите, промойте в керосине, просушите и тщательно смажьте каждый лист смазкой, указанной в таблице смазки.

Стук и скрипы в опорах рессор указывают на износ резиновых подушек.

При установке рессоры окончательно затяжку гаек стремянок производите при рессорах, нагруженных весом автомобиля.

Обслуживание амортизаторов заключается в периодической проверке их герметичности и надежности крепления. Амортизатор во время эксплуатации автомобиля специальных регулировок не требует.

Быстрое прекращение колебаний кузова автомобиля при переезде неровностей дороги свидетельствует о нормальной работе амортизаторов.

Колеса и шины

Внимание! Так как шины различных моделей (рисунков протектора) могут иметь разные размеры и характеристики жесткости, применяйте одинаковые шины на всех колесах.

Для более равномерной затяжки закручивайте гайки, соблюдая последовательность, - через одну гайку. Момент затяжки колес см. в Приложении 2.

Проверку давления производите на холодных шинах.

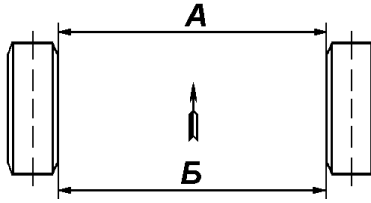


Рис. 9.23. Схождение колес

Если обнаружен интенсивный неравномерный износ передних шин, проверьте и отрегулируйте схождение передних колес.

Проверку и регулировку схождения колес необходимо производить на специальном стенде.

При отсутствии стенда допускается производить проверку и регулировку схождения колес по внутренним поверхностям шин, как описано ниже.

Регулировку схождения колес производите при нормальном давлении в шинах таким образом, чтобы размер А (рис. 9.23), замеренный по средней линии боковой поверхности шин спереди, был на 1,5-3,0 мм (0,5-1,5 мм - для мостов со шкворнями шарового типа) меньше размера Б сзади. В случае необходимости регулировку схождения колес производите изменением длины тяги рулевой трапеции путем вращения штуцера 2 (рис. 9.24) (поперечной тяги - на автомобилях с мостами с бортовой передачей) после предварительного ослабления контргаек 1 и 3, имеющих левую и правую резьбу. После регулировки контргайки затяните.

Для равномерного износа шин производите перестановку колес. Перестановка шин должна быть побортовой - переднее

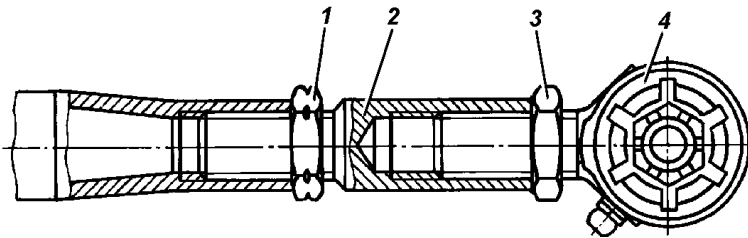


Рис. 9.24. Тяга рулевой трапеции:

1 -контргайка с левой резьбой; 2 -регулирувочный штуцер; 3 -контргайка с правой резьбой; 4 -шарнир

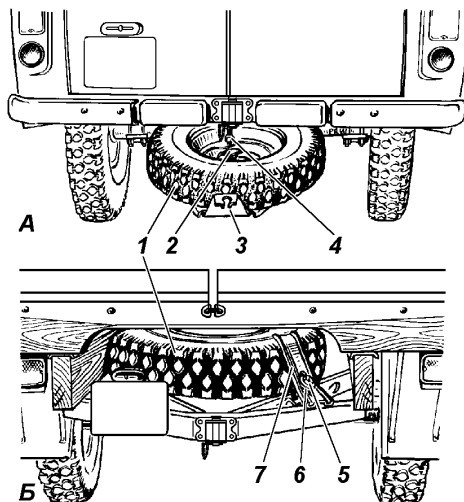


Рис. 9.25. Крепление запасного колеса:

А - автомобилей УАЗ-374194, УАЗ-396294, УАЗ-396254, УАЗ-390994, УАЗ-220694, УАЗ-330364, УАЗ-390944;

Б - автомобиля УАЗ-330394;

1 -запасное колесо; 2 -сектор; 3 -держатель; 4 -гайка; 5 -болт; 6 -шайба; 7 -кронштейн

и заднее колеса по одному борту меняются местами. Запасное колесо в схеме перестановки не участвует.

Крепление запасного колеса показано на рис. 9.25. Колесо должно быть надежно закреплено на держателе сектором 2 (рис. 9.25, А) или кронштейном 7 (рис. 9.25, Б).

Для исключения прижогов шины от выхлопной трубы, колесо перед закреплением необходимо отодвинуть от выхлопной трубы до появления зазора не менее 40 мм.

Ступицы колес

Для замены смазки ступицу снимите с цапфы, удалите отработавшую смазку, тщательно промойте подшипники и манжету. Смажьте подшипники и рабочую кромку манжеты. Обязательно заполните смазкой пространство между роликами подшипников. Между подшипниками заложите слой смазки толщиной 10-15 мм. Не закладывайте в ступицу смазки больше нормы во избежание попадания в колесные тормозные механизмы.

Наличие зазора в подшипниках проверяйте покачиванием колес.

Регулировку подшипников выполняйте тщательно. При слабой затяжке подшипников в них во время движения возникают удары, разрушающие подшипники. При слишком тугой затяжке происходит сильный нагрев подшипников, вследствие чего смазка вытекает и подшипники выходят из строя. Кроме того, большие зазоры в ступицах передних колес увеличивают ход тормозной педали.

Регулировку подшипников ступиц колес выполняйте в следующей последовательности:

1. Вывесите автомобиль или поднимите его домкратом со стороны колеса, подшипники которого должны быть отрегулированы.

2. Демонтируйте полуось 9 (см. рис. 9.26) заднего моста или муфту отключения колес у переднего моста.

3. Отогните ус замочной шайбы 6, отверните контргайку 7 и снимите замочную шайбу.

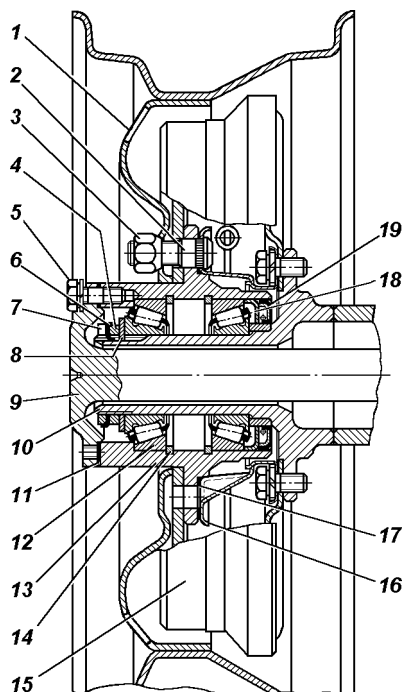


Рис. 9.26. Ступица заднего колеса: 1 - колесо; 2 - болт ступицы; 3 - гайка крепления колеса; 4 - регулировочная гайка; 5 - болт крепления полуоси; 6 - стопорная шайба; 7 - контргайка; 8 - упорная шайба; 9 - полуось; 10 - цапфа; 11 - прокладка; 12 - подшипник; 13 - ступица; 14 - упорное кольцо; 15 - тормозной барабан; 16 - маслоотражатель; 17 - прокладка маслоотражателя; 18 - упорная шайба; 19 - манжета

4. Ослабьте гайку 4 регулировки подшипников на $1/6-1/3$ оборота (1-2 грани).

5. Проворачивая рукой колесо, проверьте легкость его вращения (колесо должно вращаться свободно без задевания тормозных колодок за диск или барабан).

6. Затяните гайку регулировки подшипников ступицы с помощью ключа и лопатки-воротка длиной 300-350 мм одной рукой до тугого вращения колеса. При затягивании гайки нажимайте на вороток ключа плавно, без рывков и проворачивайте колесо для правильного размещения роликов на беговых дорожках колец подшипников.

7. Отпустите гайку на $1/4-1/3$ оборота (1,5-2 грани), установите замочную шайбу, наверните и затяните контргайку. Момент затяжки контргайки 20 - 30 Н · м (2,0 - 3,0 кгс · м). При замене подшипника момент затяжки контргайки 30 - 40 Н · м (3,0 - 4,0 кгс · м). Замочную шайбу устанавливайте внутренним усом в паз цапфы.

Если на усах замочной шайбы есть хотя бы незначительные трещины, шайбу замените.

8. Проверьте регулировку подшипников после затяжки контргайки. При правильной регулировке колесо должно свободно вращаться без заеданий, заметного осевого зазора и качки.

9. Загните один ус замочной шайбы на грань гайки, а второй - на грань контргайки до полного прилегания к граням. Отгибайте усы замочной шайбы наиболее близко расположенные к серединам граней гайки.

10. Установите полуось заднего моста или поставьте муфту отключения колес переднего моста, очистите резьбовую часть болтов от остатков герметика, обезжирьте и нанесите новый слой герметика УГ-6, затяните болты.

Окончательно правильность регулировки подшипников проверяйте наблюдением за нагревом ступиц колес после движения автомобиля. Если ступица нагревается сильно (рука нагрев не терпит), отпустите гайку на $1/6$ оборота (1 грань), соблюдая последовательность и правила, изложенные выше.

Проверяя регулировку подшипников на нагрев, не пользуйтесь рабочими тормозами, так как в этом случае ступицы могут нагреваться от дисков и тормозных барабанов.

СИСТЕМЫ УПРАВЛЕНИЯ

Рулевое управление

Обслуживание рулевого управления заключается в периодической подтяжке болтов крепления картера к кронштейну, проверке крепления пальцев рулевых тяг, крепления сошки, крепления рычага поворотного кулака, проверке свободного хода рулевого колеса, регулировке рулевого механизма, своевременной смазке шарниров рулевых тяг и доливке масла в картер рулевого механизма (при необходимости).

Периодически проверяйте затяжку гаек наконечников и контргаек рулевых тяг и не допускать появления зазоров в конических соединениях рычагов и пальцев.

При появлении зазора в шарнире заверните до упора заглушку 1 (рис. 9.27), а затем отверните ее на 1/2 оборота и в этом положении снова закрутите.

Первую подтяжку крепления картера рулевого механизма производите через 500 км пробега автомобиля, в дальнейшем - в соответствии с сервисной книжкой.

Регулировку рулевого механизма производите для устранения зазоров, которые появляются при приработке рабочей пары червяк - ролик и ее износе в процессе эксплуатации автомобиля.

Состояние рулевого механизма считается нормальным и не требующим регулировки, если свободный ход рулевого колеса в положении движения по прямой не превышает 10° при усилии на динамометре 7,35 Н (0,75 кгс), что соответствует 40 мм при измерении на ободу колеса.

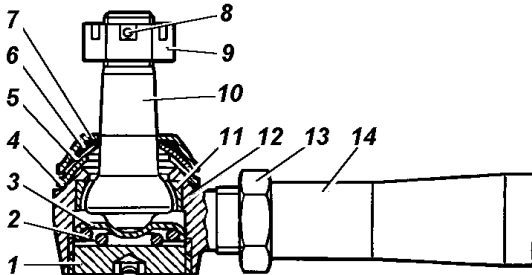


Рис. 9.27. Шарнир рулевых тяг:

1 -заглушка; 2 -пружина; 3 -пята; 4 -шайба сферическая нижняя; 5 - шайба сферическая верхняя; 6 -кольцо защитное; 7 -пружинный колпачок; 8 -шплинт; 9 -гайка; 10 -палец; 11 -сухарь; 12 -наконечник; 13 - контргайка; 14-тяги

Если свободный ход рулевого колеса будет более указанного, то прежде чем приступить к регулировке рулевого механизма, убедитесь в надежности затяжки болтов крепления картера и отсутствии зазоров в шарнирах привода.

Регулировку затяжки подшипников червяка производите с помощью прокладок 4 (рис. 9.28), установленных между картером и нижней крышкой картера рулевого механизма, в следующей последовательности:

1. Снимите рулевой механизм с автомобиля.
2. Слейте масло из картера.
3. Зажмите рулевой механизм в тиски.
4. Отверните колпачковую гайку 22 и снимите стопорную шайбу с регулировочного винта 21.
5. Отверните болты крепления боковой крышки картера 11.
6. Выньте вал 13 сошки вместе с крышкой легкими ударами

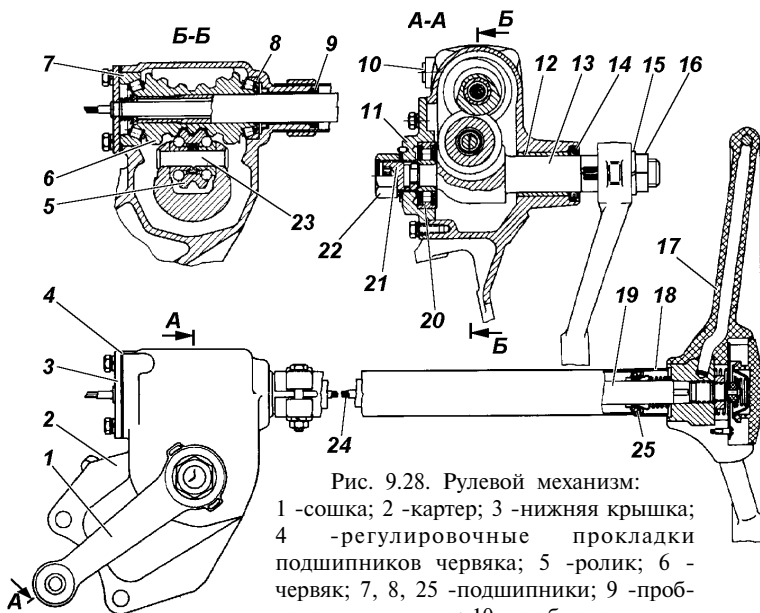


Рис. 9.28. Рулевой механизм:

1 -сошка; 2 -картер; 3 -нижняя крышка; 4 -регулирующие прокладки подшипников червяка; 5 -ролик; 6 - червяк; 7, 8, 25 -подшипники; 9 -пробковое уплотнение; 10 -пробка наливного отверстия; 11 -боковая крышка картера; 12 -штулки; 13 -вал сошки; 14 -манжета; 15 -шайба; 16 -гайка; 17 -рулевое колесо; 18 -колонка; 19 - вал руля; 20 -подшипник вала сошки; 21 -регулирующий винт зазора в зацеплении; 22 -колпачковая гайка; 23 -ось ролика; 24 -провод звукового сигнала;

медной или алюминиевой выколотки по торцу вала и осторожно снимите прокладку.

7. Отверните болты крепления нижней крышки картера и снимите нижнюю крышку.

8. Осторожно отделите и снимите тонкую бумажную прокладку.

9. Установите нижнюю крышку на место, затяните болты и проверьте осевое перемещение червяка.

10. Если осевое перемещение осталось, то снова снимите нижнюю крышку, снимите толстую прокладку, а на ее место установите ранее снятую тонкую. Снимать более одной прокладки не следует.

11. Вращением червяка б окончательно проверьте затяжку подшипников 7 и 8. При правильной затяжке роликовых подшипников червяка усилие, необходимое для вращения рулевого колеса, должно быть 0,22-0,45 кгс, что соответствует моменту силы проворачивания червяка 4,67-9,56 кгс · см (без вала сошки).

Регулировку зацепления ролика с червяком производите без снятия рулевого механизма с автомобиля в следующей последовательности:

1. Установите рулевое колесо в положение, соответствующее движению автомобиля по прямой.

2. Отсоедините рулевую тягу от сошки.

3. Отверните колпачковую гайку и снимите стопорную шайбу со штифта.

4. Вращая регулировочный винт 21 (рис. 9.28) по часовой стрелке, устраните зазор в зацеплении.

5. Наденьте стопорную шайбу. Если отверстие в шайбе не совпадает со штифтом, поверните регулировочный винт так, чтобы отверстие в шайбе совпадало со штифтом.

6. Наверните колпачковую гайку на регулировочный винт и, покачивая рукой рулевую сошку, проверьте, нет ли зазора в зацеплении.

7. Проверьте усилие, необходимое для вращения рулевого колеса. Рулевое колесо должно свободно проворачиваться от среднего положения, соответствующего движению по прямой, при усилии 0,9-1,6 кгс, приложенному к рулевому колесу.

Для проверки усилия, при отсутствии специального приспособления, можно использовать динамометр.

8. Соедините сошку с тягой.

Тормозные системы

Рабочая тормозная система с барабанными тормозными механизмами на всех колесах (ведущие мостами, приведенные на рис. 9.19) или с дисковыми тормозными механизмами на передних колесах и с барабанными тормозными механизмами на задних колесах (ведущие мостами, приведенные на рис. 9.20), с двумя отдельными контурами гидравлического привода к ним от двухкамерного главного цилиндра: один - к тормозным механизмам передних колес, другой - к тормозным механизмам задних колес.

Запасной тормозной системой является каждый контур гидравлического привода.

Стояночная тормозная система с барабанным тормозным механизмом, расположенным за раздаточной коробкой и действующим на задний карданный вал, имеет ручной механический привод.

Уровень тормозной жидкости в бачке 3 (рис. 9.29) проверяется визуально по меткам, нанесенным на корпусе бачка, выполненного из полупрозрачной пластмассы. При снятой крышке 2 и новых накладках тормозных механизмов уровень жидкости должен быть на метке "MAX". Если гидропривод тормозов исправен, понижение уровня жидкости в бачке связано с износом накладок колодок тормозных механизмов. Понижение уровня жидкости до метки "MIN" косвенно свидетельствует об их предельном износе. В этом случае необходимо вести непосредственный контроль за состоянием накладок, а доливать жидкость в бачок нет необходимости, т.к. при установке новых колодок уровень жидкости в бачке поднимается до нормального.

Сигнальная лампа аварийного уровня жидкости в бачке загорается, когда уровень жидкости опустится ниже метки "MIN", что при частично изношенных или новых накладках колодок тормозных механизмов говорит о потере герметичности системы и об утечке жидкости. Доливку жидкости в этом случае производите только после восстановления герметичности системы.

Одновременно с проверкой уровня жидкости в бачке проверяйте исправность работы датчика аварийного уровня, для чего нажмите сверху на центральную часть защитного

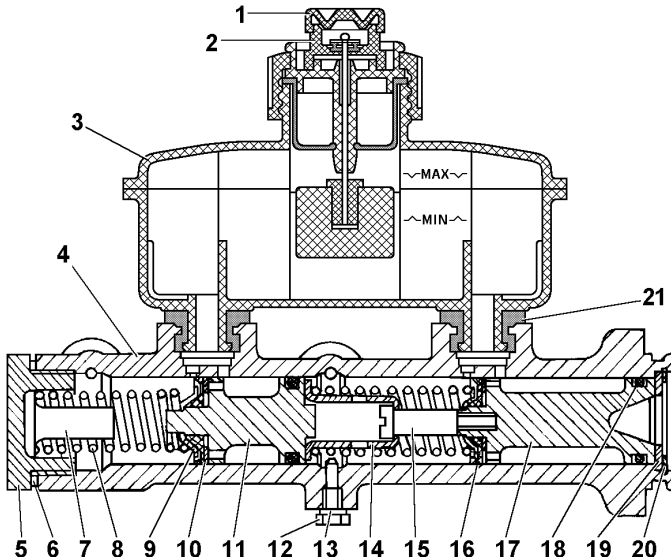


Рис. 9.29. Главный тормозной цилиндр:

1 -защитный колпачок; 2 -крышка с датчиком аварийного уровня тормозной жидкости; 3 -бачок; 4 -картер главного тормозного цилиндра; 5 -пробка; 6,13-прокладки; 7 -вкладыш пробки; 8 -пружина; 9 -седло пружины; 10,19-шайбы; 11 ,17-поршни; 12 -упорный болт; 14 -втулка-ограничитель; 15 -винт-упор; 16 - уплотнительная манжета; 18 - наружная манжета; 20 -стопорное кольцо; 21 -соединительная втулка

колпачка 1 (при включенном зажигании на щитке приборов должна загореться сигнальная лампа).

Проверяйте состояние тормозных шлангов. При появлении трещин на наружной поверхности, шланги необходимо заменить.

Барabanные тормозные механизмы передних (рис. 9.30) и задних (рис.9.31) колес. Периодически снимайте тормозные барабаны и очищайте детали тормозов от пыли и грязи. Периодичность этой операции зависит от условий эксплуатации автомобиля. В летнее время и при езде по грязным дорогам чистка должна проводиться чаще, зимой - реже.

После снятия барабана проверяйте надежность крепления колесных цилиндров к щитам. Обращайте внимание на состояние колесных цилиндров, защитных колпаков, степень износа фрикционных накладок, а также состояние тормозного барабана.

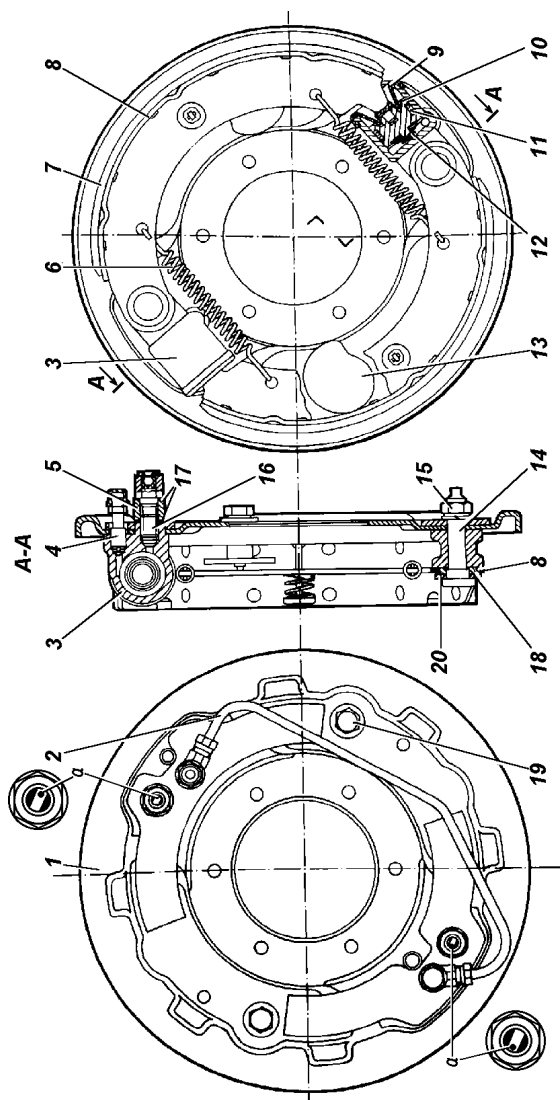


Рис. 9.30. Тормоз переднего колеса (для мостов, приведенных на рис. 9.19):

а -метки на пальцах

- 1 -щит тормоза; 2 -соединительная трубка; 3 -колесный тормозной цилиндр; 4 -перепускной клапан; 5 -соединительная муфта; 6 -стяжная пружина колодок; 7 -накладка колодок; 8 -колодка тормоза; 9 -защитный колпак; 10 -поршень; 11 -уплотнительные кольца; 12 -пружина поршня; 13 -регулирующий эксцентрик; 14 -опорный палец колодки; 15 -гайка; 16 -болт соединительной муфты; 17 -прокладки; 18 -опорная втулка; 19 -болт регулировочного эксцентрика; 20 -шайба

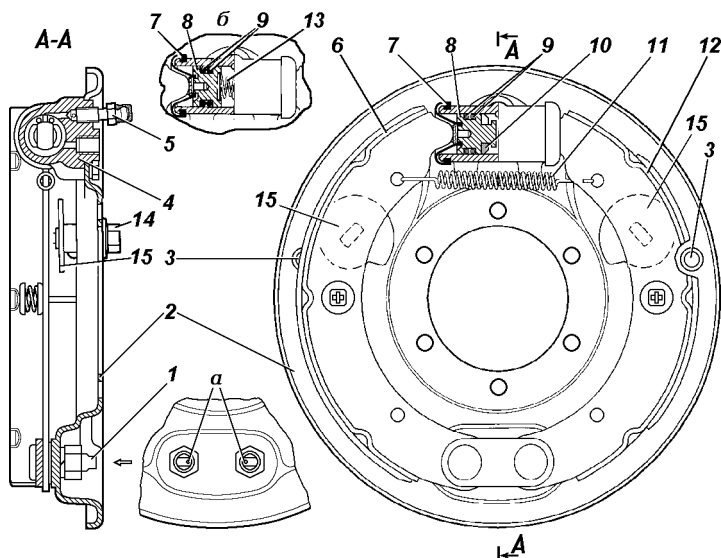


Рис. 9.31. Тормоз заднего колеса:

а -метки на опорных пальцах;

б -колесный тормозной цилиндр для мостов приведенных на рис. 9.19;
 1 -опорные пальцы; 2 -шит; 3 -отверстия для визуального контроля состояния тормозных накладок; 4 -колесный тормозной цилиндр; 5 -перепускной клапан; 6,12 -тормозные колодки; 7 -защитный колпак; 8 -поршень; 9 -уплотнительные кольца; 10 -упорное кольцо; 11 -стяжная пружина; 13 -пружина поршня; 14-болт регулировочного эксцентрика; 15 -регулировочный эксцентрик; **Примечание.** Поз. 13, 14, 15 - только для мостов, приведенных на рис. 9.19

В случае большого износа накладок (заклепки утопают менее 0,5 мм), их необходимо заменить. Диаметр колодок после замены накладок должен быть на 0,2-0,4 мм меньше диаметра барабана.

Если на рабочей поверхности барабана имеются глубокие риски, задиры или неравномерный износ, то произведите расточку барабана, базируясь на наружных обоймах подшипников ступицы.

Максимально допустимый диаметр расточенного барабана рабочего тормоза - 281 мм.

При замене изношенных колодок или накладок поршень вместе с упорным кольцом необходимо сдвинуть вглубь цилиндра для свободного надевания барабана на колодки.

После сборки необходимо нажать 2-3 раза на педаль тормоза для установки поршней в рабочее положение.

При каждом снятии барабана зачищайте буртик на краю рабочей поверхности, образующийся при износе барабана.

При снятых ступицах подтягивайте болты крепления тормозных щитов.

Переставлять тормозные барабаны с одной ступицы на другую не рекомендуется, так как это приводит к увеличению биения рабочих поверхностей барабана.

Колодки, тормозные накладки которых замазались в процессе работы, опустите на 20-30 мин в бензин. Затем рабочие поверхности накладок тщательно очистите наждачной бумагой или металлической щеткой.

На автомобилях, укомплектованных ведущими мостами, приведенными на рис. 9.19, необходимо периодически производить регулировку зазоров между колодками и тормозными барабанами. Регулировку производите при правильно отрегулированных подшипниках ступиц колес и ненагретых тормозных барабанах в следующей последовательности:

1. Поднимите домкратом автомобиль со стороны колеса, тормоз которого необходимо регулировать.

2. Вращайте колесо постепенно и поворачивайте болт 19 (см. рис. 9.30) или 14 (см. рис. 9.31) регулировочного эксцентрика до тех пор, пока колесо не затормозится.

3. Отпускайте постепенно эксцентрик, поворачивая колесо до тех пор, пока оно не станет вращаться свободно, без задевания барабана за колодки.

4. Отрегулируйте таким же образом зазоры между колодками и барабанами остальных тормозов.

При регулировке колодок передних тормозов, а также передних колодок задних тормозов колесо вращайте вперед. При регулировке задних колодок задних тормозов колесо вращайте назад.

Для уменьшения зазоров эксцентрики поворачивайте по направлению вращения колеса, а для увеличения их, наоборот, против вращения.

5. Проверьте отсутствие нагрева тормозных барабанов и равномерность работы тормозов при торможении на ходу автомобиля.

При текущей регулировке ни в коем случае не пользоваться опорными пальцами, так как нарушится заводская установка колодок.

В случае замены фрикционных накладок или колодок регулировку колодок производить в следующей последовательности:

1. Поднимите домкратом автомобиль со стороны колеса, тормоз которого необходимо регулировать.

2. Ослабьте гайки опорных пальцев и установите опорные пальцы в начальное положение (метки на торцах опорных пальцев должны быть расположены, как указано на рис. 9.30, 9.31).

3. Нажав на педаль тормоза усилием 12 - 16 кгс, подведите поворотом опорных пальцев концы колодок со стороны пальцев до упора в барабан (рис. 9.32). Затем затяните в этом положении гайки опорных пальцев, не допуская при этом их поворота.

4. Поверните регулировочные эксцентрики до упора в тормозные колодки.

5. Прекратив нажатие на педаль, поверните регулировочные эксцентрики в обратном направлении настолько, чтобы колеса вращались свободно.

При установке новых колодок, когда фрикционные накладки еще не приработаны к поверхности барабанов, тормозные барабаны после указанной регулировки могут нагреваться. Если нагрев невелик (рука свободно терпит при прикосновении к ободу барабана), то после нескольких торможений колодки прирабатываются и нагрев прекратится. При сильном нагреве тормозных барабанов регулировочными эксцентриками немного отведите колодки нагревающегося тормоза от тормозного барабана.

Дисковые тормозные механизмы передних колес. Для осмотра тормозных колодок 2 (рис. 9.33) установите автомобиль на горизонтальной площадке, затормозите стояночным тормозом

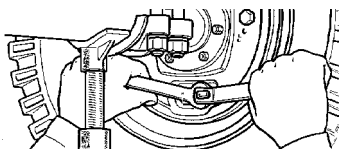


Рис. 9.32. Регулировка тормозных колодок заднего колеса с помощью опорных пальцев

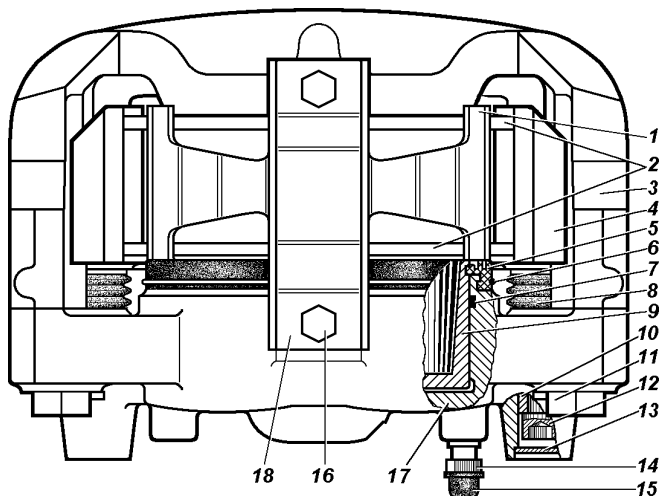


Рис. 9.33. Передние дисковые тормоза:

1 -пружина; 2 -колодки; 3 -скоба; 4 -суппорт; 5 -защитный колпачок; 6 -стопорное кольцо; 7 -уплотнительное кольцо; 8 -защитный чехол; 9 -поршень; 10 -штулка; 11 -болт; 12 -винт; 13 -заглушка; 14 -перепускной клапан; 15 -колпачок; 16 -болты крепления держателя пружины; 17 -блок цилиндров; 18 -держатель пружины

и снимите колесо. Осмотр колодок проводите через окно в суппорте 4. Если фрикционные накладки износились до толщины 1,5-2,0 мм, то замените колодки новыми. Замену производите на обоих передних колесах.

Для замены тормозных колодок отверните болты 16, снимите держатель 18 и пружину 1.

Проверьте состояние тормозного диска. Если на поверхности тормозного диска имеются глубокие риски и задиры, то его необходимо снять с автомобиля, очистить и отшлифовать. При износе диска до толщины 20,4 мм замените его новым.

Проверьте защитные колпачки 5 и чехлы 8, которые должны быть без повреждений и правильно установлены в гнездах и при необходимости замените их.

Проверьте наличие смазки на наружной поверхности штулок 10 в зоне чехлов 8 и при необходимости смазать смазкой УНИОЛ 2М/1 ТУ 38.5901243-92.

Переместите скобу 3 до упора поршнями 9 во внутреннюю поверхность блока цилиндров 17. Для облегчения вытеснения жидкости из блока цилиндров 17, допускается открытие

перепускного клапана 14. Закройте клапан 14, как только поршни 9 полностью утопятся в блок цилиндров. Перед перемещением скобы 3 снимите крышку бачка главного цилиндра и недопускайте переливания из него жидкости при перемещении скобы.

Запрещается для утапливания поршней использовать монтажную лопатку, так как это приведет к деформации направляющих втулок 10 и выходу из строя скобы 3.

Замените изношенные тормозные колодки на новые. Замену колодок производите комплектно с обеих сторон передней оси. Для подведения колодок к диску нажмите 2-3 раза на педаль тормоза.

Установите пружину 1, держатель пружины 18 и заверните болты 16.

При дальнейшей эксплуатации необходимый зазор между колодками и тормозным диском поддерживается автоматически.

Регулятор давления. При обслуживании проверяйте работоспособность регулятора давления. Очищайте регулятор от грязи и проверяйте надежность его крепления. Внешним осмотром убедитесь, что регулятор и детали его привода не имеют повреждений, отсутствуют подтекания тормозной жидкости и люфты в соединении стойки с упругим рычагом и кронштейном на заднем мосту.

При нажатии на педаль тормоза поршень 17 (рис. 9.34) регулятора давления должен выдвинуться из корпуса на 1,7 - 2,3 мм. Отсутствие хода поршня, а также его недостаточный или чрезмерный ход свидетельствует о неисправности регулятора или его привода.

Обращайте внимание при осмотрах гидропривода на состояние защитного чехла 1 и на расположение контрольной заглушки 15 и отсутствие подтекания из-под нее тормозной жидкости. В нормальном состоянии заглушка должна быть утоплена в отверстие корпуса регулятора до упора. При выступании заглушки из отверстия и подтекании тормозной жидкости регулятор подлежит ремонту или замене.

Защитный чехол должен быть плотно установлен в гнездах поршня и корпуса и не должен иметь повреждений.

В процессе эксплуатации и при замене задних рессор необходимо регулировать усилие упругого рычага 5 (рис. 9.35)

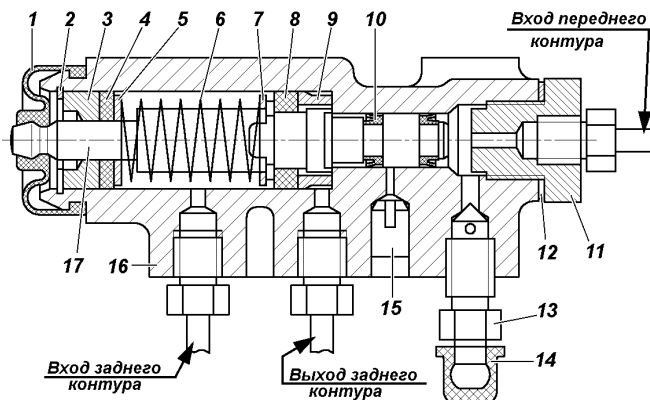


Рис. 9.34. Регулятор давления:

1 -защитный чехол; 2 -стопорное кольцо; 3 -втулка; 4 -уплотнительное кольцо поршня; 5, 7 -опорная шайба пружины поршня; 6 -пружина поршня; 8 -уплотнитель; 9 -втулка корпуса; 10 -манжета; 11 -пробка; 12 -прокладка пробки; 13 -перепускной клапан; 14 -колпачок; 15 -заглушка; 16 -корпус; 17 -поршень

на поршень регулятора. Регулировку производите в следующей последовательности:

1. Установите снаряженный автомобиль на ровной горизонтальной площадке.
2. Ослабьте контргайку регулировочного болта 4 и отверните болт на 2-3 оборота.
3. Заверните болт 4 до соприкосновения его с хвостовиком поршня 17 (см. рис. 9.34) регулятора.
4. Доверните болт 4 (см. рис. 9.35) на 2 и 1/3 оборота (14 граней головки болта).
5. Затяните контргайку.
6. Проверьте ход поршня регулятора (см. выше).
7. Проверьте правильность регулировки при движении автомобиля. Для этого, двигаясь по прямому горизон-

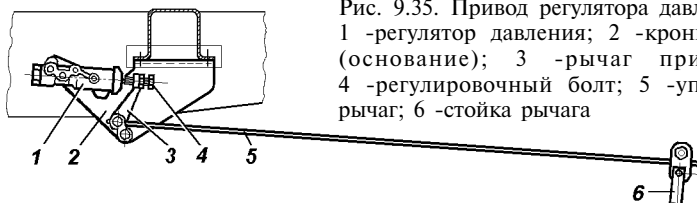


Рис. 9.35. Привод регулятора давления:
1 -регулятор давления; 2 -кронштейн (основание); 3 -рычаг привода; 4 -регулирующий болт; 5 -упругий рычаг; 6 -стойка рычага

тальному участку дороги с сухим асфальтовым покрытием, затормозите автомобиль до блокировки колес. При исправном регуляторе и правильно выполненной регулировке привода должно быть некоторое опережение блокировки передних колес относительно задних. В случае опережающей блокировки задних колес дополнительно отверните болт 3 на 1-2 грани головки болта и повторите проверку при движении автомобиля.

Для безотказной работы тормозов регулярно заменяйте жидкость. Замену жидкости производите путем слива старой жидкости через перепускные клапаны колесных цилиндров и регулятора давления и замещения ее свежей.

Регулировку свободного хода педали проводить изменением длины вертикальной тяги 9 (рис. 9.36) привода. Полный ход педали тормоза 200 мм. Свободный ход педали должен быть 5-14 мм.

Свободный ход педали проверять при неработающем двигателе.

Заполнение тормозной системы производить в следующей последовательности:

1. Проверьте герметичность всех соединений гидравлического привода тормозов и состояние гибких резиновых шлангов.

2. Снимите облицовку радиатора и отверните крышку бачка главного цилиндра тормозов, заполните бачок тормозной жидкостью до отметки МАХ.

3. Снимите с перепускного клапана правого заднего колесного цилиндра колпачок и наденьте на клапан специальный резиновый шланг длиной около 400 мм.

Другой конец этого шланга опустите в прозрачный сосуд емкостью не менее 0,5 л, заполненный наполовину тормозной жидкостью.

4. Отверните на $1/2 - 3/4$ оборота перепускной клапан, после чего несколько раз нажмите педаль тормоза. Нажимать быстро, отпускать медленно.

Жидкость под давлением поршня главного цилиндра будет заполнять трубопровод и вытеснять из него воздух.

Прокачивайте жидкость через главный цилиндр до тех пор, пока не прекратится выделение пузырьков воздуха из шланга, опущенного в сосуд с тормозной жидкостью. Во время прокачки доливайте тормозную жидкость в бачок главного

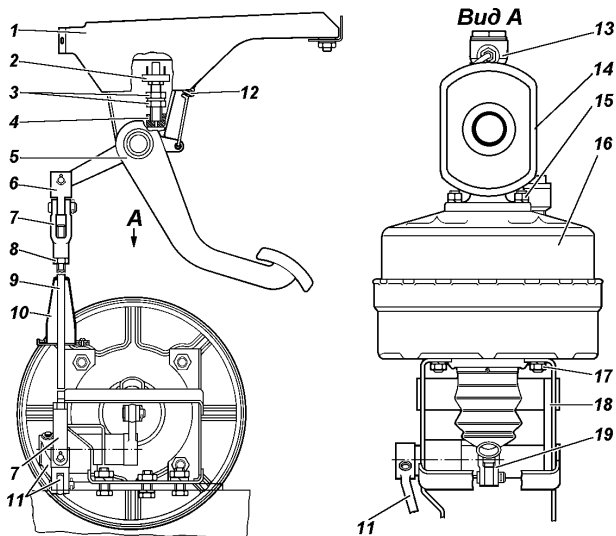


Рис. 9.36. Привод главного тормозного цилиндра:

1 и 18 -кронштейны; 2 -выключатель сигнала торможения; 3 -гайки; 4 -буфер-упор; 5 -педаль тормоза; 6 -промежуточная вилка; 7 -вилка; 8 -контр-гайка; 9 -тяги; 10 -чехол; 11 -промежуточный рычаг; 12 -оттяжная пружина; 13 -корпус главного тормозного цилиндра; 14 -бачок; 15 и 17 -гайки; 16 -вакуумный усилитель тормозов; 19 -вилка толкателя

цилиндра, не допуская обнажения дна, так как при этом в систему вновь попадет воздух.

В течение всей операции по заполнению конец шланга держать погруженным в жидкость. Если из трубки не выходит ни жидкость, ни воздух, следовательно, засорена трубка или закрыт клапан.

5. Заверните плотно перепускной клапан колесного цилиндра, снимите шланг и наденьте колпачок. *Завертывать перепускной клапан при нажатой тормозной педали.*

6. Прокачайте поочередно полости правого и левого колесных цилиндров задних тормозов, переднего контура регулятора давления, правого и левого колесных цилиндров передних барабанных тормозов (сначала нижнего, затем верхнего цилиндров) или передних дисковых тормозов.

7. После прокачки всех цилиндров долейте в бачок главного цилиндра тормозную жидкость.

Заверните крышку бачка.

Проверьте работу тормозов на ходу автомобиля. При правильной регулировке рабочих тормозов, их привода и правильно выполненной прокачке тормозов полное торможение должно происходить в пределах $1/2 - 2/3$ хода педали.

Не рекомендуется доливать в бачок главного цилиндра тормозную жидкость, собираемую в сосуд при прокачке.

Если снят хотя бы один барабан, не нажимайте на педаль тормоза, так как жидкость под давлением выдавит поршни из колесных цилиндров и вытечет.

Для безотказной работы тормозов один раз в два года заменяйте тормозную жидкость. Замену производите по правилам заполнения тормозной системы жидкостью до появления из шланга свежей жидкости.

Обслуживание стояночной тормозной системы состоит в периодической проверке состояния тормоза (рис. 9.37) и его привода, надежности креплений, регулировке и очистке от грязи, смазке деталей разжимного и регулировочного механизмов, а также в устранении возникающих неисправностей.

Колодки тормоза очищайте от пыли и грязи, в случае "засмоления" поверхностей накладок зачистите их наждачной бумагой. Замасленные накладки смените или же, опустив на 20-30 мин. в бензин, тщательно очистите наждачной бумагой или металлической щеткой.

Если накладки износились настолько, что глубина утопания заклепок стала менее 0,5 мм, то колодки или накладки смените. Вновь приклепанные накладки шлифуйте так, чтобы их диаметр был на 0,2-0,4 мм меньше диаметра тормозного барабана. Несмотря на герметизацию разжимного и регулировочного механизмов, в них постепенно накапливается грязь, поэтому механизмы (особенно разжимной) периодически необходимо разбирать, очищать от грязи и закладывать свежую смазку. При этом смазка не должна попадать на барабан и фрикционные накладки.

Регулировку тормоза производите, когда ход рычага тормоза становится более половины своего максимального хода и эффективность торможения становится недостаточной.

Регулировку зазоров между колодками и барабаном производите в следующей последовательности:

1. Поставьте рычаг включения понижающей передачи в раздаточной коробке в нейтральное положение и выключите передний мост.

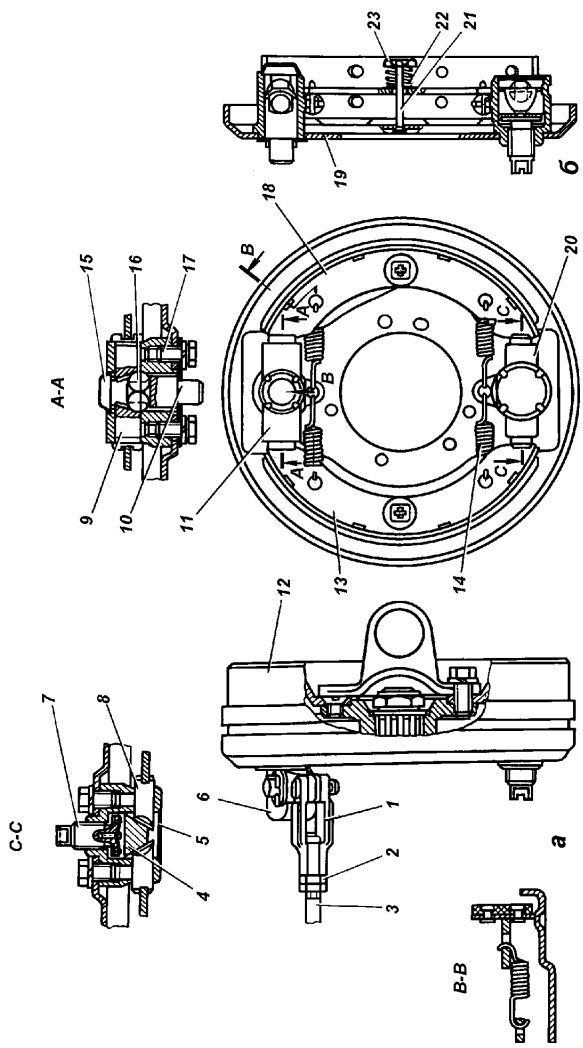


Рис. 9.37. Стояночный тормоз.

1 -регулирующая вилка; 2 -контргайка; 3 -трос; 4 -разжимной сухарь; 5 -заглушка; 6 -рычаг привода; 7 -регулирующий винт; 8 -опора колодки; 9 -толкатель разжимного механизма; 10 -корпус шариков; 11 -корпус разжимного механизма; 12 -барaban тормоза; 13,18 -колодки; 14 -стяжная пружина колодок; 15 -колпак; 16 -шарик разжимного механизма; 17 -болт; 19 -щит тормоза; 20 -корпус регулирующего механизма; 21 -стержень; 22 -пружина; 23 -чашка пружины

2. Переместите рычаг 1 (рис. 9.38) стояночного тормоза в крайнее переднее положение.

3. Поднимите домкратом автомобиль со стороны заднего колеса.

4. Заверните регулировочный винт так, чтобы тормозной барабан усилием руки не проворачивался.

5. Отверните регулировочный винт 10 на 4-6 щелчков (1/3-1/2 оборота), чтобы барабан свободно вращался.

Регулировку длины троса производить в следующей последовательности:

1. Поставьте рычаг 1 тормоза в крайнее переднее положение.

2. Отвернуть контргайки регулировочной вилки 7, расшплинтуйте и выньте палец, соединяющий вилку и рычаг привода тормоза.

3. Выберите все зазоры в приводе, вращая регулировочную вилку.

4. Отверните регулировочную вилку на 1,5-2 оборота, совместите отверстия в вилке и рычаге, поставьте палец, зашплинтуйте его и затяните контргайки.

При правильной регулировке стояночного тормоза автомобиль должен затормаживаться при установке "собачки" рычага в 2-ю или 3-ю впадину сектора, считая от задней части (2-3 щелчка).

Запрещается проверять работу стояночного тормоза при трогании с места или при движении. Работу стояночного тормоза проверять только на уклоне.

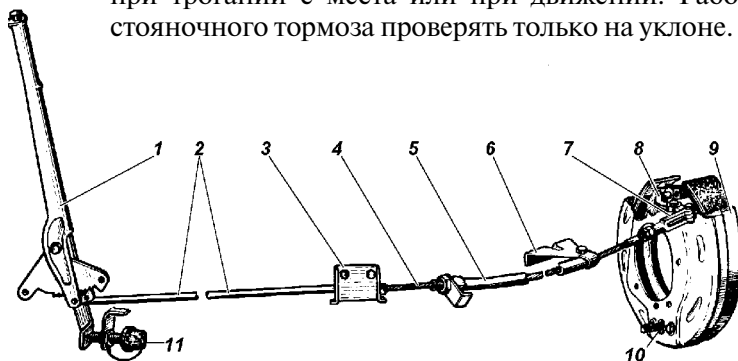


Рис. 9.38. Привод стояночного тормоза:

1 -рычаг привода; 2 -тяга; 3 -кронштейн; 4 -трос; 5 -защитная трубка; 6 -кронштейн крепления защитной трубки; 7 -вилка троса; 8 -рычаг; 9 -барабан стояночного тормоза; 10 -винт регулировочный; 11 -выключатель сигнальной лампы

ЭЛЕКТРООБОРУДОВАНИЕ

Генератор

Предупреждение. Даже кратковременная работа двигателя при отключенной аккумуляторной батарее может вызвать повреждение диодов генератора.

Снимая генератор для технического обслуживания, отключите аккумуляторную батарею выключателем "массы".

Содержите генератор в чистоте. Продувайте генератор сжатым воздухом для удаления пыли и проверяйте состояние щеточного узла. При необходимости заменяйте щетки.

Аккумуляторная батарея

Батарея установлена в кабине с левой стороны за брызговиком колеса.

Если при нормальной эксплуатации автомобиля батарея постепенно разряжается или чрезмерно заряжается генератором и электролит начинает "кипеть", то необходимо проверить работу генератора.

Аккумуляторную батарею содержите в чистом и заряженном состоянии, защищайте выводы батареи и наконечники проводов от окислов.

Периодически прочищайте вентиляционные отверстия в пробках, проверяйте уровень электролита и при необходимости доливайте дистиллированную воду.

Перед началом эксплуатации произведите корректировку плотности электролита в соответствии с климатическим районом, в котором будет эксплуатироваться автомобиль (см. инструкцию по эксплуатации аккумуляторных батарей).

На автомобиль заводом устанавливается аккумуляторная батарея с плотностью электролита 1,28 г/см³.

Не допускайте длительный разряд батареи током большой силы (при пуске холодного двигателя зимой).

Двигатель необходимо тщательно готовить к пуску и включать стартер только на короткое время - не более 10 с.

Эксплуатацию аккумуляторной батареи осуществляйте в соответствии с инструкцией по эксплуатации аккумуляторных батарей.

Во время длительных стоянок автомобиля отключайте аккумуляторную батарею выключателем "массы".

Стартер

Снимая стартер для технического обслуживания, отключите аккумуляторную батарею выключателем "массы".

Периодически очищайте стартер от грязи и внешним осмотром определяйте состояние крепления стартера к картеру сцепления.

Проверяйте выходные зажимы тягового реле, рабочую поверхность электрических контактов, подгар удаляйте напильником с мелкой насечкой, после чего продуйте сжатым воздухом. Проверяйте привод стартера - шестерни, рычаг и пружину.

Трущиеся детали очищайте от грязи и при необходимости смазывайте смазкой Литол-24.

Привод стартера должен свободно, без заеданий перемещаться по шлицам вала и возвращаться в исходное положение под действием возвратной пружины. Ротор не должен вращаться при повороте шестерни привода в направлении рабочего вращения. Поднимайте щетки и проверяйте легкость вращения ротора в подшипниках от руки.

Предупреждения: 1. Муфта свободного хода стартера может выйти из строя, если стартер остается включенным после того, как двигатель начал работать.

2. Не мойте крышки стартера и привод в бензине или керосине во избежание вымывания смазки из бронзо-графитовых пористых подшипников скольжения.

Система освещения, световой и звуковой сигнализации

Несмотря на хорошую герметичность, со временем в оптический элемент может проникнуть пыль. Удалите ее без разборки оптического элемента, обильно промывая чистой водой с помощью ваты, через отверстие элемента с последующей просушкой.

Для замены лампы в фаре необходимо отвернуть винт 1 (рис. 9.39) и снять декоративный ободок 2. Ослабить три винта 5 и снять внутренний ободок 4 с оптическим элементом 3.

Регулировку фар производить в следующей последовательности:

1. Установите снаряженный автомобиль с нагрузкой 75 кг на месте водителя на ровной горизонтальной площадке так, чтобы продольная ось автомобиля была перпендикулярна

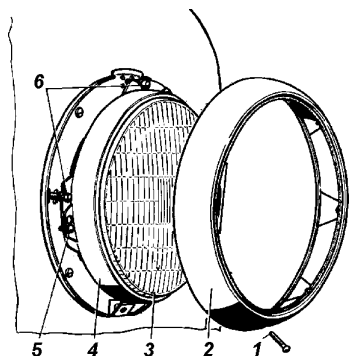


Рис. 9.39. Фара:
 1,5 -винты; 2 -декоративный ободок; 3 -оптический элемент; 4 -внутренний ободок; 6 -регулирующие винты

экрану, расположенному на расстоянии 5 м от центра фар, и снять ободки фар.

2. Включите свет и, действуя ножным переключателем или рычагом переключения указателей поворота и света фар, убедитесь в том, что дальний и ближний свет обеих фар загорается одновременно.

3. Включите ближний свет и, закрыв одну из фар, отрегулируйте другую винтами 6 (см. рис. 9.39) так, чтобы световое пятно на стене или экране было расположено, как показано на рис. 9.40. Регулирующие винты фар расположены симметрично центра фар в горизонтальной плоскости.

4. Таким же образом отрегулируйте вторую фару, наблюдая за тем, чтобы верхние края световых пятен находились на одной высоте.

5. Закрепите ободки фар.

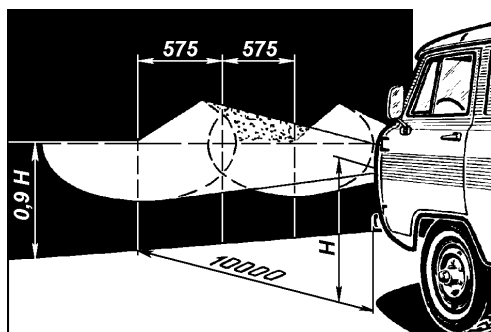


Рис. 9.40. Разметка экрана для регулировки фар:
 Н - расстояние центра фар от уровня земли

Противотуманные фары регулируйте так, чтобы световые пятна на стене или экране были расположены, как показано на рис. 9.41. Для замены лампы поверните патрон в сборе с лампой против часовой стрелки и выньте его из гнезда.

Передние, задние фонари, фонарь заднего хода, боковые повторители указателя поворота, противотуманный задний фонарь. Для замены ламп отверните винты крепления рассеивателя и снимите его.

Фонари освещения номерного знака. Для замены ламп отверните винт крепления крышки, снимите крышку и рассеиватель.

Обслуживание звукового сигнала заключается в периодической проверке его крепления, затяжке зажимов проводов, в очистке от пыли и грязи, а также проверке силы звука, а при необходимости ее регулировке.

Регулировку сигнала производите в мастерской.

Обслуживание переключателя указателей поворота заключается в обеспечении необходимого зазора 2 - 2,5 мм между резиновым роликом переключателя и ступицей рулевого колеса при нейтральном положении рычага переключателя. Зазор регулируйте перемещением переключателя на кронштейне. Переключение производите из одного положения в другое плавно, без рывков и ударов. Ось резинового ролика смазывайте, предварительно сняв крышку. Не допускайте попадания смазки на резиновый ролик.

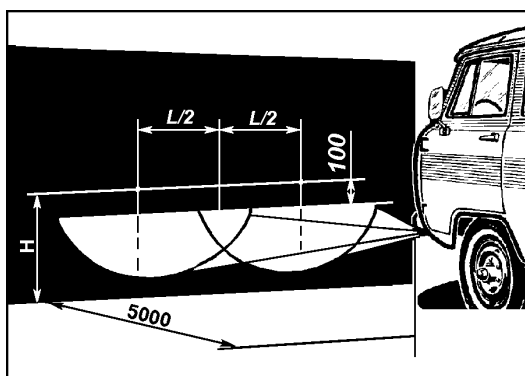


Рис. 9.41. Разметка экрана для регулировки противотуманных фар:
H -расстояние от центра фар до уровня земли;
L -расстояние между центрами противотуманных фар

Предохранители

Прежде чем заменить перегоревший предохранитель, выясните причину его сгорания и устраните ее.

При эксплуатации автомобиля и при проверке схемы электрооборудования не допускается применять предохранители, не предусмотренные конструкцией, а также замыкать на массу провода (проверять исправность цепей "на искру").

Контрольно-измерительные приборы и аварийные сигнализаторы

Периодически проверяйте крепления приборов, надежности их контактных соединений, очистке их от грязи и пыли.

При снятии электрических датчиков концы проводов необходимо изолировать во избежание короткого замыкания. Чтобы не повредить корпуса датчиков указателя температуры и аварийной температуры охлаждающей жидкости, пользуйтесь при их снятии шестигранным торцовым или накидным ключом.

Не допускайте понижения уровня жидкости в радиаторе системы охлаждения, так как при этом может выйти из строя датчик.

Раз в год проверяйте правильность показаний указателя температуры охлаждающей жидкости, для чего датчик погружайте в горячую воду, температуру которой замеряйте контрольным термометром.

КУЗОВ

Для сохранения хорошего внешнего вида автомобиля постоянно проводите профилактический уход за лакокрасочным покрытием кузова. Чтобы не появлялись царапины на окрашенной поверхности, не удаляйте пыль и грязь сухим обтирочным материалом. Мойку кузова проводите струей воды небольшого напора с использованием мягкой ветоши. Обтирайте вымытые поверхности кузова насухо, чтобы после высыхания летом не образовались на них пятна, а зимой при замерзании капель воды - трещины на окрашенной поверхности. Не применяйте для мойки содовые и щелочные растворы, т.к. после их использования лакокрасочное покрытие тускнеет. По

возможности не ставьте автомобиль на солнце во избежание порчи резины колес и уплотнителей.

В целях сохранения окрашенной поверхности кузова используйте профилактические полирующие составы: автоэмульсию, полироль (аэрозоль), воск марки АВ-70 (для автомобилей) и др. Для восстановления блеска потускневшей окрашенной поверхности кузова применяйте очищающе-полирующий состав.

Во время эксплуатации автомобиля рекомендуется периодически для сохранения кузова от преждевременного разрушения обрабатывать поверхности, особенно закрытые полости, антикоррозийными составами типа "Мовиль", "Тектил" и др. Обработку закрытых полостей кузова проводите через специальные отверстия в панелях и поперечинах пола, которые закрываются резиновыми пробками.

Поверхность днища кузова, покрытую битумной мастикой, по мере необходимости восстанавливайте промазкой мастикой из специального распылителя или кистью.

Периодически производите смазку механизмов и деталей арматуры кузова.

СМАЗКА АВТОМОБИЛЯ

Точное выполнение всех указаний настоящего руководства и сервисной книжки по смазке автомобиля является обязательным. Наименование смазок указаны в таблице "смазочные материалы и специальные жидкости" (см. приложение 3). Применение масел и смазок, не указанных в таблице смазки, а также нарушение сроков смазки не допускается.

Описание методов смазки узлов и проведения замены смазки дано в соответствующих разделах руководства.

В течение суток после преодоления брода проверьте состояние масла во всех агрегатах. Если в масле будет обнаружена вода, то замените масло в этом агрегате. Следует также смазать до выдавливания свежей смазки все пресс-масленки шасси.

При проведении смазочных операций соблюдайте следующие требования:

1. Сливайте масло из двигателя и агрегатов трансмиссии при его замене сразу после остановки автомобиля, когда агрегаты прогреты.

2. Тщательно удаляйте грязь с пресс-масленок и пробок перед тем, как производить смазку, чтобы избежать проникновения грязи в механизмы автомобиля.

3. Тщательно удаляйте после смазки автомобиля со всех деталей выступившую или вытекшую смазку.

4. Промывайте картеры перед заливкой свежего масла, если масло в картерах двигателя и агрегатов трансмиссии сильно загрязнено или в нем замечены металлические частицы.

5. Не допускается смешивание (доливка) моторных масел различных марок и различных изготовителей.

При смене марки масла или его производителя промойте систему смазки двигателя.

6. Смешивание смазки Литол-24 с заменяющей ее смазкой Лита допускается в любых пропорциях. При применении других заменителей узел промойте керосином.

7. Смешивание тормозных жидкостей "Роса", "Роса-3", "РосДот", "Томь", "РосаДот-4" допускается в любых пропорциях.

Глава 10. ИНСТРУМЕНТ И ПРИНАДЛЕЖНОСТИ

Каждый выпускаемый с завода автомобиль снабжается комплектом водительского инструмента и принадлежностей согласно описи, прикладываемой к автомобилю.

Домкрат (рис. 10.1 или 10.2) предназначен для вывешивания колес автомобиля при его техническом обслуживании или ремонте. Грузоподъемность домкратов 2 т. Наибольшая высота подъема домкрата, приведенного на рис. 10.1 - 240 мм, на рис. 10.2 - 295 мм.

Последовательность действий для вывешивания колеса при применении домкрата, приведенного на рис. 10.1:

1. Затормозите автомобиль стояночным тормозом, включите первую или заднюю передачу в коробке передач, при этом убедитесь, что рычаг управления раздаточной коробкой не находится в нейтральном положении. При необходимости подложите клинья под колесо, противоположное вывешиваемому.

2. Установите домкрат на горизонтальную площадку под кожух полуоси.

3. Выверните внутренний винт 3 домкрата насколько позволяет просвет между кожухом полуоси и опорной поверхностью грунта.

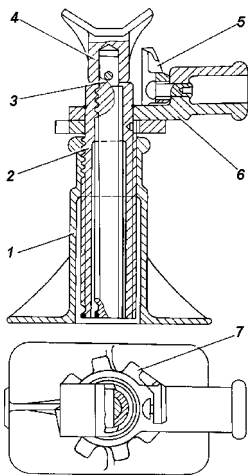


Рис. 10.1. Домкрат:
 1 - корпус; 2 - наружный
 винт; 3 - внутренний
 винт; 4 - головка; 5 -
 "собачка"; 6 - ручка; 7 -
 храповик

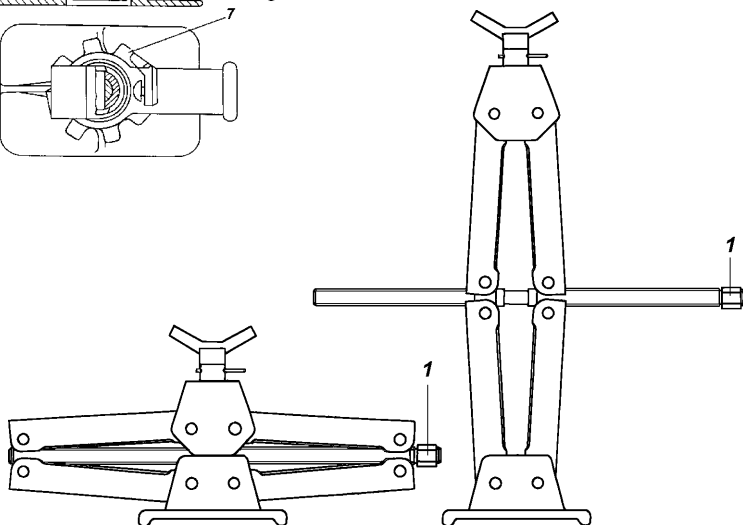


Рис. 10.2. Домкрат:
 1 -шестигранник под ключ "22"

4.Перебросьте "собачку" 5 домкрата на левую сторону относительно ручки 6 так, чтобы выступ "собачки" вошел в вырез храпового колеса 7.

5.Поднимайте качательными движениями лопатки-воротка, вставленной в отверстие ручки, колесо автомобиля на необходимую высоту;

6. Для опускания колеса "собачку" домкрата перебросьте в правую сторону и качательными движениями лопатки-воротка углубите винты домкрата в корпус 1. По окончании работы наружный 2 и внутренний 3 винты домкрата вверните в корпус до упора.

Последовательность действий для вывешивания колеса при применении домкрата, приведенного на рис. 10.2:

1. Затормозите автомобиль стояночным тормозом, включите первую или заднюю передачу в коробке передач, при этом убедитесь, что рычаг управления раздаточной коробкой не находится в нейтральном положении. При необходимости подложите клинья под колесо, противоположное вывешиваемому.

2. Установите домкрат на горизонтальную площадку под кожу полуоси.

3. Поднимайте колесо автомобиля на необходимую высоту, вращая шестигранник I домкрата по часовой стрелке с помощью ключа для гаек колес;

4. Для опускания колеса вращайте шестигранник I ключом против часовой стрелки. По окончании работы, вращая шестигранник ключом, полностью сложите домкрат.

Обслуживание домкратов заключается в периодической очистке от грязи и смазке резьбовых частей.

Следите за состоянием заклепочных соединений домкрата его винтов и рычагов. Деформация или повреждения винтов и рычагов, ослабление заклепочных соединений не допускаются. В этом случае замените домкрат.

Глава 11. КОНСЕРВАЦИЯ

Если автомобиль длительное время не будет эксплуатироваться, необходимо произвести его консервацию, для чего:

1. Проведите очередное техническое обслуживание.

2. Вымойте автомобиль и вытрите его насухо. Удалите коррозию и подкрасьте места, в которых повреждена краска.

3. Залейте для предохранения цилиндров двигателя от коррозии в каждый цилиндр по 30-50 г горячего обезвоженного моторного масла, применяемого для двигателя. Для распределения масла по всей поверхности цилиндров поверните коленчатый вал двигателя примерно на 15 оборотов.

4. Очистите всю электропроводку от грязи и тщательно протрите насухо.

5. Очистите и смажьте пластичной смазкой ПВК (при ее отсутствии - техническим вазелином) все неокрашенные наружные металлические поверхности автомобиля и неокра-

шенные части шарнирных соединений (петель и замков дверей, тяг привода стояночного тормоза, тяг управления карбюратором, буксирного устройства и других узлов, а также свечи зажигания).

6. Смажьте рессоры графитной смазкой.

7. Проверьте, очистите инструмент, принадлежности и возимый комплект запасных частей и оберните промасленной бумагой или материей.

8. Оклейте стекла кузова с наружной стороны светонепроницаемой бумагой (тканью) или закройте щитками.

9. Снимите колеса с автомобиля, очистите диски колес от грязи и подкрасьте поврежденные места. Шины очистите от грязи, вымойте и насухо протрите, доведите давление до нормы.

10. Промойте, если необходимо, топливные баки и полностью залейте топливом.

11. Подготовьте к хранению аккумуляторную батарею так, как указано в правилах ухода и эксплуатации автомобильных аккумуляторных свинцовых стартерных батарей.

12. Заклейте входной патрубок воздушного фильтра и выпускную трубу глушителя промасленной бумагой.

13. Ослабьте натяжение ремня привода вентилятора, генератора и водяного насоса.

14. Слейте жидкость из системы охлаждения, радиатора отопителя и бачка смывателя ветрового стекла.

15. Загерметизируйте картеры коробки передач, раздаточной коробки, переднего и заднего мостов, обернув предохранительные клапаны этих агрегатов изоляционной лентой.

16. Заклейте щель между тормозными щитами и барабанами промасленной бумагой.

17. Предохраняйте шины и другие резиновые детали от прямого действия солнечных лучей.

18. Поставьте под мосты металлические или деревянные подставки так, чтобы колеса были приподняты над полом или землей.

Рессоры и пружины разгрузите, для чего поставьте между рамой и мостами деревянные распорки.

Законсервированный автомобиль рекомендуется хранить в чистом вентилируемом помещении с относительной влажностью в пределах 40-70% и температурой воздуха не менее +5 °С.

Не храните автомобиль и ядовитые химические вещества (кислоты, щелочи и т. п.) в одном помещении.

Техническое обслуживание законсервированного автомобиля

Техническое обслуживание автомобиля проводите один раз в два месяца. При этом выполняйте следующее:

1. Проводите тщательный наружный осмотр автомобиля.
2. Выверните свечи зажигания, отсоедините от катушек зажигания провода питания и при включенной первой передаче в коробке передач и понижающей передаче в раздаточной коробке проверните коленчатый вал двигателя примерно на 15 оборотов. Один раз в год перед проворачиванием коленчатого вала в цилиндры двигателя заливайте по 30-50 г масла, применяемого для двигателя.
3. Очищайте от коррозии пораженные участки, смазывайте или закрашивайте их.
4. Поверните рулевое колесо в обе стороны 2-3 раза.
5. Проверьте стояночный и рабочие тормозные механизмы, сцепление, привод дроссельной заслонки, переключатели освещения.
6. Проверьте уровень жидкости в бачке главного цилиндра тормоза. При необходимости долейте.
7. Проверьте состояние всех приборов электрооборудования.
8. Проверьте инструмент и принадлежности, при необходимости протрите и вновь смажьте.
9. Проверьте состояние шин и других резиновых деталей.
10. Устраните неисправности, обнаруженные при осмотре.

Расконсервация

1. Удалите с деталей консервационную смазку, для чего обмойте их керосином или неэтилированным бензином. Особо тщательно удалите смазку с деталей, которые могут соприкоснуться с резиновыми деталями или окрашенными поверхностями. Свечи тщательно промойте в неэтилированном бензине.

2. Проведите ежедневное техническое обслуживание автомобиля.

3. Проверьте уровень масла в картере двигателя. Излишек масла слейте.

4. Перед пуском двигателя залейте в каждый цилиндр по

30-50 г моторного масла и проверните коленчатый вал на 10-15 оборотов.

Глава 12. ТРАНСПОРТИРОВАНИЕ

Автомобили могут транспортироваться железнодорожным, водным или воздушным транспортом.

При перевозке автомобилей водным или воздушным транспортом их крепление производите по судовой схеме или схеме перевозки воздушным транспортом. Применяйте приспособления, исключаящие повреждение деталей и окраски автомобиля.

Погрузку и выгрузку автомобилей производите краном с помощью специальных захватов.

На всех видах транспорта автомобили должны располагаться таким образом, чтобы расстояние между автомобилями (крайние точки) со стороны радиатора охлаждения двигателя было 50-100 мм, а со всех других сторон не менее 100 мм. В транспортном положении автомобиль должен быть заторможен стояночным тормозом, двигатель заглушен, рычаг коробки передач установлен в положение первой передачи, аккумуляторная батарея отключена выключателем "массы".

При подготовке автомобиля к авиатранспортированию топливные баки должны быть заполнены топливом не более чем на 75% их вместимости.

Заезд автомобиля в самолет производите на первой передаче в коробке передач и понижающей передаче в раздаточной коробке или задним ходом.

Глава 13. УТИЛИЗАЦИЯ

Автомобиль подвергается утилизации в соответствии с нормами, правилами и способами действующими в месте утилизации.

ЛАМПЫ, ПРИМЕНЯЕМЫЕ НА АВТОМОБИЛЕ

Лампы	Тип лампы	Мощность, Вт
Фар: дальнего и ближнего света	АКГ12-60+55-1(Н4)	60x55
Передних фонарей:		
габаритного света	A12-5	5
указателей поворота	A12-21-3	21
Задних фонарей:		
указателей поворота	A12-21-3	21
габаритного света	A-12-5	5
сигнала торможения	A-12-21-3	21
Повторителей указателей поворота	A12-5	5
Фонаря света заднего хода	A12-21-3	21
Фонаря освещения номерного знака	A12-5	5
Фонаря освещения кабины	A12-10	10
Заднего противотуманного фонаря	A12-21-3	21
Переносной лампы	A12-21-3	21
Освещение приборов	AMH12-3-1	3
Контроля включения дальнего света фар	AMH12-3-1	3
Контроля аварийного давления масла	AMH12-3-1	3
Контроля аварийного перегрева охлаждающей жидкости	AMH12-3-1	3
Контроля включения указателей поворота	A12-1.2	1,2
Сигнализатора аварийного состояния тормозов	A12-1.2	1,2
Сигнализатора включения стояночного тормоза	A12-1.2	1,2
Контроля включения аварийной сигнализации	A12-1,1	1,1
Контроля разряда аккумуляторной батареи	A12-1.2	1,2
Контроля неисправности двигателя	A12-1.2	1,2

МОМЕНТЫ ЗАТЯЖКИ ОСНОВНЫХ РЕЗЬБОВЫХ СОЕДИНЕНИЙ, кгс • м

Гайки шпилек крепления головки блока цилиндров к блоку:	
предварительно:	3,0-4,0
окончательно:	9,0-9,4
Болты крепления головки блока цилиндров	
предварительно:	4,0-6,0
окончательно:	13,0-14,5
Гайки болтов шатуна	6,8-7,5
Гайки шпилек крепления крышек коренных подшипников коленчатого вала:	12,5-13,6
Гайки болтов крепления маховика к коленчатому валу	7,6-8,3
Храповик коленчатого вала	17-22
Крепление муфты привода вентилятора к валу	4,1-5,1
Гайки крепления впускной трубы и выпускного коллектора	1,5-3,0
Свечи зажигания	3,1-3,8
Штуцера стальных топливных трубопроводов	2,5-3,0
Хомуты резиновых шлангов системы питания	0,3-0,4
Хомуты шлангов системы охлаждения	0,4-0,45
Гайки болтов крепления фланцев карданного вала	3,2-4,0
Болты и гайки крепления коробки передач и раздаточной коробки	4,0-5,6
Гайка крепления фланца к ведущей шестерне мостов (рис. 9.19)	17-21
Болты крепления ведомой шестерни главной передачи к коробке дифференциала	10-14
Гайки стремянок рессор	9-10
Гайки крепления колес	10-12
Болты крепления муфт отключения колес переднего моста и полуосей заднего моста	6,0-7,0
Гайка крепления сошки к валу	20-28
Гайки шаровых пальцев рулевой трапеции	6,0-8,0
Болты крепления тормозных щитов:	
передних	3,6-4,4
задних	4,4-5,6
Контргайки рулевых тяг	10,5-13,0
Болты крепления шаровых опор	3,6-5,0
Контргайки подшипников ступиц колес	2,0-3,0
Болты крепления чашек дифференциала	3,6-3,0

Примечание - Для остальных резьбовых соединений величины моментов затяжки:

M6 - (0,45-1,0);
M8 - (1,4-1,8);
M10 - (3,0-3,5) кгс • м.

СМАЗОЧНЫЕ МАТЕРИАЛЫ И СПЕЦИАЛЬНЫЕ ЖИДКОСТИ

108

Места смазывания, заправки	Наименование смазки или жидкости	
	Основные	Зарубежные
Смазочная система двигателя	<p style="text-align: center;">Моторные масла</p> SAE 5W-30 - от минус 25 до плюс 20 °С; SAE 5W-40 - от минус 25 до плюс 35 °С; SAE 10W-30 - от минус 20 до плюс 30 °С; SAE 10W-40 - от минус 20 до плюс 35 °С; SAE 15W-30 - от минус 15 до плюс 30 °С; SAE 15W-40 - от минус 15 до плюс 45 °С; SAE 20W-30 - от минус 10 до плюс 30 °С; SAE 20W-40 - от минус 10 до плюс 45 °С; SAE 30 - от минус 5 до плюс 40 °С; SAE 40 - от 0 до плюс 45 °С по эксплуатационным свойствам: - классификации API - не ниже SG или SG/CD; - классификации ААИ - не ниже Б4 или Б4/Д2	
Картеры главной передачи переднего и заднего мостов	<p style="text-align: center;">Трансмиссионные масла</p> Всесезонно (при температуре не ниже -25 °С): ТСП-15К; ТАП-15В; ТАД-17И Только в холодное время года (с 01.10 по 01.04) - ТСП-10	Всесезонно - SAE 75W/90 по API GL-5
Картер коробки передач, картер раздаточной коробки, картер рулевого механизма	Всесезонно: ТСП-15К; ТАП-15В; ТАД-17И Только в холодное время года -ТСП-10	Всесезонно: SAE 85W, SAE 90 по API GL-3 Только в холодное время года -SAE 75W по API GL-3

Места смазывания, заправки	Наименование смазки или жидкости	
	Основные	Зарубежные
	Пластичные смазки	
Шлицы переднего и заднего карданных валов, шарниры переднего и заднего карданных валов, шарниры рулевых тяг, подшипники вала рулевого колеса, шкворни поворотных кулаков, поворотный кулак, подшипники ступиц передних и задних колес, передний подшипник ведущего вала коробки передач, подшипники электродвигателя отопителя, привод управления коробкой передач, разжимной и регулировочные механизмы стояночного тормоза, трос привода стояночного тормоза, клеммы аккумуляторной батареи	Всесезонно: "Литол-24"; "Лита"; "Литол-24РК"	Всесезонно: Литиевая смазка по NLGJ 3
Шарниры поворотных кулаков	ШРУС-4; ШРУС-4М	Retinax HDX2
Замки, пеглы и ограничители дверей, муфта выключения передних колес	ЦИАТИМ-201	Centuri 1180
Рессоры	Смазка графитная УССа	Литиевая смазка по NLGJ 3
Резиновые уплотнители	Графитная пудра	Barbatia Grease 2
Направляющие втулки передних дисковых тормозных механизмов	УНИОЛ 2М-1	
	Эксплуатационные жидкости	
Гидроприводы сцепления и тормозной системы	Жидкость тормозная: "Томь"; "Роса"; "Роса-3"; "Роса Дот-4"	SAE 1703F; DOT-4
Система охлаждения двигателя	Охлаждающая жидкость: ОЖ-40 "Лена"; ОЖ-65 "Лена"; ТОСОЛ А-40М; ТОСОЛ А-65М	Shell safe
Бачок смывателя ветрового стекла	"Обзор", Автоочиститель стекол-2	

СВЕДЕНИЯ
о содержании драгоценных металлов в изделиях
электрооборудования автомобиля

Тип издания	Наименование изделия	Драгоценный металл	Масса, г
ВК318Б	Выключатель "массы"	серебро	0,124369
144.3805	Щиток приборов	серебро	0,0138258
6232.3827	Датчик указателя уровня топлива (для автомобилей с двумя баками)	серебро палладий рутений	0,013238 0,0046744 0,00064147
ТМ106-10, ТМ106-11	Датчик указателя температуры	серебро	0,0161637
ТМ111-03	Датчик аварийного перегрева охлаждающей жидкости	серебро	0,1485
23.3829	Датчик указателя давления масла	сплав AgKdNi	0,023404
6012.3829	Датчик аварийного давления масла	серебро	0,0310
101.3839	Датчик аварийного уровня тормозной жидкости	золото серебро	0,01198 0,029064
732.3747	Реле включения стартера	серебро	0,09476
642.3747	Прерыватель указателей поворотов	серебро палладий	0,0208 0,112
524.3747-01	Прерыватель стеклоочистителя	серебро	0,143
245.3710-02	Выключатель аварийной сигнализации	серебро	0,107

СОДЕРЖАНИЕ

Глава 1. Общие сведения	3
Маркировка автомобиля	4
Техническая характеристика	13
Глава 2. Требования безопасности и предупреждения	23
Требования безопасности	23
Предупреждения	24
Глава 3. Органы управления и оборудование места водителя и пассажира	27
Оборудование салона и кузова автомобиля	31
Ремни безопасности	32
Вентиляция кузова (кабины)	34
Отопление кузова (кабины)	34
Санитарное оборудование автомобиля УАЗ-396294	37
Стеклоочистители и смыватель	39
Глава 4. Подготовка автомобиля к работе после получения его с завода	40
Глава 5. Обкатка нового автомобиля	40
Глава 6. Пуск и остановка двигателя	41
Общие положения	41
Пуск двигателя	41
Остановка двигателя	42
Глава 7. Особенности вождения автомобиля в различных дорожных, метеорологических и климатических условиях	42
Глава 8. Буксирование автомобиля	46
Глава 9. Техническое обслуживание автомобиля	47
Ежедневное техническое обслуживание	47
Обслуживание автомобиля через каждые 500 км пробега	48
Сезонное обслуживание	48
Двигатель	49
Подвеска двигателя	49
Головка блока цилиндров	49
Газораспределительный механизм	49
Система смазки	49
Система вентиляции картера двигателя	52
Система охлаждения двигателя	52
Система выпуска газов	54
Система впрыска бензина с микропроцессорным управлением топливоподачей и зажиганием	55
Система питания	58
Трансмиссия	66
Сцепление	66
Коробка передач и раздаточная коробка	66
Карданная передача	67
Ведущие мосты	68
Ходовая часть	72
Подвеска	72
Колеса и шины	72
Ступицы	74

Системы управления	77
Рулевое управление	77
Тормозные системы	80
Электрооборудование	94
Генератор	94
Аккумуляторная батарея	94
Стартер	95
Система освещения, световой и звуковой сигнализации	95
Предохранители	98
Контрольно-измерительные приборы и аварийные сигнализаторы	98
Кузов	98
Смазка автомобиля	99
Глава 10. Инструмент и принадлежности	100
Глава 11. Консервация	102
Техническое обслуживание законсервированного автомобиля	104
Расконсервация	104
Глава 12. Транспортирование	105
Глава 13. Утилизация	105
Приложение 1	
Лампы, применяемые на автомобиле	106
Приложение 2	
Моменты затяжки основных резьбовых соединений	107
Приложение 3	
Смазочные материалы и специальные жидкости	108
Приложение 4	
Сведения о содержании драгоценных металлов в изделиях электрооборудования автомобиля	110

**Автомобили УАЗ-374194, УАЗ-396294, УАЗ-396254,
УАЗ-390994, УАЗ-220694, УАЗ-330394, УАЗ-330364, УАЗ-390944
и их модификации**

Руководство по эксплуатации
РЭ 05808600.104-2006
издание второе

Ответственный редактор
Главный конструктор завода О. А. КРУПИН
Редактор-составитель С. А. КАРМОЛИН
Редактор А. В. ВОЛКОВ
Художник-оформитель А. Н. ИВАНЦОВ