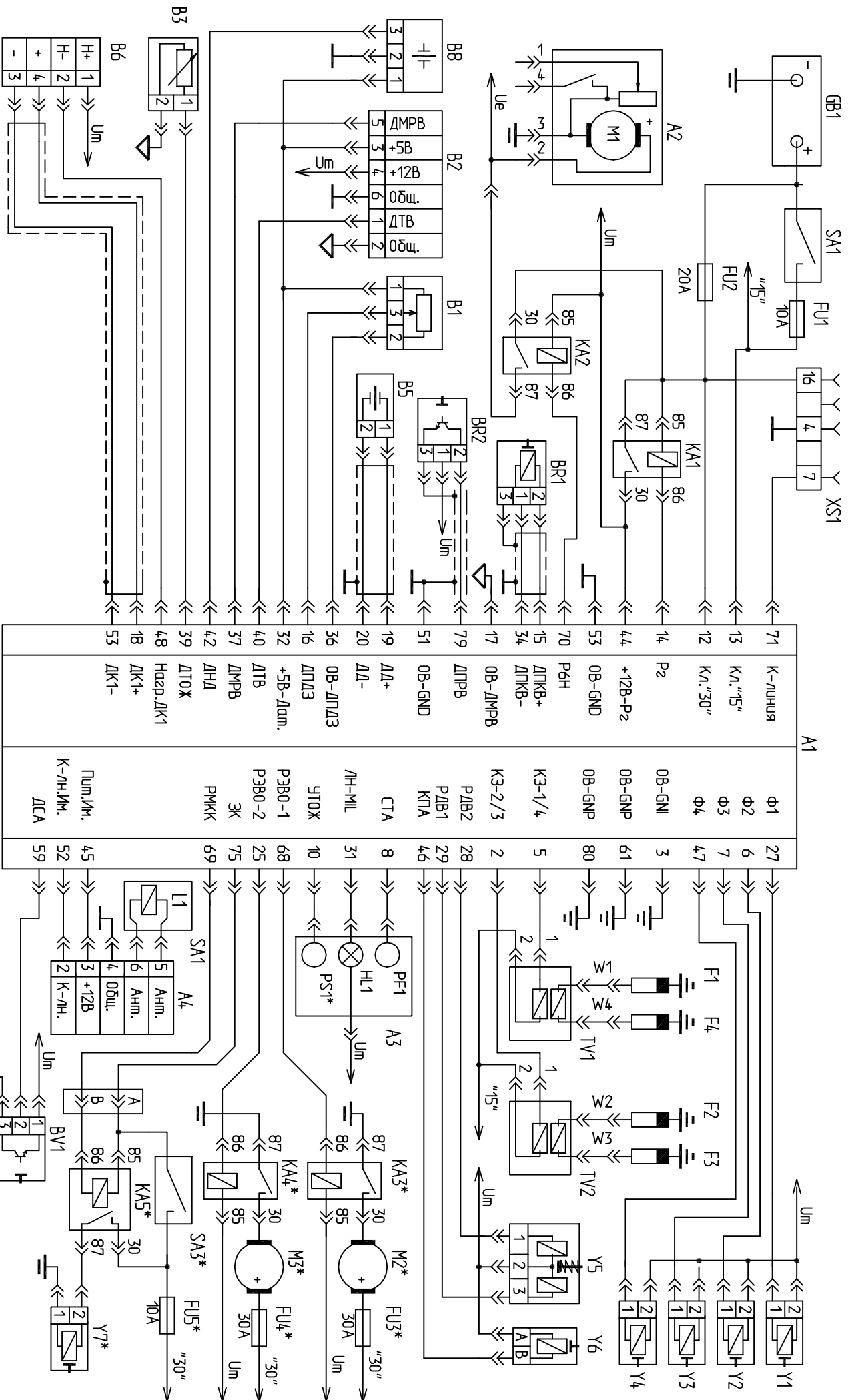


Схема электрическая функциональная ЭСУД с контроллером МИКАС-11/Евро-2 для УАЗ-5163 (ЭМЗ-409.10)



- Цепи соединены с "Массой" двигателя

М1-Ш1