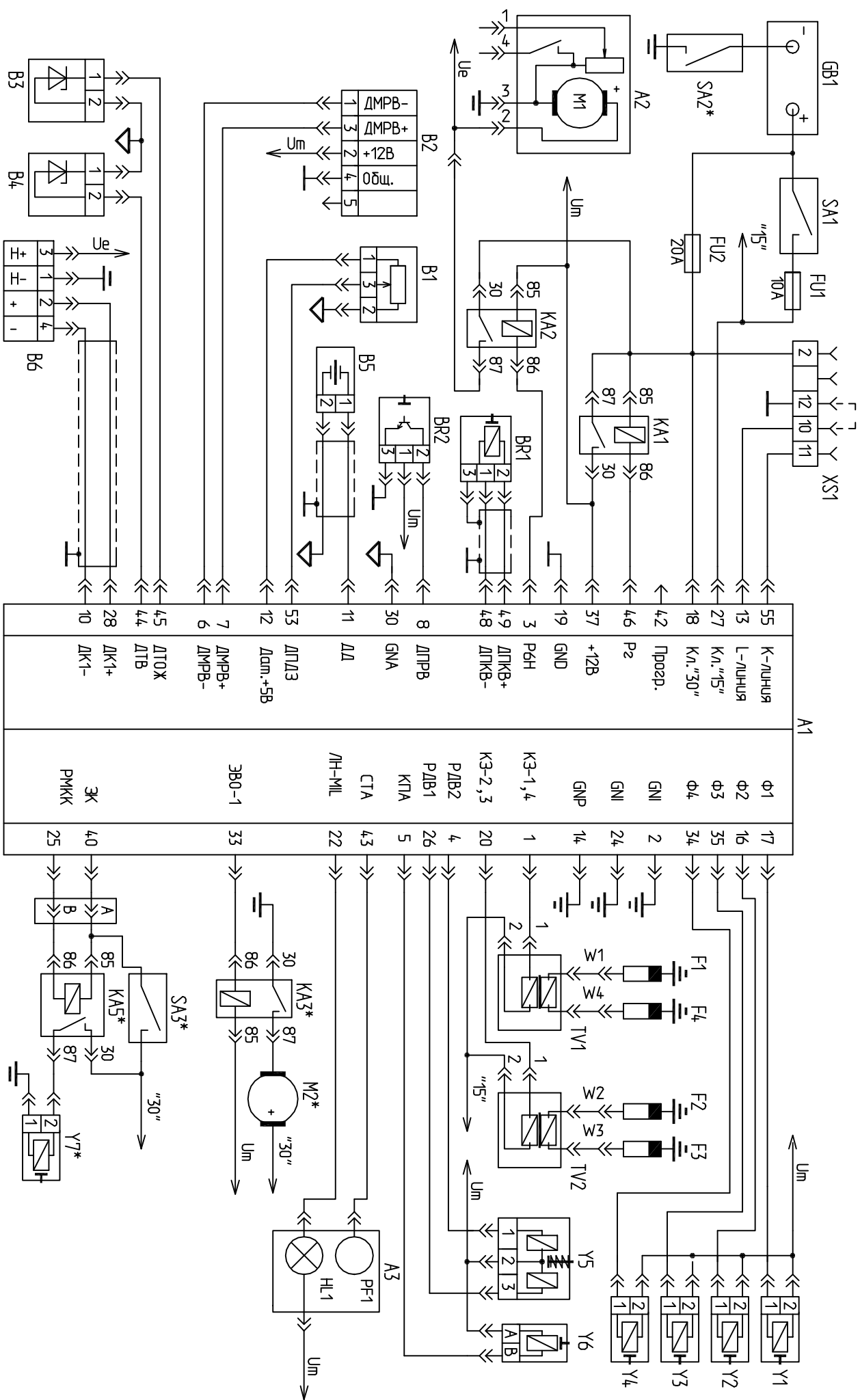


Схема электрическая функциональная с контроллером МИКАС-7.2 Едро-2 для УАЗ-3163 (ЭМЗ-409.10)



- Цепи соединены с "Массой" двигателя

МК7-Ш11